



# Katalog a technická příručka 2022/2023

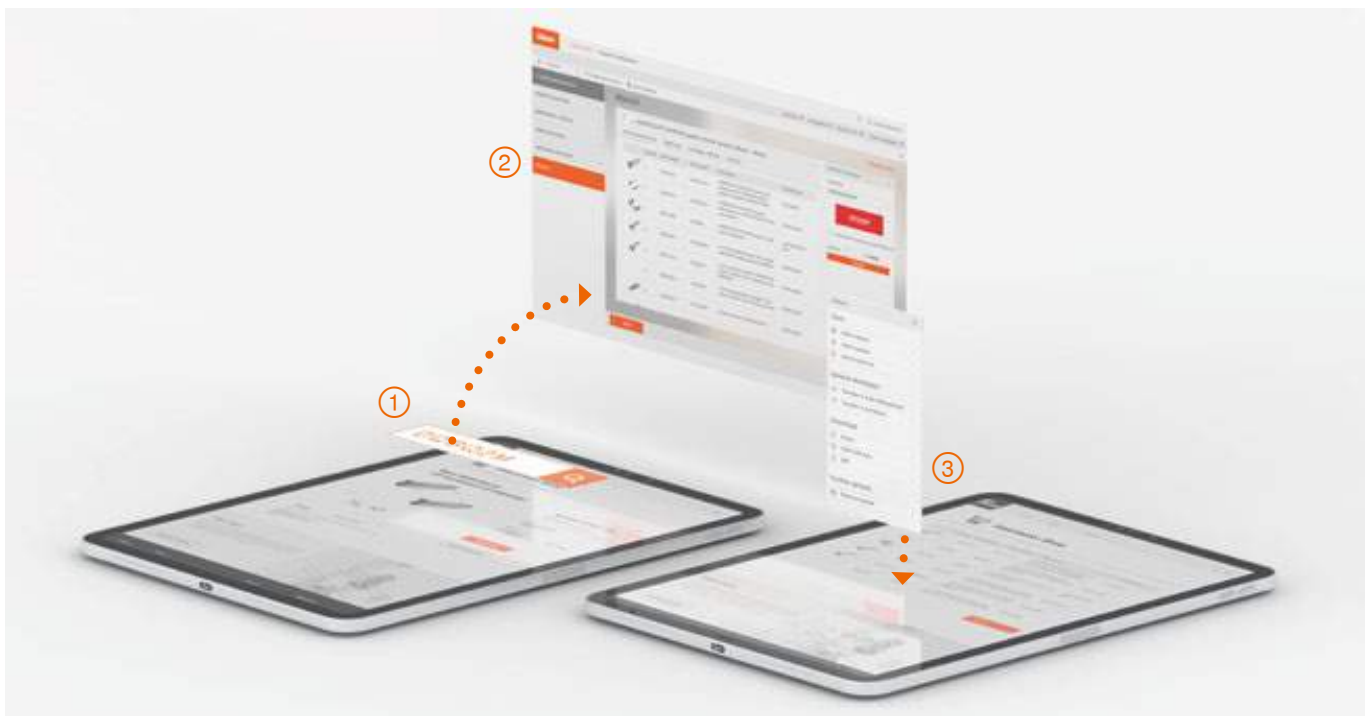
[www.blum.com](http://www.blum.com)

 **blum**<sup>®</sup>

Abyste mohli kdykoli využívat komplexní a průběžně aktualizované informace o výrobcích, propojili jsme nyní náš katalog a náš svět online. Jste jen krůček od stránky s výrobky v katalogu v rámci našich **E-SERVICES**.

Prostřednictvím **webových kódů** přejdete přímo na příslušný výrobek v konfigurátoru výrobků. Díky tomu rychle a snadno získáte informace k plánování a budete mít k dispozici ověřené seznamy položek pro přímé objednání a mnoho dalších údajů.

K našim výrobkům naleznete v katalogu **krátké adresy URL** a **QR kódy**. Jejich prostřednictvím můžete přejít přímo na podrobné informace v digitální podobě, například na selektor designu, informace o montáži, demontáži a seřízení, filmy ohledně použití nebo směrnici o strojních zařízeních.



① **Zadání webového kódu nebo kliknutí na něj**

Zadejte webový kód do konfigurátoru výrobků společnosti Blum nebo na webový kód klikněte v souboru PDF.

② **Nakonfigurování kování**

Díky webovým kódům jsou v konfigurátoru výrobků ty nejdůležitější filtry již přednastaveny, takže vám na kompletní nakonfigurování stačí méně kliknutí.

③ **Získání seznamu položek**

Nakonec obdržíte hotový seznam položek a můžete jej jediným kliknutím přenést do obchodu online zvoleného prodejce.

#### Webcode



Po zadání webových kódů do konfigurátoru výrobků společnosti Blum obdržíte kromě seznamu položek také informace o programech k dispozici, o zpracování a o prodeji.

#### Short-URL

[www.blum.com/configurator](http://www.blum.com/configurator)

#### Příklad

**Webcode**  
DQBQ2M

#### Short-URL



Krátká webová adresa Vám umožní přístup ke komplexním a zevrubným informacím o výrobcích, jako jsou návody k montáži, které si můžete vytisknout, brožury a technické informace.

#### Příklad

**Pomůcka při plánování a objednávání**

#### Short-URL

[www.blum.com/planningtools](http://www.blum.com/planningtools)

#### QR-Code



Prostřednictvím QR kódu můžete přejít přímo na informace o zpracování a podrobnější obsahy pro výrobky Blum – a to i u zákazníka.

#### Příklad

**Videofilm o využití**

#### Short-URL

[www.blum.com/gmSum](http://www.blum.com/gmSum)





## Systémy výklopů

<b>Přehled</b>		15
<b>AVENTOS HF – skládaný výklop</b>	Standard   SERVO-DRIVE	18
<b>AVENTOS HS – výkyvný výklop</b>	Standard   SERVO-DRIVE	30
<b>AVENTOS HL – zdvihací výklop</b>	Standard   SERVO-DRIVE	36
<b>AVENTOS HK top – prostý výklop</b>	Standard   SERVO-DRIVE   TIP-ON	42
<b>AVENTOS HK-S – malý výklop</b>	Standard   TIP-ON	52
<b>AVENTOS HK-XS – malý výklop</b>	Standard   TIP-ON	58



## Závěsy

<b>Přehled</b>		69
<b>CLIP top BLUMOTION   CLIP top – závěsy</b>	Montáž CLIP bez náradí	70
<b>BLUMOTION pro dvířka</b>		156
<b>TIP-ON pro dvířka</b>		170
<b>MODUL – závěsy</b>	Montáž nasunutím	174



## Box systémy

<b>Přehled</b>	189	<b>TANDEMBOX plus</b>	348
<b>LEGRABOX</b>	190	<b>TIP-ON BLUMOTION pro TANDEMBOX</b>	350
<b>TIP-ON BLUMOTION pro LEGRABOX</b>	244	<b>SERVO-DRIVE pro LEGRABOX   MERIVOBOX  </b>	358
<b>TIP-ON pro LEGRABOX</b>	250	<b>TANDEMBOX</b>	
<b>MERIVOBOX</b>	256	<b>METABOX</b>	390
<b>TIP-ON BLUMOTION pro MERIVOBOX</b>	296		
<b>TANDEMBOX antaro</b>	302		



## Vodicí systémy

<b>Přehled</b>		415
<b>MOVENTO</b>		416
<b>TIP-ON BLUMOTION pro MOVENTO</b>		434
<b>TIP-ON pro MOVENTO</b>		440
<b>TANDEM</b>		446
<b>SERVO-DRIVE pro MOVENTO   TANDEM</b>		492



## Systémy vnitřního členění

<b>Přehled</b>		527
<b>AMBIA-LINE pro LEGRABOX   MERIVOBOX</b>		528
<b>AMBIA-LINE pomůcky do kuchyně</b>		538
<b>ORGA-LINE pro TANDEMBOX</b>		540
<b>ORGA-LINE pomůcky do kuchyně</b>		554



## Technologie pohybu

<b>Přehled</b>		559
<b>Samostatná využití SERVO-DRIVE</b>		562



## Ostatní výrobky

<b>Přehled</b>		573
<b>Využití skříněk</b>	SPACE STEP	574
<b>Zámkový systém</b>	CABLOXX	582
<b>Montážní systémy</b>	EXPANDO T	584
<b>Závěsné kování</b>		586
<b>Spojovací kování</b>		587



## E-SERVICES a pomůcky pro zpracování

<b>Přehled</b>		591
<b>E-SERVICES</b>		592
<b>Stroje pro vyvrtání otvorů a montáž kování firmy</b>	MINIPRESS top   MINIPRESS	604
<b>Montážní přípravky</b>	BOXFIX	644
<b>Šablony</b>		650



## Informace

<b>Přehled</b>		699
<b>Všeobecné informace</b>		700
<b>Informace k systémům výklopů</b>		704
<b>Informace o systémech závěsů</b>		706
<b>Informace k Box systémům a vodicím systémům</b>		712
<b>Dceřiné firmy Blum, zastoupení a kontaktní adresy</b>		720
<b>Index podle čísla článku</b>		728





# Co je váš další projekt?

Nezáleží na tom, co právě vymýšlíte: Blum k tomu patří. Ať je to kuchyň, koupelna, obývací pokoj nebo ložnice – máme v nabídce výrobky, díky kterým se vaše projekty budou lišit od jiných vysokou kvalitou. Aby tomu tak bylo i nadále, myslíme vždy několik kroků dopředu na to, jaké aplikace budete v budoucnu potřebovat a jaká podpora vám usnadní práci. V našem katalogu a pracovní příručce najdete všechny výrobky a informace o našich servisních službách pro úspěch vašeho projektu.

# Nápady od společnosti Blum pro vyšší kvalitu bydlení

Nejde o to, zda jde o dům nebo byt a zda je plocha velká nebo malá – my máme inspirující řešení využití skříněk, která uplatníte v každé místnosti. Kromě toho vám poskytneme praktické informace o ergonomii, úložném prostoru, kvalitě pohybu a designu.

Na webu [blum-inspirations.com](http://blum-inspirations.com) naleznete všechno, co k realizaci těchto nápadů ohledně nábytku potřebujete – například vhodné servisní služby. Rádi vám o tom povíme víc. Stačí se s námi spojit!



Inspirations



## SPACE STEP

Řešení soklu umožňuje ergonomický přístup k vyšším úrovním ve všech místnostech domu.

## REVEGO

Díky systému kapes se funkční oblasti v obytných prostorech objevují nebo mizí pouhým pohybem ruky.





### SPACE TOWER

Potravinová skříň s velkorysým designem nabízí pohodlný přístup k veškerým uloženým věcem.

### SPACE TWIN

Úzká skříňka je jako stvořená pro řešení zhotovená na míru, a to i na neobvyklých místech.



### Design

Naše inovativní kování vám pomůže realizovat vaše nápady podle aktuálních trendů v oblasti nábytku.



### Ergonomie

Na horních skříňkách jsou výklopy vhodnější než dvířka, protože neomezují pohyb.

### Odkaz na stránku

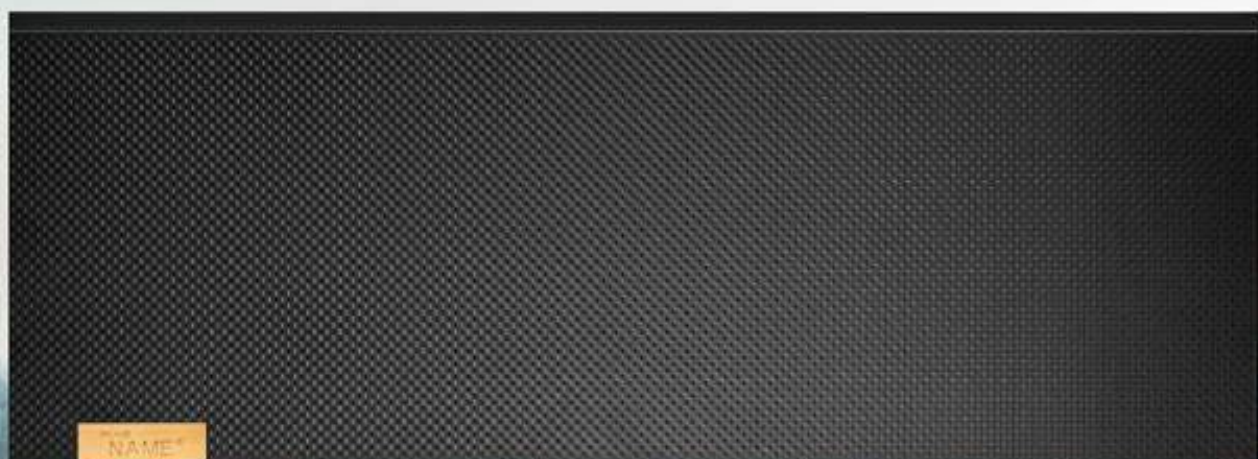
Objevte další nápady, servisní služby pro zjednodušení práce nebo inspirující příběhy ze světa prodeje

Short-URL

[www.blum.com/1362](http://www.blum.com/1362)



# Má perfektní inspirace: myLEGRABOX







### LEGRABOX pure/free

Základ: LEGRABOX pure a LEGRABOX free vám nabízejí výběr elegantních matných barev a obzvláště luxusní variantu z ušlechtilé nerez oceli anti fingerprint.



### LEGRABOX special edition

Mimořádná kolekce: neobvyklý vzhled bočnic vychází z nové barvy karbonově černá matná, stejně jako z kombinace materiálů s ušlechtilou nerez ocelí anti fingerprint, 3D ražením s designem Carbon look nebo strukturou a designem ušlechtilé rzi.



### LEGRABOX individual

Špička na poli individualizace: Užívejte si tvůrčí svobodu naplno. Kombinace barev a materiálů, potisk, gravírování laserem nebo ražba z vašich vlastních návrhů vytváří individuální nábytek, který vaše zákazníky nadchne.

Pro vaši inspiraci nabízíme vhodné řešení pro to, abyste box systému vdechli své individuální pojetí a vytvořili svůj vlastní LEGRABOX.

#### Odkaz na stránku

myLEGRABOX

230

#### Short-URL

[www.blum.com/i357](http://www.blum.com/i357)





# MERIVOBX

Let's create – box platforma  
pro vaše nápady



MERIVOBX modular s relingem



MERIVOBX modular s řešením BOXCOVER



MERIVOBX modular s řešením BOXCAP

### Platforma

S malým množstvím komponent vytvoříte široké spektrum. Vaše výroba bude zároveň efektivnější a hospodárnější! Univerzální a přece tak jednoduché.

### Design

Pro MERIVOBX jsou charakteristické přímé linie a strohý design. Vytvoříte rozmanitý a osobitý nábytek! Minimalistický znamená charakteristický.

### Funkce

Zcela nově vyvinutá koncepce vodicích lišt zajistí klidný chod a vysokou nosnost. Lehký a zároveň stabilní chod.

### Zpracování

Je úplně jedno, pro kterou variantu se rozhodnete – jednotlivé úkony při zpracování vždy zůstanou snadné, nastavení jsou vždy stejná. Zpracování zásuvek je velmi snadné.

#### Odkaz na stránku

MERIVOBX

256

#### Short-URL

[www.blum.com/i355](http://www.blum.com/i355)



# Vodicí systémy

Kvalita z oceli pro důmyslná řešení dřevěného nábytku





### MOVENTO – dokonalý vodící systém

Naše vodící systémy MOVENTO přesvědčují stabilitou a vysokou nosností – nyní nově až 70 kg. Vodící systém je proto velmi vhodný do kuchyně, kde můžete ukládat těžké předměty, jako jsou hrnce nebo pánve.



### TANDEM – univerzální vodící systém

Skrytý vodící systém TANDEM je univerzálním řešením pro vaše nápady ohledně nábytku ze dřeva. Jedná se o velmi komplexní program, který nabízí velkou variabilitu a volnost. Vybírejte z obrovského spektra jmenovitých délek, různých typů výsuvu a tříd nosnosti a také mezi technologiemi pohybu pro otvírání i zavírání měkce a tiše.



### Částečný výsuv TANDEM s integrovaným řešením TIP-ON

Částečný výsuv TANDEM je k dispozici s integrovaným řešením TIP-ON. Díky němu svým zákazníkům poskytnete více komfortu a přitom snížíte náklady. Díky integraci ve vodící liště nabízí zákazníkům odpovídající způsob otvírání – a to bez dalších nákladů při zpracování. K montáži potřebujete jen jednoduchou hřídel synchronizace.

#### Odkaz na stránku

Vodící systémy

414

#### Short-URL

[www.blum.com/1359](http://www.blum.com/1359)



# E-SERVICES a pomůcky pro zpracování

Dobré servisní služby jsou tam, kde je potřebujete. Jako spolehlivý partner vám během celého procesu nabízíme servisní služby a praktické pomůcky pro zpracování našich výrobků. Podporujeme vás na cestě od nápadu až po hotový nábytek.



## Zajištění odbytu na trhu

Obrázky, videa, brožury a mnoho dalšího obsahu dáváme k dispozici v nejrůznějších jazycích a formátech – online v rámci našich marketingových materiálů (mediatěky).

## Návrh | Plánování | Nabídka

Plánujte, konfigurujte a ukládejte si projekty bez sebemenší námahy online. Pro své nabídky zákazníkům můžete velmi snadno vytvářet aktuální seznamy položek.

## Konstrukce

Pomůckou při konfigurování korpusů a vhodných typů kování je náš konfigurátor korpusů a výrobků. Obdržíte data ve formátu CAD, která můžete dále používat v konstrukčním softwaru.

## Objednávka

Prostřednictvím rozhraní lze přenášet veškeré seznamy položek z našich konfigurátorů do online obchodů zvolených prodejců.



### Výroba

Výsledky plánování můžete z konfigurování přenášet v digitální podobě do stroje MINIPRESS pomocí vybaveného systému EASYSTICK. Díky pomůckám pro zpracování, jako jsou šablony a montážní přípravy, lze pracovat rychle a přesně.

### Dodávka | Montáž

Veškeré odpovědi týkající se montáže a nastavení kování včetně videí naleznete v aplikaci EASY ASSEMBLY.

### Poprodejní servis

Osobní podporu vám poskytujeme i po koupi. Váš kontaktní partner ve společnosti Blum vám zajistí pomoc a podporu ve všech otázkách k našim výrobkům a servisním službám.

#### Odkaz na stránku

E-SERVICES

592

#### Short-URL

[www.blum.com/i361](http://www.blum.com/i361)



A bright, modern kitchen with a woman sitting on a black stool at a kitchen island. The island has a wooden countertop and a man is cooking in the background. The room features a wooden herringbone floor, large windows, and modern lighting.

# moving ideas

Věříme, že skvělé nápady hýbou světem. Abyste mohli uskutečnit své kreativní nápady, nabízíme vám inovativní kování, inspirativní řešení nábytku, a také vhodné služby. Pohání nás vaše potřeby, celosvětové trendy i naše společná vize vyšší kvality bydlení. Pojdme společně realizovat vynikající nápady.





## Kvalita bydlení

V oblasti každodenního používání nábytku přispíváme k vyššímu komfortu a dokonalejším funkcím.



## Sortiment

Vše společně a nerozdílně: díky univerzální paletě našich produktů budete realizovat aktuální i budoucí trendy v oblasti bydlení.



## Inspirace

Celosvětově provádíme sledování trendů v oblasti bydlení, a také výzkum pro řešení nábytku zítřka. O své poznatky se s vámi ochotně dělíme.



## Inovace

Jsmo stále v pohybu. S obrovským očekáváním a badatelským nadšením, pro vás vyvíjíme nové produkty a služby.



## Služby

Při vaší každodenní práci vám poskytujeme podporu v podobě servisních služeb, šitých na míru vašim procesům.



## Kvalita

Neustále se snažíme zdokonalovat jak naše výrobky a služby, tak i sebe samotné.



## Důvěra

My neseme plnou odpovědnost. Za naše partnerství, naše spolupracovníky, za společnost a životní prostředí.

Naši tradici zahájil pan Julius Blum v roce 1952. Tehdy vyráběl ozuby, které sloužily jako ochrana pro koně před sklouznutím. Instalovaly se na koňské podkovy. Dnes dodáváme inovativní kování zákazníkům ve více než 120 zemích.

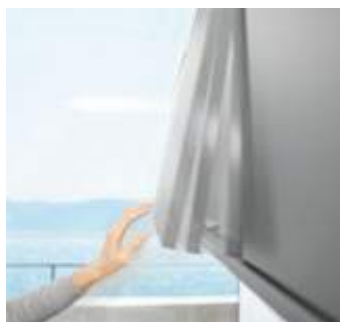


Kování na výklopy AVENTOS přináší skvělý komfort pohybu do prostoru horní skříňky. Dokonce široké výklopy se dají otvírat bez sebemenší námahy, zastavit v kterékoli požadované pozici a – díky BLUMOTION – měkce a tiše zavírat.

- Rychlá, snadná montáž i demontáž technikou CLIP
- Komfortní nastavení čel ve 3 směrech
- Plynulé nastavení pozice – čítka se zastaví v jakékoli požadované pozici
- Žádné přečínající díly
- Ergonomicky optimální pozice úchytky
- BLUMOTION – zavírání měkce a tiše
- SERVO-DRIVE, elektrický způsob otvírání pro horní skříňky
- TIP-ON, mechanický způsob otvírání pro AVENTOS HK



SERVO-DRIVE, elektrický způsob otvírání pro AVENTOS HF, HS, HL a HK top



TIP-ON, mechanický způsob otvírání pro AVENTOS HK top, HK-S a HK-XS



Symetrický zdvihač AVENTOS HK-XS můžete využívat jak na jedné straně korpusu, tak i na obou stranách



Systémy výklopů AVENTOS nabízí celou řadu možností použití pro skříňky ve všech místnostech bytu či domu

<b>AVENTOS HF – skládaný výklop</b>		
	AVENTOS HF – skládaný výklop	18
	Přehled	19
	Standard   SERVO-DRIVE	20
	Příslušenství	28
Ilustrační obrázek		
<b>AVENTOS HS – výkyvný výklop</b>		
	AVENTOS HS – výkyvný výklop	30
	Přehled	31
	Standard   SERVO-DRIVE	32
Ilustrační obrázek		
<b>AVENTOS HL – zdvihací výklop</b>		
	AVENTOS HL – zdvihací výklop	36
	Přehled	37
	Standard   SERVO-DRIVE	38
Ilustrační obrázek		
<b>AVENTOS HK top – prostý výklop</b>		
	AVENTOS HK top – prostý výklop	42
	Přehled	43
	Standard   SERVO-DRIVE	44
	TIP-ON	48
	Příslušenství	51
Ilustrační obrázek		
<b>AVENTOS HK-S – malý výklop</b>		
	AVENTOS HK-S – malý výklop	52
	Přehled	53
	Standard	54
	TIP-ON	54
	Příslušenství	57
Ilustrační obrázek		
<b>AVENTOS HK-XS – malý výklop</b>		
	AVENTOS HK-XS – malý výklop	58
	Přehled	59
	Standard	60
	TIP-ON	60
	Příslušenství	65
Ilustrační obrázek		
<b>AVENTOS – využití s pokosem a polodrážkou</b>		
	AVENTOS – využití s pokosem a polodrážkou	16
Ilustrační obrázek		
<b>Příslušenství</b>		
	Šrouby	66
	Středicí vrták	66
	Doraz	66
	Šroubovák	67
	Křížový bit	67
Ilustrační obrázek		

## Velká rozmanitost výklopů



Fascinující kvalita pohybu kování AVENTOS je tu i pro výklopy, realizované na pokos nebo s polodrážkou. Přitom je obzvlášť praktické to, že díky jednoduchým změnám pozice můžete nadále využívat standardní kování.

Tyto možnosti otevírají cesty k realizaci neobvyklých designových nápadů. Protože se uživatel může volně pohybovat pod čely, je používání nábytku s výklopy velmi komfortní. Nehrozí mu tak, že by se o dvířka uhodil do hlavy.

Kromě toho se výklopy AVENTOS při otvírání zastaví v libovolné pozici, a proto na ně dosáhnete vždy, když je budete chtít zavřít. Další komfort navíc přináší elektrický či mechanický způsob otvírání SERVO-DRIVE nebo TIP-ON.



Využití s pokosem



Využití s polodrážkou

## Odkaz na stránku

AVENTOS – využití s pokosem a polodrážkou

## Short-URL

[www.blum.com/mitresrebates](http://www.blum.com/mitresrebates)



Využití s pokosem



AVENTOS HF – skládaný výklop

Využití s polodrážkou



AVENTOS HF – skládaný výklop



AVENTOS HS – výkyvný výklop



AVENTOS HS – výkyvný výklop



AVENTOS HL – zdvihací výklop



AVENTOS HL – zdvihací výklop



AVENTOS HK top – prostý výklop



AVENTOS HK top – prostý výklop

## Kování na výklopy pro velká dvoudílná čela



U AVENTOS HF se dvoudílné čelo při otvírání uprostřed složí. Skládaný výklop je ideální pro vyšší horní skříňky s velkými čely, protože na úchytku snadno dosáhnete v každé pozici. U AVENTOS HF jsou možná i různě vysoká čela.

- Zavírá se měkce a tiše, díky **BLUMOTION**
- Dá se lehce otvát
- Při otvírání se zastaví v jakékoli pozici
- Poskytuje dobrý přístup do vnitřku skříňky
- Malý rozsah sortimentu, velké spektrum využití
- Jednoduchá montáž a snadné nastavení
- Stabilní, i s širokými čely
- Dlouhá životnost
- Libovolná pozice úchytky dle vašeho výběru
- Žádné přečnívající díly
- Volitelně: SERVO-DRIVE pro AVENTOS, elektrický způsob otvírání pro horní skříňky

## Otvírání a zavírání – lehce a komfortně



S kováním AVENTOS HF se dají výklopy otvírat bez námahy. Dokonce i u těžkých čel je zapotřebí vynaložit jen málo ovládací síly. Díky vyvážení čela se výklopy zastaví v jakékoli požadované pozici

Díky integrovanému BLUMOTION se dokonce i těžká čela, stejně jako lehká, zavírají měkce a tiše

Krytka je k dispozici v barevných variantách hedvábně bílá, světle šedá a tmavě kovově šedá

## Další výhody, které přesvědčí vás i vaše zákazníky

**Dlouhá životnost**

Základní prvek zdvihacího mechanismu představuje robustní sestava pružin. Výsledek: dlouhá životnost

**Žádné přečnívající díly**

Snímatelný teleskop – výhoda při výrobě nábytku i při montáži kuchyně

**Včetně ochrany prstů**

Středový závěs CLIP top s inovativní technikou, která zaručí bezpečí a ochranu prstů

**Možnost stejných polic**

V závislosti na výšce korpusu můžete využít 2 stejné police

Vyžití		Webcode	Strana
<b>Standard   SERVO-DRIVE</b>			
	Dřevěná čilka a široké alurámečky		
	Úzké alurámečky	DQD8YM	20
		DQD9NY	24
<b>Příslušenství</b>			
	Omezovač úhlu otevření	21	Doraz
	Sada závěsů	28	Šroubovák
	Montážní podložky	144	Křížový bit
	Krytka ramínka	151	
	Šrouby	66	
	Středící vrták	66	
<b>Montáž, demontáž a seřízení</b>			
	Montáž, demontáž a seřízení		Směrnice o strojích
			<b>Podrobné informace o směrnici o strojích</b>
	Short-URL		Short-URL
	<a href="http://www.blum.com/a110">www.blum.com/a110</a>		<a href="http://www.blum.com/sd/guideline">www.blum.com/sd/guideline</a>

Piktogramy		
	Artikl pouze na dotazání	

**Dřevěná čilka a široké alurámečky**



- Ideální pro vyšší horní skříňky s děleními čely
- Výšky korpusu KH 480–1040 mm
- Šířka korpusu KB až 1800 mm
- Zavírá se měkce a tiše, díky **BLUMOTION**
- Nepatrná ovládací síla
- Plynulé nastavení pozice
- Montáž bez nářadí
- Nastavení obou čel ve třech směrech
- Jednoduché, plynulé nastavení zdvihačů
- Středový závěs, včetně ochrany prstů

**Webcode**  
DQD8YM

**Ukazatel výkonnosti LF**

Výška korpusu KH (mm) x hmotnost čela FG dole a nahoře, včetně úchytky (kg)

**Teoretická výška korpusu TKH**

Výška čela nahoře FHo (mm) x 2 + mezery

V oblasti překrytí hodnot doporučujeme silnější zdvihačí mechanismus!

- Standard
- SERVO-DRIVE

**Informace k objednávce**

<b>1</b>	<input type="checkbox"/> <b>Sada zdvihačů</b>	<b>Č. artiklu</b>
	<b>Ukazatel výkonnosti LF</b>	
	2600–5500 (1 ks LF 960–2650)	<b>20F2200.05</b>
	5350–10150	<b>20F2500.05</b>
	9000–17250 (3 ks LF 13500–25900)	<b>20F2800.05</b>

**Složení:**  
1 2 x Symetrický zdvihačí mechanismus  
– 8 x Vrut Ø 4 x 35 mm

<b>2</b>	<input type="checkbox"/> <b>Sada teleskopů</b>	<b>Č. artiklu</b>
	<b>Výška korpusu KH (mm)</b>	
	480–570	<b>20F3200.01</b>
	560–710	<b>20F3500.01</b>
	700–900	<b>20F3800.01</b>
	760–1040	<b>20F3900.01</b>

**Složení:**  
2 2 x Symetrický teleskop  
1 U asymetrických čel teoretická výška korpusu TKH

<b>3</b>	<input type="checkbox"/> <b>Sada krytek</b>	<b>Č. artiklu</b>
	<b>Barva</b>	<b>Materiál</b>
	SW   HGR   TGR	Plast
		<b>20F8020</b>

**Složení:**  
3a 1 x Krytka vlevo  
3b 1 x Krytka vpravo  
3c 2 x Vnější krytka, s raženým logem Blum IN-G

<b>3</b>	<input checked="" type="checkbox"/> <b>Sada krytek pro SERVO-DRIVE</b>	<b>Č. artiklu</b>
	<b>Barva</b>	<b>Materiál</b>
	SW   HGR   TGR	Plast
		<b>21F8020</b>

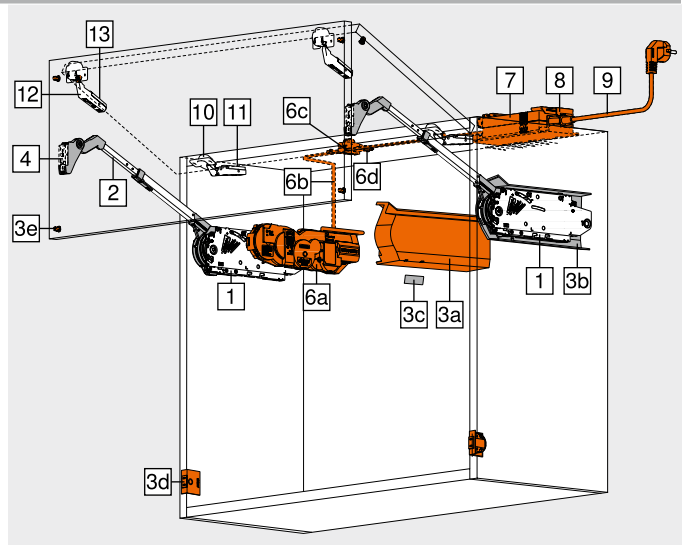
**Složení:**  
3a 1 x Krytka SERVO-DRIVE vlevo  
3b 1 x Krytka SERVO-DRIVE vpravo  
3c 2 x Vnější krytka, s raženým logem Blum IN-G  
3d 2 x Vypínač SERVO-DRIVE  
3e 6 x Distanční doraz Blum, Ø 5 mm

<b>4</b>	<input type="checkbox"/> <b>Montážní podložka k teleskopu</b>	<b>Č. artiklu</b>
	<b>Způsob instalace</b>	<b>Zvýšení (mm)</b>
	Vrutky	0
	EXPANDO	0
	Zalisování	0
		<b>175H3100</b>
		<b>177H3100E</b>
		<b>177H3100</b>

Všechny přímé montážní podložky z oceli možné se zvýšením 0 mm  
1 Pro dřevěná čilka použijte 2 vruty do dřevotřísky (609.1x00) na každou stranu  
1 Pro široké alurámečky použijte 2 šrouby do plechu se zápastnou hlavou (660.0950) na každou stranu

<b>6</b>	<input checked="" type="checkbox"/> <b>Sada SERVO-DRIVE</b>	<b>Č. artiklu</b>
	<b>Barva</b>	<b>Materiál</b>
	R7037	Plast
		<b>21FA000</b>

**Složení:**  
6a 1 x Pohonná servo jednotka  
6b 1 x Rozvodný kabel SERVO-DRIVE, 1500 mm  
6c 1 x Svorka  
6d 2 x Ochranná koncová krytka na kabel  
Od 3 zdvihačích mechanismů doporučujeme 2 synchronizované pohonné servo jednotky



<b>7</b>	<input checked="" type="checkbox"/> <b>Napájecí zdroj SERVO-DRIVE 24 W</b>	<b>Č. artiklu</b>	<b>Jazyková skupina</b>	<b>Č. artiklu</b>
	A	<b>Z10NE030A</b>	F	<b>Z10NE030F</b>
	B	<b>Z10NE030B</b>	G	<b>Z10NE030G</b>
	C	<b>Z10NE030C</b>	H	<b>Z10NE030H</b>
	D	<b>Z10NE030D</b>	J	<b>Z10NE030J</b>
	E	<b>Z10NE030E</b>		

Včetně návodu k obsluze, montážního návodu  
Bez kabelu napájecího zdroje  
**Jazyková skupina – návod k obsluze, montážního návodu**  
A DE | EN | FR | IT | NL F BG | ET | LT | LV | RO | RU  
B DA | EN | FI | NO | SV G EN | ES | FR  
C EL | EN | HR | SL | SR | TR H EN | ZH  
D EN | ES | FR | IT | PT J JA  
E CS | HU | PL | SK  
Označení jazyků ve smyslu ISO-639

<b>8</b>	<input checked="" type="checkbox"/> <b>Držák napájecího zdroje</b>	<b>Č. artiklu</b>
	<b>Barva</b>	<b>Materiál</b>
	WGR	Plast
		<b>Z10NG120</b>

Pro napájecí zdroj SERVO-DRIVE 24 W

<b>9</b>	<input checked="" type="checkbox"/> <b>Kabel napájecího zdroje</b>	<b>Č. artiklu</b>	<b>Trh</b>	<b>Č. artiklu</b>
	AR	<b>Z10M200A</b>	JP	<b>Z10M200J</b>
	UK	<b>Z10M200B</b>	AU	<b>Z10M200K</b>
	CH	<b>Z10M200C</b>	CL	<b>Z10M200L</b>
	DK	<b>Z10M200D</b>	CN	<b>Z10M200N</b>
	Evropa	<b>Z10M200E</b>	BR	<b>Z10M200S.01</b>
	Evropa	<b>Z10M200E.OS</b>	TW	<b>Z10M200T</b>
	IN	<b>Z10M200H</b>	US   CA	<b>Z10M200U</b>
	IL	<b>Z10M200I</b>	ZA	<b>Z10M200Z</b>

Délka 2 m včetně zástrčky  
1 Bez konektoru



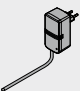
**Dřevěná čílka a široké alurámečky** Webcode  
DQD8YM

**Informace k objednávce**

Alternativně vůči 7 | 8 | 9

–  **Napájecí zdroj SERVO-DRIVE se zástrčkou 12 W**

Vhodný pouze pro jednu pohonnou servo jednotku

Síťový adaptér	Jazyková skupina	Č. artiklu	Síťový adaptér	Jazyková skupina	Č. artiklu	
	E	A	<input checked="" type="checkbox"/> Z10NA30EAF	E	F	<input checked="" type="checkbox"/> Z10NA30EFF
	E	B	<input checked="" type="checkbox"/> Z10NA30EBF	B	A	<input checked="" type="checkbox"/> Z10NA30BAF
	E	C	<input checked="" type="checkbox"/> Z10NA30ECF	K	D	<input checked="" type="checkbox"/> Z10NA30KDF
	E	D	<input checked="" type="checkbox"/> Z10NA30EDF	U	G	<input checked="" type="checkbox"/> Z10NA30UGF
	E	E	<input checked="" type="checkbox"/> Z10NA30EEF			

Síťový adaptér




Složení:

– 1 x Napájecí zdroj SERVO-DRIVE se zástrčkou 12 W  
Včetně kabelu, 1120 mm (s rozvodným kabelem SERVO-DRIVE možné prodloužit na max. 2000 mm)

Další kombinace na objednávku

<sup>1</sup> Detailní soupis tržů viz. kapitola Informace

**10   Závěs CLIP top 120°**

Miska	Pružina	Č. artiklu
 INSERTA	Bez pružiny	<input checked="" type="checkbox"/> 70T5590BTL
Vruty	Bez pružiny	<sup>2</sup> <input checked="" type="checkbox"/> 70T5550.TL

Přesah misky TO (fixní rozměr)

3 závěsy od šířky korpusu KB 1200 mm a od 12 kg hmotnosti čela FG


4 závěsy u šířky korpusu KB 1800 mm a od 20 kg hmotnosti čela FG

<sup>2</sup> Pro dřevěná čílka používejte vruty do dřevotřísky (609.1x00)

<sup>2</sup> Pro široké alurámečky používejte šrouby do plechu se zápustnou hlavou (660.0950)

**Alternativně vůči 10**

**10   CLIP top 120°, speciální závěs pro větší přesah čela**

Miska	Pružina	Č. artiklu
 INSERTA	Bez pružiny	<input checked="" type="checkbox"/> 72T5590BTL
Vruty	Bez pružiny	<sup>2</sup> <input checked="" type="checkbox"/> 72T5550.TL

Přesah misky TO (fixní rozměr)

3 závěsy od šířky korpusu KB 1200 mm a od 12 kg hmotnosti čela FG

4 závěsy u šířky korpusu KB 1800 mm a od 20 kg hmotnosti čela FG

<sup>2</sup> Pro dřevěná čílka používejte vruty do dřevotřísky (609.1x00)

<sup>2</sup> Pro široké alurámečky používejte šrouby do plechu se zápustnou hlavou (660.0950)

**11   Montážní podložka pro závěs CLIP top 120°**

Doporučení


Způsob instalace	Zvýšení (mm)	Č. artiklu
 Vruty	0	<sup>2</sup> <input checked="" type="checkbox"/> 175H3100
EXPANDO	0	<input checked="" type="checkbox"/> 177H3100E
Zalisování	0	<input checked="" type="checkbox"/> 177H3100

Standardní montážní podložky, zvýšení závisí na přesahu čela nahoře FAo

<sup>2</sup> Pro dřevěná čílka používejte vruty do dřevotřísky (609.1x00)

<sup>2</sup> Pro široké alurámečky používejte šrouby do plechu se zápustnou hlavou (660.0950)

**12   Středový závěs CLIP top**

Miska	Pružina	Č. artiklu
 EXPANDO	Bez pružiny	<input checked="" type="checkbox"/> 78Z553ET
Vruty	Bez pružiny	<sup>2</sup> <input checked="" type="checkbox"/> 78Z5500T

3 závěsy od šířky korpusu KB 1200 mm a od 12 kg hmotnosti čela FG

4 závěsy u šířky korpusu KB 1800 mm a od 20 kg hmotnosti čela FG

<sup>2</sup> Pro dřevěná čílka používejte vruty do dřevotřísky (609.1x00)

<sup>2</sup> Pro široké alurámečky používejte šrouby do plechu se zápustnou hlavou (660.0950)

**13   Montážní podložka ke středovému závěsu CLIP top**

Doporučení

Způsob instalace	Zvýšení (mm)	Č. artiklu
 Vruty	0	<sup>2</sup> <input checked="" type="checkbox"/> 175H3100
EXPANDO	0	<input checked="" type="checkbox"/> 177H3100E
Zalisování	0	<input checked="" type="checkbox"/> 177H3100

Standardní montážní podložky se zvýšením 0 mm

Pro široké alurámečky o šířce rámečků pod 57 mm použijte jen křížové podložky

<sup>2</sup> Pro dřevěná čílka používejte vruty do dřevotřísky (609.1x00)

<sup>2</sup> Pro široké alurámečky používejte šrouby do plechu se zápustnou hlavou (660.0950)

Príslušenství

**–   Omezovač úhlu otevření**

Úhel otevření	Barva	Č. artiklu
 104°	TGR	<input checked="" type="checkbox"/> 20F7051
83°	R7037	<input checked="" type="checkbox"/> 20F7011

**–   Rozvodný kabel SERVO-DRIVE a ochranná koncová krytka na kabel**

Barva	Délka (m)	Č. artiklu
 S	8	<input checked="" type="checkbox"/> Z10K800AE

Složení:

6b 1 x Rozvodný kabel SERVO-DRIVE

6d 5 x Ochranná koncová krytka na kabel

Ke zkrácení

Použitelný jako rozvodný kabel SERVO-DRIVE

**–   Svorka a ochranná koncová krytka na kabel**

Barva	Materiál	Č. artiklu
 S	Plast	<input checked="" type="checkbox"/> Z10V100E.01

Složení:

6c 1 x Svorka

6d 2 x Ochranná koncová krytka na kabel

Montáž bez nářadí


**–   Držák kabelu**

Barva	Materiál	Č. artiklu
 W	Plast	<input checked="" type="checkbox"/> Z10K0009

Např. pro upevnění rozvodného kabelu SERVO-DRIVE

Barva	Světlo	Barva	
HGR	Světle šedá	WGR	Bílošedá
SW	Hedvábně bílá	S	Černá
TGR	Šedá	W	Bílá
R7037	RAL 7037 prachově šedá	IN-G	Inmold Inox broušená

**Odkaz na stránku**

Přehled – AVENTOS HF	<b>19</b>	Vypínač SERVO-DRIVE	<b>29</b>	<b>Montáž, demontáž a seřízení</b>  Short-URL <a href="http://www.blum.com/a110">www.blum.com/a110</a>
Příslušenství – sada závěsů	<b>28</b>	SERVO-DRIVE uno – seznam jednotlivých tržů	<b>718</b>	
Montážní podložky	<b>144</b>	Přehled – pomůcky pro zpracování	<b>591</b>	
Příslušenství – všeobecné	<b>66</b>	Orientační hodnoty hmotnosti čela FG (kg)	<b>704</b>	
Plánování – symetrické	<b>22</b>	Směrnice o strojích	<b>701</b>	
Plánování – asymetrické	<b>23</b>	Další technické informace	<b>698</b>	
Plánování – distanční doraz Blum	<b>29</b>			

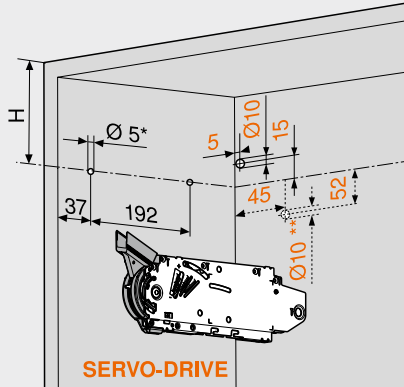
Dřevěná čílka a široké alurámečky

Webcode  
DQD8YM

Plánování

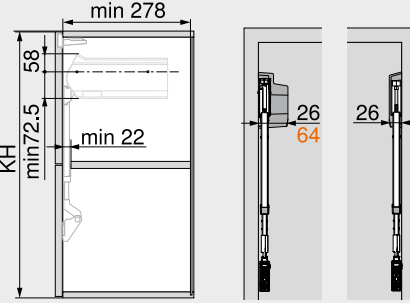
Symetrické

Pozice pro vyvrtání otvorů



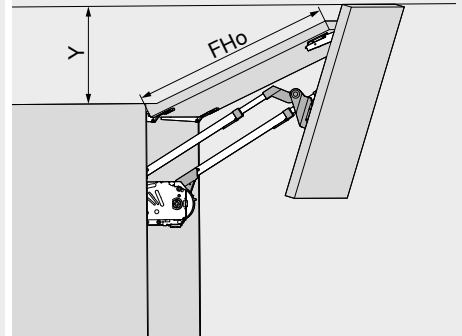
Výška korpusu KH (mm)	H (mm)
480–549	KH x 0.3 – 28
550–1040	KH x 0.3 – 57
4 x Vrut do dřevotřísky Ø 4 x 35 mm	
Vyvrtání otvoru pro rozvodný kabel SERVO-DRIVE pouze zleva	
* Hloubka vrtání 5 mm	
** Alternativní vyvrtání otvoru	

Potřebný prostor



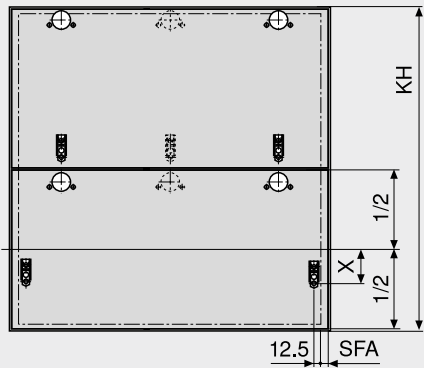
SERVO-DRIVE

KH Výška korpusu



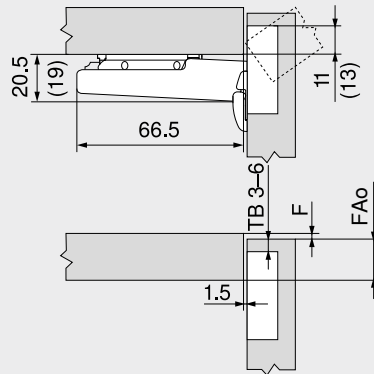
Omezovač úhlu otevření	Y (mm)
Bez	FHo x 0.44 + 38
104°	FHo x 0.24 + 34
83°	0
FHo	Výška čela nahoře

Zpracování čela



Výška korpusu KH (mm)	X (mm)	
177H3100   177H3100E   177H3100E10	70	68
177H5100   175H3100   175H4100	47	45
SFA	Boční přesah čela	

Závěs CLIP top 120°

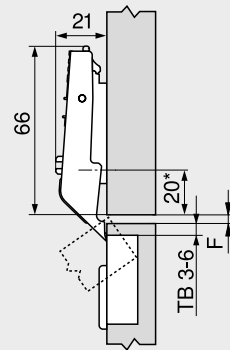


TB	Odstup misky
F	Mezera
FAo	Přesah čela nahoře
()	CLIP top 120°, speciální závěs

Odstup misky TB

Přesah čela FA (mm)	
MD	5 6 7 8 9 10 11 12 13 14 15 16 17
0	
3	
6	
9	
MD	Zvýšení montážních podložek (mm)
V případě speciálního závěsu CLIP top 120° je přesah čela FA vždy o 2 mm větší	

Středový závěs CLIP top

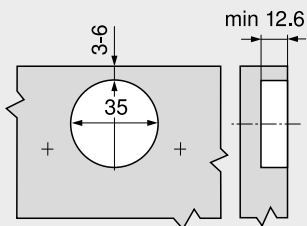


TB	Odstup misky
F	Mezera min. 1.5 mm
*	37 mm u křížových montáží, podložek (37/32)

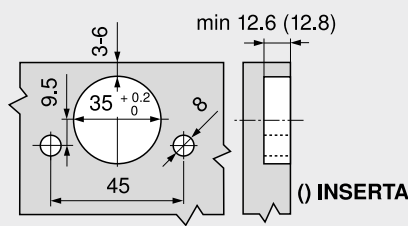
Odstup misky TB

Horizontální mezera F (mm) mezi čílkou	
MD	3 4 5 6
0	
3	
6	
9	
MD	Zvýšení montážních podložek (mm)

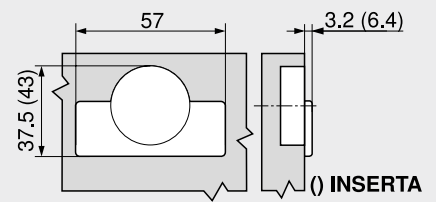
Montáž našroubováním



Montáž INSERTA | EXPANDO



Rozměry misky



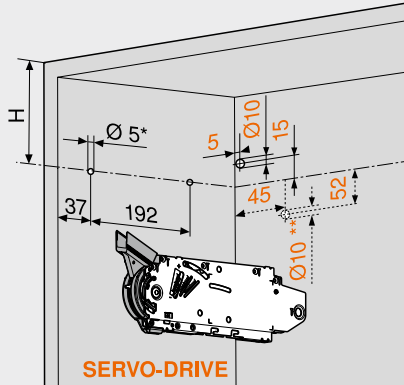
**Dřevěná čílka a široké alurámečky**

**Webcode**  
DQD8YM

**Plánování**

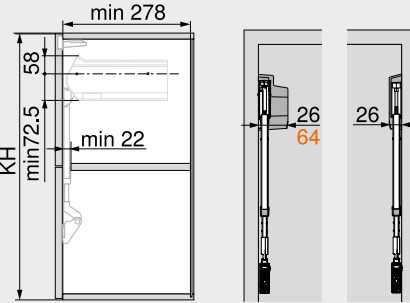
**Asymetrický**

**Pozice pro vyvrtání otvorů**



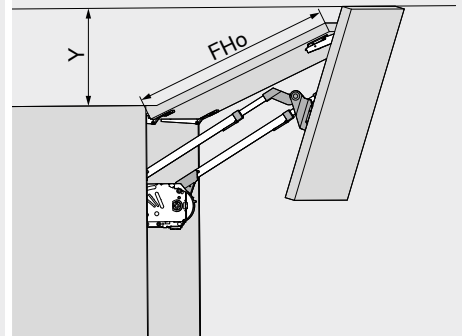
<b>Teoretická výška korpusu TKH (mm)</b>	<b>H (mm)</b>
480–549	TKH x 0.3 – 28
550–1040	TKH x 0.3 – 57
4 x Vrut do dřevotřísky Ø 4 x 35 mm	
Vyvrtání otvoru pro rozvodný kabel SERVO-DRIVE pouze zleva	
* Hloubka vrtání 5 mm	
** Alternativní vyvrtání otvoru	

**Potřebný prostor**



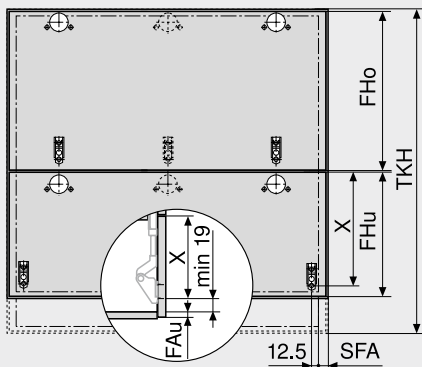
**SERVO-DRIVE**

TKH = FHo (mm) x 2 + mezery
TKH Teoretická výška korpusu
FHo Výška čela nahore
FHu Výška čela dole



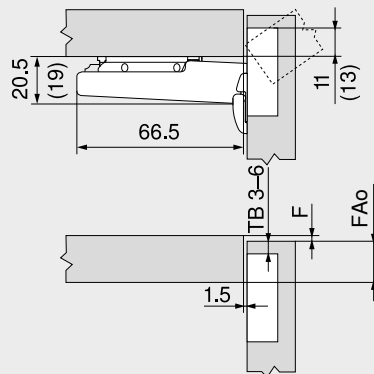
<b>Omezovač úhlu otevření</b>	<b>Y (mm)</b>
Bez	FHo x 0.44 + 38
104°	FHo x 0.24 + 34
83°	0
FHo	Výška čela nahore
	Vyšší čelo musí být nahore!

**Zpracování čela**



<b>Teoretická výška korpusu TKH (mm)</b>	<b>X (mm)</b>	
177H3100   177H3100E   177H3100E10   177H5100   175H3100   175H4100	175H5400   177H5400E	
480–549	FHo / 2 + 70	FHo / 2 + 68
550–1040	FHo / 2 + 47	FHo / 2 + 45
FHo	Výška čela nahore	
FHu	Výška čela dole	
FAU	Přesah čela dole	
SFA	Boční přesah čela	

**Závěs CLIP top 120°**



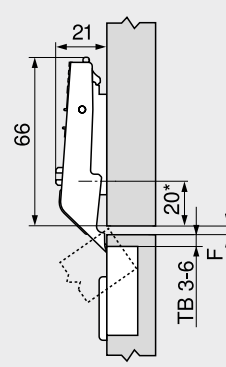
TB	Odstup misky
F	Mezera
FAo	Přesah čela nahore
( )	CLIP top 120°, speciální závěs

**Odstup misky TB**

	<b>Přesah čela FA (mm)</b>												
MD	5	6	7	8	9	10	11	12	13	14	15	16	17
0										3	4	5	6
3								3	4	5	6		
6				3	4	5	6						
9	3	4	5	6									

MD Zvýšení montážních podložek (mm)  
V případě speciálního závěsu CLIP top 120° je přesah čela FA vždy o 2 mm větší

**Středový závěs CLIP top**



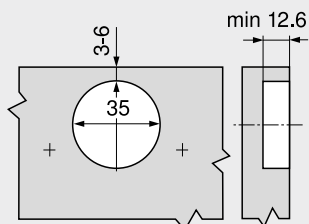
TB	Odstup misky
F	Mezera min. 1.5 mm
*	37 mm u křížových montáží, podložek (37/32)

**Odstup misky TB**

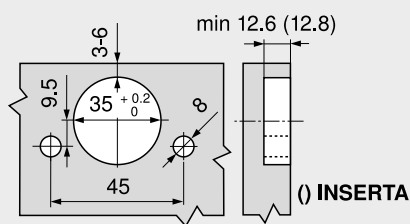
	<b>Horizontální mezera F (mm) mezi čílkou</b>					
MD						
0			3	4	5	6
3			6	5	4	3
6						
9						

MD Zvýšení montážních podložek (mm)

**Montáž našroubováním**



**Montáž INSERTA | EXPANDO**



**Odkaz na stránku**

Přehled – AVENTOS HF	19
Informace k objednávce – dřevěná čela a široké alurámečky	20
Plánování – distanční doraz Blum	29
Vypínač SERVO-DRIVE	29
Směrnice o strojích	701

**Montáž, demontáž a seřízení**



Short-URL  
[www.blum.com/a110](http://www.blum.com/a110)

**Úzké alurámečky**



- Ideální pro vyšší horní skříňky s děleními čely
- Výšky korpusu KH 480–1040 mm
- Šířka korpusu KB až 1800 mm
- Zavírá se měkce a tiše, díky **BLUMOTION**
- Nepatrná ovládací síla
- Plynulé nastavení pozice
- Montáž bez nářadí
- Nastavení obou čel ve třech směrech
- Jednoduché, plynulé nastavení zdvihačů
- Středový závěs, včetně ochrany prstů

**Webcode**  
DQD9NY

**Ukazatel výkonnosti LF**

Výška korpusu KH (mm) x hmotnost čela FG dole a nahoře, včetně úchytky (kg)

**Teoretická výška korpusu TKH**

Výška čela nahoře FHo (mm) x 2 + mezery

V oblasti překrytí hodnot doporučujeme silnější zdvihací mechanismus!

- Standard
- SERVO-DRIVE

**Informace k objednávce**

<b>1</b>	<b>Sada zdvihačů</b>		
	<b>Ukazatel výkonnosti LF</b>		<b>Č. artiklu</b>
	2600–5500 (1 ks LF 960–2650)		20F2200.05
	5350–10150		20F2500.05
	9000–17250		20F2800.05

- Složení:**
- 1 2 x Symetrický zdvihací mechanismus
  - 8 x Vrut Ø 4 x 35 mm

<b>2</b>	<b>Sada teleskopů</b>		
	<b>Výška korpusu KH (mm)</b>	<sup>1</sup>	<b>Č. artiklu</b>
	480–570		20F3200.01
	560–710		20F3500.01
	700–900		20F3800.01
	760–1040		20F3900.01

- Složení:**
- 2 2 x Symetrický teleskop
  - <sup>1</sup> U asymetrických čel teoretická výška korpusu TKH

<b>3</b>	<b>Sada krytek</b>		
	<b>Barva</b>	<b>Materiál</b>	<b>Č. artiklu</b>
	SW   HGR   TGR	Plast	20F8020

- Složení:**
- 3a 1 x Krytka vlevo
  - 3b 1 x Krytka vpravo
  - 3c 2 x Vnější krytka, s raženým logem Blum IN-G

<b>3</b>	<b>Sada krytek pro SERVO-DRIVE</b>		
	<b>Barva</b>	<b>Materiál</b>	<b>Č. artiklu</b>
	SW   HGR   TGR	Plast	21F8020

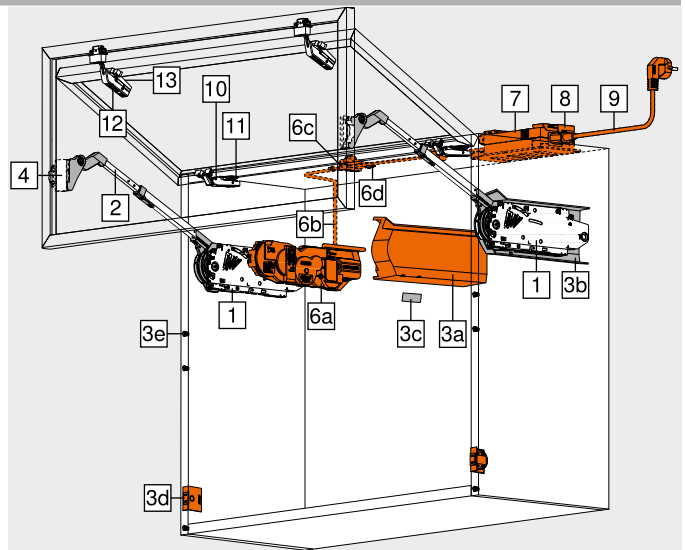
- Složení:**
- 3a 1 x Krytka SERVO-DRIVE vlevo
  - 3b 1 x Krytka vpravo
  - 3c 2 x Vnější krytka, s raženým logem Blum IN-G

3d	2 x Vypínač SERVO-DRIVE		
3e	6 x Distanční doraz Blum, Ø 5 mm		

<b>4</b>	<b>Adaptér CLIP pro teleskop</b>		
	<b>Provedení</b>	<b>Zvýšení (mm)</b>	<b>Č. artiklu</b>
	Vlevo   vpravo	0	175H5B00

<b>6</b>	<b>Sada SERVO-DRIVE</b>		
	<b>Barva</b>	<b>Materiál</b>	<b>Č. artiklu</b>
	R7037	Plast	21FA000

- Složení:**
- 6a 1 x Pohonná servo jednotka
  - 6b 1 x Rozvodný kabel SERVO-DRIVE, 1500 mm
  - 6c 1 x Svorka
  - 6d 2 x Ochranná koncová krytka na kabel



<b>7</b>	<b>Napájecí zdroj SERVO-DRIVE 24 W</b>		
	<b>Jazyková skupina</b>	<b>Č. artiklu</b>	<b>Jazyková skupina</b>
	A	Z10NE030A	F
	B	Z10NE030B	G
	C	Z10NE030C	H
	D	Z10NE030D	J
	E	Z10NE030E	

Včetně návodu k obsluze, montážního návodu  
Bez kabelu napájecího zdroje

**Jazyková skupina – návod k obsluze, montážního návodu**

A	DE   EN   FR   IT   NL	F	BG   ET   LT   LV   RO   RU
B	DA   EN   FI   NO   SV	G	EN   ES   FR
C	EL   EN   HR   SL   SR   TR	H	EN   ZH
D	EN   ES   FR   IT   PT	J	JA
E	CS   HU   PL   SK		

Označení jazyků ve smyslu ISO-639

<b>8</b>	<b>Držák napájecího zdroje</b>		
	<b>Barva</b>	<b>Materiál</b>	<b>Č. artiklu</b>
	WGR	Plast	Z10NG120

Pro napájecí zdroj SERVO-DRIVE 24 W

<b>9</b>	<b>Kabel napájecího zdroje</b>		
	<b>Trh</b>	<b>Č. artiklu</b>	<b>Trh</b>
	AR	Z10M200A	JP
	UK	Z10M200B	AU
	CH	Z10M200C	CL
	DK	Z10M200D	CN
	Evropa	Z10M200E	BR
	Evropa	Z10M200E.OS	TW
	IN	Z10M200H	US   CA
	IL	Z10M200I	ZA

Délka 2 m včetně zástrčky  
<sup>1</sup> Bez konektoru

Úzké alurámečky	Webcode DQD9NY
-----------------	-------------------

**Informace k objednávce**

Alternativně vůči 7 | 8 | 9

– **Napájecí zdroj SERVO-DRIVE se zástrčkou 12 W**

Vhodný pouze pro jednu pohonnou servo jednotku

Síťový adaptér	Jazyková skupina	Č. artiklu	Síťový adaptér	Jazyková skupina	Č. artiklu
	A	Z10NA30EAF	E	F	Z10NA30EFF
E	B	Z10NA30EBF	B	A	Z10NA30BAF
E	C	Z10NA30ECF	K	D	Z10NA30KDF
E	D	Z10NA30EDF	U	G	Z10NA30UGF
E	E	Z10NA30EEF			

Síťový adaptér 1



**Složení:**

– 1 x Napájecí zdroj SERVO-DRIVE se zástrčkou 12 W  
Včetně kabelu, 1120 mm (s rozvodným kabelem SERVO-DRIVE možné prodloužit na max. 2000 mm)

Další kombinace na objednávku  
1 Detailní soupis tržů viz. kapitola Informace

**10 Závěs CLIP top, 120°, pro dvířka s alurámečky**

Miska	Pružina	Č. artiklu
	Bez pružiny	72T550A.TL

3 závěsy od šířky korpusu KB 1200 mm a od 12 kg hmotnosti čela FG  
4 závěsy u šířky korpusu KB 1800 mm a od 20 kg hmotnosti čela FG  
Přípevňovací šrouby jsou přiloženy

**11 Montážní podložka pro závěs CLIP top 120°**

**Doporučení**

Způsob instalace	Zvýšení (mm)	Č. artiklu
	0 <span style="float: right;">2</span>	175H3100
EXPANDO	0	177H3100E
Zalisování	0	177H3100

Standardní montážní podložky, zvýšení závisí na mezeře F nahoře  
2 Pro úzké alurámečky použijte 2 šrouby do plechu se zápusťnou hlavou (660.0950) na každou stranu

**12 Středový závěs CLIP top pro dvířka s alurámečky**

Miska	Pružina	Č. artiklu
	Bez pružiny	78Z550AT

3 závěsy od šířky korpusu KB 1200 mm a od 12 kg hmotnosti čela FG  
4 závěsy u šířky korpusu KB 1800 mm a od 20 kg hmotnosti čela FG  
Pro úzké alurámečky použijte 2 šrouby do plechu se zápusťnou hlavou (660.0950) na každou stranu

**13 Adaptér CLIP pro středový závěs**

Provedení	Zvýšení (mm)	Č. artiklu
	0	175H5A00

Přípevňovací šrouby jsou přiloženy

**Příslušenství**

–	Omezovač úhlu otevření	Barva	Č. artiklu
	Úhel otevření	TGR	20F7051
	104°	R7037	20F7011
	83°		

–	Rozvodný kabel SERVO-DRIVE a ochranná koncová krytka na kabel	Barva	Délka (m)	Č. artiklu
	Barva	S	8	Z10K800AE

**Složení:**  
6b 1 x Rozvodný kabel SERVO-DRIVE  
6d 5 x Ochranná koncová krytka na kabel  
Ke zkrácení  
Použitelný jako rozvodný kabel SERVO-DRIVE

–	Svorka a ochranná koncová krytka na kabel	Barva	Materiál	Č. artiklu
	Barva	S	Plast	Z10V100E.01

**Složení:**  
6c 1 x Svorka  
6d 2 x Ochranná koncová krytka na kabel  
Montáž bez nářadí

–	Držák kabelu	Barva	Materiál	Č. artiklu
	Barva	W	Plast	Z10K0009

Např. pro upevnění rozvodného kabelu SERVO-DRIVE

Barva	Barva
HGR Světle šedá	WGR Bílošedá
SW Hedvábně bílá	S Černá
TGR Šedá	W Bílá
R7037 RAL 7037 prachově šedá	IN-G Inmold Inox broušená

**Odkaz na stránku**

Přehled – AVENTOS HF	19	Vypínač SERVO-DRIVE	29	<b>Montáž, demontáž a seřízení</b>	
Příslušenství – sada závěsů	28	SERVO-DRIVE uno – seznam jednotlivých tržů	718		
Montážní podložky	144	Přehled – pomůcky pro zpracování	591	<b>Short-URL</b> <a href="http://www.blum.com/a110">www.blum.com/a110</a>	
Příslušenství – všeobecné	66	Orientační hodnoty hmotnosti čela FG (kg)	704		
Plánování – symetrické	26	Směrnice o strojích	701		
Plánování – asymetrické	27	Další technické informace	698		
Plánování – distanční doraz Blum	29				

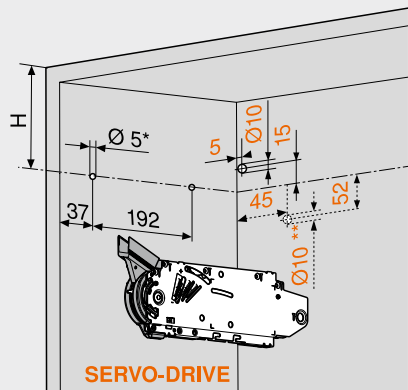
Úzké alurámečky

Webcode  
DQD9NY

Plánování

Symetrické

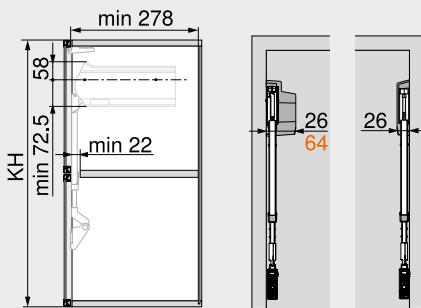
Pozice pro vyvrtání otvorů



Výška korpusu KH (mm)	H (mm)
480–549	KH x 0.3 – 28
550–1040	KH x 0.3 – 57

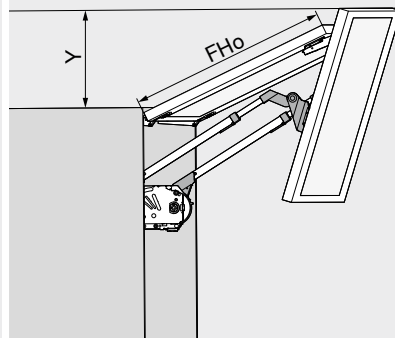
4 x Vrut do dřevotřísky Ø 4 x 35 mm  
 Vyvrtání otvoru pro rozvodný kabel SERVO-DRIVE pouze zleva  
 \* Hloubka vrtání 5 mm  
 \*\* Alternativní vyvrtání otvoru

Potřebný prostor



SERVO-DRIVE

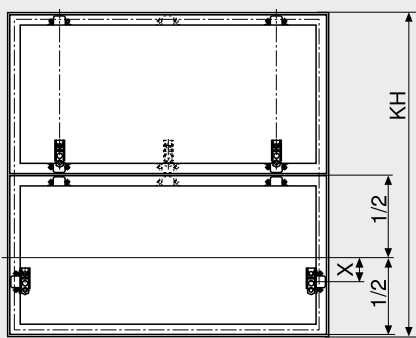
KH Výška korpusu



Omezovač úhlu otevření	Y (mm)
Bez	FHo x 0.44 + 38
104°	FHo x 0.24 + 34
83°	0

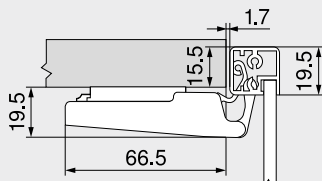
FHo Výška čela nahoře

Zpracování čela

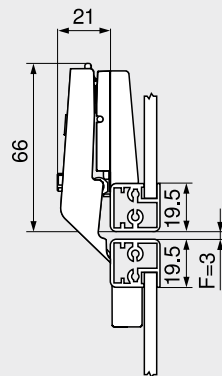


Výška korpusu KH (mm)	X (mm)
480–549	54
550–1040	31

Závěs CLIP top, 120°, pro dvířka s alurámečky

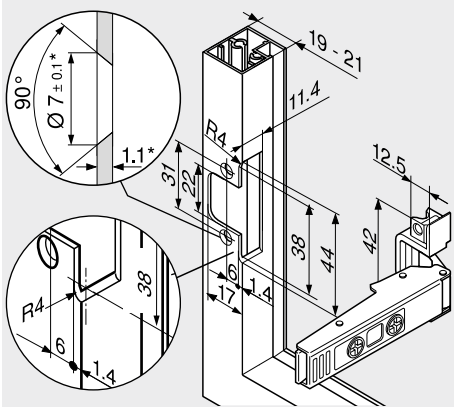


Středový závěs CLIP top pro dvířka s alurámečky



F Mezera min. 1.5 mm  
 Od šířky rámečku 20.5 mm je nutné nastavit mezeru F

Montáž našroubováním (závěs | adaptér)

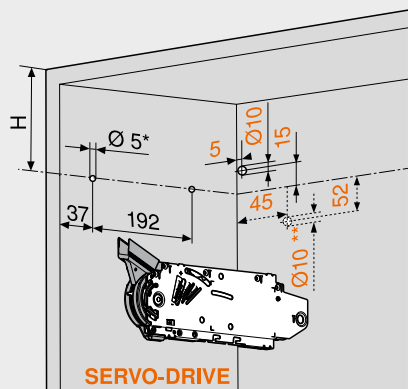


\* Při změně síly materiálu je nutné přizpůsobit parametry pro zpracování

**Úzké alurámečky** Webcode  
DQD9NY

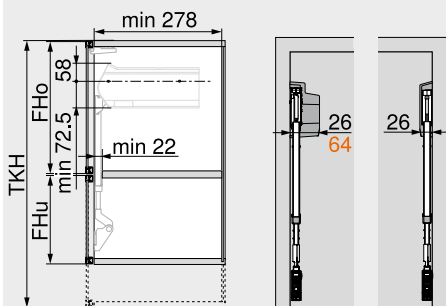
**Plánování**  
**Asymetrický**

**Pozice pro vyvrtání otvorů**



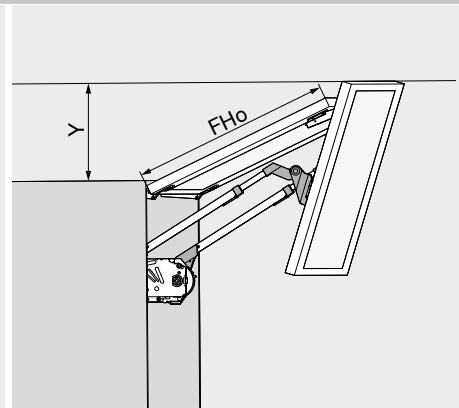
<b>Teoretická výška korpusu</b>	<b>H (mm)</b>
<b>TKH (mm)</b>	
480–549	TKH x 0.3 – 28
550–1040	TKH x 0.3 – 57
4 x Vrut do dřevotřísky Ø 4 x 35 mm	
Vyvrtání otvoru pro rozvodný kabel SERVO-DRIVE pouze zleva	
* Hloubka vrtání 5 mm	
** Alternativní vyvrtání otvoru	

**Potřebný prostor**



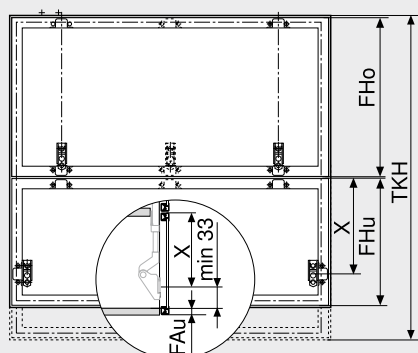
**SERVO-DRIVE**

TKH = FHo (mm) x 2 + mezery
TKH Teoretická výška korpusu
FHo Výška čela nahoře
FHu Výška čela dole



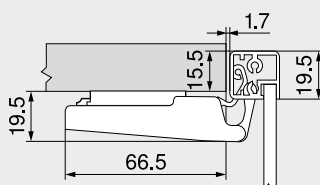
<b>Omezovač úhlu otevření</b>	<b>Y (mm)</b>
Bez	FHo x 0.44 + 38
104°	FHo x 0.24 + 34
83°	0
FHo	Výška čela nahoře
	Vyšší čelo musí být nahoře!

**Zpracování čela**

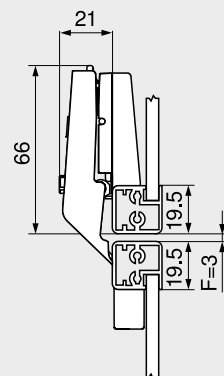


<b>Teoretická výška korpusu</b>	<b>X (mm)</b>
<b>TKH (mm)</b>	
480–549	FHo / 2 + 54
550–1040	FHo / 2 + 31
FHo	Výška čela nahoře
FHu	Výška čela dole
FAu	Přesah čela dole

**Závěs CLIP top, 120°, pro dvířka s alurámečky**

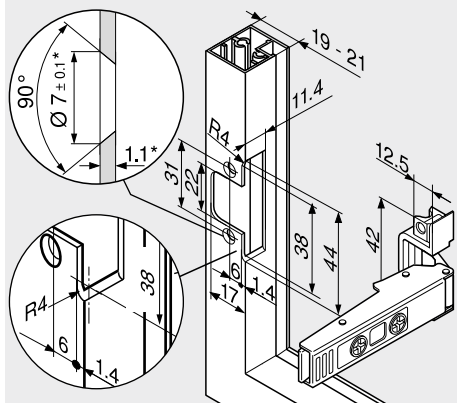


**Středový závěs CLIP top pro dvířka s alurámečky**



F	Mezera min. 1.5 mm
Od šířky rámečku 20.5 mm je nutné nastavit mezeru F	

**Montáž našroubováním (závěs | adaptér)**



\* Při změně síly materiálu je nutné přizpůsobit parametry pro zpracování

**Odkaz na stránku**

Přehled – AVENTOS HF	19
Informace k objednávce – úzké alurámečky	24
Plánování – distanční doraz Blum	29
Vypínač SERVO-DRIVE	29
Směrnice o strojích	701

**Montáž, demontáž a seřízení**



Short-URL  
[www.blum.com/a110](http://www.blum.com/a110)

## Sada závěsů – dřevěná čela



- Sada závěsů

## Informace k objednávce

Způsob instalace	Č. artiklu
INSERTA   zalisování   EXPANDO	☎ 78Z5530T11
<b>Složení:</b>	
2 x Závěs CLIP top 120° bez pružiny 70T5590BTL	
2 x Středový závěs CLIP top bez pružiny 78Z5530T	
6 x Přímá montážní podložka s excentrem 177H3100	

## Sada závěsů – dřevěná čela a široké alurámečky



- Sada závěsů

## Informace k objednávce

Způsob instalace	Č. artiklu
Vrutky	☎ 78Z5500T12
<b>Složení:</b>	
2 x Závěs CLIP top 120° bez pružiny 70T5550.TL	
2 x Středový závěs CLIP top bez pružiny 78Z5500T	
6 x Přímá montážní podložka s excentrem 175H3100	
Pro široké alurámečky je u středového závěsu CLIP top nutná ještě křížová montážní podložka navíc	
1 Pro dřevěná číčka použijte vrutky do dřevotřísky (609.1x00)	
1 Pro široké alurámečky použijte šrouby do plechu se zápusťnou hlavou (660.0950)	

## Sada závěsů – úzké alurámečky



- Sada závěsů

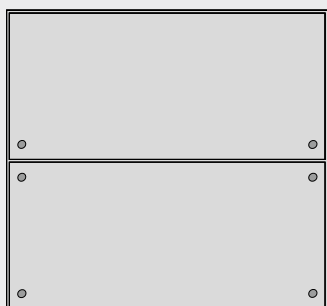
## Informace k objednávce

Způsob instalace	Č. artiklu
Vrutky	☎ 78Z550AT11
<b>Složení:</b>	
2 x Závěs CLIP top 120° pro alurámečky bez pružiny 72T550A.TL	
2 x Středový závěs CLIP top pro dvířka s alurámečky bez pružiny 78Z550AT	
2 x Přímá montážní podložka s excentrem 175H5400	
2 x Adaptér CLIP symetrický 175H5A00	
2 x Adaptér CLIP vlevo/vpravo 175H5B00	

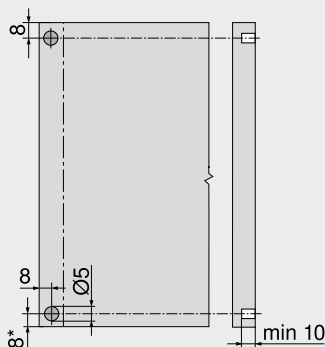


**Plánování**

**Distanční doraz Blum (pouze pro využití SERVO-DRIVE)**



Využití distančního dorazu Blum (bez klížení či lepení)

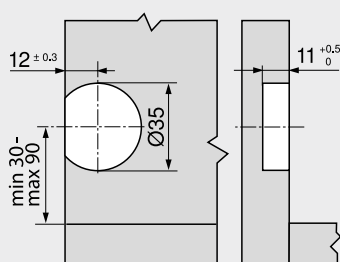


**Doporučení pro alurámečky**

Naplánujte si vyvrtávání otvoru pro distanční doraz Blum v boku korpusu  
Při instalaci do čílkla je nezbytné provést zkoušku dorazu/kolize

\* Od spodní hrany korpusu u čel, přečnivajících směrem dolů

**Vypínač SERVO-DRIVE**



**Odkaz na stránku**

Přehled – AVENTOS HF	19	<b>Montáž, demontáž a seřízení</b>
Informace k objednávce – dřevěná čela a široké alurámečky	20	
Informace k objednávce – úzké alurámečky	24	<b>Short-URL</b>
Přehled – pomůcky pro zpracování	591	<a href="http://www.blum.com/a110">www.blum.com/a110</a>
Směrnice o strojích	701	
Další technické informace	698	



## Může být pohyb výkyvného výklopu hladší?



S AVENTOS HS se čelo naklání přes korpus a je tudíž ideální pro velká čela. Výkyvný výklop je správná volba i pro skříňky s věncovými lištami.

- Zavírá se měkce a tiše, díky **BLUMOTION**
- Dá se lehce otvítat
- Při otvírání se zastaví v jakékoli pozici
- Poskytuje dobrý přístup do vnitřku skříňky
- Vhodný pro horní skříňky s věncovými lištami nebo postranicemi
- Malý rozsah sortimentu, velké spektrum využití
- Jednoduchá montáž a snadné nastavení
- Stabilní, i s širokými čely
- Dlouhá životnost
- Žádné přečnívající díly
- Volitelně: SERVO-DRIVE pro AVENTOS, elektrický způsob otvírání pro horní skříňky

## Komfort pohybu a varianty designu



AVENTOS HS poskytuje komfort pohybu, který nadchne. Dokonce i těžká čela se dají bez námahy otvírat s vynaložením minimální ovládací síly



Jednoduše zatlačíte na čelo a SERVO-DRIVE výklop otevře. K tlumenému zavření stačí jedno stisknutí tlačítka



AVENTOS HS umožňuje realizaci také s kováním EXPANDO T pro tenká čilka od 8 mm



Krytka je k dispozici v barevných variantách hedvábně bílá, světle šedá a tmavě kovově šedá

## Další výhody, které přesvědčí vás i vaše zákazníci







**Dlouhá životnost**  
Základní prvek zdvihacího mechanismu představuje robustní sestava pružin. Výsledek: dlouhá životnost



**Žádné přečnívající díly**  
Snímatelná soustava ramen – výhoda při výrobě nábytku i při montáži kuchyně



**Věncové lišty a postranice**  
Korpusy s věncovými lištami nebo postranicemi se dají bez problémů kombinovat s AVENTOS HS. Otvírá se tak nový prostor pro netradiční řešení při plánování nábytku

Vyžití		Webcode	Strana
<b>Standard   SERVO-DRIVE</b>			
	Dřevěná čela, široké a úzké alurámečky		
Ilustrační obrázek		<b>DQDADA</b>	<b>32</b>
<b>Příslušenství</b>			
	Šrouby	66	
	Středicí vrták	66	
	Doraz	66	
	Šroubovák	67	
	Křížový bit	67	
Ilustrační obrázek			
<b>Montáž, demontáž a seřízení</b>			
	<b>Montáž, demontáž a seřízení</b>		Směrnice o strojích <b>701</b>
			<b>Podrobné informace o směrnici o strojích</b>
	Short-URL		Short-URL
	<a href="http://www.blum.com/a120">www.blum.com/a120</a>		<a href="http://www.blum.com/sd/guideline">www.blum.com/sd/guideline</a>
Ilustrační obrázek			

Piktogramy		
	Artikl pouze na dotázání	



Dřevěná čela, široké a úzké alurámečky	Webcode DQDADA
--	-------------------

**Informace k objednávce**

<b>4</b> <input type="checkbox"/> <b>Sada čelního kování</b>	<b>Č. artiklu</b>
<b>Provedení</b>	
Dřevěná čílk a široké alurámečky	20S4200
Úzké alurámečky	20S4200A
<sup>1</sup> Pro dřevěná čílk použijte 4 vruty do dřevotřísky (609.1x00) na každou stranu <sup>1</sup> Pro široké alurámečky používejte 4 šrouby do plechu se zápastnou hlavou (660.0950) na každou stranu	

<b>4</b> <input type="checkbox"/> <b>Čelní kování</b>	<b>Č. artiklu</b>
<b>Provedení</b>	
Tenká čílk	20S42T1
EXPANDO T je systém, vhodný pro tenké materiály čel – viz. odkaz na stránku	

<b>5</b> <input type="checkbox"/> <b>Kulatá tyč příčné stabilizace</b>	<b>Č. artiklu</b>	
<b>Délka (mm)</b>	<b>Průměr (mm)</b>	
1061	Ø 16	20Q1061UN
Ke zkrácení		
<b>Přířez</b>	<input type="checkbox"/> Světlá šířka korpusu LW – 129 mm	<input type="checkbox"/> Světlá šířka korpusu LW – 164 mm

<input type="checkbox"/> <b>Sada spojovacích dílů k příčné stabilizaci</b>	<b>Č. artiklu</b>	
<b>Od světlé šířky korpusu 1190 mm</b>		
<b>Materiál</b>	<b>Průměr (mm)</b>	
Hliník (Alu)	Ø 16	20Q153ZN
<b>Složení:</b>		
– 1 x Spojovací díl		
– 1 x Úchyt		
– 2 x Krytka pro příčnou stabilizaci		
<b>Přířez pro 5</b>		
<input type="checkbox"/> Světlá šířka korpusu LW / 2 – 147 mm		
<input type="checkbox"/> Světlá šířka korpusu LW / 2 – 165 mm		

<b>6</b> <input type="checkbox"/> <b>Sada SERVO-DRIVE</b>	<b>Č. artiklu</b>	
<b>Barva</b>	<b>Materiál</b>	
R7037	Plast	21FA000
<b>Složení:</b>		
6a 1 x Pohonná servo jednotka		
6b 1 x Rozvodný kabel SERVO-DRIVE, 1500 mm		
6c 1 x Svorka		
6d 2 x Ochranná koncová krytka na kabel		
U spojených čel doporučujeme ke každé soupravě po jednom pohonném modulu SERVO-DRIVE!		

<b>7</b> <input type="checkbox"/> <b>Napájecí zdroj SERVO-DRIVE 24 W</b>	<b>Č. artiklu</b>		
<b>Jazyková skupina</b>	<b>Č. artiklu</b>	<b>Jazyková skupina</b>	<b>Č. artiklu</b>
A	Z10NE030A	F	Z10NE030F
B	Z10NE030B	G	Z10NE030G
C	Z10NE030C	H	Z10NE030H
D	Z10NE030D	J	Z10NE030J
E	Z10NE030E		

Včetně návodu k obsluze, montážního návodu  
 Bez kabelu napájecího zdroje  
**Jazyková skupina – návod k obsluze, montážního návodu**  
 A DE | EN | FR | IT | NL F BG | ET | LT | LV | RO | RU  
 B DA | EN | FI | NO | SV G EN | ES | FR  
 C EL | EN | HR | SL | SR | TR H EN | ZH  
 D EN | ES | FR | IT | PT J JA  
 E CS | HU | PL | SK  
 Označení jazyků ve smyslu ISO-639

<b>8</b> <input type="checkbox"/> <b>Držák napájecího zdroje</b>	<b>Č. artiklu</b>	
<b>Barva</b>	<b>Materiál</b>	
WGR	Plast	Z10NG120
Pro napájecí zdroj SERVO-DRIVE 24 W		

<b>9</b> <input type="checkbox"/> <b>Kabel napájecího zdroje</b>	<b>Č. artiklu</b>	<b>Trh</b>	<b>Č. artiklu</b>
<b>Trh</b>			
AR	Z10M200A	JP	Z10M200J
UK	Z10M200B	AU	Z10M200K
CH	Z10M200C	CL	Z10M200L
DK	Z10M200D	CN	Z10M200N
Evropa	Z10M200E	BR	Z10M200S.01
Evropa	Z10M200E.OS	TW	Z10M200T
IN	Z10M200H	US   CA	Z10M200U
IL	Z10M200I	ZA	Z10M200Z

Délka 2 m včetně zástrčky  
<sup>1</sup> Bez konektoru

**Alternativně vůči 7 | 8 | 9**  
 –  **Napájecí zdroj SERVO-DRIVE se zástrčkou 12 W**

Vhodný pouze pro jednu pohonnou servo jednotku

<b>Síťový adaptér</b>	<b>Jazyková skupina</b>	<b>Č. artiklu</b>	<b>Síťový adaptér</b>	<b>Jazyková skupina</b>	<b>Č. artiklu</b>
E	A	Z10NA30EAF	E	F	Z10NA30EFF
E	B	Z10NA30EBF	B	A	Z10NA30BAF
E	C	Z10NA30ECF	K	D	Z10NA30KDF
E	D	Z10NA30EDF	U	G	Z10NA30UGF
E	E	Z10NA30EEF			

**Síťový adaptér**

E	B	K	U
---	---	---	---

**Složení:**  
 – 1 x Napájecí zdroj SERVO-DRIVE se zástrčkou 12 W  
 Včetně kabelu, 1120 mm (s rozvodným kabelem SERVO-DRIVE možné prodloužit na max. 2000 mm)  
 Další kombinace na objednávku  
<sup>1</sup> Detailní soupis trhů viz. kapitola Informace

**Příslušenství**

<b>–</b> <input type="checkbox"/> <b>Rozvodný kabel SERVO-DRIVE a ochranná koncová krytka na kabel</b>	<b>Č. artiklu</b>	
<b>Barva</b>	<b>Délka (m)</b>	<b>Č. artiklu</b>
S	8	Z10K800AE

**Složení:**  
 6b 1 x Rozvodný kabel SERVO-DRIVE  
 6d 5 x Ochranná koncová krytka na kabel  
 Ke zkrácení  
 Použitelný jako rozvodný kabel SERVO-DRIVE

<b>–</b> <input type="checkbox"/> <b>Svorka a ochranná koncová krytka na kabel</b>	<b>Č. artiklu</b>	
<b>Barva</b>	<b>Materiál</b>	
S	Plast	Z10V100E.01

**Složení:**  
 6c 1 x Svorka  
 6d 2 x Ochranná koncová krytka na kabel  
 Montáž bez nářadí

<b>–</b> <input type="checkbox"/> <b>Držák kabelu</b>	<b>Č. artiklu</b>	
<b>Barva</b>	<b>Materiál</b>	
W	Plast	Z10K0009

Např. pro upevnění rozvodného kabelu SERVO-DRIVE

<b>Barva</b>	<b>Barva</b>
HGR Světle šedá	R7037 RAL 7037 prachové šedá
SW Hedvábně bílá	WGR Bílošedá
TGR Šedá	S Černá
NI Poniklovaná	W Bílá
IN-G Inmold Inox broušená	

<b>Odkaz na stránku</b>			
Přehled – AVENTOS HS	31	Plánování – distanční doraz Blum	35
Montážní systém pro tenké materiály – EXPANDO T	584	Vypínač SERVO-DRIVE	35
Doporučení ke zpracování a vyloučení odpovědnosti/záruky – EXPANDO T	585	SERVO-DRIVE uno – seznam jednotlivých trhů	718
Příslušenství – všeobecné	66	Přehled – pomůcky pro zpracování	591
Plánování	34	Orientační hodnoty hmotnosti čela FG (kg)	704
		Směrnice o strojích	701
		Další technické informace	698
		<b>Montáž, demontáž a seřízení</b>	
		Short-URL	
		www.blum.com/a120	

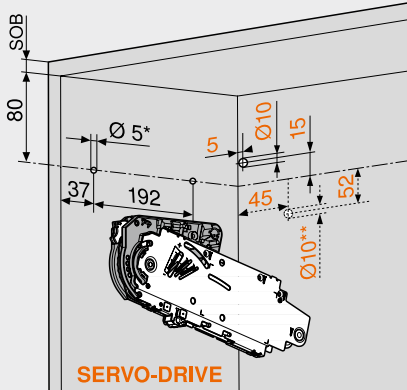


**Dřevěná čela, široké a úzké alurámečky**

**Webcode**  
**DQDADA**

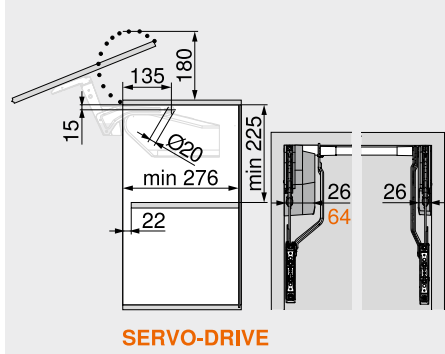
**Plánování**

**Pozice pro vyvrtání otvorů**

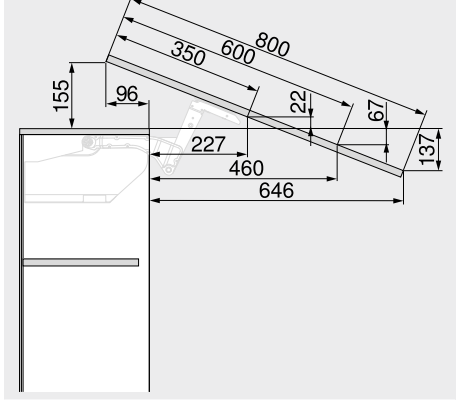


5 x Vrut do dřevotřísky Ø 4 x 35 mm  
 Vyvrtání otvoru pro rozvodný kabel SERVO-DRIVE pouze zleva  
 SOB Síla horní desky korpusu  
 \* Hloubka vrtání 5 mm  
 \*\* Alternativní vyvrtání otvoru

**Potřebný prostor**

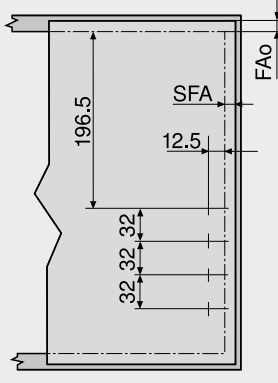


**SERVO-DRIVE**



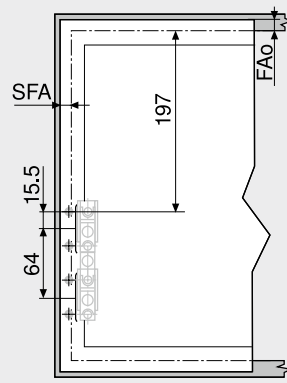
Rozměry se obměňují vždy podle seřízení a nastavení sklonu

**Zpracování čela – dřevěná čela a široké alurámečky**



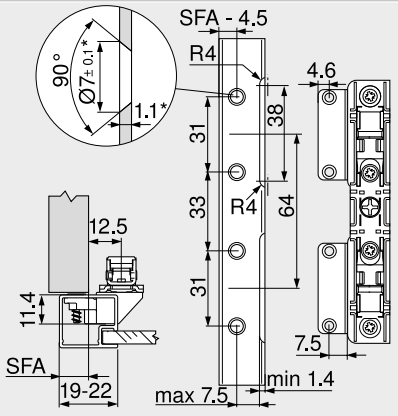
Pro dřevěná číla použijte 4 vruty do dřevotřísky (609.1x00)  
 Pro široké alurámečky použijte 4 šrouby do plechu se záпустnou hlavou (660.0950)  
 FAo Přesah čela nahoře  
 SFA Boční přesah čela  
 Doraz u stěny: nezbytná minimální mezera 5 mm

**Zpracování čela – úzké alurámečky**



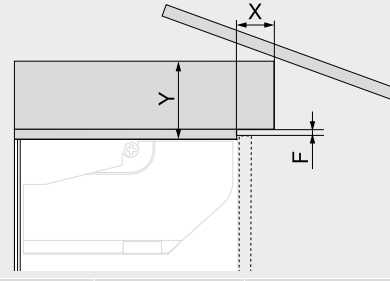
FAo Přesah čela nahoře  
 SFA Boční přesah čela  
 Doraz u stěny: nezbytná minimální mezera 5 mm

**Úzké alurámečky**



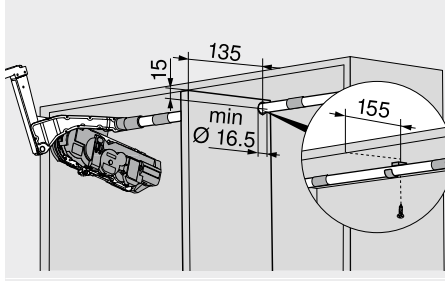
V případě šířky rámečků 19 mm je možný boční přesah čela SFA 11–18 mm  
 \* Při změně síly materiálu je nutné přizpůsobit parametry pro zpracování

**Potřebný prostor – věncová lišta | postranice**



Mezera F (mm)	X max. (mm)	Y max. (mm)
3.0	35	101
2.0	31	101
1.5	28	101

**Spojovací díl**

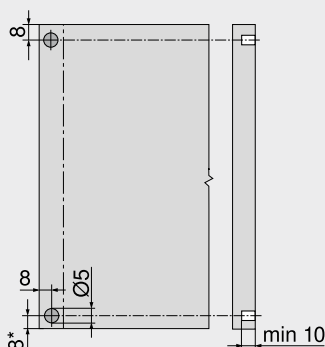
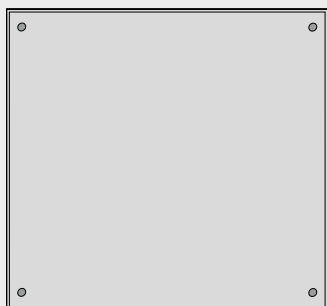


Dřevěná čela, široké a úzké alurámečky

Webcode  
DQDADA

Plánování

Distanční doraz Blum (pouze pro využití SERVO-DRIVE)



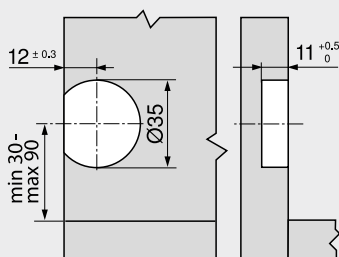
Využití distančního dorazu Blum (bez klížení či lepení)

**Doporučení pro alurámečky**

Naplánujte si vyvrtávání otvoru pro distanční doraz Blum v boku korpusu  
Při instalaci do čílka je nezbytné provést zkoušku dorazu/kolize

\* Od spodní hrany korpusu u čel, přečnivajících směrem dolů

Vypínač SERVO-DRIVE



Odkaz na stránku

Přehled – AVENTOS HS	31	<b>Montáž, demontáž a seřízení</b>
Informace k objednávce – dřevěná čela, široké a úzké alurámečky	32	
Přehled – pomůcky pro zpracování	591	<b>Short-URL</b>
Směrnice o strojích	701	<a href="http://www.blum.com/a120">www.blum.com/a120</a>
Další technické informace	698	



## Hladký pohyb pro zdvihací výklop



S AVENTOS HL se čelo pohybuje vzhůru, paralelně k přední hraně korpusu. Tento systém výklopů je ideální pro využití ve vysoké skříni či horní skříňce s čely nad ní, nebo u konstrukce vysoké skříňe či u skříňky do výklenku, například pro uložení elektrických spotřebičů.

- Zavírá se měkce a tiše, díky **BLUMOTION**
- Dá se lehce otvírat
- Při otvírání se zastaví v jakékoli pozici
- Poskytuje dobrý přístup do vnitřku skříňky
- Vhodný pro skříňky s korpusy nad nimi, s věncovými lištami nebo postranicemi
- Malý rozsah sortimentu, velké spektrum využití
- Jednoduchá montáž a snadné nastavení
- Stabilní, i s širokými čely
- Dlouhá životnost
- Žádné přečnávající díly
- Volitelně: SERVO-DRIVE pro AVENTOS, elektrický způsob otvírání pro horní skříňky

## Komfort pohybu a varianty designu



Nezávisle na hmotnosti a velikosti se dá AVENTOS HL snadno a lehce otvírat i zavírat s vynaložením jen malé ovládací síly



S technologií SERVO-DRIVE se pohodlně otvírají a zavírají dokonce i bezúchytková čela



Elektrospotřebiče jsou díky prvku AVENTOS HL ukryty za opticky průběžným čelem



Krytka je k dispozici v barevných variantách hedvábně bílá, světle šedá a tmavě kovově šedá

## Další výhody, které přesvědčí vás i vaše zákazníky



### Dlouhá životnost

Základní prvek zdvihacího mechanismu představuje robustní sestava pružin. Výsledek: dlouhá životnost



### Žádné přečnávající díly

Snímatelná soustava ramen – výhoda při výrobě nábytku i při montáži kuchyně



### Věncové lišty a postranice

AVENTOS HL je vhodný pro skříňky s korpusy nad nimi, věncovými lištami nebo postranicemi. Také v kombinaci s úzkými alurámečky



**Využití** Webcode Strana

**Standard | SERVO-DRIVE**



Dřevěná čela, široké a úzké alurámečky

Ilustrační obrázek

**DQDB2M**

**38**

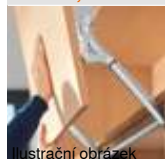
**Příslušenství**



Šrouby	66
Středicí vrták	66
Doraz	66
Šroubovák	67
Křížový bit	67

Ilustrační obrázek

**Montáž, demontáž a seřízení**



**Montáž, demontáž a seřízení**



Směrnice o strojích

**701**

**Podrobné informace o směrnici o strojích**

Short-URL

[www.blum.com/a130](http://www.blum.com/a130)

Short-URL

[www.blum.com/sd/guideline](http://www.blum.com/sd/guideline)

Ilustrační obrázek

**Piktogramy**



Artikl pouze na dotázání

Dřevěná čela, široké a úzké alurámečky



- Dobře se hodí pro maloplošná jednoduchá čílká
- Výška korpusu KH 300–580 mm
- Šířka korpusu KB až 1800 mm
- Zavírá se měkce a tiše, díky **BLUMOTION**
- Nepatrná ovládací síla
- Komfort pohybu s plynulým nastavením pozice
- Montáž bez nářadí
- Nastavení čela ve třech směrech
- Jednoduché, plynulé nastavení zdvihačů

**Webcode**  
**DQDB2M**

**Zdvihací mechanismus**

Pro výběr správného zdvihače potřebujete výšku korpusu KH a hmotnost čela FG, včetně úchytky

**Příklad**

Výška korpusu KH = 390 mm  
 Hmotnost čela FG = 6 kg  
 Výběr zdvihače = 20L2500.05  
 Výběr soustavy ramen = 20L3500.06  
 Soustava ramen pro SERVO-DRIVE = 21L3500.01  
 V oblasti překrytí hodnot doporučujeme silnější zdvihací mechanismus!

- Standard
- SERVO-DRIVE

**Informace k objednávce**

<b>1 <input type="checkbox"/> Sada zdvihačů</b>					
<b>Výška korpusu KH (mm)</b>					
300–349	350–399	400–550	450–580	<b>Č. artiklu</b>	
20L3200.06	20L3500.06	20L3800.06	20L3900.06		
<b>Sada ramen</b>					
<input type="checkbox"/>	20L3200.01	21L3500.01	21L3800.01	21L3900.01	
<b>Hmotnost čela, včetně úchytky (kg)</b>	1.25–4.25	1.25–2.50		20L2100.05	
	3.50–7.25	1.75–5.00	1.75–3.50	20L2300.05	
	6.50–12.00	4.25–9.00	2.75–6.75	2.00–5.25	20L2500.05
	11.00–20.00	8.00–14.75	5.75–11.75	4.25–9.25	20L2700.05
		13.50–20.00	10.50–20.00	8.25–16.50	20L2900.05

**Složení:**  
 1 2 x Symetrický zdvihací mechanismus  
 - 10 x Vrut Ø 4 x 35 mm

<b>2 <input type="checkbox"/> Sada ramen</b>	
<b>Výška korpusu KH (mm)</b>	
300–349	<b>Č. artiklu</b>
	20L3200.06
350–399	20L3500.06
400–550	20L3800.06
450–580	20L3900.06

**Složení:**  
 2a 1 x Soustava ramen vlevo  
 2b 1 x Soustava ramen vpravo  
 2c 2 x Oválná krytka pro příčnou stabilizaci

<b>3 <input type="checkbox"/> Sada krytek</b>			
<b>Barva</b>	<b>Materiál</b>	<b>Č. artiklu</b>	
SW   HGR   TGR	Plast	20L8020	

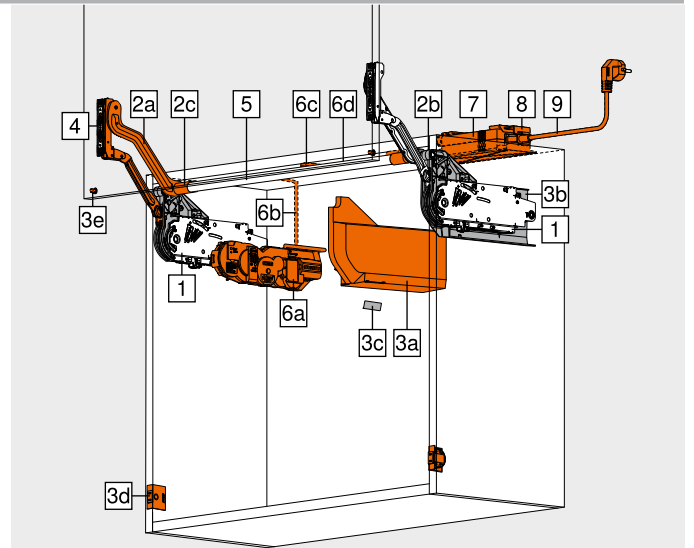
**Složení:**  
 3a 1 x Krytka vlevo  
 3b 1 x Krytka vpravo  
 3c 2 x Vnější krytka, s raženým logem Blum IN-G

<b>2 <input checked="" type="checkbox"/> Sada soustav ramen pro SERVO-DRIVE</b>	
<b>Výška korpusu KH (mm)</b>	
300–349	<b>Č. artiklu</b>
	21L3200.01
350–399	21L3500.01
400–550	21L3800.01
450–580	21L3900.01

**Složení:**  
 2a 1 x Soustava ramen SERVO-DRIVE vlevo  
 2b 1 x Soustava ramen vpravo  
 2c 2 x Oválná krytka pro příčnou stabilizaci

<b>3 <input checked="" type="checkbox"/> Sada krytek pro SERVO-DRIVE</b>			
<b>Barva</b>	<b>Materiál</b>	<b>Č. artiklu</b>	
SW   HGR   TGR	Plast	21L8020	

**Složení:**  
 3a 1 x Krytka SERVO-DRIVE vlevo  
 3b 1 x Krytka vpravo  
 3c 2 x Vnější krytka, s raženým logem Blum IN-G  
 3d 2 x Vypínač SERVO-DRIVE  
 3e 4 x Distanční doraz Blum, Ø 5 mm



<b>4 <input type="checkbox"/> Sada čelního kování</b>	
<b>Provedení</b>	<b>Č. artiklu</b>
Dřevěná čílká a široké alurámečky	20S4200
Úzké alurámečky	20S4200A

<sup>1</sup> Pro dřevěná čílká použijte 4 vruty do dřevotřísky (609.1x00) na každou stranu  
<sup>1</sup> Pro široké alurámečky použijte 4 šrouby do plechu se zápusťnou hlavou (660.0950) na každou stranu

<b>4 <input type="checkbox"/> Čelní kování</b>	
<b>Provedení</b>	<b>Č. artiklu</b>
Tenká čílká	20S42T1

EXPANDO T je systém, vhodný pro tenké materiály čel – viz. odkaz na stránku

<b>5 <input type="checkbox"/> Tyč příčné stabilizace oválná</b>			
<b>Délka (mm)</b>	<b>Provedení</b>	<b>Č. artiklu</b>	
1061	Oválná	20Q1061UA	

Ke zkrácení  
**Přířez**  Světlá šířka korpusu LW – 129 mm  
 Světlá šířka korpusu LW – 164 mm

<b>– <input type="checkbox"/> Sada spojovacích dílů k příčné stabilizaci</b>			
<b>Od světlé šířky korpusu 1190 mm</b>			
<b>Průměr (mm)</b>	<b>Materiál</b>	<b>Č. artiklu</b>	
Ø 16	Hliník (Alu)	20Q153ZA	

**Složení:**  
 - 1 x Spojovací díl  
 - 1 x Úchyt  
 - 2 x Krytka pro příčnou stabilizaci  
**Přířez pro 5**  Světlá šířka korpusu LW / 2 – 147 mm  
 Světlá šířka korpusu LW / 2 – 165 mm

Dřevěná čela, široké a úzké alurámečky	<b>Webcode</b> DQDB2M
--	--------------------------

**Informace k objednávce**

<b>6</b>		<b>Sada SERVO-DRIVE</b>		
		<b>Barva</b>	<b>Materiál</b>	<b>Č. artiklu</b>
		R7037	Plast	<b>Z1FA000</b>

**Složení:**  
**6a** 1 x Pohonná servo jednotka  
**6b** 1 x Rozvodný kabel SERVO-DRIVE, 1500 mm  
**6c** 1 x Svorka  
**6d** 2 x Ochranná koncová krytka na kabel  
 U spojených čel doporučujeme ke každé soupravě po jednom pohonném modulu SERVO-DRIVE!

<b>7</b>		<b>Napájecí zdroj SERVO-DRIVE 24 W</b>		
		<b>Jazyková skupina</b>	<b>Č. artiklu</b>	<b>Jazyková skupina</b>
		A	<b>Z10NE030A</b>	F
		B	<b>Z10NE030B</b>	G
		C	<b>Z10NE030C</b>	H
		D	<b>Z10NE030D</b>	J
		E	<b>Z10NE030E</b>	

Včetně návodu k obsluze, montážního návodu  
 Bez kabelu napájecího zdroje  
**Jazyková skupina – návod k obsluze, montážního návodu**  
**A** DE | EN | FR | IT | NL      **F** BG | ET | LT | LV | RO | RU  
**B** DA | EN | FI | NO | SV      **G** EN | ES | FR  
**C** EL | EN | HR | SL | SR | TR      **H** EN | ZH  
**D** EN | ES | FR | IT | PT      **J** JA  
**E** CS | HU | PL | SK  
 Označení jazyků ve smyslu ISO-639

<b>8</b>		<b>Držák napájecího zdroje</b>		
		<b>Barva</b>	<b>Materiál</b>	<b>Č. artiklu</b>
		WGR	Plast	<b>Z10NG120</b>

Pro napájecí zdroj SERVO-DRIVE 24 W

<b>9</b>		<b>Kabel napájecího zdroje</b>		
		<b>Trh</b>	<b>Č. artiklu</b>	<b>Trh</b>
		AR	<b>Z10M200A</b>	JP
		UK	<b>Z10M200B</b>	AU
		CH	<b>Z10M200C</b>	CL
		DK	<b>Z10M200D</b>	CN
		Evropa	<b>Z10M200E</b>	BR
		Evropa <sup>1</sup>	<b>Z10M200E.OS</b>	TW
		IN	<b>Z10M200H</b>	US   CA
		IL	<b>Z10M200I</b>	ZA

Délka 2 m včetně zástrčky  
<sup>1</sup> Bez konektoru

**Alternativně vůči 7 | 8 | 9**

**Napájecí zdroj SERVO-DRIVE se zástrčkou 12 W**

**Vhodný pouze pro jednu pohonnou servo jednotku**

	<b>Síťový adaptér</b>	<b>Jazyková skupina</b>	<b>Č. artiklu</b>	<b>Síťový adaptér</b>	<b>Jazyková skupina</b>	<b>Č. artiklu</b>
		A	<b>Z10NA30EAF</b>	E	F	<b>Z10NA30EFF</b>
		B	<b>Z10NA30EBF</b>	B	A	<b>Z10NA30BAF</b>
		C	<b>Z10NA30ECF</b>	K	D	<b>Z10NA30KDF</b>
		D	<b>Z10NA30EDF</b>	U	G	<b>Z10NA30UGF</b>
		E	<b>Z10NA30EEF</b>			

**Síťový adaptér** <sup>1</sup>



**Složení:**  
 – 1 x Napájecí zdroj SERVO-DRIVE se zástrčkou 12 W  
 Včetně kabelu, 1120 mm (s rozvodným kabelem SERVO-DRIVE možné prodloužit na max. 2000 mm)

Další kombinace na objednávku  
<sup>1</sup> Detailní soupis trhů viz. kapitola Informace

**Příslušenství**

<b>–</b>		<b>Rozvodný kabel SERVO-DRIVE a ochranná koncová krytka na kabel</b>		
		<b>Barva</b>	<b>Délka (m)</b>	<b>Č. artiklu</b>
		S	8	<b>Z10K800AE</b>

**Složení:**  
**6b** 1 x Rozvodný kabel SERVO-DRIVE  
**6d** 5 x Ochranná koncová krytka na kabel  
 Ke zkrácení  
 Použitelný jako rozvodný kabel SERVO-DRIVE

<b>–</b>		<b>Svorka a ochranná koncová krytka na kabel</b>		
		<b>Barva</b>	<b>Materiál</b>	<b>Č. artiklu</b>
		S	Plast	<b>Z10V100E.01</b>

**Složení:**  
**6c** 1 x Svorka  
**6d** 2 x Ochranná koncová krytka na kabel  
 Montáž bez nářadí

<b>–</b>		<b>Držák kabelu</b>		
		<b>Barva</b>	<b>Materiál</b>	<b>Č. artiklu</b>
		W	Plast	<b>Z10K0009</b>

Např. pro upevnění rozvodného kabelu SERVO-DRIVE

<b>Barva</b>	<b>Barva</b>
HGR Světle šedá	WGR Bílošedá
SW Hedvábně bílá	S Černá
TGR Šedá	W Bílá
R7037 RAL 7037 prachově šedá	IN-G Inmold Inox broušená

<b>Odkaz na stránku</b>			
Přehled – AVENTOS HL	37	Plánování – distanční doraz Blum	41
Montážní systém pro tenké materiály – EXPANDO T	584	Vypínač SERVO-DRIVE	41
Doporučení ke zpracování a vyloučení odpovědnosti/záruky – EXPANDO T	585	SERVO-DRIVE uno – seznam jednotlivých trhů	718
Příslušenství – všeobecné	66	Přehled – pomůcky pro zpracování	591
Plánování	40	Orientační hodnoty hmotnosti čela FG (kg)	704
		Směrnice o strojích	701
		Další technické informace	698
		<b>Montáž, demontáž a seřízení</b>	
		<b>Short-URL</b>	
		<a href="http://www.blum.com/a130">www.blum.com/a130</a>	

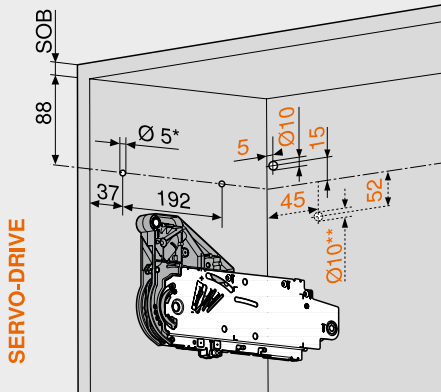


Dřevěná čela, široké a úzké alurámečky

Webcode  
DQDB2M

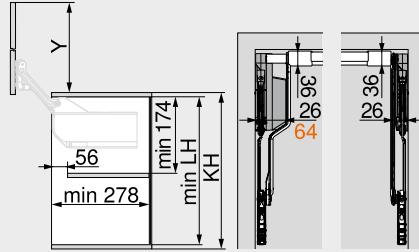
Plánování

Pozice pro vyvrtání otvorů



5 x Vrut do dřevotřísky Ø 4 x 35 mm  
 Vyvrtání otvoru pro rozvodný kabel SERVO-DRIVE pouze zleva  
 SOB Síla horní desky korpusu  
 \* Hloubka vrtání 5 mm  
 \*\* Alternativní vyvrtání otvoru

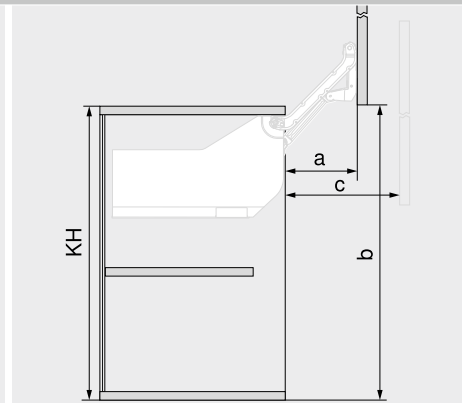
Potřebný prostor



SERVO-DRIVE

Sada ramen		LH min.	Y (mm) <sup>1</sup>
Standard	SERVO-DRIVE	(mm) <sup>1</sup>	
20L3200.06	21L3200.01	262.0	264.0
20L3500.06	21L3500.01	312.0	352.0
20L3800.06	21L3800.01	362.0	440.0
20L3900.06	21L3900.01	412.0	529.0

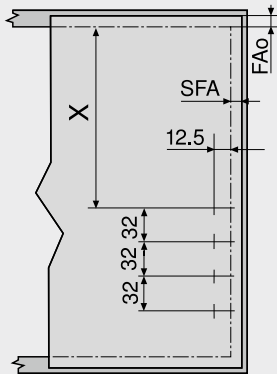
<sup>1</sup> Rozměry se týkají mezery F dole = 0 mm  
 LH Světla výška korpusu  
 KH Výška korpusu



Sada ramen		a (mm)	b (mm) <sup>1</sup>	c max. (mm)
Standard	SERVO-DRIVE			
20L3200.06	21L3200.01	114.0	257.0	159.0
20L3500.06	21L3500.01	146.0	345.0	209.0
20L3800.06	21L3800.01	178.0	433.0	259.0
20L3900.06	21L3900.01	210.0	522.0	309.5

<sup>1</sup> Rozměry se týkají mezery F dole = 0 mm  
 KH Výška korpusu

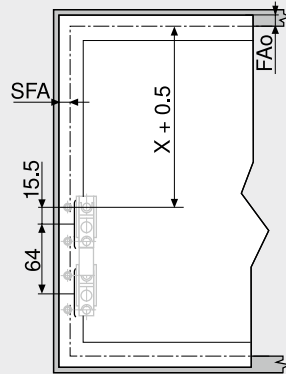
Zpracování čela – dřevěná čela a široké alurámečky



Sada ramen		X (mm)
Standard	SERVO-DRIVE	
20L3200.06	21L3200.01	153
20L3500.06	21L3500.01	203
20L3800.06	21L3800.01	253
20L3900.06	21L3900.01	303

FAo Přesah čela nahoře  
 SFA Boční přesah čela  
 Doraz u stěny: nezbytná minimální mezera 5 mm

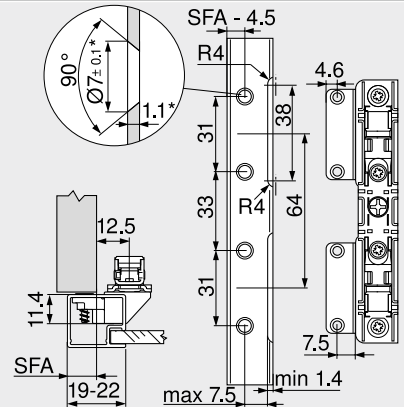
Zpracování čela – úzké alurámečky



Sada ramen		X (mm)
Standard	SERVO-DRIVE	
20L3200.06	21L3200.01	153
20L3500.06	21L3500.01	203
20L3800.06	21L3800.01	253
20L3900.06	21L3900.01	303

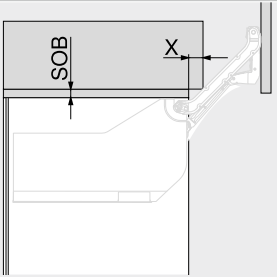
FAo Přesah čela nahoře  
 SFA Boční přesah čela  
 Doraz u stěny: nezbytná minimální mezera 5 mm

Úzké alurámečky



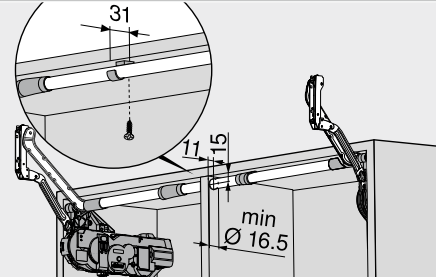
V případě šířky rámečků 19 mm je možný boční přesah čela SFA 11–18 mm  
 \* Při změně síly materiálu je nutné přizpůsobit parametry pro zpracování

Potřebný prostor – věnovací lišta | postranice



Síla horní desky korpusu SOB (mm)	X (mm)
16	28
18	30
19	31

Spojovací díl

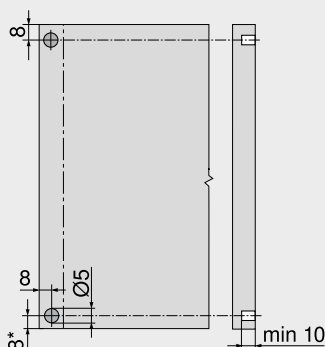
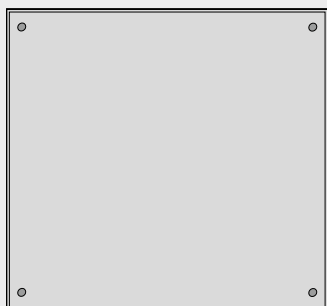


Dřevěná čela, široké a úzké alurámečky

Webcode  
DQDB2M

Plánování

Distanční doraz Blum (pouze pro využití SERVO-DRIVE)



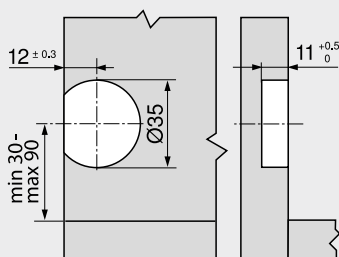
Využití distančního dorazu Blum (bez klížení či lepení)

Doporučení pro alurámečky

Naplánujte si vyvrtávání otvoru pro distanční doraz Blum v boku korpusu  
Při instalaci do čílka je nezbytné provést zkoušku dorazu/kolize

\* Od spodní hrany korpusu u čel, přečnávajících směrem dolů

Vypínač SERVO-DRIVE



Odkaz na stránku

Přehled – AVENTOS HL	37	Montáž, demontáž a seřízení
Informace k objednávce – dřevěná čela, široké a úzké alurámečky	38	
Přehled – pomůcky pro zpracování	591	Short-URL
Směrnice o strojích	701	<a href="http://www.blum.com/a130">www.blum.com/a130</a>
Další technické informace	698	



## Dokonalý komfort pohybu



AVENTOS HK top je kompaktní, střídmy a strohý, úžasně funkční. Tenhle skvělý silák pasuje jak do malých výklopů nad vysokými skříňemi, tak do velkých výklopů v horních skříňkách. Omezovač úhlu otevření a pojistka jsou integrované do zdvihače. Při vývoji jsme také pamatovali na věncové lišty.

- Zavírá se měkce a tiše, díky **BLUMOTION**
- Dá se lehce otvírat
- Při otvírání se zastaví v jakékoli pozici
- Poskytuje dobrý přístup do vnitřku skříňky
- Vhodný pro horní skříňky s věncovými lištami nebo postranicemi
- Malý rozsah sortimentu, velké spektrum využití
- Jednoduchá montáž a snadné nastavení
- Stabilní, i s širokými čely
- Dlouhá životnost
- Žádné přečnívající díly
- Volitelně: SERVO-DRIVE pro AVENTOS HK top
- Volitelně: TIP-ON pro AVENTOS

## Design a montáž



Malé konstrukční rozměry, přímé linie, harmonické proporce, hladký povrch: AVENTOS HK top již několikrát získal ocenění za svůj design



Se svým velice střídmy a strohým designem se výklop harmonicky začlení do nábytku ve všech místnostech domu či bytu



Volte mezi dvěma symetrickými typy zdvihače – a dvěma způsoby montáže. Zdvíhač s integrovanou funkcí pro stanovení správné pozice se dá namontovat bez předvrtání. Zdvíhač s předmontovanými eurošroubami se dá namontovat rovněž na nesmontovaný bok korpusu. Za tímto účelem je nutné vyvrtat čtyři otvory v rastru 32 mm



## Další výhody, které přesvědčí vás i vaše zákazníci



### Dlouhá životnost

Základní prvek zdvihacího mechanismu představuje robustní sestava pružin. Výsledkem je dlouhá životnost v kombinaci s nepatrnou ovládací silou



### Technologie pohybu

Je jedno, zda se SERVO-DRIVE nebo s TIP-ON: kombinací se správnou technologií pohybu změňte obyčejné otvírání a zavírání na příjemný zážitek









### Integrovaná pojistka

Inovativní mechanismus zabrání nechtěnému vystření ramene



### Integrovaný omezovač úhlu otevření

To, jak vysoko se má čelo otevřít, je možné nastavit plynule a naprosto přesně

Vyžití		Webcode	Strana
<b>Standard   SERVO-DRIVE</b>			
	Dřevěná čela, široké a úzké alurámečky		
Ilustrační obrázek		<b>DQHFJY</b>	<b>44</b>
<b>TIP-ON</b>			
	Dřevěná čela, široké a úzké alurámečky – TIP-ON		
Ilustrační obrázek		<b>DQHS7Y</b>	<b>48</b>
	TIP-ON 956. – krátká verze s magnetem		<b>50</b>
<b>Příslušenství</b>			
	Adaptéry	51	
	Šrouby	66	
	Středicí vrták	66	
	Doraz	66	
	Šroubovák	67	
Ilustrační obrázek	Křížový bit	67	
<b>Montáž, demontáž a seřízení</b>			
	<b>Montáž, demontáž a seřízení</b>		<b>Směrnice o strojích</b> <b>701</b>
			<b>Podrobné informace o směrnici o strojích</b>
	<b>Short-URL</b>		<b>Short-URL</b>
	<a href="http://www.blum.com/a170">www.blum.com/a170</a>		<a href="http://www.blum.com/sd/guideline">www.blum.com/sd/guideline</a>
Ilustrační obrázek			

Piktogramy		
	Artikl pouze na dotázání	

**Dřevěná čela, široké a úzké alurámečky**



- Dobře se hodí pro malé výšky korpusu v horní skříňce, nad vysokou potravinovou skříň a nad lednicí
- Výška korpusu KH 205–600 mm
- Šířka korpusu KB až 1800 mm
- Zavírá se měkce a tiše, díky **BLUMOTION**
- Nepatrná ovládací síla
- Komfort pohybu s plynulým nastavením polohy
- Montáž bez nářadí
- Nastavení čela ve třech směrech
- Jednoduché, plynulé nastavení zdvihačů
- Nepotřebujete žádné závěsy
- Integrovaná pojistka
- Integrovaný plynulý omezovač úhlu otevření

**Webcode**  
DQHFJY

**Ukazatel výkonnosti LF**

Výška korpusu KH (mm) x hmotnost čela FG, vč. dvojnásobné hmotnosti úchytky (kg)

V oblasti překrytí hodnot doporučujeme silnější zdvihací mechanismus!

- Standard
- SERVO-DRIVE

**Informace k objednávce**

1 <input type="checkbox"/> <input checked="" type="checkbox"/> Sada zdvihačů			
Montáž s předmontovanými eurošrouby			
Ukazatel výkonnosti LF	Úhel otevření	Č. artiklu	
420–1610	107°	22K2310	
930–2800	107°	22K2510	
1730–5200	107°	22K2710	
3200–9000	107°	22K2910	

**Složení:**

1 2 x Symetrický zdvihač s předmontovanými eurošrouby

**Upozornění**

Max. 18 kg hmotnost čela FG v případě dvou zdvihačů!

Ukazatel výkonnosti LF může být při použití třetího zdvihacího mechanismu navýšen o 50 %. U širokých korpusů doporučujeme třetí zdvihač. Důvodem je prohýbání čílků v otevřené pozici.

1 <input type="checkbox"/> <input checked="" type="checkbox"/> Sada zdvihačů			
Montáž s vruty do dřevotřísky s funkcí pro stanovení správné polohy			
Ukazatel výkonnosti LF	Úhel otevření	Č. artiklu	
420–1610	107°	22K2300	
930–2800	107°	22K2500	
1730–5200	107°	22K2700	
3200–9000	107°	22K2900	

**Složení:**

1 2 x Symetrický zdvihací mechanismus

– Včetně funkce pro stanovení správné polohy

– 8 x Vrut Ø 4 x 35 mm

**Upozornění**

Max. 18 kg hmotnost čela FG v případě dvou zdvihačů!

Ukazatel výkonnosti LF může být při použití třetího zdvihacího mechanismu navýšen o 50 %. U širokých korpusů doporučujeme třetí zdvihač. Důvodem je prohýbání čílků v otevřené pozici.

3 <input type="checkbox"/> Sada krytek			
Barva	Materiál	Č. artiklu	
SW   HGR   TGR	Plast	22K8000	

**Složení:**

– 1 x Krytka vlevo

3b 1 x Krytka vpravo

3c 2 x Vnější krytka, s raženým logem Blum IN-G

3 <input checked="" type="checkbox"/> Sada krytek pro SERVO-DRIVE			
Barva	Materiál	Č. artiklu	
SW   HGR   TGR	Plast	23K8000	

**Složení:**

3a 1 x Krytka SERVO-DRIVE vlevo

3b 1 x Krytka vpravo

3c 2 x Vnější krytka, s raženým logem Blum IN-G

3d 2 x Vypínač SERVO-DRIVE

3e 2 x Distanční doraz Blum, Ø 5 mm

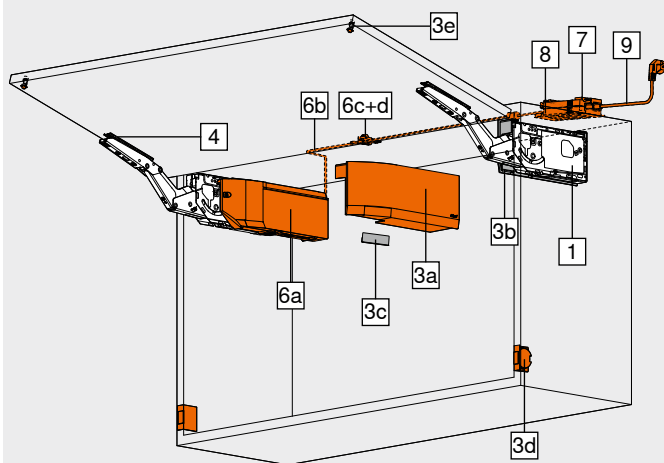
4 <input type="checkbox"/> <input checked="" type="checkbox"/> Sada čelního kování			
Provedení	Č. artiklu		
Dřevěná čílk a široké alurámečky	20S4200		
Úzké alurámečky	20S4200A		

1 Pro dřevěná čílk použijte 4 vruty do dřevotřísky (609.1x00) na každou stranu

1 Pro široké alurámečky použijte 4 šrouby do plechu se zápusťnou hlavou (660.0950) na každou stranu

4 <input type="checkbox"/> <input checked="" type="checkbox"/> Čelní kování			
Provedení	Č. artiklu		
Tenká čílk	20S42T1		

EXPANDO T je systém, vhodný pro tenké materiály čel – viz. odkaz na stránku



6 <input checked="" type="checkbox"/> Sada SERVO-DRIVE			
Barva	Materiál	Č. artiklu	
R7037	Plast	23KA000	

**Složení:**

6a 1 x Pohonná servo jednotka

6b 1 x Rozvodný kabel SERVO-DRIVE, 1500 mm

6c 1 x Svorka

6d 2 x Ochranná koncová krytka na kabel

Od 3 zdvihacích mechanismů doporučujeme 2 synchronizované pohonné servo jednotky

7 <input checked="" type="checkbox"/> Napájecí zdroj SERVO-DRIVE 24 W			
Jazyková skupina	Č. artiklu	Jazyková skupina	Č. artiklu
A	Z10NE030A	F	Z10NE030F
B	Z10NE030B	G	Z10NE030G
C	Z10NE030C	H	Z10NE030H
D	Z10NE030D	J	Z10NE030J
E	Z10NE030E		

Včetně návodu k obsluze, montážního návodu

Bez kabelu napájecího zdroje

**Jazyková skupina – návod k obsluze, montážního návodu**

A	DE   EN   FR   IT   NL	F	BG   ET   LT   LV   RO   RU
B	DA   EN   FI   NO   SV	G	EN   ES   FR
C	EL   EN   HR   SL   SR   TR	H	EN   ZH
D	EN   ES   FR   IT   PT	J	JA
E	CS   HU   PL   SK		

Označení jazyků ve smyslu ISO-639

8 <input checked="" type="checkbox"/> Držák napájecího zdroje			
Barva	Materiál	Č. artiklu	
WGR	Plast	Z10NG120	

Pro napájecí zdroj SERVO-DRIVE 24 W



Dřevěná čela, široké a úzké alurámečky				Webcode DQHFJY	
<b>Informace k objednávce</b>					
<b>9</b>		<b>Kabel napájecího zdroje</b>			
	Trh	Č. artiklu	Trh	Č. artiklu	
	AR	Z10M200A	JP	Z10M200J	
	UK	Z10M200B	AU	Z10M200K	
	CH	Z10M200C	CL	Z10M200L	
	DK	Z10M200D	CN	Z10M200N	
	Evropa	Z10M200E	BR	Z10M200S.01	
	Evropa	Z10M200E.OS	TW	Z10M200T	
	IN	Z10M200H	US   CA	Z10M200U	
	IL	Z10M200I	ZA	Z10M200Z	
Délka 2 m včetně zástrčky 1 Bez konektoru					
<b>Alternativně vůči 7   8   9</b>					
-					
<b>Napájecí zdroj SERVO-DRIVE se zástrčkou 12 W</b>					
<b>Vhodný pouze pro jednu pohonnou servo jednotku</b>					
	Síťový adaptér	Jazyková skupina	Č. artiklu	Síťový adaptér	Jazyková skupina
	E	A		E	F
	E	B		B	A
	E	C		K	D
	E	D		U	G
	E	E			
Síťový adaptér					
<b>Složení:</b>					
- 1 x Napájecí zdroj SERVO-DRIVE se zástrčkou 12 W					
Včetně kabelu, 1120 mm (s rozvodným kabelem SERVO-DRIVE možné prodloužit na max. 2000 mm)					
Další kombinace na objednávku					
1 Detailní soupis trhů viz. kapitola Informace					
<b>Príslušenství</b>					
-		<b>Rozvodný kabel SERVO-DRIVE a ochranná koncová krytka na kabel</b>			
	Barva	Délka (m)	Č. artiklu		
	S	8	Z10K800AE		
<b>Složení:</b>					
6b 1 x Rozvodný kabel SERVO-DRIVE					
6d 5 x Ochranná koncová krytka na kabel					
Ke zkrácení					
Použitelný jako rozvodný kabel SERVO-DRIVE					
-		<b>Svorka a ochranná koncová krytka na kabel</b>			
	Barva	Materiál	Č. artiklu		
	S	Plast	Z10V100E.01		
<b>Složení:</b>					
6c 1 x Svorka					
6d 2 x Ochranná koncová krytka na kabel					
Montáž bez nářadí					
-		<b>Držák kabelu</b>			
	Barva	Materiál	Č. artiklu		
	W	Plast	Z10K0009		
Např. pro upevnění rozvodného kabelu SERVO-DRIVE					
<b>Barva</b>		<b>Barva</b>			
HGR	Světle šedá	WGR	Bílošedá		
SW	Hedvábně bílá	S	Černá		
TGR	Šedá	W	Bílá		
R7037	RAL 7037 prachově šedá	IN-G	Inmold Inox broušená		

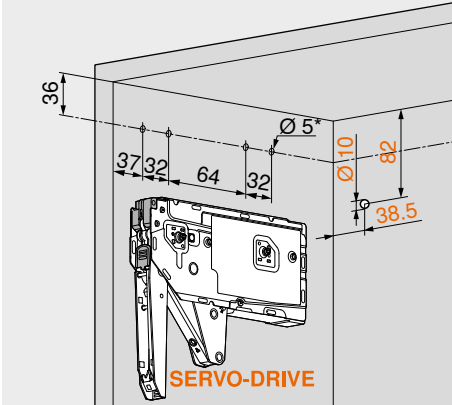
<b>Odkaz na stránku</b>					
Přehled – AVENTOS HK top	43	Plánování – distanční doraz Blum	47	<b>Montáž, demontáž a seřízení</b>	
Montážní systém pro tenké materiály – EXPANDO T	584	Vypínač SERVO-DRIVE	47		
Doporučení ke zpracování a vyloučení odpovědnosti/záruky – EXPANDO T	585	SERVO-DRIVE uno – seznam jednotlivých trhů	718		
Příslušenství – všeobecné	66	Přehled – pomůcky pro zpracování	591		
Plánování	46	Orientační hodnoty hmotnosti čela FG (kg)	704		
		Směrnice o strojích	701	<b>Short-URL</b>	
		Další technické informace	698	<a href="http://www.blum.com/a170">www.blum.com/a170</a>	

Dřevěná čela, široké a úzké alurámečky

Webcode  
DQHFJY

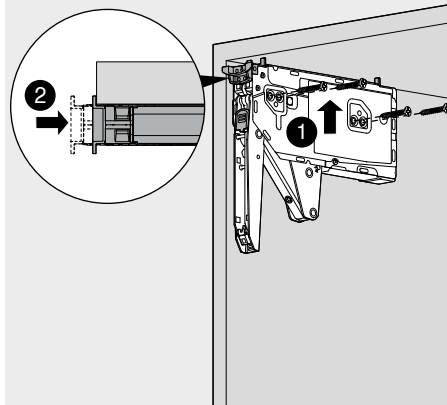
Plánování

Pozice pro vyvrtání otvorů – eurošrouby



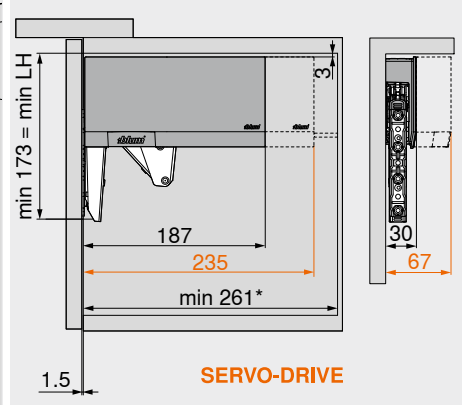
\* Hloubka vrtání 11.5 mm

Pozice pro vyvrtání otvorů – vruty do dřevotřísky



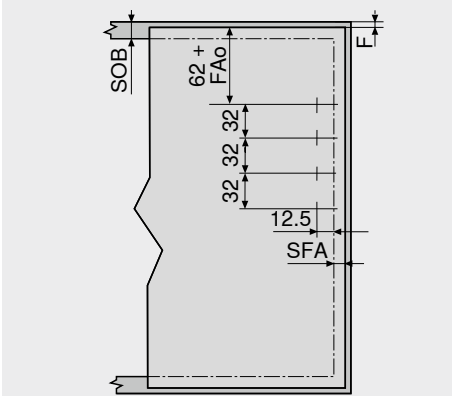
4 x Vrut do dřevotřísky Ø 4 x 35 mm

Potřebný prostor



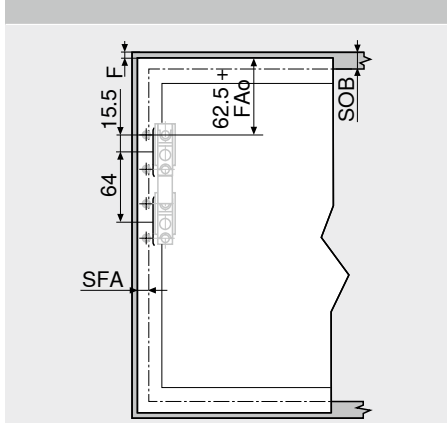
LH Světlá výška korpusu  
\* Min. 261 mm s viditelným závěsným kováním

Zpracování čela – dřevěná čela a široké alurámečky



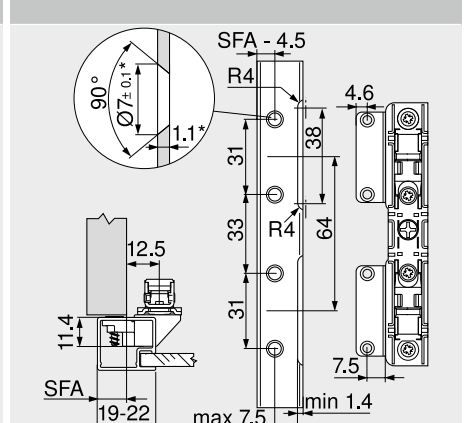
Pro dřevěná číla používejte 4 vruty do dřevotřísky (609.1x00)  
Pro široké alurámečky používejte 4 šrouby do plechu se zápustnou hlavou (660.0950)  
SOB Síla horní desky korpusu  
FAo Přesah čela nahoře  
Max. 25.4 mm  
SFA Boční přesah čela  
F Mezera

Zpracování čela – úzké alurámečky



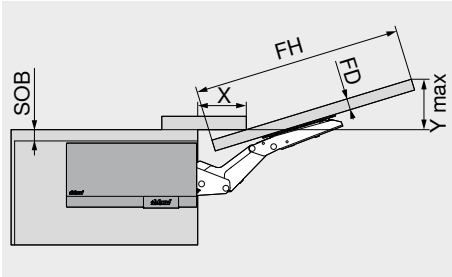
SOB Síla horní desky korpusu  
FAo Přesah čela nahoře  
Max. 25.4 mm  
SFA Boční přesah čela  
F Mezera

Úzké alurámečky



V případě šířky rámečků 19 mm je možný boční přesah čela SFA 11–18 mm  
\* Při změně síly materiálu je nutné přizpůsobit parametry pro zpracování

Potřebný prostor – věnovací lišta | postranice

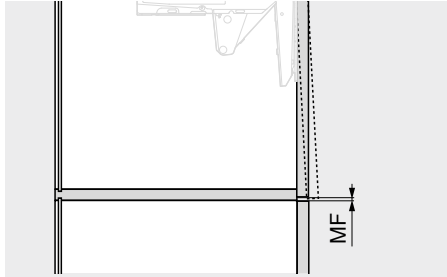


**Potřebný prostor (mm)**  
Při maximálním úhlu otevření  
 $Y = FH \times 0.29 + FD - SOB$

FD (mm)	16	19	22	26	28
X (mm)	68	57	47	33	27

SOB Síla horní desky korpusu  
FH Výška čela  
FD Síla čela

Minimální mezera



MF Minimální mezera 2 mm

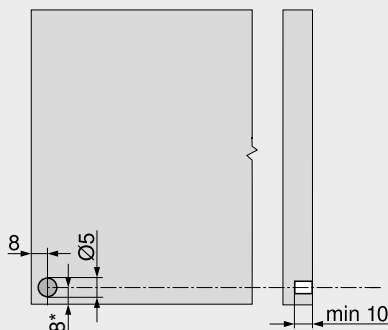
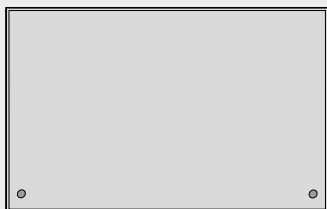
Dřevěná čela, široké a úzké alurámečky

Webcode

DQHFJY

Plánování

Distanční doraz Blum (pouze pro využití SERVO-DRIVE)



Využití distančního dorazu Blum (bez klížení či lepení)

V horní třetině nevyužívejte žádné dorazy ani žádné čočky

Doporučení pro alurámečky

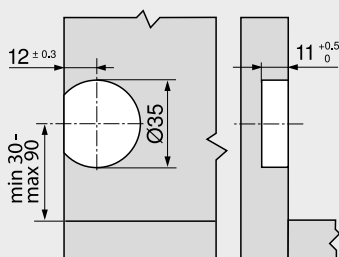
Naplánujte si vyvrtávání otvoru pro distanční doraz Blum v

boku korpusu

Při instalaci do čílka je nezbytné provést zkoušku dorazu/kolize

\* Od spodní hrany korpusu u čel, přečnávajících směrem dolů

Vypínač SERVO-DRIVE



Odkaz na stránku

Přehled – AVENTOS HK top

43 AVENTOS HK top

Informace k objednávce – dřevěná čela, široké a úzké alurámečky

44

Přehled – pomůcky pro zpracování

Short-URL

Směrnice o strojích

701

Další technické informace

698

[www.blum.com/i014](http://www.blum.com/i014)



Montáž, demontáž a seřízení

Short-URL

[www.blum.com/a170](http://www.blum.com/a170)



Dřevěná čela, široké a úzké alurámečky – TIP-ON

Webcode

DQHS7Y



- TIP-ON pro bezúchytkové výklopy
- Výška korpusu KH 205–600 mm
- Šířka korpusu KB až 1800 mm
- K zavrtání nebo v kombinaci s adaptérem

**Ukazatel výkonnosti LF**

Výška korpusu KH (mm) x hmotnost čela FG, vč. dvojnásobné hmotnosti úchytky (kg)

V oblasti překrytí hodnot doporučujeme silnější zdvihací mechanismus!

**TIP-ON**

**Informace k objednávce**

**1** **Sada zdvihačů pro TIP-ON**

**Montáž s předmontovanými eurošroubami**

Ukazatel výkonnosti LF	Úhel otevření	Č. artiklu
420–1610	107°	22K2310T
930–2800	107°	22K2510T
1730–5200	100°	22K2710T
3200–9000	100°	22K2910T

**Složení:**  
**1** 2 x Symetrický zdvihač s předmontovanými eurošroubami

**Upozornění**  
 Max. 18 kg hmotnost čela FG v případě dvou zdvihačů!  
 Ukazatel výkonnosti LF může být při použití třetího zdvihacího mechanismu navýšen o 50 %. U širokých korpusů doporučujeme třetí zdvihač. Důvodem je prohýbání čílka v otevřené pozici.

**1** **Sada zdvihačů pro TIP-ON**

**Montáž s vruty do dřevotřísky s funkcí pro stanovení správné pozice**

Ukazatel výkonnosti LF	Úhel otevření	Č. artiklu
420–1610	107°	22K2300T
930–2800	107°	22K2500T
1730–5200	100°	22K2700T
3200–9000	100°	22K2900T

**Složení:**  
**1** 2 x Symetrický zdvihací mechanismus  
 Včetně funkce pro stanovení správné pozice  
 – 8 x Vrut Ø 4 x 35 mm

**Upozornění**  
 Max. 18 kg hmotnost čela FG v případě dvou zdvihačů!  
 Ukazatel výkonnosti LF může být při použití třetího zdvihacího mechanismu navýšen o 50 %. U širokých korpusů doporučujeme třetí zdvihač. Důvodem je prohýbání čílka v otevřené pozici.

**3** **Sada krytek**

Barva	Materiál	Č. artiklu
SW   HGR   TGR	Plast	22K8000

**Složení:**  
 – 1 x Krytka vlevo  
**3b** 1 x Krytka vpravo  
**3c** 2 x Vnější krytka, s raženým logem Blum IN-G

**4** **Sada čelního kování**

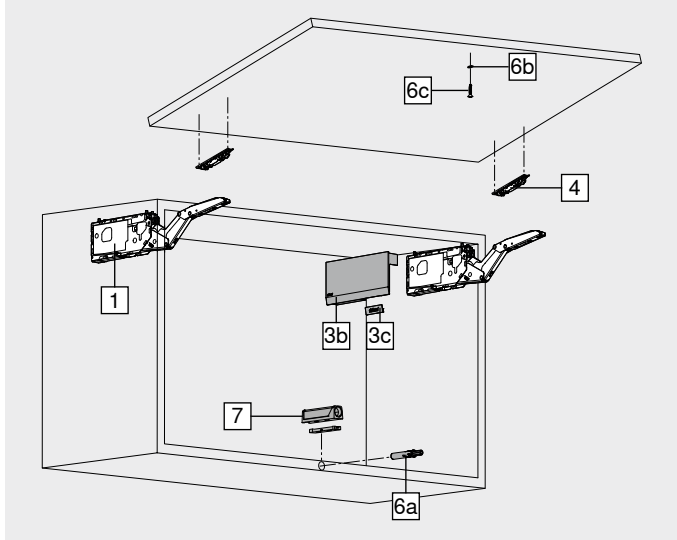
Provedení	Č. artiklu
Dřevěná čílka a široké alurámečky	20S4200
Úzké alurámečky	20S4200A

<sup>1</sup> Pro dřevěná čílka použijte 4 vruty do dřevotřísky (609.1x00) na každou stranu  
<sup>1</sup> Pro široké alurámečky používejte 4 šrouby do plechu se zápusťnou hlavou (660.0950) na každou stranu

**4** **Čelní kování**

Provedení	Č. artiklu
Tenká čílka	20S42T1

EXPANDO T je systém, vhodný pro tenké materiály čel – viz. odkaz na stránku



**6** **Sada TIP-ON**

Provedení	Výška korpusu KH (mm)	Barva	Č. artiklu
Krátká verze	Do 600	SW   R7036   CS	956.1004

**Složení:**  
**6a** 1 x TIP-ON  
**6b** 1 x Kontaktní destička k našroubování  
**6c** 1 x Kontaktní destička k nalepení  
 – 1 x Vrut do dřevotřísky 609.1500

**Příslušenství**

**7** **Adaptér**

Provedení	Barva	Č. artiklu
Přímý adaptér – krátká verze	SW   R7036   NI-L   CS	956.1201
Křížový adaptér – dlouhá verze	R7036	956A1501

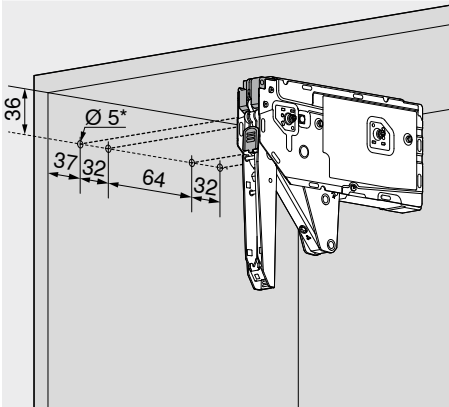
Barva	Barva	Barva
HGR Světle šedá	R7036	RAL 7036 platinově šedá
SW Hedvábně bílá	NI-L	Poniklovaná a lakovaná
TGR Šedá	IN-G	Inmold Inox broušená
CS Karbonově černá		

Dřevěná čela, široké a úzké alurámečky – TIP-ON

Webcode  
DQHS7Y

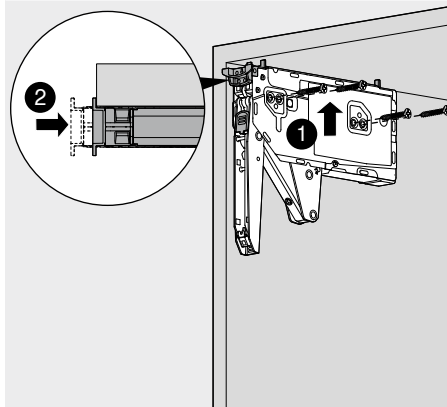
Plánování

Pozice pro vyvrtání otvorů – eurošrouby



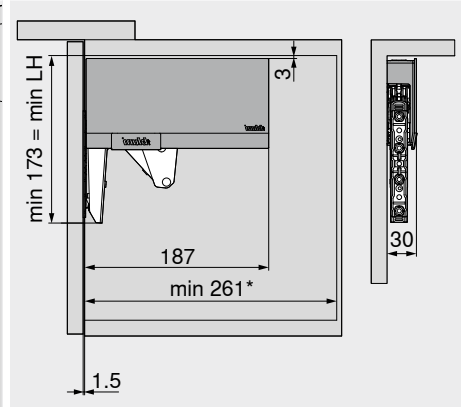
\* Hloubka vrtání 11.5 mm

Pozice pro vyvrtání otvorů – vruty do dřevotřísky



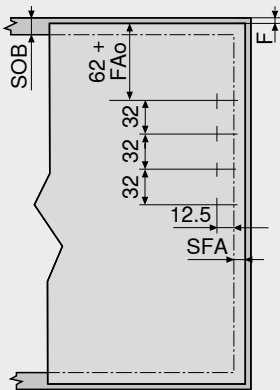
4 x Vrut do dřevotřísky Ø 4 x 35 mm

Potřebný prostor



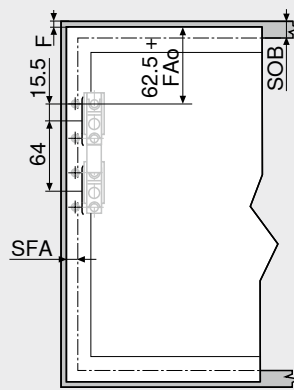
LH Světlá výška korpusu  
\* Min. 261 mm s viditelným závěsným kováním

Zpracování čela – dřevěná čela a široké alurámečky



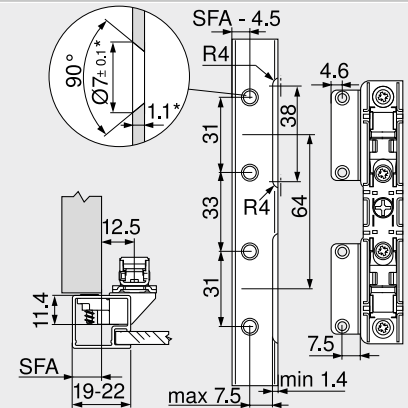
Pro dřevěná číla používejte 4 vruty do dřevotřísky (609.1x00)  
Pro široké alurámečky použijte 4 šrouby do plechu se zápustnou hlavou (660.0950)  
SOB Síla horní desky korpusu  
FAo Přesah čela nahoře  
Max. 25.4 mm  
SFA Boční přesah čela  
F Mezera

Zpracování čela – úzké alurámečky



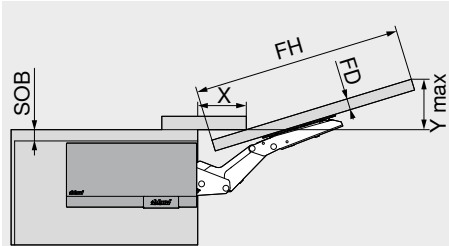
SOB Síla horní desky korpusu  
FAo Přesah čela nahoře  
Max. 25.4 mm  
SFA Boční přesah čela  
F Mezera

Úzké alurámečky



V případě šířky rámečků 19 mm je možný boční přesah čela SFA 11–18 mm  
\* Při změně síly materiálu je nutné přizpůsobit parametry pro zpracování

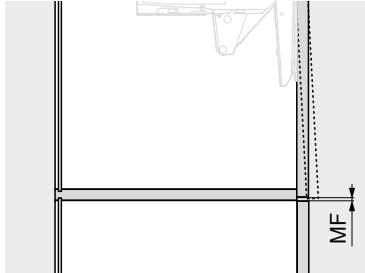
Potřebný prostor – věnová lišta | postranice



Potřebný prostor (mm)

Při maximálním úhlu otevření  
 $Y = FH \times 0.29 + FD - SOB$   
FD (mm) 16 19 22 26 28  
X (mm) 68 57 47 33 27  
SOB Síla horní desky korpusu  
FH Výška čela  
FD Síla čela

Minimální mezera



MF Minimální mezera 2 mm

Odkaz na stránku

Přehled – AVENTOS HK top	43
TIP-ON 956x	50
Montážní systém pro tenké materiály – EXPANDO T	584
Doporučení ke zpracování a vyloučení odpovědnosti/záruky – EXPANDO T	585
Přehled – pomůcky pro zpracování	591
Další technické informace	698

AVENTOS HK top

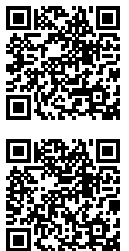
Short-URL

[www.blum.com/i014](http://www.blum.com/i014)

Montáž, demontáž a seřízení

Short-URL

[www.blum.com/a170](http://www.blum.com/a170)



**TIP-ON 956. – krátká verze s magnetem**



- Pro výklopy až do výšky 600 mm včetně
- K zavrtání nebo v kombinaci s adaptérem
- Vysunutí cca 17 mm
- Seřízení a nastavení +4/-1 mm

**Informace k objednávce**

Barva	Material	Č. artiklu
SW   R7036   CS	Plast	956.1004

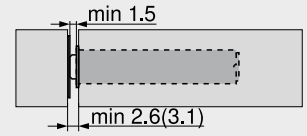
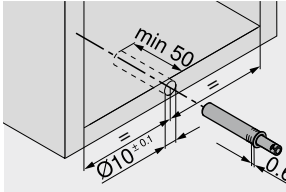
**Složení:**

- 1 x TIP-ON 956. – krátká verze s magnetem
  - 1 x Kontaktní destička k našroubování
  - 1 x Kontaktní destička k nalepení
- Nevhodné pro povrchy s práškovým lakem, navoskované nebo naolejované

**Barva**

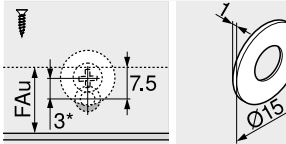
- SW Hedvábně bílá
- R7036 RAL 7036 platinově šedá
- CS Karbonově černá

**Plánování**



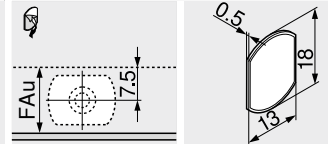
() Kontaktní destička k našroubování

**Kontaktní destička k našroubování**



FAU Přesah čela dole  
\* 3 mm přesazení při montáži

**Kontaktní destička k nalepení**



FAU Přesah čela dole

**Odkaz na stránku**

Přehled – AVENTOS HK top

43

**Zpracování**

Vrtací šablona pro BLUMOTION   TIP-ON	666
Šablona pro montáž kontaktní destičky do správné pozice	687
MINIPRESS top pro EASYSTICK	610
MINIPRESS top	614

**Montáž, demontáž a seřízení**

Short-URL  
[www.blum.com/a170](http://www.blum.com/a170)



## Přímý adaptér – krátká verze

20/17

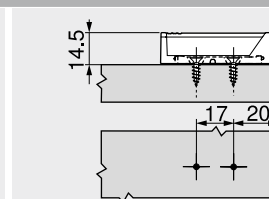
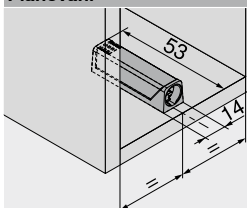


- Montáž s vrtvy  $\varnothing$  3.5 nebo  $\varnothing$  4 mm
- Alternativní způsob montáže s eurošrouby
- TIP-ON se objednává zvlášť

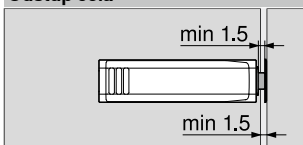
## Informace k objednávce

Barva	Material	Č. artiklu
SW   R7036   NI-L   Plast		956.1201
<b>Barva</b>		
SW	Hedvábně bílá	
R7036	RAL 7036 platinově šedá	
NI-L	Poniklovaná a lakovaná	
CS	Karbonově černá	

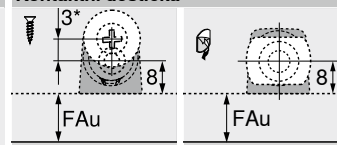
## Plánování



## Odstup čela



## Kontaktní destička



FAu Přesah čela dole  
 \* 3 mm přesazení při montáži

## Křížový adaptér – dlouhá verze

37/32

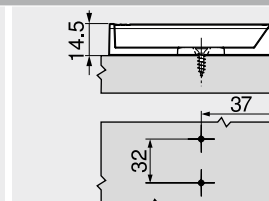
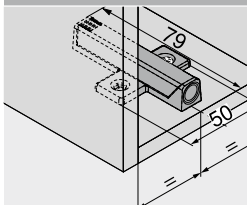


- Montáž s vrtvy  $\varnothing$  3.5 nebo  $\varnothing$  4 mm
- Alternativní způsob montáže s eurošrouby
- TIP-ON se objednává zvlášť

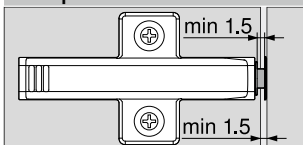
## Informace k objednávce

Barva	Material	Č. artiklu
R7036	Plast	956A1501
<b>Barva</b>		
R7036	RAL 7036 platinově šedá	

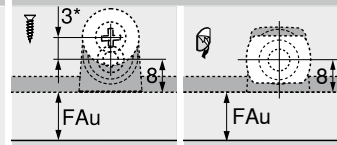
## Plánování



## Odstup čela



## Kontaktní destička



FAu Přesah čela dole  
 \* 3 mm přesazení při montáži

## Odkaz na stránku

Přehled – AVENTOS HK top

43

## Zpracování

Úhelníková šablona	664
Vrtací šablona pro montážní podložky	665
Šablona pro montáž kontaktní destičky do správné pozice	687
MINIPRESS top pro EASYSTICK	610
MINIPRESS top	614
MINIPRESS P	626
MINIPRESS M	630

## Montáž, demontáž a seřízení

Short-URL  
[www.blum.com/a170](http://www.blum.com/a170)



## Kování na výklopy pro malé skládací výklopy



AVENTOS HK-S je velmi vhodný pro malé korpusy, jako například nad potravinovou skříň nebo lednici. AVENTOS HK-S se díky svým malým rozměrům nenápadně začlení do malých korpusů.

- Speciálně pro menší výklopy
- Zavírá se měkce a tiše, díky **BLUMOTION**
- Dá se lehce otvítat
- Při otvírání se zastaví v jakékoli pozici
- Poskytuje dobrý přístup do vnitřku skříňky
- Vhodný pro horní skříňky s věncovými lištami nebo postranicemi
- Malý rozsah sortimentu, velké spektrum využití
- Jednoduchá montáž a snadné nastavení
- Stabilní, i s širokými čely
- Dlouhá životnost
- Žádné přečnávající díly
- Volitelně: TIP-ON pro AVENTOS

## Komfort pohybu a varianty designu



Malý prostý výklop zůstane stát v jakékoli požadované pozici. Čelo je tak snadno přístupné pro zavírání



Zdvhací mechanismus se pohodlně nastavuje zepředu podle hmotnosti čela



Bezúchytková dvířka se dají s TIP-ON otvítat bez jakékoli námahy – stačí krátce zatlačit



Krytka je k dispozici v barevných variantách hedvábně bílá, světle šedá a tmavě kovově šedá

## Další výhody, které přesvědčí vás i vaše zákazníci



**Dlouhá životnost**  
Základní prvek zdvihacího mechanismu představuje robustní sestava pružin. Výsledek: dlouhá životnost



**Žádné přečnávající díly**  
Expedice se zavřeným ramenem – výhoda při výrobě nábytku i při montáži kuchyně








**Věncové lišty a postranice**  
Při vývoji AVENTOS HK-S jsme pamatovali rovněž na korpusy s věncovými lištami a postranicemi



**Harmonické proporce**  
AVENTOS HK-S se díky svým malým rozměrům nenápadně začlení do malých korpusů



Využití		Webcode	Strana
<b>Standard   TIP-ON</b>			
	Dřevěná čela, široké a úzké alurámečky		
	TIP-ON 956. – krátká verze s magnetem	<b>DQDD6M</b>	<b>54</b>
			<b>56</b>
<b>Příslušenství</b>			
	Omezovač úhlu otevření	<b>54</b>	Křížový bit <b>67</b>
	Adaptéry	<b>57</b>	
	Šrouby	<b>66</b>	
	Středicí vrták	<b>66</b>	
	Doraz	<b>66</b>	
	Šroubovák	<b>67</b>	
	<b>Montáž, demontáž a seřízení</b>		
	Short-URL	<a href="http://www.blum.com/a150">www.blum.com/a150</a>	

Piktogramy		
	Artikl pouze na dotázání	

**Dřevěná čela, široké a úzké alurámečky**



- Dobře se hodí pro malé výšky korpusu v horní skříňce, nad vysokou potravinovou skříň a nad lednicí
- Výška korpusu KH max. 600 mm
- Zavírá se měkce a tiše, díky **BLUMOTION**
- Nepatrná ovládací síla
- Komfort pohybu s plynulým nastavením pozice
- Montáž bez nářadí
- Nastavení čela ve třech směrech
- Jednoduché, plynulé nastavení zdvihačů
- Nepotřebujete žádné závěsy
- TIP-ON pro bezúchytkové výklopy

**Webcode**  
DQDD6M

**Ukazatel výkonnosti LF**

Výška korpusu KH (mm) x hmotnost čela FG, vč. dvojnásobné hmotnosti úchytky (kg)

V oblasti překrytí hodnot doporučujeme silnější zdvihací mechanismus!

- Standard
- TIP-ON

**Informace k objednávce**

1 <input type="checkbox"/>	Sada zdvihačů	Ukazatel výkonnosti LF	Úhel otevření	Č. artiklu
		220–500	107°	20K2B00.06
		400–1000	107°	20K2C00.06
		960–2215	107°	20K2E00.06

**Složení:**

- 1a 2 x Symetrický zdvihací mechanismus
- 1b 2 x Krytka vlevo/vpravo  
SW | HGR | TGR
- 1c 2 x Vnější krytka, s raženým logem Blum  
IN-G
- 6 x Vrut Ø 4 x 35 mm

**Upozornění**

Ukazatel výkonnosti LF může být při použití třetího zdvihacího mechanismu navýšen o 50 %  
1 Jeden zdvihač není vybaven pružinami

1 <input checked="" type="checkbox"/>	Sada zdvihačů pro TIP-ON	Ukazatel výkonnosti LF	Úhel otevření	Č. artiklu
		220–500	107°	20K2B00T06
		400–1000	107°	20K2C00T06
		960–2215	107°	20K2E00T06

**Složení:**

- 1a 2 x Symetrický zdvihací mechanismus
- 1b 2 x Krytka vlevo/vpravo  
SW | HGR | TGR
- 1c 2 x Vnější krytka, s raženým logem Blum  
IN-G
- 6 x Vrut Ø 4 x 35 mm

**Upozornění**

Ukazatel výkonnosti LF může být při použití třetího zdvihacího mechanismu navýšen o 50 %  
1 Jeden zdvihač není vybaven pružinami

4 <input type="checkbox"/>	Čelní kování	Způsob instalace	Zvýšení (mm)	Č. artiklu
		Vrutu	0	175H3100
		EXPANDO	0	177H3100E
		Zalisování	0	177H3100

**Dřevěná čilka a široké alurámečky**

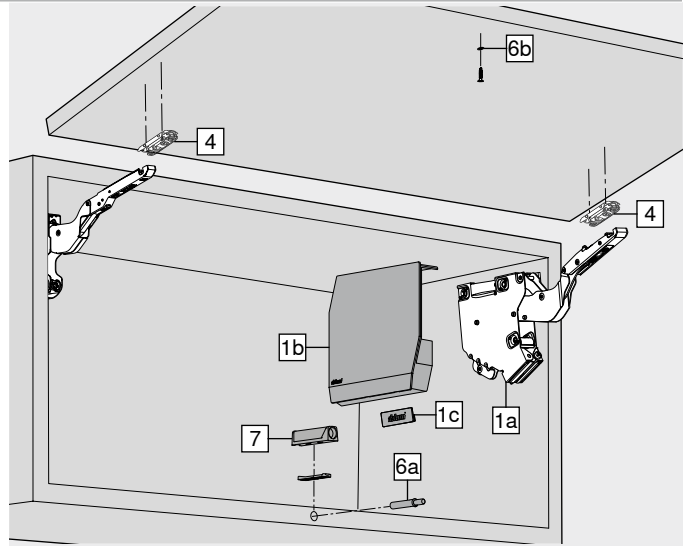
Všechny přímé montážní podložky z oceli možné se zvýšením 0 mm  
1 Pro dřevěná čilka použijte 2 vruty do dřevotřísky (609.1x00) na každou stranu  
1 Pro široké alurámečky použijte 2 šrouby do plechu se zápusťnou hlavou (660.0950) na každou stranu

4 <input checked="" type="checkbox"/>	Sada čelního kování	Provedení	Č. artiklu
		Úzké alurámečky	1 x 20K4A00A02

6 <input checked="" type="checkbox"/>	Sada TIP-ON	Provedení	Výška korpusu KH (mm)	Barva	Č. artiklu
		Krátká verze	Do 600	SW   R7036   CS	956.1004

**Složení:**

- 6a 1 x TIP-ON
- 6b 1 x Kontaktní destička k našroubování
- 6c 1 x Kontaktní destička k nalepení
- 1 x Vrut do dřevotřísky 609.1500



**Príslušenství**

– <input type="checkbox"/>	Omezovač úhlu otevření	Úhel otevření	Barva	Č. artiklu
		100°	TGR	20K7A41
		75°	R7037	20K7A11

7 <input checked="" type="checkbox"/>	Adaptér	Provedení	Barva	Č. artiklu
		Přímý adaptér – krátká verze	SW   R7036   NI-L   CS	956.1201
		Křížový adaptér – dlouhá verze	R7036	956A1501

Barva	Barva
HGR Světle šedá	R7036 RAL 7036 platinové šedá
SW Hedvábně bílá	R7037 RAL 7037 prachové šedá
TGR Šedá	NI-L Poniklovaná a lakovaná
CS Karbonově černá	IN-G Inmold Inox broušená

**Dřevěná čela, široké a úzké alurámečky** Webcode  
DQDD6M

**Plánování**

Polozice pro vyvrtání otvorů	Montážní polozice	Potřebný prostor
SOB Síla horní desky korpusu	3 x Vrut do dřevotřísky Ø 4 x 35 mm	LH Světlná výška korpusu * Min. 240 mm s viditelným závěsným kováním

**Zpracování čela – dřevěná čela a široké alurámečky**      **Zpracování čela – úzké alurámečky**      **Úzké alurámečky**

Pro dřevěná čílkla používejte 2 vruty do dřevotřísky (609.1x00) Pro široké alurámečky používejte 2 šrouby do plechu se záplastnou hlavou (660.0950) SOB Síla horní desky korpusu SFA Boční přesah čela F Mezera	SOB Síla horní desky korpusu SFA Boční přesah čela F Mezera	V případě šířky rámečků 19 mm je možný boční přesah čela SFA 11–18 mm * Při změně síly materiálu je nutné přizpůsobit parametry pro zpracování

**Potřebný prostor – věncová lišta | postranice**      **Minimální mezera**      **Odkaz na stránku**

		<table border="1"> <tr> <td>Přehled – AVENTOS HK-S</td> <td>53</td> </tr> <tr> <td>Přehled – pomůcky pro zpracování</td> <td>591</td> </tr> <tr> <td>Další technické informace</td> <td>698</td> </tr> </table> <p><b>Montáž, demontáž a seřízení</b></p>	Přehled – AVENTOS HK-S	53	Přehled – pomůcky pro zpracování	591	Další technické informace	698																								
Přehled – AVENTOS HK-S	53																															
Přehled – pomůcky pro zpracování	591																															
Další technické informace	698																															
<table border="1"> <thead> <tr> <th>Omezovač úhlu otevření</th> <th colspan="4">Potřebný prostor (mm)</th> </tr> </thead> <tbody> <tr> <td>Bez</td> <td colspan="4">Y = FH x 0.29 – 15 + FD</td> </tr> <tr> <td>100°</td> <td colspan="4">Y = FH x 0.17 – 15 + FD</td> </tr> <tr> <td>75°</td> <td colspan="4">A = FH x 0.26 + 15 – FD</td> </tr> <tr> <td><b>FD (mm)</b></td> <td>16</td> <td>19</td> <td>22</td> <td>26</td> </tr> <tr> <td><b>X (mm)</b></td> <td>70</td> <td>59</td> <td>49</td> <td>35</td> </tr> </tbody> </table> <p>FH Výška čela FD Síla čela</p>	Omezovač úhlu otevření	Potřebný prostor (mm)				Bez	Y = FH x 0.29 – 15 + FD				100°	Y = FH x 0.17 – 15 + FD				75°	A = FH x 0.26 + 15 – FD				<b>FD (mm)</b>	16	19	22	26	<b>X (mm)</b>	70	59	49	35	MF Minimální mezera 2 mm	<p>Short-URL <a href="http://www.blum.com/a150">www.blum.com/a150</a></p>
Omezovač úhlu otevření	Potřebný prostor (mm)																															
Bez	Y = FH x 0.29 – 15 + FD																															
100°	Y = FH x 0.17 – 15 + FD																															
75°	A = FH x 0.26 + 15 – FD																															
<b>FD (mm)</b>	16	19	22	26																												
<b>X (mm)</b>	70	59	49	35																												

**TIP-ON 956. – krátká verze s magnetem**



- Pro výklopy až do výšky 600 mm včetně
- K zavrtání nebo v kombinaci s adaptérem
- Vysunutí cca 17 mm
- Seřízení a nastavení +4/-1 mm

**Informace k objednávce**

Barva	Material	Č. artiklu
SW   R7036   CS	Plast	956.1004

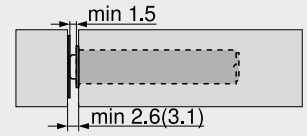
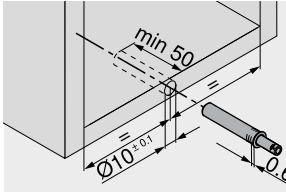
**Složení:**

1 x	TIP-ON 956. – krátká verze s magnetem
1 x	Kontaktní destička k našroubování
1 x	Kontaktní destička k nalepení
Nevhodné pro povrchy s práškovým lakem, navoskované nebo naolejované	

**Barva**

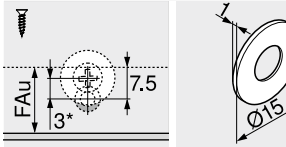
SW	Hedvábně bílá
R7036	RAL 7036 platinově šedá
CS	Karbonově černá

**Plánování**



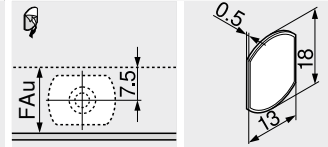
() Kontaktní destička k našroubování

**Kontaktní destička k našroubování**



FAU Přesah čela dole  
\* 3 mm přesazení při montáži

**Kontaktní destička k nalepení**



FAU Přesah čela dole

**Odkaz na stránku**

Přehled – AVENTOS HK-S

53

**Zpracování**

Vrtací šablona pro BLUMOTION   TIP-ON	666
Šablona pro montáž kontaktní destičky do správné pozice	687
MINIPRESS top pro EASYSTICK	610
MINIPRESS top	614

**Montáž, demontáž a seřízení**

Short-URL  
[www.blum.com/a150](http://www.blum.com/a150)



## Přímý adaptér – krátká verze

20/17



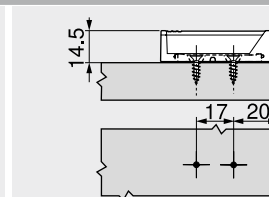
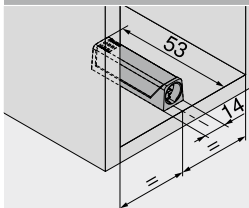
- Montáž s vrtvy  $\varnothing 3.5$  nebo  $\varnothing 4$  mm
- Alternativní způsob montáže s eurošrouby
- TIP-ON se objednává zvlášť

## Informace k objednávce

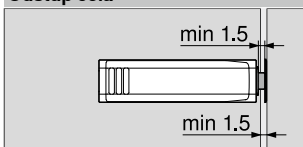
Barva	Material	Č. artiklu
SW   R7036   NI-L   Plast		956.1201
CS		

Barva	Material
SW	Hedvábně bílá
R7036	RAL 7036 platinově šedá
NI-L	Poniklovaná a lakovaná
CS	Karbonově černá

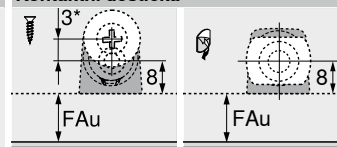
## Plánování



## Odstup čela



## Kontaktní destička



FAu Přesah čela dole  
\* 3 mm přesazení při montáži

## Křížový adaptér – dlouhá verze

37/32



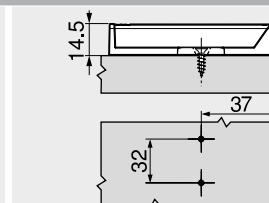
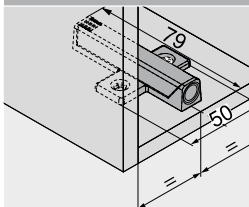
- Montáž s vrtvy  $\varnothing 3.5$  nebo  $\varnothing 4$  mm
- Alternativní způsob montáže s eurošrouby
- TIP-ON se objednává zvlášť

## Informace k objednávce

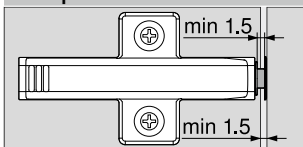
Barva	Material	Č. artiklu
R7036	Plast	956A1501

Barva	Material
R7036	RAL 7036 platinově šedá

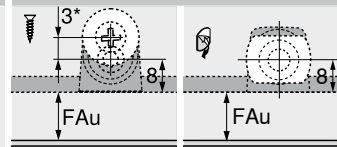
## Plánování



## Odstup čela



## Kontaktní destička



FAu Přesah čela dole  
\* 3 mm přesazení při montáži

## Odkaz na stránku

Přehled – AVENTOS HK-S

53

## Zpracování

Úhelníková šablona	664
Vrtací šablona pro montážní podložky	665
Šablona pro montáž kontaktní destičky do správné pozice	687
MINIPRESS top pro EASYSTICK	610
MINIPRESS top	614
MINIPRESS P	626
MINIPRESS M	630

## Montáž, demontáž a seřízení

Short-URL  
[www.blum.com/a150](http://www.blum.com/a150)



## Kování na výklopy pro malé skládací výklopy



Díky své úzké konstrukci je AVENTOS HK-XS skvěle použitelný pro malé horní skříňky a horní skříňky u vysokých skříní. Můžete s ním pohodlně vybavit i korpusy s malou světlou hloubkou.

- Speciálně pro malé skříně a horní skříňky u vysokých skříní
- Je vhodný rovněž pro korpusy s malou světlou hloubkou
- Symetrický zdvihač, využitelný na jedné, nebo obou stranách
- Zavírá se měkce a tiše, díky **BLUMOTION**
- Dá se lehce otvírat
- Při otvírání se zastaví v jakékoli pozici
- Poskytuje dobrý přístup do vnitřku skříňky
- Malý rozsah sortimentu, velké spektrum využití
- Jednoduchá montáž a snadné nastavení
- Dlouhá životnost
- Volitelně: TIP-ON pro AVENTOS

## Otvírání a zavírání – lehce a komfortně



AVENTOS HK-XS zaujme komfortem pohybu, který je pro AVENTOS příznačný. V kombinaci se závěsy CLIP top BLUMOTION se výklopy zavírají měkce a tiše. Plynulé nastavení pozice zajistí, aby se čelo zastavilo v jakékoli požadované pozici

**Univerzální možnosti**

Protože má AVENTOS HK-XS malou vestavnou hloubku, můžete s ním optimálně využít například prostor nad digestoří

**Široká čela výklopů**

Když použijete zdvihač po obou stranách, můžete realizovat i větší, těžší čela

## Další výhody, které přesvědčí vás i vaše zákazníci

**Dlouhá životnost**

Základní prvek zdvihacího mechanismu představuje robustní sestava pružin. Výsledek: dlouhá životnost

**Mechanismus CLIP**






Montáž zdvihače zvládnete bez nářadí s pomocí mechanismu CLIP

**Plynulé seřízení a nastavení zdvihače**

Seřízení zvládnete plynule zepředu s pomocí nastavovacího šroubu

**Bezúchytkové výklopy**

Stačí krátce Źuknout na čílko a výklop se s TIP-ON natolik doširoka otevře, že jej můžete pohodlně zvednout až úplně nahoru

Vyžití		Webcode	Strana
<b>Standard   TIP-ON</b>			
	Dřevěná čela, široké a úzké alurámečky		
	TIP-ON 956. – krátká verze s magnetem	<b>DQDDVY</b>	<b>60</b>
			<b>64</b>
<b>Příslušenství</b>			
	Omezovač úhlu otevření	<b>61</b>	Křížový bit
	Adaptéry	<b>65</b>	<b>67</b>
	Šrouby	<b>66</b>	
	Středicí vrták	<b>66</b>	
	Doraz	<b>66</b>	
	Šroubovák	<b>67</b>	
<b>Montáž, demontáž a seřízení</b>			
	<b>Montáž, demontáž a seřízení</b>		
	Short-URL		
	<a href="http://www.blum.com/a160">www.blum.com/a160</a>		

Piktogramy		
	Artikl pouze na dotázání	

**Dřevěná čela, široké a úzké alurámečky**



- Dobře se hodí pro malé výšky korpusu v horní skříňce, nad vysokou potravinovou skříň a nad lednicí
- Výška korpusu KH 240–600 mm
- Světlá hloubka korpusu LT min. 125 mm
- Se speciální pozicí pro vrtání je možná světlá hloubka korpusu LT 100 mm
- Zavírání měkce a tiše, díky kombinaci se závěsy CLIP top BLUMOTION
- TIP-ON pro bezúchytkové prosté výklopy se závěsy CLIP top bez pružin
- Nepatrná ovládací síla
- Komfort pohybu s plynulým nastavením pozice
- Jednoduché, plynulé nastavení zdvihačů

**Webcode**  
**DQDDVY**

**Ukazatel výkonnosti LF**  
Výška korpusu KH (mm) x hmotnost čela FG, vč. dvojnásobné hmotnosti úchytky (kg)

V hraničních oblastech jednotlivých zdvihacích mechanismů doporučujeme zkoušku dorazu!

- Standard
- TIP-ON

**Informace k objednávce**

1 <input type="checkbox"/>	Symetrický zdvihací mechanismus		1	Č. artiklu
	<b>Ukazatel výkonnosti LF</b>	<b>Úhel otevření</b>		
	200–1000	105°		20K1101
	500–1500	105°		20K1301
	800–1800	105°		20K1501

**Upozornění**

V případě využití po obou stranách se faktor výkonnosti LF zdvojnásobí  
 1 U závěsů s menším úhlem otvírání omezují úhel závěsů

1 <input checked="" type="checkbox"/>	Symetrický zdvihač pro TIP-ON		1	Č. artiklu
	<b>Ukazatel výkonnosti LF</b>	<b>Úhel otevření</b>		
	180–800	105°		20K1101T
	500–1200	105°		20K1301T
	800–1600	105°		20K1501T

**Upozornění**

V případě využití po obou stranách se faktor výkonnosti LF zdvojnásobí  
 1 U závěsů s menším úhlem otvírání omezují úhel závěsů

2 <input type="checkbox"/>	Boční čep na korpus		Č. artiklu
	<b>Způsob instalace</b>		
	Vrutky		20K5101
	EXPANDO		20K51E1

4 <input type="checkbox"/>	Čelní kování		Č. artiklu
	<b>Provedení</b>	<b>Způsob instalace</b>	
	Dřevěná číлка a široké alurámečky	Vrutky	20K4101
	Dřevěné čelo	EXPANDO	20K41E1
	Úzké alurámečky	Vrutky	20K4101A

2 Pro dřevěná číлка použijte 2 vruty do dřevotřísky (609.1x00)

2 Pro široké alurámečky použijte 2 šrouby do plechu se zápustnou hlavou (660.0950)

6 <input checked="" type="checkbox"/>	Sada TIP-ON			Č. artiklu
	<b>Provedení</b>	<b>Výška korpusu KH (mm)</b>	<b>Barva</b>	
	Krátká verze	Do 600	SW   R7036   CS	956.1004

**Složení:**

- 6a 1 x TIP-ON
- 6b 1 x Kontaktní destička k našroubování
- 6c 1 x Kontaktní destička k nalepení
- 1 x Vrut do dřevotřísky 609.1500

10 <input type="checkbox"/>	Závěs CLIP top BLUMOTION 110°		Č. artiklu
	<b>Miska</b>	<b>Pružina</b>	
	INSERTA	S pružinou	71B3590
	Vrutky	S pružinou	71B3550

3 závěsy od šířky korpusu KB 900 mm a/nebo od faktoru výkonnosti LF 1800

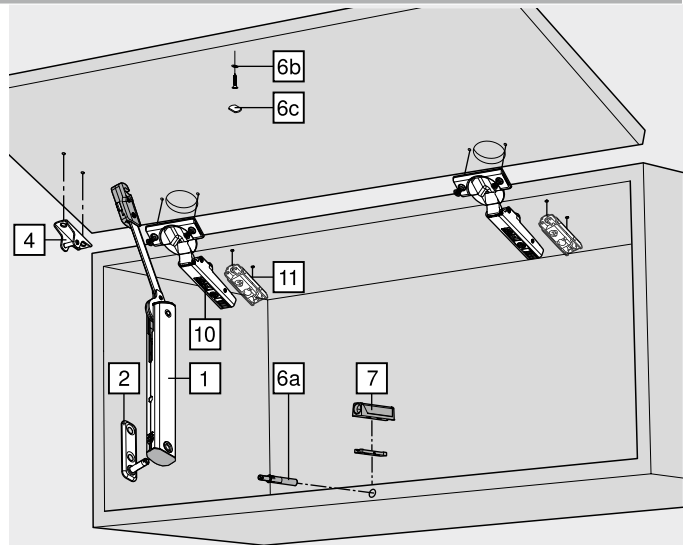
4 závěsy u šířky korpusu KB 1200 mm a/nebo od faktoru výkonnosti LF 2700

**Alternativa**

Závěsy CLIP top BLUMOTION závěsy 107°, pro silná profilovaná dvířka, závěsy 95° pro alurámečky nebo závěsy CLIP top: závěsy 107°, pro silná profilovaná dvířka, závěsy 95° pro alurámečky v kombinaci s BLUMOTION 973A – k nasazení nebo závěsy CLIP: 100°

2 Pro dřevěná číлка použijte vruty do dřevotřísky (609.1x00)

2 Pro široké alurámečky použijte šrouby do plechu se zápustnou hlavou (660.0950)



10 <input checked="" type="checkbox"/>	Závěs CLIP top 110°		
	<b>Doporučení</b>	<b>Miska</b>	<b>Pružina</b>
		INSERTA	Bez pružiny
		Vrutky	Bez pružiny

3 závěsy od šířky korpusu KB 900 mm a/nebo od faktoru výkonnosti LF 1800

4 závěsy u šířky korpusu KB 1200 mm a/nebo od faktoru výkonnosti LF 2700

**Alternativa**

Závěsy CLIP top: 107°, pro silná profilovaná dvířka, závěsy 95° pro alurámečky a/nebo (závěs bez pružiny) CLIP 100°

2 Pro dřevěná číлка použijte vruty do dřevotřísky (609.1x00)

2 Pro široké alurámečky použijte šrouby do plechu se zápustnou hlavou (660.0950)

11 <input type="checkbox"/>	Montážní podložka		Č. artiklu
	<b>Doporučení</b>	<b>Způsob instalace</b>	<b>Zvýšení (mm)</b>
		Vrutky	0
		EXPANDO	0

Standardní montážní podložky, zvýšení závisí na mezeře F nahoře

2 Pro dřevěná číлка použijte vruty do dřevotřísky (609.1x00)

2 Pro široké alurámečky použijte šrouby do plechu se zápustnou hlavou (660.0950)



Dřevěná čela, široké a úzké alurámečky	<b>Webcode</b> DQDDVY
--	--------------------------

**Informace k objednávce**


**Příslušenství**

– <input type="checkbox"/> <input checked="" type="checkbox"/> <b>Omezovač úhlu otevření</b>			
	<b>Úhel otevření</b>	<b>Barva</b>	<b>Č. artiklu</b>
	86°	S	70T3553
Pro závěs CLIP top BLUMOTION 110°   CLIP top 110°			

7 <input type="checkbox"/> <input checked="" type="checkbox"/> <b>Adaptér</b>			
	<b>Provedení</b>	<b>Barva</b>	<b>Č. artiklu</b>
	Přímý adaptér – krátká verze	SW   R7036   NI-L   CS	956.1201
	Křížový adaptér – dlouhá verze	R7036	956A1501

Barva		Barva	
HGR	Světle šedá	R7036	RAL 7036 platinově šedá
SW	Hedvábně bílá	R7037	RAL 7037 prachově šedá
CS	Karbonově černá	NI-L	Poniklovaná a lakovaná
S	Černá		

**Odkaz na stránku**

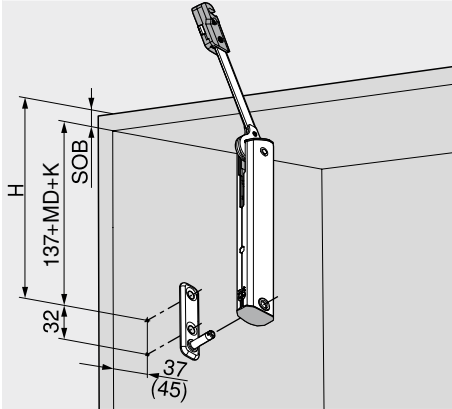
Přehled – AVENTOS HK-XS	59	<b>Montáž, demontáž a seřízení</b>	
Montážní podložky	144		
Plánování	62		
Příslušenství – všeobecné	66	<b>Short-URL</b>	
Přehled – pomůcky pro zpracování	591	<a href="http://www.blum.com/a160">www.blum.com/a160</a>	
Orientační hodnoty hmotnosti čela FG (kg)	704		
Další technické informace	698		

**Dřevěná čela, široké a úzké alurámečky**

**Webcode**  
**DQDDVY**

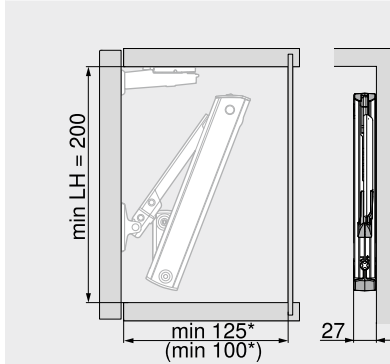
**Plánování**

**Pozice pro vyvrtání otvorů**

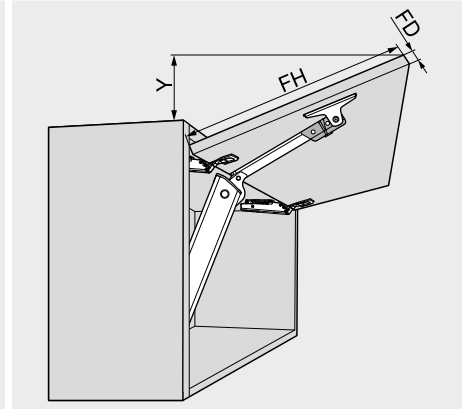


- H = 137 + MD + K + SOB
- MD Zvýšení montážních podložek
- K Zalomení ramínka závěsu
- Naložený závěs – 0 mm
- Plonaložený závěs – 9.5 mm
- Vložený závěs – 18 mm
- SOB Síla horní desky korpusu
- () Světlná hloubka korpusu 100 mm

**Potřebný prostor**

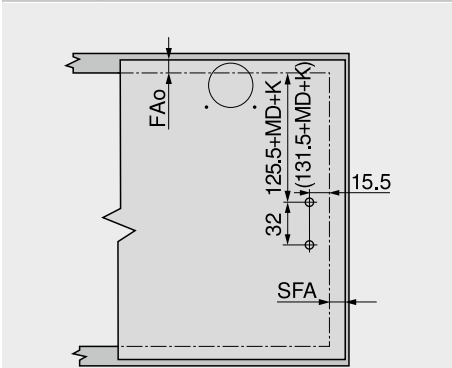


- LH Světlná výška korpusu
- \* Min. 200 mm s viditelným závěsným kováním
- () Světlná hloubka korpusu 100 mm



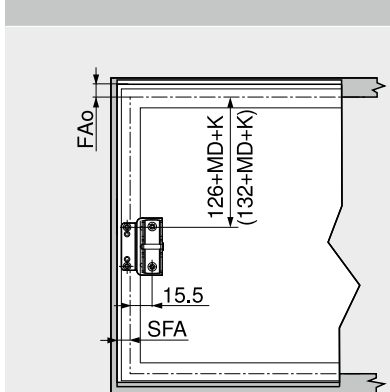
- Závěs CLIP top BLUMOTION 110°**
- |                   |    |    |    |    |
|-------------------|----|----|----|----|
| Síla čela FD (mm) | 16 | 19 | 22 | 24 |
| X (mm)            | 45 | 34 | 23 | 15 |
- Y = (FH – X) x 0.3  
FH Výška čela

**Zpracování čela – dřevěná čela a široké alurámečky**



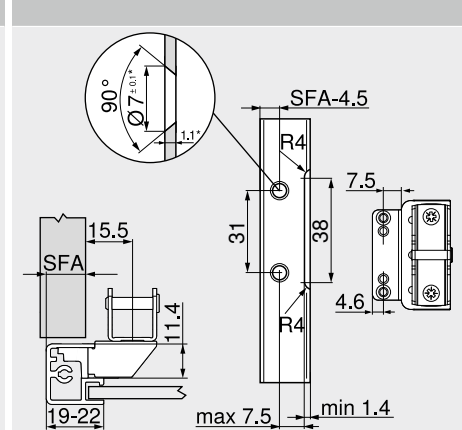
- Pro dřevěná číla používejte 2 vrtvy do dřevotřísky (609.1x00)
- Pro široké alurámečky používejte 2 šrouby do plechu se zápusťnou hlavou (660.0950)
- FAo Přesah čela nahoře
- SFA Boční přesah čela
- MD Zvýšení montážních podložek
- K Zalomení ramínka závěsu
- Naložený závěs – 0 mm
- Plonaložený závěs – 9.5 mm
- Vložený závěs – 18 mm
- () Světlná hloubka korpusu 100 mm

**Zpracování čela – úzké alurámečky**



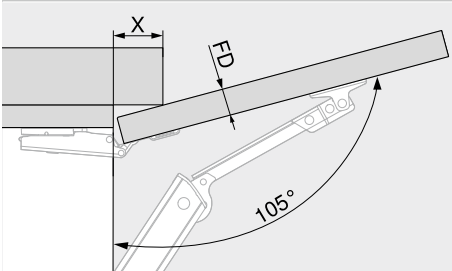
- FAo Přesah čela nahoře
- SFA Boční přesah čela
- MD Zvýšení montážních podložek
- K Zalomení ramínka závěsu
- Naložený závěs – 0 mm
- Plonaložený závěs – 9.5 mm
- Vložený závěs – 18 mm
- () Světlná hloubka korpusu 100 mm

**Úzké alurámečky**



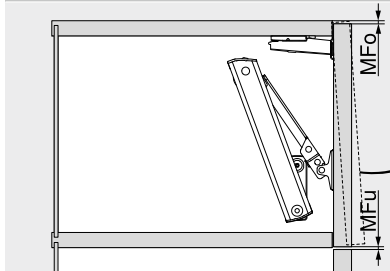
- V případě šířky rámečků 19 mm je možný boční přesah čela SFA 11–18 mm
- \* Při změně síly materiálu je nutné přizpůsobit parametry pro zpracování

**Potřebný prostor – věncová lišta | postranice**



- Závěs CLIP top BLUMOTION 110°**
- |                   |    |    |    |    |
|-------------------|----|----|----|----|
| Síla čela FD (mm) | 16 | 19 | 22 | 24 |
| X (mm)            | 45 | 34 | 23 | 15 |

**Minimální mezera**

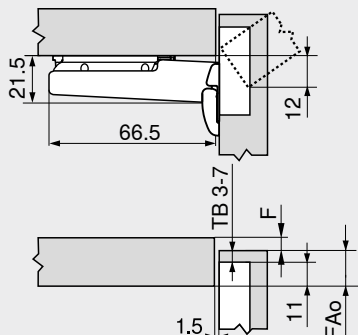


- MFo Minimální mezera nahoře, v závislosti na použitém závěsu
- MFu Minimální mezera dole 1.5 mm

**Dřevěná čela, široké a úzké alurámečky** **Webcode**  
DQDDVY

**Plánování**  
**CLIP top BLUMOTION 110° | CLIP top 110°**  
**Rozměry závěsu a výpočet mezery při nastavení ze závodu (montážní podložka = 0 mm)**  
 Přesah dvířek při plném otevření

**Naložená dvířka**



F Mezera  
 FAo Přesah čela nahore  
 TB Odstup misky

**Odstup misky TB**

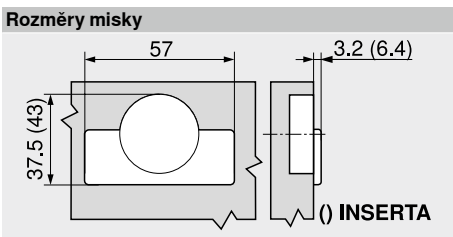
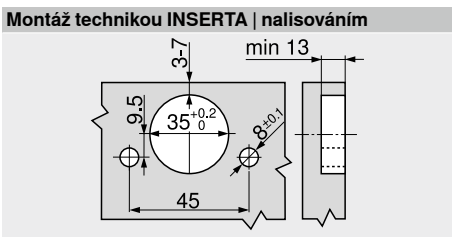
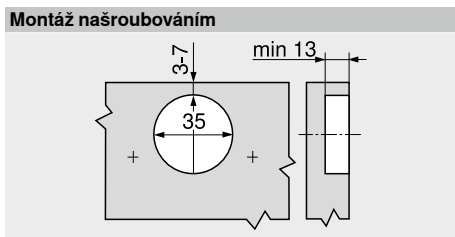
MD	Přesah čela FA (mm)													
	5	6	7	8	9	10	11	12	13	14	15	16	17	18
0										3	4	5	6	7
3							3	4	5	6	7			
6				3	4	5	6	7						
9	3	4	5	6	7									

MD Zvýšení montážních podložek (mm)

**Minimální hodnoty mezery F pro čela, která mají rádius (R = 1 mm) při nastavení ze závodu**

Odstup misky TB (mm)	Síla čela FD (mm)											
	16	18	19	20	21	22	23	24	25	26	28	30
3	0.5	0.8	1.0	1.2	1.5	1.8	2.2	2.7	3.5	4.3	Δ	Δ
4	0.5	0.8	1.0	1.2	1.4	1.7	2.0	2.5	3.1	3.8	Δ	Δ
5	0.5	0.8	0.9	1.2	1.4	1.7	2.0	2.4	2.9	3.4	Δ	Δ
6	0.5	0.8	0.9	1.2	1.3	1.6	1.9	2.3	2.7	3.2	Δ	Δ
7	0.5	0.8	0.9	1.1	1.3	1.6	1.9	2.2	2.6	3.0	Δ	Δ
<b>Navíc u seřízení výšky +2 mm</b>												
	+0.2	+0.4	+0.4	+0.5	+0.5	+0.5	+0.5	+0.5	+0.5	+0.5		

Δ Doporučujeme montáž na zkoušku



**Odkaz na stránku**

Přehled – AVENTOS HK-XS	59	<b>Montáž, demontáž a seřízení</b>	
Přehled – pomůcky pro zpracování	591		
Další technické informace	698		

Short-URL  
[www.blum.com/a160](http://www.blum.com/a160)

**TIP-ON 956. – krátká verze s magnetem**



- Pro výklopy až do výšky 600 mm včetně
- Pro použití se závěsy Blum bez pružin
- K zavrtání nebo v kombinaci s adaptérem
- Vysunutí cca 17 mm
- Seřízení a nastavení +4/-1 mm

**Informace k objednávce**

Barva	Materiál	Č. artiklu
SW   R7036   CS	Plast	956.1004

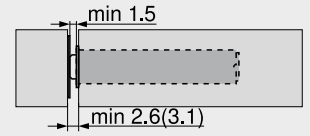
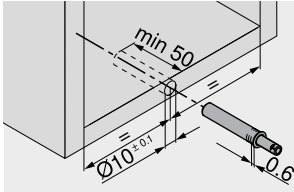
**Složení:**

1 x	TIP-ON 956. – krátká verze s magnetem
1 x	Kontaktní destička k našroubování
1 x	Kontaktní destička k nalepení
Nevhodné pro povrchy s práškovým lakem, navoskované nebo naolejované	

**Barva**

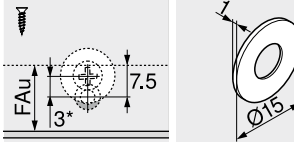
SW	Hedvábně bílá
R7036	RAL 7036 platinově šedá
CS	Karbonově černá

**Plánování**



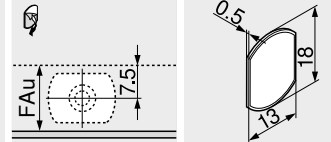
() Kontaktní destička k našroubování

**Kontaktní destička k našroubování**



FAu Přesah čela dole  
\* 3 mm přesazení při montáži

**Kontaktní destička k nalepení**



FAu Přesah čela dole

**Odkaz na stránku**

Přehled – AVENTOS HK-XS 59

Zpracování	
Vrtací šablona pro BLUMOTION   TIP-ON	666
Šablona pro montáž kontaktní destičky do správné pozice	687
MINIPRESS top pro EASYSTICK	610
MINIPRESS top	614

**Montáž, demontáž a seřízení**

Short-URL	<a href="http://www.blum.com/a160">www.blum.com/a160</a>
-----------	--



**Přímý adaptér – krátká verze**

20/17

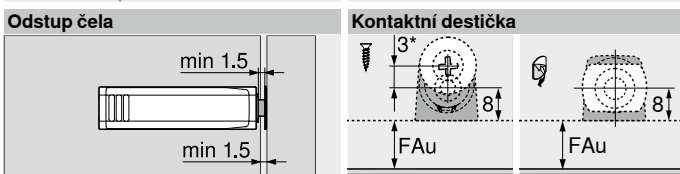
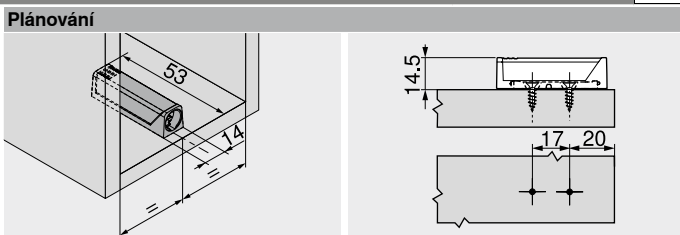


- Montáž s vrtvy Ø 3.5 nebo Ø 4 mm
- Alternativní způsob montáže s eurošrouby
- TIP-ON se objednává zvlášť

**Informace k objednávce**

Barva	Material	Č. artiklu
SW   R7036   NI-L   Plast		956.1201
CS		

Barva	Material
SW	Hedvábně bílá
R7036	RAL 7036 platinově šedá
NI-L	Poniklovaná a lakovaná
CS	Karbonově černá



FAu Přesah čela dole  
\* 3 mm přesazení při montáži

**Křížový adaptér – dlouhá verze**

37/32

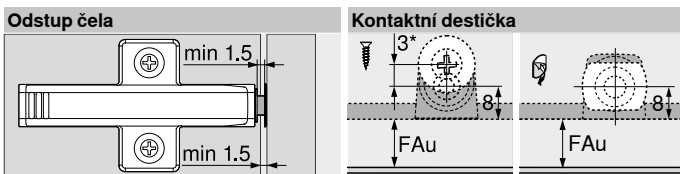
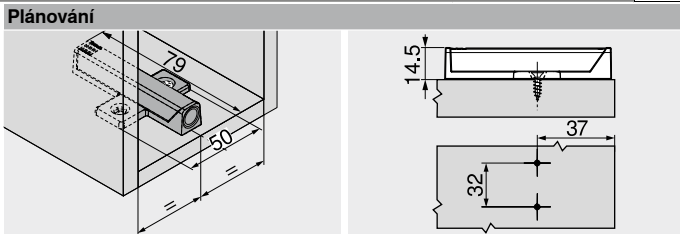


- Montáž s vrtvy Ø 3.5 nebo Ø 4 mm
- Alternativní způsob montáže s eurošrouby
- TIP-ON se objednává zvlášť

**Informace k objednávce**

Barva	Material	Č. artiklu
R7036	Plast	956A1501

Barva	Material
R7036	RAL 7036 platinově šedá



FAu Přesah čela dole  
\* 3 mm přesazení při montáži

**Odkaz na stránku**

Přehled – AVENTOS HK-XS	59
Úhelníková šablona	664
Vrtací šablona pro montážní podložky	665
Šablona pro montáž kontaktní destičky do správné pozice	687

Zpracování	
MINIPRESS top pro EASYSTICK	610
MINIPRESS top	614
MINIPRESS P	626
MINIPRESS M	630

Montáž, demontáž a seřízení
Short-URL
<a href="http://www.blum.com/a160">www.blum.com/a160</a>



## Vrut do dřevotřísky

Ø 3.5 mm



- Ø 3.5 mm
- Barva: poniklovaná
- Materiál: ocel

## Informace k objednávce

X (mm)	Č. artiklu
15.0	609.1500
17.0	609.1700

## Vrut do dřevotřísky

Ø 4.0 mm



- Pro připevnění zdvíhačů
- Ø 4 mm
- Barva: poniklovaná
- Materiál: ocel

## Informace k objednávce

X (mm)	Č. artiklu
35	664.3500

## Šrouby do plechu se zápusťnou hlavou

Ø 3.5 mm



- Pro čelní kování na široké alurámečky
- Ø 3.5 mm
- Průměr vyvrtávaných otvorů Ø 2.8 mm
- Barva: poniklovaná
- Materiál: ocel

## Informace k objednávce

X (mm)	Č. artiklu
9.5	660.0950

## Eurošrouby

Ø 6.0 mm



- Ø 6 mm
- Průměr vyvrtávaných otvorů Ø 5 mm
- Barva: poniklovaná
- Materiál: ocel

## Informace k objednávce

X (mm)	Č. artiklu
10.0	661.1000.HG
11.5	661.1150.HG
13.0	661.1300.HG
14.5	661.1450.HG
20.0	661.2000.HG

## Středicí vrták

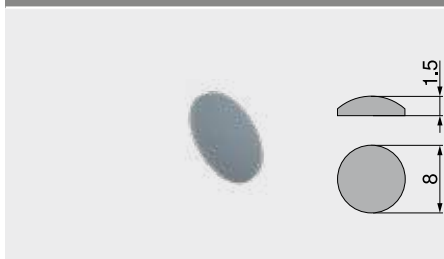


- Ø 2.7 mm, délka vrtáku 70 mm
- Pro předvrtání otvorů pro vruty Ø 3.5 mm
- Hloubka vyvrtání otvoru až 8 mm
- Materiál: ocel, tvrzená

## Informace k objednávce

Označení	Č. artiklu
Středicí vrták	M01.ZZ03.01
Náhradní vrták	M01.ZZB3

## Tlumičičky k nalepení

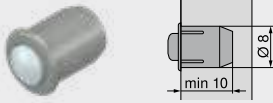


- Pro tlumení nárazů
- Barva: přírodní
- Materiál: plast

## Informace k objednávce

Označení	Č. artiklu
Tlumičičky k nalepení	993.710

### Tlumicí k zavrtání do hrany

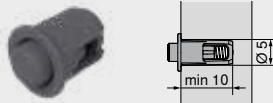


- Pro tlumení nárazů
- Odstup čela 2 mm
- Dvojdílné
- Barva: RAL 9006 šedá (bílý hliník)
- Materiál: plast

#### Informace k objednávce

Označení	Č. artiklu
Tlumicí k zavrtání do hrany	993.706

### Distanční doraz Blum



- Pro SERVO-DRIVE
- Odstup čela 2.6 mm
- Barva: RAL 7037 prachově šedá
- Materiál: plast

#### Informace k objednávce

Průměr (mm)	Č. artiklu
Ø 5	993.0530
Ø 8	993.0830.01

### Torxový šroubovák



- TORX T20
- Oranžová rukojeť s potiskem Blum
- Barva: černá/oranžová
- Materiál: plast/ocel

#### Informace k objednávce

Celková délka (mm)	Délka bříty (mm)	Č. artiklu
100	35	623.882.2
210	100	209.093.7

### Křížový šroubovák



- Pozidriv PZ2
- Délka pozinkované části 100 mm
- Celková délka 200 mm
- Oranžová rukojeť s potiskem Blum
- Barva: černá/oranžová
- Materiál: plast/ocel

#### Informace k objednávce

Označení	Č. artiklu
Křížový šroubovák	303.756.1

### Plochý šroubovák



- Velikost bříty 1.0 x 5.5 mm
- Délka pozinkované části 125 mm
- Celková délka 225 mm
- Oranžová rukojeť s potiskem Blum
- Barva: černá/oranžová
- Materiál: plast/ocel

#### Informace k objednávce

Označení	Č. artiklu
Plochý šroubovák	314.928.1

### Křížový bit



- Bit šroubováku
- Pozidriv PZ2
- Materiál: ocel
- Vhodný pro nastavení zdvihačů

#### Informace k objednávce

Označení	Č. artiklu
Křížový bit	740.749.1



Existuje celá řada důvodů proč se rozhodnouti pro závěsy od firmy Blum: vysoká kvalita, jednoduchá montáž, komplexní sortiment, množství speciálních řešení a atraktivní design.

- BLUMOTION – zavírání měkce a tiše
- U CLIP top BLUMOTION integrován v misce závěsu
- Nebo jako přídatný díl BLUMOTION pro volitelné využití u závěsů CLIP top
- TIP-ON pro bezúchytková dvířka

- Rychlá, snadná montáž i demontáž technikou CLIP
- Rozsáhlý sortiment závěsů, který poskytuje vhodné řešení pro každý typ využití

#### CLIP top BLUMOTION – závěsy



Závěs CLIP top BLUMOTION stanoví nové dimenze: maximální komfort pohybu je zkoncentrován do minimálního prostoru. Díky BLUMOTION, který je integrován v závěsu s nezměněnými konstrukčními parametry

#### CLIP top – závěsy



Osvědčený klasický výrobek v sortimentu závěsů firmy Blum spojuje spolehlivou funkci s vysokým komfortem seřizování, nastavení i montáže, s atraktivním designem. Volitelně je možné využít BLUMOTION nebo TIP-ON pro dvířka

#### MODUL – závěsy



Jednoduchá montáž dvířek na korpus krátkým nasunutím



**CLIP top BLUMOTION | CLIP top – závěsy**

Ilustrační obrázek	CLIP top BLUMOTION   CLIP top – závěsy	70	Příslušenství	151
	Přehled	71		
	Přehled – závěsy	72		
	Přehled – využití úhlového závěsu	116		
	Montážní podložky	144		
	Úhlové klínky	150		

**BLUMOTION pro dvířka**

Ilustrační obrázek	BLUMOTION pro dvířka	156		
	Přehled	157		
	Příslušenství	168		

**TIP-ON pro dvířka**

Ilustrační obrázek	TIP-ON pro dvířka	170		
	Přehled	171		
	Příslušenství	173		

**MODUL – závěsy**

Ilustrační obrázek	MODUL – závěsy	174		
	Přehled	175		
	Montážní podložky	182		
	Příslušenství	185		

## CLIP top BLUMOTION – inovativní technika v co nejmenším prostoru



V případě CLIP top BLUMOTION je možné opravdu úplně všechno, protože BLUMOTION – naše funkce pro měkké a tiché zavírání – je nyní integrována v misce závěsu.

- S integrovaným **BLUMOTION** (s deaktivací)
- Možnosti plynulého nastavení ve třech směrech
- Milionkrát osvědčený mechanismus CLIP
- Kompatibilní se všemi montážními podložkami CLIP
- Montáž a demontáž bez nářadí
- Standardní závěs 110° pro síly čel FD do cca 24 mm
- Standardní závěs 107° pro síly čel FD od 15 mm
- K dostání jsou speciální závěsy, jako například závěs nulovým přesahem, závěs pro skleněná dvířka a závěs pro využití se slepým úhlem
- Závěs 110° pro tenká dvířka s tloušťkami čel FD 8–14 mm



Nové trendy v oblasti výroby nábytku přináší ještě více možností odlišení. Kromě tenkých čílek z netradičních materiálů sem patří rovněž tmavý nábytek. Závěs CLIP top BLUMOTION pro tenká dvířka, se speciální montážní technikou EXPANDO T, ale také varianta barevného provedení černý Onyx – tyto trendy jsou dostupné v osvědčené kvalitě Blum



BLUMOTION je v případě potřeby možné deaktivovat



Osvědčený mechanismus CLIP pro snadnou nasazení závěsu bez nářadí




Montáž závěsu bez nářadí možná díky technice INSERTA




Závěsy pro úhlové korpusy od -50° do +50°

## Závěsy

	Přehled – systémy závěsů	69
	BLUMOTION pro dvířka	156
	TIP-ON pro dvířka	170
	MODUL – závěsy	174

Ilustrační obrázek

## Přehled

	Přehled – závěsy	72
	Přehled – využití úhlového závěsu	116
	Montážní podložky	144
	Úhlové klínky	150



Ilustrační obrázek

## Příslušenství

	Krytka ramínka	151	Šroubovák	155
	Krytka misky závěsu	153		
	Podložka pod misku závěsu	152		
	Šrouby	154		
	Středící vrták	154		
	Doraz	154		

Ilustrační obrázek

## Montáž, demontáž a seřízení

	Montáž, demontáž a seřízení	
	Short-URL <a href="http://www.blum.com/a210">www.blum.com/a210</a>	

Ilustrační obrázek

## Piktogramy

	Artikl pouze na dotázání		Závěs pro skládaná dvířka rohové skříňky		Závěs pro vložena dvířka
	Po obvodu		Využití úhlového závěsu, vloženého		EXPANDO T
	Boky		Využití úhlového závěsu, polonaloženého		Miska INSERTA
	Naložená dvířka		Využití úhlového závěsu, naloženého		Miska k našroubování
	Polonaložená dvířka		Využití úhlového závěsu, plně naloženého		Miska k nalisování
	Vložena dvířka		Využití úhlového závěsu, pokos		Miska k nalisování – zpracování pouze s maticí
	Speciální využití		Závěs pro naložená dvířka		Miska CRISTALLO
	Slepý úhel		Závěs pro polonaložená dvířka		Minimální délka vrutů do dřevotřísky min. 20

Využití závěsů	OW	CLIP top BLUMOTION	CLIP top	Barva	Konstrukční situace	Montáž misky	Web-code	Strana
<b>Standardní využití</b>								
Závěs, 110°	110°	●	●   ○	NI   ONS			DQDELA	74
Speciální závěs, 110°	110°	●	●   ○	NI   ONS			DQDFAM	76
Závěs, 107°	107°	●	●   ○	NI   ONS			DQDFZY	78
Závěs CLIP, 100°	100°		●   ○	NI			DQDGPA	80
<b>Využití s velkým úhlem otevření</b>								
Závěs, 155°	155°	●	●   ○	NI   ONS			DQDHEM	82
Nulový přesah u naložených dvířek								
Závěs, 170°	170°		●   ○	NI			DQDI3Y	86
<b>Využití silných dvířek</b>								
Závěs pro silná dvířka	95°	●	●   ○	NI   ONS			DQDITA	88
Závěs, 125°	125°	●		NI   ONS			DQDJIM	90
Nulový přesah u naložených dvířek								
<b>Slepý úhel</b>								
Závěs pro slepý úhel, vložený	95° 83°	●	○	NI   ONS			DQDK7Y	94
Závěs pro slepý úhel, naložený	95°	●		NI			DQDKXA	96
<b>Využití pro alurámečky</b>								
Závěs CLIP top BLUMOTION, 95°, pro dvířka s alurámečky	95°	●		NI			DQDLMM	98
Závěs, 95°, pro dvířka s alurámečky	95°		●   ○	NI   ONS			DQDMBY	100
<b>Využití pro tenká dvířka</b>								
Závěs pro tenká dvířka	110°	●	●   ○	NI   ONS			DQGT1A	102
<b>Využití u skleněných dvířek</b>								
Závěs CRISTALLO	110°	●	●   ○	NI   ONS			DQDN1A	104
Závěs CRISTALLO – skleněné vitríny	110°	●	●   ○	NI			DQDNQM	106
Závěs pro skříňky s přečnivajícími čely v koupelně	95°	●	○	NI				108
Závěs pro skleněná dvířka	94°		●	NI			DQDP5A	110
<b>Využití u dvířek s rámečky</b>								
Minizávěs	94°		●	NI			DQDPUM	112
<b>Využití u rohové skříňky</b>								
Pro skládaná dvířka rohové skříňky	60°		●	NI   ONS			DQDQJY	114
<b>Využití úhlového závěsu – standardní</b>								
+45° I – úhlový závěs pro polonaložená dvířka	95°	●	○	NI   ONS			DQDR9A	118
+45° II – úhlový závěs pro naložená dvířka	110°	●	○	NI   ONS			DQDRYM	120
+45° III – úhlový závěs pro plně naložená dvířka	95°	●	○	NI			DQDSNY	122
+30° II – úhlový závěs pro naložená dvířka	95°	●	○	NI   ONS			DQDTDA	124
+30° III – úhlový závěs pro plně naložená dvířka	95°	●	○	NI			DQDU2M	126
+20° II – úhlový závěs pro naložená dvířka	95°	●	○	NI			DQDURY	128
+15° III – úhlový závěs pro plně naložená dvířka	95°	●	○	NI   ONS			DQDVHA	130
±5° – úhlový závěs	95°	●	●   ○	NI			DQDW6M	132
-15° III – úhlový závěs pro plně naložená dvířka	110°	●	○	NI			DQDWVY	134
-30° III – úhlový závěs pro plně naložená dvířka	110°	●	○	NI			DQDXLA	136
OW	Úhel otevření							
ONS	Černý onyx							
●	S pružinou							
○	Bez pružiny							
	NI Poniklovaná							

Využití závěsů	OW	CLIP top BLUMOTION	CLIP top	Barva	Konstrukční situace	Montáž misky	Web-code	Strana
<b>Využití úhlového závěsu – standardní</b>								
–45° III – úhlový závěs pro plně naložená dvířka	110°	●	○	NI			DQDYAM	138
<b>Využití závěsu pro úhlové situace – tenká dvířka</b>								
Závěs pro tenká dvířka – využití pro úhlové situace	110°	●	●   ○	NI				140
<b>Využití závěsu pro úhlové situace – skleněná dvířka</b>								
CRISTALLO – využití závěsu pro úhlové situace	110°	●	●   ○	NI				142
OW Úhel otevření	●	S pružinou			○	Bez pružiny	NI	Poniklovaná
ONS Černý onyx								
<b>Přehled – využití úhlového závěsu</b>								
Úhlový závěs N° 1–117								116
<b>Montážní podložky</b>								
Montážní podložky								144
<b>Úhlové klínky</b>								
Úhlové klínky								150

**Počet závěsů**

Počet závěsů závisí na hmotnosti čela FG a výšce čela FH

Pro dobrou stabilitu by měly být závěsy co nejdále od sebe

Údaje o zatížení a výšce se vztahují k šířkám čel FB 600 mm

\* Hmotnost čela FG (kg)

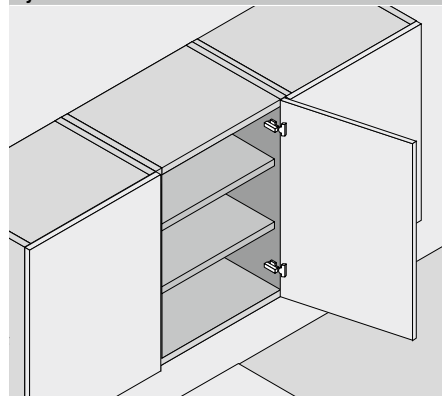
## Závěs, 110°



- CLIP top BLUMOTION s integrovaným BLUMOTION s možností deaktivace
- CLIP top s nebo bez zavírací mechaniky (pružina)
- Úhel otevření 110°
- Nastavení čela ve třech směrech
- Komfortní nastavení hloubky šnekovým závitem
- Montáž a demontáž dveří na korpusu bez nářadí
- U techniky INSERTA navíc montáž misky bez nářadí

 Webcode  
DQDELA

## Využití



## Informace k objednávce

## Naložená dvířka

Miska	Závěs	Pružina	Barva	Č. artiklu
CLIP top BLUMOTION	●	NI   ONS		71B3590
CLIP top	●	NI		71T3590
CLIP top	○	NI   ONS		70T3590.TL
	●	S pružinou	NI Poniklovaná	
	○	Bez pružiny	ONS Černý onyx	

## Polonaložená dvířka

Miska	Závěs	Pružina	Barva	Č. artiklu
CLIP top BLUMOTION	●	NI   ONS		71B3690
CLIP top	●	NI		71T3690
CLIP top	○	NI   ONS		70T3690.TL
	●	S pružinou	NI Poniklovaná	
	○	Bez pružiny	ONS Černý onyx	

## Vložená dvířka

Miska	Závěs	Pružina	Barva	Č. artiklu
CLIP top BLUMOTION	●	NI   ONS		71B3790
CLIP top	●	NI		71T3790
CLIP top	○	NI   ONS		70T3790.TL
	●	S pružinou	NI Poniklovaná	
	○	Bez pružiny	ONS Černý onyx	

Miska	Závěs	Pružina	Barva	Č. artiklu
CLIP top BLUMOTION	●	NI   ONS		71B3550
CLIP top	●	NI		71T3550
CLIP top	○	NI   ONS		70T3550.TL

Miska	Závěs	Pružina	Barva	Č. artiklu
CLIP top BLUMOTION	●	NI   ONS		71B3650
CLIP top	●	NI		71T3650
CLIP top	○	NI   ONS		70T3650.TL

Miska	Závěs	Pružina	Barva	Č. artiklu
CLIP top BLUMOTION	●	NI   ONS		71B3750
CLIP top	●	NI		71T3750
CLIP top	○	NI   ONS		70T3750.TL

Miska	Závěs	Pružina	Barva	Č. artiklu
CLIP top BLUMOTION	●	NI   ONS		71B3580
CLIP top	●	NI		71T3580
CLIP top	○	NI   ONS		70T3580.TL

Miska	Závěs	Pružina	Barva	Č. artiklu
CLIP top BLUMOTION	●	NI		71B3680
CLIP top	●	NI		71T3680

Miska	Závěs	Pružina	Barva	Č. artiklu
CLIP top BLUMOTION	●	NI		71B3780
CLIP top	●	NI		71T3780

## Příslušenství

Potisk   ražení	Logo	Barva	Č. artiklu
Nepotištěná	–	NI   ONS	70.1503
Ražená	Blum	NI   ONS	70.1503.BP

Potisk   ražení	Logo	Barva	Č. artiklu
Nepotištěná	–	NI   ONS	70.1663
Ražená	Blum	NI	70.1663.BP

Potisk   ražení	Logo	Barva	Č. artiklu
Nepotištěná	–	NI   ONS	70.1663
Ražená	Blum	NI	70.1663.BP

## Upozornění

U kombinací závěsů CLIP top BLUMOTION a CLIP top s pružinou na malých dvířkách do šířky až cca 300 mm doporučujeme montáž na zkoušku. V případě větších šířek čel FB kombinaci nedoporučujeme..

## Příslušenství – všeobecné

Úhel otevření	Barva	Č. artiklu
86°	Černá	70T3553

Závěs	Barva	Č. artiklu
CLIP top BLUMOTION	NI   ONS	70T3504
CLIP top	NI	70T3504
NI Poniklovaná	ONS Černý onyx	

Ø (mm)	Délka (mm)	Č. artiklu
3,5	15	609.1500
3,5	17	609.1700

Provedení	Pružina	Č. artiklu
Krátká verze	○	956.1004
Dlouhá verze	○	956A1004
Dlouhá verze	●	956A1006
	● S pružinou	
	○ Bez pružiny	

Závěs	Zvýšení (mm)	Č. artiklu
CLIP top BLUMOTION	1,5	70T3507.21
CLIP top	1,5	70T3507.21

Barva	Materiál	Č. artiklu
Oranžová	Plast	MZM.0040

Závěs, 110°

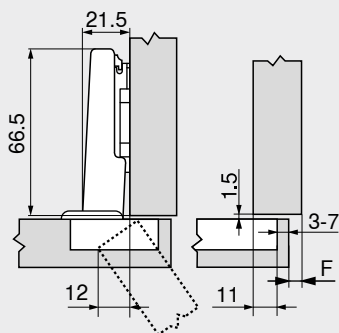
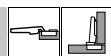
Webcode  
DQDELA

**Plánování**

**Rozměry závěsu a výpočet mezery při nastavení ze závodu (montážní podložka = 0 mm)**

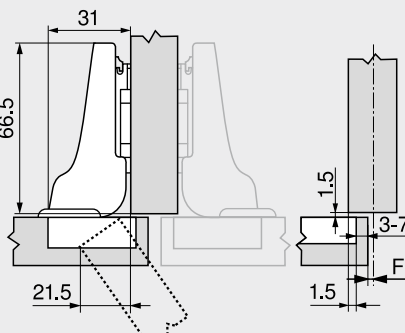
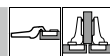
Přesah dvířek při plném otevření

**Naložená dvířka**

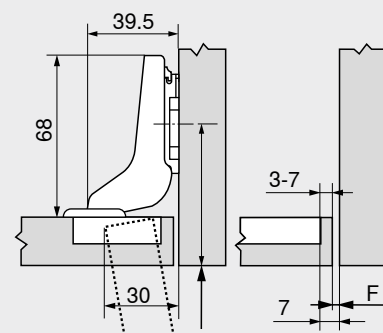
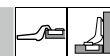


F Mezera

**Polonaložená dvířka**



**Vložená dvířka**



Pozici montážní podložky pro našroubování odsadíte o sílu čela FD +1.5 mm

**Odstup misky TB**

Přesah čela FA (mm)

MD	5	6	7	8	9	10	11	12	13	14	15	16	17	18
0										3	4	5	6	7
3							3	4	5	6	7			
6				3	4	5	6	7						
9	3	4	5	6	7									

MD Zvýšení montážních podložek (mm)

Přesah čela FA (mm)

MD	-4.5	-3.5	-2.5	-1.5	-0.5	0.5	1.5	2.5	3.5	4.5	5.5	6.5	7.5	8.5
0											3	4	5	6
3									3	4	5	6	7	
6				3	4	5	6	7						
9	3	4	5	6	7									

MD Zvýšení montážních podložek (mm)

Přesah čela FA (mm)

MD	-7	-6	-5	-4	-3	-2	-1	0
0								
3					3	4	5	6
6			3	4	5	6	7	
9								

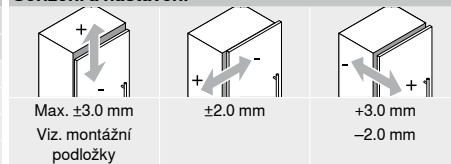
MD Zvýšení montážních podložek (mm)

**Minimální hodnoty mezery F pro čela, která mají rádius (R = 1 mm) při nastavení ze závodu**

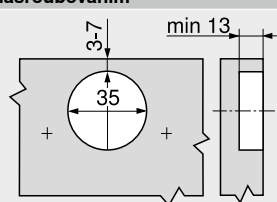
Odstup misky TB (mm)	Síla čela FD (mm)											
	16	18	19	20	21	22	23	24	25	26	28	30
3	0.5	0.8	1.0	1.2	1.5	1.8	2.2	2.7	3.5	4.3	Δ	Δ
4	0.5	0.8	1.0	1.2	1.4	1.7	2.0	2.5	3.1	3.8	Δ	Δ
5	0.5	0.8	0.9	1.2	1.4	1.7	2.0	2.4	2.9	3.4	Δ	Δ
6	0.5	0.8	0.9	1.2	1.3	1.6	1.9	2.3	2.7	3.2	Δ	Δ
7	0.5	0.8	0.9	1.1	1.3	1.6	1.9	2.2	2.6	3.0	Δ	Δ
<b>Navíc u seřízení do stran +2 mm</b>												
	+0.2	+0.4	+0.4	+0.5	+0.5	+0.5	+0.5	+0.5	+0.5	+0.5		

Δ Doporučujeme montáž na zkoušku

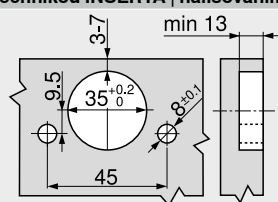
**Seřízení a nastavení**



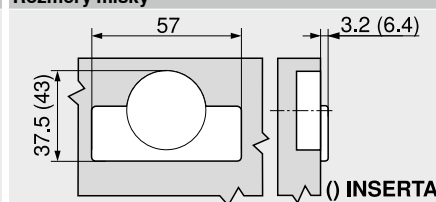
**Montáž našroubováním**



**Montáž technikou INSERTA | nalisováním**



**Rozměry misky**



**Odkaz na stránku**

Přehled – CLIP top BLUMOTION   CLIP top – závěsy	71
Montážní podložky	144
Příslušenství – krytka ramínka	151
Příslušenství – všeobecné	153
Přehled – BLUMOTION pro dvířka	157
Přehled – TIP-ON pro dvířka	171
Přehled – pomůcky pro zpracování	591
Další technické informace	698

**Montáž, demontáž a seřízení**

Short-URL	
www.blum.com/a210	



## Speciální závěs, 110°

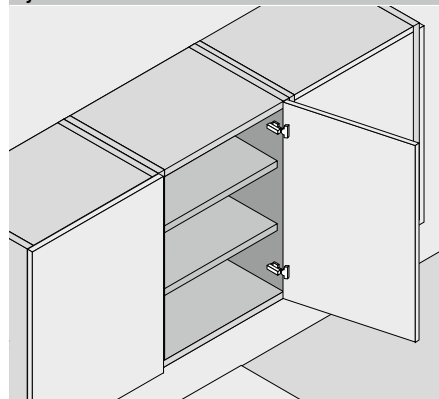


- Závěs pro velké překrytí u silných stěn korpusu
- CLIP top BLUMOTION s integrovaným BLUMOTION s možností deaktivace
- CLIP top s nebo bez zavírací mechaniky (pružina)
- Úhel otevření 110°
- Nastavení čela ve třech směrech
- Komfortní nastavení hloubky šnekovým závitem
- Montáž a demontáž dvířek na korpusu bez nářadí
- U techniky INSERTA navíc montáž misky bez nářadí

Webcode

DQDFAM

## Využití



## Informace k objednávce

## Naložená dvířka



Miska		INSERTA		
Závěs	Pružina	Barva		Č. artiklu
CLIP top BLUMOTION	●	NI   ONS	<input type="checkbox"/>	73B3590
CLIP top	●	NI	<input type="checkbox"/>	73T3590
CLIP top	○	NI	<input type="checkbox"/>	72T3590.TL
●	S pružinou	NI	Poniklovaná	
○	Bez pružiny	ONS	Černý onyx	

Miska		Vruty		
Závěs	Pružina	Barva		Č. artiklu
CLIP top BLUMOTION	●	NI   ONS	<input type="checkbox"/>	73B3550
CLIP top	●	NI	<input type="checkbox"/>	73T3550
CLIP top	○	NI	<input type="checkbox"/>	72T3550.TL

Miska		Zalisování		
Závěs	Pružina	Barva		Č. artiklu
CLIP top BLUMOTION	●	NI	<input type="checkbox"/>	73B3580
CLIP top	●	NI	<input type="checkbox"/>	73T3580

## Příslušenství

Krytka ramínka			
Potisk   ražení	Logo	Barva	Č. artiklu
Nepotíštěná	–	NI   ONS	70.1503
Ražená	Blum	NI   ONS	70.1503.BP

## Upozornění

U kombinací závěsů CLIP top BLUMOTION a CLIP top s pružinou na malých dvířkách do šířky až cca 300 mm doporučujeme montáž na zkoušku. V případě větších šířek čel FB kombinaci nedoporučujeme..

## Příslušenství – všeobecné

Omezovač úhlu otevření			Krytka misky závěsu			Vrut do dřevotřísky		
Úhel otevření	Barva	Č. artiklu	Závěs	Barva	Č. artiklu	Ø (mm)	Délka (mm)	Č. artiklu
86°	Černá	70T3553	CLIP top BLUMOTION	NI   ONS	70T3504	3,5	15	609.1500
			CLIP top	NI	70T3504	3,5	17	609.1700
			NI	Poniklovaná	ONS			
				Černý onyx				
TIP-ON pro dvířka			Podložka pod misku závěsu			Lisovací matrice		
Provedení	Pružina	Č. artiklu	Závěs	Zvýšení (mm)	Č. artiklu	Barva	Materiál	Č. artiklu
Krátká verze	○	956.1004	CLIP top	1,5	70T3507.21	Oranžová	Plast	MZM.0040
Dlouhá verze	○	956A1004	BLUMOTION	1,5	70T3507.21			
Dlouhá verze	●	956A1006	CLIP top	1,5	70T3507.21			
●	S pružinou							
	○	Bez pružiny						



Speciální závěs, 110°

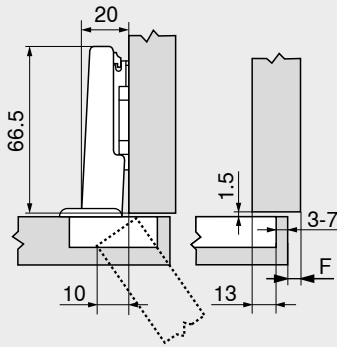
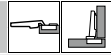
Webcode  
DQDFAM

Plánování

Rozměry závěsu a výpočet mezery při nastavení ze závodu (montážní podložka = 0 mm)

Presah dvířek při plném otevření

Naložená dvířka



F Mezera

Odstup misky TB

Presah čela FA (mm)	
MD	7 8 9 10 11 12 13 14 15 16 17 18 19 20
0	3 4 5 6 7
3	3 4 5 6 7
6	3 4 5 6 7
9	3 4 5 6 7

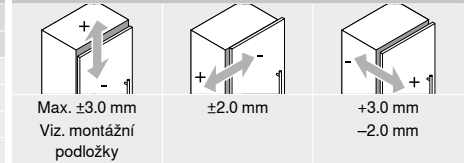
MD Zvýšení montážních podložek (mm)

Minimální hodnoty mezery F pro čela, která mají rádius (R = 1 mm) při nastavení ze závodu

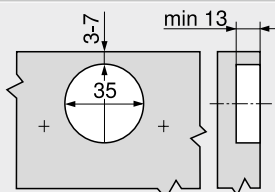
Odstup misky TB (mm)	Síla čela FD (mm)											
	16	18	19	20	21	22	23	24	25	26	28	30
3	0.5	0.8	1.0	1.2	1.5	1.8	2.2	2.7	3.5	4.3	Δ	Δ
4	0.5	0.8	1.0	1.2	1.4	1.7	2.0	2.5	3.1	3.8	Δ	Δ
5	0.5	0.8	0.9	1.2	1.4	1.7	2.0	2.4	2.9	3.4	Δ	Δ
6	0.5	0.8	0.9	1.2	1.3	1.6	1.9	2.3	2.7	3.2	Δ	Δ
7	0.5	0.8	0.9	1.1	1.3	1.6	1.9	2.2	2.6	3.0	Δ	Δ
Navíc u seřízení do stran +2 mm												
	+0.2	+0.4	+0.4	+0.5	+0.5	+0.5	+0.5	+0.5	+0.5	+0.5		

Δ Doporučujeme montáž na zkoušku

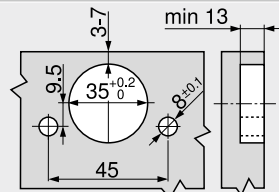
Seřízení a nastavení



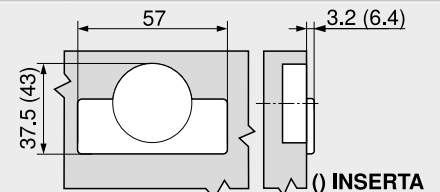
Montáž našroubováním



Montáž technikou INSERTA | nalisováním



Rozměry misky



Odkaz na stránku

Přehled – CLIP top BLUMOTION   CLIP top – závěsy	71
Montážní podložky	144
Příslušenství – krytka ramínka	151
Příslušenství – všeobecné	153
Přehled – BLUMOTION pro dvířka	157
Přehled – TIP-ON pro dvířka	171
Přehled – pomůcky pro zpracování	591
Další technické informace	698

Montáž, demontáž a seřízení

Short-URL  
[www.blum.com/a210](http://www.blum.com/a210)



## Závěs, 107°

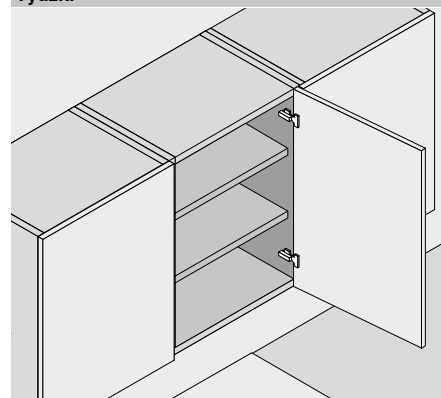


- Pro sílu čela FD od 15 mm
- CLIP top BLUMOTION s integrovaným BLUMOTION s možností deaktivace
- CLIP top s nebo bez zavírací mechaniky (pružina)
- Úhel otevření 107°
- Nastavení čela ve třech směrech
- Komfortní nastavení hloubky šnekovým závitem
- Montáž a demontáž dvířek na korpusu bez nářadí
- U techniky INSERTA navíc montáž misky bez nářadí

Webcode

DQDFZY

## Využití



## Informace k objednávce

## Naložená dvířka

Miska		INSERTA		Č. artiklu
Závěs	Pružina	Barva		
CLIP top	●	NI		75T1590B
CLIP top	○	NI		74T1590BTL
●	S pružinou		NI	Poniklovaná
○	Bez pružiny		ONS	Černý onyx

## Polonaložená dvířka

Miska		INSERTA		Č. artiklu
Závěs	Pružina	Barva		
CLIP top	●	NI		75T1690B
●	S pružinou		NI	Poniklovaná
○	Bez pružiny		ONS	Černý onyx

## Vložená dvířka

Miska		INSERTA		Č. artiklu
Závěs	Pružina	Barva		
CLIP top	●	NI		75T1790B
●	S pružinou		NI	Poniklovaná
○	Bez pružiny		ONS	Černý onyx

Miska		Vrutý		Č. artiklu
Závěs	Pružina	Barva		
CLIP top	●	NI   ONS		75B1550
CLIP top	●	NI		75T1550
CLIP top	○	NI		74T1550.TL

Miska		Vrutý		Č. artiklu
Závěs	Pružina	Barva		
CLIP top	●	NI   ONS		75B1650
CLIP top	●	NI		75T1650
CLIP top	○	NI		74T1650.TL

Miska		Vrutý		Č. artiklu
Závěs	Pružina	Barva		
CLIP top	●	NI   ONS		75B1750
CLIP top	●	NI		75T1750
CLIP top	○	NI		74T1750.TL

Miska		Zalisování		Č. artiklu
Závěs	Pružina	Barva		
CLIP top	●	NI		75B1580
CLIP top	●	NI		75T1580

Miska		Zalisování		Č. artiklu
Závěs	Pružina	Barva		
CLIP top	●	NI		75B1680
CLIP top	●	NI		75T1680

Miska		Zalisování		Č. artiklu
Závěs	Pružina	Barva		
CLIP top	●	NI		75B1780
CLIP top	●	NI		75T1780

## Příslušenství

Krytka ramínka		Zalisování		Č. artiklu
Potisk   ražení	Logo	Barva		
Nepotíštěná	–	NI   ONS		70.1503
Ražená	Blum	NI   ONS		70.1503.BP

## Příslušenství

Krytka ramínka		Zalisování		Č. artiklu
Potisk   ražení	Logo	Barva		
Nepotíštěná	–	NI   ONS		70.1663
Ražená	Blum	NI		70.1663.BP

## Příslušenství

Krytka ramínka		Zalisování		Č. artiklu
Potisk   ražení	Logo	Barva		
Nepotíštěná	–	NI   ONS		70.1663
Ražená	Blum	NI		70.1663.BP

## Upozornění

U kombinací závěsů CLIP top BLUMOTION a CLIP top s pružinou na malých dvířkách do šířky až cca 300 mm doporučujeme montáž na zkoušku. V případě větších šířek čel FB kombinaci nedoporučujeme..

## Příslušenství – všeobecné

Omezovač úhlu otevření		Č. artiklu
Úhel otevření	Barva	
86°	Černá	74.1103

Krytka misky závěsu		Č. artiklu	
Závěs	Barva		
CLIP top	NI   ONS	70T3504	
CLIP top	NI	70T1504	
NI	Poniklovaná	ONS	Černý onyx

Vrut do dřevotřísky		Č. artiklu
Ø (mm)	Délka (mm)	
3,5	15	609.1500
3,5	17	609.1700

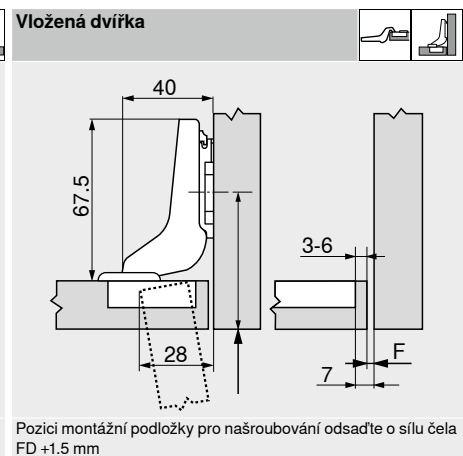
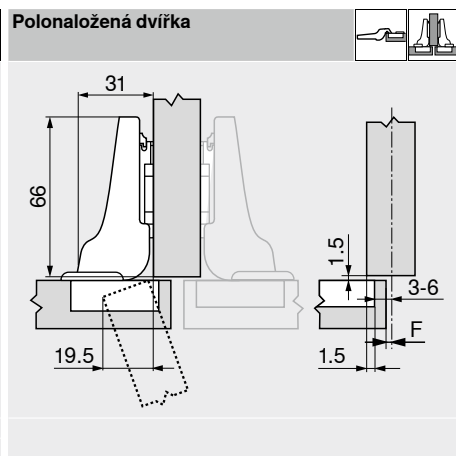
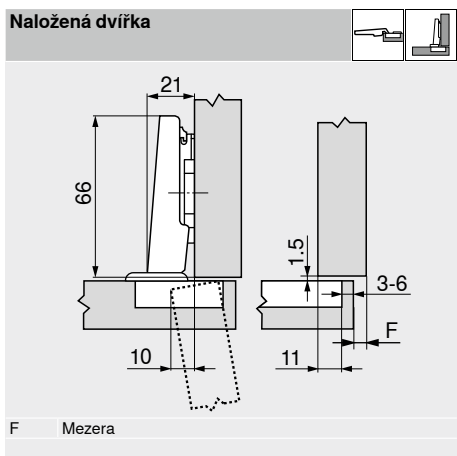
TIP-ON pro dvířka		Č. artiklu
Provedení	Pružina	
Krátká verze	○	956.1004
Dlouhá verze	○	956A1004
Dlouhá verze	●	956A1006
●	S pružinou	
○	Bez pružiny	

Podložka pod misku závěsu		Č. artiklu
Závěs	Zvýšení (mm)	
CLIP top	1.5	70T3507.21
BLUMOTION		

Lisovací matrice		Č. artiklu
Barva	Materiál	
Oranžová	Plast	MZM.0040

Závěs, 107° Webcode  
DQDFZY

**Plánování**  
**Rozměry závěsu a výpočet mezery při nastavení ze závodu (montážní podložka = 0 mm)**  
 Přesah dvířek při plném otevření



Odstup misky TB		Přesah čela FA (mm)	
MD		5 6 7 8 9 10 11 12 13 14 15 16 17	
0			3 4 5 6
3			3 4 5 6
6		3 4 5 6	
9	3 4 5 6		
MD	Zvýšení montážních podložek (mm)		

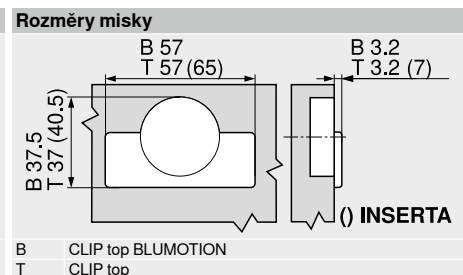
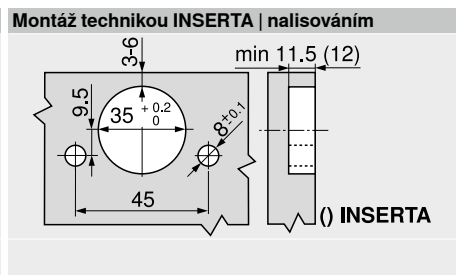
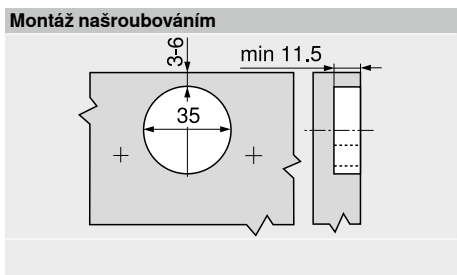
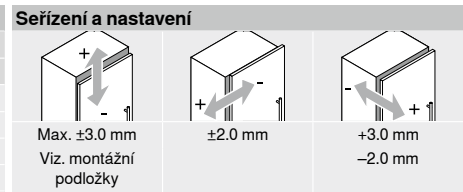
Odstup misky TB		Přesah čela FA (mm)	
MD		-4.5 -3.5 -2.5 -1.5 -0.5 0.5 1.5 2.5 3.5 4.5 5.5 6.5 7.5	
0			3 4 5 6
3			3 4 5 6
6		3 4 5 6	
9	3 4 5 6		
MD	Zvýšení montážních podložek (mm)		

Odstup misky TB		Přesah čela FA (mm)	
MD		-7 -6 -5 -4 -3 -2 -1	
0			3 4 5 6
3		3 4 5 6	
6			
9			
MD	Zvýšení montážních podložek (mm)		

**Minimální hodnoty mezery F pro čela, která mají rádius (R = 1 mm) při nastavení ze závodu**

Odstup misky TB (mm)	Síla čela FD (mm)											
	15	16	18	19	20	21	22	24	26	28	30	32
3	0.4	0.5	1.0	1.3	1.6	2.1	2.7	4.3	Δ	Δ	Δ	Δ
4	0.4	0.5	0.9	1.2	1.5	2.0	2.5	3.9	Δ	Δ	Δ	Δ
5	0.3	0.5	0.9	1.2	1.4	1.8	2.3	3.6	Δ	Δ	Δ	Δ
6	0.3	0.5	0.8	1.1	1.4	1.7	2.2	3.3	Δ	Δ	Δ	Δ
<b>Navíc u seřízení do stran +2 mm</b>												
	+0.1	+0.1	+0.2	+0.2	+0.3	+0.3	+0.3	+0.3				

Δ Doporučujeme montáž na zkoušku



Odkaz na stránku		Montáž, demontáž a seřízení	
Přehled – CLIP top BLUMOTION   CLIP top – závěsy	71		<a href="http://www.blum.com/a210">www.blum.com/a210</a>
Montážní podložky	144		
Příslušenství – krytka ramínka	151		
Příslušenství – všeobecné	153		
Přehled – BLUMOTION pro dvířka	157		
Přehled – TIP-ON pro dvířka	171		
Přehled – pomůcky pro zpracování	591		
Další technické informace	698		

## Závěs CLIP, 100°

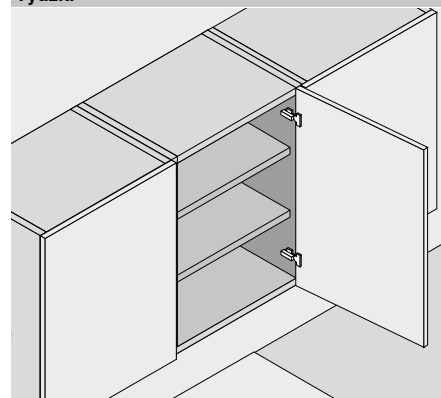


- CLIP s nebo bez zavírací mechaniky (pružina)
- Úhel otevření 100°
- Nastavení čela ve třech směrech
- Montáž a demontáž dveřík na korpusu bez nářadí
- U techniky **INSERTA** navíc montáž misky bez nářadí

Webcode

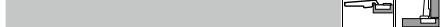
DQDGA

## Využití



## Informace k objednávce

## Naložená dvířka



Miska	Závěs	Pružina	Barva	Č. artiklu
CLIP	● S pružinou	● NI	NI	71M2590B
	○ Bez pružiny	○ NI	Poniklovaná	

Miska	Závěs	Pružina	Barva	Č. artiklu
CLIP	●	● NI	NI	71M2550
CLIP	○	○ NI	NI	70M2550.TL

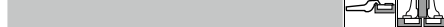
Miska	Závěs	Pružina	Barva	Č. artiklu
CLIP	●	● NI	NI	71M2580
CLIP	○	○ NI	NI	70M2580.TL

## Příslušenství

BLUMOTION 973A	Č. artiklu
K nasazení	973A0500.01

Potisk   ražení	Logo	Barva	Č. artiklu
Nepotištěná	–	NI	90M2503
Ražená	Blum	NI	90M2503.BP

## Polonaložená dvířka



Miska	Závěs	Pružina	Barva	Č. artiklu
CLIP	● S pružinou	● NI	NI	71M2690B
	○ Bez pružiny	○ NI	Poniklovaná	

Miska	Závěs	Pružina	Barva	Č. artiklu
CLIP	●	● NI	NI	71M2650
CLIP	○	○ NI	NI	70M2650.TL

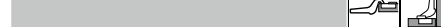
Miska	Závěs	Pružina	Barva	Č. artiklu
CLIP	●	● NI	NI	71M2680

## Příslušenství

BLUMOTION 973A	Č. artiklu
K nasazení	973A0600

Potisk   ražení	Logo	Barva	Č. artiklu
Nepotištěná	–	NI	94M3603
Ražená	Blum	NI	94M3603.BP

## Vložená dvířka



Miska	Závěs	Pružina	Barva	Č. artiklu
CLIP	● S pružinou	● NI	NI	71M2790B
	○ Bez pružiny	○ NI	Poniklovaná	

Miska	Závěs	Pružina	Barva	Č. artiklu
CLIP	●	● NI	NI	71M2750
CLIP	○	○ NI	NI	70M2750.TL

Miska	Závěs	Pružina	Barva	Č. artiklu
CLIP	●	● NI	NI	71M2780

## Příslušenství

BLUMOTION 973A	Č. artiklu
K nasazení	973A0700

Potisk   ražení	Logo	Barva	Č. artiklu
Nepotištěná	–	NI	94M3603
Ražená	Blum	NI	94M3603.BP

## Příslušenství – všeobecné

TIP-ON pro dvířka	Č. artiklu
Krátká verze	956.1004
Dlouhá verze	956A1004
Dlouhá verze	956A1006
● S pružinou	○ Bez pružiny

Vrut do dřevotřísky	Č. artiklu	
Ø (mm)	Délka (mm)	Č. artiklu
3.5	15	609.1500
3.5	17	609.1700

Lisovací matrice	Č. artiklu
Oranžová	MZM.0040

Závěs CLIP, 100°

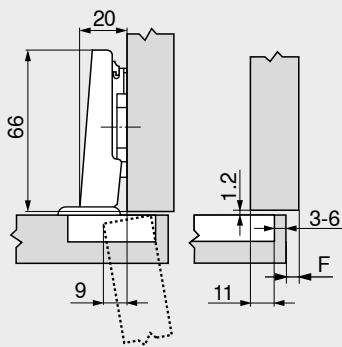
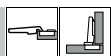
Webcode  
DQDGPA

Plánování

Rozměry závěsu a výpočet mezery při nastavení ze závodu (montážní podložka = 0 mm)

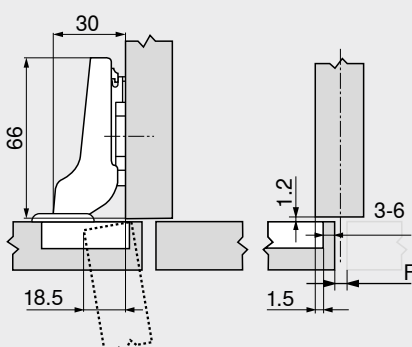
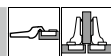
Přesah dvířek při plném otevření

Naložená dvířka

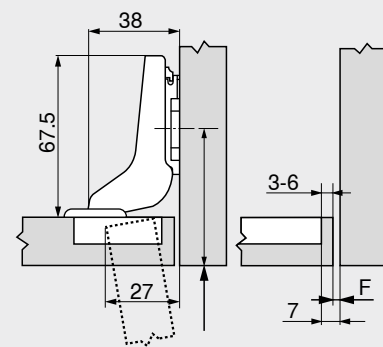
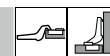


F Mezera

Polonaložená dvířka



Vložená dvířka



Pozici montážní podložky pro našroubování odsadte o sílu čela FD +1.2 mm

Odstup misky TB

MD	Přesah čela FA (mm)																	
	5	6	7	8	9	10	11	12	13	14	15	16	17					
0															3	4	5	6
3															3	4	5	6
6					3	4	5	6										
9	3	4	5	6														

MD Zvýšení montážních podložek (mm)

MD	Přesah čela FA (mm)																		
	-4.5	-3.5	-2.5	-1.5	-0.5	0.5	1.5	2.5	3.5	4.5	5.5	6.5	7.5						
0																3	4	5	6
3																3	4	5	6
6																3	4	5	6
9	3	4	5	6															

MD Zvýšení montážních podložek (mm)

MD	Přesah čela FA (mm)										
	-7	-6	-5	-4	-3	-2	-1				
0								3	4	5	6
3								3	4	5	6
6								3	4	5	6
9											

MD Zvýšení montážních podložek (mm)

Minimální hodnoty mezery F pro čela, která mají rádius (R = 1 mm) při nastavení ze závodu

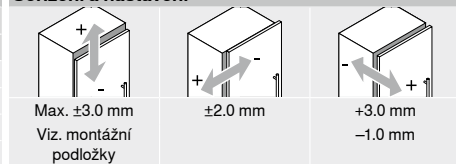
Odstup misky TB (mm)	Síla čela FD (mm)											
	16	18	19	20	21	22	24	26	28	30	31	32
3	0.3	0.5	0.7	1.0	1.3	1.6	3.3	Δ	Δ	Δ	Δ	Δ
4	0.3	0.5	0.7	1.0	1.2	1.6	3.2	Δ	Δ	Δ	Δ	Δ
5	0.3	0.5	0.7	0.9	1.2	1.5	2.6	Δ	Δ	Δ	Δ	Δ
6	0.3	0.5	0.7	0.9	1.1	1.4	2.4	Δ	Δ	Δ	Δ	Δ

Navíc u seřízení do stran +2 mm

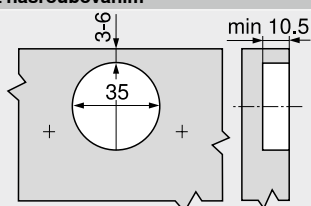
+0.1	+0.3	+0.3	+0.4	+0.4	+0.5	+0.4						
------	------	------	------	------	------	------	--	--	--	--	--	--

Δ Doporučujeme montáž na zkoušku

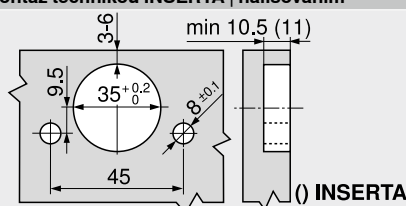
Seřízení a nastavení



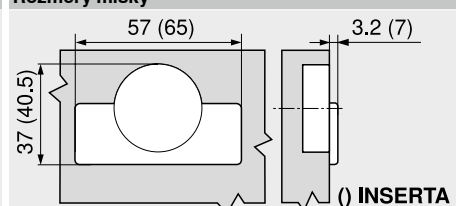
Montáž našroubováním



Montáž technikou INSERTA | nalisováním



Rozměry misky



Odkaz na stránku

Přehled – CLIP top BLUMOTION   CLIP top – závěsy	71
Montážní podložky	144
Příslušenství – krytka ramínka	151
Příslušenství – všeobecné	153
Přehled – BLUMOTION pro dvířka	157
Přehled – TIP-ON pro dvířka	171
Přehled – pomůcky pro zpracování	591
Další technické informace	698

Montáž, demontáž a seřízení

Short-URL	<a href="http://www.blum.com/a210">www.blum.com/a210</a>
-----------	--



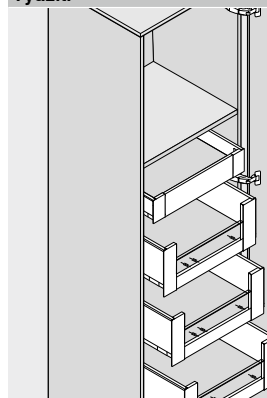
## Závěs, 155°



- Závěs s nulovým přesahem (pro skříňky s vnitřními výsuvy nebo policovými výsuvy)
- CLIP top BLUMOTION s integrovaným BLUMOTION s možností deaktivace
- CLIP top s nebo bez zavírací mechaniky (pružina)
- Úhel otevření 155°
- Nastavení čela ve třech směrech
- Komfortní nastavení hloubky šnekovým závitem
- Montáž a demontáž dvířek na korpusu bez nářadí
- U techniky INSERTA navíc montáž misky bez nářadí
- Vhodné pro speciální využití, například pro dvířka s pokosem nebo dvířka s polodrážkou

 Webcode  
DQDHEM

## Využití



## Informace k objednávce

## Naložená dvířka

## Nulový přesah

Miska	INSERTA			
Závěs	Pružina	Barva	Č. artiklu	
CLIP top BLUMOTION	●	NI   ONS	71B7590	
CLIP top	●	NI	71T7590	
CLIP top	○	NI   ONS	70T7590.TL	
●	S pružinou	NI	Poniklovaná	
○	Bez pružiny	ONS	Černý onyx	

## Polonaložená dvířka

Miska	INSERTA			
Závěs	Pružina	Barva	Č. artiklu	
CLIP top BLUMOTION	●	NI   ONS	71B7690	
CLIP top	○	NI	70T7690.TL	
●	S pružinou	NI	Poniklovaná	
○	Bez pružiny	ONS	Černý onyx	

## Vložená dvířka

Nutno použít závěs pro polonaložená dvířka, resp. montáž proti sobě a montážní podložku, zvýšenou o 9 mm

## Miska Vrutý

Miska	Vrutý			
Závěs	Pružina	Barva	Č. artiklu	
CLIP top BLUMOTION	●	NI   ONS	71B7550	
CLIP top	●	NI	71T7550	
CLIP top	○	NI   ONS	70T7550.TL	

## Miska Vrutý

Miska	Vrutý			
Závěs	Pružina	Barva	Č. artiklu	
CLIP top BLUMOTION	●	NI   ONS	71B7650	
CLIP top	●	NI	71T7650	
CLIP top	○	NI	70T7650.TL	

## Miska Zalisování

Miska	Zalisování			
Závěs	Pružina	Barva	Č. artiklu	
CLIP top BLUMOTION	●	NI   ONS	71B7580	
CLIP top	●	NI	71T7580	

## Příslušenství

Potisk   ražení	Logo	Barva	Č. artiklu
Nepotištěná	–	NI   ONS	70.4503
Ražená	Blum	NI	70.4503.BP

## Příslušenství

Potisk   ražení	Logo	Barva	Č. artiklu
Nepotištěná	–	NI   ONS	70.4503
Ražená	Blum	NI	70.4503.BP

## Upozornění

U kombinací závěsů CLIP top BLUMOTION a CLIP top s pružinou na malých dvířkách do šířky až cca 300 mm doporučujeme montáž na zkoušku. V případě větších šířek čel FB kombinaci nedoporučujeme..

## Příslušenství – všeobecné

Úhel otevření	Barva	Č. artiklu
92°	Šedá	70T7553.09
110°	R7037	70T7553

R7037 RAL 7037 prachově šedá

Závěs	Barva	Č. artiklu
CLIP top BLUMOTION	NI   ONS	70T7504
CLIP top	NI   ONS	70T7504
NI Poniklovaná	ONS Černý onyx	

Ø (mm)	Délka (mm)	Č. artiklu
3,5	15	609.1500
3,5	17	609.1700

## TIP-ON pro dvířka

Provedení	Pružina	Č. artiklu
Krátká verze	○	956.1004
Dlouhá verze	○	956A1004
Dlouhá verze	●	956A1006
●	S pružinou	
○	Bez pružiny	

Závěs	Zvýšení (mm)	Č. artiklu
CLIP top BLUMOTION	1.5	70T3507.21
CLIP top	1.5	70T3507.21

Barva	Materiál	Č. artiklu
Oranžová	Plast	MZM.0040



Závěs, 155°

Webcode

DQDHEM

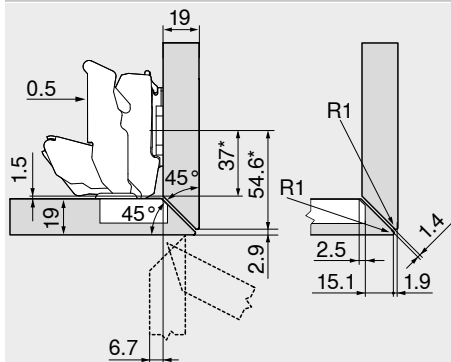
Plánování

Speciální využití

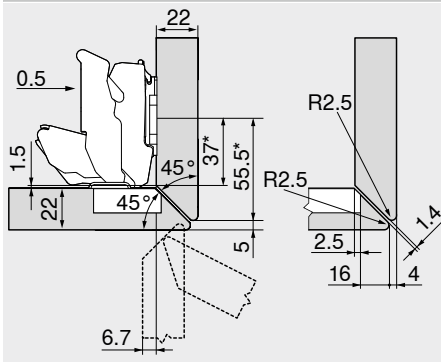
Hrany na pokos – po obvodu



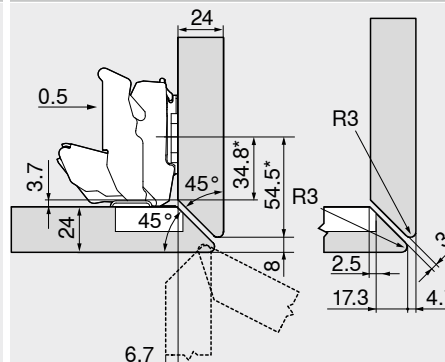
19 mm



22 mm



24 mm



Závěs pro polonaložená dvířka

Standardní montážní podložky se zvýšením 0 mm

\* Parametry montážní podložky o rozměru A = 37 mm

Závěs pro polonaložená dvířka

Standardní montážní podložky se zvýšením 0 mm

\* Parametry montážní podložky o rozměru A = 37 mm

Závěs pro polonaložená dvířka

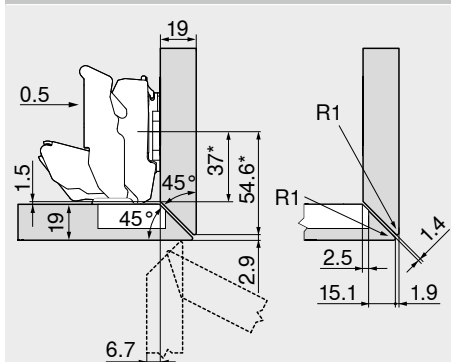
Standardní montážní podložky se zvýšením 0 mm

\* Parametry montážní podložky o rozměru A = 37 mm

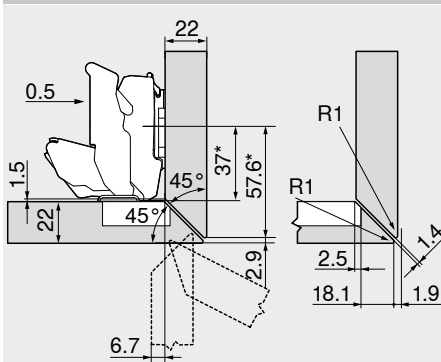
Hrany na pokos – na bocích, vpředu



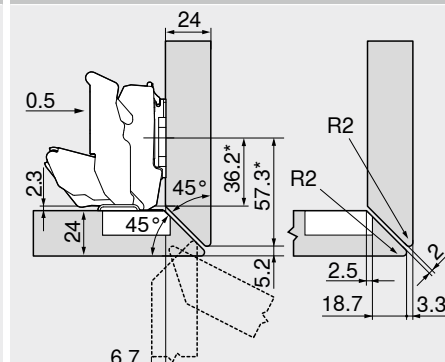
19 mm



22 mm



24 mm



Závěs pro polonaložená dvířka

Standardní montážní podložky se zvýšením 0 mm

\* Parametry montážní podložky o rozměru A = 37 mm

Závěs pro polonaložená dvířka

Standardní montážní podložky se zvýšením 0 mm

\* Parametry montážní podložky o rozměru A = 37 mm

Závěs pro polonaložená dvířka

Standardní montážní podložky se zvýšením 0 mm

\* Parametry montážní podložky o rozměru A = 37 mm



Závěs, 155°			Webcode DQDHEM		
Plánování					
Speciální využití					
Hrany na pokos – na bocích, s velkým přesahem				Přesah čela max.	
16/19 mm		19/19 mm		34 mm	
Závěs pro naloženou konstrukci		Závěs pro naloženou konstrukci		Závěs pro naloženou konstrukci	
Standardní montážní podložky se zvýšením 0 mm		Standardní montážní podložky se zvýšením 0 mm		Standardní montážní podložky se zvýšením 0 mm	
* Parametry montážní podložky o rozměru A = 37 mm		* Parametry montážní podložky o rozměru A = 37 mm		* Parametry montážní podložky o rozměru A = 37 mm	
Označení	Úhel otevření	Č. artiklu	Označení	Úhel otevření	Č. artiklu
Omezovač úhlu otevření	110°	70T7553	Omezovač úhlu otevření	110°	70T7553
					Omezovač úhlu 110° U volně stojícího korpusu si můžete vybrat libovolnou sílu čel(a) FD V případě sousedních čel nebo naložené konstrukce u stěny doporučujeme zkoušku dorazu či zjištění případné kolize

Využití s polodrážkou					
10 mm		13 mm		16 mm	
Závěs pro polonaložená dvířka		Závěs pro polonaložená dvířka		Závěs pro polonaložená dvířka	
Označení	Zvýšení (mm)	Č. artiklu	Označení	Zvýšení (mm)	Č. artiklu
Montážní podložka	6	175H9160	Montážní podložka	6	175H9160
* Parametry montážní podložky o rozměru A = 37 mm		* Parametry montážní podložky o rozměru A = 37 mm		* Parametry montážní podložky o rozměru A = 37 mm	
Označení	Úhel otevření	Č. artiklu	Označení	Úhel otevření	Č. artiklu
Omezovač úhlu otevření	110°	70T7553	Omezovač úhlu otevření	110°	70T7553
Konstrukční situace korpusu	X max. (mm)	Y max. (mm)	Konstrukční situace korpusu	X max. (mm)	Y max. (mm)
	18	28		16	29
	20	30		17	30
	25	35		17	30
Konstrukční situace korpusu	X max. (mm)	Y max. (mm)	Konstrukční situace korpusu	X max. (mm)	Y max. (mm)
	8	24		8	24
	8	24		8	24
	8	24		8	24

## Závěs, 170°

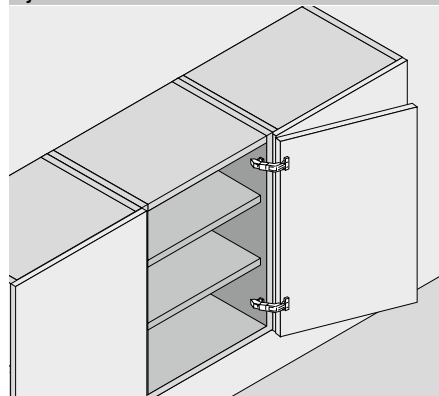


- **CLIP top** s nebo bez zavírací mechaniky (pružina)
- Úhel otevření 170°
- Nastavení čela ve třech směrech
- Komfortní nastavení hloubky šnekovým závitem
- Montáž a demontáž dveří na korpusu bez nářadí
- U techniky **INSERTA** navíc montáž misky bez nářadí

Webcode

DQDI3Y

## Využití



## Informace k objednávce

## Naložená dvířka

Miska		INSERTA		Č. artiklu
Závěs	Pružina	Barva		
CLIP top	●	NI		71T6540B
CLIP top	○	NI		70T6540BTL
●	S pružinou		NI	Poniklovaná
○	Bez pružiny			

Miska		Vruty		Č. artiklu
Závěs	Pružina	Barva		
CLIP top	●	NI		71T6550
CLIP top	○	NI		70T6550.TL

Miska		Zalisování		Č. artiklu
Závěs	Pružina	Barva		
CLIP top	●	NI		71T6580

## Příslušenství

BLUMOTION 973A		Č. artiklu
Provedení		
K nasazení		973A6000

Krytka ramínka		Č. artiklu	
Potisk   ražení	Logo	Barva	
Nepotištěná	–	NI	80.6507
Ražená	Blum	NI	80.6507.BP

## Polonaložená dvířka

Miska		INSERTA		Č. artiklu
Závěs	Pružina	Barva		
CLIP top	●	NI		71T6640B
●	S pružinou		NI	Poniklovaná
○	Bez pružiny			

Miska		Vruty		Č. artiklu
Závěs	Pružina	Barva		
CLIP top	●	NI		71T6650
CLIP top	○	NI		70T6650.TL

Miska		Zalisování		Č. artiklu
Závěs	Pružina	Barva		
CLIP top	●	NI		71T6680

## Příslušenství

BLUMOTION 973A		Č. artiklu
Provedení		
K nasazení		973A6000

Krytka ramínka		Č. artiklu	
Potisk   ražení	Logo	Barva	
Nepotištěná	–	NI	80.6507
Ražená	Blum	NI	80.6507.BP

## Vložená dvířka

Nutno použít závěs pro polonaložená dvířka, resp. montáž proti sobě a montážní podložku, zvýšenou o 9 mm

## Příslušenství – všeobecné

Omezovač úhlu otevření		Č. artiklu
Úhel otevření	Barva	
130°	Černá	70.6103

TIP-ON pro dvířka		Č. artiklu
Provedení	Pružina	
Krátká verze	○	956.1004
Dlouhá verze	○	956A1004
Dlouhá verze	●	956A1006
●	S pružinou	
○	Bez pružiny	

Vrut do dřevotřísky		Č. artiklu
Ø (mm)	Délka (mm)	
3.5	15	609.1500
3.5	17	609.1700

Lisovací matrice		Č. artiklu
Barva	Materiál	
Oranžová	Plast	MZM.0040

Závěs, 170°

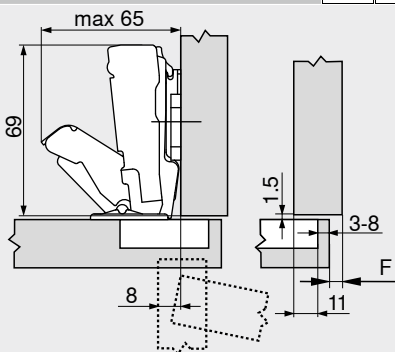
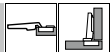
Webcode  
DQDI3Y

Plánování

Rozměry závěsu a výpočet mezery při nastavení ze závodu (zvýšení montážní podložky = 0 až 9 mm)

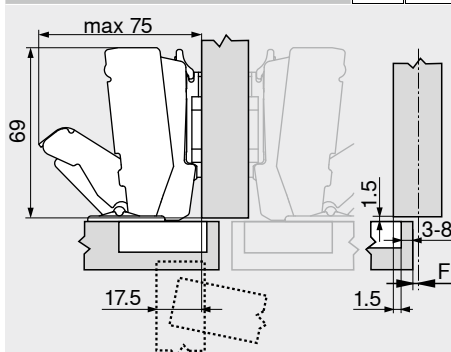
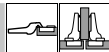
Přesah dvířek při úhlu otevření 90°

Naložená dvířka

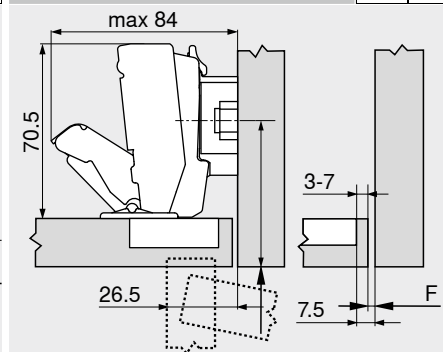
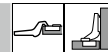


F Mezera

Polonaložená dvířka



Vložená dvířka



Pozici montážní podložky pro našroubování odsadíte o sílu čela FD+1.5 mm

Odstup mísky TB

MD	Přesah čela FA (mm)																			
	5	6	7	8	9	10	11	12	13	14	15	16	17	18	19					
0													3	4	5	6	7	8		
3							3	4	5	6	7	8								
6					3	4	5	6	7	8										
9	3	4	5	6	7	8														

MD Zvýšení montážních podložek (mm)

MD	Přesah čela FA (mm)																					
	-4.5	-3.5	-2.5	-1.5	-0.5	0.5	1.5	2.5	3.5	4.5	5.5	6.5	7.5	8.5	9.5							
0																	3	4	5	6	7	8
3																3	4	5	6	7	8	
6																	3	4	5	6	7	8
9																3	4	5	6	7	8	

MD Zvýšení montážních podložek (mm)

MD	Přesah čela FA (mm)					
	-4.5	-3.5	-2.5	-1.5	-0.5	
0						
3						
6						
9	3	4	5	6	7	

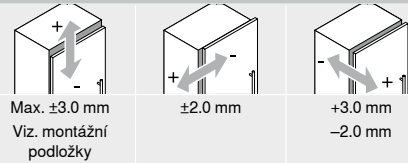
MD Zvýšení montážních podložek (mm)

Minimální hodnoty mezery F pro čela, která mají rádius (R = 1 mm) při nastavení ze závodu

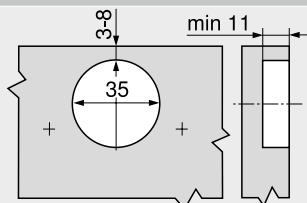
Do síly čela FD 21 mm není nutná žádná mezera F

Od síly čela FD 22 mm doporučujeme provést zkoušku pro zjištění případné kolize

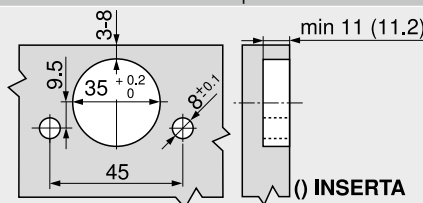
Seřízení a nastavení



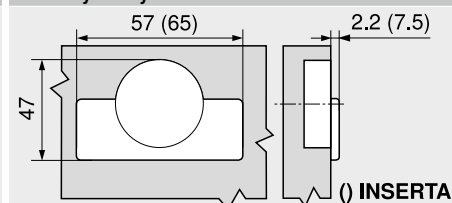
Montáž našroubováním



Montáž technikou INSERTA | nalisováním



Rozměry mísky



Odkaz na stránku

Bezpečnostní pokyny	701
Přehled – CLIP top BLUMOTION   CLIP top – závěsy	71
Montážní podložky	144
Příslušenství – krytka ramínka	151
Příslušenství – všeobecné	153
Přehled – BLUMOTION pro dvířka	157
Přehled – TIP-ON pro dvířka	171
Hrany na pokos – po obvodu	84
Přehled – pomůcky pro zpracování	591

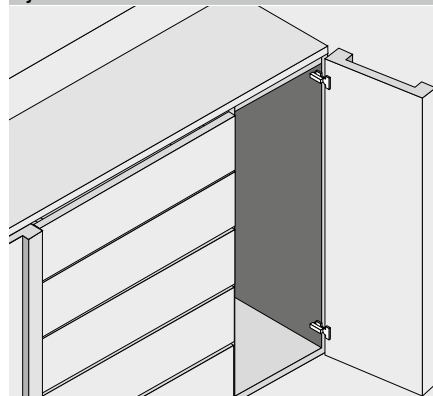
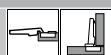
Další technické informace	698
---------------------------	-----

Montáž, demontáž a seřízení

Short-URL  
[www.blum.com/a210](http://www.blum.com/a210)

**Závěs pro silná dvířka**


- Závěs pro silná a profilovaná dvířka
- CLIP top BLUMOTION s integrovaným BLUMOTION s možností deaktivace
- CLIP top s nebo bez zavírací mechaniky (pružina)
- Úhel otevření 95°
- Nastavení čela ve třech směrech
- Komfortní nastavení hloubky šnekovým závitem
- Montáž a demontáž dvířek na korpusu bez nářadí
- U techniky INSERTA navíc montáž misky bez nářadí

**Webcode**
**DQDITA**
**Využití**

**Informace k objednávce**
**Naložená dvířka**


Miska	Závěs	Pružina	Barva	Č. artiklu
CLIP top BLUMOTION	●	NI   ONS		71B9590
CLIP top	●	NI		71T9590B
CLIP top	○	NI   ONS		70T9590BTL
		● S pružinou	NI Poniklovaná	
		○ Bez pružiny	ONS Černý onyx	

**Polonaložená dvířka**


Miska	Závěs	Pružina	Barva	Č. artiklu
CLIP top BLUMOTION	●	NI   ONS		71B9690
CLIP top	●	NI		71T9690B
CLIP top	○	ONS		70T9690BTL
		● S pružinou	NI Poniklovaná	
		○ Bez pružiny	ONS Černý onyx	

**Vložená dvířka**


Miska	Závěs	Pružina	Barva	Č. artiklu
CLIP top BLUMOTION	●	NI   ONS		71B9790
CLIP top	●	NI		71T9790B
CLIP top	○	ONS		70T9790BTL
		● S pružinou	NI Poniklovaná	
		○ Bez pružiny	ONS Černý onyx	

**Miska Vrutů**

Miska	Závěs	Pružina	Barva	Č. artiklu
CLIP top BLUMOTION	●	NI   ONS		71B9550
CLIP top	●	NI		71T9550
CLIP top	○	NI   ONS		70T9550.TL

**Miska Vrutů**

Miska	Závěs	Pružina	Barva	Č. artiklu
CLIP top BLUMOTION	●	NI   ONS		71B9650
CLIP top	●	NI		71T9650
CLIP top	○	NI   ONS		70T9650.TL

**Miska Vrutů**

Miska	Závěs	Pružina	Barva	Č. artiklu
CLIP top BLUMOTION	●	NI   ONS		71B9750
CLIP top	●	NI		71T9750
CLIP top	○	NI   ONS		70T9750.TL

**Miska Zalisování**

Miska	Závěs	Pružina	Barva	Č. artiklu
CLIP top BLUMOTION	●	NI   ONS		71B9580
CLIP top	●	NI		71T9580
CLIP top	○	ONS		70T9580.TL

**Miska Zalisování**

Miska	Závěs	Pružina	Barva	Č. artiklu
CLIP top BLUMOTION	●	NI		71B9680

**Miska Zalisování**

Miska	Závěs	Pružina	Barva	Č. artiklu
CLIP top BLUMOTION	●	NI		71B9780

**Příslušenství**

Potisk   ražení	Logo	Barva	Č. artiklu
Nepotištěná	–	NI   ONS	70.1553
Ražená	Blum	NI	70.1553.BP

**Příslušenství**

Potisk   ražení	Logo	Barva	Č. artiklu
Nepotištěná	–	NI   ONS	70.1663
Ražená	Blum	NI	70.1663.BP

**Příslušenství**

Potisk   ražení	Logo	Barva	Č. artiklu
Nepotištěná	–	NI   ONS	70.1663
Ražená	Blum	NI	70.1663.BP

**Upozornění**

Závěsy CLIP top BLUMOTION a CLIP top na jednom čele není možné kombinovat.

**Příslušenství – všeobecné**

Provedení	Pružina	Č. artiklu
Krátká verze	○	956.1004
Dlouhá verze	○	956A1004
Dlouhá verze	●	956A1006
● S pružinou		
○ Bez pružiny		

Závěs	Barva	Č. artiklu
CLIP top BLUMOTION	NI   ONS	70T3504
CLIP top	NI   ONS	70T1504
NI Poniklovaná ONS Černý onyx		

Ø (mm)	Délka (mm)	Č. artiklu
3.5	15	609.1500
3.5	17	609.1700

Barva	Materiál	Č. artiklu
Oranžová	Plast	MZM.0040

Závěs	Zvýšení (mm)	Č. artiklu
CLIP top BLUMOTION	1.5	70T3507.21

Závěs pro silná dvířka

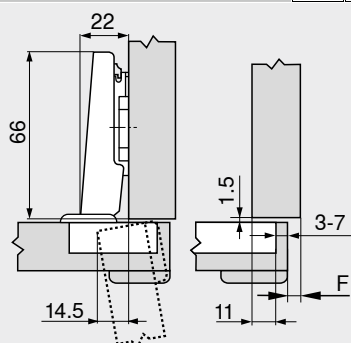
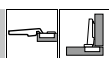
Webcode  
DQDITA

Plánování

Rozměry závěsu a výpočet mezery při nastavení ze závodu (montážní podložka = 0 mm)

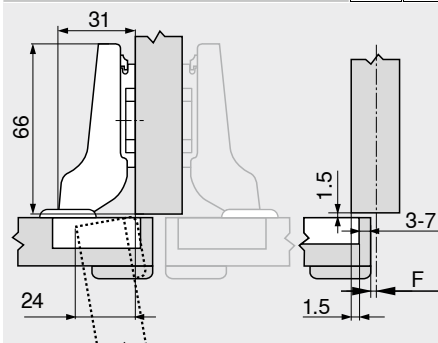
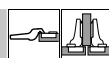
Přesah dvířek při plném otevření

Naložená dvířka

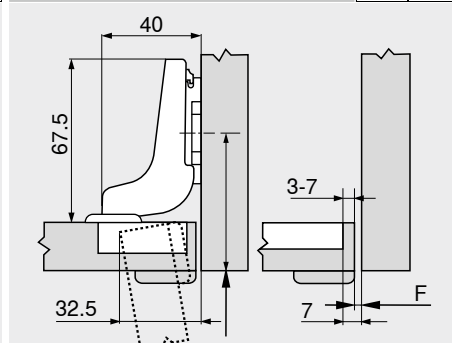
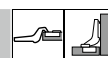


F Mezera

Polonaložená dvířka



Vložená dvířka



Pozici montážní podložky pro našroubování odsadte o sílu čela FD +1.5 mm

Odstup misky TB

MD	Přesah čela FA (mm)																
	5	6	7	8	9	10	11	12	13	14	15	16	17	18			
0												3	4	5	6	7	
3													3	4	5	6	7
6					3	4	5	6	7								
9	3	4	5	6	7												

MD Zvýšení montážních podložek (mm)

MD	Přesah čela FA (mm)																
	-4.5	-3.5	-2.5	-1.5	-0.5	0.5	1.5	2.5	3.5	4.5	5.5	6.5	7.5	8.5			
0																	
3																	
6																	
9																	

MD Zvýšení montážních podložek (mm)

MD	Přesah čela FA (mm)																
	-7	-6	-5	-4	-3	-2	-1	0									
0																	
3																	
6																	
9																	

MD Zvýšení montážních podložek (mm)

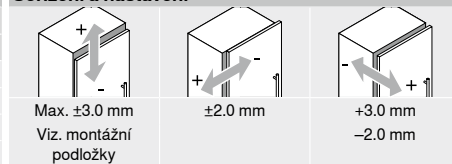
Minimální hodnoty mezery F pro čela, která mají rádius (R = 1 mm) při nastavení ze závodu

Odstup misky TB (mm)	Síla čela FD (mm)											
	16	18	19	20	22	24	26	28	29	30	31	32
3	0.2	0.3	0.4	0.5	0.8	1.0	1.5	1.9	2.8	3.6	4.5	5.4
4	0.2	0.3	0.4	0.5	0.7	1.0	1.4	1.8	2.5	3.1	4.0	4.8
5	0.2	0.3	0.4	0.5	0.7	1.0	1.4	1.8	2.3	2.7	3.5	4.3
6	0.2	0.3	0.4	0.5	0.7	1.0	1.4	1.8	2.2	2.5	3.2	3.8
7	0.2	0.3	0.4	0.5	0.7	0.9	1.4	1.7	2.1	2.4	3.0	3.5

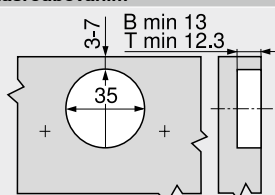
Navíc u seřízení do stran +2 mm

+0.1	+0.2	+0.2	+0.2	+0.3	+0.4	+0.4	+0.5	+0.4	+0.4	+0.4	+0.4	+0.3
------	------	------	------	------	------	------	------	------	------	------	------	------

Seřízení a nastavení

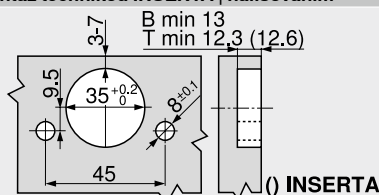


Montáž našroubováním



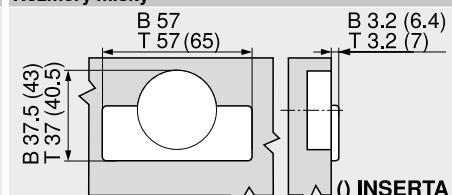
B CLIP top BLUMOTION  
T CLIP top

Montáž technikou INSERTA | nalisováním



B CLIP top BLUMOTION  
T CLIP top

Rozměry misky



B CLIP top BLUMOTION  
T CLIP top

Odkaz na stránku

Přehled – CLIP top BLUMOTION   CLIP top – závěsy	71
Montážní podložky	144
Příslušenství – krytka ramínka	151
Příslušenství – všeobecné	153
Přehled – BLUMOTION pro dvířka	157
Přehled – TIP-ON pro dvířka	171
Přehled – pomůcky pro zpracování	591
Další technické informace	698

Montáž, demontáž a seřízení

Short-URL  
[www.blum.com/a210](http://www.blum.com/a210)



## Závěs, 125°

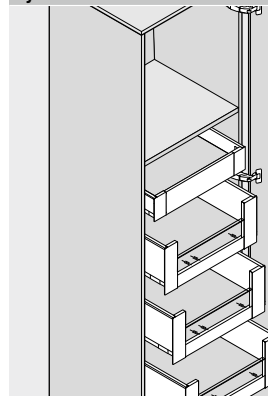


- Závěs s nulovým přesahem (pro skříňky s vnitřními výsuvy nebo policovými výsuvy)
- Závěs pro silná a profilovaná dvířka
- CLIP top BLUMOTION s integrovaným BLUMOTION s možností deaktivace
- Úhel otevření 125°
- Nastavení čela ve třech směrech
- Komfortní nastavení hloubky šnekovým závitem
- Montáž a demontáž dvířek na korpusu bez nářadí
- Vhodné pro speciální využití, například pro dvířka s pokosem nebo dvířka s polodrážkou

Webcode

DQDJIM

## Využití



## Informace k objednávce

## Naložená dvířka

## Nulový přesah

Miska	Závěs	Pružina	Barva	Č. artiklu
<input type="checkbox"/> Miska	<input type="checkbox"/> Vrut			
CLIP top		●	NI   ONS	71B7550D
BLUMOTION				
● S pružinou				
NI Poniklovaná		ONS	Černý onyx	

Miska	Závěs	Pružina	Barva	Č. artiklu
<input type="checkbox"/> Miska	<input type="checkbox"/> Zalisování			
CLIP top		●	NI	71B7580D
BLUMOTION				

## Příslušenství

Potisk   ražení	Logo	Barva	Č. artiklu
<input type="checkbox"/> Krytka ramínka			
Nepotřštěná	–	NI   ONS	70.4503
Ražená	Blum	NI	70.4503.BP

## Příslušenství – všeobecné

Úhel otevření	Barva	Č. artiklu	Závěs	Barva	Č. artiklu	Barva	Materiál	Č. artiklu
<input type="checkbox"/> Omezovač úhlu otevření			<input type="checkbox"/> Krytka misky závěsu			<input type="checkbox"/> Lisovací matrice		
92°	R7037	70T7553	CLIP top	NI   ONS	70T7504	Oranžová	Plast	MZM.0040
R7037 RAL 7037 prachově šedá			BLUMOTION					
			NI Poniklovaná	ONS	Černý onyx			
<input type="checkbox"/> Vrut do dřevotřísky			<input type="checkbox"/> Podložka pod misku závěsu					
Ø (mm)	Délka (mm)	Č. artiklu	Závěs	Zvýšení (mm)	Č. artiklu			
3.5	15	609.1500	CLIP top	1.5	70T3507.21			
3.5	17	609.1700	BLUMOTION					

Závěs, 125°

Webcode  
DQDJIM

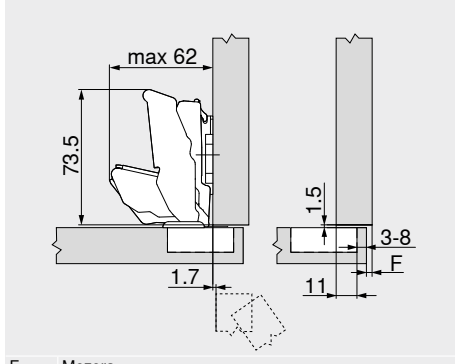
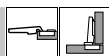
Plánování

Rozměry závěsu a výpočet mezery při nastavení ze závodu (montážní podložka = 0 mm)

Přesah dvířek při úhlu otevření 90°

Naložená dvířka

Nulový přesah



F Mezera

Odstup misky TB

MD	Přesah čela FA (mm)																		
	5	6	7	8	9	10	11	12	13	14	15	16	17	18	19				
0													3	4	5	6	7	8	
3								3	4	5	6	7	8						
6				3	4	5	6	7	8										
9	3	4	5	6	7	8													

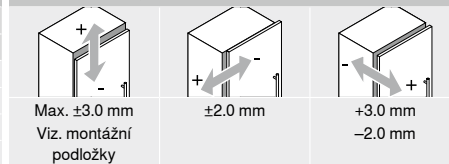
MD Zvýšení montážních podložek (mm)

Minimální hodnoty mezery F pro čela, která mají rádius (R = 1 mm) při nastavení ze závodu

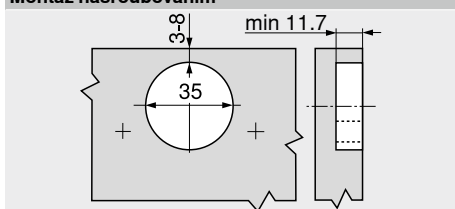
Odstup misky TB (mm)	Síla čela FD (mm)											
	29	30	31	32	33	34	35	36	37	38	39	40
3	0	0	0	0.1	0.3	0.7	1.2	2.0	2.8	4.1	5.7	
4	0	0	0	0.1	0.4	0.8	1.5	2.3	3.4	4.9		
5	0	0	0	0.1	0.4	1.0	1.7	2.8	4.2			
6	0	0	0	0.1	0.6	1.2	2.1	3.5				
7	0	0	0	0.2	0.7	1.6	2.8					
8	0	0	0	0.3	1.0	2.0						

V případě naložené konstrukce u stěny doporučujeme zkoušku dorazu či zjištění případné kolize 92° Omezovač úhlu otevření

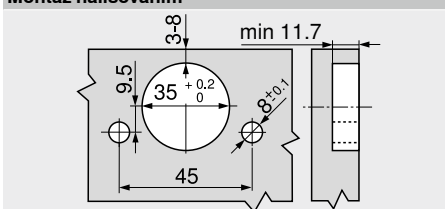
Seřízení a nastavení



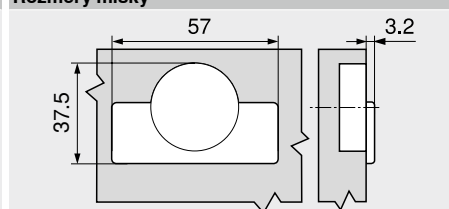
Montáž našroubováním



Montáž nalisováním



Rozměry misky



Odkaz na stránku

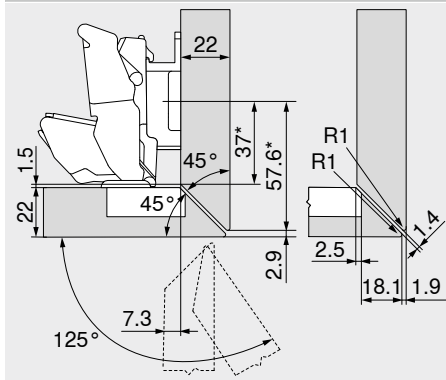
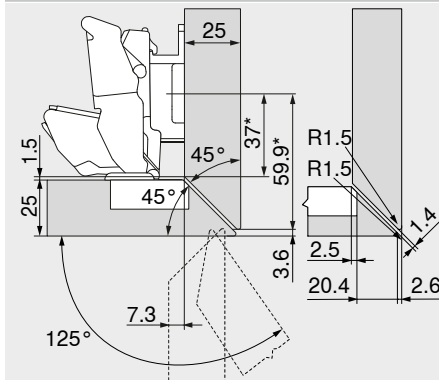
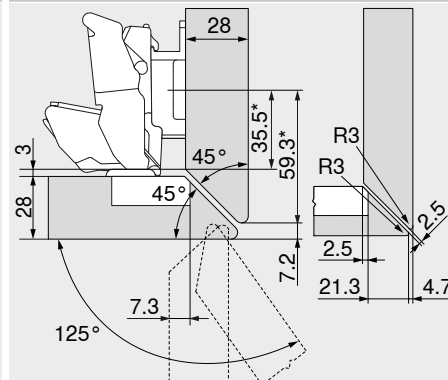
Přehled – CLIP top BLUMOTION   CLIP top – závěsy	71
Montážní podložky	144
Příslušenství – krytka ramínka	151
Příslušenství – všeobecné	153
Přehled – pomůcky pro zpracování	591
Další technické informace	698

Montáž, demontáž a seřízení

Short-URL  
[www.blum.com/a210](http://www.blum.com/a210)



**Závěs, 125°**
**Webcode**
**DQDJIM**
**Plánování**
**Speciální využití**
**Hrany na pokos – po obvodu**

**22 mm**

**25 mm**

**28 mm**

**Závěs pro naloženou konstrukci**

\* Parametry montážní podložky o rozměru A = 37 mm

Označení	Zvýšení (mm)	Č. artiklu
Montážní podložka	9	175H7190

**Závěs pro naloženou konstrukci**

\* Parametry montážní podložky o rozměru A = 37 mm

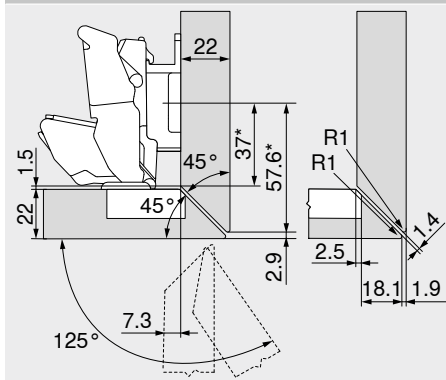
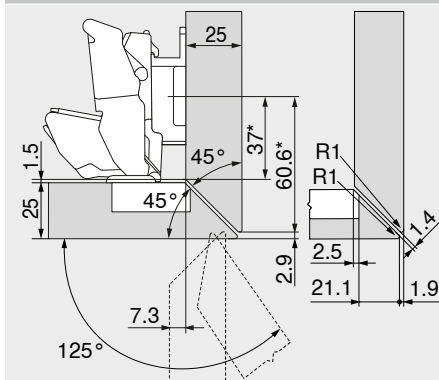
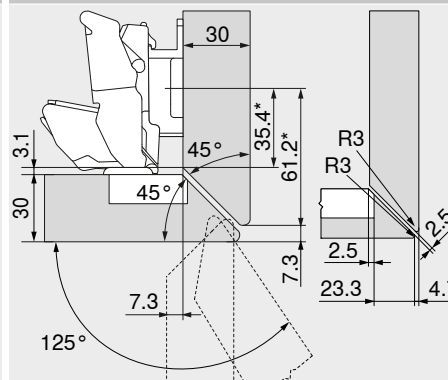
Označení	Zvýšení (mm)	Č. artiklu
Montážní podložka	9	175H7190

**Závěs pro naloženou konstrukci**

\* Parametry montážní podložky o rozměru A = 37 mm

Označení	Zvýšení (mm)	Č. artiklu
Montážní podložka	9	175H7190

**Hrany na pokos – na bocích, vpředu**

**22 mm**

**25 mm**

**30 mm**

**Závěs pro naloženou konstrukci**

\* Parametry montážní podložky o rozměru A = 37 mm

Označení	Zvýšení (mm)	Č. artiklu
Montážní podložka	9	175H7190

**Závěs pro naloženou konstrukci**

\* Parametry montážní podložky o rozměru A = 37 mm

Označení	Zvýšení (mm)	Č. artiklu
Montážní podložka	9	175H7190

**Závěs pro naloženou konstrukci**

\* Parametry montážní podložky o rozměru A = 37 mm

Označení	Zvýšení (mm)	Č. artiklu
Montážní podložka	9	175H7190



Závěs, 125°		Webcode DQDJIM							
<b>Plánování</b>									
<b>Speciální využití</b>									
<b>Hrany na pokos – na bocích, s velkým přesahem</b>		<b>Přesah čela max.</b>							
19/24 mm		39 mm							
<b>Závěs pro naloženou konstrukci</b> <b>Standardní montážní podložky se zvýšením 0 mm</b> * Parametry montážní podložky o rozměru A = 37 mm		<b>Závěs pro naloženou konstrukci</b> <b>Standardní montážní podložky se zvýšením 0 mm</b> * Parametry montážní podložky o rozměru A = 37 mm							
		<table border="1"> <thead> <tr> <th>Označení</th> <th>Úhel otevření</th> <th>Č. artiklu</th> </tr> </thead> <tbody> <tr> <td>Omezovač úhlu otevření</td> <td>92°</td> <td>70T7553</td> </tr> </tbody> </table> <p>U volně stojícího korpusu si můžete vybrat libovolnou sílu čel(a) FD                      V případě sousedních čel nebo naložené konstrukce u stěny doporučujeme zkoušku dorazu či zjištění případné kolize</p>		Označení	Úhel otevření	Č. artiklu	Omezovač úhlu otevření	92°	70T7553
Označení	Úhel otevření	Č. artiklu							
Omezovač úhlu otevření	92°	70T7553							

Tenké materiály – vycňující							
16 + 6 mm							
<b>Závěs pro naloženou konstrukci</b> <b>Standardní montážní podložky se zvýšením 0 mm</b> * Parametry montážní podložky o rozměru A = 37 mm							
16 + 6 mm							
<b>Závěs pro naloženou konstrukci</b> <b>Standardní montážní podložky se zvýšením 0 mm</b> * Parametry montážní podložky o rozměru A = 37 mm							
<table border="1"> <thead> <tr> <th>Označení</th> <th>Úhel otevření</th> <th>Č. artiklu</th> </tr> </thead> <tbody> <tr> <td>Omezovač úhlu otevření</td> <td>92°</td> <td>70T7553</td> </tr> </tbody> </table>		Označení	Úhel otevření	Č. artiklu	Omezovač úhlu otevření	92°	70T7553
Označení	Úhel otevření	Č. artiklu					
Omezovač úhlu otevření	92°	70T7553					

## Závěs pro slepý úhel, vložený

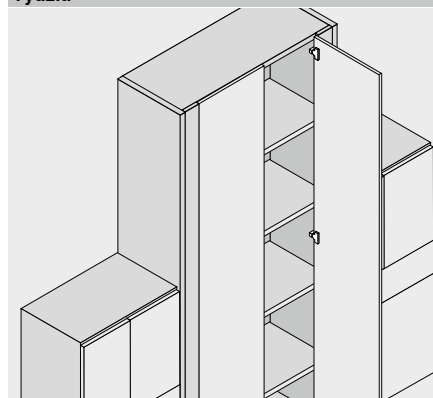


- Závěs pro konstrukce se slepým úhlem
- CLIP top BLUMOTION s integrovaným BLUMOTION s možností deaktivace
- CLIP top bez zavírací mechaniky (pružina)
- Úhel otevření 95° | 83°
- Nastavení čela ve třech směrech
- Komfortní nastavení hloubky šnekovým závitem
- Montáž a demontáž dveří na korpusu bez nářadí
- U techniky INSERTA navíc montáž misky bez nářadí

Webcode

DQDK7Y

## Využití



## Informace k objednávce

## Vložená dvířka

Úhel otevření 95°



Miska	Závěs	Pružina	Barva	Č. artiklu
<input checked="" type="checkbox"/> Miska				
<input type="checkbox"/> INSERTA				
CLIP top			NI   ONS	79B9590
BLUMOTION	●			
●	S pružinou		NI	Poniklovaná
○	Bez pružiny		ONS	Černý onyx

## Vložená dvířka

Úhel otevření 83°



Miska	Závěs	Pružina	Barva	Č. artiklu
<input checked="" type="checkbox"/> Miska				
<input type="checkbox"/> Vrut				
CLIP top			NI	79B9550.83
BLUMOTION	●			
CLIP top			NI	78T9550.83
	○			

Miska	Závěs	Pružina	Barva	Č. artiklu
<input checked="" type="checkbox"/> Miska				
<input type="checkbox"/> Vrut				
CLIP top			NI   ONS	79B9550
BLUMOTION	●			
CLIP top			NI	78T9550.TL
	○			

Miska	Závěs	Pružina	Barva	Č. artiklu
<input checked="" type="checkbox"/> Miska				
<input type="checkbox"/> Zalisování				
CLIP top			NI   ONS	79B9580
BLUMOTION	●			

## Příslušenství

Potisk   ražení	Logo	Barva	Č. artiklu
<input checked="" type="checkbox"/> Nepotištěná	–	NI   ONS	70.1503
<input type="checkbox"/> Ražená	Blum	NI   ONS	70.1503.BP

## Upozornění

Závěsy CLIP top BLUMOTION a CLIP top na jednom čele není možné kombinovat.

## Příslušenství – všeobecné

Provedení	Pružina	Č. artiklu
Krátká verze	○	956.1004
Dlouhá verze	○	956A1004
Dlouhá verze	●	956A1006
●	S pružinou	
○	Bez pružiny	

Závěs	Barva	Č. artiklu
CLIP top		
BLUMOTION	NI   ONS	70T3504
CLIP top	NI	70T1504
NI	Poniklovaná	ONS
		Černý onyx

Ø (mm)	Délka (mm)	Č. artiklu
3.5	15	609.1500
3.5	17	609.1700

Barva	Materiál	Č. artiklu
Oranžová	Plast	MZM.0040

Závěs pro slepý úhel, vložený

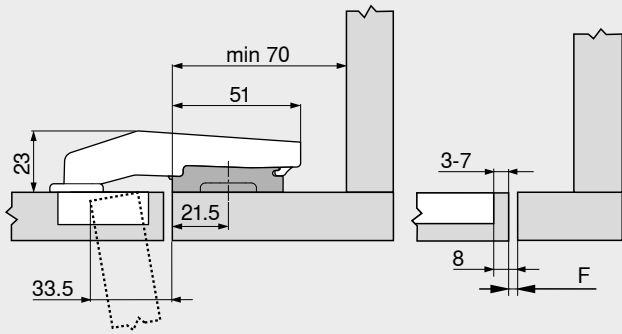
Webcode  
DQDK7Y

Plánování

Rozměry závěsu a výpočet mezery při nastavení ze závodu (montážní podložka = 3 mm)

Přesah dvířek při plném otevření

Vložená dvířka



Standardní pozici pro našroubování podložky posuňte o 15.5 mm (= 21.5 mm) ke hraně slepého čela!

Používejte jen podložky, zvýšené o 3 mm, pak je vnitřní plocha dvířek zároveň s vnitřní plochou slepého čela

F = 8 mm – TB

F Mezera

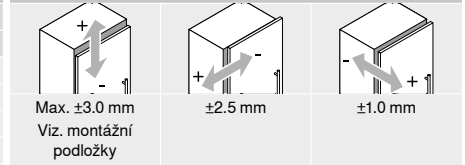
TB Odstup misky

Minimální hodnoty mezery F pro čela, která mají rádius (R = 1 mm) při nastavení ze závodu

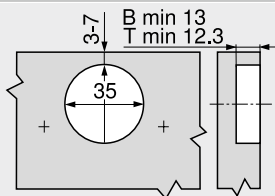
Odstup misky TB (mm)	Síla čela FD (mm)											
	16	18	19	20	22	24	26	28	29	30	31	32
3	0.2	0.3	0.4	0.5	0.8	1.0	1.5	1.9	Δ	Δ	Δ	Δ
4	0.2	0.3	0.4	0.5	0.7	1.0	1.4	1.8	Δ	Δ	Δ	Δ
5	0.2	0.3	0.4	0.5	0.7	1.0	1.4	1.8	Δ	Δ	Δ	Δ
6	0.2	0.3	0.4	0.5	0.7	1.0	1.4	1.8	Δ	Δ	Δ	Δ
7	0.2	0.3	0.4	0.5	0.7	0.9	1.4	1.7	Δ	Δ	Δ	Δ

Δ Doporučujeme montáž na zkoušku

Seřízení a nastavení

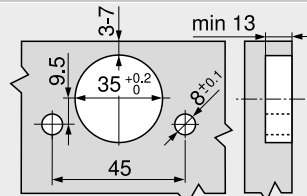


Montáž našroubováním

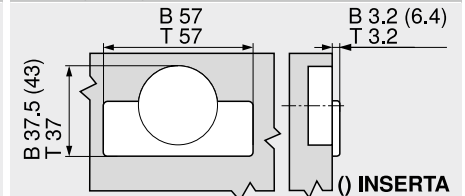


B CLIP top BLUMOTION  
T CLIP top

Montáž technikou INSERTA | nalisováním



Rozměry misky



B CLIP top BLUMOTION  
T CLIP top

Odkaz na stránku

Přehled – CLIP top BLUMOTION   CLIP top – závěsy	71
Montážní podložky	144
Příslušenství – krytka ramínka	151
Příslušenství – všeobecné	153
Přehled – TIP-ON pro dvířka	171
Přehled – pomůcky pro zpracování	591
Další technické informace	698

Montáž, demontáž a seřízení

Short-URL  
[www.blum.com/a210](http://www.blum.com/a210)



## Závěs pro slepý úhel, naložený

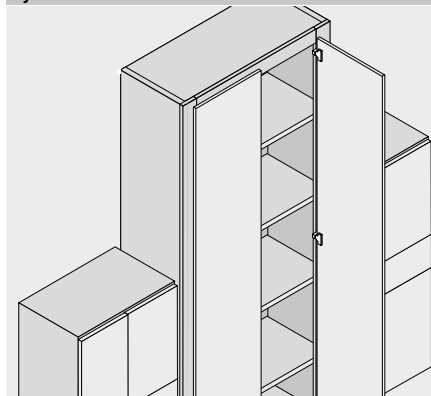


- Závěs pro konstrukce se slepým úhlem pro naložená dvířka
- CLIP top BLUMOTION s integrovaným BLUMOTION s možností deaktivace
- Úhel otevření 95°
- Nastavení čela ve třech směrech
- Komfortní nastavení hloubky šnekovým závitem
- Montáž a demontáž dvířek na korpusu bez nářadí
- U techniky INSERTA navíc montáž misky bez nářadí

Webcode

DQDKXA

## Využití



## Informace k objednávce

## Naložená dvířka

Miska	INSERTA			Č. artiklu
Závěs	Pružina	Barva		
CLIP top BLUMOTION	●	NI		79B9990
● S pružinou		NI	Poniklovaná	

Miska	Vruty			Č. artiklu
Závěs	Pružina	Barva		
CLIP top BLUMOTION	●	NI		79B9950

Miska	Zalisování			Č. artiklu
Závěs	Pružina	Barva		
CLIP top BLUMOTION	●	NI		79B9980

## Příslušenství

Krytka ramínka			
Potisk   ražení	Logo	Barva	Č. artiklu
Nepotištěná	–	NI	70.1503
Ražená	Blum	NI	70.1503.BP

## Příslušenství – všeobecné

Krytka misky závěsu		
Závěs	Barva	Č. artiklu
CLIP top BLUMOTION	NI	70T3504
NI Poniklovaná		

Lisovací matrice		
Barva	Materiál	Č. artiklu
Oranžová	Plast	MZM.0040

Vrut do dřevotřísky		
Ø (mm)	Délka (mm)	Č. artiklu
3.5	15	609.1500
3.5	17	609.1700

Závěs pro slepý úhel, naložený

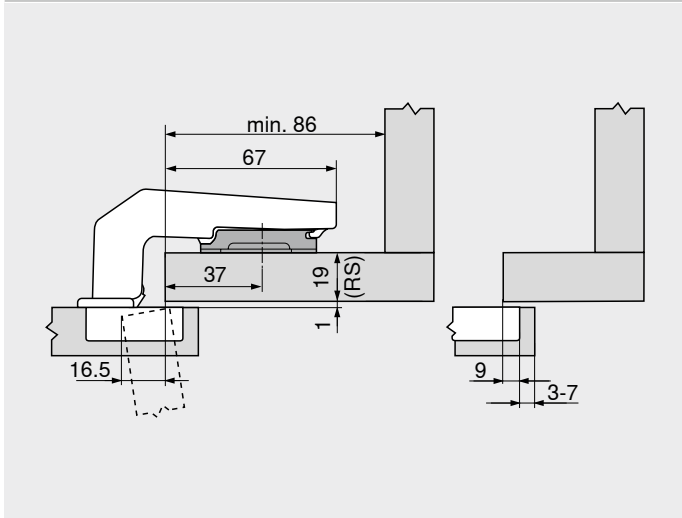
Webcode  
DQDKXA

Plánování

Rozměry závěsu a výpočet mezery při nastavení ze závodu (montážní podložka = 3 mm)

Přesah dvířek při plném otevření

Naložená dvířka



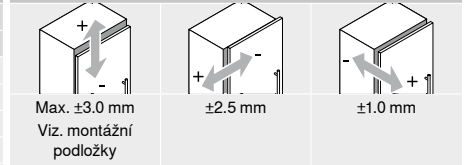
Tloušťka rámečku RS (mm)	Zvýšení montážních podložek (mm)
16	6
19	3
22	0

Minimální hodnoty mezery F pro čela, která mají rádius (R = 1 mm) při nastavení ze závodu

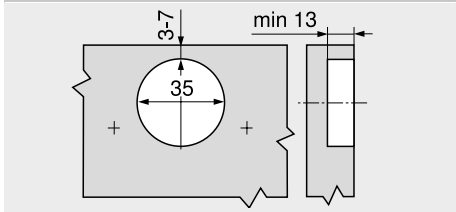
Odstup misky TB (mm)	Síla čela FD (mm)											
	16	18	19	20	22	24	26	28	29	30	31	32
3	0.2	0.3	0.4	0.5	0.8	1.0	1.5	1.9	Δ	Δ	Δ	Δ
4	0.2	0.3	0.4	0.5	0.7	1.0	1.4	1.8	Δ	Δ	Δ	Δ
5	0.2	0.3	0.4	0.5	0.7	1.0	1.4	1.8	Δ	Δ	Δ	Δ
6	0.2	0.3	0.4	0.5	0.7	1.0	1.4	1.8	Δ	Δ	Δ	Δ
7	0.2	0.3	0.4	0.5	0.7	0.9	1.4	1.7	Δ	Δ	Δ	Δ

Δ Doporučujeme montáž na zkoušku

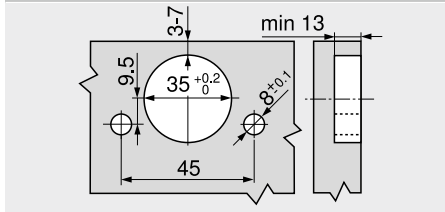
Seřízení a nastavení



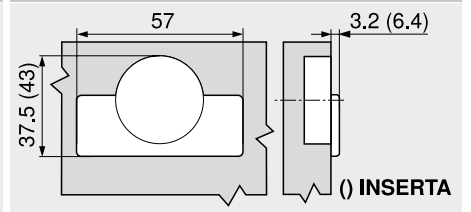
Montáž našroubováním



Montáž technikou INSERTA | nalisováním



Rozměry misky



Odkaz na stránku

Přehled – CLIP top BLUMOTION   CLIP top – závěsy	71
Montážní podložky	144
Příslušenství – krytka ramínka	151
Příslušenství – všeobecné	153
Přehled – pomůcky pro zpracování	591
Další technické informace	698

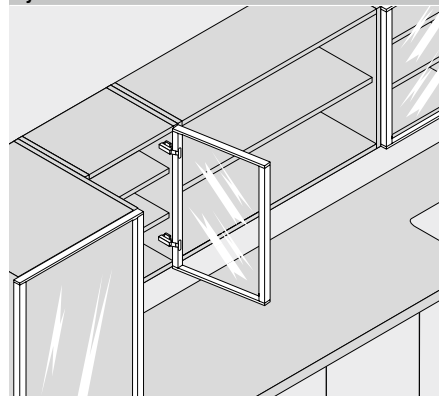
Montáž, demontáž a seřízení

Short-URL	<a href="http://www.blum.com/a210">www.blum.com/a210</a>
-----------	--



**Závěs CLIP top BLUMOTION, 95°, pro dvířka s alurámečky**


- Závěs pro dvířka s úzkým hliníkovým rámečkem
- CLIP top BLUMOTION s integrovaným BLUMOTION s možností deaktivace
- Úhel otevření 95°
- Nastavení čela ve třech směrech
- Komfortní nastavení hloubky šnekovým závitem
- Montáž a demontáž dvířek na korpusu bez nářadí
- Připevňovací šrouby jsou přiloženy

**Webcode**  
**DQDLMM**
**Využití**

**Informace k objednávce**
**Naložená dvířka**

Miska		Vrutý		Č. artiklu
Závěs	Pružina	Barva		
CLIP top BLUMOTION	●	NI		71B950A
● S pružinou		NI	Poniklovaná	

**Příslušenství**

Krytka ramínka		Potisk   ražení		Č. artiklu
		Logo	Barva	
		–	NI	70.1553
		Blum	NI	70.1553.BP

**Polonaložená dvířka**

Miska		Vrutý		Č. artiklu
Závěs	Pružina	Barva		
CLIP top BLUMOTION	●	NI		71B960A
● S pružinou		NI	Poniklovaná	

**Příslušenství**

Krytka ramínka		Potisk   ražení		Č. artiklu
		Logo	Barva	
		–	NI	70.1663
		Blum	NI	70.1663.BP

**Vložená dvířka**

Miska		Vrutý		Č. artiklu
Závěs	Pružina	Barva		
CLIP top BLUMOTION	●	NI		71B970A
● S pružinou		NI	Poniklovaná	

**Příslušenství**

Krytka ramínka		Potisk   ražení		Č. artiklu
		Logo	Barva	
		–	NI	70.1663
		Blum	NI	70.1663.BP

Závěs CLIP top BLUMOTION, 95°, pro dvířka s alurámečky

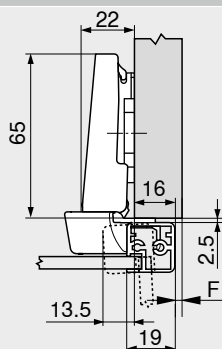
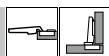
Webcode  
DQDLMM

Plánování

Rozměry závěsu a výpočet mezery při nastavení ze závodu (montážní podložka = 0 mm)

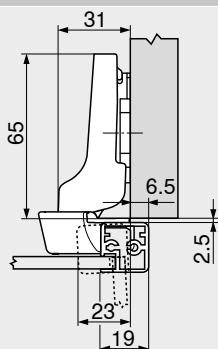
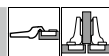
Přesah dvířek při plném otevření

Naložená dvířka

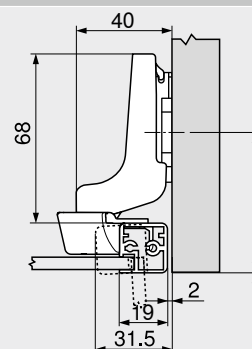
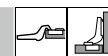


F Mezera

Polonaložená dvířka



Vložená dvířka



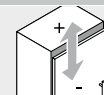
Pozici pro našroubování podložky odsadte o sílu rámečku +2.5 mm

Minimální hodnoty mezery F pro čílka s alurámečky (R = 1 mm) při nastavení ze závodu

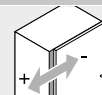
Šířka rámečku RB (mm)	Tloušťka rámečku RS (mm)											
	18	19	20	21	22	24	25	26	27	28	30	32
18	0.2	0.3	0.4	0.6	0.7	1.2	Δ	Δ	Δ	Δ	Δ	Δ
19	0.2	0.3	0.4	0.6	0.7	1.2	Δ	Δ	Δ	Δ	Δ	Δ
20	0.2	0.3	0.4	0.5	0.7	1.1	Δ	Δ	Δ	Δ	Δ	Δ
21	0.2	0.3	0.4	0.5	0.7	1.0	Δ	Δ	Δ	Δ	Δ	Δ
22	0.2	0.3	0.4	0.5	0.7	1.1	Δ	Δ	Δ	Δ	Δ	Δ
Navíc u seřízení do stran +2 mm												
	+0.1	+0.2	+0.3	+0.3	+0.3	+0.4						

Δ Doporučujeme montáž na zkoušku

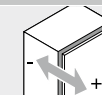
Seřízení a nastavení



Max. ±3.0 mm  
Viz. montážní podložky

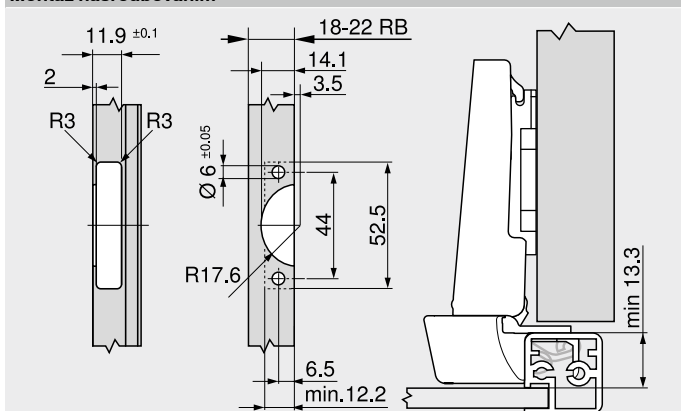


±2.0 mm



+3.0 mm  
-2.0 mm

Montáž našroubováním



RB Šířka rámečku

Odkaz na stránku

Přehled – CLIP top BLUMOTION   CLIP top – závěsy	71
Montážní podložky	144
Příslušenství – krytka ramínka	151
Příslušenství – všeobecné	153
Přehled – pomůcky pro zpracování	591
Další technické informace	698

Montáž, demontáž a seřízení

Short-URL  
[www.blum.com/a210](http://www.blum.com/a210)



## Závěs, 95°, pro dvířka s alurámečky

 Webcode  
DQDMBY

## CLIP top pro 973A



- Závěs pro dvířka s úzkým hliníkovým rámečkem
- CLIP top pro 973A se zavírací mechanikou (pružina)
- CLIP top s nebo bez zavírací mechaniky (pružina)
- Úhel otevření 95°
- Nastavení čela ve třech směrech
- Komfortní nastavení hloubky šnekovým závitem
- Montáž a demontáž dvířek na korpusu bez nářadí
- Připevňovací šrouby jsou přiloženy

## CLIP top



## Informace k objednávce

## Naložená dvířka

Miska	<input type="checkbox"/> Vrutý			Č. artiklu
Závěs	Pružina	Barva		
CLIP top pro 973A	●	NI		71T950AB
CLIP top	●	NI   ONS		71T950A
CLIP top	○	NI   ONS		70T950A.TL
●	S pružinou	NI	Poniklovaná	
○	Bez pružiny	ONS	Černý onyx	

## Polonaložená dvířka

Miska	<input type="checkbox"/> Vrutý			Č. artiklu
Závěs	Pružina	Barva		
CLIP top	●	NI   ONS		71T960A
●	S pružinou	NI	Poniklovaná	
		ONS	Černý onyx	

## Vložená dvířka

Miska	<input type="checkbox"/> Vrutý			Č. artiklu
Závěs	Pružina	Barva		
CLIP top	●	NI   ONS		71T970A
●	S pružinou	NI	Poniklovaná	
		ONS	Černý onyx	

## Příslušenství

<input type="checkbox"/>	<input type="checkbox"/> BLUMOTION 973A			
<b>Provedení</b>				<b>Č. artiklu</b>
K nasazení				973A0500.01
<input type="checkbox"/>	<input type="checkbox"/> Krytka ramínka			
<b>Potisk   ražení</b>	<b>Logo</b>	<b>Barva</b>	<b>Č. artiklu</b>	
Nepotišťená	–	NI   ONS	70.1553	
Ražená	Blum	NI	70.1553.BP	

## Příslušenství

<input type="checkbox"/>	<input type="checkbox"/> Krytka ramínka			
<b>Potisk   ražení</b>	<b>Logo</b>	<b>Barva</b>	<b>Č. artiklu</b>	
Nepotišťená	–	NI   ONS	70.1663	
Ražená	Blum	NI	70.1663.BP	

## Příslušenství

<input type="checkbox"/>	<input type="checkbox"/> Krytka ramínka			
<b>Potisk   ražení</b>	<b>Logo</b>	<b>Barva</b>	<b>Č. artiklu</b>	
Nepotišťená	–	NI   ONS	70.1663	
Ražená	Blum	NI	70.1663.BP	

## Příslušenství – všeobecné

<input type="checkbox"/>	<input type="checkbox"/> TIP-ON pro dvířka		
<b>Provedení</b>	<b>Pružina</b>	<b>Č. artiklu</b>	
Krátká verze	○	956.1004	
Dlouhá verze	○	956A1004	
Dlouhá verze	●	956A1006	
●	S pružinou	○	Bez pružiny



Závěs, 95°, pro dvířka s alurámečky

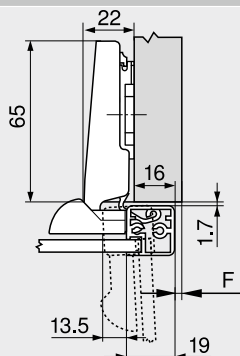
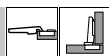
Webcode  
DQDMBY

Plánování

Rozměry závěsu a výpočet mezery při nastavení ze závodu (montážní podložka = 0 mm)

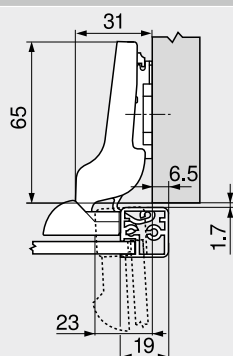
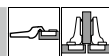
Presah dvířek při plném otevření

Naložená dvířka

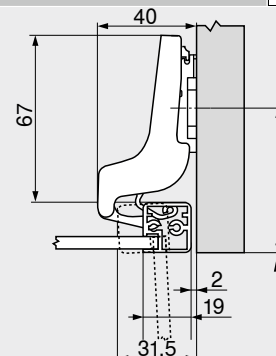
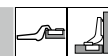


F Mezera

Polonaložená dvířka



Vložená dvířka



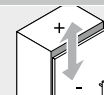
Pozici pro našroubování podložky odsadte o sílu rámečku +1.7 mm

Minimální hodnoty mezery F pro čílka s alurámečky (R = 1 mm) při nastavení ze závodu

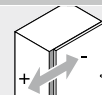
Šířka rámečku RB (mm)	Tloušťka rámečku RS (mm)											
	18	19	20	21	22	24	25	26	27	28	30	32
19	0.2	0.3	0.4	0.6	0.7	1.2	Δ	Δ	Δ	Δ	Δ	Δ
20	0.2	0.3	0.4	0.5	0.7	1.1	Δ	Δ	Δ	Δ	Δ	Δ
21	0.2	0.3	0.4	0.5	0.7	1.0	Δ	Δ	Δ	Δ	Δ	Δ
22	0.2	0.3	0.4	0.5	0.7	1.1	Δ	Δ	Δ	Δ	Δ	Δ
Navíc u seřízení do stran +2 mm												
	+0.1	+0.2	+0.3	+0.3	+0.3	+0.4						

Δ Doporučujeme montáž na zkoušku

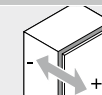
Seřízení a nastavení



Max. ±3.0 mm  
Viz. montážní podložky

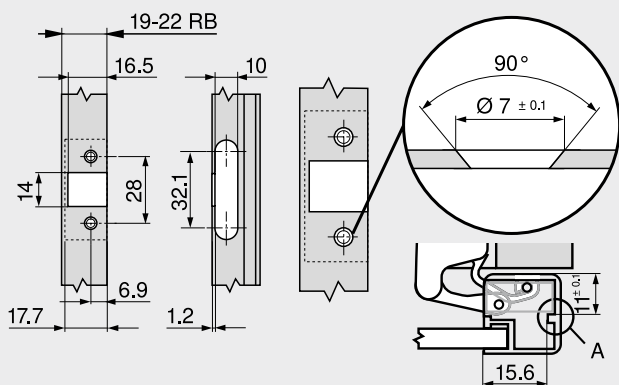


±2.0 mm



+3.0 mm  
-2.0 mm

Montáž našroubováním



RB Šířka rámečku

A Miska závěsu by se měla opírat ve vyfrézovaném otvoru

Odkaz na stránku

Přehled – CLIP top BLUMOTION   CLIP top – závěsy	71
Montážní podložky	144
Příslušenství – krytka ramínka	151
Příslušenství – všeobecné	153
Přehled – BLUMOTION pro dvířka	157
Přehled – TIP-ON pro dvířka	171
Přehled – pomůcky pro zpracování	591
Další technické informace	698

Montáž, demontáž a seřízení

Short-URL  
[www.blum.com/a210](http://www.blum.com/a210)



## Závěs pro tenká dvířka

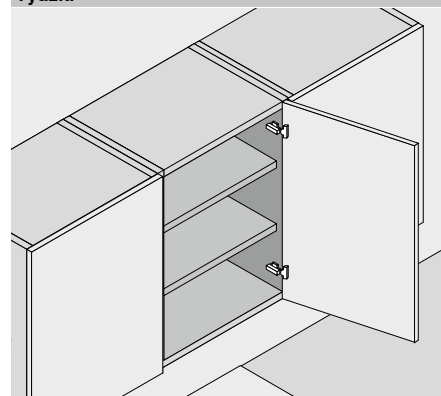


- Tenká čela o síle 8–14 mm
- Montážní systém EXPANDO T pro nejrozmanitější materiály desek
- CLIP top BLUMOTION s integrovaným BLUMOTION s možností deaktivace
- CLIP top s nebo bez zavírací mechaniky (pružina)
- Nulový přesah (pro skříňky s vnitřními výsuvy nebo policovými výsuvy)
- Úhel otevření 110°
- Nastavení čela ve třech směrech
- Montáž a demontáž dvířek na korpusu bez nářadí

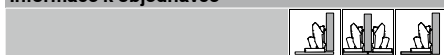
Webcode

DQGT1A

## Využití



## Informace k objednávce



Miska	<input type="checkbox"/> EXPANDO T		
Závěs	Pružina	Barva	Č. artiklu
CLIP top BLUMOTION	●	NI   ONS	71B453T
CLIP top	●	NI	71T453T
CLIP top	○	NI	70T453T.TL
● S pružinou		NI Poniklovaná	
○ Bez pružiny		ONS Černý onyx	

## Příslušenství

Krytka ramínka			
Potisk   ražení	Logo	Barva	Č. artiklu
Nepotištěná	–	NI   ONS	70.4503
Ražená	Blum	NI	70.4503.BP

## Různých konstrukčních situací dosáhneme podle příslušných pozic pro našroubování

## Oblast využití – EXPANDO T

EXPANDO T je v oblasti výroby nábytku vhodný systém pro instalaci kování Blum na tenké materiály čílek

Při dostatečné stabilitě a pevnosti/tvrdosti lze využít materiály čílek již od síly 8 mm

## Oblast využití a doporučení pro zpracování

Materiály, testované firmou Blum	Pevnost v příčném tahu (N/mm <sup>2</sup> )	Minimální utahovací moment (Nm)
Dřevotřísková deska	> 0.40	1.5
MDF	> 0.60	1.5
Dřevoláknité desky HDF		2
Kompaktní desky HPL		2
Konstrukční materiály z nerostu		2
Přírodní kámen Granit Nero Assoluto		3
Umělý kámen kompozit z křemene		3
Keramické desky		3

## Vyloučení záruky

Společnost Blum nepřijímá žádné záruky při využití EXPANDO T v kombinaci s neuvedenými materiály nebo v kombinaci s kováními jiných výrobců

Doporučujeme, aby montáž provedl zkušený odborník na výrobu nábytku

## Upozornění

U kombinací závěsů CLIP top BLUMOTION a CLIP top s pružinou na malých dvířkách do šířky až cca 300 mm doporučujeme montáž na zkoušku. V případě větších šířek čel FB kombinaci nedoporučujeme.

## Příslušenství – všeobecné

<input type="checkbox"/> Omezovač úhlu otevření			<input type="checkbox"/> TIP-ON pro dvířka				<input type="checkbox"/> Krytka misky závěsu		
Úhel otevření	Barva	Č. artiklu	Provedení	Závěs	Pružina	Č. artiklu	Závěs	Barva	Č. artiklu
85°	Šedá	70T4503	Krátká verze	CLIP top	○	956.1004	CLIP top	NI   ONS	70T4504
92°	R7037	70T4503.09	Dlouhá verze	CLIP top	○	956A1004	BLUMOTION	NI   ONS	70T4504
R7037 RAL 7037 prachově šedá			Dlouhá verze	CLIP top	●	956A1006	CLIP top	NI	70T4504
			● S pružinou		○ Bez pružiny		NI Poniklovaná	ONS Černý onyx	

Závěs pro tenká dvířka

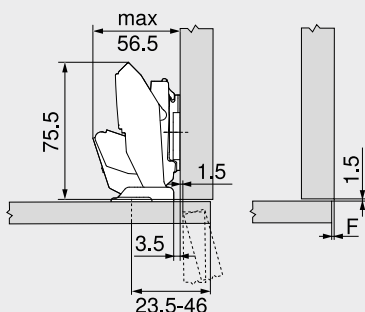
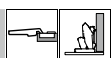
Webcode  
DQGT1A

Plánování

Rozměry závěsu a výpočet mezery při nastavení ze závodu (montážní podložka = 0 mm)

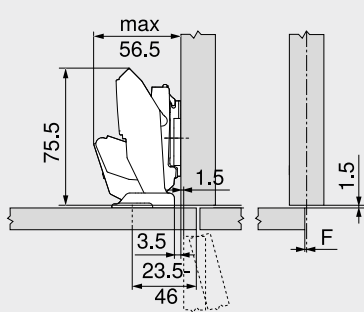
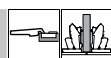
Přesah dvířek při úhlu otevření 90°

Naložená dvířka



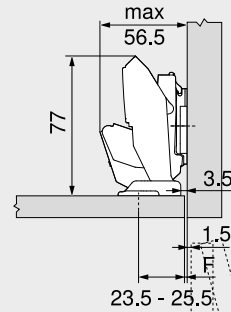
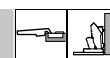
F Mezera

Polonaložená dvířka



F Mezera

Vložená dvířka



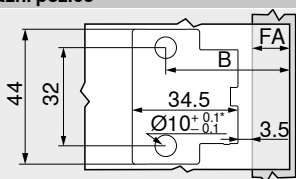
Pozici montážní podložky pro našroubování odsadíte o sílu čela FD +1.5 mm  
F Mezera

Montážní pozice

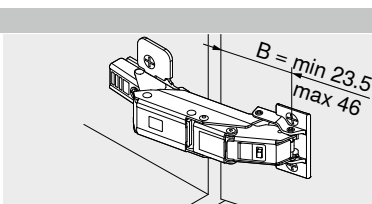
MD	Přesah čela FA (mm)																	
	-3.5	-3	-2.5	-2	-1.5	-1	2.5	4	5.5	7	8.5	10	11.5	13	14.5	16	17.5	19
0	23.5	24	24.5	25	25.5	26	29.5	31	32.5	34	35.5	37	38.5	40	41.5	43	44.5	46
3	26.5	27	27.5	28	28.5	29	32.5	34	35.5	37	38.5	40	41.5	43	44.5	46		
6	29.5	30	30.5	31	31.5	32	35.5	37	38.5	40	41.5	43	44.5	46				
9	32.5	33	33.5	34	34.5	35	38.5	40	41.5	43	44.5	46						

MD Zvýšení montážních podložek (mm)

Montážní pozice

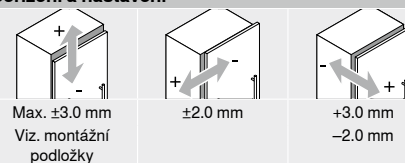


B Montážní pozice  
B = FA + 27 mm + MD  
FA Přesah čela  
MD Zvýšení montážních podložek  
\* V případě kamene a keramiky +0.2/-0.1 mm

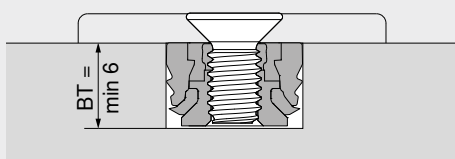


B Montážní pozice

Seřízení a nastavení



Hloubka vrtání



BT Hloubka vrtání

Distanční díl pro montážní podložku MD – korpus na stěnu na straně závěsu

SWD (mm)	Síla čela FD (mm)						
	8	9	10	11	12	13	14
12							
13							
14							
15							
16							
17							
18							
19							
20							

SWD Síla (tloušťka) boční stěny korpusu  
  Zvýšení montážních podložek MD 0 mm  
  Zvýšení montážních podložek MD 3 mm  
  Zvýšení montážních podložek MD 6 mm

Odkaz na stránku

Přehled – CLIP top BLUMOTION   CLIP top – závěsy	71
Montážní podložky	144
Příslušenství – krytka ramínka	151
Příslušenství – všeobecné	153
Přehled – TIP-ON pro dvířka	171
Doporučení ke zpracování a vyloučení odpovědnosti/záruky – EXPANDO T	585
Montážní systém pro tenké materiály – EXPANDO T	584

Přehled – pomůcky pro zpracování	591
Další technické informace	698

Montáž, demontáž a seřízení

Short-URL  
[www.blum.com/a210](http://www.blum.com/a210)



## Závěs CRISTALLO

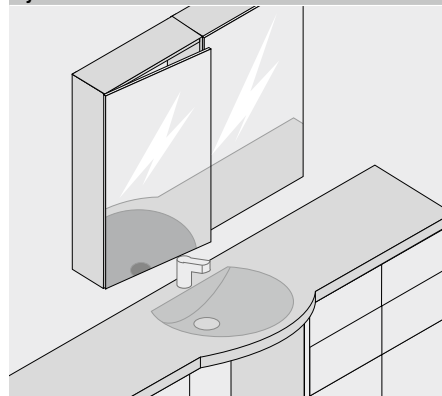


- Závěs pro skleněná a zrcadlová dvířka
- Upevnění misky závěsu na dvířka nalepením, bez vrtání do skla
- Montáž závěsu do misky bez nářadí
- CLIP top BLUMOTION s integrovaným BLUMOTION s možností deaktivace
- CLIP top s nebo bez zavírací mechaniky (pružina)
- Nulový přesah (pro skříňky s vnitřními výsuvy nebo policovými výsuvy)
- Úhel otevření 110°
- Nastavení čela ve třech směrech
- Komfortní nastavení hloubky šnekovým závitem
- Montáž a demontáž dvířek na korpusu bez nářadí

Webcode

DQDN1A

## Využití



## Informace k objednávce



Miska	<input type="checkbox"/> CRISTALLO 110°		
Závěs	Pružina	Barva	Č. artiklu
CLIP top BLUMOTION	●	NI   ONS	71B4500C
CLIP top	●	NI	71T4500C
CLIP top	○	NI	70T4500CTL
● S pružinou		NI Poniklovaná	
○ Bez pružiny		ONS Černý onyx	

## Různé situace naložení jsou dosaženy dle pozice pro nalepení

## Vyloučení záruky

Při odborném zpracování na k tomu vhodných skleněných a zrcadlových dvířkách splňuje kování firmy Blum potřebné požadavky na pevnost spojení

Prokázaly to realizované běžné interní testy i externí zkoušky

Žádáme Vás o pochopení skutečnosti, že firma Blum neposkytuje žádnou záruku na použité lepidlo a aplikovaný způsob lepení, a rovněž nemůže převzít záruku za bezvýhradné splnění všech z toho vyplývajících nároků

Doporučujeme, aby slepení provedl zkušený odborník na zpracování skla

<input type="checkbox"/> Miska CRISTALLO		
K nalepení		
Materiál čela	Barva	Č. artiklu
Sklo   zrcadlo	Matná, poniklovaná	70T4568C
Zrcadlo	Speciální, poniklovaná	70T4568C

<input type="checkbox"/> Příslušenství			
Krytka ramínka			
Potisk   ražení	Logo	Barva	Č. artiklu
Nepotíštěná	–	NI   ONS	70.4503
Ražená	Blum	NI	70.4503.BP

## Upozornění

U kombinací závěsů CLIP top BLUMOTION a CLIP top s pružinou na malých dvířkách do šířky až cca 300 mm doporučujeme montáž na zkoušku. V případě větších šířek čel FB kombinaci nedoporučujeme..

## Příslušenství – všeobecné

<input type="checkbox"/> Omezovač úhlu otevření		
Úhel otevření	Barva	Č. artiklu
85°	Šedá	70T4503
92°	R7037	70T4503.09
R7037 RAL 7037 prachově šedá		

<input type="checkbox"/> TIP-ON pro dvířka		
Provedení	Pružina	Č. artiklu
Krátká verze	○	956.1004
Dlouhá verze	○	956A1004
Dlouhá verze	●	956A1006
● S pružinou		○ Bez pružiny

**Závěs CRISTALLO** Webcode  
DQDN1A

**Plánování**

**Rozměry závěsu a výpočet mezery při nastavení ze závodu (montážní podložka = 0 mm)**

Přesah dvířek při plném otevření

Naložená dvířka	Polonaložená dvířka	Vložená dvířka
<p>A Rozměr od středu vyvrtání mont. otvoru pro mont. podložku k přední hraně korpusu 20 mm s montážní podložkou A20 37 mm s montážní podložkou A37</p> <p>FA Přesah čela</p>	<p>A Rozměr od středu vyvrtání mont. otvoru pro mont. podložku k přední hraně korpusu 20 mm s montážní podložkou A20 37 mm s montážní podložkou A37</p> <p>FA Přesah čela</p>	<p>A Rozměr od středu vyvrtání mont. otvoru pro mont. podložku k přední hraně korpusu 21.5 mm + síla dvířek FD s mont. podl. A20 38.5 mm + síla dvířek FD s mont. podl. A37</p>

**Odstup pro nalepení**

MD	Přesah čela FA (mm)																		
	-3.5	-3	-2.5	-2	-1.5	-1	2.5	4	5.5	7	8.5	10	11.5	13	14.5	16	17.5	19	
0	0	0.5	1	1.5	2	2.5	6	7.5	9	10.5	12	13.5	15	16.5	18	19.5	21	22.5	
3	3	3.5	4	4.5	5	5.5	9	10.5	12	13.5	15	16.5	18	19.5	21	22.5			
6	6	6.5	7	7.5	8	8.5	12	13.5	15	16.5	18	19.5	21	22.5					
9	9	9.5	10	10.5	11	11.5	15	16.5	18	19.5	21	22.5							

MD Zvýšení montážních podložek (mm)  
Z důvodu nebezpečí rozbití skleněných a zrcadlových dvířek musí být zvolena přiměřeně velká vzdálenost nalepení (orientační hodnota min. 2 mm)

Odstup pro nalepení	Seřízení a nastavení
<p>FA Přesah čela</p> <p>KT Odstup pro nalepení misky závěsu KT = FA + 3.5 mm + MD</p> <p>MD Zvýšení montážních podložek</p>	<p>Max. ±3.0 mm Viz. montážní podložky</p> <p>±2.0 mm</p> <p>+3.0 mm -2.0 mm</p>

**Upozornění**

Co se týká výběru a použití lepidla za účelem instalace montážní podložky | misky závěsu na skleněná a zrcadlová dvířka, obraťte se prosím na svého dodavatele skel nebo zrcadel.

Odkaz na stránku		Montáž, demontáž a seřízení
Přehled – CLIP top BLUMOTION   CLIP top – závěsy	71	
Montážní podložky	144	
Příslušenství – krytka ramínka	151	
Příslušenství – všeobecné	153	
Přehled – TIP-ON pro dvířka	171	
Přehled – pomůcky pro zpracování	591	
Další technické informace	698	

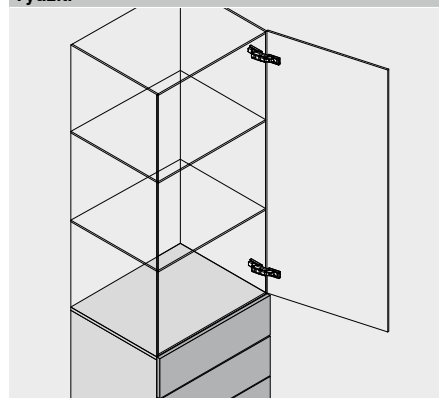
## Závěs CRISTALLO – skleněné vitríny



- Závěs pro **skleněné vitríny**
- Upevnění montážní podložky | misky závěsu nalepením, kdy není třeba žádné vrtání do skla
- **CLIP top BLUMOTION** s integrovaným **BLUMOTION** s možností deaktivace
- **CLIP top** s nebo bez zavírací mechaniky (pružina)
- Úhel otevření 110°
- Nastavení čela ve třech směrech
- Komfortní nastavení hloubky šnekovým závitem
- Montáž a demontáž dvířek na korpusu bez nářadí

 Webcode  
 DQDNQM

## Využití



## Informace k objednávce

## Naložená dvířka | Vložená dvířka



Miska	<input type="checkbox"/> CRISTALLO 110°		
Závěs	Pružina	Barva	Č. artiklu
CLIP top BLUMOTION	●	NI	71B4500C
CLIP top	●	NI	71T4500C
CLIP top	○	NI	70T4500CTL
●	S pružinou	NI	Poniklovaná
○	Bez pružiny		

## Vyloučení záruky

Při odborném zpracování na k tomu vhodných skleněných a zrcadlových dvířkách splňuje kování firmy Blum potřebné požadavky na pevnost spojení

Prokázaly to realizované běžné interní testy i externí zkoušky

Žádáme Vás o pochopení skutečnosti, že firma Blum neposkytuje žádnou záruku na použité lepidlo a aplikovaný způsob lepení, a rovněž nemůže převzít záruku za bezvýhradné splnění všech z toho vyplývajících nároků

Doporučujeme, aby slepení provedl zkušený odborník na zpracování skla

Miska CRISTALLO	<input type="checkbox"/> K nalepení		
Materiál čela	Barva	Č. artiklu	
Sklo   zrcadlo	Matná, poniklovaná	70T4568C	
Zrcadlo	Speciální, poniklovaná	70T4568C	

Montážní podložka pro CRISTALLO	<input type="checkbox"/> K nalepení		
Materiál čela	Barva	Č. artiklu	
Sklo   zrcadlo	Matná, poniklovaná	175M4C20N	

Příslušenství			
<input type="checkbox"/> Krytka ramínka			
Potisk   ražení	Logo	Barva	Č. artiklu
Nepotíštěná	–	NI	70.4503
Ražená	Blum	NI	70.4503.BP

## Upozornění

U kombinaci závěsů CLIP top BLUMOTION a CLIP top s pružinou na malých dvířkách do šířky až cca 300 mm doporučujeme montáž na zkoušku. V případě větších šířek čel FB kombinaci nedoporučujeme..

## Příslušenství – všeobecné

<input type="checkbox"/> Omezovač úhlu otevření			
Úhel otevření	Barva	Č. artiklu	
85°	Šedá	70T4503	
92°	R7037	70T4503.09	
R7037 RAL 7037 prachově šedá			

Závěs CRISTALLO – skleněné vitríny

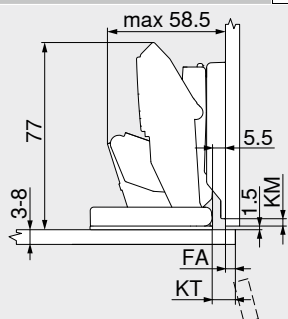
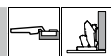
Webcode  
DQDNQM

Plánování

Rozměry závěsu a výpočet mezery při nastavení ze závodu

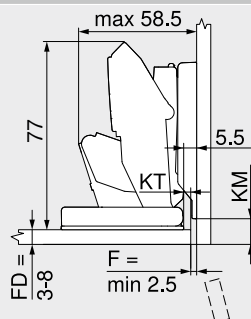
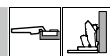
Přesah dvířek při plném otevření

Naložená dvířka



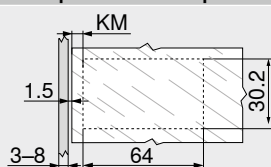
FA Přesah čela  
KM Odstup pro nalepení montážní podložky  
KT Odstup pro nalepení misky závěsu

Vložená dvířka

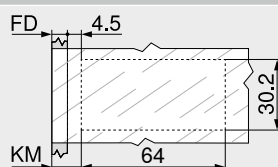


FD Síla čela  
F Mezera  
KM Odstup pro nalepení montážní podložky  
KT Odstup pro nalepení misky závěsu

Odstup pro nalepení – montážní podložka

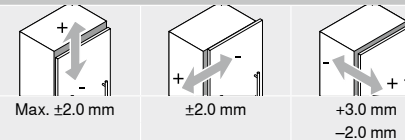


KM Odstup pro nalepení montážní podložky  
KM = 3 mm

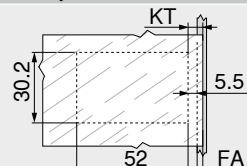


FD Síla čela  
KM Odstup pro nalepení montážní podložky  
KM = FD + 4.5 mm

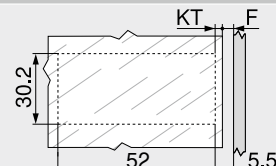
Seřízení a nastavení



Odstup pro nalepení – miska



FA Přesah čela  
KT Odstup pro nalepení misky závěsu  
KT = FA + 5.5 mm



F Mezera  
KT Odstup pro nalepení misky závěsu  
KT = 5.5 mm – F

Upozornění

Co se týká výběru a použití lepidla za účelem instalace montážní podložky | misky závěsu na skleněná a zrcadlová dvířka, obraťte se prosím na svého dodavatele skel nebo zrcadel.

Odkaz na stránku

Přehled – CLIP top BLUMOTION   CLIP top – závěsy	71
Montážní podložky	144
Příslušenství – krytka ramínka	151
Příslušenství – všeobecné	153
Přehled – pomůcky pro zpracování	591
Další technické informace	698

Montáž, demontáž a seřízení

Short-URL  
[www.blum.com/a210](http://www.blum.com/a210)

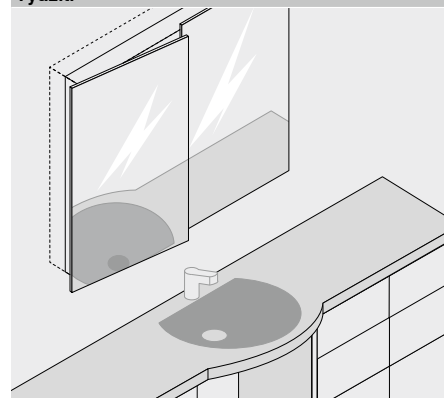


## Závěs pro skříňky s přečnívajícím čelem v koupelně



- Upevnění montážní podložky na čelo lepením
- Vyvrtní otvoru pro misku na bok korpusu
- CLIP top BLUMOTION** s integrovaným **BLUMOTION** s možností deaktivace
- CLIP top** bez zavírací mechaniky (pružina)
- Úhel otevření 95°
- Nastavení čela ve třech směrech
- Komfortní nastavení hloubky šnekovým závětem
- Montáž a demontáž dvířek na korpusu bez nářadí
- U techniky **INSERTA** navíc montáž misky bez nářadí

## Využití



## Informace k objednávce

## Závěs pro vložení dvířka

Miska	INSERTA		
Závěs	Pružina	Barva	Č. artiklu
CLIP top BLUMOTION	●	NI	71B9790
●	S pružinou	NI	Poniklovaná
○	Bez pružiny		

Miska	Vruty		
Závěs	Pružina	Barva	Č. artiklu
CLIP top BLUMOTION	●	NI	71B9750
CLIP top	○	NI	70T9750.TL

Montážní podložka pro CRISTALLO K nalepení		
Materiál čela	Barva	Č. artiklu
Sklo   zrcadlo	Matná, poniklovaná	175M4C20N

## Příslušenství

Krytka ramínka			
Potisk   ražení	Logo	Barva	Č. artiklu
Nepotíštěná	–	NI	70.1663
Ražená	Blum	NI	70.1663.BP

## Upozornění

Z důvodu nižší hranice nosnosti doporučujeme pouze pro horní skříňky.

## Vyloučení záruky

Při odborném zpracování na k tomu vhodných skleněných a zrcadlových dvířkách splňuje kování firmy Blum potřebné požadavky na pevnost spojení

Prokázaly to realizované běžné interní testy i externí zkoušky

Žádáme Vás o pochopení skutečnosti, že firma Blum neposkytuje žádnou záruku na použité lepidlo a aplikovaný způsob lepení, a rovněž nemůže převzít záruku za bezvýhradné splnění všech z toho vyplývajících nároků

Doporučujeme, aby slepení provedl zkušený odborník na zpracování skla

## Příslušenství – všeobecné

TIP-ON pro dvířka			Krytka misky závěsu		
Provedení	Pružina	Č. artiklu	Závěs	Barva	Č. artiklu
Krátká verze	○	956.1004	CLIP top	NI	70T3504
Dlouhá verze	○	956A1004	BLUMOTION		
Dlouhá verze	●	956A1006	CLIP top	NI	70T1504
●	S pružinou		NI	Poniklovaná	
○	Bez pružiny				
Vrut do dřevotřísky					
Ø (mm)	Délka (mm)	Č. artiklu			
3.5	15	609.1500			
3.5	17	609.1700			

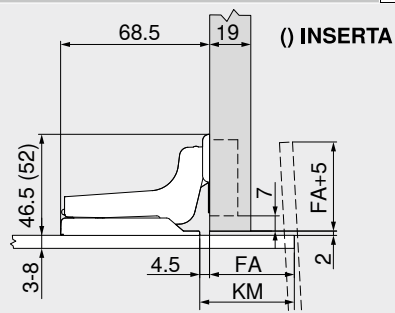


## Závěs pro skříňky s přečnívajícím čely v koupelně

### Plánování

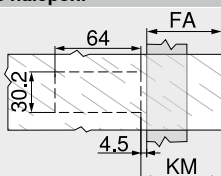
Rozměry závěsu a výpočet mezery při nastavení ze závodu

#### Závěs pro vložená dvířka



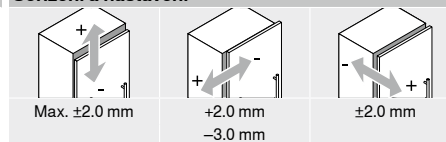
FA Přesah čela  
KM Odstup pro nalepení montážní podložky

#### Odstup pro nalepení



FA Přesah čela  
FA = max. 70 mm  
KM Odstup pro nalepení montážní podložky  
KM = FA + 4.5 mm

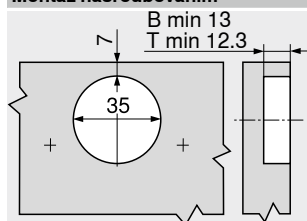
#### Seřízení a nastavení



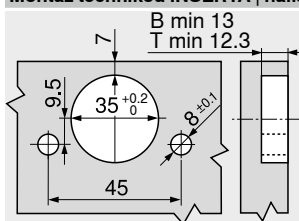
#### Upozornění

Co se týká výběru a použití lepidla za účelem instalace montážní podložky | misky závěsu na skleněná a zrcadlová dvířka, obraťte se prosím na svého dodavatele skel nebo zrcadel.

#### Montáž našroubováním



#### Montáž technikou INSERTA | nalisováním



#### Odkaz na stránku

Přehled – CLIP top BLUMOTION   CLIP top – závěsy	71
Montážní podložky	144
Příslušenství – krytka ramínka	151
Příslušenství – všeobecné	153
Přehled – TIP-ON pro dvířka	171
Přehled – pomůcky pro zpracování	591
Další technické informace	698

#### Montáž, demontáž a seřízení

Short-URL  
[www.blum.com/a210](http://www.blum.com/a210)



## Závěs pro skleněná dvířka

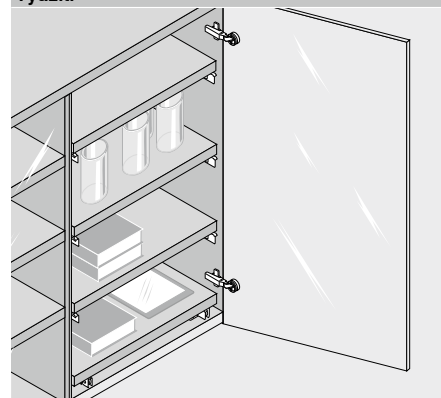


- Závěs pro skleněná dvířka
- Pro tloušťka čela FD 4.5–7 mm
- CLIP top se zavírací mechanikou (pružina)
- Úhel otevření 94°
- Nastavení čela ve třech směrech
- Komfortní nastavení hloubky šnekovým závitem
- Montáž a demontáž dvířek na korpusu bez nářadí
- Šrouby pro upevnění misky jsou přiloženy

Webcode

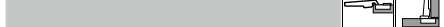
DQDP5A

## Využití



## Informace k objednávce

## Naložená dvířka



Miska	Závěs	Pružina	Barva	Vruty	Č. artiklu
CLIP top		●	NI		75T4100
● S pružinou					

 Krytka misky závěsu

Barva	Č. artiklu
S   CR   NI-M	84.4120
S Černá	CR Chrom. leskl.
NI-M	Matná, poniklovaná

 Krytka misky závěsu

Barva	Č. artiklu
S   CR   NI-M	84.4140
S Černá	CR Chrom. leskl.
NI-M	Matná, poniklovaná

## Příslušenství

 BLUMOTION 971A

Provedení	Č. artiklu
V adaptéru pro naložená dvířka	971Axxxx

 Krytka ramínka

Potisk   ražení	Logo	Barva	Č. artiklu
Nepotišťená	–	NI	70.1553
Ražená	Blum	NI	70.1553.BP

## Polonaložená dvířka



Miska	Závěs	Pružina	Barva	Vruty	Č. artiklu
CLIP top		●	NI		75T4200
● S pružinou					

 Krytka misky závěsu

Barva	Č. artiklu
S   CR   NI-M	84.4120
S Černá	CR Chrom. leskl.
NI-M	Matná, poniklovaná

 Krytka misky závěsu

Barva	Č. artiklu
S   CR   NI-M	84.4140
S Černá	CR Chrom. leskl.
NI-M	Matná, poniklovaná

## Příslušenství

 BLUMOTION 970A

Provedení	Č. artiklu
K zavrtání do hrany	970A1002

 Krytka ramínka

Potisk   ražení	Logo	Barva	Č. artiklu
Nepotišťená	–	NI	70.1553
Ražená	Blum	NI	70.1553.BP

## Vložená dvířka



Miska	Závěs	Pružina	Barva	Vruty	Č. artiklu
CLIP top		●	NI		75T4300
● S pružinou					

 Krytka misky závěsu

Barva	Č. artiklu
S   CR   NI-M	84.4120
S Černá	CR Chrom. leskl.
NI-M	Matná, poniklovaná

 Krytka misky závěsu

Barva	Č. artiklu
S   CR   NI-M	84.4140
S Černá	CR Chrom. leskl.
NI-M	Matná, poniklovaná

## Příslušenství

 BLUMOTION 970A

Provedení	Č. artiklu
K zavrtání do hrany	970A1002

 Krytka ramínka

Potisk   ražení	Logo	Barva	Č. artiklu
Nepotišťená	–	NI	70.1553
Ražená	Blum	NI	70.1553.BP

## Příslušenství – všeobecné

 TIP-ON pro dvířka

Provedení	Pružina	Č. artiklu
Dlouhá verze	●	956A1006
● S pružinou		

Závěs pro skleněná dvířka

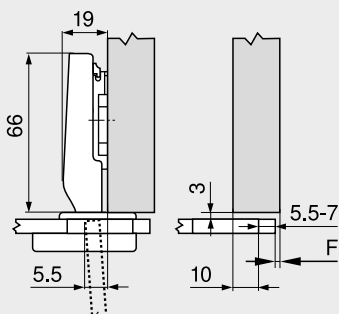
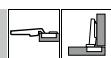
Webcode  
DQDP5A

Plánování

Rozměry závěsu a výpočet mezery při nastavení ze závodu (montážní podložka = 0 mm)

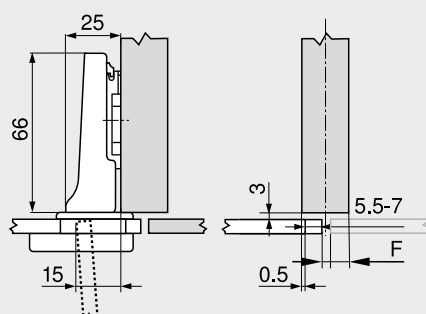
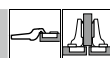
Přesah dvířek při plném otevření

Naložená dvířka



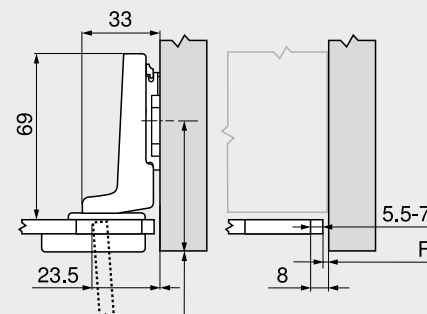
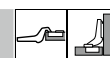
F Mezera

Polonaložená dvířka



F Mezera

Vložená dvířka



F Mezera  
Pozici montážní podložky pro našroubování odsadíte o sílu čela FD a výšku krytky misky +3 mm

Odstup misky TB

Přesah čela FA (mm)

MD	7	8	9	10	11	12	13	14	15	16	17
0										6	7
3								6	7		
6				6	7						
9	6	7									

MD Zvýšení montážních podložek (mm)

Přesah čela FA (mm)

MD	-2.5	-1.5	-0.5	0.5	1.5	2.5	3.5	4.5	5.5	6.5	7.5
0										6	7
3							6	7			
6				6	7						
9	6	7									

MD Zvýšení montážních podložek (mm)

Přesah čela FA (mm)

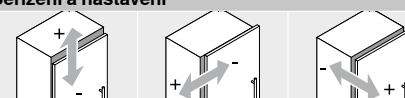
MD	-5.5	-5	-4.5	-4	-3.5	-3	-2.5	-2	-1.5	-1		
0									5.5	6	6.5	7
3	5.5	6	6.5	7								
6												
9												

MD Zvýšení montážních podložek (mm)

Minimální hodnoty mezery F pro čela, která mají rádius (R = 1 mm) při nastavení ze závodu

V případě síly čela FD mezi 4.5 a 7 mm není nutná žádná mezera F

Seřízení a nastavení

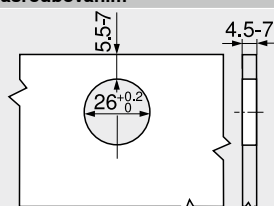


Max. ±3.0 mm  
Viz. montážní podložky

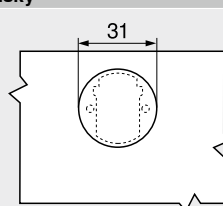
+0.5 mm  
-3.5 mm

±2.0 mm

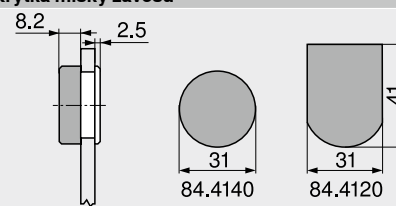
Montáž našroubováním



Rozměry misky



Krytka misky závěsu



Odkaz na stránku

Přehled – CLIP top BLUMOTION   CLIP top – závěsy	71
Montážní podložky	144
Příslušenství – krytka ramínka	151
Příslušenství – všeobecné	153
Přehled – BLUMOTION pro dvířka	157
Přehled – TIP-ON pro dvířka	171
Přehled – pomůcky pro zpracování	591
Další technické informace	698

Montáž, demontáž a seřízení

Short-URL  
[www.blum.com/a210](http://www.blum.com/a210)



## Minizávěs

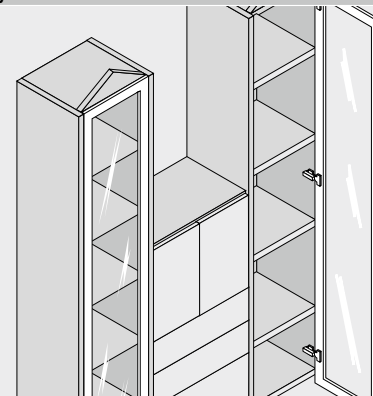


- Závěs pro **dvířka s úzkým rámečkem**
- **CLIP top** se zavírací mechanikou (pružina)
- Úhel otevření 94°
- Nastavení čela ve třech směrech
- Komfortní nastavení hloubky šnekovým závitem
- Montáž a demontáž dvířek na korpusu bez nářadí

Webcode

DQDPUM

## Využití



## Informace k objednávce

## Naložená dvířka

	<input type="checkbox"/> Miska	<input type="checkbox"/> Vrutý		
<input type="checkbox"/> Závěs	<input type="checkbox"/> Pružina	<input type="checkbox"/> Barva	<b>Č. artiklu</b>	
CLIP top	●	NI	71T0550	
● S pružinou NI Poniklovaná				

## Příslušenství

	<input type="checkbox"/> BLUMOTION 971A		
<b>Provedení</b>			<b>Č. artiklu</b>
V adaptéru pro naložená dvířka			971Axxxx


 Krytka ramínka

<b>Potisk   ražení</b>	<b>Logo</b>	<b>Barva</b>	<b>Č. artiklu</b>
Nepotíštěná	–	NI	70.1553
Ražená	Blum	NI	70.1553.BP

## Polonaložená dvířka

	<input type="checkbox"/> Miska	<input type="checkbox"/> Vrutý		
<input type="checkbox"/> Závěs	<input type="checkbox"/> Pružina	<input type="checkbox"/> Barva	<b>Č. artiklu</b>	
CLIP top	●	NI	71T0650	
● S pružinou NI Poniklovaná				

## Příslušenství

	<input type="checkbox"/> BLUMOTION 970A		
<b>Provedení</b>			<b>Č. artiklu</b>
K zavrtání do hrany			970A1002


 Krytka ramínka

<b>Potisk   ražení</b>	<b>Logo</b>	<b>Barva</b>	<b>Č. artiklu</b>
Nepotíštěná	–	NI	70.1553
Ražená	Blum	NI	70.1553.BP

## Vložená dvířka

	<input type="checkbox"/> Miska	<input type="checkbox"/> Vrutý		
<input type="checkbox"/> Závěs	<input type="checkbox"/> Pružina	<input type="checkbox"/> Barva	<b>Č. artiklu</b>	
CLIP top	●	NI	71T0750	
● S pružinou NI Poniklovaná				

## Příslušenství

	<input type="checkbox"/> BLUMOTION 970A		
<b>Provedení</b>			<b>Č. artiklu</b>
K zavrtání do hrany			970A1002


 Krytka ramínka

<b>Potisk   ražení</b>	<b>Logo</b>	<b>Barva</b>	<b>Č. artiklu</b>
Nepotíštěná	–	NI	70.1553
Ražená	Blum	NI	70.1553.BP

## Příslušenství – všeobecné

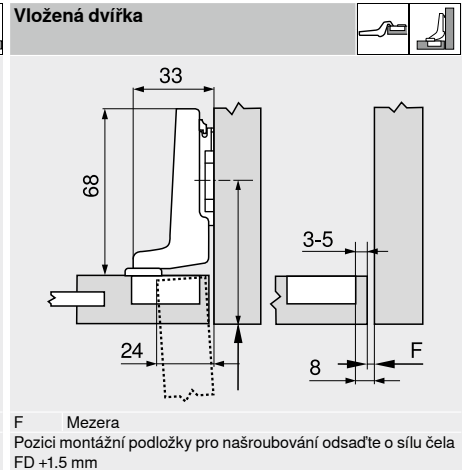
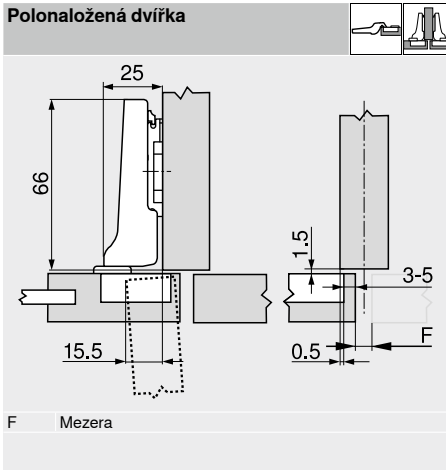
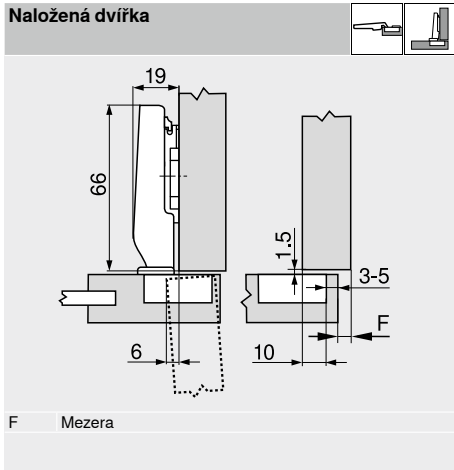
	<input type="checkbox"/> TIP-ON pro dvířka		
<b>Provedení</b>	<b>Pružina</b>	<b>Č. artiklu</b>	
Dlouhá verze	●	956A1006	
● S pružinou			


 Vrut do dřevotřísky

<b>Ø (mm)</b>	<b>Délka (mm)</b>	<b>Č. artiklu</b>
3.5	15	609.1500
3.5	17	609.1700

Minizávěs	Webcode DQDPUM
-----------	-------------------

**Plánování**  
**Rozměry závěsu a výpočet mezery při nastavení ze závodu (montážní podložka = 0 mm)**  
 Přesah dvířek při plném otevření



**Odstup misky TB**

MD	Přesah čela FA (mm)														
	4	5	6	7	8	9	10	11	12	13	14	15			
0											3	4	5		
3											3	4	5		
6											3	4	5		
9	3	4	5												
MD	Zvýšení montážních podložek (mm)														

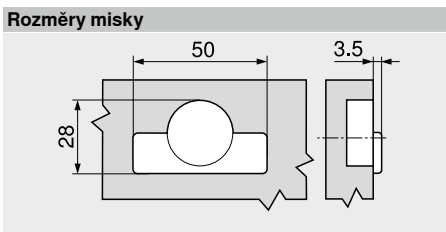
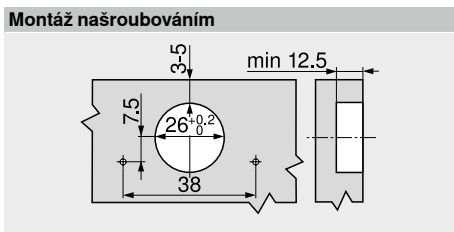
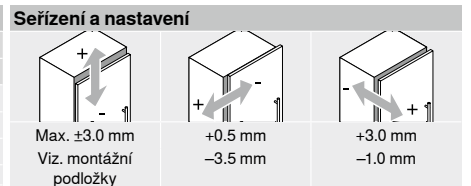
MD	Přesah čela FA (mm)														
	-5.5	-4.5	-3.5	-2.5	-1.5	-0.5	0.5	1.5	2.5	3.5	4.5	5.5			
0															
3													3	4	5
6													3	4	5
9	3	4	5												
MD	Zvýšení montážních podložek (mm)														

MD	Přesah čela FA (mm)						
	-8	-7	-6	-5	-4	-3	
0							
3							3 4 5
6							3 4 5
9							3 4 5
MD	Zvýšení montážních podložek (mm)						

**Minimální hodnoty mezery F pro čela, která mají rádius (R = 1 mm) při nastavení ze závodu**

Odstup misky TB (mm)	Síla čela FD (mm)											
	16	18	19	20	22	23	24	26	28	30	31	32
3	1.1	2.2	3.0	3.8	5.5	Δ	Δ	Δ	Δ	Δ	Δ	Δ
4	1.1	2.0	2.7	3.5	5.0	Δ	Δ	Δ	Δ	Δ	Δ	Δ
5	1.1	1.8	2.4	3.0	4.6	Δ	Δ	Δ	Δ	Δ	Δ	Δ

Δ Doporučujeme montáž na zkoušku



**Odkaz na stránku**

Přehled – CLIP top BLUMOTION   CLIP top – závěsy	71	<b>Montáž, demontáž a seřízení</b>  <b>Short-URL</b> <a href="http://www.blum.com/a210">www.blum.com/a210</a>	
Montážní podložky	144		
Příslušenství – krytka ramínka	151		
Příslušenství – všeobecné	153		
Přehled – BLUMOTION pro dvířka	157		
Přehled – TIP-ON pro dvířka	171		
Přehled – pomůcky pro zpracování	591		
Další technické informace	698		

## Pro skládaná dvířka rohové skříňky

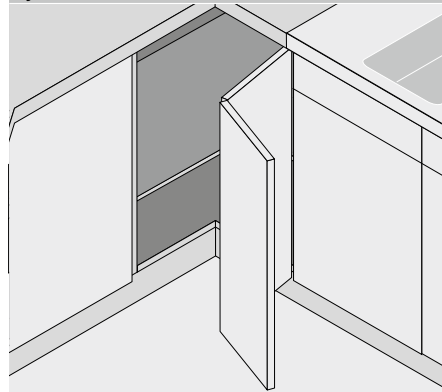


- Speciální závěs pro rohové skříňky se skládá z dvířky
- Pro sílu čela FD od 15–23 mm, nastavení z výroby pro 19 mm
- V kombinaci se závěsem 155° nebo 170°
- **CLIP top** se zavírací mechanikou (pružina)
- Úhel otevření 60°
- Nastavení čela ve třech směrech
- Komfortní seřízení do stran i do hloubky šnekovým šroubem
- Montáž a demontáž dvířek na korpusu bez nářadí

Webcode

DQDQJY

## Využití



## Informace k objednávce

## Naložená dvířka



Miska	Závěs	Pružina	Barva	Č. artiklu
<input type="checkbox"/> Miska	CLIP top	●	NI   ONS	79T8500
	● S pružinou		NI Poniklovaná ONS Černý onyx	

Miska	Závěs	Pružina	Barva	Č. artiklu
<input type="checkbox"/> Miska	CLIP top	●	NI	79T8530

## Příslušenství

Provedení	Č. artiklu
<input type="checkbox"/> BLUMOTION 970.	
K zavrtání do hrany	970.1002

Potisk   ražení	Logo	Barva	Č. artiklu
<input type="checkbox"/> Krytka ramínka			
Nepotíštěná	–	NI	70.1503
Ražená	Blum	NI	70.1503.BP

## Navíc je zapotřebí

Závěsy CLIP top 155°	82
Závěsy CLIP top 170°	86

## Příslušenství – všeobecné

Ø (mm)	Délka (mm)	Č. artiklu
<input type="checkbox"/> Vrut do dřevotřísky		
3.5	15	609.1500
3.5	17	609.1700

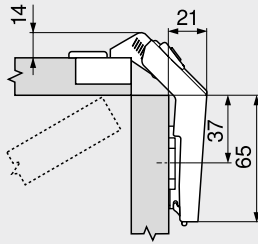
Barva	Materiál	Č. artiklu
<input type="checkbox"/> Lisovací matrice		
Oranžová	Plast	MZM.0040

Pro skládaná dvířka rohové skříňky

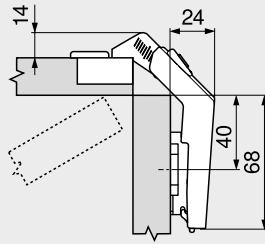
Webcode  
DQDQJY

Plánování

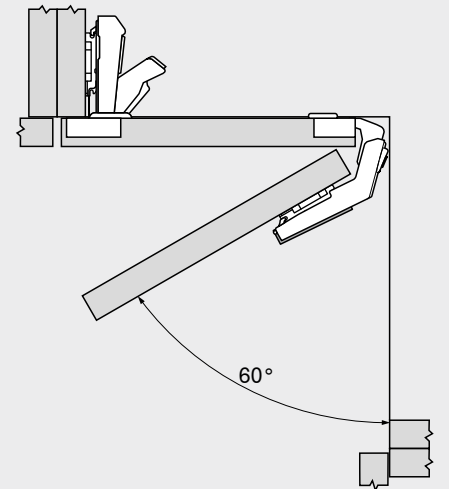
Rozměry závěsu a výpočet mezery při nastavení ze závodu



Naložení čela pro sílu čela FD 19 mm při použití standardní montážní podložky, zvýšené o 0 mm

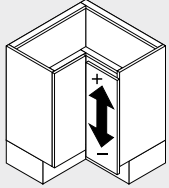


Naložení čela pro sílu čela FD 19 mm při použití standardní montážní podložky, zvýšené o 3 mm  
Pro sílu čela FD od 15–19 mm, nastavení z výroby pro 19 mm



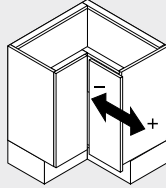
Miska závěsu pro skládaná dvířka se montuje do stejných dvířek, jako miska závěsu s úhlem 170° či 155°

Seřízení a nastavení



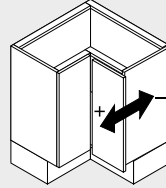
Nastavení výšky

Max.  $\pm 3.0$  mm  
Viz. montážní podložky



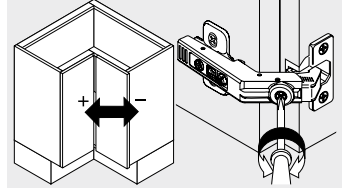
Nastavení do stran

+3.0 mm  
-2.0 mm



Nastavení hloubky

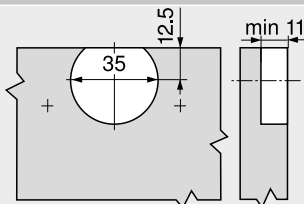
$\pm 2.0$  mm



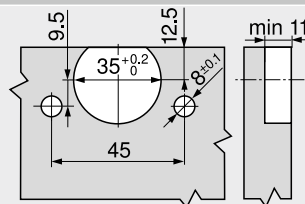
Nastavení mezery

+7.2 mm  
-4.2 mm

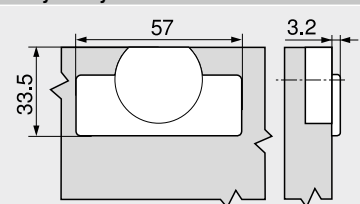
Montáž našroubováním



Montáž nalisováním



Rozměry misky



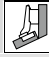

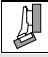


Odkaz na stránku

Přehled – CLIP top BLUMOTION   CLIP top – závěsy	71
Montážní podložky	144
Příslušenství – krytka ramínka	151
Příslušenství – všeobecné	153
Přehled – BLUMOTION pro dvířka	157
Přehled – pomůcky pro zpracování	591
Další technické informace	698

Montáž, demontáž a seřízení

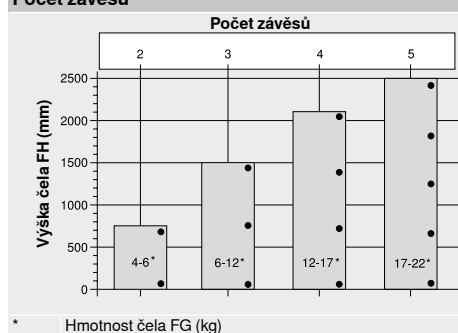
Short-URL  
[www.blum.com/a210](http://www.blum.com/a210)



Úhel	Vložená dvířka 	Polonaložená dvířka 	Naložená dvířka 	Maximálně naložená dvířka 	Pokos 					
<b>Využití úhlového závěsu – standardní</b>										
50°	N° 25	119	N° 54	119	N° 10	121	N° 45	123	N° 61	119
45°	N° 24	121	N° 53	119	N° 9	121	N° 44	123	N° 60	119
40°	N° 23	119	N° 108	122	N° 8	122	N° 43	122	N° 109	123
35°	N° 22	125	N° 52	125	N° 7	125	N° 42	126	N° 59	125
30°	N° 21	125	N° 51	125	N° 6	125	N° 41	126	N° 58	125
25°	N° 20	124	N° 50	124	N° 5	129	N° 40	126	N° 57	124
20°	N° 19	129	N° 49	129	N° 4	129	N° 39	131	N° 56	129
15°	N° 18	128	N° 48	128	N° 3	131	N° 38	131	N° 55	128
10°	N° 17	130	N° 47	130	N° 2	130	N° 37	131		
5°	N° 16	133	N° 46	133	N° 1	133	N° 36	133		
-5°	N° 15	133					N° 35	133		
-10°	N° 14	135					N° 34	135		
-15°	N° 13	134					N° 33	135		
-20°	N° 12	134					N° 32	134		
-25°	N° 11	136					N° 31	137		
-30°							N° 30	136		
-35°							N° 29	136		
-40°							N° 28	138		
-45°							N° 27	138		
-50°							N° 26	138		
<b>Využití závěsu pro úhlové situace – tenká dvířka</b>										
15°	N° 117	141			N° 113	141				
10°	N° 116	141			N° 112	141				
5°	N° 115	140			N° 111	141				
-5°	N° 114	140			N° 110	140				
<b>Využití závěsu pro úhlové situace – skleněná dvířka</b>										
<b>CRISTALLO – využití závěsu pro úhlové situace</b>										
15°	N° 105	143			N° 102	143				
10°	N° 104	143			N° 101	143				
5°	N° 103	142			N° 100	143				
-5°	N° 106	142			N° 107	142				



Označení	Materiál	Seřízení a nastavení	Výška (mm)						
<b>Montážní podložky</b>									
Přímá montážní podložka s excentrem	20/32	Ocel	Excentrem	±2.0	144		144	145	145
Přímá montážní podložka s excentrem pro montáž proti sobě	20/32	Ocel	Excentrem	±2.0				145	
Křížová montážní podložka INSERTA	37/32	Ocel	Excentrem	±2.0		146			
Křížová montážní podložka s excentrem	37/32	Ocel	Excentrem	±2.0	146		146		
Křížová excentrická podložka pro montáž proti sobě	37/32	Ocel	Excentrem	±2.0			146		
Křížová montážní podložka	37/32	Zinek	Šroubem (dvoudílná)	±2.0	147			147	
Křížová montážní podložka	37/32	Ocel	Podélným otvorem	±2.0			147		
Křížová montážní podložka	37/32	Ocel	Podélným otvorem	±3.0	147			148	148
Křížová podložka pro montáž proti sobě	37/32	Ocel	Podélným otvorem	±3.0				148	
Křížová montážní podložka	28/32	Ocel	Podélným otvorem	±3.0				148	
Křížová montážní podložka	37/32	Zinek	Podélným otvorem	±3.0				149	
<b>Úhlové klínky</b>									
Úhlový klínek +5°	37/32	Zinek			150				
Úhlový klínek -5°	37/32	Zinek			150				

**Počet závěsů**


Počet závěsů závisí na hmotnosti čela FG a výšce čela FH

Pro dobrou stabilitu by měly být závěsy co nejdále od sebe

Údaje o zatížení a výšce se vztahují k šířkám čel FB 600 mm

**+45° I – úhlový závěs pro polonaložená dvířka**


- Pro rohové skříňky s vloženými čely
- CLIP top BLUMOTION s integrovaným BLUMOTION s možností deaktivace
- CLIP top bez zavírací mechaniky (pružina)
- Úhlový závěs +45° I
- Úhel otevření 95°
- Nastavení čela ve třech směrech
- Komfortní nastavení hloubky šnekovým závitem
- Montáž a demontáž dvířek na korpusu bez nářadí
- U techniky **INSERTA** navíc montáž misky bez nářadí

**Webcode**
**DQDR9A**
**Odkaz na stránku**

WA	Úhel		
	40°	45°	50°
	N° 23	N° 24	N° 25
	119	121	119
	N° 108	N° 53	N° 54
	122	119	119
	N° 8	N° 9	N° 10
	122	121	121
	N° 43	N° 44	N° 45
	122	123	123
	N° 109	N° 60	N° 61
	123	119	119

Přehled – využití úhlového závěsu

WA Využití úhlového závěsu

**116**
**Informace k objednávce**

Miska	INSERTA		
Závěs	Pružina	Barva	Č. artiklu
CLIP top BLUMOTION	●	NI	<b>79B9698</b>
● S pružinou	NI	Poniklovaná	
○ Bez pružiny	ONS	Černý onyx	

Miska	Vruty		
Závěs	Pružina	Barva	Č. artiklu
CLIP top BLUMOTION	●	NI   ONS	<b>79B9658</b>
CLIP top	○	NI	<b>78A9658.T</b>

Příslušenství			
Krytka ramínka			
Potisk   ražení	Logo	Barva	Č. artiklu
Nepotřetěná	–	NI   ONS	<b>70.1553</b>
Ražená	Blum	NI	<b>70.1553.BP</b>

Krytka misky závěsu		
Závěs	Barva	Č. artiklu
CLIP top BLUMOTION	NI   ONS	<b>70T3504</b>
CLIP top	NI	<b>70T1504</b>

TIP-ON pro dvířka		
Provedení	Pružina	Č. artiklu
Krátká verze	○	<b>956.1004</b>
Dlouhá verze	○	<b>956A1004</b>
Dlouhá verze	●	<b>956A1006</b>

Vrut do dřevotřísky		
Ø (mm)	Délka (mm)	Č. artiklu
3.5	15	<b>609.1500</b>
3.5	17	<b>609.1700</b>

**Upozornění**

Závěsy CLIP top BLUMOTION a CLIP top na jednom čele není možné kombinovat.

**Odkaz na stránku**

Přehled – CLIP top BLUMOTION   CLIP top – závěsy	<b>71</b>	Přehled – TIP-ON pro dvířka	<b>171</b>
Montážní podložky	<b>144</b>	Přehled – pomůcky pro zpracování	<b>591</b>
Příslušenství – krytka ramínka	<b>151</b>	Další technické informace	<b>698</b>
Příslušenství – všeobecné	<b>153</b>		

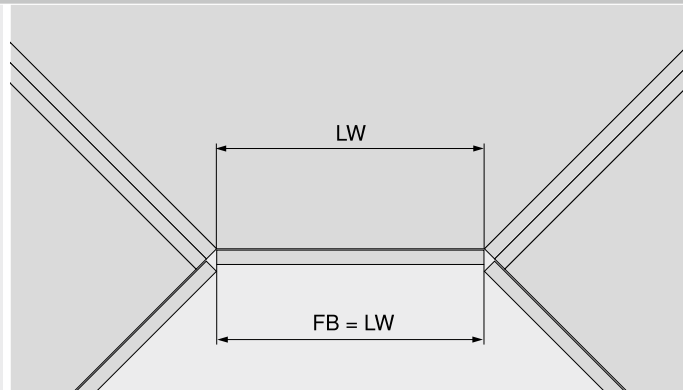
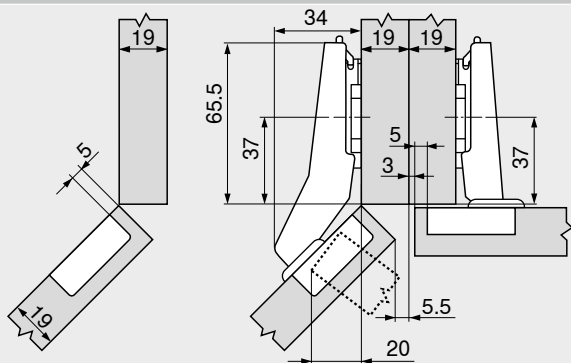
**Montáž, demontáž a seřízení**

Short-URL

[www.blum.com/a210](http://www.blum.com/a210)

**Plánování**
**Upozornění**

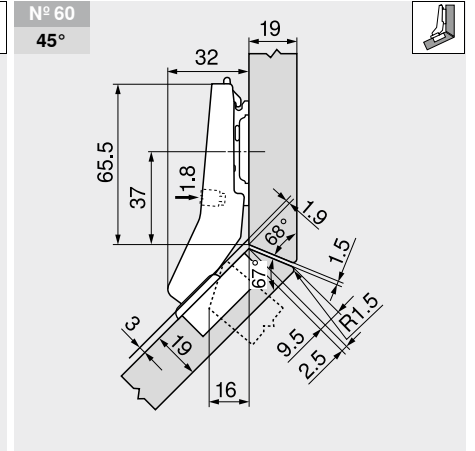
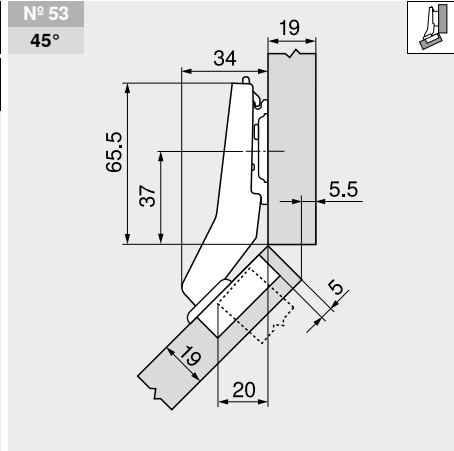
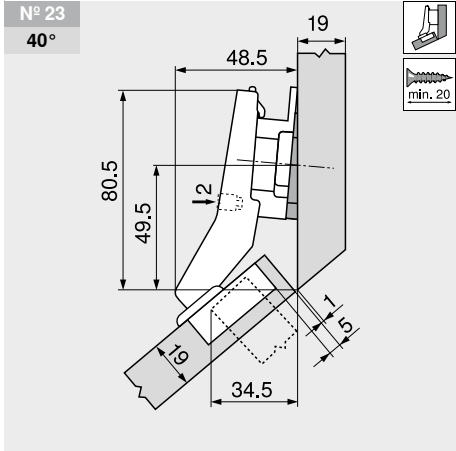
Rozměry platí při nastavení ze závodu. Při odchylkách se mění dorazové situace. Doporučujeme montáž na zkoušku. Pozice pro upevnění montážní podložky se v některých případech liší od standardní polohy.

**Rohová skříňka**

 FB Šířka čela  
 LW Světla šířka korpusu

+45° I – úhlový závěs pro polonaložená dvířka

Webcode  
DQDR9A

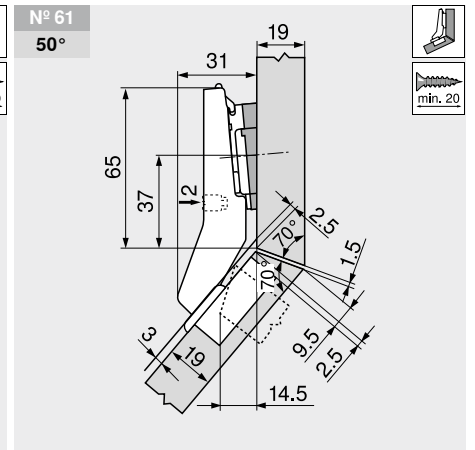
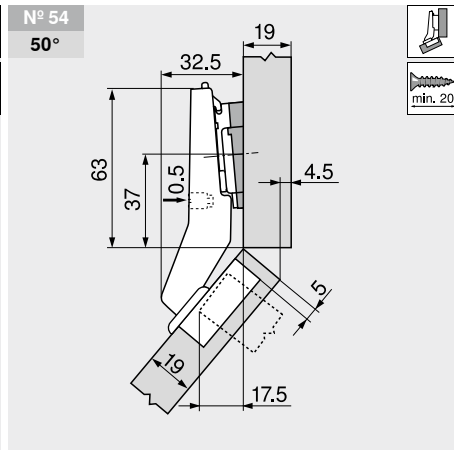
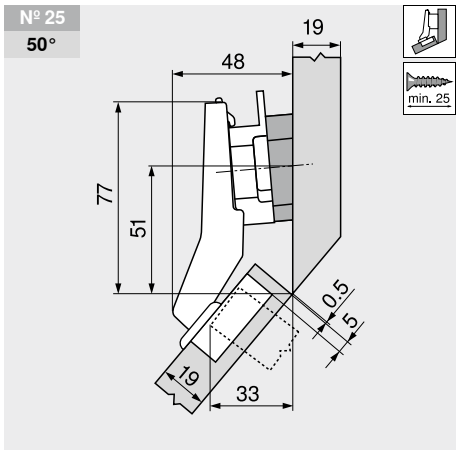
Plánování



Označení	Zvýšení (mm)	Č. artiklu
Montážní podložka	9	175H7190
Úhlový klínek	-5°	171A5500

Označení	Zvýšení (mm)	Č. artiklu
Montážní podložka	0	173H7100

Označení	Zvýšení (mm)	Č. artiklu
Montážní podložka	0	173H7100

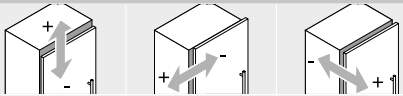


Označení	Zvýšení (mm)	Č. artiklu
Montážní podložka	9	175H7190
Úhlový klínek	+5°	171A5070

Označení	Zvýšení (mm)	Č. artiklu
Montážní podložka	0	173H7100
Úhlový klínek	+5°	171A5010

Označení	Zvýšení (mm)	Č. artiklu
Montážní podložka	0	173H7100
Úhlový klínek	+5°	171A5010

Seřízení a nastavení

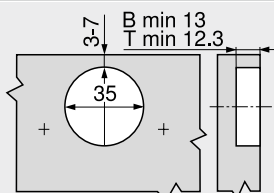


Max. ±3.0 mm  
Viz. montážní podložky

±1.8 mm

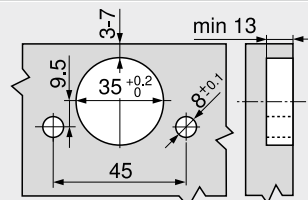
±2.0 mm

Montáž našroubováním

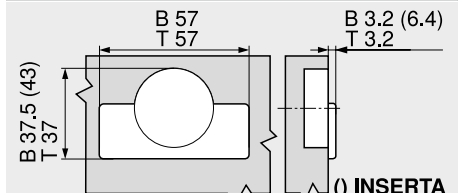


B CLIP top BLUMOTION  
T CLIP top

Montážní technika INSERTA



Rozměry misky



B CLIP top BLUMOTION  
T CLIP top

## +45° II – úhlový závěs pro naložená dvířka



- Pro rohové skříňky se slícovanými čely
- CLIP top BLUMOTION s integrovaným BLUMOTION s možností deaktivace
- CLIP top bez zavírací mechaniky (pružina)
- Úhlový závěs +45° II
- Úhel otevření 110°
- Nastavení čela ve třech směrech
- Komfortní nastavení hloubky šnekovým závitem
- Montáž a demontáž dvířek na korpusu bez nářadí
- U techniky INSERTA navíc montáž misky bez nářadí

 Webcode  
DQDRYM

## Odkaz na stránku

WA	Úhel		
	40°	45°	50°
	N° 23	N° 24	N° 25
	119	121	119
	N° 108	N° 53	N° 54
	122	119	119
	N° 8	N° 9	N° 10
	122	121	121
	N° 43	N° 44	N° 45
	122	123	123
	N° 109	N° 60	N° 61
	123	119	119

 Přehled – využití úhlového závěsu  
WA Využití úhlového závěsu

## Informace k objednávce

Miska	INSERTA		
Závěs	Pružina	Barva	Č. artiklu
CLIP top BLUMOTION	●	NI	79B3598
● S pružinou	NI	Poniklovaná	
○ Bez pružiny	ONS	Černý onyx	

Příslušenství			
Krytka ramínka			
Potisk   ražení	Logo	Barva	Č. artiklu
Nepotřetěná	–	NI   ONS	70.1503
Ražená	Blum	NI   ONS	70.1503.BP

TIP-ON pro dvířka		
Provedení	Pružina	Č. artiklu
Krátká verze	○	956.1004
Dlouhá verze	○	956A1004
Dlouhá verze	●	956A1006

Miska	Vruty		
Závěs	Pružina	Barva	Č. artiklu
CLIP top BLUMOTION	●	NI   ONS	79B3558
CLIP top	○	NI	78T5550

Krytka misky závěsu		
Závěs	Barva	Č. artiklu
CLIP top BLUMOTION	NI   ONS	70T3504
CLIP top	NI	70T1504

Vrut do dřevotřísky		
Ø (mm)	Délka (mm)	Č. artiklu
3.5	15	609.1500
3.5	17	609.1700

## Upozornění

Závěsy CLIP top BLUMOTION a CLIP top na jednom čele není možné kombinovat.

## Odkaz na stránku

Přehled – CLIP top BLUMOTION   CLIP top – závěsy	71	Přehled – TIP-ON pro dvířka	171
Montážní podložky	144	Přehled – pomůcky pro zpracování	591
Příslušenství – krytka ramínka	151	Další technické informace	698
Příslušenství – všeobecné	153		

## Montáž, demontáž a seřízení

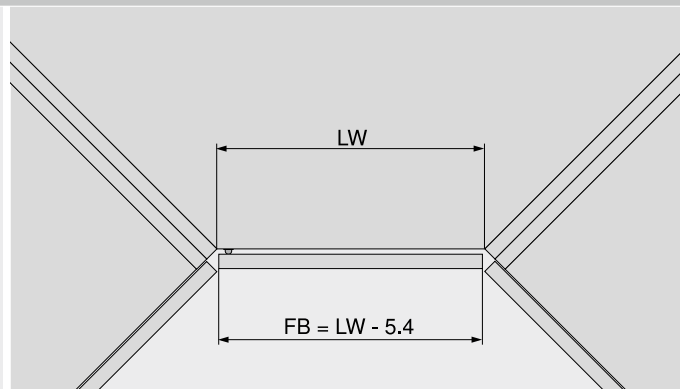
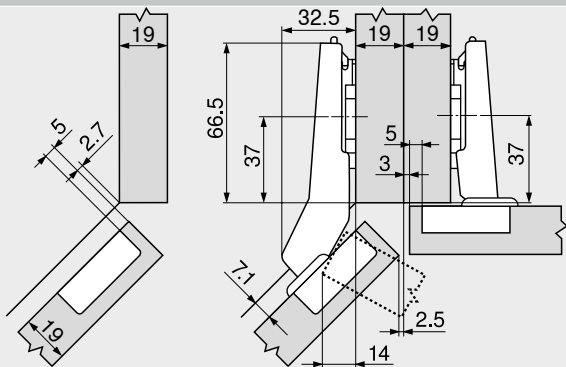
 Short-URL  
www.blum.com/a210


## Plánování

## Upozornění

Rozměry platí při nastavení ze závodu. Při odchylkách se mění dorazové situace. Doporučujeme montáž na zkoušku. Pozice pro upevnění montážní podložky se v některých případech liší od standardní polohy.

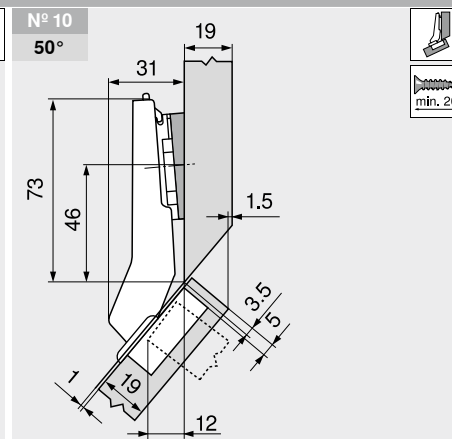
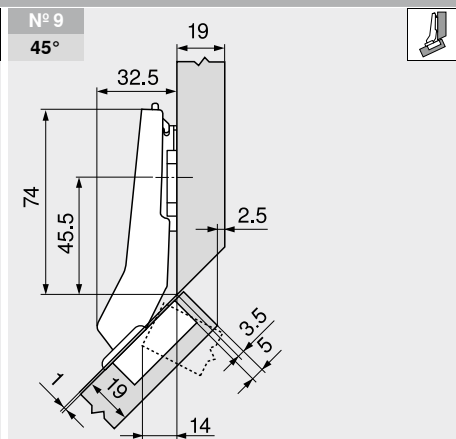
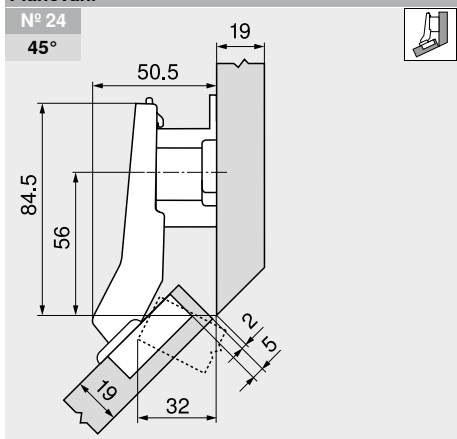
## Rohová skříňka


 FB Šířka čela  
LW Světla šířka korpusu

+45° II – úhlový závěs pro naložená dvířka

Webcode  
DQDRYM

Plánování

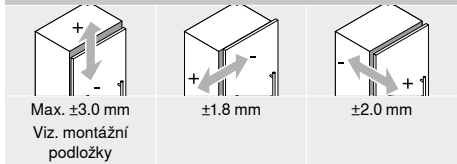


Označení	Zvýšení (mm)	Č. artiklu
Montážní podložka	18	175H7190.22

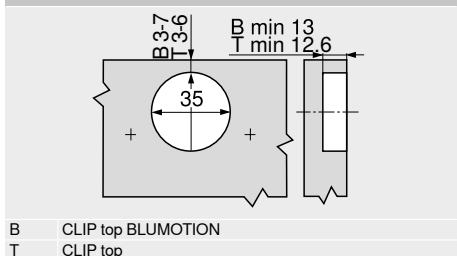
Označení	Zvýšení (mm)	Č. artiklu
Montážní podložka	0	173H7100

Označení	Zvýšení (mm)	Č. artiklu
Montážní podložka	0	173H7100
Úhlový klínek	+5°	171A5010

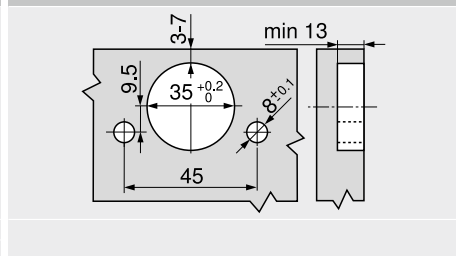
Seřízení a nastavení



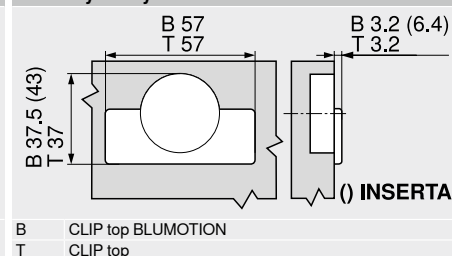
Montáž našroubováním



Montážní technika INSERTA



Rozměry misky



## +45° III – úhlový závěs pro plně naložená dvířka



- CLIP top BLUMOTION s integrovaným BLUMOTION s možností deaktivace
- CLIP top bez zavírací mechaniky (pružina)
- Úhlový závěs +45° III
- Úhel otevření 95°
- Nastavení čela ve třech směrech
- Komfortní nastavení hloubky šnekovým závitem
- Montáž a demontáž dvířek na korpusu bez nářadí
- U techniky INSERTA navíc montáž misky bez nářadí

Webcode

DQDSNY

## Odkaz na stránku

WA	Úhel		
	40°	45°	50°
	N° 23	N° 24	N° 25
	119	121	119
	N° 108	N° 53	N° 54
	122	119	119
	N° 8	N° 9	N° 10
	122	121	121
	N° 43	N° 44	N° 45
	122	123	123
	N° 109	N° 60	N° 61
	123	119	119

Přehled – využití úhlového závěsu

WA Využití úhlového závěsu

## Informace k objednávce

Miska	Průžina	Barva	Č. artiklu
CLIP top BLUMOTION	●	NI	79B9498
● S pružinou		NI	Poniklovaná
○ Bez pružiny			

Miska	Průžina	Barva	Č. artiklu
CLIP top BLUMOTION	●	NI	79B9458
CLIP top	○	NI	78A9458.T

Příslušenství	Barva	Č. artiklu
Krytka ramínka	■	
Potisk   ražení	Logo	Barva
Nepotřštěná	–	NI
Ražená	Blum	NI

Závěs	Barva	Č. artiklu
CLIP top BLUMOTION	NI	70T3504
CLIP top	NI	70T1504

Provedení	Průžina	Č. artiklu
Krátká verze	○	956.1004
Dlouhá verze	○	956A1004
Dlouhá verze	●	956A1006

Ø (mm)	Délka (mm)	Č. artiklu
3.5	15	609.1500
3.5	17	609.1700

## Upozornění

Závěsy CLIP top BLUMOTION a CLIP top na jednom čele není možné kombinovat.

## Odkaz na stránku

Přehled – CLIP top BLUMOTION   CLIP top – závěsy	71	Přehled – TIP-ON pro dvířka	171
Montážní podložky	144	Přehled – pomůcky pro zpracování	591
Příslušenství – krytka ramínka	151	Další technické informace	698
Příslušenství – všeobecné	153		

## Montáž, demontáž a seřízení



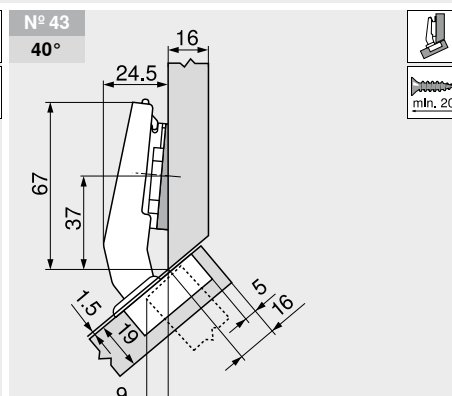
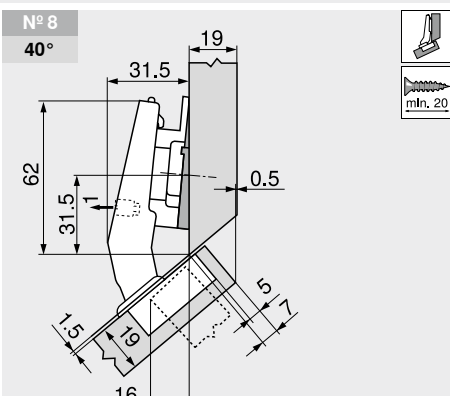
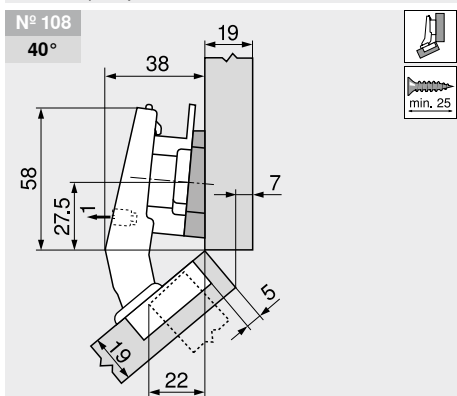
Short-URL

[www.blum.com/a210](http://www.blum.com/a210)

## Plánování

## Upozornění

Rozměry platí při nastavení ze závodu. Při odchylkách se mění dorazové situace. Doporučujeme montáž na zkoušku. Pozice pro upevnění montážní podložky se v některých případech liší od standardní polohy.



Označení	Zvýšení (mm)	Č. artiklu
Montážní podložka	9	175H7190
Úhlový klínek	+5°	171A5040

Úhlový klínek instalujeme otočený o 180° (šipka ukazuje do korpusu)!

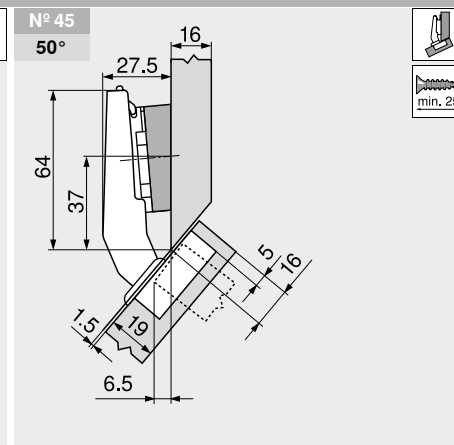
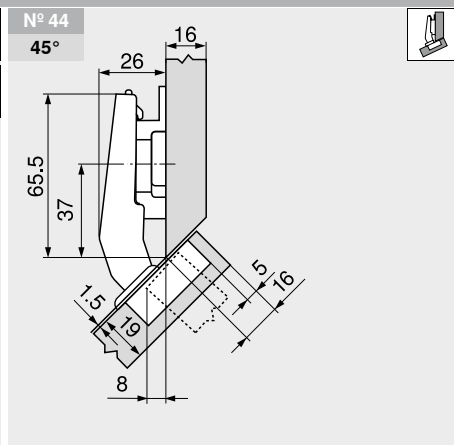
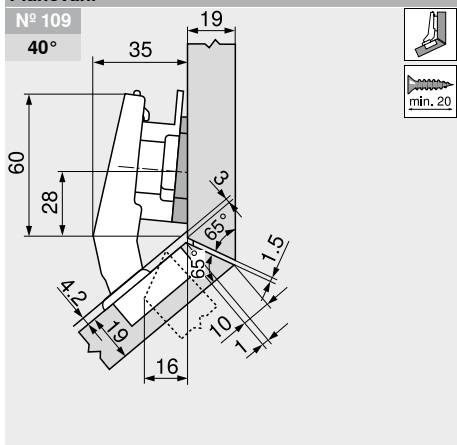
Označení	Zvýšení (mm)	Č. artiklu
Montážní podložka	6	175H9160
Úhlový klínek	-5°	171A5500

Označení	Zvýšení (mm)	Č. artiklu
Montážní podložka	0	173H7100
Úhlový klínek	-5°	171A5500

+45° III – úhlový závěs pro plně naložená dvířka

Webcode  
DQDSNY

Plánování



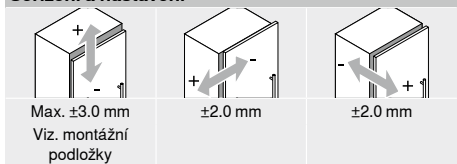
Označení	Zvýšení (mm)	Č. artiklu
Montážní podložka	9	175H7190
Úhlový klínek	+5°	171A5010

Úhlový klínek instalujeme otočený o 180° (šipka ukazuje do korpusu)!

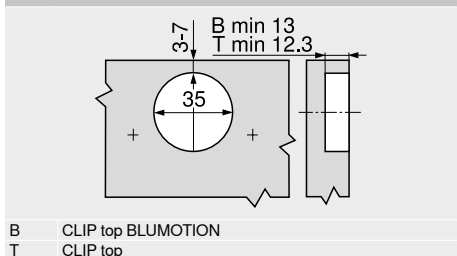
Označení	Zvýšení (mm)	Č. artiklu
Montážní podložka	6	175H9160

Označení	Zvýšení (mm)	Č. artiklu
Montážní podložka	0	173H7100
Úhlový klínek	+5°	171A5070

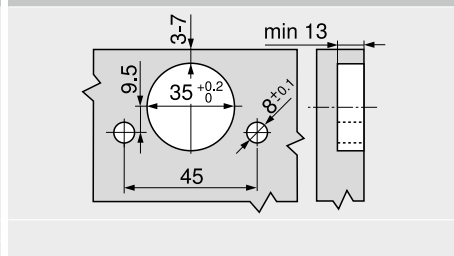
Seřízení a nastavení



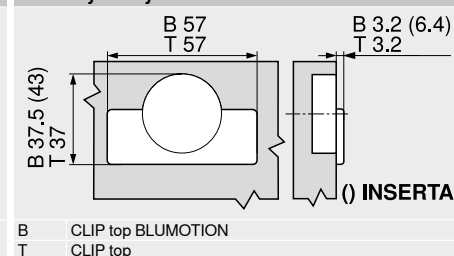
Montáž našroubováním



Montážní technika INSERTA



Rozměry misky



**+30° II – úhlový závěs pro naložená dvířka**


- **CLIP top BLUMOTION** s integrovaným **BLUMOTION** s možností deaktivace
- **CLIP top** bez zavírací mechaniky (pružina)
- Úhlový závěs +30° II
- Úhel otevření 95°
- Nastavení čela ve třech směrech
- Komfortní nastavení hloubky šnekovým závitem
- Montáž a demontáž dvířek na korpusu bez nářadí
- U techniky **INSERTA** navíc montáž misky bez nářadí

**Webcode**
**DQDTDA**
**Odkaz na stránku**

WA	Úhel		
	25°	30°	35°
	N° 20	N° 21	N° 22
	124	125	125
	N° 50	N° 51	N° 52
	124	125	125
	N° 5	N° 6	N° 7
	129	125	125
	N° 40	N° 41	N° 42
	126	126	126
	N° 57	N° 58	N° 59
	124	125	125

Přehled – využití úhlového závěsu

WA Využití úhlového závěsu

**116**
**Informace k objednávce**

Miska	Pružina	Barva	Č. artiklu
CLIP top BLUMOTION	●	NI	<b>79B9596</b>
● S pružinou	NI	Poniklovaná	
○ Bez pružiny	ONS	Černý onyx	

Miska	Pružina	Barva	Č. artiklu
CLIP top BLUMOTION	●	NI   ONS	<b>79B9556</b>
CLIP top	○	NI	<b>78A9556.T</b>

Příslušenství	Barva	Č. artiklu
Krytka ramínka	■	
Potisk   ražení	Logo	
Nepotřštěná	–	NI   ONS <b>70.1553</b>
Ražená	Blum	NI <b>70.1553.BP</b>

Závěs	Barva	Č. artiklu
CLIP top BLUMOTION	NI   ONS	<b>70T3504</b>
CLIP top	NI	<b>70T1504</b>

Provedení	Pružina	Č. artiklu
Krátká verze	○	<b>956.1004</b>
Dlouhá verze	○	<b>956A1004</b>
Dlouhá verze	●	<b>956A1006</b>

Ø (mm)	Délka (mm)	Č. artiklu
3.5	15	<b>609.1500</b>
3.5	17	<b>609.1700</b>

**Upozornění**

Závěsy CLIP top BLUMOTION a CLIP top na jednom čele není možné kombinovat.

**Odkaz na stránku**

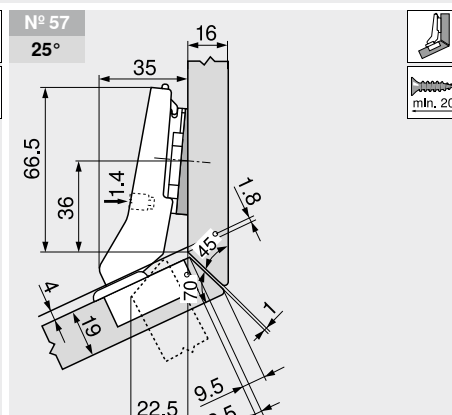
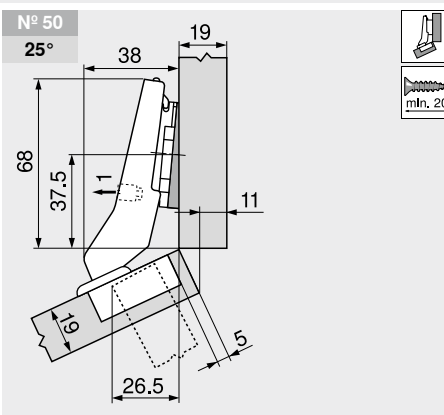
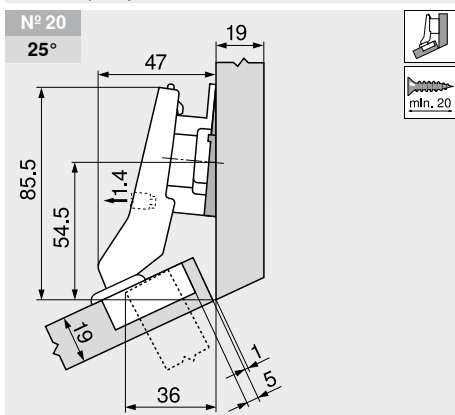
Přehled – CLIP top BLUMOTION   CLIP top – závěsy	<b>71</b>	Přehled – TIP-ON pro dvířka	<b>171</b>
Montážní podložky	<b>144</b>	Přehled – pomůcky pro zpracování	<b>591</b>
Příslušenství – krytka ramínka	<b>151</b>	Další technické informace	<b>698</b>
Příslušenství – všeobecné	<b>153</b>		

**Montáž, demontáž a seřízení**


Short-URL

[www.blum.com/a210](http://www.blum.com/a210)
**Plánování**
**Upozornění**

Rozměry platí při nastavení ze závodu. Při odchylkách se mění dorazové situace. Doporučujeme montáž na zkoušku. Pozice pro upevnění montážní podložky se v některých případech liší od standardní polohy.



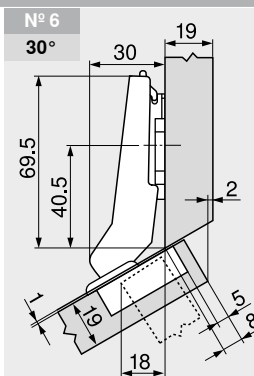
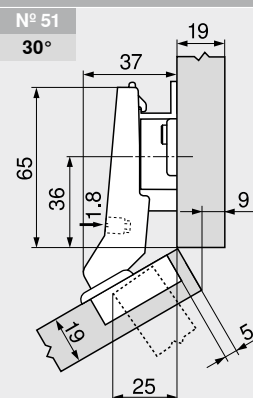
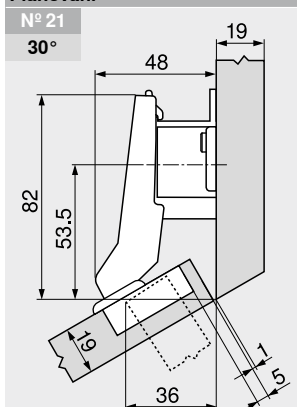
Označení	Zvýšení (mm)	Č. artiklu	Označení	Zvýšení (mm)	Č. artiklu	Označení	Zvýšení (mm)	Č. artiklu
Montážní podložka	9	<b>175H7190</b>	Montážní podložka	0	<b>173H7100</b>	Montážní podložka	0	<b>173H7100</b>
Úhlový klínek	-5°	<b>171A5500</b>	Úhlový klínek	-5°	<b>171A5500</b>	Úhlový klínek	-5°	<b>171A5500</b>



+30° II – úhlový závěs pro naložená dvířka

Webcode  
DQDTDA

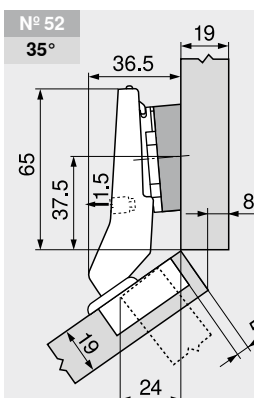
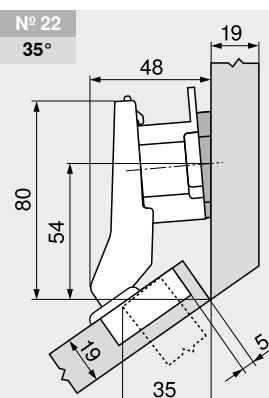
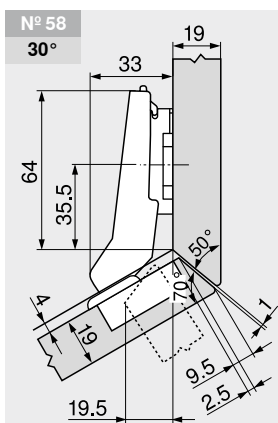
Plánování



Označení	Zvýšení (mm)	Č. artiklu
Montážní podložka	18	175H7190.22

Označení	Zvýšení (mm)	Č. artiklu
Montážní podložka	9	175H7190

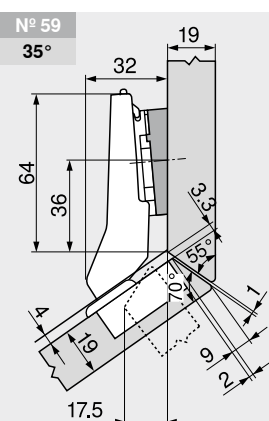
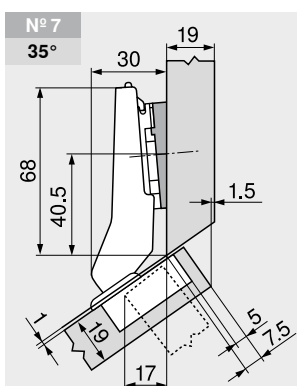
Označení	Zvýšení (mm)	Č. artiklu
Montážní podložka	0	173H7100



Označení	Zvýšení (mm)	Č. artiklu
Montážní podložka	3	173H7130

Označení	Zvýšení (mm)	Č. artiklu
Montážní podložka	18	175H7190.22
Úhlový klínek	+5°	171A5010

Označení	Zvýšení (mm)	Č. artiklu
Montážní podložka	0	173H7100
Úhlový klínek	+5°	171A5070



**Seřízení a nastavení**

Max. ±3.0 mm  
Viz. montážní podložky

±1.8 mm

±2.0 mm

Odkaz na stránku

Montáž misky

127

Označení	Zvýšení (mm)	Č. artiklu
Montážní podložka	0	173H7100
Úhlový klínek	+5°	171A5010

Označení	Zvýšení (mm)	Č. artiklu
Montážní podložka	0	173H7100
Úhlový klínek	+5°	171A5040

**+30° III – úhlový závěs pro plně naložená dvířka**


- **CLIP top BLUMOTION** s integrovaným **BLUMOTION** s možností deaktivace
- **CLIP top** bez zavírací mechaniky (pružina)
- Úhlový závěs +30° III
- Úhel otevření 95°
- Nastavení čela ve třech směrech
- Komfortní nastavení hloubky šnekovým závitem
- Montáž a demontáž dvířek na korpusu bez nářadí
- U techniky **INSERTA** navíc montáž misky bez nářadí

**Webcode**
**DQDU2M**
**Odkaz na stránku**

WA	Úhel		
	25°	30°	35°
	N° 20	N° 21	N° 22
	124	125	125
	N° 50	N° 51	N° 52
	124	125	125
	N° 5	N° 6	N° 7
	129	125	125
	N° 40	N° 41	N° 42
	126	126	126
	N° 57	N° 58	N° 59
	124	125	125

Přehled – využití úhlového závěsu

WA Využití úhlového závěsu

**116**
**Informace k objednávce**

Miska	INSERTA			
Závěs	Pružina	Barva	Č. artiklu	
CLIP top BLUMOTION	●	NI	<b>79B9496</b>	
● S pružinou		NI	Poniklovaná	
○ Bez pružiny				

Miska	Vruty			
Závěs	Pružina	Barva	Č. artiklu	
CLIP top BLUMOTION	●	NI	<b>79B9456</b>	
CLIP top	○	NI	<b>78A9456.T</b>	

Příslušenství				
Krytka ramínka				
Potisk   ražení	Logo	Barva	Č. artiklu	
Nepotříštěná	–	NI	<b>70.1553</b>	
Ražená	Blum	NI	<b>70.1553.BP</b>	

Krytka misky závěsu				
Závěs	Barva	Č. artiklu		
CLIP top BLUMOTION	NI	<b>70T3504</b>		
CLIP top	NI	<b>70T1504</b>		

TIP-ON pro dvířka		
Provedení	Pružina	Č. artiklu
Krátká verze	○	<b>956.1004</b>
Dlouhá verze	○	<b>956A1004</b>
Dlouhá verze	●	<b>956A1006</b>

Vrut do dřevotřísky		
Ø (mm)	Délka (mm)	Č. artiklu
3.5	15	<b>609.1500</b>
3.5	17	<b>609.1700</b>

**Upozornění**

Závěsy CLIP top BLUMOTION a CLIP top na jednom čele není možné kombinovat.

**Odkaz na stránku**

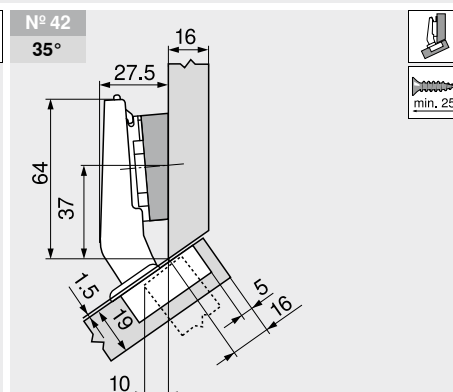
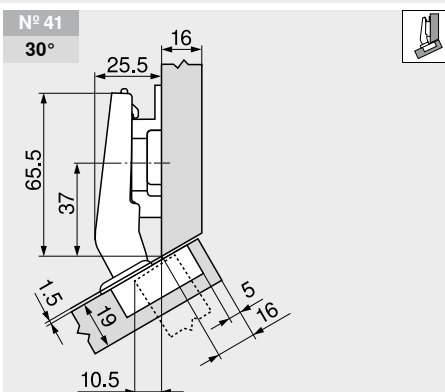
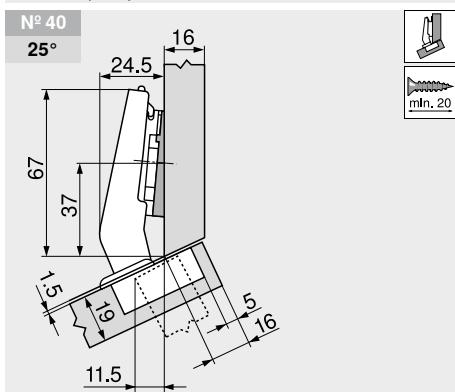
Přehled – CLIP top BLUMOTION   CLIP top – závěsy	<b>71</b>	Přehled – TIP-ON pro dvířka	<b>171</b>
Montážní podložky	<b>144</b>	Přehled – pomůcky pro zpracování	<b>591</b>
Příslušenství – krytka ramínka	<b>151</b>	Další technické informace	<b>698</b>
Příslušenství – všeobecné	<b>153</b>		

**Montáž, demontáž a seřízení**


Short-URL

[www.blum.com/a210](http://www.blum.com/a210)
**Plánování**
**Upozornění**

Rozměry platí při nastavení ze závodu. Při odchylkách se mění dorazové situace. Doporučujeme montáž na zkoušku. Pozice pro upevnění montážní podložky se v některých případech liší od standardní polohy.



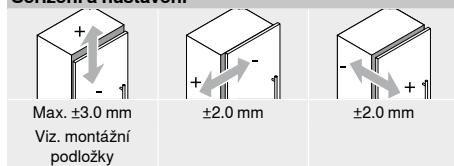
Označení	Zvýšení (mm)	Č. artiklu	Označení	Zvýšení (mm)	Č. artiklu	Označení	Zvýšení (mm)	Č. artiklu
Montážní podložka	0	<b>173H7100</b>	Montážní podložka	6	<b>175H9160</b>	Montážní podložka	0	<b>173H7100</b>
Úhlový klínek	-5°	<b>171A5500</b>				Úhlový klínek	+5°	<b>171A5070</b>

+30° III – úhlový závěs pro plně naložená dvířka

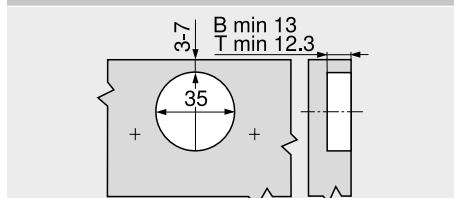
Webcode  
DQDU2M

Plánování

Seřízení a nastavení

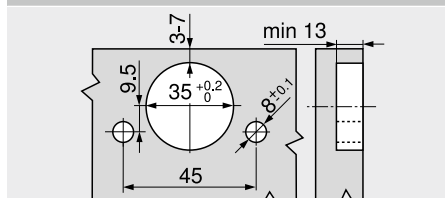


Montáž našroubováním



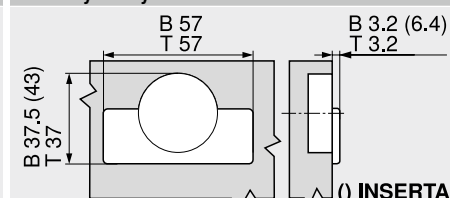
B CLIP top BLUMOTION  
T CLIP top

Montážní technika INSERTA



B CLIP top BLUMOTION  
T CLIP top

Rozměry misky



B CLIP top BLUMOTION  
T CLIP top

## +20° II – úhlový závěs pro naložená dvířka



- CLIP top BLUMOTION s integrovaným BLUMOTION s možností deaktivace
- CLIP top bez zavírací mechaniky (pružina)
- Úhlový závěs +20° II
- Úhel otevření 95°
- Nastavení čela ve třech směrech
- Komfortní nastavení hloubky šnekovým závitem
- Montáž a demontáž dvířek na korpusu bez nářadí
- U techniky INSERTA navíc montáž misky bez nářadí

Webcode

DQDURY

## Odkaz na stránku

WA	Úhel		
	15°	20°	25°
	N° 18	N° 19	N° 20
	128	129	124
	N° 48	N° 49	N° 50
	128	129	124
	N° 3	N° 4	N° 5
	131	129	129
	N° 38	N° 39	N° 40
	131	131	126
	N° 55	N° 56	N° 57
	128	129	124

 Přehled – využití úhlového závěsu  
 WA Využití úhlového závěsu

## Informace k objednávce

Miska	INSERTA			Č. artiklu
Závěs	Pružina	Barva		
CLIP top BLUMOTION	●	NI		79B9595
● S pružinou		NI	Poniklovaná	
○ Bez pružiny				

Miska	Vruty			Č. artiklu
Závěs	Pružina	Barva		
CLIP top BLUMOTION	●	NI		79B9555
CLIP top	○	NI		78A9555.T

Příslušenství			
Krytka ramínka			
Potisk   ražení	Logo	Barva	Č. artiklu
Nepotíštěná	–	NI	70.1553
Ražená	Blum	NI	70.1553.BP
Krytka misky závěsu			
Závěs	Barva	Č. artiklu	
CLIP top BLUMOTION	NI	70T3504	
CLIP top	NI	70T1504	

TIP-ON pro dvířka		
Provedení	Pružina	Č. artiklu
Krátká verze	○	956.1004
Dlouhá verze	○	956A1004
Dlouhá verze	●	956A1006
Vrut do dřevotřísky		
Ø (mm)	Délka (mm)	Č. artiklu
3.5	15	609.1500
3.5	17	609.1700

## Upozornění

Závěsy CLIP top BLUMOTION a CLIP top na jednom čele není možné kombinovat.

## Odkaz na stránku

Přehled – CLIP top BLUMOTION   CLIP top – závěsy	71	Přehled – TIP-ON pro dvířka	171
Montážní podložky	144	Přehled – pomůcky pro zpracování	591
Příslušenství – krytka ramínka	151	Další technické informace	698
Příslušenství – všeobecné	153		

## Montáž, demontáž a seřízení

Short-URL

[www.blum.com/a210](http://www.blum.com/a210)


## Plánování

## Upozornění

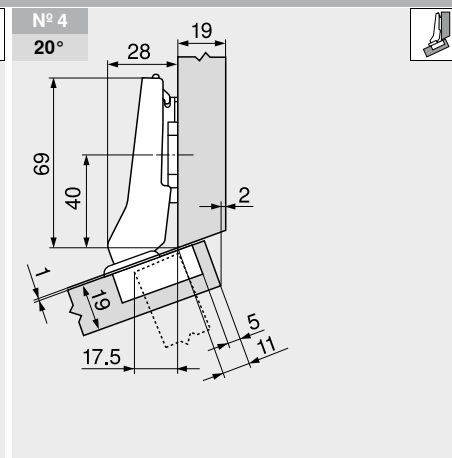
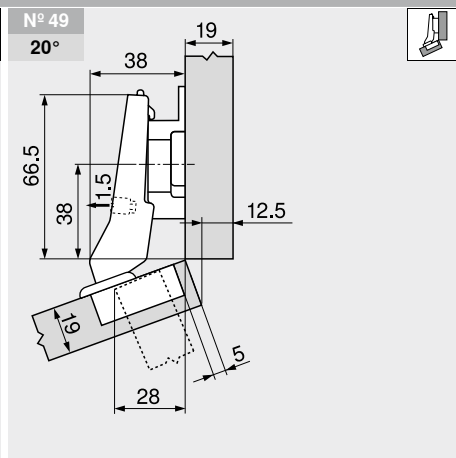
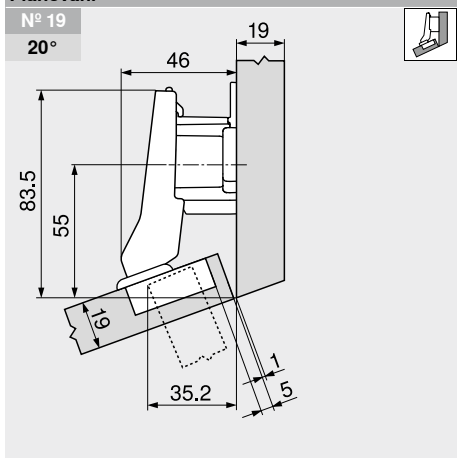
Rozměry platí při nastavení ze závodu. Při odchylkách se mění dorazové situace. Doporučujeme montáž na zkoušku. Pozice pro upevnění montážní podložky se v některých případech liší od standardní polohy.

<b>N° 18</b> 15° 	<b>N° 48</b> 15° 	<b>N° 55</b> 15° 
<b>Označení</b> Montážní podložka Úhlový klínek	<b>Označení</b> Montážní podložka Úhlový klínek	<b>Označení</b> Montážní podložka Úhlový klínek
<b>Zvýšení (mm)</b> 9 -5°	<b>Zvýšení (mm)</b> 3 -5°	<b>Zvýšení (mm)</b> 0 -5°
<b>Č. artiklu</b> 175H7190 171A5500	<b>Č. artiklu</b> 173H7130 171A5500	<b>Č. artiklu</b> 173H7100 171A5500

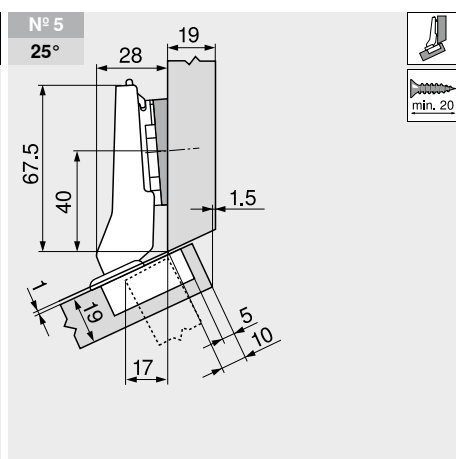
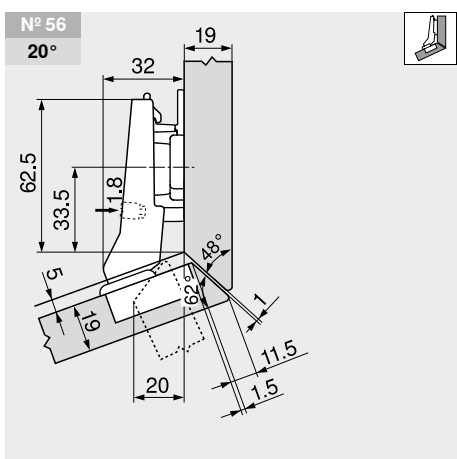
+20° II – úhlový závěs pro naložená dvířka

Webcode  
DQDURY

Plánování

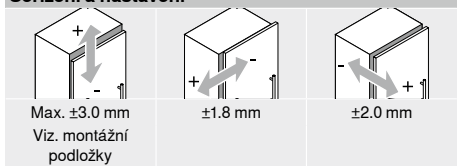


Označení	Zvýšení (mm)	Č. artiklu	Označení	Zvýšení (mm)	Č. artiklu	Označení	Zvýšení (mm)	Č. artiklu
Montážní podložka	18	175H7190.22	Montážní podložka	9	175H7190	Montážní podložka	0	173H7100

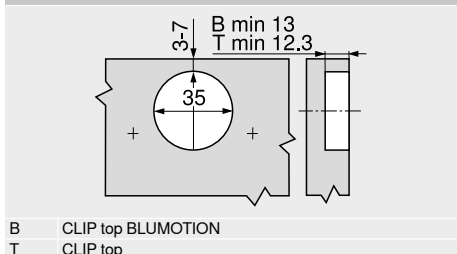


Označení	Zvýšení (mm)	Č. artiklu	Označení	Zvýšení (mm)	Č. artiklu
Montážní podložka	6	175H9160	Montážní podložka	0	173H7100
			Úhlový klínek	+5°	171A5010

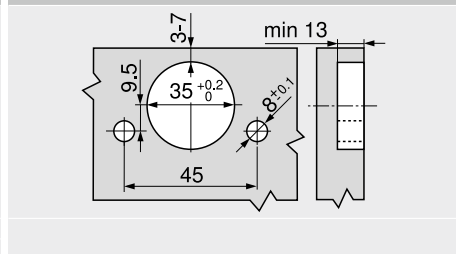
Seřízení a nastavení



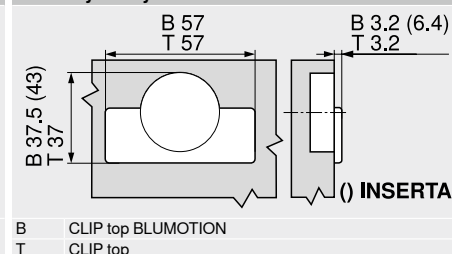
Montáž našroubováním



Montážní technika INSERTA



Rozměry misky



**+15° III – úhlový závěs pro plně naložená dvířka**


- **CLIP top BLUMOTION** s integrovaným **BLUMOTION** s možností deaktivace
- **CLIP top** bez zavírací mechaniky (pružina)
- Úhlový závěs +15° III
- Úhel otevření 95°
- Nastavení čela ve třech směrech
- Komfortní nastavení hloubky šnekovým závitem
- Montáž a demontáž dvířek na korpusu bez nářadí
- U techniky **INSERTA** navíc montáž misky bez nářadí

**Webcode**  
**DQDVHA**
**Odkaz na stránku**

WA	Úhel		
	10°	15°	20°
	N° 17	N° 18	N° 19
	130	128	129
	N° 47	N° 48	N° 49
	130	128	129
	N° 2	N° 3	N° 4
	130	131	129
	N° 37	N° 38	N° 39
	131	131	131
		N° 55	N° 56
		128	129

 Přehled – využití úhlového závěsu  
 WA Využití úhlového závěsu

**Informace k objednávce**

Miska	INSERTA		
Závěs	Pružina	Barva	Č. artiklu
CLIP top BLUMOTION	●	NI	79B9494
● S pružinou	NI	Poniklovaná	
○ Bez pružiny	ONS	Černý onyx	

Miska	Vruty		
Závěs	Pružina	Barva	Č. artiklu
CLIP top BLUMOTION	●	NI   ONS	79B9454
CLIP top	○	NI	78A9454.T

Příslušenství			
Krytka ramínka			
Potisk   ražení	Logo	Barva	Č. artiklu
Nepotíštěná	–	NI   ONS	70.1553
Ražená	Blum	NI	70.1553.BP
Krytka misky závěsu			
Závěs	Barva	Č. artiklu	
CLIP top BLUMOTION	NI   ONS	70T3504	
CLIP top	NI	70T1504	

TIP-ON pro dvířka		
Provedení	Pružina	Č. artiklu
Krátká verze	○	956.1004
Dlouhá verze	○	956A1004
Dlouhá verze	●	956A1006

Vrut do dřevotřísky		
Ø (mm)	Délka (mm)	Č. artiklu
3.5	15	609.1500
3.5	17	609.1700

**Upozornění**

Závěsy CLIP top BLUMOTION a CLIP top na jednom čele není možné kombinovat.

**Odkaz na stránku**

Přehled – CLIP top BLUMOTION   CLIP top – závěsy	71	Přehled – TIP-ON pro dvířka	171
Montážní podložky	144	Přehled – pomůcky pro zpracování	591
Příslušenství – krytka ramínka	151	Další technické informace	698
Příslušenství – všeobecné	153		

**Montáž, demontáž a seřízení**

 Short-URL  
[www.blum.com/a210](http://www.blum.com/a210)

**Plánování**
**Upozornění**

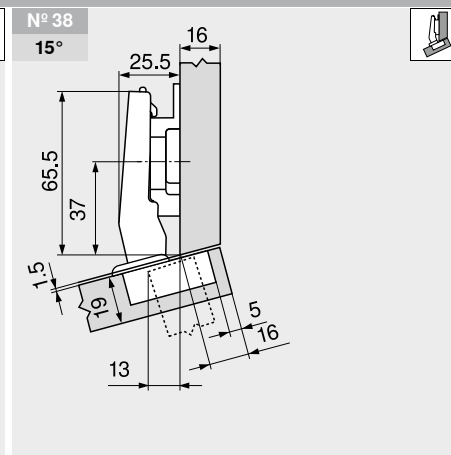
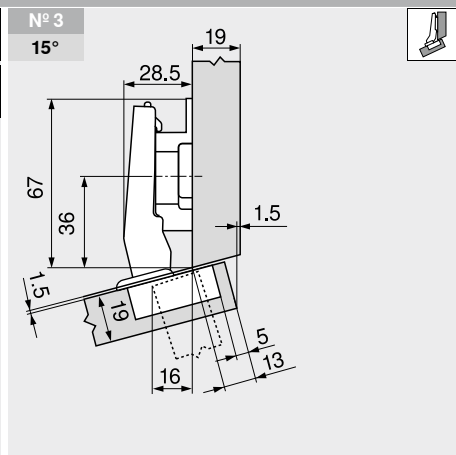
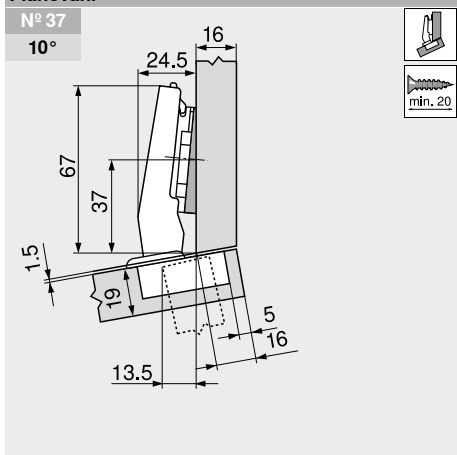
Rozměry platí při nastavení ze závodu. Při odchylkách se mění dorazové situace. Doporučujeme montáž na zkoušku. Pozice pro upevnění montážní podložky se v některých případech liší od standardní polohy.

<b>N° 17</b> <b>10°</b> 	<b>N° 47</b> <b>10°</b> 	<b>N° 2</b> <b>10°</b> 						
<b>Označení</b> Montážní podložka Úhlový klínek	<b>Zvýšení (mm)</b> 18 -5°	<b>Č. artiklu</b> 175H7190.22 171A5500	<b>Označení</b> Montážní podložka Úhlový klínek	<b>Zvýšení (mm)</b> 18 -5°	<b>Č. artiklu</b> 175H7190.22 171A5500	<b>Označení</b> Montážní podložka Úhlový klínek	<b>Zvýšení (mm)</b> 0 -5°	<b>Č. artiklu</b> 173H7100 171A5500

+15° III – úhlový závěs pro plně naložená dvířka

Webcode  
DQDVHA

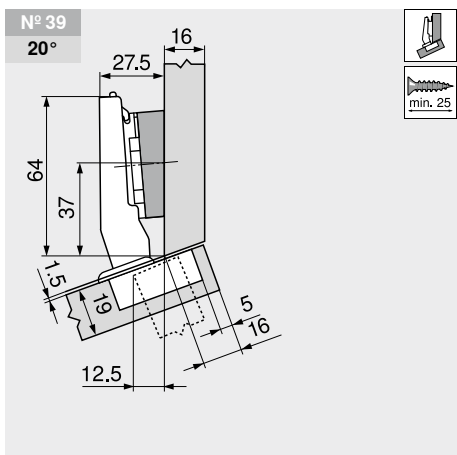
Plánování



Označení	Zvýšení (mm)	Č. artiklu
Montážní podložka	0	173H7100
Úhlový klínek	-5°	171A5500

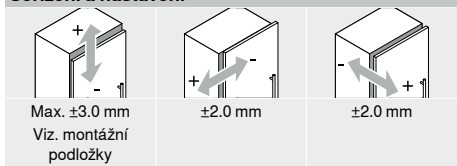
Označení	Zvýšení (mm)	Č. artiklu
Montážní podložka	9	175H7190

Označení	Zvýšení (mm)	Č. artiklu
Montážní podložka	6	175H9160

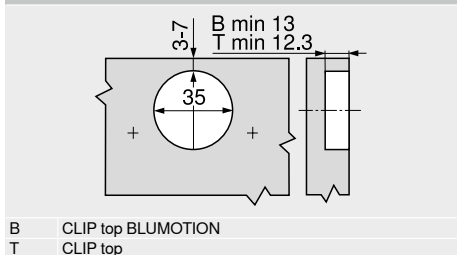


Označení	Zvýšení (mm)	Č. artiklu
Montážní podložka	0	173H7100
Úhlový klínek	+5°	171A5070

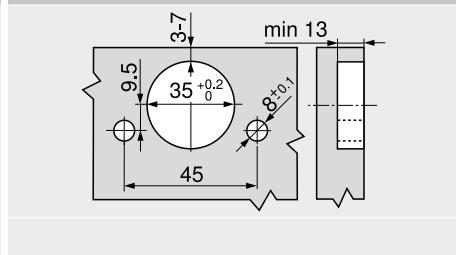
Seřízení a nastavení



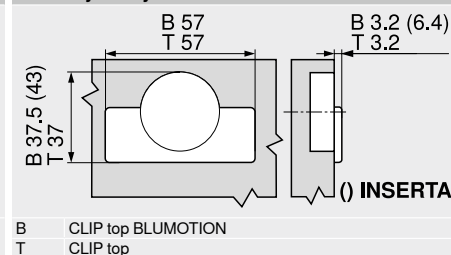
Montáž našroubováním



Montážní technika INSERTA



Rozměry misky



## ±5°-úhlový závěs



- CLIP top BLUMOTION s integrovaným BLUMOTION s možností deaktivace
- CLIP top s nebo bez zavírací mechaniky (pružina)
- Využití úhlového závěsu ±5°
- Úhel otevření 95°
- Nastavení čela ve třech směrech
- Komfortní nastavení hloubky šnekovým závitem
- Montáž a demontáž dveří na korpusu bez nářadí
- U techniky INSERTA navíc montáž misky bez nářadí

Webcode

DQDW6M

## Odkaz na stránku

WA	Úhel –5°	WA	Úhel 5°
	N° 15		N° 16
	133		133
			N° 46
			133
			N° 1
			133
	N° 35		N° 36
	133		133

Přehled – využití úhlového závěsu

WA Využití úhlového závěsu

116

## Informace k objednávce

## Naložená dvířka

Miska	Závěs	Pružina	Barva	Č. artiklu
CLIP top BLUMOTION	●	NI		71B9590
CLIP top	●	NI		71T9590B
CLIP top	○	NI		70T9590BTL
●	S pružinou		NI	Poniklovaná
○	Bez pružiny			

## Polonaložená dvířka

Miska	Závěs	Pružina	Barva	Č. artiklu
CLIP top BLUMOTION	●	NI		71B9690
CLIP top	●	NI		71T9690B
CLIP top	○	NI		70T9690BTL
●	S pružinou		NI	Poniklovaná
○	Bez pružiny			

## Vložená dvířka

Miska	Závěs	Pružina	Barva	Č. artiklu
CLIP top BLUMOTION	●	NI		71B9790
CLIP top	●	NI		71T9790B
CLIP top	○	NI		70T9790BTL
●	S pružinou		NI	Poniklovaná
○	Bez pružiny			

Miska	Závěs	Pružina	Barva	Č. artiklu
CLIP top BLUMOTION	●	NI		71B9550
CLIP top	●	NI		71T9550
CLIP top	○	NI		70T9550.TL

Miska	Závěs	Pružina	Barva	Č. artiklu
CLIP top BLUMOTION	●	NI		71B9650
CLIP top	●	NI		71T9650
CLIP top	○	NI		70T9650.TL

Miska	Závěs	Pružina	Barva	Č. artiklu
CLIP top BLUMOTION	●	NI		71B9750
CLIP top	●	NI		71T9750
CLIP top	○	NI		70T9750.TL

## Příslušenství

Potisk   ražení	Logo	Barva	Č. artiklu
Nepotíštěná	–	NI	70.1553
Ražená	Blum	NI	70.1553.BP

## Příslušenství

Potisk   ražení	Logo	Barva	Č. artiklu
Nepotíštěná	–	NI	70.1663
Ražená	Blum	NI	70.1663.BP

## Příslušenství

Potisk   ražení	Logo	Barva	Č. artiklu
Nepotíštěná	–	NI	70.1663
Ražená	Blum	NI	70.1663.BP

## Upozornění

Závěsy CLIP top BLUMOTION a CLIP top na jednom čele není možné kombinovat.

## Příslušenství – všeobecné

Provedení	Pružina	Č. artiklu
Krátká verze	○	956.1004
Dlouhá verze	○	956A1004
Dlouhá verze	●	956A1006

Závěs	Barva	Č. artiklu
CLIP top	NI	70T3504
BLUMOTION	NI	70T1504

Ø (mm)	Délka (mm)	Č. artiklu
3.5	15	609.1500
3.5	17	609.1700

## Odkaz na stránku

Přehled – CLIP top BLUMOTION   CLIP top – závěsy	71
Montážní podložky	144
Příslušenství – krytka ramínka	151
Příslušenství – všeobecné	153
Přehled – BLUMOTION pro dvířka	157

Přehled – TIP-ON pro dvířka	171
Přehled – pomůcky pro zpracování	591
Další technické informace	698

## Montáž, demontáž a seřízení

 Short-URL  
[www.blum.com/a210](http://www.blum.com/a210)


## Plánování

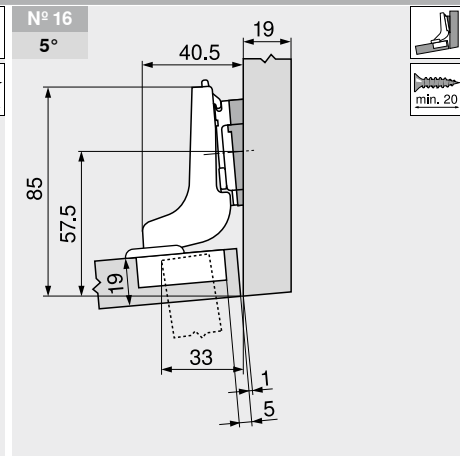
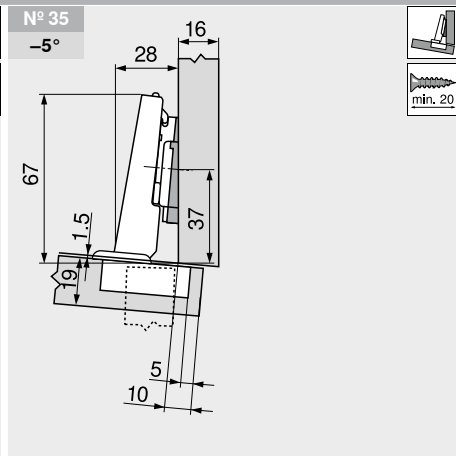
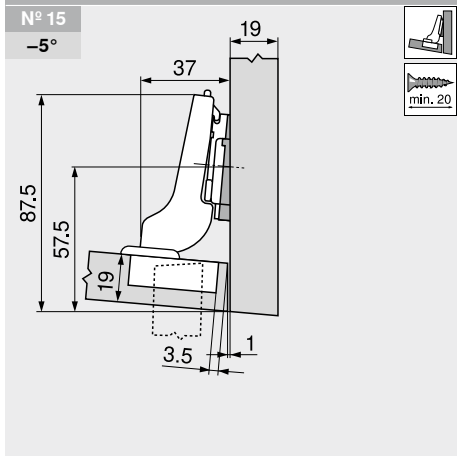
## Upozornění

Rozměry platí při nastavení ze závodu. Při odchylkách se mění dorazové situace. Doporučujeme montáž na zkoušku. Pozice pro upevnění montážní podložky se v některých případech liší od standardní polohy.



±5°-úhlový závěs Webcode  
DQDW6M

Plánování



Závěs pro polonaložená dvířka

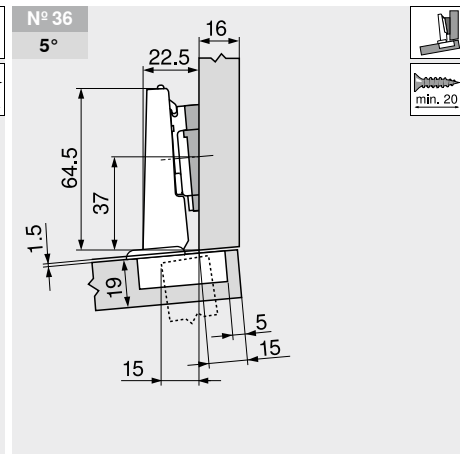
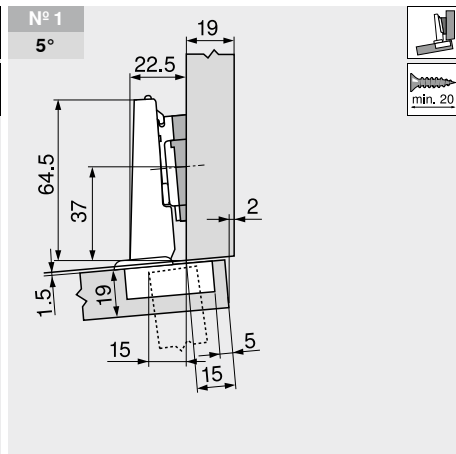
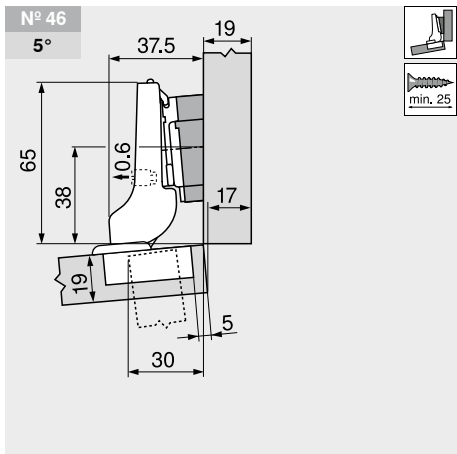
Označení	Zvýšení (mm)	Č. artiklu
Montážní podložka	0	173H7100
Úhlový klínek	-5°	171A5500

Závěs pro naložená dvířka

Označení	Zvýšení (mm)	Č. artiklu
Montážní podložka	0	173H7100
Úhlový klínek	-5°	171A5500

Závěs pro vložená dvířka

Označení	Zvýšení (mm)	Č. artiklu
Montážní podložka	0	173H7100
Úhlový klínek	+5°	171A5010



Závěs pro polonaložená dvířka

Označení	Zvýšení (mm)	Č. artiklu
Montážní podložka	0	173H7100
Úhlový klínek	+5°	171A5070

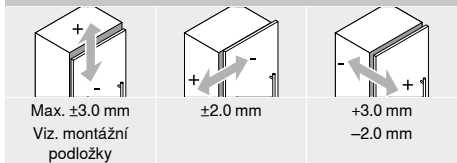
Závěs pro naložená dvířka

Označení	Zvýšení (mm)	Č. artiklu
Montážní podložka	0	173H7100
Úhlový klínek	+5°	171A5010

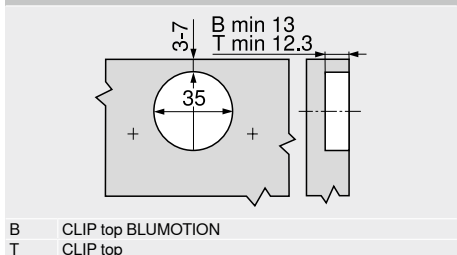
Závěs pro naložená dvířka

Označení	Zvýšení (mm)	Č. artiklu
Montážní podložka	0	173H7100
Úhlový klínek	+5°	171A5010

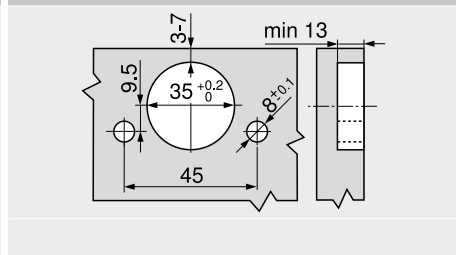
Seřízení a nastavení



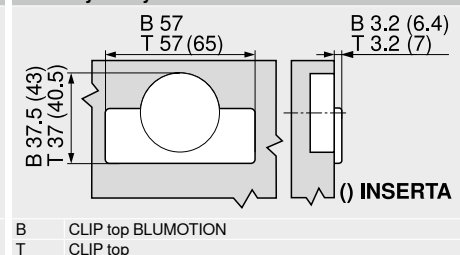
Montáž našroubováním



Montážní technika INSERTA



Rozměry misky



## -15° III – úhlový závěs pro plně naložená dvířka



- CLIP top BLUMOTION s integrovaným BLUMOTION s možností deaktivace
- CLIP top bez zavírací mechaniky (pružina)
- Úhlový závěs -15° III
- Úhel otevření 110°
- Nastavení čela ve třech směrech
- Komfortní nastavení hloubky šnekovým závitem
- Montáž a demontáž dvířek na korpusu bez nářadí
- U techniky INSERTA navíc montáž misky bez nářadí

 Webcode  
DQDWVY

## Odkaz na stránku

WA	Úhel		
	-20°	-15°	-10°
	N° 12	N° 13	N° 14
	134	134	135
	N° 32	N° 33	N° 34
	134	135	135

 Přehled – využití úhlového závěsu  
WA Využití úhlového závěsu **116**

## Informace k objednávce

Miska	Závěs	Pružina	Barva	Č. artiklu
<input checked="" type="checkbox"/>	CLIP top BLUMOTION	●	NI	79B3493
<input type="checkbox"/>		○	NI	Poniklovaná
				Bez pružiny

Miska	Závěs	Pružina	Barva	Č. artiklu
<input checked="" type="checkbox"/>	CLIP top BLUMOTION	●	NI	79B3453
<input type="checkbox"/>	CLIP top	○	NI	78A5453.T

Příslušenství	Krytka ramínka	Potisk   ražení	Logo	Barva	Č. artiklu
<input type="checkbox"/>	<input type="checkbox"/>	Nepotíštěná	–	NI	70.1553
<input type="checkbox"/>	<input type="checkbox"/>	Ražená	Blum	NI	70.1553.BP

Příslušenství	Krytka misky závěsu	Závěs	Barva	Č. artiklu
<input type="checkbox"/>	<input type="checkbox"/>	CLIP top BLUMOTION	NI	70T3504
<input type="checkbox"/>	<input type="checkbox"/>	CLIP top	NI	70T1504

Provedení	Pružina	Č. artiklu
Krátká verze	○	956.1004
Dlouhá verze	○	956A1004
Dlouhá verze	●	956A1006

Ø (mm)	Délka (mm)	Č. artiklu
3.5	15	609.1500
3.5	17	609.1700

## Upozornění

Závěsy CLIP top BLUMOTION a CLIP top na jednom čele není možné kombinovat.

## Odkaz na stránku

Přehled – CLIP top BLUMOTION   CLIP top – závěsy	71	Přehled – TIP-ON pro dvířka	171
Montážní podložky	144	Přehled – pomůcky pro zpracování	591
Příslušenství – krytka ramínka	151	Další technické informace	698
Příslušenství – všeobecné	153		

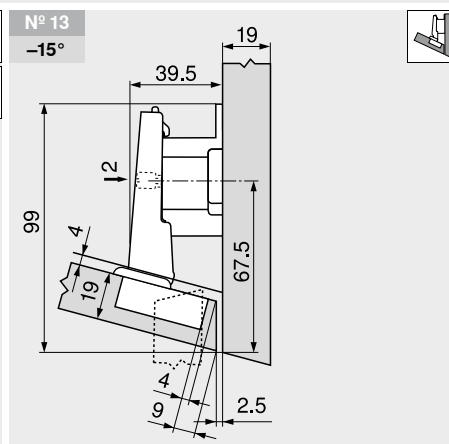
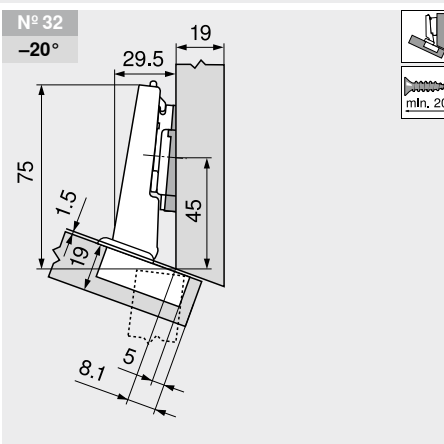
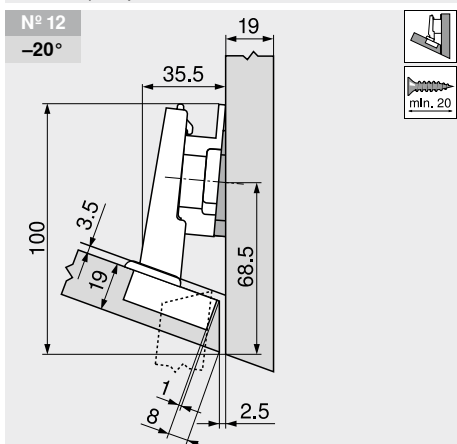
## Montáž, demontáž a seřízení

 Short-URL  
www.blum.com/a210


## Plánování

## Upozornění

Rozměry platí při nastavení ze závodu. Při odchylkách se mění dorazové situace. Doporučujeme montáž na zkoušku. Pozice pro upevnění montážní podložky se v některých případech liší od standardní polohy.

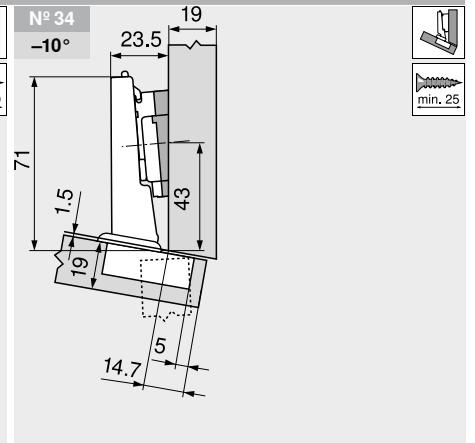
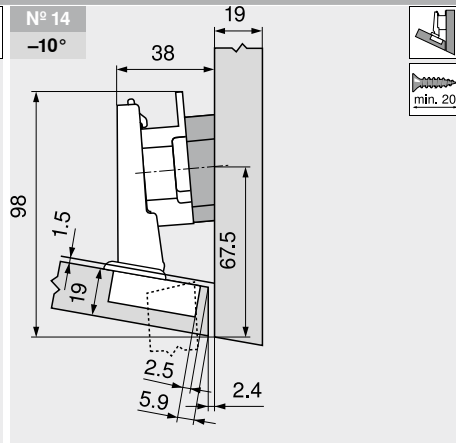
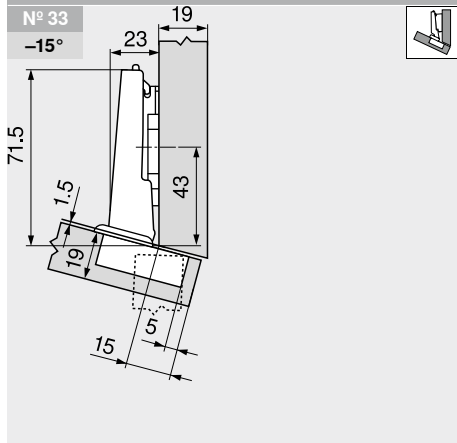


Označení	Zvýšení (mm)	Č. artiklu	Označení	Zvýšení (mm)	Č. artiklu	Označení	Zvýšení (mm)	Č. artiklu
Montážní podložka	6	175H9160	Montážní podložka	0	173H7100	Montážní podložka	18	175H7190.22
Úhlový klínek	-5°	171A5500	Úhlový klínek	-5°	171A5500			

-15° III – úhlový závěs pro plně naložená dvířka

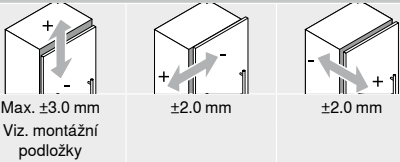
Webcode  
DQDWVY

Plánování

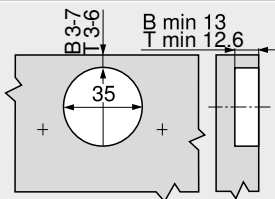


Označení	Zvýšení (mm)	Č. artiklu	Označení	Zvýšení (mm)	Č. artiklu	Označení	Zvýšení (mm)	Č. artiklu
Montážní podložka	0	173H7100	Montážní podložka	9	175H7190	Montážní podložka	0	173H7100
			Úhlový klínek	+5°	171A5070	Úhlový klínek	+5°	171A5010

Seřízení a nastavení

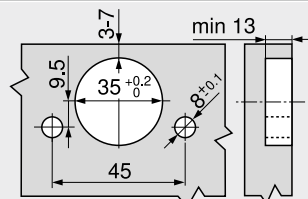


Montáž našroubováním

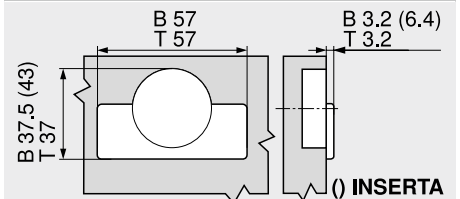


B CLIP top BLUMOTION  
T CLIP top

Montážní technika INSERTA



Rozměry misky



B CLIP top BLUMOTION  
T CLIP top

## -30° III – úhlový závěs pro plně naložená dvířka



- CLIP top BLUMOTION s integrovaným BLUMOTION s možností deaktivace
- CLIP top bez zavírací mechaniky (pružina)
- Úhlový závěs -30° III
- Úhel otevření 110°
- Nastavení čela ve třech směrech
- Komfortní nastavení hloubky šnekovým závitem
- Montáž a demontáž dvířek na korpusu bez nářadí
- U techniky INSERTA navíc montáž misky bez nářadí

Webcode

DQDXLA

## Odkaz na stránku

WA	Úhel		
	-35°	-30°	-25°
			N° 11
			136
	N° 29	N° 30	N° 31
	136	136	137

Přehled – využití úhlového závěsu

WA Využití úhlového závěsu

116

## Informace k objednávce

Miska	Závěs	Pružina	Barva	Č. artiklu
	CLIP top BLUMOTION	●	NI	79B3491
		○ S pružinou	NI	Poniklovaná
		○ Bez pružiny		

Miska	Závěs	Pružina	Barva	Č. artiklu
	CLIP top BLUMOTION	●	NI	79B3451
	CLIP top	○	NI	78A5451.T

Příslušenství	Krytka ramínka	Potisk   ražení	Logo	Barva	Č. artiklu
		Nepotíštěná	–	NI	70.1553
		Ražená	Blum	NI	70.1553.BP

Příslušenství	Krytka misky závěsu	Závěs	Barva	Č. artiklu
		CLIP top BLUMOTION	NI	70T3504
		CLIP top	NI	70T1504

Provedení	Pružina	Č. artiklu
Krátká verze	○	956.1004
Dlouhá verze	○	956A1004
Dlouhá verze	●	956A1006

Ø (mm)	Délka (mm)	Č. artiklu
3.5	15	609.1500
3.5	17	609.1700

## Upozornění

Závěsy CLIP top BLUMOTION a CLIP top na jednom čele není možné kombinovat.

## Odkaz na stránku

Přehled – CLIP top BLUMOTION   CLIP top – závěsy	71	Přehled – TIP-ON pro dvířka	171
Montážní podložky	144	Přehled – pomůcky pro zpracování	591
Příslušenství – krytka ramínka	151	Další technické informace	698
Příslušenství – všeobecné	153		

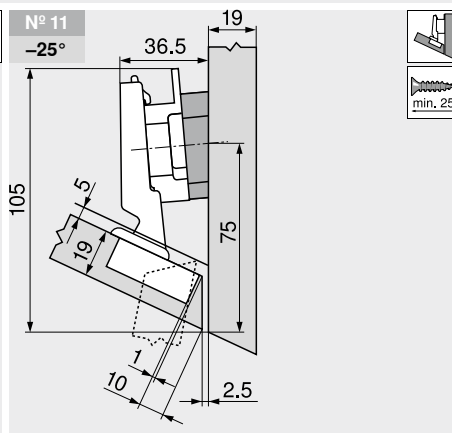
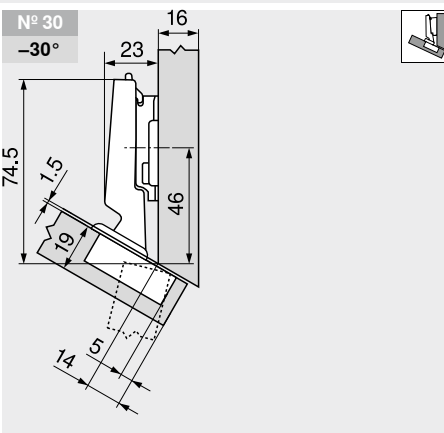
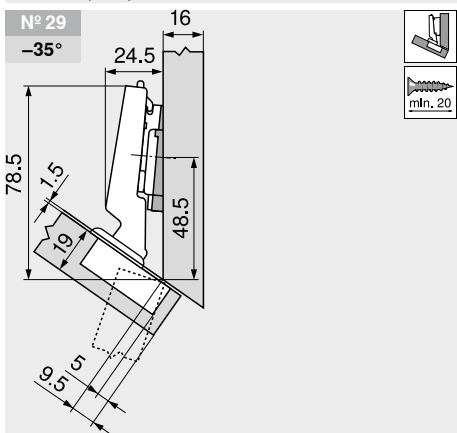
## Montáž, demontáž a seřízení

 Short-URL  
[www.blum.com/a210](http://www.blum.com/a210)


## Plánování

## Upozornění

Rozměry platí při nastavení ze závodu. Při odchylkách se mění dorazové situace. Doporučujeme montáž na zkoušku. Pozice pro upevnění montážní podložky se v některých případech liší od standardní polohy.

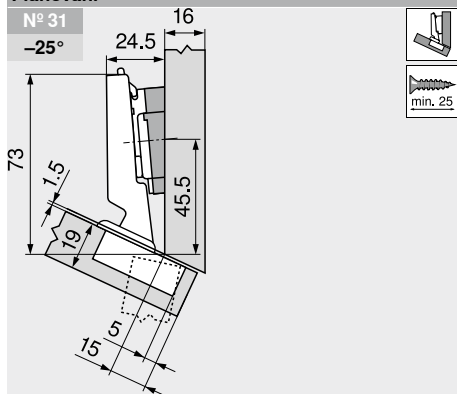


Označení	Zvýšení (mm)	Č. artiklu	Označení	Zvýšení (mm)	Č. artiklu	Označení	Zvýšení (mm)	Č. artiklu
Montážní podložka	0	173H7100	Montážní podložka	3	173H7130	Montážní podložka	9	175H7190
Úhlový klínek	-5°	171A5500				Úhlový klínek	+5°	171A5070

-30° III – úhlový závěs pro plně naložená dvířka

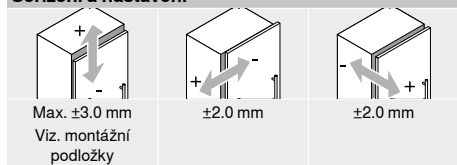
Webcode  
DQDXLA

Plánování

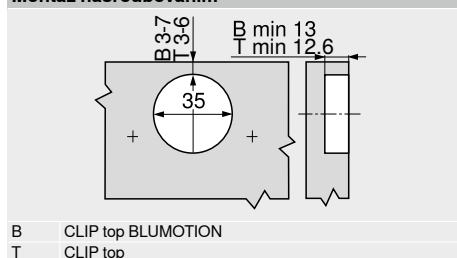


Označení	Zvýšení (mm)	Č. artiklu
Montážní podložka	0	173H7100
Úhlový klínek	+5°	171A5040

Seřízení a nastavení

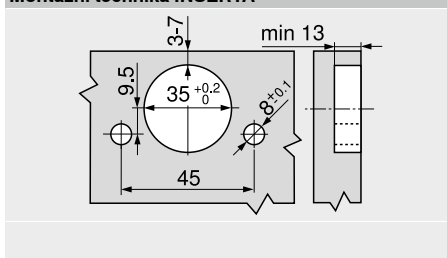


Montáž našroubováním

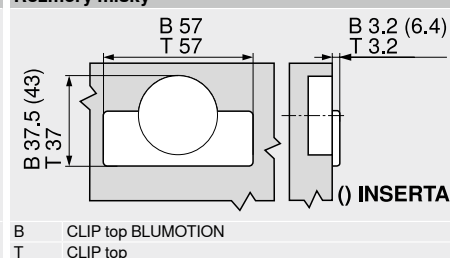


B CLIP top BLUMOTION  
T CLIP top

Montážní technika INSERTA



Rozměry misky



B CLIP top BLUMOTION  
T CLIP top

## -45° III – úhlový závěs pro plně naložená dvířka



- CLIP top BLUMOTION s integrovaným BLUMOTION s možností deaktivace
- CLIP top bez zavírací mechaniky (pružina)
- Úhlový závěs -45° III
- Úhel otevření 110°
- Nastavení čela ve třech směrech
- Komfortní nastavení hloubky šnekovým závitem
- Montáž a demontáž dvířek na korpusu bez nářadí
- U techniky INSERTA navíc montáž misky bez nářadí

 Webcode  
DQDYAM

## Odkaz na stránku

WA	Úhel		
	-50°	-45°	-40°
	N° 26	N° 27	N° 28
	138	138	138

 Přehled – využití úhlového závěsu  
WA Využití úhlového závěsu **116**

## Informace k objednávce

Miska	Závěs	Pružina	Barva	Č. artiklu
	CLIP top BLUMOTION	●	NI	79B3490
		● S pružinou	NI	Poniklovaná
		○ Bez pružiny		

Miska	Závěs	Pružina	Barva	Č. artiklu
	CLIP top BLUMOTION	●	NI	79B3450
	CLIP top	○	NI	78A5450.T

Příslušenství				
Krytka ramínka				
Potisk   ražení	Logo	Barva	Č. artiklu	
Nepotíštěná	–	NI	70.1553	
Ražená	Blum	NI	70.1553.BP	

Krytka misky závěsu		
Závěs	Barva	Č. artiklu
CLIP top BLUMOTION	NI	70T3504
CLIP top	NI	70T1504

TIP-ON pro dvířka		
Provedení	Pružina	Č. artiklu
Krátká verze	○	956.1004
Dlouhá verze	○	956A1004
Dlouhá verze	●	956A1006

Vrut do dřevotřísky		
Ø (mm)	Délka (mm)	Č. artiklu
3.5	15	609.1500
3.5	17	609.1700

## Upozornění

Závěsy CLIP top BLUMOTION a CLIP top na jednom čele není možné kombinovat.

## Odkaz na stránku

Přehled – CLIP top BLUMOTION   CLIP top – závěsy	71	Přehled – TIP-ON pro dvířka	171
Montážní podložky	144	Přehled – pomůcky pro zpracování	591
Příslušenství – krytka ramínka	151	Další technické informace	698
Příslušenství – všeobecné	153		

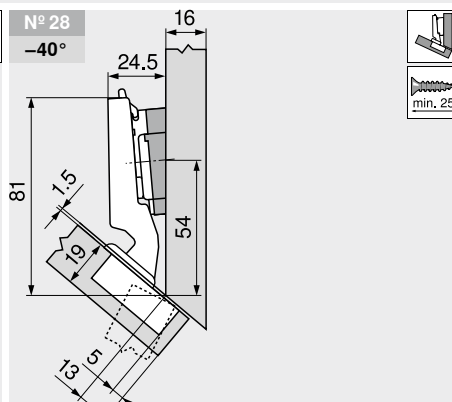
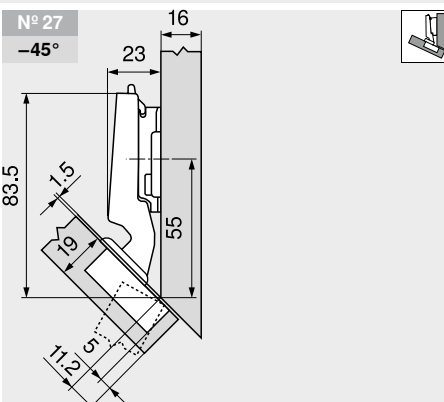
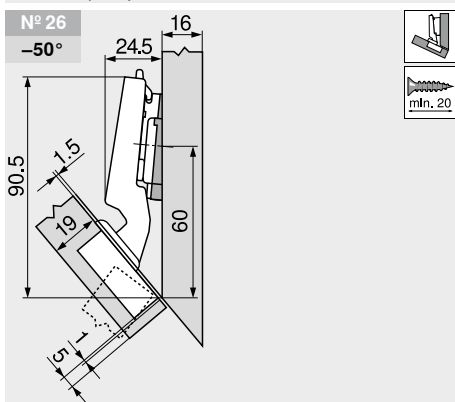
## Montáž, demontáž a seřízení

 Short-URL  
www.blum.com/a210


## Plánování

## Upozornění

Rozměry platí při nastavení ze závodu. Při odchylkách se mění dorazové situace. Doporučujeme montáž na zkoušku. Pozice pro upevnění montážní podložky se v některých případech liší od standardní polohy.



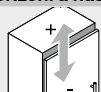
Označení	Zvýšení (mm)	Č. artiklu	Označení	Zvýšení (mm)	Č. artiklu	Označení	Zvýšení (mm)	Č. artiklu
Montážní podložka	0	173H7100	Montážní podložka	3	173H7130	Montážní podložka	0	173H7100
Úhlový klínek	-5°	171A5500				Úhlový klínek	+5°	171A5040

-45° III – úhlový závěs pro plně naložená dvířka

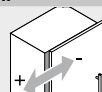
Webcode  
DQDYAM

Plánování

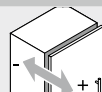
Seřízení a nastavení



Max.  $\pm 3.0$  mm  
Viz. montážní  
podložky

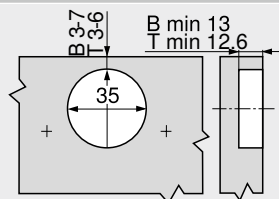


$\pm 2.0$  mm



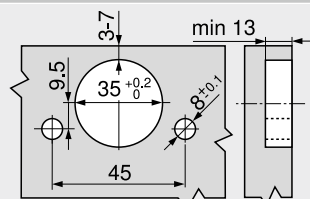
$\pm 2.0$  mm

Montáž našroubováním

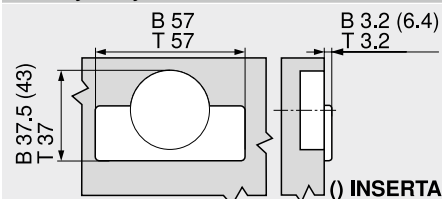


B CLIP top BLUMOTION  
T CLIP top

Montážní technika INSERTA



Rozměry misky



B CLIP top BLUMOTION  
T CLIP top

## Závěs pro tenká dvířka – využití pro úhlové situace



- Tenká čela o síle 8–14 mm
- Montážní systém EXPANDO T pro nejrozmanitější materiály desek
- CLIP top BLUMOTION s integrovaným BLUMOTION s možností deaktivace
- CLIP top s nebo bez zavírací mechaniky (pružina)
- Nulový přesah (pro skříňky s vnitřními výsuvy nebo policovými výsuvy)
- Úhel otevření 110°
- Nastavení čela ve třech směrech
- Montáž a demontáž dvířek na korpusu bez nářadí

## Odkaz na stránku

WA	Úhel	WA	Úhel	10°	15°
	-5°		5°		
	N° 114		N° 115	N° 116	N° 117
	140		140	141	141
	N° 110		N° 111	N° 112	N° 113
	140		141	141	141

Přehled – využití úhlového závěsu WA Využití úhlového závěsu **116**

## Informace k objednávce

Miska	<input type="checkbox"/> EXPANDO T		
Závěs	Pružina	Barva	Č. artiklu
CLIP top BLUMOTION	●	NI	71B453T
CLIP top	●	NI	71T453T
CLIP top	○	NI	70T453T.TL
●	S pružinou	NI	Poniklovaná
○	Bez pružiny		

Příslušenství			
<input type="checkbox"/> TIP-ON pro dvířka			
Provedení	Závěs	Pružina	Č. artiklu
Krátká verze	CLIP top	○	956.1004
Dlouhá verze	CLIP top	○	956A1004
Dlouhá verze	CLIP top	●	956A1006

<input type="checkbox"/> Krytka ramínka			
Potisk   ražení	Logo	Barva	Č. artiklu
Nepotíštěná	–	NI	70.4503
Ražená	Blum	NI	70.4503.BP

<input type="checkbox"/> Krytka misky závěsu		
Závěs	Barva	Č. artiklu
CLIP top BLUMOTION	NI	70T4504
CLIP top	NI	70T4504

## Upozornění

U kombinací závěsů CLIP top BLUMOTION a CLIP top s pružinou na malých dvířkách do šířky až cca 300 mm doporučujeme montáž na zkoušku. V případě větších šířek čel FB kombinaci nedoporučujeme..

## Odkaz na stránku

Přehled – CLIP top BLUMOTION   CLIP top – závěsy	71	Montážní systém pro tenké materiály – EXPANDO T	584	Montáž, demontáž a seřízení  Short-URL <a href="http://www.blum.com/a210">www.blum.com/a210</a>
Přehled – BLUMOTION pro dvířka	157	Doporučení ke zpracování a vyloučení odpovědnosti/záruky – EXPANDO T	585	
Přehled – TIP-ON pro dvířka	171	Závěs pro tenká dvířka	102	
Montážní podložky	144			

## Plánování

## Upozornění

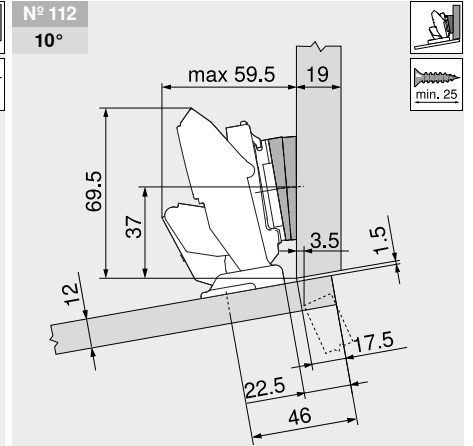
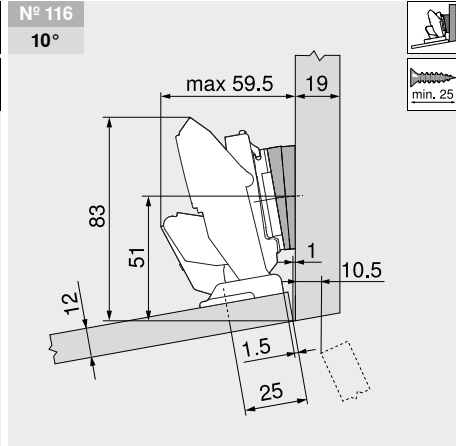
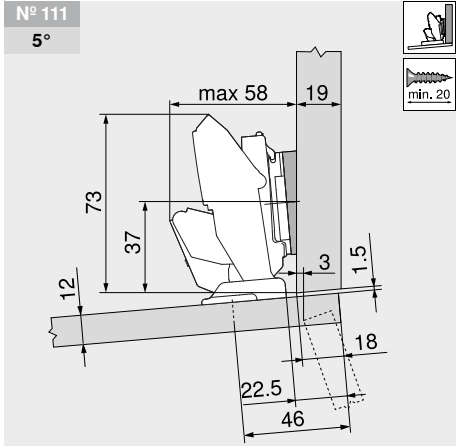
Rozměry platí při nastavení ze závodu pro sílu číle 12 mm a sílu boků korpusu 19 mm. Při odchylkách se mění dorazové situace. Doporučujeme montáž na zkoušku. Pozice pro upevnění montážní podložky se v některých případech liší od standardní polohy.

N° 114	N° 110	N° 115																											
-5°	-5°	5°																											
<table border="1"> <thead> <tr> <th>Označení</th> <th>Zvýšení (mm)</th> <th>Č. artiklu</th> </tr> </thead> <tbody> <tr> <td>Montážní podložka</td> <td>0</td> <td>173H7100</td> </tr> <tr> <td>Úhlový klínek</td> <td>-5°</td> <td>171A5500</td> </tr> </tbody> </table>	Označení	Zvýšení (mm)	Č. artiklu	Montážní podložka	0	173H7100	Úhlový klínek	-5°	171A5500	<table border="1"> <thead> <tr> <th>Označení</th> <th>Zvýšení (mm)</th> <th>Č. artiklu</th> </tr> </thead> <tbody> <tr> <td>Montážní podložka</td> <td>0</td> <td>173H7100</td> </tr> <tr> <td>Úhlový klínek</td> <td>-5°</td> <td>171A5500</td> </tr> </tbody> </table>	Označení	Zvýšení (mm)	Č. artiklu	Montážní podložka	0	173H7100	Úhlový klínek	-5°	171A5500	<table border="1"> <thead> <tr> <th>Označení</th> <th>Zvýšení (mm)</th> <th>Č. artiklu</th> </tr> </thead> <tbody> <tr> <td>Montážní podložka</td> <td>0</td> <td>173H7100</td> </tr> <tr> <td>Úhlový klínek</td> <td>+5°</td> <td>171A5010</td> </tr> </tbody> </table>	Označení	Zvýšení (mm)	Č. artiklu	Montážní podložka	0	173H7100	Úhlový klínek	+5°	171A5010
Označení	Zvýšení (mm)	Č. artiklu																											
Montážní podložka	0	173H7100																											
Úhlový klínek	-5°	171A5500																											
Označení	Zvýšení (mm)	Č. artiklu																											
Montážní podložka	0	173H7100																											
Úhlový klínek	-5°	171A5500																											
Označení	Zvýšení (mm)	Č. artiklu																											
Montážní podložka	0	173H7100																											
Úhlový klínek	+5°	171A5010																											



Závěs pro tenká dvířka – využití pro úhlové situace

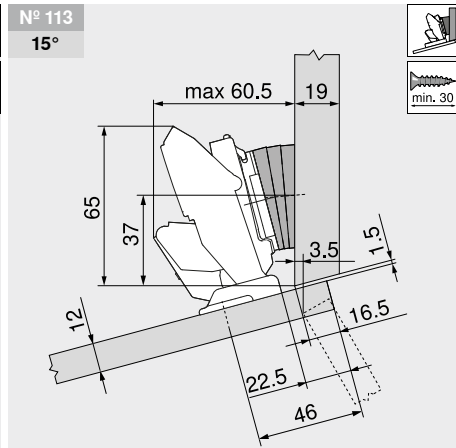
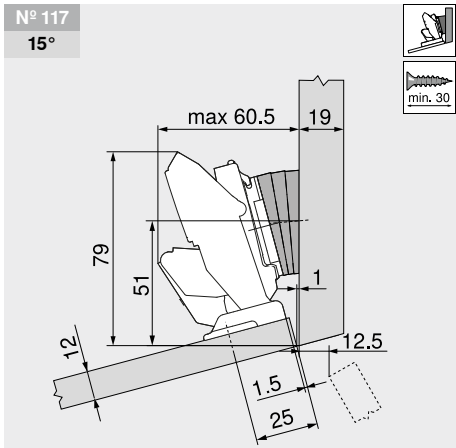
Plánování



Označení	Zvýšení (mm)	Č. artiklu
Montážní podložka	0	173H7100
Úhlový klínek	+5°	171A5010

Označení	Zvýšení (mm)	Č. artiklu
Montážní podložka	0	173H7100
Úhlový klínek	+5° 2 x	171A5010

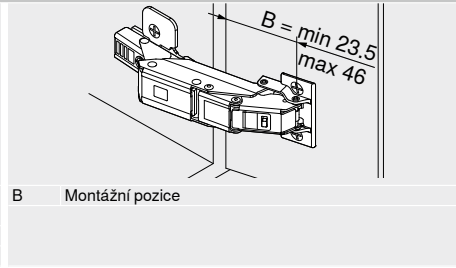
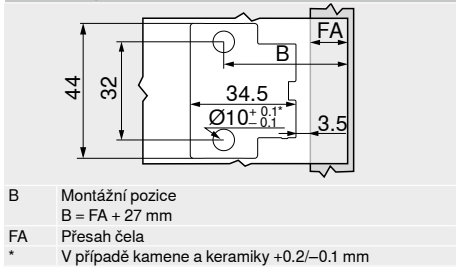
Označení	Zvýšení (mm)	Č. artiklu
Montážní podložka	0	173H7100
Úhlový klínek	+5° 2 x	171A5010



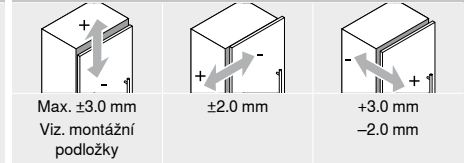
Označení	Zvýšení (mm)	Č. artiklu
Montážní podložka	0	173H7100
Úhlový klínek	+5° 3 x	171A5010

Označení	Zvýšení (mm)	Č. artiklu
Montážní podložka	0	173H7100
Úhlový klínek	+5° 3 x	171A5010

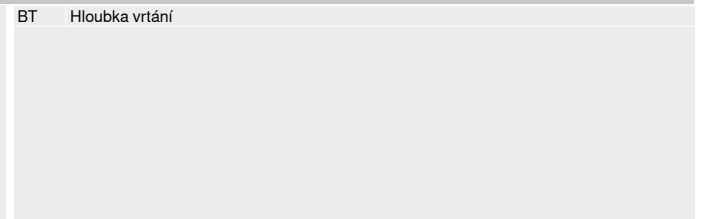
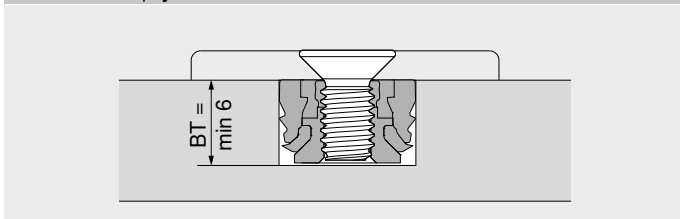
Montážní pozice



Seřízení a nastavení



Hloubka vrtání | výběr šroubů – EXPANDO T



**CRISTALLO – využití závěsu pro úhlové situace**


- Závěs pro skleněná a zrcadlová dvířka
- Upevnění misky závěsu na dvířka nalepením, bez vrtání do skla
- Montáž závěsu do misky bez nářadí
- CLIP top BLUMOTION s integrovaným BLUMOTION s možností deaktivace
- CLIP top s nebo bez zavírací mechaniky (pružina)
- Úhel otevření 110°
- Nastavení čela ve třech směrech
- Komfortní nastavení hloubky šnekovým závitem
- Montáž a demontáž dvířek na korpusu bez nářadí

**Odkaz na stránku**

WA	Úhel		WA	Úhel		
	-5°	5°		10°	15°	
	N° 106		N° 103	N° 104	N° 105	
	142		142	143	143	
	N° 107		N° 100	N° 101	N° 102	
	142		143	143	143	

Přehled – využití úhlového závěsu 116  
 WA Využití úhlového závěsu

**Informace k objednávce**

Miska	CRISTALLO 110°		
Závěs	Pružina	Barva	Č. artiklu
CLIP top BLUMOTION	●	NI	71B4500C
CLIP top	●	NI	71T4500C
CLIP top	○	NI	70T4500CTL
●	S pružinou		Poniklovaná
○	Bez pružiny		

Miska CRISTALLO		
K nalepení		
Materiál čela	Barva	Č. artiklu
Sklo   zrcadlo	Matná, poniklovaná	70T4568C
Zrcadlo	Speciální, poniklovaná	70T4568C

Příslušenství		
Provedení	Pružina	Č. artiklu
Krátká verze	○	956.1004
Dlouhá verze	○	956A1004
Dlouhá verze	●	956A1006

Krytka ramínka			
Potisk   ražení	Logo	Barva	Č. artiklu
Nepotřštěná	–	NI	70.4503
Ražená	Blum	NI	70.4503.BP

**Upozornění**

U kombinací závěsů CLIP top BLUMOTION a CLIP top s pružinou na malých dvířkách do šířky až cca 300 mm doporučujeme montáž na zkoušku. V případě větších šířek čel FB kombinaci nedoporučujeme..

**Odkaz na stránku**

Přehled – CLIP top BLUMOTION   CLIP top – závěsy	71
Přehled – TIP-ON pro dvířka	171
Přehled – BLUMOTION pro dvířka	157
Vyloučení záruky	104

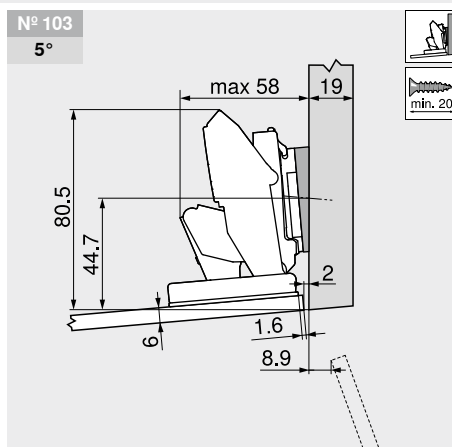
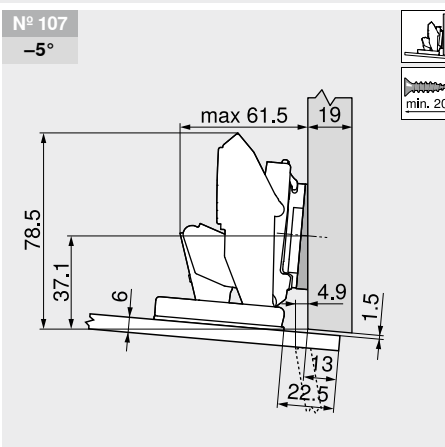
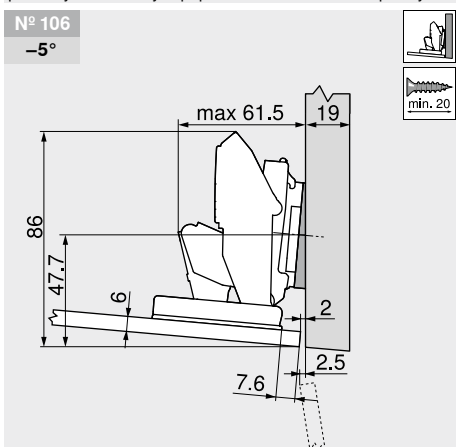
Odstup pro nalepení	105
Montážní podložky	144
Příslušenství – krytka ramínka	151

**Montáž, demontáž a seřízení**

Short-URL  
[www.blum.com/a210](http://www.blum.com/a210)


**Plánování**
**Upozornění**

Rozměry platí při nastavení ze závodu pro sílu čílek 6 mm a sílu boků korpusu 19 mm. Při odchylkách se mění dorazové situace. Doporučujeme montáž na zkoušku. Pozice pro upevnění montážní podložky se v některých případech liší od standardní polohy.



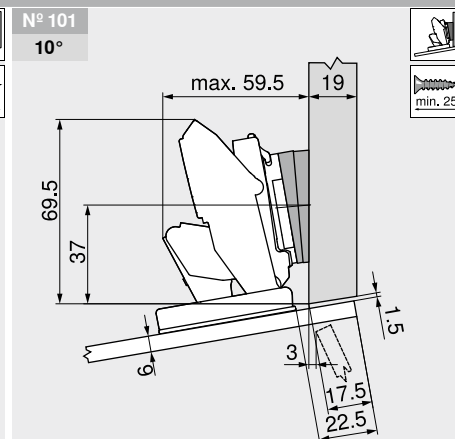
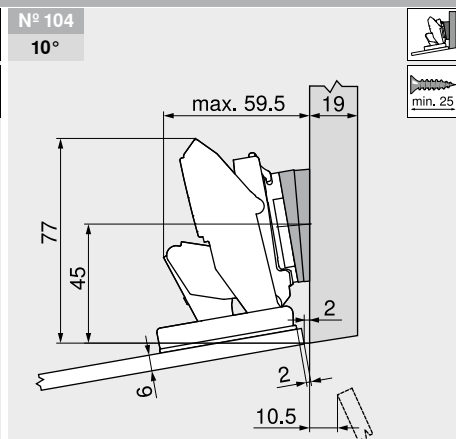
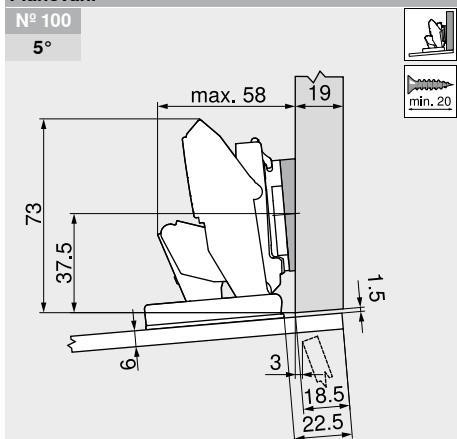
Označení	Zvýšení (mm)	Č. artiklu
Montážní podložka	0	173H7100
Úhlový klínek	-5°	171A5500

Označení	Zvýšení (mm)	Č. artiklu
Montážní podložka	0	173H7100
Úhlový klínek	-5°	171A5500

Označení	Zvýšení (mm)	Č. artiklu
Montážní podložka	0	173H7100
Úhlový klínek	+5°	171A5010

CRISTALLO – využití závěsu pro úhlové situace

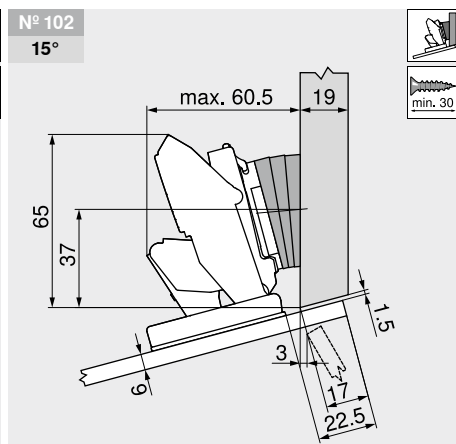
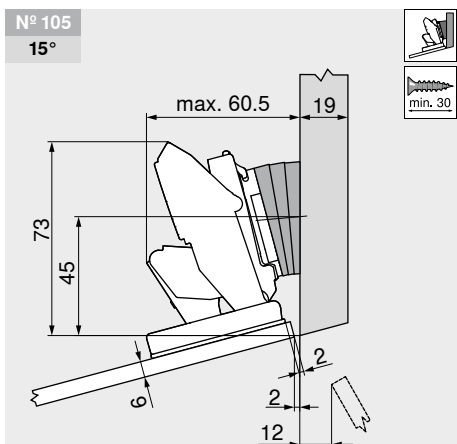
Plánování



Označení	Zvýšení (mm)	Č. artiklu
Montážní podložka	0	173H7100
Úhlový klínek	+5°	171A5010

Označení	Zvýšení (mm)	Č. artiklu
Montážní podložka	0	173H7100
Úhlový klínek	+5° 2 x	171A5010

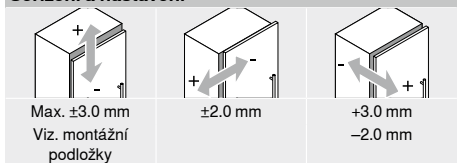
Označení	Zvýšení (mm)	Č. artiklu
Montážní podložka	0	173H7100
Úhlový klínek	+5° 2 x	171A5010



Označení	Zvýšení (mm)	Č. artiklu
Montážní podložka	0	173H7100
Úhlový klínek	+5° 3 x	171A5010

Označení	Zvýšení (mm)	Č. artiklu
Montážní podložka	0	173H7100
Úhlový klínek	+5° 3 x	171A5010

Seřízení a nastavení



Označení	Materiál	Seřízení a nastavení	Výška (mm)						
<b>Montážní podložky</b>									
Přímá montážní podložka s excentrem	20/32 Ocel	Excentrem	±2.0	144		144	145	145	
Přímá montážní podložka s excentrem pro montáž proti sobě	20/32 Ocel	Excentrem	±2.0				145		
Křížová montážní podložka INSERTA	37/32 Ocel	Excentrem	±2.0		146				
Křížová montážní podložka s excentrem	37/32 Ocel	Excentrem	±2.0	146		146			
Křížová excentrická podložka pro montáž proti sobě	37/32 Ocel	Excentrem	±2.0			146			
Křížová montážní podložka	37/32 Zinek	Šroubem (dvoudílná)	±2.0	147			147		
Křížová montážní podložka	37/32 Ocel	Podélným otvorem	±2.0			147			
Křížová montážní podložka	37/32 Ocel	Podélným otvorem	±3.0	147			148		148
Křížová podložka pro montáž proti sobě	37/32 Ocel	Podélným otvorem	±3.0				148		
Křížová montážní podložka	28/32 Ocel	Podélným otvorem	±3.0				148		
Křížová montážní podložka	37/32 Zinek	Podélným otvorem	±3.0				149		
<b>Úhlové klínky</b>									
Úhlový klínek +5°	37/32 Zinek			150					
Úhlový klínek -5°	37/32 Zinek			150					

**Piktogramy**

	Artikli pouze na dotázání		Montáž nalisováním – zpracování pouze s matricí
	Montáž s vrutí do dřevotřísky		Montáž nalisováním
	Montáž technikou INSERTA		
	Montáž EXPANDO		
	Montáž s eurošrouby		

**Přímá montážní podložka s excentrem**

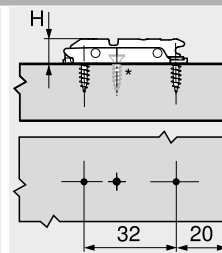
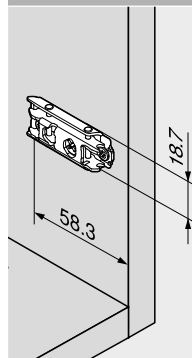
20/32



- Montáž s vrutí Ø 3.5 mm
- S excentrickým výškovým nastavením ±2 mm
- Doporučená délka vrutí 17 mm
- Materiál: ocel

**Informace k objednávce**

Zvýšení (mm)	Výška (mm)	Barva	Č. artiklu
0	8.5	NI   ONS	175H3100
3	11.5	NI   ONS	175H3130
NI	Poniklovaná		
ONS	Černý onyx		

**Plánování**


H Výška  
\* Vrutí navíc u závěsů s velkým úhlem otevření a nulový přesah

**Přímá montážní podložka s excentrem**

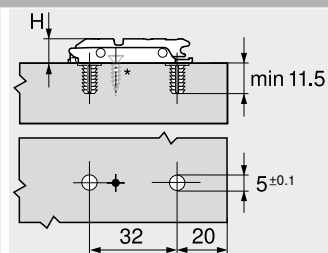
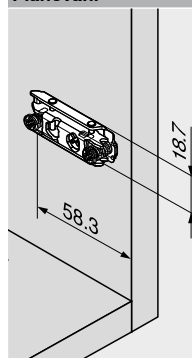
20/32



- Montáž s předmontovanými speciálními šrouby s rozpěrnými hmoždinkami (EXPANDO)
- S excentrickým výškovým nastavením ±2 mm
- Materiál: ocel

**Informace k objednávce**

Zvýšení (mm)	Výška (mm)	Barva	Č. artiklu
0	8.5	NI   ONS	177H3100E
3	11.5	NI   ONS	177H3130E
NI	Poniklovaná		
ONS	Černý onyx		

**Plánování**


H Výška  
\* Vrutí navíc u závěsů s velkým úhlem otevření a nulový přesah

Přímá montážní podložka s excentrem

20/32

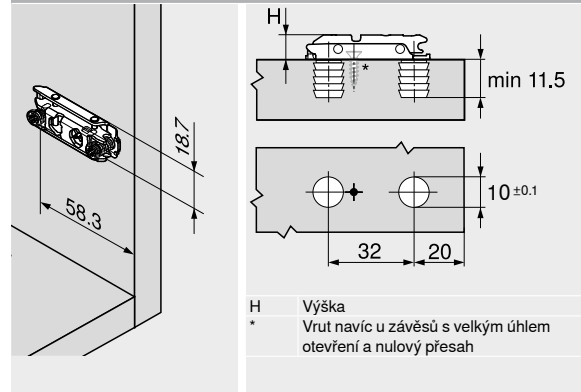


- Montáž s předmontovanými speciálními šrouby s rozpěrnými hmoždinkami (EXPANDO)
- S excentrickým výškovým nastavením  $\pm 2$  mm
- Materiál: ocel

Informace k objednávce

Zvýšení (mm)	Výška (mm)	Barva	Č. artiklu
0	8.5	NI	<a href="#">177H3100E10</a>
3	11.5	NI	<a href="#">177H3130E10</a>
NI	Poniklovaná		

Plánování



Přímá montážní podložka s excentrem

20/32

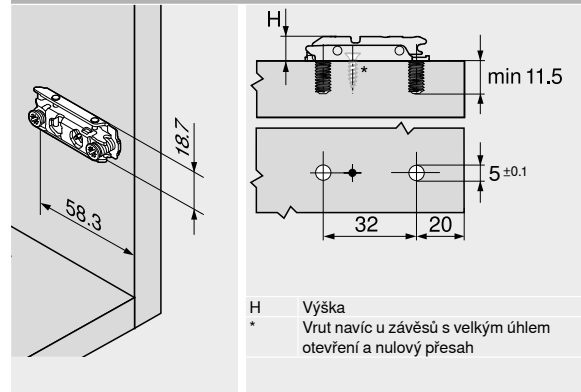


- Montáž s předmontovanými eurošrouby  $\varnothing 6 \times 12.9$  mm (66B.134)
- S excentrickým výškovým nastavením  $\pm 2$  mm
- Materiál: ocel

Informace k objednávce

Zvýšení (mm)	Výška (mm)	Barva	Č. artiklu
0	8.5	NI	<a href="#">175H4100</a>
3	11.5	NI	<a href="#">175H4130</a>
NI	Poniklovaná		

Plánování



Přímá montážní podložka s excentrem pro montáž proti sobě

20/32

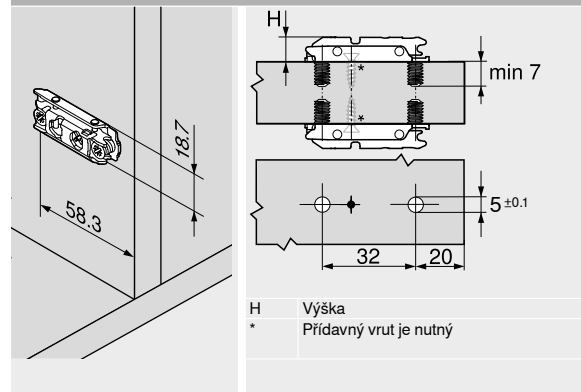


- Montáž s předmontovanými eurošrouby  $\varnothing 6 \times 8.9$  mm (66B.094)
- S excentrickým výškovým nastavením  $\pm 2$  mm
- Pro montáž závěsů proti sobě
- Materiál: ocel

Informace k objednávce

Zvýšení (mm)	Výška (mm)	Barva	Č. artiklu
0	8.5	NI	<a href="#">175H410Z</a>
NI	Poniklovaná		

Plánování



Přímá montážní podložka s excentrem

20/32



- Montáž s předmontovanými hmoždinkami technikou nalisování
- Zpracování pouze s lisovací matricí nebo razídem, které vyvíjí tlak přímo na šroub
- S excentrickým výškovým nastavením  $\pm 2$  mm
- Materiál: ocel

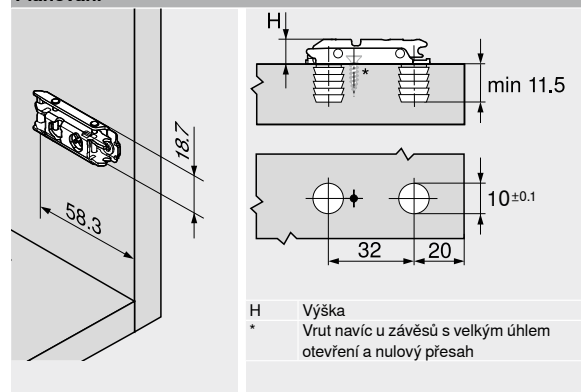
Informace k objednávce

Zvýšení (mm)	Výška (mm)	Barva	Č. artiklu
0	8.5	NI   ONS	<a href="#">177H3100</a>
3	11.5	NI   ONS	<a href="#">177H3130</a>
NI	Poniklovaná		
ONS	Černý onyx		

Příslušenství

Označení	Č. artiklu
Lisovací matrice	<a href="#">MZM.0053</a>

Plánování



**Křížová montážní podložka s excentrem**

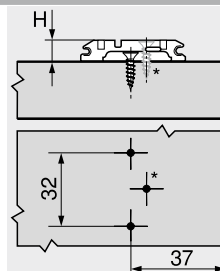
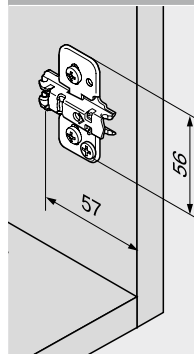
37/32



- Montáž s vruty  $\varnothing 3.5$  nebo  $\varnothing 4$  mm
- S excentrickým výškovým nastavením  $\pm 2$  mm
- Materiál: ocel

**Informace k objednávce**

Zvýšení (mm)	Výška (mm)	Barva	Č. artiklu
0	8.5	NI   ONS	173H7100
3	11.5	NI   ONS	173H7130
NI	Poniklovaná		
ONS	Černý onyx		

**Plánování**


H Výška  
\* Vrut navíc u závěsů s velkým úhlem otevření a nulový přesah (min. 20 mm)

**Křížová montážní podložka INSERTA**

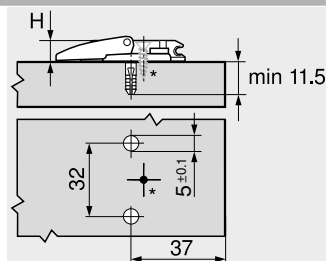
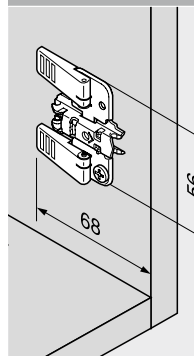
37/32



- Montáž bez nářadí
- Technika, která při montáži na korpus zamezí vzniku spáry mezi podložkou a korpusem
- S excentrickým výškovým nastavením  $\pm 2$  mm
- Materiál: ocel

**Informace k objednávce**

Zvýšení (mm)	Výška (mm)	Barva	Č. artiklu
0	8.5	NI	174H7100I
3	11.5	NI	174H7130I
NI	Poniklovaná		

**Plánování**


H Výška  
\* Vrut navíc u závěsů s velkým úhlem otevření a nulový přesah (min. 20 mm)

**Křížová montážní podložka s excentrem**

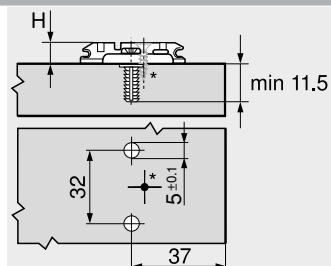
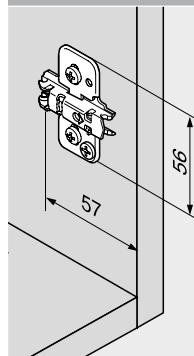
37/32



- Montáž s předmontovanými speciálními šrouby s rozpěrnými hmoždinkami (EXPANDO)
- S excentrickým výškovým nastavením  $\pm 2$  mm
- Materiál: ocel

**Informace k objednávce**

Zvýšení (mm)	Výška (mm)	Barva	Č. artiklu
0	8.5	NI   ONS	174H7100E
3	11.5	NI   ONS	174H7130E
NI	Poniklovaná		
ONS	Černý onyx		

**Plánování**


H Výška  
\* Vrut navíc u závěsů s velkým úhlem otevření a nulový přesah (min. 20 mm)

**Křížová excentrická podložka pro montáž proti sobě**

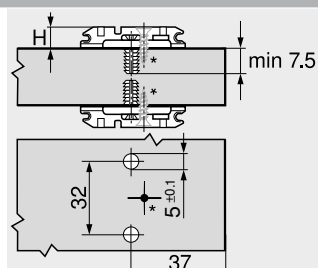
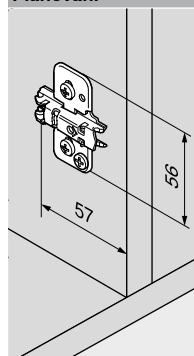
37/32



- Montáž s předmontovanými speciálními šrouby s rozpěrnými hmoždinkami (EXPANDO)
- S excentrickým výškovým nastavením  $\pm 2$  mm
- Pro montáž závěsů proti sobě
- Materiál: ocel

**Informace k objednávce**

Zvýšení (mm)	Výška (mm)	Barva	Č. artiklu
0	8.5	NI   ONS	174H710ZE
3	11.5	NI	174H713ZE
NI	Poniklovaná		
ONS	Černý onyx		

**Plánování**


H Výška  
\* Přídavný vrut je nutný

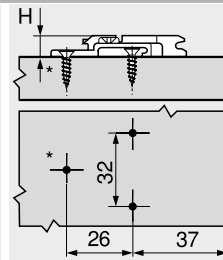
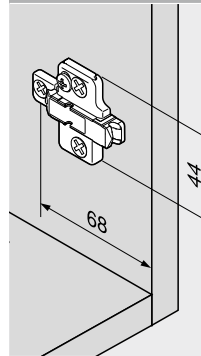
## Křížová montážní podložka

37/32



- Montáž s vruty  $\varnothing$  3.5 nebo  $\varnothing$  4 mm
- S výškovým nastavením  $\pm 2$  mm
- Doporučená délka vrutů 17 mm
- Materiál: zinek

## Plánování



H Výška  
\* Vrut navíc u závěsů s velkým úhlem otevření a nulový přesah

## Informace k objednávce

Zvýšení (mm)	Výška (mm)	Barva	Č. artiklu
0	8.5	NI	175H7100
3	11.5	NI	175H7130
9	17.5	NI	175H7190
18	26.5	NI	175H7190.22

NI Poniklovaná

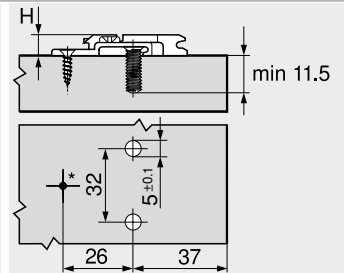
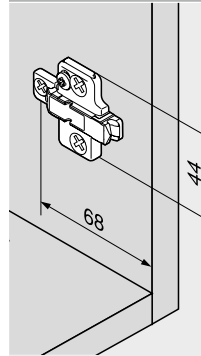
## Křížová montážní podložka

37/32



- Montáž s eurošrouby  $\varnothing$  6 x 14.5 mm, č. artiklu 661.1450.HG
- S výškovým nastavením  $\pm 2$  mm
- Materiál: zinek

## Plánování



H Výška  
\* Vrut navíc u závěsů s velkým úhlem otevření a nulový přesah

## Informace k objednávce

Zvýšení (mm)	Výška (mm)	Barva	Č. artiklu
0	8.5	NI	175H9100
3	11.5	NI	175H9130
6	14.5	NI   ONS	175H9160
9	17.5	NI   ONS	175H9190
18	26.5	NI	175H9190.22

NI Poniklovaná  
ONS Černý onyx

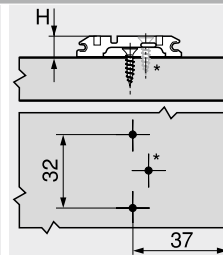
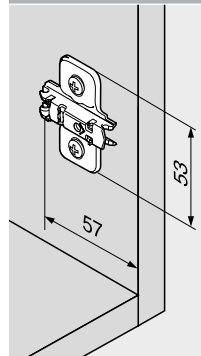
## Křížová montážní podložka

37/32



- Montáž s vruty  $\varnothing$  3.5 nebo  $\varnothing$  4 mm
- S výškovým nastavením  $\pm 3$  mm
- Doporučená délka vrutů 17 mm
- Materiál: ocel

## Plánování



H Výška  
\* Vrut navíc u závěsů s velkým úhlem otevření a nulový přesah (min. 20 mm)

## Informace k objednávce

Zvýšení (mm)	Výška (mm)	Barva	Č. artiklu
0	8.5	NI   ONS	173L6100
3	11.5	NI   ONS	173L6130

NI Poniklovaná  
ONS Černý onyx

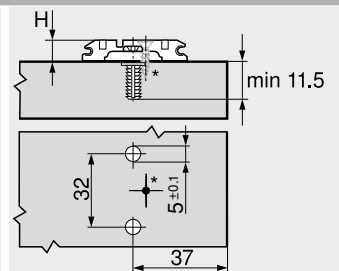
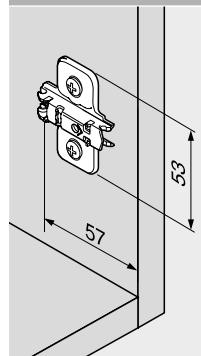
## Křížová montážní podložka

37/32



- Montáž s předmontovanými speciálními šrouby s rozpěrnými hmoždinkami (EXPANDO)
- S výškovým nastavením  $\pm 2$  mm
- Materiál: ocel

## Plánování



H Výška  
\* Vrut navíc u závěsů s velkým úhlem otevření a nulový přesah (min. 20 mm)

## Informace k objednávce

Zvýšení (mm)	Výška (mm)	Barva	Č. artiklu
0	8.5	NI	174E6100.01
3	11.5	NI	174E6130.01

NI Poniklovaná

**Křížová montážní podložka**

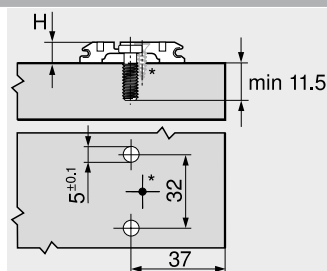
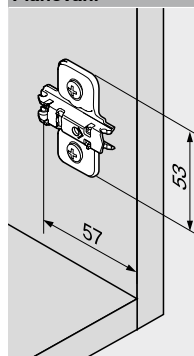
37/32



- Montáž s předmontovanými eurošrouby  $\varnothing$  6 mm
- S výškovým nastavením  $\pm 3$  mm
- Materiál: ocel

**Informace k objednávce**

Zvýšení (mm)	Výška (mm)	Barva	Č. artiklu
0	8.5	NI	173L8100
3	11.5	NI	173L8130
NI	Poniklovaná		

**Plánování**


H Výška  
\* Vrut navíc u závěsů s velkým úhlem otevření a nulový přesah (min. 20 mm)

**Křížová podložka pro montáž proti sobě**

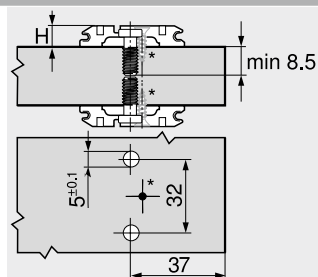
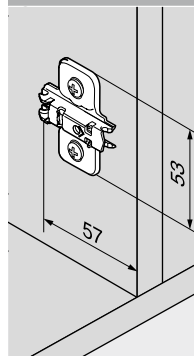
37/32



- Montáž s předmontovanými speciálními eurošrouby  $\varnothing$  6 mm (668.1150)
- S výškovým nastavením  $\pm 3$  mm
- Pro montáž závěsů proti sobě
- Materiál: ocel

**Informace k objednávce**

Zvýšení (mm)	Výška (mm)	Barva	Č. artiklu
0	8.5	NI	173L8100.21
NI	Poniklovaná		

**Plánování**


H Výška  
\* Přídavný vrut je nutný

**Křížová montážní podložka**

37/32



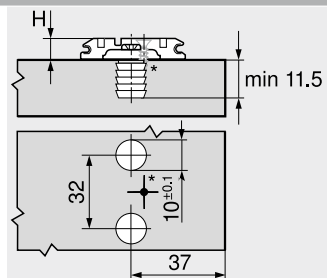
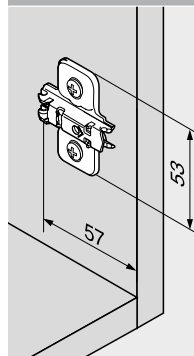
- Montáž s předmontovanými hmoždinkami technikou nalisování
- S výškovým nastavením  $\pm 3$  mm
- Materiál: ocel

**Informace k objednávce**

Zvýšení (mm)	Výška (mm)	Barva	Č. artiklu
0	8.5	NI	174L6100.05
3	11.5	NI	174L6130.05
NI	Poniklovaná		

**Příslušenství**

Označení	Č. artiklu
Lisovací matrice	MZM.0061.01

**Plánování**


H Výška  
\* Vrut navíc u závěsů s velkým úhlem otevření a nulový přesah (min. 20 mm)

**Křížová montážní podložka**

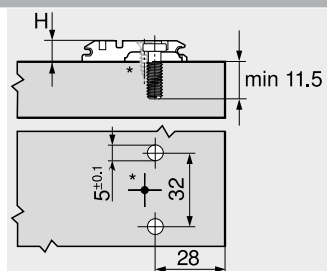
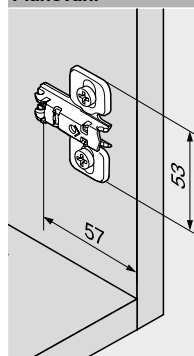
28/32



- Montáž s předmontovanými eurošrouby  $\varnothing$  6 mm
- S výškovým nastavením  $\pm 3$  mm
- Materiál: ocel

**Informace k objednávce**

Zvýšení (mm)	Výška (mm)	Barva	Č. artiklu
0	8.5	NI	173L8300
3	11.5	NI	173L8330
NI	Poniklovaná		

**Plánování**


H Výška  
\* Vrut navíc u závěsů s velkým úhlem otevření a nulový přesah (min. 20 mm)



## Křížová montážní podložka

37/32

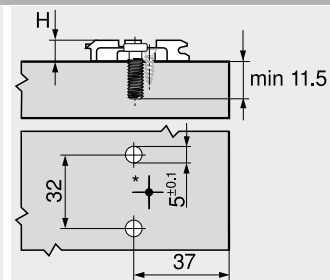
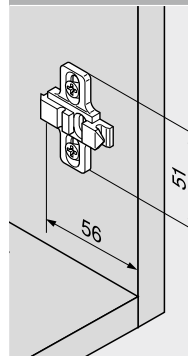


- Montáž s předmontovanými eurošrouby  $\varnothing 6$  mm
- S výškovým nastavením  $\pm 3$  mm
- Materiál: zinek

## Informace k objednávce

Zvýšení (mm)	Výška (mm)	Barva	Č. artiklu
0	8.5	NI	175L8100
3	11.5	NI	175L8130
9	17.5	NI	175L8190
11	19.5	NI	175L8190.21
NI	Poniklovaná		

## Plánování



H Výška  
\* Vrut navíc u závěsů s velkým úhlem otevření a nulový přesah

**Úhlový klínek +5°**

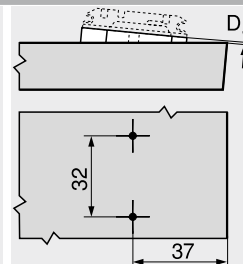
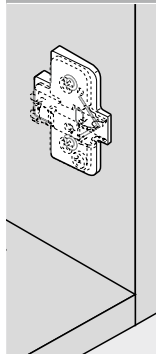

- Montáž s vrtvy  $\varnothing$  3.5 nebo  $\varnothing$  4 mm
- Materiál: zinek
- Vhodný pro montážní podložky:  
173H71X0 | 175H71X0 | 175H91X0

**Informace k objednávce**

Zvýšení (mm)	Barva	Č. artiklu
0.8	NI	171A5010
3	NI	171A5040
6	NI	171A5070

**Barva**

NI Poniklovaná

**Plánování**


D Zvýšení

**Úhlový klínek -5°**

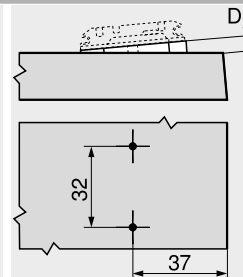
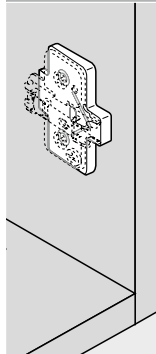

- Montáž s vrtvy  $\varnothing$  3.5 nebo  $\varnothing$  4 mm
- Materiál: zinek
- Vhodný pro montážní podložky:  
173H71X0 | 175H71X0 | 175H91X0

**Informace k objednávce**






















Zvýšení (mm)	Barva	Č. artiklu
6	NI	171A5500





**Barva**




NI Poniklovaná


**Plánování**


D Zvýšení

Krytka ramínka					
Využití závěsů	Rovné ramínko		Lomené ramínko		Vysoko lomené ramínko
	Závěs, 110° Závěs, 107°				
	<b>Materiál</b>	Ocel	Ocel	Ocel	Ocel
	<b>Barva</b>	NI   ONS	NI   ONS	NI   ONS	NI
	<b>Potisk   ražení</b>	Nepotištěná	Ražená	Nepotištěná	Ražená
	<b>Logo</b>	–	Blum	–	Blum
	<b>Č. artiklu</b>	70.1503	70.1503.BP	70.1663	70.1663.BP
Speciální závěs, 110° Závěs pro slepý úhel, vložený Závěs pro slepý úhel, naložený Pro skládaná dvířka rohové skříňky +45° II – úhlový závěs pro naložená dvířka					
	<b>Materiál</b>	Ocel	Ocel		
	<b>Barva</b>	NI   ONS	NI   ONS		
	<b>Potisk   ražení</b>	Nepotištěná	Ražená		
	<b>Logo</b>	–	Blum		
	<b>Č. artiklu</b>	70.1503	70.1503.BP		
Závěs CLIP, 100°					
	<b>Materiál</b>	Ocel	Ocel	Ocel	Ocel
	<b>Barva</b>	NI	NI	NI	NI
	<b>Potisk   ražení</b>	Nepotištěná	Ražená	Nepotištěná	Ražená
	<b>Logo</b>	–	Blum	–	Blum
	<b>Č. artiklu</b>	90M2503	90M2503.BP	94M3603	94M3603.BP
Závěs, 155° Závěs, 125° Závěs pro tenká dvířka Závěs CRISTALLO Závěs pro tenká dvířka – využití pro úhlové situace CRISTALLO – využití závěsu pro úhlové situace					
	<b>Materiál</b>	Ocel	Ocel	Ocel	Ocel
	<b>Barva</b>	NI   ONS	NI	NI   ONS	NI
	<b>Potisk   ražení</b>	Nepotištěná	Ražená	Nepotištěná	Ražená
	<b>Logo</b>	–	Blum	–	Blum
	<b>Č. artiklu</b>	70.4503	70.4503.BP	70.4503	70.4503.BP
Závěs, 170°					
	<b>Materiál</b>	Ocel	Ocel	Ocel	Ocel
	<b>Barva</b>	NI	NI	NI	NI
	<b>Potisk   ražení</b>	Nepotištěná	Ražená	Nepotištěná	Ražená
	<b>Logo</b>	–	Blum	–	Blum
	<b>Č. artiklu</b>	80.6507	80.6507.BP	80.6507	80.6507.BP
Závěs pro silná dvířka Závěs, 95°, pro dvířka s alurámečky Včetně využití ±5° úhlového závěsu					
	<b>Materiál</b>	Ocel	Ocel	Ocel	Ocel
	<b>Barva</b>	NI   ONS	NI	NI   ONS	NI
	<b>Potisk   ražení</b>	Nepotištěná	Ražená	Nepotištěná	Ražená
	<b>Logo</b>	–	Blum	–	Blum
	<b>Č. artiklu</b>	70.1553	70.1553.BP	70.1663	70.1663.BP
Krytky, od 1000 ks s individuálním potiskem NI Poniklovaná ONS Černý onyx					

Krytka ramínka					
Využití závěsů	Rovné ramínko		Lomené ramínko		
			Vysoko lomené ramínko		
Závěs pro skleněná dvířka Minizávěs					
	<b>Materiál</b>	Ocel	Ocel	Ocel	Ocel
	<b>Barva</b>	NI	NI	NI	NI
	<b>Potisk   ražení</b>	Nepotíštěná	Ražená	Nepotíštěná	Ražená
	<b>Logo</b>	–	Blum	–	Blum
<b>Č. artiklu</b>		70.1553	70.1553.BP	70.1553	70.1553.BP
Zbývající úhlové závěsy Zbývající využití úhlových závěsů					
	<b>Materiál</b>	Ocel	Ocel		
	<b>Barva</b>	NI   ONS	NI		
	<b>Potisk   ražení</b>	Nepotíštěná	Ražená		
	<b>Logo</b>	–	Blum		
<b>Č. artiklu</b>		70.1553	70.1553.BP		
Krytky, od 1000 ks s individuálním potiskem NI Poniklovaná ONS Černý onyx					

Podložka pod misku závěsu			
Využití závěsů	CLIP top BLUMOTION – závěsy		CLIP top – závěsy
Závěs, 110° Speciální závěs, 110° Závěs, 155°			
	<b>Zvýšení (mm)</b>	1.5	1.5
	<b>Materiál</b>	Plast	Plast
	<b>Barva</b>	R7037	R7037
	<b>Č. artiklu</b>		70T3507.21
Závěs, 107° Závěs pro silná dvířka Závěs, 125°			
	<b>Zvýšení (mm)</b>	1.5	
	<b>Materiál</b>	Plast	
	<b>Barva</b>	R7037	
	<b>Č. artiklu</b>		70T3507.21
R7037 RAL 7037 prachově šedá			

Krytka miský závěsu			
Využití závěsů		CLIP top BLUMOTION – závěsy	CLIP top – závěsy
Závěs, 110° Speciální závěs, 110°			
	<b>Materiál</b>	Ocel	Ocel
	<b>Barva</b>	NI   ONS	NI   ONS
	<b>Č. artiklu</b>	70T3504	70T3504
Závěs, 107° Závěs pro silná dvířka Závěs pro slepý úhel, vložený Závěs pro skříňky s přečnávajícími čely v koupelně Využití úhlového závěsu			
	<b>Materiál</b>	Ocel	Ocel
	<b>Barva</b>	NI   ONS	NI   ONS
	<b>Č. artiklu</b>	70T3504	70T1504
Závěs, 155°			
	<b>Materiál</b>	Ocel	Ocel
	<b>Barva</b>	NI   ONS	NI   ONS
	<b>Č. artiklu</b>	70T7504	70T7504
Závěs, 125°			
	<b>Materiál</b>	Ocel	
	<b>Barva</b>	NI   ONS	
	<b>Č. artiklu</b>	70T7504	
Závěs pro slepý úhel, naložený			
	<b>Materiál</b>	Ocel	
	<b>Barva</b>	NI   ONS	
	<b>Č. artiklu</b>	70T3504	
Závěs pro tenká dvířka			
	<b>Materiál</b>	Ocel	Ocel
	<b>Barva</b>	NI   ONS	NI   ONS
	<b>Č. artiklu</b>	70T4504	70T4504

NI Poniklovaná  
ONS Černý onyx

**Vrut do dřevotřísky**

Ø 3.5 mm



- Ø 3.5 mm
- Barva: poniklovaná
- Materiál: ocel

**Informace k objednávce**

X (mm)	Č. artiklu
15.0	609.1500
17.0	609.1700

**Šrouby do plechu se zápusťnou hlavou**

Ø 3.5 mm



- Pro čelní kování na široké alurámečky
- Ø 3.5 mm
- Průměr vyvrtávaných otvorů Ø 2.8 mm
- Barva: poniklovaná
- Materiál: ocel

**Informace k objednávce**

X (mm)	Č. artiklu
9.5	660.0950

**Eurošrouby**

Ø 6.0 mm



- Ø 6 mm
- Průměr vyvrtávaných otvorů Ø 5 mm
- Barva: poniklovaná
- Materiál: ocel

**Informace k objednávce**

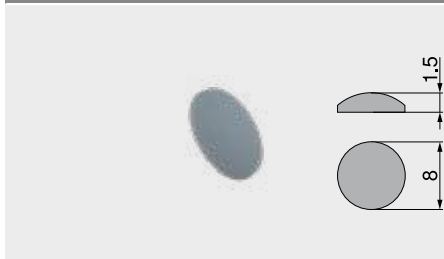
X (mm)	Č. artiklu
10.0	661.1000.HG
11.5	661.1150.HG
13.0	661.1300.HG
14.5	661.1450.HG
20.0	661.2000.HG

**Středicí vrták**


- Ø 2.7 mm, délka vrtáku 70 mm
- Pro předvrtání otvorů pro vruty Ø 3.5 mm
- Hloubka vyvrtání otvoru až 8 mm
- Materiál: ocel, tvrzená

**Informace k objednávce**

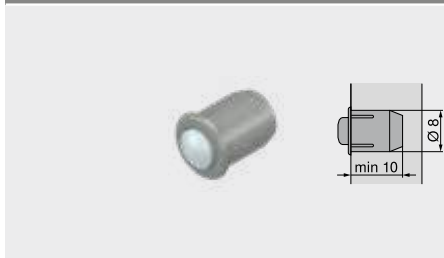
Označení	Č. artiklu
Středicí vrták	M01.ZZ03.01
Náhradní vrták	M01.ZZB3

**Tlumičiči čočky k nalepení**


- Pro tlumení nárazů
- Barva: přírodní
- Materiál: plast

**Informace k objednávce**

Označení	Č. artiklu
Tlumičiči čočky k nalepení	993.710

**Tlumičiči k zavrtání do hrany**


- Pro tlumení nárazů
- Odstup čela 2 mm
- Dvojdílné
- Barva: RAL 9006 šedá (bílý hliník)
- Materiál: plast

**Informace k objednávce**

Označení	Č. artiklu
Tlumičiči k zavrtání do hrany	993.706

## Křížový šroubovák



- Pozitiv PZ2
- Délka pozinkované části 100 mm
- Celková délka 200 mm
- Oranžová rukojeť s potiskem Blum
- Barva: černá/oranžová
- Materiál: plast/ocel

## Informace k objednávce

Označení	Č. článku
Křížový šroubovák	303.756.1

## Plochý šroubovák



- Velikost břitu 1.0 x 5.5 mm
- Délka pozinkované části 125 mm
- Celková délka 225 mm
- Oranžová rukojeť s potiskem Blum
- Barva: černá/oranžová
- Materiál: plast/ocel

## Informace k objednávce

Označení	Č. článku
Plochý šroubovák	314.928.1

## Zavírání dvířek – měkce a tiše



S BLUMOTION, adaptivním systémem tlumení, se nábytek zavírá měkce a tiše – a vůbec nezáleží na tom, jak důrazně jej zavřete; roli nehraje ani hmotnost dvířek. Není důležité, zda kuchyň, hala, koupěna, obývací pokoj nebo ložnice – s inteligentní technikou BLUMOTION se každá dvířka pohybují elegantně; BLUMOTION zajistí nejvyšší komfort pohybu.

- Jakožto adaptivní systém se přizpůsobí rychlosti zavírání i hmotnosti číleka
- K dostání v různých provedeních pro téměř každou konstrukční situaci
- Montáž je možná v libovolnou dobu výrobního procesu i odbytu
- Integrovaná pojistka proti přetížení chrání systém před poškozením z důvodu nesprávné a neodborné obsluhy

## Adaptivní systém tlumení – řízení perfektního pohybu



Neobvyklý komfort díky vysoké variabilitě



To díky inteligentní technice adaptivního systému BLUMOTION



Reaguje na rozhodující faktory jako velikost čela, hmotnost čela a rychlost zavírání



A optimálně zpomaluje pohyb číleka. Výsledek představuje stále měkký a tichý pohyb při dovírání

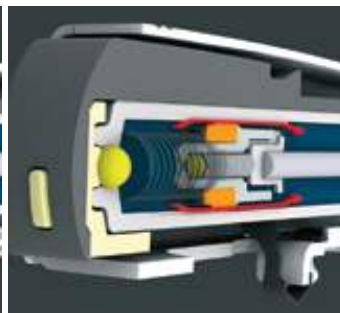
## Tak působí adaptivní systém tlumení



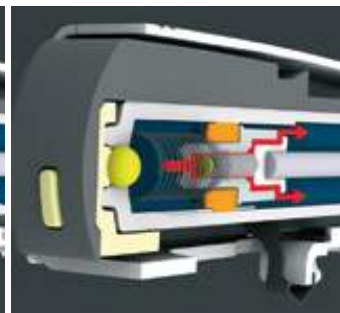
Pohled dovnitř adaptivního systému BLUMOTION



**Nízká rychlost dovírání**  
Tlumičivý prvek se rozpíná málo. Médium protéká bez odporu.  
– Malý účinek




**Vysoká rychlost dovírání**  
Tlumičivý prvek se rozpíná. Médium protéká jen pomalu.  
– Silnější účinek



**Příliš vysoká rychlost dovírání**  
Aktivuje se pojistka proti přetížení.  
– Ochrana pro BLUMOTION a závěsy




## Závěsy

	Přehled – systémy závěsů	69
	CLIP top BLUMOTION   CLIP top – závěsy	70
	TIP-ON pro dvířka	170


Ilustrační obrázek

## BLUMOTION 973A – k nasazení

	Přehled – využití	158
	BLUMOTION 973A – k nasazení	160

Ilustrační obrázek

## BLUMOTION 971A – v adaptéru pro naložená dvířka

	Přehled – využití	158
	BLUMOTION 971A – v adaptéru pro naložená dvířka	162


Ilustrační obrázek

## BLUMOTION 970A – k zavrtání, na straně závěsu

	Přehled – využití	158
	BLUMOTION 970A – k zavrtání, na straně závěsu	164
	Příslušenství – adaptéry	168



Ilustrační obrázek

## BLUMOTION 970. – k zavrtání, na straně úchytky

	Přehled – využití	158
	BLUMOTION 970. – k zavrtání, na straně úchytky	166
	Příslušenství – adaptéry	168

Ilustrační obrázek

## Montáž, demontáž a seřízení

	Montáž, demontáž a seřízení	
	Short-URL <a href="http://www.blum.com/a220">www.blum.com/a220</a>	

Ilustrační obrázek

## Piktogramy

	Artikl pouze na dotázání		Využití úhlového závěsu, plně naloženého
	Naložená dvířka		Využití úhlového závěsu, pokos
	Polonaložená dvířka		Montáž s vrutky do dřevotřísky
	Vložená dvířka		Montáž EXPANDO
	Slepý úhel		
	Využití úhlového závěsu, vloženého		
	Využití úhlového závěsu, polonaloženého		
	Využití úhlového závěsu, naloženého		

Využití závěsů	OW	Strana	Konstrukční situace						
			1	Č. artiklu Strana 2	Č. artiklu Strana 3	Č. artiklu Strana			
<b>Standardní využití</b>									
Závěs, 110°	110°	74		973A0500.01 160		973A0600 160		973A0700 160	
Speciální závěs, 110°	110°	76		973A0500.01 160					
Závěs, 107°	107°	78		973A0500.01 160		973A0600 160		973A0700 160	
Závěs CLIP, 100°	100°	80		973A0500.01 160		973A0600 160		973A0700 160	
<b>Využití s velkým úhlem otevření</b>									
Závěs, 170°	170°	86		973A6000 160		973A6000 160			
<b>Využití silných dvířek</b>									
Závěs pro silná dvířka	95°	88		973A0500.01 160		973A0600 160		973A0700 160	
<b>Využití pro alurámečky</b>									
Závěs, 95°, pro dvířka s alurámečky CLIP top pro 973A	95°	100		973A0500.01 160					
Závěs, 95°, pro dvířka s alurámečky CLIP top	95°	100		970A1002 164		970A1002 164		970A1002 164	
<b>Využití u skleněných dvířek</b>									
Závěs pro skleněná dvířka	94°	110		971Axxxx 162		970A1002 164		970A1002 164	
<b>Využití u dvířek s rámečky</b>									
Minizávěs	94°	112		971Axxxx 162		970A1002 164		970A1002 164	
<b>Využití u rohové skříňky</b>									
Pro skládaná dvířka rohové skříňky	60°	114		970.1002 166					
<b>Využití úhlového závěsu – standardní</b>									
±5°-úhlový závěs	95°	132		973A0500.01 160		973A0600 160		973A0700 160	
OW	Úhel otevření								



**BLUMOTION 973A – závěs pro naložená dvířka**

**CLIP top**

- Závěs, 110°
- Speciální závěs, 110°
- Závěs, 107°
- Závěs pro silná dvířka
- Závěs, 95°, pro alurámečky CLIP top pro 973A

**CLIP**

- Závěs, 100°

**Informace k objednávce**

Barva	Materiál	Č. artiklu
Poniklovaná	Ocel	973A0500.01

**BLUMOTION 973A – závěs pro polonaložená dvířka**

**CLIP top**

- Závěs, 110°
- Závěs, 107°
- Závěs pro silná dvířka

**CLIP**

- Závěs, 100°

**Informace k objednávce**

Barva	Materiál	Č. artiklu
Poniklovaná	Ocel	973A0600

**BLUMOTION 973A – závěs pro vložená dvířka**

**CLIP top**

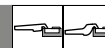
- Závěs, 110°
- Závěs, 107°
- Závěs pro silná dvířka

**CLIP**

- Závěs, 100°

**Informace k objednávce**

Barva	Materiál	Č. artiklu
Poniklovaná	Ocel	973A0700

**BLUMOTION 973A – závěs 170°**

**CLIP top**

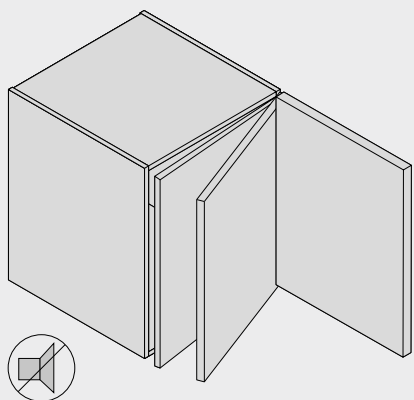
- Závěs, 170° – naložená dvířka
- Závěs, 170° – polonaložená dvířka

**Informace k objednávce**

Barva	Materiál	Č. artiklu
Poniklovaná	Zinek	973A6000

## Plánování

## Počet BLUMOTION



Pro perfektní pohyb by měl být při normální velikosti dvířek každý závěs vybaven BLUMOTION 973A. U menších, lehčích dvířek počet BLUMOTION příslušným způsobem snižte.

## Odkaz na stránku

Přehled – BLUMOTION pro dvířka

157

Montáž, demontáž a seřízení

Přehled – pomůcky pro zpracování

591

Další technické informace

698

Short-URL

[www.blum.com/a220](http://www.blum.com/a220)

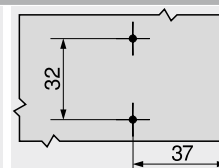
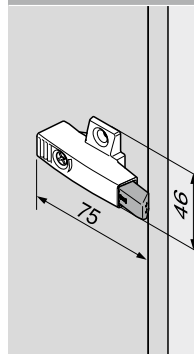
## BLUMOTION 971A – v křížovém adaptéru

37/32



- Montáž s vrtvy  $\varnothing 3.5$  nebo  $\varnothing 4$  mm
- Barva: poniklovaná
- Materiál: zinek

## Plánování



## Informace k objednávce

Konstrukční výška (mm)	Č. artiklu
25	971A0500
33	971A2500

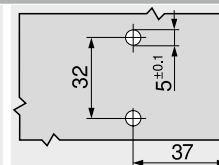
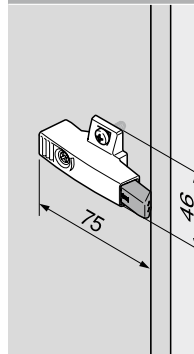
## BLUMOTION 971A – v křížovém adaptéru

37/32



- Montáž s předmontovanými speciálními šrouby s rozpěrnými hmoždinkami (EXPANDO)
- Barva: poniklovaná
- Materiál: zinek

## Plánování



## Informace k objednávce

Konstrukční výška (mm)	Č. artiklu
25	971A05E0

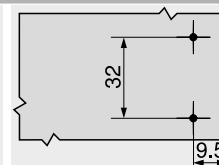
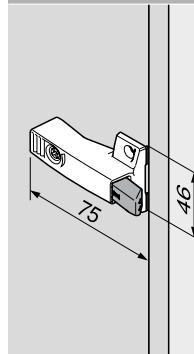
## BLUMOTION 971A – v křížovém adaptéru

9.5/32



- Montáž s vrtvy  $\varnothing 3.5$  nebo  $\varnothing 4$  mm
- Barva: poniklovaná
- Materiál: zinek

## Plánování

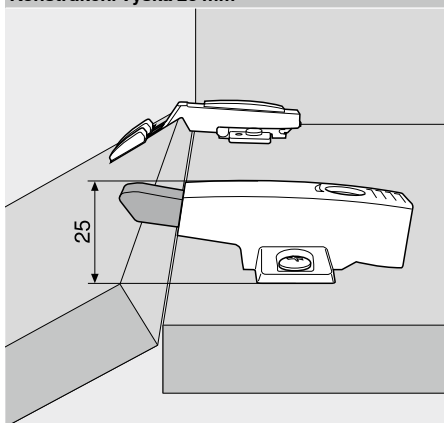


## Informace k objednávce

Konstrukční výška (mm)	Č. artiklu
25	971A0700

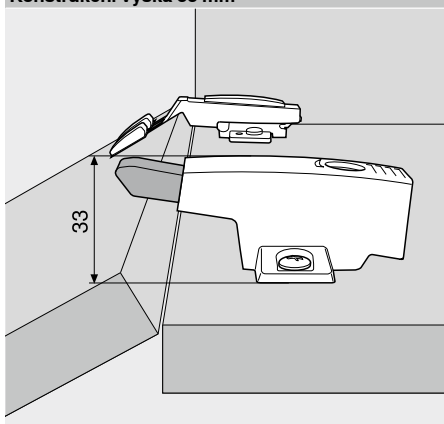
## Plánování

## Konstrukční výška 25 mm



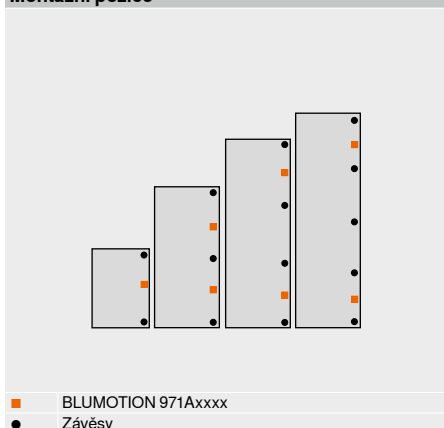
U všech závěsů s rovným ramínkem a montážní podložkou, zvýšenou o 0 mm. Výjimka: závěs pro silná dvířka 95°

## Konstrukční výška 33 mm



U všech závěsů s rovným ramínkem a montážní podložkou, zvýšenou o 3 mm. Kromě toho u závěsů pro silná dvířka 95° s montážní podložkou, zvýšenou o 0 mm.

## Montážní pozice



Pro optimální účinek BLUMOTION byste měli instalovat BLUMOTION 971A doprostřed mezi závěsy. U vysokých a těžkých dveří doporučujeme navíc BLUMOTION 971A mezi dalším párem závěsů. Adaptace vůči mezeře dvířek probíhá prostřednictvím komfortního seřízení hloubky s pomocí šnekového závitu (+3 až -7 mm).

## Odkaz na stránku

Přehled – BLUMOTION pro dvířka	157
Přehled – pomůcky pro zpracování	591
Další technické informace	698

## Montáž, demontáž a seřízení

Short-URL  
[www.blum.com/a220](http://www.blum.com/a220)

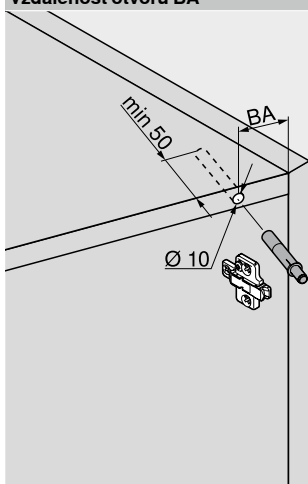


**BLUMOTION 970A**


- BLUMOTION – perfektní pohyb, měkce a tiše
- Pro použití se závěsy Blum
- K zavrtání nebo v kombinaci s adaptérem

**Informace k objednávce**
**BLUMOTION 970A**

Barva	Materiál	Č. artiklu
RAL 7037 prachově šedá	Plast	970A1002

**Plánování**
**Vzdálenost otvorů BA**


N° XX	Číslo úhlového závěsu
XX	Vzdálenost otvorů BA (mm)

**Montážní pozice**

BLUMOTION 970A instalujeme na straně závěsu; zaručuje perfektní pohyb i v případě použití úhlových závěsů. Nejdříve byste měli BLUMOTION 970A zavrtat do horní desky (půdy) korpusu. Správnou pozici předem definuje vzdálenost otvorů (BA). Není-li účinek BLUMOTION dostatečný, doporučujeme montáž přídatného BLUMOTION 970A do dna.

**Odkaz na stránku**

Přehled – BLUMOTION pro dvířka	157
Příslušenství – přímé adaptéry	168
Příslušenství – křížové adaptéry	168
Vzdálenost otvorů BA	165

**Zpracování**

Vrtací šablona pro BLUMOTION   TIP-ON	666
Úhelníková šablona	664
Vrtací šablona pro montážní podložky	665
MINIPRESS top pro EASYSTICK	610
MINIPRESS top	614
MINIPRESS P	626
MINIPRESS M	630

**Montáž, demontáž a seřízení**

Short-URL  
[www.blum.com/a220](http://www.blum.com/a220)

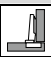
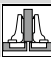


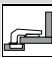





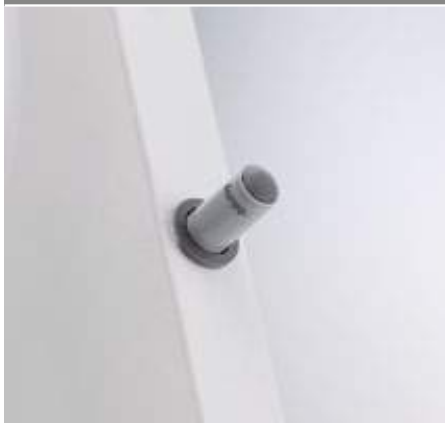
## BLUMOTION 970A

## Plánování

## Využití všech závěsů, kromě úhlových

Zvýšení montážních podložek (mm)	 Vzдалenost otvorů BA (mm)	 Vzдалenost otvorů BA (mm)	 Vzдалenost otvorů BA (mm)	<sup>1</sup>  Vzдалenost otvorů BA (mm)	 Vzдалenost otvorů BA (mm)	 Vzдалenost otvorů BA (mm)
0	32	41	50			34
3	35	44	53		51	34
6	38	47				
9	41	50				

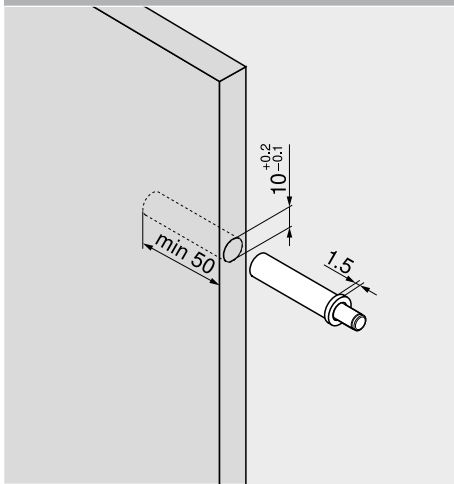
<sup>1</sup> V případě odskočeného dna nebo větší mezery čířka je nutné adaptér odpovídajícím způsobem odsadit

**BLUMOTION 970.**


- BLUMOTION – perfektní pohyb, měkce a tiše
- Pro použití se závěsy Blum
- K zavrtání nebo v kombinaci s adaptérem

**Informace k objednávce**
**BLUMOTION 970.**

Barva	Materiál	Č. artiklu
RAL 7037 prachově šedá	Plast	970.1002

**Plánování**

**Odkaz na stránku**

Přehled – BLUMOTION pro dvířka  
 Příslušenství – přímé adaptéry  
 Příslušenství – křížové adaptéry  
 Montážní pozice

157	Zpracování	667
168	Vrtací šablona pro BLUMOTION	667
168	Úhelníková šablona	664
167	Vrtací šablona pro montážní podložky	665
	MINIPRESS top pro EASYSTICK	610
	MINIPRESS top	614
	MINIPRESS P	626
	MINIPRESS M	630

**Montáž, demontáž a seřízení**

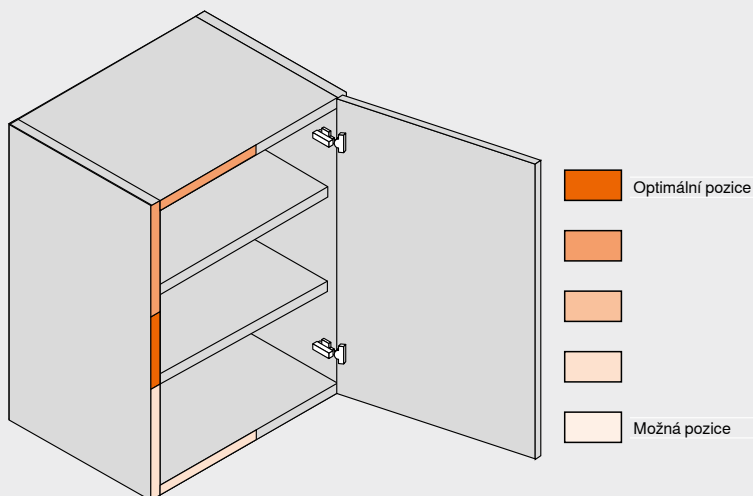
Short-URL  
[www.blum.com/a220](http://www.blum.com/a220)



## BLUMOTION 970.

## Plánování

## Montážní pozice



BLUMOTION pro dvířka je sladěn se závěsyBlum a pouze v této kombinaci je zaručen perfektní pohyb měkce a tiše.

Obecný pokyn pro montáž:

Vzdálenost od závěsu: max. 600 mm

Pro závěsy pro skleněná dvířka | minizávěsy: 1/2 šířky čela FB

V obvyklém případě stačí jeden BLUMOTION na každé čelo. Avšak některé faktory jako jsou například vysoké hmotnosti čel FG, nestabilní čela (dřevěný rám, spojená čela, velká čela s alurámečky, atd.), si mohou vyžádat použití druhého BLUMOTION.

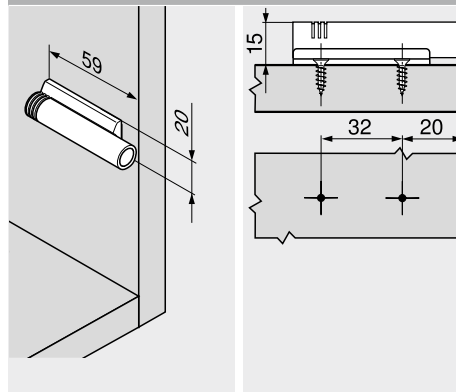
Do šířky korpusu KB, menší než 600 mm, pro všechny závěsy CLIP top

**Přímý adaptér**

20/32



- Montáž s vrtvy  $\varnothing 3.5$  nebo  $\varnothing 4$  mm
- BLUMOTION se objednává zvlášť

**Plánování**

**Informace k objednávce**

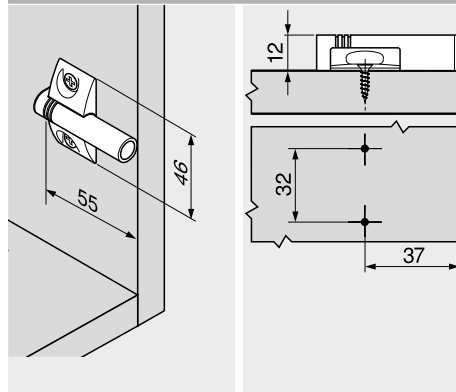
Barva	Materiál	Č. artiklu
RAL 7036 platinově šedá	Plast	970.1201
Poniklovaná	Zinek	970.5201

**Křížový adaptér**

37/32



- Montáž s vrtvy  $\varnothing 3.5$  nebo  $\varnothing 4$  mm
- BLUMOTION se objednává zvlášť

**Plánování**

**Informace k objednávce**

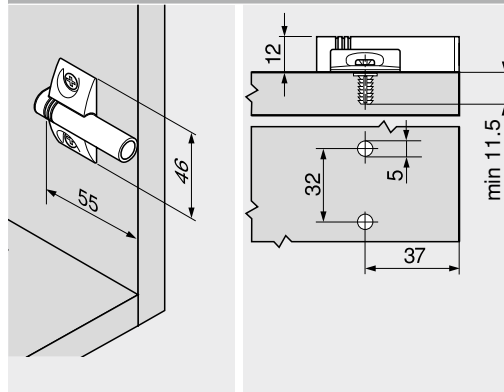
Barva	Materiál	Č. artiklu
RAL 7036 platinově šedá	Plast	970.1501
Poniklovaná	Zinek	970.5501

**Křížový adaptér**

37/32



- Montáž s předmontovanými speciálními šrouby s rozpěrnými hmoždinkami (EXPANDO)
- BLUMOTION se objednává zvlášť

**Plánování**

**Informace k objednávce**

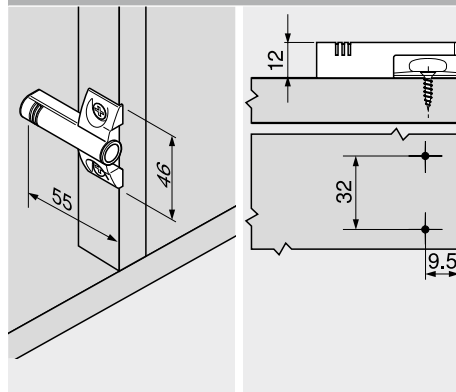
Barva	Materiál	Č. artiklu
RAL 7036 platinově šedá	Plast	970.15E1
Poniklovaná	Zinek	970.55E1

**Křížový adaptér**

9.5/32



- Montáž s vrtvy  $\varnothing 3.5$  nebo  $\varnothing 4$  mm
- BLUMOTION se objednává zvlášť

**Plánování**

**Informace k objednávce**

Barva	Materiál	Č. artiklu
RAL 7036 platinově šedá	Plast	970.1701
Poniklovaná	Zinek	970.5701

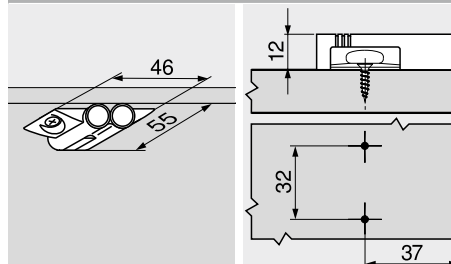
## Dvojitý křížový adaptér

37/32



- Pro korpusy s dvěma křídly dvířek
- Montáž s vruty  $\varnothing$  3.5 nebo  $\varnothing$  4 mm
- BLUMOTION se objednává zvlášť

## Plánování



## Informace k objednávce

Barva	Materiál	Č. artiklu
RAL 7036 platinově šedá	Plast	970.2501

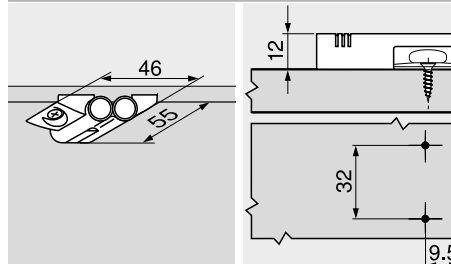
## Dvojitý křížový adaptér

9.5/32



- Pro korpusy s dvěma křídly dvířek
- Montáž s vruty  $\varnothing$  3.5 nebo  $\varnothing$  4 mm
- BLUMOTION se objednává zvlášť

## Plánování



## Informace k objednávce

Barva	Materiál	Č. artiklu
Poniklovaná	Zinek	970.6701

## Jednoduché otvírání – zatlačením



Nábytek bez úchytek je stále více oblíbený ve všech místnostech bytu či domu. S TIP-ON máte k dispozici mechanický způsob otvírání pro bezúchytková čílka nábytku. Vaši zákazníci s ním mohou svá bezúchytková čílka nábytku otvírat snadno a pohodlně, bez jakékoli námahy. TIP-ON můžete využít v kuchyni i ve všech ostatních místnostech v bytě nebo domě.

Komplexní sortiment barevných variant a adaptérů má pro každé využití k dispozici vždy vhodnou jednotku TIP-ON. V závislosti na účelu můžete využívat krátkou nebo dlouhou verzi TIP-ON, k zavrtání nebo s adaptérem. Seřízení mezery dveří je integrováno u všech typů provedení.



TIP-ON  
by Blum

## Komfort otvírání pro bezúchytková čílka



Bezúchytková dvířka se dají s TIP-ON otvírat bez jakékoli námahy – stačí krátce zatlačit



Dvířka se přitom otvírají na úhel, který je pro uživatele příjemný



S odlišnými barevnými variantami TIP-ON je možné se optimálně přizpůsobit podle vnitřku korpusu



Mezeru dvířek lehce seřídíte otáčením vyhazovače

## Vysoká kvalita až do posledního detailu



Jednotku TIP-ON je možné zavrtat do přední hrany korpusu



Jednotku TIP-ON je možné rovněž namontovat s pomocí adaptérů do vnitřku skříňky




Jednotku TIP-ON je možné rovněž namontovat s pomocí křížových adaptérů do vnitřku skříňky




Kontaktní destička představuje protikus k TIP-ON a na dvířka ji nalepujeme nebo šroubujeme

## Závěsy

	Přehled – systémy závěsů	69
	CLIP top BLUMOTION   CLIP top – závěsy	70
	BLUMOTION pro dvířka	156


Ilustrační obrázek

## TIP-ON 956x

	TIP-ON 956. – krátká verze s magnetem	172
	TIP-ON 956A – dlouhá verze s magnetem	172
	TIP-ON 956A – dlouhá verze s dorazem	172



Ilustrační obrázek

## Příslušenství

	Přímé adaptéry	173
	Křížové adaptéry	173


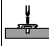

Ilustrační obrázek

## Montáž, demontáž a seřízení

	<b>Montáž, demontáž a seřízení</b>	
	Short-URL <a href="http://www.blum.com/a230">www.blum.com/a230</a>	

Ilustrační obrázek

## Piktogramy

	Artikl pouze na dotázání		Montáž s eurošrouby
	Montáž s vruty do dřevotřísky		

**TIP-ON 956 – krátká verze s magnetem**


- Pro naložená dvířka (až cca 1300 mm výšky)
- Pro použití se závěsy Blum bez pružin
- K zavrtání nebo v kombinaci s adaptérem
- Vysunutí cca 17 mm
- Seřízení a nastavení +4/-1 mm

**Informace k objednávce**

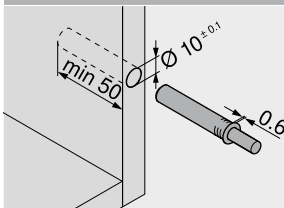
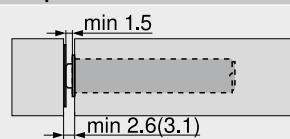
Barva	Materiál	Č. artiklu
SW   CS   R7036	Plast	956.1004

**Složení:**

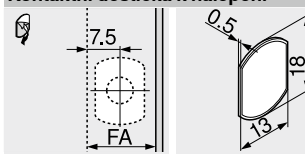
- 1 x TIP-ON 956 – krátká verze s magnetem
- 1 x Kontaktní destička k nalepení  
Nevhodné pro povrchy s práškovým lakem, navoskované nebo naolejované
- 1 x Kontaktní destička k našroubování

**Barva**

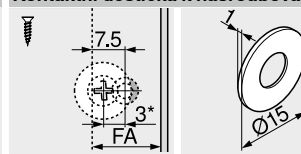
SW	Hedvábně bílá
CS	Karbonově černá
R7036	RAL 7036 platinově šedá

**Plánování**

**Odstup čela**


() Kontaktní destička k našroubování

**Kontaktní destička k nalepení**


FA Přesah čela

**Kontaktní destička k našroubování**

 FA Přesah čela  
\* 3 mm přesazení při montáži

**TIP-ON 956A – dlouhá verze s magnetem**


- Pro naložená dvířka (od cca 1300 mm výšky)
- Pro použití se závěsy Blum bez pružin
- K zavrtání nebo v kombinaci s adaptérem
- Vysunutí cca 38 mm
- Seřízení a nastavení +4/-1 mm

**Informace k objednávce**

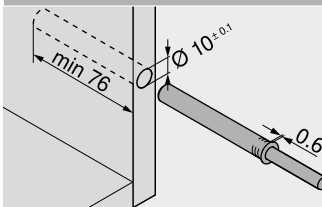
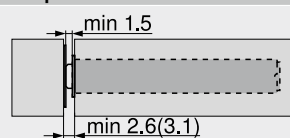
Barva	Materiál	Č. artiklu
SW   CS   R7036	Plast	956A1004

**Složení:**

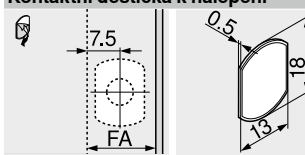
- 1 x TIP-ON 956A – dlouhá verze s magnetem
- 1 x Kontaktní destička k nalepení  
Nevhodné pro povrchy s práškovým lakem, navoskované nebo naolejované
- 1 x Kontaktní destička k našroubování

**Barva**

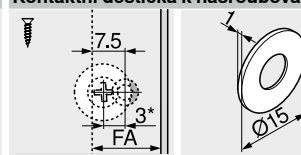
SW	Hedvábně bílá
CS	Karbonově černá
R7036	RAL 7036 platinově šedá

**Plánování**

**Odstup čela**


() Kontaktní destička k našroubování

**Kontaktní destička k nalepení**


FA Přesah čela

**Kontaktní destička k našroubování**

 FA Přesah čela  
\* 3 mm přesazení při montáži

**TIP-ON 956A – dlouhá verze s dorazem**


- Pro použití se závěsy Blum s pružinou
- K zavrtání nebo v kombinaci s adaptérem
- Vysunutí cca 38 mm
- Seřízení a nastavení +4/-1 mm

**Informace k objednávce**

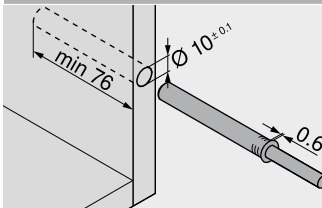
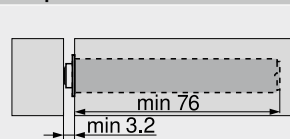
Barva	Materiál	Č. artiklu
SW   CS   R7036	Plast	956A1006

**Složení:**

- 1 x TIP-ON 956A – dlouhá verze s dorazem
- Není nutná žádná kontaktní destička (u velmi měkkých povrchů kontaktní destičku doporučujeme)

**Barva**

SW	Hedvábně bílá
CS	Karbonově černá
R7036	RAL 7036 platinově šedá

**Plánování**

**Odstup čela**

**Odkaz na stránku**

Přehled – TIP-ON pro dvířka	171
Průslušenství – přímé adaptéry	173
Průslušenství – křížové adaptéry	173

Zpracování	
Vrtací šablona pro BLUMOTION   TIP-ON	666
Šablona pro montáž kontaktní destičky do správné pozice	687
MINIPRESS top pro EASYSTICK	610
MINIPRESS top	614

**Montáž, demontáž a seřízení**

Short-URL	www.blum.com/a230
-----------	-------------------





## Přímý adaptér – krátká verze

20/17

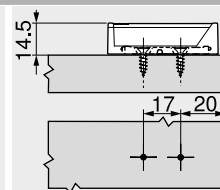
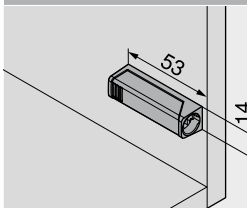


- Montáž s vrtvy  $\varnothing$  3.5 nebo  $\varnothing$  4 mm
- Alternativní způsob montáže s eurošrouby
- TIP-ON se objednává zvlášť

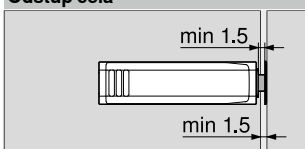
## Informace k objednávce

Barva	Materiál	Č. artiklu
SW   CS   R7036   NI-L	Plast	956.1201
<b>Barva</b>		
SW	Hedvábně bílá	
CS	Karbonově černá	
R7036	RAL 7036 platinově šedá	
NI-L	Poniklovaná a lakovaná	

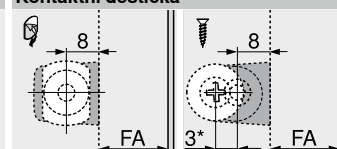
## Plánování



## Odstup čela



## Kontaktní destička



FA Přesah čela  
\* 3 mm přesazení při montáži

## Přímý adaptér – dlouhá verze

20/32

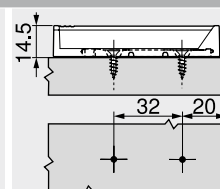
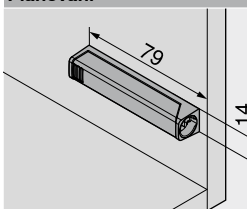


- Montáž s vrtvy  $\varnothing$  3.5 nebo  $\varnothing$  4 mm
- Alternativní způsob montáže s eurošrouby
- TIP-ON se objednává zvlášť

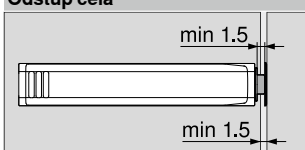
## Informace k objednávce

Barva	Materiál	Č. artiklu
SW   CS   R7036   NI-L	Plast	956A1201
<b>Barva</b>		
SW	Hedvábně bílá	
CS	Karbonově černá	
R7036	RAL 7036 platinově šedá	
NI-L	Poniklovaná a lakovaná	

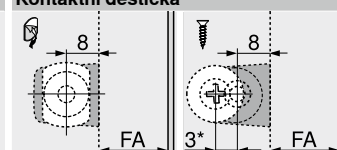
## Plánování



## Odstup čela



## Kontaktní destička



FA Přesah čela  
\* 3 mm přesazení při montáži

## Křížový adaptér – dlouhá verze

37/32

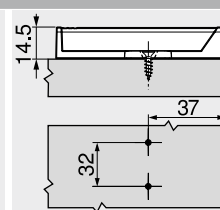
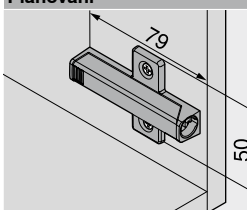


- Montáž s vrtvy  $\varnothing$  3.5 nebo  $\varnothing$  4 mm
- Alternativní způsob montáže s eurošrouby
- TIP-ON se objednává zvlášť

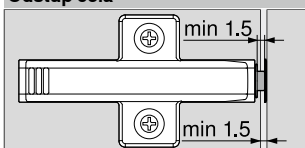
## Informace k objednávce

Barva	Materiál	Č. artiklu
R7036	Plast	956A1501
<b>Barva</b>		
R7036	RAL 7036 platinově šedá	

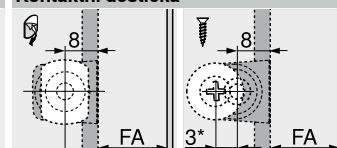
## Plánování



## Odstup čela



## Kontaktní destička



FA Přesah čela  
\* 3 mm přesazení při montáži

## Odkaz na stránku

Přehled – TIP-ON pro dvířka

171

## Zpracování

Úhelníková šablona	664
Vrtací šablona pro montážní podložky	665
Šablona pro montáž kontaktní destičky do správné pozice	687
MINIPRESS top pro EASYSTICK	610
MINIPRESS top	614
MINIPRESS P	626
MINIPRESS M	630

## Montáž, demontáž a seřízení

## Short-URL

[www.blum.com/a230](http://www.blum.com/a230)

## System závěsů s technikou montáže nasunutím



Úsporný systém závěsů nabízí u mnoha záměrů vhodné řešení. Již tolik let osvědčený systém s kombinovanou technikou nasunutím a našroubováním.

- Jednoduchá a racionální montáž krátkým nasunutím
- Vysoký komfort při seřizování a rovnoměrné vyladění spár, mezer a čel nábytku díky možnosti nastavení ve třech směrech
- Integrovaná pojistka proti vypadnutí



Jednoduchá montáž dvířek na korpus krátkým nasunutím



### Závěs pro slepý úhel

- Pro konstrukci naložení uvnitř se slepým úhlem
- Vnitřní slepý úhel šířky 28 mm a více
- S integrovaným BLUMOTION



### Závěs pro dvířka u vestavných ledniček

- Seřizování ve třech směrech je u již namontované lednice dobře přístupné
- Čelo u vestavné lednicové skříně se dá sejmout
- Možné jsou síly čel FD až do 30 mm
- Vestavnou lednici je možné zasunout na místo s již namontovaným čelem



**Závěsy**

	Přehled – systémy závěsů	69
	CLIP top BLUMOTION   CLIP top – závěsy	70

Využití závěsů	OW	MODUL BLUMOTION	MODUL	Barva	Konstrukční situace	Montáž misky	Web-code	Strana
<b>Standardní využití</b> Závěs, 100°	100°		●	NI			DQE3XA	176
<b>Slepý úhel</b> Závěs pro slepý úhel, vložený	95°	●		NI			DQE4MM	178
<b>Využití pro lednice</b> Závěs pro dvířka u vestavných ledniček	95°		●	NI   ONS			DQE5BY	180
<b>Montážní podložky</b> Montážní podložky								182
OW Úhel otevření		●	S pružinou			NI Poniklovaná		
ONS Černý onyx								

**Příslušenství**

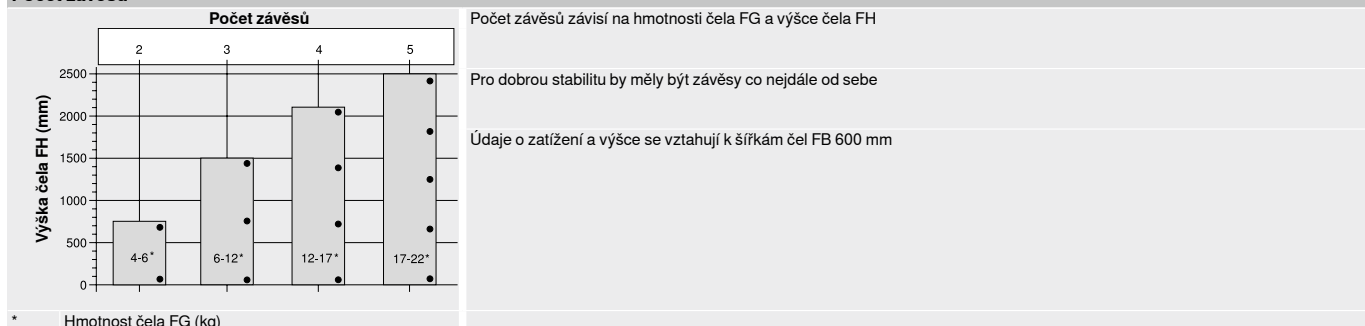
	Krytka ramínka	185
	Šrouby	186
	Středicí vrták	186
	Doraz	186
	Šroubovák	187

**Montáž, demontáž a seřízení**

**Montáž, demontáž a seřízení**

Short-URL  
[www.blum.com/a240](http://www.blum.com/a240)

**Počet závěsů**



**Piktogramy**

	Artikl pouze na dotázání		Slepý úhel		Miska k našroubování
	Naložená dvířka		Závěs pro naložená dvířka		Miska k nalisování
	Polonaložená dvířka		Závěs pro polonaložená dvířka		
	Vložená dvířka		Závěs pro vložená dvířka		

## Závěs, 100°

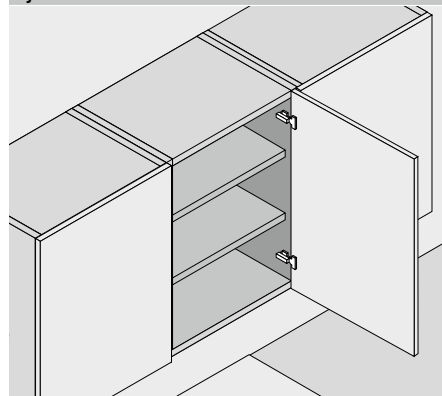


- MODUL se zavírací mechanikou (pružina)
- Montáž nasunutím na podložku
- Úhel otevření 100°
- Nastavení čela ve třech směrech
- Integrovaná pojistka proti vypadnutí

Webcode

DQE3XA

## Využití



## Informace k objednávce

## Naložená dvířka

Miska	Závěs	Pružina	Barva	Vruty	Č. artiklu
<input type="checkbox"/>	<input checked="" type="checkbox"/>	<input checked="" type="checkbox"/>	NI	<input type="checkbox"/>	91M2550
● S pružinou NI Poniklovaná					

Miska	Závěs	Pružina	Barva	Zalisování	Č. artiklu
<input type="checkbox"/>	<input checked="" type="checkbox"/>	<input checked="" type="checkbox"/>	NI	<input type="checkbox"/>	91M2580

## Příslušenství

Potisk   ražení	Logo	Barva	Č. artiklu
<input type="checkbox"/>	<input type="checkbox"/>	Krytka ramínka	
Nepotíštěná	–	NI	90M2503
Ražená	Blum	NI	90M2503.BP

## Polonaložená dvířka

Miska	Závěs	Pružina	Barva	Vruty	Č. artiklu
<input type="checkbox"/>	<input checked="" type="checkbox"/>	<input checked="" type="checkbox"/>	NI	<input type="checkbox"/>	91M2650
● S pružinou NI Poniklovaná					

## Příslušenství

Potisk   ražení	Logo	Barva	Č. artiklu
<input type="checkbox"/>	<input type="checkbox"/>	Krytka ramínka	
Nepotíštěná	–	NI	90M2603

## Vložená dvířka

Miska	Závěs	Pružina	Barva	Vruty	Č. artiklu
<input type="checkbox"/>	<input checked="" type="checkbox"/>	<input checked="" type="checkbox"/>	NI	<input type="checkbox"/>	91M2750
● S pružinou NI Poniklovaná					

## Příslušenství

Potisk   ražení	Logo	Barva	Č. artiklu
<input type="checkbox"/>	<input type="checkbox"/>	Krytka ramínka	
Nepotíštěná	–	NI	90M2603

## Příslušenství – všeobecné

Ø (mm)	Délka (mm)	Č. artiklu
<input type="checkbox"/>	<input type="checkbox"/>	Vrut do dřevotřísky
3.5	15	609.1500
3.5	17	609.1700

Barva	Materiál	Č. artiklu
<input type="checkbox"/>	<input type="checkbox"/>	Lisovací matrice
Oranžová	Plast	MZM.0040

Závěs, 100°

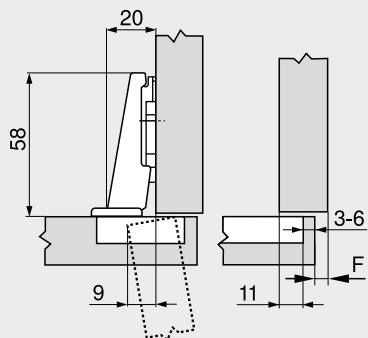
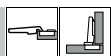
Webcode  
DQE3XA

**Plánování**

**Rozměry závěsu a výpočet mezery při nastavení ze závodu (montážní podložka = 0 mm)**

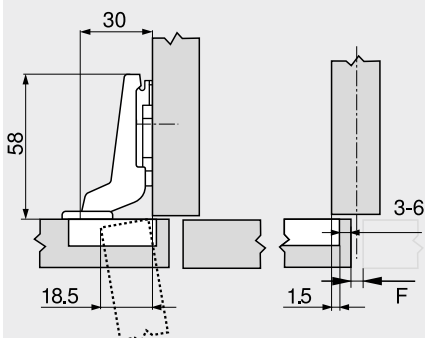
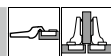
Přesah dvířek při plném otevření

**Naložená dvířka**

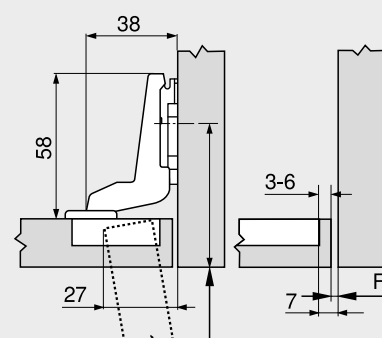
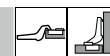


F Mezera

**Polonaložená dvířka**



**Vložená dvířka**



Pozici montážní podložky pro našroubování odsadte o sílu čela FD

**Odstup misky TB**

MD	Přesah čela FA (mm)																	
	5	6	7	8	9	10	11	12	13	14	15	16	17					
0															3	4	5	6
3													3	4	5	6		
9	3	4	5	6														
-																		
MD	Zvýšení montážních podložek (mm)																	

MD	Přesah čela FA (mm)																
	-4.5	-3.5	-2.5	-1.5	-0.5	0.5	1.5	2.5	3.5	4.5	5.5	6.5	7.5				
0														3	4	5	6
3														3	4	5	6
9	3	4	5	6													
-																	
MD	Zvýšení montážních podložek (mm)																

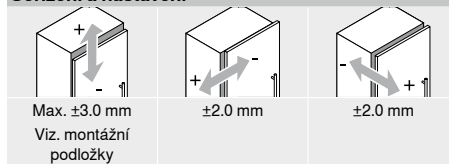
MD	Přesah čela FA (mm)									
	-7	-6	-5	-4	-3	-2	-1			
0							3	4	5	6
3							3	4	5	6
9	3	4	5	6						
-										
MD	Zvýšení montážních podložek (mm)									

**Minimální hodnoty mezery F pro čela, která mají rádius (R = 1 mm) při nastavení ze závodu**

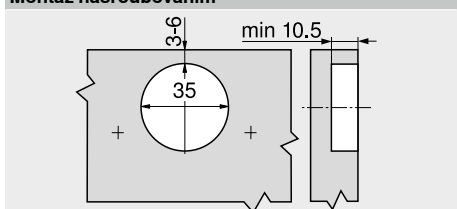
Odstup misky TB (mm)	Síla čela FD (mm)											
	16	18	19	20	21	22	24	26	28	30	31	32
3	0.3	0.5	0.7	1.0	1.3	1.6	3.3	Δ	Δ	Δ	Δ	Δ
4	0.3	0.5	0.7	1.0	1.2	1.6	3.2	Δ	Δ	Δ	Δ	Δ
5	0.3	0.5	0.7	0.9	1.2	1.5	2.6	Δ	Δ	Δ	Δ	Δ
6	0.3	0.5	0.7	0.9	1.1	1.4	2.4	Δ	Δ	Δ	Δ	Δ
<b>Navíc u seřízení do stran +2 mm</b>												
	+0.1	+0.3	+0.3	+0.4	+0.4	+0.5	+0.4					

Δ Doporučujeme montáž na zkoušku

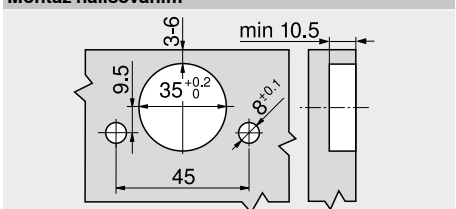
**Seřízení a nastavení**



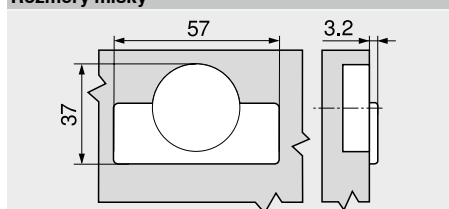
**Montáž našroubováním**



**Montáž nalisováním**



**Rozměry misky**



**Odkaz na stránku**

Přehled – MODUL – závěsy	175
Montážní podložky	182
Příslušenství – krytka ramínka	185
Příslušenství – všeobecné	186
Přehled – pomůcky pro zpracování	591
Další technické informace	698

**Montáž, demontáž a seřízení**

Short-URL	<a href="http://www.blum.com/a240">www.blum.com/a240</a>
-----------	--



## Závěs pro slepý úhel, vložený

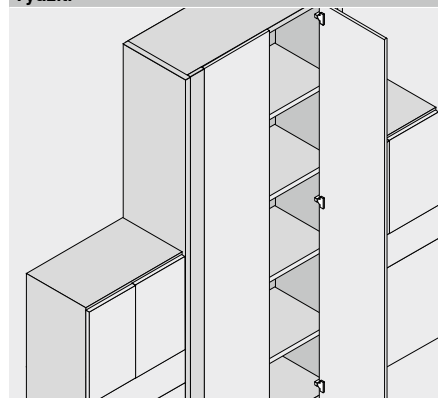


- Závěs pro **konstrukce se slepým úhlem**
- **MODUL BLUMOTION** s integrovaným **BLUMOTION** (s deaktivací)
- Montáž nasunutím na podložku
- Kombinovat možné pouze s montážní podložkou **199.8130**
- Úhel otevření 95°
- Nastavení čela ve třech směrech
- Integrovaná pojistka proti vypadnutí

Webcode

DQE4MM

## Využití



## Informace k objednávce

## Vložená dvířka

Miska	<input type="checkbox"/> Vrut			
Závěs	Pružina	Barva	Č. artiklu	
MODUL				
BLUMOTION	●	NI	<b>99B9550</b>	
● S pružinou		NI	Poniklovaná	

Zvýšení (mm)	Výška (mm)	Č. artiklu
3	12.2	<b>199.8130</b>

## Příslušenství

Potisk   ražení	Logo	Barva	Č. artiklu
Nepotištěná	–	NI	<b>90M2503</b>
Ražená	Blum	NI	<b>90M2503.BP</b>

## Příslušenství – všeobecné

Závěs	Barva	Č. artiklu
MODUL		
BLUMOTION	NI	<b>70T3504</b>
NI Poniklovaná		

Ø (mm)	Délka (mm)	Č. artiklu
3.5	15	<b>609.1500</b>
3.5	17	<b>609.1700</b>

Závěs pro slepý úhel, vložený

Webcode  
DQE4MM

Plánování

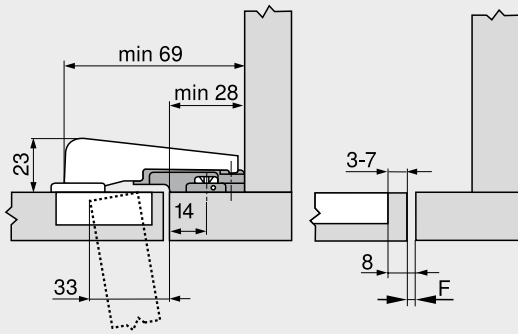
Rozměry závěsu a výpočet mezery při nastavení ze závodu (montážní podložka = 3 mm)

Přesah dvířek při plném otevření

Vložená dvířka



Pozice pro našroubování od hrany slepého čela: 14 mm  
Speciální montážní podložka pro konstrukce se slepým úhlem: 199.8130  
F Mezera

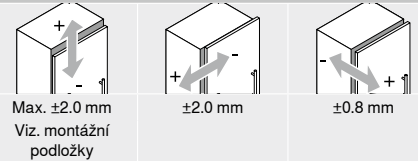


Minimální hodnoty mezery F pro čela, která mají rádius (R = 1 mm) při nastavení ze závodu

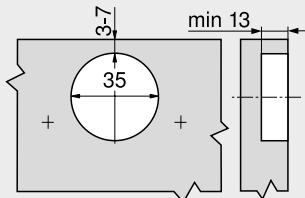
Odstup misky TB (mm)	Síla čela FD (mm)											
	16	18	19	20	22	24	26	28	29	30	31	32
3	0.2	0.3	0.4	0.5	0.8	1.0	1.5	1.9	Δ	Δ	Δ	Δ
4	0.2	0.3	0.4	0.5	0.7	1.0	1.4	1.8	Δ	Δ	Δ	Δ
5	0.2	0.3	0.4	0.5	0.7	1.0	1.4	1.8	Δ	Δ	Δ	Δ
6	0.2	0.3	0.4	0.5	0.7	1.0	1.4	1.8	Δ	Δ	Δ	Δ
7	0.2	0.3	0.4	0.5	0.7	0.9	1.4	1.7	Δ	Δ	Δ	Δ

Δ Doporučujeme montáž na zkoušku

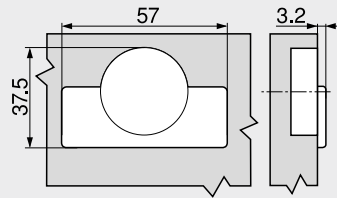
Seřízení a nastavení



Montáž našroubováním



Rozměry misky



Odkaz na stránku

Přehled – MODUL – závěsy	175	Montáž, demontáž a seřízení
Montážní podložky	182	
Příslušenství – krytka ramínka	185	
Příslušenství – všeobecné	186	Short-URL
Přehled – pomůcky pro zpracování	591	<a href="http://www.blum.com/a240">www.blum.com/a240</a>
Další technické informace	698	



## Závěs pro dvířka u vestavných ledniček

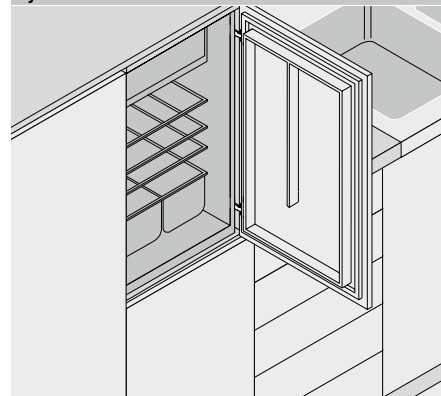


- Závěs pro dvířka u vestavných ledniček
- S plochým ramínkem
- Možné jsou síly čel FD až do 30 mm
- **MODUL** se zavírací mechanikou (pružina)
- Montáž nasunutím na podložku
- Kombinovat možné pouze s montážní podložkou **194K6100E**
- Úhel otevření 95°
- Dobrý přístup k seřízení čela ve třech směrech u již namontované lednice
- Montáž a demontáž čela je u již namontované ledničky možná
- Integrovaná pojistka proti vypadnutí

Webcode

DQE5BY

## Využití



## Informace k objednávce

## Naložená dvířka

Miska	Závěs	Pružina	Barva	Č. artiklu
<input type="checkbox"/>	MODUL	●	NI   ONS	<b>91K9550</b>
	● S pružinou		NI Poniklovaná ONS Černý onyx	

Miska	Závěs	Pružina	Barva	Č. artiklu
<input type="checkbox"/>	MODUL	●	NI	<b>91K9580</b>

Zvýšení (mm)	Výška (mm)	Č. artiklu
0	10.3	<b>194K6100E</b>

## Příslušenství – všeobecné

Závěs	Barva	Č. artiklu
MODUL	NI   ONS	<b>70T3504</b>
	NI Poniklovaná ONS Černý onyx	

Ø (mm)	Délka (mm)	Č. artiklu
3.5	15	<b>609.1500</b>
3.5	17	<b>609.1700</b>

Barva	Materiál	Č. artiklu
Oranžová	Plast	<b>MZM.0040</b>



## Závěs pro dvířka u vestavných ledniček

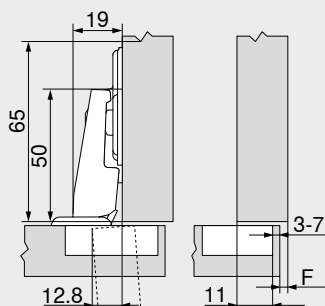
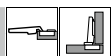
Webcode  
DQE5BY

## Plánování

## Rozměry závěsu a výpočet mezery při nastavení ze závodu (montážní podložka = 0 mm)

Přesah dvířek při plném otevření

## Naložená dvířka



F Mezera

## Odstup misky TB

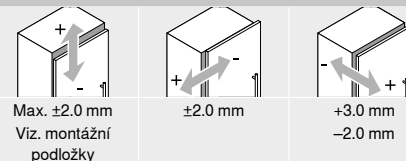
Přesah čela FA (mm)	
MD	6 7 8 9 10 11 12 13 14 15 16 17 18
0	3 4 5 6 7
3	
6	
9	

MD Zvýšení montážních podložek (mm)

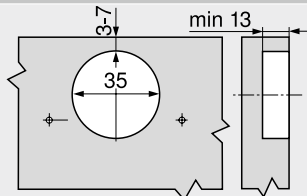
## Minimální hodnoty mezery F pro čela, která mají rádius (R = 1 mm) při nastavení ze závodu

Odstup misky TB (mm)	Síla čela FD (mm)											
	16	18	19	20	22	24	26	28	29	30	31	32
3	0.2	0.2	0.3	0.4	0.5	0.8	1.3	2.5	3.5	4.4	5.3	6.1
4	0.2	0.2	0.3	0.4	0.5	0.8	1.3	1.9	2.9	3.8	4.7	5.5
5	0.2	0.2	0.3	0.4	0.5	0.8	1.2	1.7	2.4	3.2	4.0	4.9
6	0.2	0.2	0.3	0.4	0.5	0.8	1.2	1.7	2.2	2.8	3.5	4.3
7	0.2	0.2	0.3	0.4	0.5	0.8	1.2	1.6	2.0	2.4	3.0	3.8
Navíc u seřízení do stran +2 mm												
	+0.0	+0.1	+0.1	+0.1	+0.3	+0.5	+0.4	+0.4	+0.4	+0.4	+0.3	+0.2

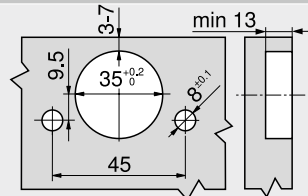
## Seřízení a nastavení



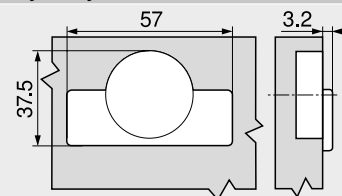
## Montáž našroubováním



## Montáž nalisováním



## Rozměry misky



## Odkaz na stránku

Přehled – MODUL – závěsy	175
Montážní podložky	182
Příslušenství – všeobecné	186
Přehled – pomůcky pro zpracování	591
Další technické informace	698

## Montáž, demontáž a seřízení



## Short-URL

www.blum.com/a240

Označení	Materiál	Seřízení a nastavení	Výška (mm)			
<b>Montážní podložky</b>						
Křížová montážní podložka	37/32 Zinek	Šroubem (dvoudílná)	±2.0	182		
Křížová montážní podložka	37/32 Ocel	Podélným otvorem	±2.0		183	
Křížová montážní podložka	37/32 Ocel	Podélným otvorem	±3.0	182		183
Křížová podložka pro montáž proti sobě	37/32 Ocel	Podélným otvorem	±3.0			183
Křížová podložka pro závěs pro slepý úhel	14/32 Zinek	Podélným otvorem	±2.0			183
Křížová montážní podložka pro dvířka u vestavných ledniček	37/32 Ocel	Podélným otvorem	±2.0		184	

**Piktogramy**

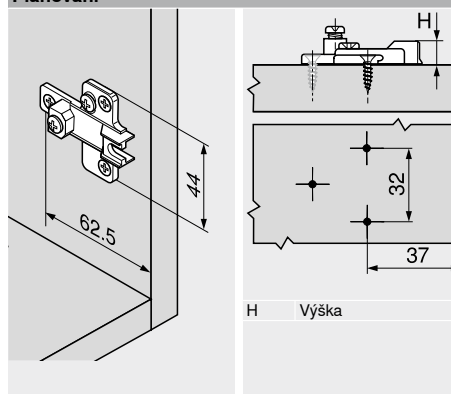
	Artikl pouze na dotázání
	Montáž s vruty do dřevotřísky
	Montáž EXPANDO
	Montáž s eurošrouby

**Křížová montážní podložka**

37/32



- Montáž s vruty  $\varnothing$  3.5 nebo  $\varnothing$  4 mm
- S výškovým nastavením  $\pm 2$  mm
- Doporučená délka vrutů 17 mm
- Materiál: zinek

**Plánování**

**Informace k objednávce**

Zvýšení (mm)	Výška (mm)	Barva	Č. artiklu
0	9.2	NI	195H7100
3	12.2	NI	195H7130
9	18.2	NI	195H7190

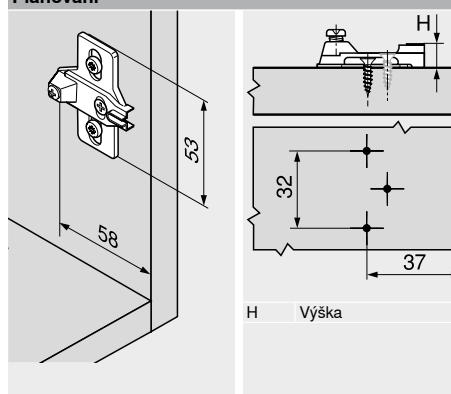
NI Poniklovaná

**Křížová montážní podložka**

37/32



- Montáž s vruty  $\varnothing$  3.5 nebo  $\varnothing$  4 mm
- S výškovým nastavením  $\pm 3$  mm
- Doporučená délka vrutů 17 mm
- Materiál: ocel

**Plánování**

**Informace k objednávce**

Zvýšení (mm)	Výška (mm)	Barva	Č. artiklu
0	8.3	NI	193L6100
3	11.3	NI	193L6130

NI Poniklovaná

## Křížová montážní podložka

37/32

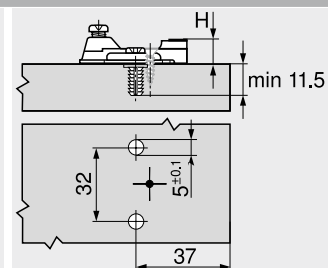
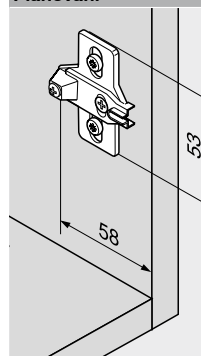


- Montáž s předmontovanými speciálními šrouby s rozpěrnými hmoždinkami (EXPANDO)
- S výškovým nastavením  $\pm 2$  mm
- Materiál: ocel

## Informace k objednávce

Zvýšení (mm)	Výška (mm)	Barva	Č. artiklu
0	8.3	NI	194E6100.ED
3	11.3	NI	194E6130.ED
NI	Poniklovaná		

## Plánování



H Výška

## Křížová montážní podložka

37/32

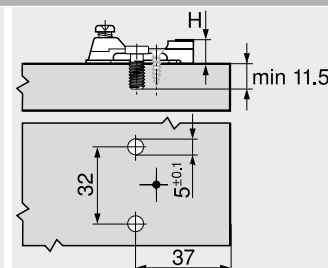
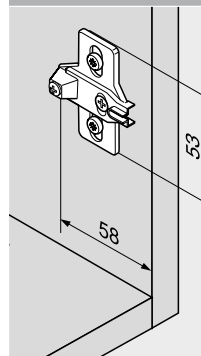


- Montáž s předmontovanými eu-rošrouby  $\varnothing 6$  mm
- S výškovým nastavením  $\pm 3$  mm
- Materiál: ocel

## Informace k objednávce

Zvýšení (mm)	Výška (mm)	Barva	Č. artiklu
0	8.3	NI	193L8100
NI	Poniklovaná		

## Plánování



H Výška

## Křížová podložka pro montáž proti sobě

37/32

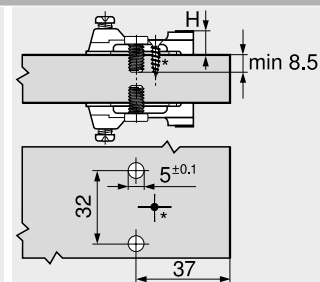
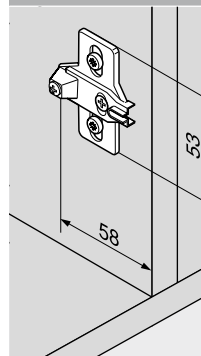


- Montáž s předmontovanými eu-rošrouby  $\varnothing 6$  mm
- S výškovým nastavením  $\pm 3$  mm
- Pro montáž závěsů proti sobě
- Materiál: ocel

## Informace k objednávce

Zvýšení (mm)	Výška (mm)	Barva	Č. artiklu
0	8.3	NI	193L8100.21
NI	Poniklovaná		

## Plánování

H Výška  
\* Přídavný vrut je nutný

## Křížová podložka pro závěs pro slepý úhel

14/32

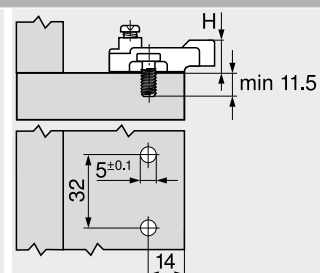
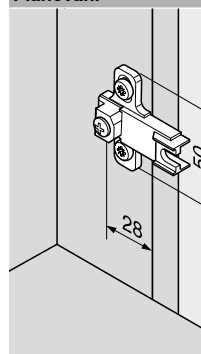


- Montáž s předmontovanými eu-rošrouby  $\varnothing 6$  mm
- S výškovým nastavením  $\pm 2$  mm
- Pro závěs pro slepý úhel
- Materiál: zinek

## Informace k objednávce

Zvýšení (mm)	Výška (mm)	Barva	Č. artiklu
3	12.2	NI	199.8130
NI	Poniklovaná		

## Plánování



H Výška

## Křížová montážní podložka pro dvířka u vestavných ledniček

37/32

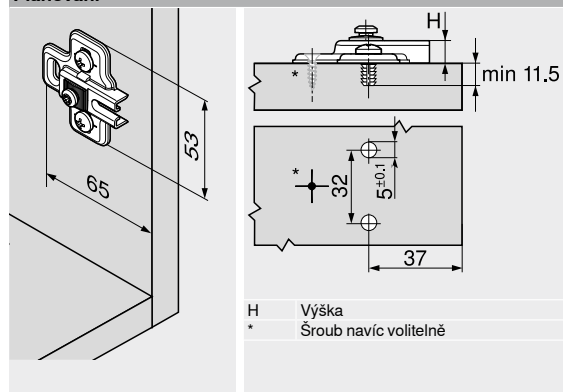





- Montáž s předmontovanými speciálními šrouby s rozpěrnými hmoždinkami (EXPANDO)
- S výškovým nastavením  $\pm 2$  mm
- Závěs pro dvířka u vestavných ledniček
- Materiál: ocel

## Informace k objednávce



Zvýšení (mm)	Výška (mm)	Barva	Č. artiklu
0	10,3	NI   ONS	<b>194K6100E</b>
NI	Poniklovaná		
ONS	Černý onyx		

## Plánování



Krytka ramínka					
Využití závěsů		Rovné ramínko		Lomené ramínko	
Závěs, 100°					
		Závěs pro slepý úhel, vložený			
	<b>Materiál</b>	Ocel	Ocel	Ocel	
	<b>Barva</b>	NI	NI	NI	
	<b>Potisk   ražení</b>	Nepotíštěná	Ražená	Nepotíštěná	
	<b>Logo</b>	–	Blum	–	
	<b>Č. artiklu</b>	90M2503	90M2503.BP	90M2603	
	<b>Materiál</b>	Ocel	Ocel		
	<b>Barva</b>	NI	NI		
	<b>Potisk   ražení</b>	Nepotíštěná	Ražená		
	<b>Logo</b>	–	Blum		
	<b>Č. artiklu</b>	90M2503	90M2503.BP		

Krytky, od 1000 ks s individuálním potiskem  
 NI Poniklovaná

Krytka misky závěsu			
Využití závěsů		MODUL BLUMOTION	MODUL
Závěs pro slepý úhel, vložený			
	<b>Materiál</b>	Ocel	
	<b>Barva</b>	NI	
	<b>Č. artiklu</b>	70T3504	
Závěs pro dvířka u vestavných ledniček			
	<b>Materiál</b>		Ocel
	<b>Barva</b>		NI   ONS
	<b>Č. artiklu</b>		70T3504

NI Poniklovaná  
 ONS Černý onyx

**Vrut do dřevotřísky**

Ø 3.5 mm



- Ø 3.5 mm
- Barva: poniklovaná
- Materiál: ocel

**Informace k objednávce**

X (mm)	Č. artiklu
15.0	609.1500
17.0	609.1700

**Eurošrouby**

Ø 6.0 mm



- Ø 6 mm
- Průměr vyvrtávaných otvorů Ø 5 mm
- Barva: poniklovaná
- Materiál: ocel

**Informace k objednávce**

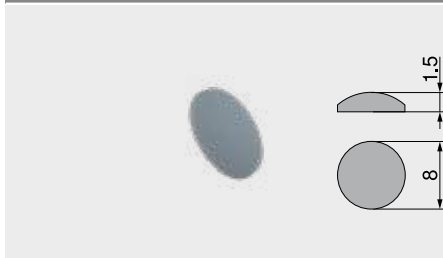
X (mm)	Č. artiklu
10.0	661.1000.HG
11.5	661.1150.HG
13.0	661.1300.HG
14.5	661.1450.HG
20.0	661.2000.HG

**Sředicí vrták**


- Ø 2.7 mm, délka vrtáku 70 mm
- Pro předvrtání otvorů pro vruty Ø 3.5 mm
- Hloubka vyvrtání otvoru až 8 mm
- Materiál: ocel, tvrzená

**Informace k objednávce**

Označení	Č. artiklu
Sředicí vrták	M01.ZZ03.01
Náhradní vrták	M01.ZZB3

**Tlumicí čočky k nalepení**


- Pro tlumení nárazů
- Barva: přírodní
- Materiál: plast

**Informace k objednávce**

Označení	Č. artiklu
Tlumicí čočky k nalepení	993.710

**Tlumicí k zavrtání do hrany**


- Pro tlumení nárazů
- Odstup čela 2 mm
- Dvojílné
- Barva: RAL 9006 šedá (bílý hliník)
- Materiál: plast

**Informace k objednávce**

Označení	Č. artiklu
Tlumicí k zavrtání do hrany	993.706

## Křížový šroubovák



- Pozitivní PZ2
- Délka pozinkované části 100 mm
- Celková délka 200 mm
- Oranžová rukojeť s potiskem Blum
- Barva: černá/oranžová
- Materiál: plast/ocel

## Informace k objednávce

Označení	Č. artiklu
Křížový šroubovák	303.756.1

## Plochý šroubovák



- Velikost břitu 1.0 x 5.5 mm
- Délka pozinkované části 125 mm
- Celková délka 225 mm
- Oranžová rukojeť s potiskem Blum
- Barva: černá/oranžová
- Materiál: plast/ocel

## Informace k objednávce

Označení	Č. artiklu
Plochý šroubovák	314.928.1



Vhodný Box systém pro každý požadavek. Společnost Blum nabízí nejrůznější box systémy, které umožňují flexibilní design nábytku. Box systémy charakterizují hladký chod, vysoký komfort pohybu, vysoká kvalita a dokonalý design.

- BLUMOTION – zavírání měkce a tiše
- SERVO-DRIVE – elektrický způsob otvírání, v kombinaci s BLUMOTION
- TIP-ON BLUMOTION – mechanický způsob otvírání, v kombinaci s BLUMOTION
- TIP-ON – mechanický způsob otvírání, zavírání lehkým zatlačením
- Komplexní sortiment pro mnoho možností
- Vysoká stabilita
- Kvalita po celou dobu životnosti nábytku

#### LEGRABOX



#### Inspirace proměněná ve skutečnost

Box systém splňuje nejvyšší požadavky na design a jeho individuální pojetí

#### MERIVOBX



#### Box platforma pro vaše nápady

Nabízet rozmanitost ještě nikdy nebylo tak snadné. Opravdová platforma to umožňuje

#### TANDEMBOX



#### Pravouhly a přesvědčivý

TANDEMBOX antaro charakteristický jasnými hranatými tvary


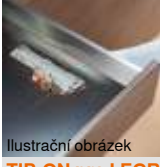


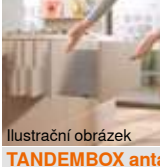





#### METABOX



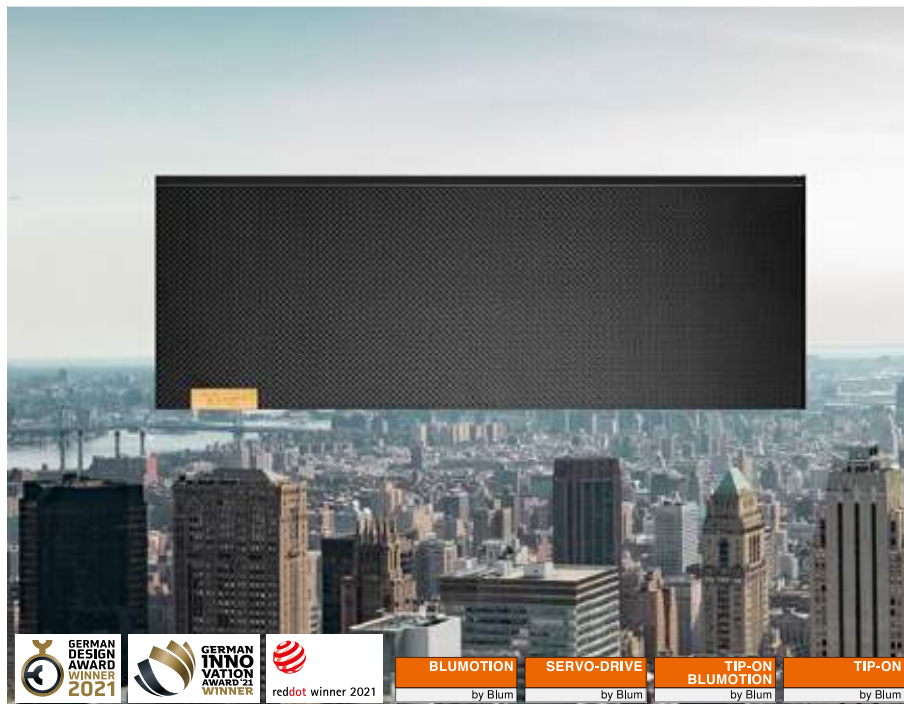
#### Jednoduše. Dobře. Osvědčeným způsobem.

I jednoduchý Box systém nabízí mnoho možností využití



<b>LEGRABOX</b>			
 Ilustrační obrázek	LEGRABOX	190	Upevnění korpusových lišt
	Přehled	191	
	Přehled – využití	192	
	Přehled – varianty designu	231	
	Zásuvný prvek	228	
	Příslušenství	238	
<b>TIP-ON BLUMOTION pro LEGRABOX</b>			
 Ilustrační obrázek	TIP-ON BLUMOTION pro LEGRABOX	244	
	Přehled	245	
	Upevnění korpusových lišt	248	
<b>TIP-ON pro LEGRABOX</b>			
 Ilustrační obrázek	TIP-ON pro LEGRABOX	250	
	Přehled	251	
	Upevnění korpusových lišt	254	
<b>MERIVOBX</b>			
 Ilustrační obrázek	MERIVOBX	256	
	Přehled	257	
	Přehled – využití	258	
	Zásuvný prvek	290	
	Příslušenství	291	
	Upevnění korpusových lišt	295	
<b>TIP-ON BLUMOTION pro MERIVOBX</b>			
 Ilustrační obrázek	TIP-ON BLUMOTION pro MERIVOBX	296	
	Přehled	297	
	Upevnění korpusových lišt	300	
<b>TANDEMBOX antaro</b>			
 Ilustrační obrázek	TANDEMBOX antaro	302	
	Přehled	303	
	Přehled – využití	304	
	Příslušenství	340	
	Upevnění korpusových lišt	346	
<b>TANDEMBOX plus</b>			
 Ilustrační obrázek	TANDEMBOX plus	348	
	Přehled – využití	349	
<b>TIP-ON BLUMOTION pro TANDEMBOX</b>			
 Ilustrační obrázek	TIP-ON BLUMOTION pro TANDEMBOX	350	
	Přehled	351	
	Upevnění korpusových lišt	356	
<b>SERVO-DRIVE pro LEGRABOX   MERIVOBX   TANDEMBOX</b>			
 Ilustrační obrázek	SERVO-DRIVE pro LEGRABOX   MERIVOBX   TANDEMBOX	358	
	Přehled	359	
	Příslušenství	388	
<b>METABOX</b>			
 Ilustrační obrázek	METABOX	390	
	Přehled	391	
	Přehled – využití	392	
	Příslušenství	406	
	Upevnění korpusových lišt	413	

## Inspirace proměněná ve skutečnost



Box systém LEGRABOX splňuje nejpřísnější požadavky na individualizaci a design. Díky elegantním úzkým bočnicím a mnoha kombinacím materiálů a barev mohou výrobci nabídnout naprosto individuální design zásuvek. Výrobci mají možnost odebrat zvolenou kolekci LEGRABOX special edition nebo individuální varianty designu LEGRABOX individual v minimálním objednacím množství. Zpracovatel objedná dekorační prvky (vnější) a bočnice (vnitřní) samostatně a sám je ve své dílně sestaví několika jednoduchými pohyby. Tak lze velmi flexibilně vytvářet neobyčejný design zásuvek.



### Uvnitř i zvenčí mimořádný

Působivě štíhlé bočnice o tloušťce pouhých 12,8 mm jsou v harmonii s každým kusem nábytku. Jednotlivé komponenty jsou vzájemně perfektně sladěny a krásně se prolínají

### Individuální značka

Nedílnou součástí designu LEGRABOX tvoří vnější krytka. Je možné potisknout ji vaší značkou nebo logem. Buď budete skromní a značku zdrženlivě umístíte tak, aby nepřitahovala pozornost, nebo na ni naopak vědomě upozorníte. Volitelně si můžete objednat potisk nebo laserové gravírování loga přímo na bočnici



### Dvouplášťový design bočnice

Bočnice u výrobků LEGRABOX je dvouplášťová. Vnitřní i vnější stranu je proto možné dodat v různých barvách a materiálech

### Váš kreativní styl

U zásuvných prvků nejsou vaše nápady omezeny vůbec žádnými hranicemi. Přitom jsou sklo, dřevo, kůže nebo kámen jen možné příklady toho, jak lze LEGRABOX free dotáhnout k dokonalosti


### Rafinovaná technika

LEGRABOX hraje z hlediska techniky absolutní prim. Korpusová lišta BLUMOTION S umožňuje u LEGRABOX využít hned tři technologie pohybu. To zajistí otvírání nábytku bez námahy, tichý, synchronizovaný lehký chod – to vše opravdu jen s jedinou korpusovou lištou. Funkce tlumení se přitom přizpůsobuje příslušné technologii pohybu



## Box systémy

 Ilustrační obrázek	Přehled – Box systémy	189	SERVO-DRIVE pro LEGRABOX   MERIVOBX   TANDEMBOX	358
	TIP-ON BLUMOTION pro LEGRABOX	244	METABOX	390
	TIP-ON pro LEGRABOX	250		
	MERIVOBX	256		
	TANDEMBOX antaro	302		
	TANDEMBOX plus	348		

## Přehled

 Ilustrační obrázek	Přehled – využití	192		
	Zásuvný prvek	228		

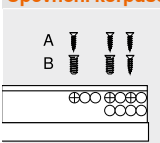
## Varianty designu

 Ilustrační obrázek	myLEGRABOX	230	Selektor designu	
	Přehled – varianty designu	231		
	Short-URL		www.blum.com/lbxselector	

## Příslušenství

 Ilustrační obrázek	Ocelová zadní stěna	238	Středící vrták	240
	Stabilizace čela/dna	238	Doraz	240
	Stabilizace čela/dna pro tenká číčka	239	Šroubovák	241
	Boční stabilizace	239		
	Podpěrný úhelník	240		
	Šrouby	240		


## Upevnění korpusových lišt














 Ilustrační obrázek	Korpusová lišta 750 – 40 kg	242		
	Korpusová lišta 753 – 70 kg	242		







## Montáž, demontáž a seřízení

 Ilustrační obrázek	Montáž, demontáž a seřízení			
	Short-URL	www.blum.com/a310		

## Piktogramy

	Artikl pouze na dotázání		
---	--------------------------	--	--

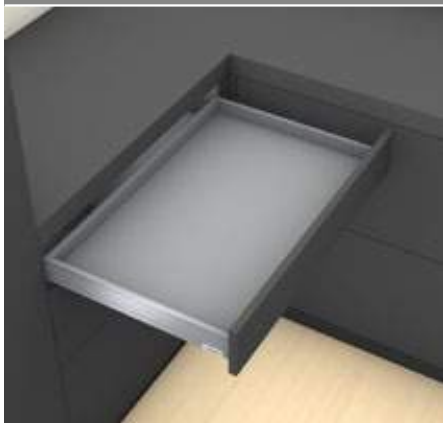
Využití	kg	Potřebný prostor Výška (mm)	Web- code	Strana	Využití	kg	Potřebný prostor Výška (mm)	Web- code	Strana
<b>Standardní korpus</b>									
<b>Zásuvka</b>					<b>Vnitřní zásuvka</b>				
	Zásuvka – N	40	80						
				<b>DQBMJY</b>	<b>194</b>				
	Zásuvka – M	40 70	106			Vnitřní zásuvka – M	40 70	104	
				<b>DQBN9A</b>	<b>196</b>			<b>DQBPDA</b>	<b>198</b>
	Zásuvka – K	40 70	144			Vnitřní zásuvka – K	40 70	142	
				<b>DQBNYM</b>	<b>200</b>			<b>DQGPIM</b>	<b>202</b>
<b>Standardní korpus – LEGRABOX pure</b>									
<b>Čelní výsuv</b>					<b>Vnitřní výsuv</b>				
	Čelní výsuv – C	40 70	193			Vnitřní výsuv – zásuvný prvek – C	40 70	191	
				<b>DQBQ2M</b>	<b>204</b>			<b>DQBSVY</b>	<b>206</b>
							Vnitřní výsuv – reling – C	40 70	191
								<b>DQBTLA</b>	<b>208</b>
	Čelní výsuv – F	40 70	257						
				<b>DQBRHA</b>	<b>210</b>				
<b>Standardní korpus – LEGRABOX free</b>									
<b>Čelní výsuv</b>					<b>Vnitřní výsuv</b>				
	Čelní výsuv – C	40 70	193			Vnitřní výsuv – zásuvný prvek – C	40 70	191	
				<b>DQBQRV</b>	<b>212</b>			<b>DQBUAM</b>	<b>214</b>
							Vnitřní výsuv – reling – C	40 70	191
								<b>DQBUZY</b>	<b>216</b>
<b>Dřezová skříňka</b>									
<b>Zásuvka</b>									
	Zásuvka – M	40	106						
				<b>DQBONY</b>	<b>218</b>				
kg	Dynamická nosnost								

Využití	kg	Potřebný prostor Výška (mm)	Web- code	Strana	Využití	kg	Potřebný prostor Výška (mm)	Web- code	Strana
<b>Dřezová skříňka – LEGRABOX pure</b>									
<b>Čelní výsuv</b>									
	Čelní výsuv – C	40	193						
				<b>DQBS6M</b>	<b>220</b>				
	Čelní výsuv – C – dno ve tvaru U	40	193						
				<b>DQCYEM</b>	<b>222</b>				
<b>Dřezová skříňka – LEGRABOX free</b>									
<b>Čelní výsuv</b>									
	Čelní výsuv – C – dno ve tvaru U	40	193						
				<b>DQBN9C</b>					
<b>Potravinová skříň</b>									
	SPACE TOWER	40 70							
	Šířka korpusu KB 275–1200 mm			<b>DQGQ7Y</b>	<b>224</b>				
<b>Úzké skříňky</b>									
	SPACE TWIN	20							
	Šířka korpusu KB 200 mm			<b>DQGTQM</b>	<b>226</b>				
<b>Zásuvný prvek</b>									
	Zásuvný prvek ze skla								<b>228</b>
kg	Dynamická nosnost								

**Doporučení – kombinace barevného provedení komponent**

Č.	Označení	Barva			
		SW-M	OG-M	CS-M	INGL
2	Sada bočnic	SW-M	OG-M	CS-M	INGL
2	Sada bočnic zvenku	SW-M	OG-M	CS-M	INGL
3	Držák dřevěné zadní stěny vlevo/vpravo	SW-M	OG-M	CS-M	NI
3	Ocelová zadní stěna profil L vlevo/vpravo	SW-M	OG-M	CS-M	CS-M
4	Sada předních dílů	SW-M	OG-M	CS-M	INGL
5	Přední díl bez drážky	SW-M	OG-M	CS-M	ELEO
5	Přední díl s drážkou	SW-M	OG-M	CS-M	ELEO
6	Sada unašečů	SW-M	OG-M	CS-M	CS-M
7	Příčný reling	SW-M	OG-M	CS-M	ELEO
11	Sada bočnic uvnitř	SW-M	OG-M	CS-M	INGL
<sup>1</sup>	Dřezová skříňka				
Barva		Barva			
SW-M	Hedvábně bílá matná	INGL	Nerez ocel anti fingerprint		
OG-M	Orion šedá matná	NI	Poniklovaná		
CS-M	Karbonově černá matná	ELEO	Vzhled eloxované ušlechtilé nerez oceli		

## Zásuvka – N

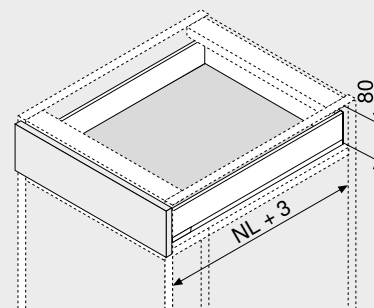


- Vhodný pro LEGRABOX pure a LEGRABOX free
- Bočnice z oceli a nerez oceli
- Uvnitř i zvenčí mimořádný
- Úzká bočnice 12.8 mm
- Synchronizovaný lehký chod
- S integrovaným a zároveň přepínatelným tlumením **BLUMOTION S** pro měkké a tiché zavírání, možnost kombinování s prvky **SERVO-DRIVE** nebo **TIP-ON BLUMOTION**
- Montáž čela bez nářadí
- Seřízení čela dvěma směry uvnitř bočnice

Webcode

DQBMJY

## Potřebný prostor



NL Jmenovitá délka

## Informace k objednávce

1		Korpusové lišty vlevo/vpravo
		<b>BLUMOTION S</b>
Jmenovitá délka NL (mm)	40	Dynamická nosnost (kg)
400		750.4001S
450		750.4501S
500		750.5001S
550		750.5501S

2		Sada bočnic
		Výška bočnice (mm) 66.5
Jmenovitá délka NL (mm)		Barva
		SW-M   OG-M   INGL
		CS-M
400		770N4002S
450		770N4502S 770N4502I
500		770N5002S 770N5002I
550		770N5502S

## Složení:

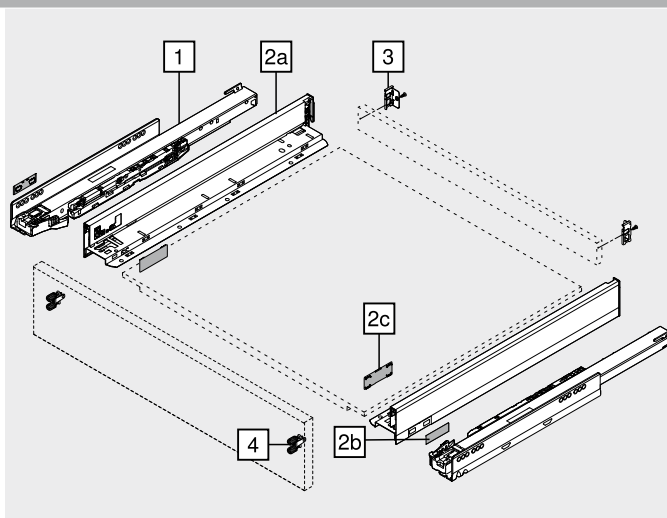
- 2a 1 x Bočnice vlevo/vpravo  
 2b 2 x Vnější krytka, s raženým logem Blum, od 1000 ks s individuálním potiskem  
 2c 2 x Krytka

3		Držák dřevěné zadní stěny vlevo/vpravo	
	Barva	Materiál	Č. artiklu
	SW-M   OG-M   CS-M   NI	Ocel	ZB7N000S

4		Čelní kování
	Způsob instalace	Č. artiklu
	EXPANDO	2 x ZF7N70E2
	EXPANDO T	2 x ZF7N70T2
	Vruty	2 x ZF7N7002

EXPANDO T je systém, vhodný pro tenké materiály čel – viz. odkaz na stránku

Barva	Barva
SW-M Hedvábně bílá matná	INGL Nerez ocel anti fingerprint
OG-M Orion šedá matná	NI Poniklovaná
CS-M Karbonově černá matná	



## Příslušenství

–		Vrut do dřevotřísky		
	Ø (mm)	Délka (mm)		Č. artiklu
	3.5	15		609.1500
	3.5	17		609.1700

Pro čelní kování

Pro spojení korpusové lišty s korpusem doporučujeme vruty do dřevotřísky Ø 4 x 15 mm

–		Upevňovací vruty pro montáž (vruty s plochou hlavou)		
	Ø (mm)	Délka (mm)		Č. artiklu
	4	15		61D.1500

Pro spojení držáku dřevěné zadní stěny s dřevěnou zadní stěnou a bočnice s dnem zásuvky

Pro optimální výsledek zpracování doporučujeme u dřevěné zadní stěny a bočnice použít vruty s plochou hlavou

–		Eurošrouby		
	Ø (mm)	Délka (mm)		Č. artiklu
	6	14.5		661.1450.HG

Pro spojení korpusové lišty s korpusem

Zásuvka – N

Webcode  
DQBMJY

Plánování

Potřebný prostor v korpusu	Konstrukční rozměry – čelo – montáž vruty	Vyvrtní otvorů – čelo – montáž EXPANDO	Konstrukční rozměry – zadní stěna
* +1 mm při instalaci korpusových lišt před smontováním korpusu	FA Přesah čela * +1 mm při instalaci korpusových lišt před smontováním korpusu	* +1 mm při instalaci korpusových lišt před smontováním korpusu ** Min. 6 mm pro EXPANDO T	

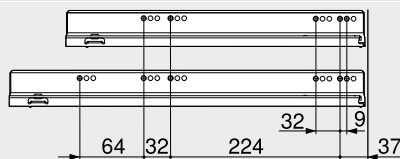
Pozice otvorů – korpusové lišty

Korpusová lišta 750 – 40 kg

Jmenovitá délka NL (mm)

400 | 450 | 500

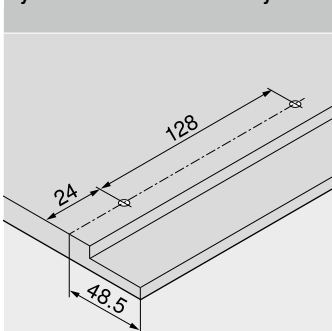
550



Přířez – síla dřevotřísky 16 mm

<b>B</b>	Dřevěná zadní stěna 39 mm							
LW – 38 mm								
<b>A</b>	Dno Dřevěná zadní stěna NL – 10 mm Ocelová zadní stěna NL – 21 mm	<table border="0"> <tr> <td>KB</td> <td>Šířka korpusu</td> </tr> <tr> <td>LW</td> <td>Světla šířka korpusu</td> </tr> <tr> <td>NL</td> <td>Jmenovitá délka</td> </tr> </table>	KB	Šířka korpusu	LW	Světla šířka korpusu	NL	Jmenovitá délka
KB	Šířka korpusu							
LW	Světla šířka korpusu							
NL	Jmenovitá délka							
LW – 35 mm								
16	Parametry polodrážek							
38								

Vyvrtní otvorů – dno zásuvky



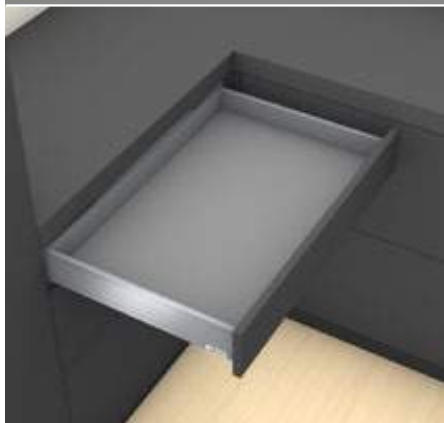
Světla hloubka korpusu LT min. = jmenovitá délka NL + 3 mm

Odkaz na stránku

Přehled – LEGRABOX	191	CABLOXX	582	Montáž, demontáž a seřízení
myLEGRABOX	230	Příslušenství	238	
Montážní systém pro tenké materiály – EXPANDO T	584	Upevnění korpusových lišt	242	Short-URL
Doporučení ke zpracování a vyloučení odpovědnosti/záruky – EXPANDO T	585	Přehled – pomůcky pro zpracování	591	
Přehled – SERVO-DRIVE pro LEGRABOX   MERIVOBOX   TANDEMBOX	359	Další technické informace	698	www.blum.com/a310
Přehled – TIP-ON BLUMOTION pro LEGRABOX	245			
Přehled – TIP-ON pro LEGRABOX	251			



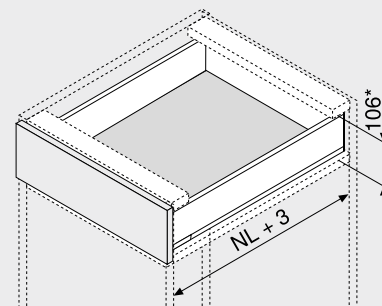
## Zásuvka – M



- Vhodný pro LEGRABOX pure a LEGRABOX free
- Bočnice z oceli a nerez oceli
- Uvnitř i zvenčí mimořádný
- Úzká bočnice 12.8 mm
- Synchronizovaný lehký chod
- S integrovaným a zároveň přepínatelným tlumením **BLUMOTION S** pro měkké a tiché zavírání, možnost kombinování s prvky **SERVO-DRIVE** nebo **TIP-ON BLUMOTION**
- Montáž čela bez nářadí
- Seřízení čela třemi směry uvnitř bočnice

 Webcode  
 DQBN9A

## Potřebný prostor


 NL Jmenovitá délka  
 \* Včetně seřízení sklonu 2 mm

## Informace k objednávce

1	Korpusové lišty vlevo/vpravo	
	<b>BLUMOTION S</b>	
Jmenovitá délka NL (mm)	Dynamická nosnost (kg)	
	40	70
270	750.2701S	
300	750.3001S	
350	750.3501S	
400	750.4001S	
450	750.4501S	753.4501S
500	750.5001S	753.5001S
550	750.5501S	753.5501S
600	750.6001S	753.6001S
650		753.6501S

2	Sada bočnic	
	Výška bočnice (mm) 90.5	
Jmenovitá délka NL (mm)	Barva	
	SW-M   OG-M   CS-M	INGL
270	770M2702S	770M2702I
300	770M3002S	770M3002I
350	770M3502S	770M3502I
400	770M4002S	770M4002I
450	770M4502S	770M4502I
500	770M5002S	770M5002I
550	770M5502S	770M5502I
600	770M6002S	770M6002I
650	770M6502S	770M6502I

## Složení:

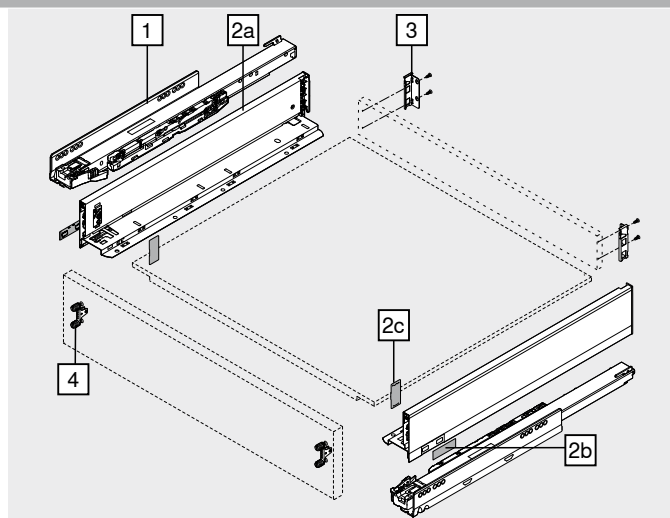
- 2a 1 x Bočnice vlevo/vpravo  
 2b 2 x Vnější krytka, s raženým logem Blum, od 1000 ks s individuálním potiskem  
 2c 2 x Krytka

3	Držák dřevěné zadní stěny vlevo/vpravo		
	Barva	Materiál	Č. artiklu
	SW-M   OG-M   CS-M   NI	Ocel	ZB7M000S

4	Čelní kování		
	Způsob instalace		Č. artiklu
	EXPANDO	2 x	ZF7M70E2
	EXPANDO T	2 x	ZF7M70T2
	Vrutky	2 x	ZF7M7002

EXPANDO T je systém, vhodný pro tenké materiály čel – viz. odkaz na stránku

Barva		Barva	
SW-M	Hedvábně bílá matná	INGL	Nerez ocel anti fingerprint
OG-M	Orion šedá matná	NI	Poniklovaná
CS-M	Karbonově černá matná		



## Příslušenství

–	Vrut do dřevotřísky		
	Ø (mm)	Délka (mm)	Č. artiklu
	3.5	15	609.1500
	3.5	17	609.1700

Pro čelní kování

Pro spojení korpusové lišty s korpusem doporučujeme vruty do dřevotřísky Ø 4 x 15 mm

–	Upevňovací vruty pro montáž (vruty s plochou hlavou)		
	Ø (mm)	Délka (mm)	Č. artiklu
	4	15	61D.1500

Pro spojení držáku dřevěné zadní stěny s dřevěnou zadní stěnou a bočnice s dnem zásuvky

Pro optimální výsledek zpracování doporučujeme u dřevěné zadní stěny a bočnice použít vruty s plochou hlavou

–	Eurošrouby		
	Ø (mm)	Délka (mm)	Č. artiklu
	6	14.5	661.1450.HG

Pro spojení korpusové lišty s korpusem



Zásuvka – M

Webcode  
DQBN9A

Plánování

Potřebný prostor v korpusu	Konstrukční rozměry – čelo – montáž vruty	Vyvrtní otvorů – čelo – montáž EXPANDO	Konstrukční rozměry – zadní stěna
<p>* +1 mm při instalaci korpusových lišt před smontováním korpusu</p> <p>** Včetně seřízení sklonu 2 mm</p>	<p>FA Přesah čela</p> <p>* +1 mm při instalaci korpusových lišt před smontováním korpusu</p>	<p>* +1 mm při instalaci korpusových lišt před smontováním korpusu</p> <p>** Min. 6 mm pro EXPANDO T</p>	

Pozice otvorů – korpusové lišty

Korpusová lišta 750 – 40 kg

Jmenovitá délka NL (mm)

270	
300   350	
400   450   500	
550   600	

Korpusová lišta 753 – 70 kg

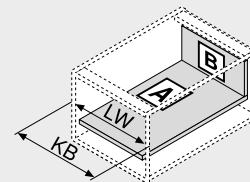
Jmenovitá délka NL (mm)

450	
500   550   600	
650	

Světlá hloubka korpusu LT min. = jmenovitá délka NL + 3 mm

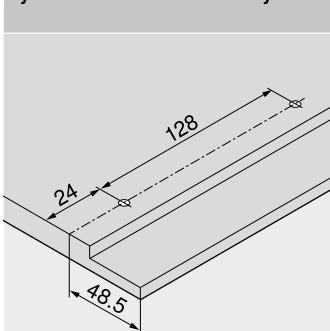
Přířez – síla dřevotřísky 16 mm

<b>B</b>	Dřevěná zadní stěna 63 mm
LW – 38 mm	
<b>A</b>	Dno Dřevěná zadní stěna NL – 10 mm Ocelová zadní stěna NL – 21 mm
LW – 35 mm	
16	Parametry polodrážek
38	



KB Šířka korpusu  
LW Světlá šířka korpusu  
NL Jmenovitá délka

Vyvrtní otvorů – dno zásuvky



Odkaz na stránku

Přehled – LEGRABOX	191	Přehled – AMBIA-LINE pro LEGRABOX	529
myLEGRABOX	230	MERIVOX	
Montážní systém pro tenké materiály – EXPANDO T	584	CABLOXX	582
Doporučení ke zpracování a vyloučení odpovědnosti/záruky – EXPANDO T	585	Príslušenství	238
Přehled – SERVO-DRIVE pro LEGRABOX   MERIVOX   TANDEMBOX	359	Upevnění korpusových lišt	242
Přehled – TIP-ON BLUMOTION pro LEGRABOX	245	Přehled – pomůcky pro zpracování	591
Přehled – TIP-ON pro LEGRABOX	251	Další technické informace	698

Montáž, demontáž a seřízení

Short-URL  
[www.blum.com/a310](http://www.blum.com/a310)



## Vnitřní zásuvka – M

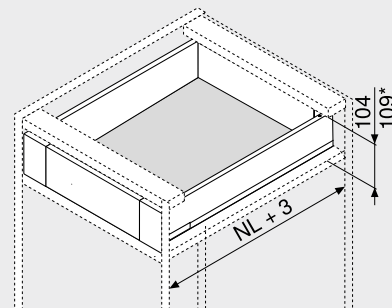


- Vnitřní zásuvka s uzavřeným předním dílem
- Vhodný pro LEGRABOX pure a LEGRABOX free
- Bočnice z oceli a nerez oceli
- Uvnitř i zvenčí mimořádný
- Úzká bočnice 12,8 mm
- Synchronizovaný lehký chod
- S integrovaným a zároveň přepínatelným tlumením **BLUMOTION S** pro měkké a tiché zavírání, možnost kombinování s prvky **SERVO-DRIVE** nebo **TIP-ON BLUMOTION**
- Montáž čela bez nářadí
- Seřízení čela třemi směry uvnitř bočnice

Webcode

DQBPD A

## Potřebný prostor



NL Jmenovitá délka

\* Vnitřní zásuvka se sadou unašečů

## Informace k objednávce

1		Korpusové lišty vlevo/vpravo
		<b>BLUMOTION S</b>
Jmenovitá délka NL (mm)		Dynamická nosnost (kg)
	40	70
270	750.2701S	
300	750.3001S	
350	750.3501S	
400	750.4001S	
450	750.4501S	753.4501S
500	750.5001S	753.5001S
550	750.5501S	753.5501S
600	750.6001S	753.6001S
650		753.6501S

2		Sada bočnic
		Výška bočnice (mm) 90,5
Jmenovitá délka NL (mm)		Barva
		SW-M   OG-M   CS-M   INGL
270	770M2702S	770M2702I
300	770M3002S	770M3002I
350	770M3502S	770M3502I
400	770M4002S	770M4002I
450	770M4502S	770M4502I
500	770M5002S	770M5002I
550	770M5502S	770M5502I
600	770M6002S	770M6002I
650	770M6502S	770M6502I

## Složení:

- 2a 1 x Bočnice vlevo/vpravo  
 2b 2 x Vnější krytka, s raženým logem Blum, od 1000 ks s individuálním potiskem  
 2c 2 x Krytka

3		Držák dřevěné zadní stěny vlevo/vpravo	
	Barva	Materiál	Č. artiklu
	SW-M   OG-M   CS-M   NI	Ocel	ZB7M000S

4		Sada předních dílů	
	Barva	Materiál	Č. artiklu
	SW-M   OG-M   CS-M	Ocel	Z17.0MS0
	INGL	Ušlechtilá ocel	Z17.0MI0

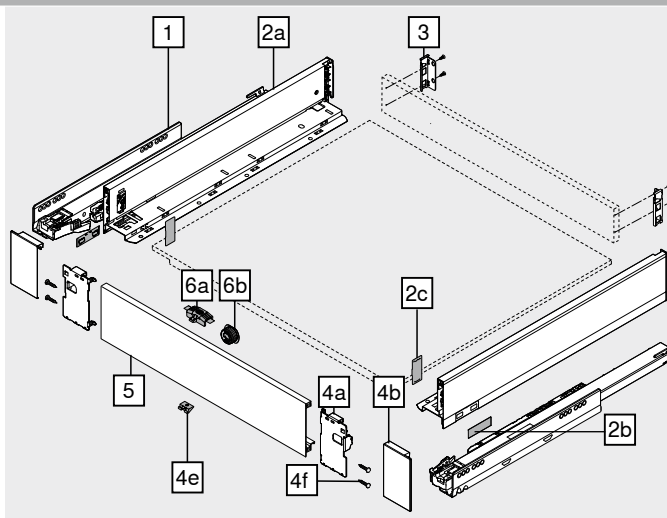
## Složení:

- 4a 1 x Upevnění čela vlevo/vpravo  
 4b 1 x Krytka zvenku vlevo/vpravo  
 4e 1 x Podpěra dna  
 4f 4 x Šrouby

5		Přední díl bez drážky	
	Barva	Délka (mm)	Č. artiklu
	SW-M   OG-M   CS-M   ELEO	1043	ZV7.1043C01

Vhodný pro šířku korpusu KB 1200 mm

Přířez Světlá šířka korpusu LW – 126 mm



## Příslušenství

6		Sada unašečů	
	Barva	Materiál	Č. artiklu
	SW-M   OG-M   CS-M	Plast	Z17.0M07

## Složení:

- 6a 1 x Unašeč  
 6b 1 x Pouzdro unašeče  
 RAL 7037 prachově šedá

Unašeč musí být namontován na přední díl

Sadu unašečů (Z17.0M07) nelze použít v kombinaci s TIP-ON BLUMOTION

## Barva

CS-M Rovněž pro INGL

–		Upevňovací vruty pro montáž (vruty s plochou hlavou)	
	Ø (mm)	Délka (mm)	Č. artiklu
	4	15	61D.1500

Pro spojení držáku dřevěné zadní stěny s dřevěnou zadní stěnou a bočnice s dnem zásuvky

Pro optimální výsledek zpracování doporučujeme u dřevěné zadní stěny a bočnice použít vruty s plochou hlavou

–		Eurošrouby	
	Ø (mm)	Délka (mm)	Č. artiklu
	6	14,5	661.1450.HG

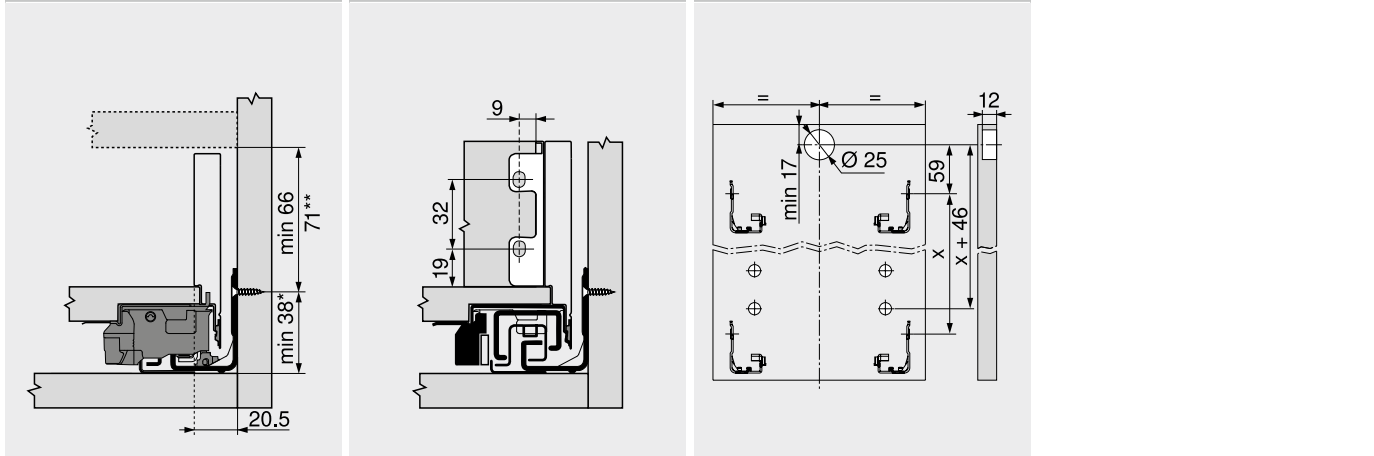
Pro spojení korpusové lišty s korpusem

Barva		Barva	
SW-M	Hedvábně bílá matná	INGL	Nerez ocel anti fingerprint
OG-M	Orion šedá matná	NI	Poniklovaná
CS-M	Karbonově černá matná	ELEO	Vzhled eloxované ušlechtilé nerez oceli

Vnitřní zásuvka – M Webcode  
DQBPDA

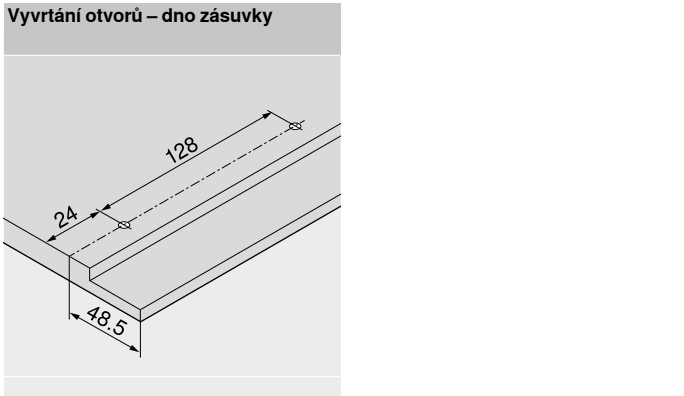
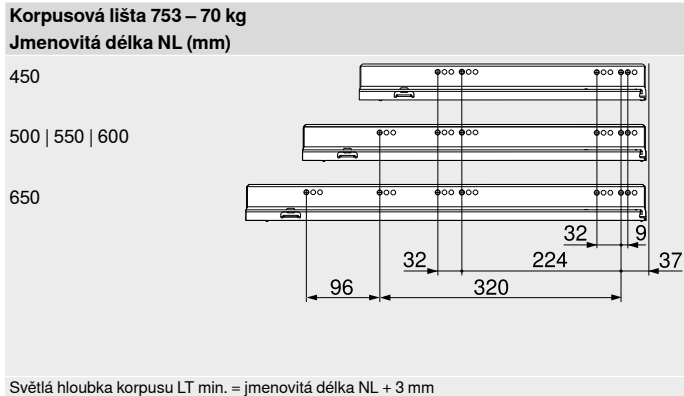
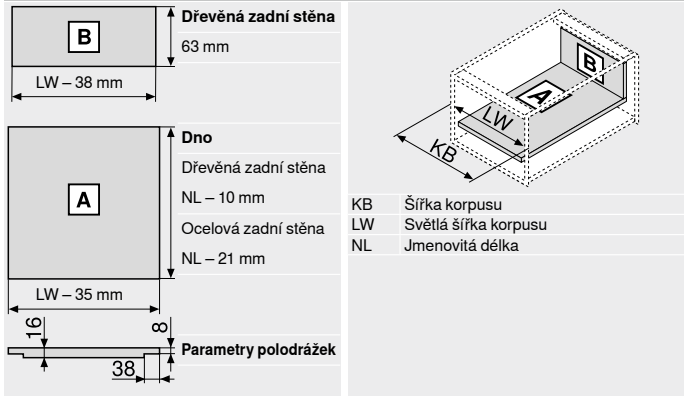
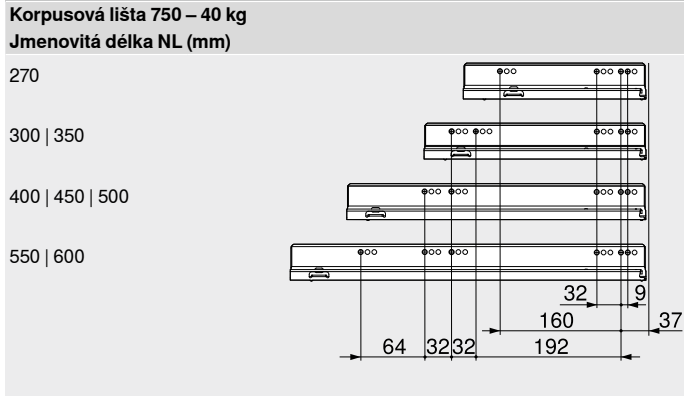
**Plánování**

**Potřebný prostor v korpusu**      **Konstrukční rozměry – zadní stěna**      **Vyvrtnání otvorů – čelo – pouzdro unašeče**



\* +1 mm při instalaci korpusových lišt před smontováním korpusu  
 \*\* Vnitřní zásuvka se sadou unašečů možná od výšky 71 mm

**Pozice otvorů – korpusové lišty**      **Řízek – síla dřevotřísky 16 mm**



Světlá hloubka korpusu LT min. = jmenovitá délka NL + 3 mm

**Odkaz na stránku**

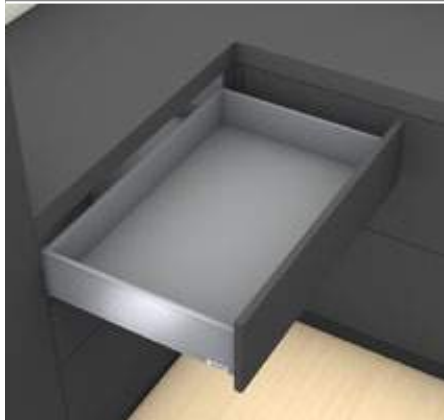
Přehled – LEGRABOX	191	Upevnění korpusových lišt	242
myLEGRABOX	230	Přehled – pomůcky pro zpracování	591
Přehled – SERVO-DRIVE pro LEGRABOX   MERIVOBX   TANDEMBOX	359	Další technické informace	698
Přehled – TIP-ON BLUMOTION pro LEGRABOX	245		
Přehled – TIP-ON pro LEGRABOX	251		
Přehled – AMBIA-LINE pro LEGRABOX   MERIVOBX	529		
CABLOXX	582		
Příslušenství	238		

**Montáž, demontáž a seřízení**

Short-URL  
[www.blum.com/a310](http://www.blum.com/a310)



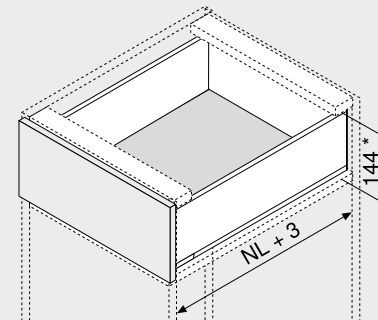
## Zásuvka – K



- Vhodný pro LEGRABOX pure a LEGRABOX free
- Bočnice z oceli a nerez oceli
- Uvnitř i zvenčí mimořádný
- Úzká bočnice 12.8 mm
- Synchronizovaný lehký chod
- S integrovaným a zároveň přepínatelným tlumením **BLUMOTION S** pro měkké a tiché zavírání, možnost kombinování s prvky **SERVO-DRIVE** nebo **TIP-ON BLUMOTION**
- Montáž čela bez nářadí
- Seřízení čela třemi směry uvnitř bočnice

 Webcode  
 DQBNYM

## Potřebný prostor


 NL Jmenovitá délka  
 \* Včetně seřízení sklonu 2 mm

## Informace k objednávce

1	Korpusové lišty vlevo/vpravo	
	<b>BLUMOTION S</b>	
Jmenovitá délka NL (mm)	Dynamická nosnost (kg)	
40	70	
300	750.3001S	
350	750.3501S	
400	750.4001S	
450	750.4501S	753.4501S
500	750.5001S	753.5001S
550	750.5501S	753.5501S
600	750.6001S	753.6001S

2	Sada bočnic	
	Výška bočnice (mm) 128.5	
Jmenovitá délka NL (mm)	Barva	
	SW-M   OG-M   CS-M	INGL
300	770K3002S	
350	770K3502S	770K3502I
400	770K4002S	770K4002I
450	770K4502S	770K4502I
500	770K5002S	770K5002I
550	770K5502S	770K5502I
600	770K6002S	

## Složení:

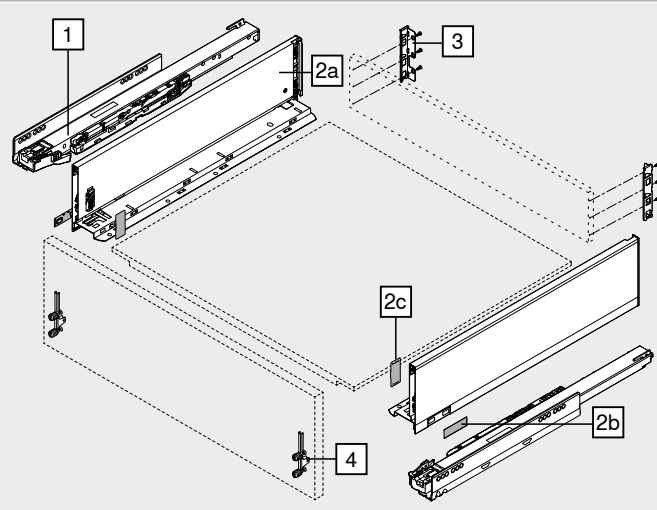
- 2a 1 x Bočnice vlevo/vpravo  
 2b 2 x Vnější krytka, s raženým logem Blum, od 1000 ks s individuálním potiskem  
 2c 2 x Krytka

3	Držák dřevěné zadní stěny vlevo/vpravo		
	Barva	Materiál	Č. artiklu
	SW-M   OG-M   CS-M   NI	Ocel	ZB7K000S

4	Čelní kování	
	Způsob instalace	Č. artiklu
	EXPANDO	2 x ZF7K70E2
	EXPANDO T	2 x ZF7K70T2
	Vruty	2 x ZF7K7002

EXPANDO T je systém, vhodný pro tenké materiály čel – viz. odkaz na stránku

Barva	Barva
SW-M Hedvábně bílá matná	INGL Nerez ocel anti fingerprint
OG-M Orion šedá matná	NI Poniklovaná
CS-M Karbonově černá matná	



## Příslušenství

–	Vrut do dřevotřísky		
	Ø (mm)	Délka (mm)	Č. artiklu
	3.5	15	609.1500
	3.5	17	609.1700

Pro čelní kování

Pro spojení korpusové lišty s korpusem doporučujeme vruty do dřevotřísky Ø 4 x 15 mm

–	Upevňovací vruty pro montáž (vruty s plochou hlavou)		
	Ø (mm)	Délka (mm)	Č. artiklu
	4	15	61D.1500

Pro spojení držáku dřevěné zadní stěny s dřevěnou zadní stěnou a bočnice s dnem zásuvky

Pro optimální výsledek zpracování doporučujeme u dřevěné zadní stěny a bočnice použít vruty s plochou hlavou

–	Eurošrouby		
	Ø (mm)	Délka (mm)	Č. artiklu
	6	14.5	661.1450.HG

Pro spojení korpusové lišty s korpusem

Zásuvka – K Webcode  
DQBNYM

Plánování			
Potřebný prostor v korpusu	Konstrukční rozměry – čelo – montáž vruty	Vyvrtní otvorů – čelo – montáž EXPANDO	Konstrukční rozměry – zadní stěna
<p>* +1 mm při instalaci korpusových lišt před smontováním korpusu</p> <p>** Včetně seřízení sklonu 2 mm</p>	<p>FA Přesah čela</p> <p>* +1 mm při instalaci korpusových lišt před smontováním korpusu</p>	<p>* +1 mm při instalaci korpusových lišt před smontováním korpusu</p> <p>** Min. 6 mm pro EXPANDO T</p>	

Pozice otvorů – korpusové lišty	Přířez – síla dřevotřísky 16 mm
<p><b>Korpusová lišta 750 – 40 kg</b></p> <p>Jmenovitá délka NL (mm)</p> <p>300   350</p> <p>400   450   500</p> <p>550   600</p>	<p><b>Korpusová lišta 753 – 70 kg</b></p> <p>Jmenovitá délka NL (mm)</p> <p>450</p> <p>500   550   600</p>
<p><b>Parametry polodrážek</b></p> <p>Dřevěná zadní stěna: 101 mm</p> <p>Dno: Dřevěná zadní stěna NL – 10 mm, Ocelová zadní stěna NL – 21 mm</p> <p>LW – 38 mm</p> <p>LW – 35 mm</p> <p>16 mm</p> <p>38 mm</p>	<p>KB Šířka korpusu</p> <p>LW Světla šířka korpusu</p> <p>NL Jmenovitá délka</p>

Vyvrtní otvorů – dno zásuvky

Světla hloubka korpusu LT min. = jmenovitá délka NL + 3 mm

Odkaz na stránku		Montáž, demontáž a seřízení	
Přehled – LEGRABOX	191	Přehled – AMBIA-LINE pro LEGRABOX	529
myLEGRABOX	230	MERIVOBX	582
Montážní systém pro tenké materiály – EXPANDO T	584	CABLOXX	238
Doporučení ke zpracování a vyloučení odpovědnosti/záruky – EXPANDO T	585	Príslušenství	242
Přehled – SERVO-DRIVE pro LEGRABOX   MERIVOBX   TANDEMBOX	359	Upevnění korpusových lišt	591
Přehled – TIP-ON BLUMOTION pro LEGRABOX	245	Přehled – pomůcky pro zpracování	698
Přehled – TIP-ON pro LEGRABOX	251	Další technické informace	

Short-URL  
[www.blum.com/a310](http://www.blum.com/a310)

## Vnitřní zásuvka – K

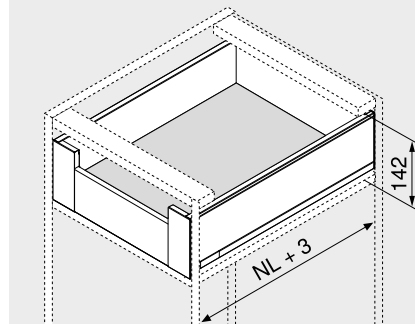


- Vnitřní zásuvka s polovysokým uzavřeným předním dílem
- Vhodný pro LEGRABOX pure a LEGRABOX free
- Bočnice z oceli a nerez oceli
- Uvnitř i zvenčí mimořádný
- Úzká bočnice 12,8 mm
- Synchronizovaný lehký chod
- S integrovaným a zároveň přepínatelným tlumením **BLUMOTION S** pro měkké a tiché zavírání, možnost kombinování s prvky **SERVO-DRIVE** nebo **TIP-ON BLUMOTION**
- Montáž čela bez nářadí
- Seřízení čela třemi směry uvnitř bočnice

Webcode

DQGPIM

## Potřebný prostor



NL Jmenovitá délka

## Informace k objednávce

1	Korpusové lišty vlevo/vpravo	
	<b>BLUMOTION S</b>	
Jmenovitá délka NL (mm)	Dynamická nosnost (kg)	
40	70	
300	750.3001S	
350	750.3501S	
400	750.4001S	
450	750.4501S	753.4501S
500	750.5001S	753.5001S
550	750.5501S	753.5501S
600	750.6001S	753.6001S

2	Sada bočnic	
	Výška bočnice (mm) 128,5	
Jmenovitá délka NL (mm)	Barva	
	SW-M   OG-M   CS-M	INGL
300	770K3002S	
350	770K3502S	770K3502I
400	770K4002S	770K4002I
450	770K4502S	770K4502I
500	770K5002S	770K5002I
550	770K5502S	770K5502I
600	770K6002S	

## Složení:

- 2a 1 x Bočnice vlevo/vpravo  
 2b 2 x Vnější krytka, s raženým logem Blum, od 1000 ks s individuálním potiskem  
 2c 2 x Krytka

3	Držák dřevěné zadní stěny vlevo/vpravo	
	Barva	Materiál
	SW-M   OG-M   CS-M   NI	Ocel
		Č. artiklu
		ZB7K000S

4	Sada předních dílů	
	Barva	Materiál
	SW-M   OG-M   CS-M	Ocel
	INGL	Ušlechtilá ocel
		Č. artiklu
		ZI7.0KS0
		ZI7.0KI0

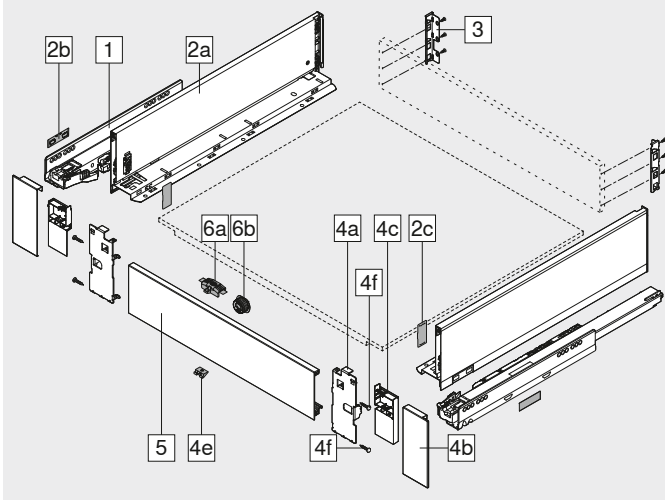
## Složení:

- 4a 1 x Upevnění čela vlevo/vpravo  
 4b 1 x Krytka zvenku vlevo/vpravo  
 4c 1 x Krytka uvnitř vlevo/vpravo  
 4e 1 x Podpěra dna  
 4f 4 x Šrouby

5	Přední díl bez drážky	
	Barva	Délka (mm)
	SW-M   OG-M   CS-M   ELEO	1043
		Č. artiklu
		ZV7.1043C01

Vhodný pro šířku korpusu KB 1200 mm

Přířez Světla šířka korpusu LW – 126 mm



## Příslušenství

6	Sada unašečů		
	Barva	Materiál	Č. artiklu
	SW-M   OG-M   CS-M	Plast	ZI7.0M07

## Složení:

- 6a 1 x Unašeč  
 6b 1 x Pouzdro unašeče  
 RAL 7037 prachové šedá

Unašeč musí být namontován na přední díl

Sadu unašečů (ZI7.0M07) nelze použít v kombinaci s TIP-ON BLUMOTION

## Barva

CS-M Rovněž pro INGL

–	Upevňovací vrtvy pro montáž (vrtvy s plochou hlavou)		
	Ø (mm)	Délka (mm)	Č. artiklu
	4	15	61D.1500

Pro spojení držáku dřevěné zadní stěny s dřevěnou zadní stěnou a bočnice s dnem zásuvky

Pro optimální výsledek zpracování doporučujeme u dřevěné zadní stěny a bočnice použít vrtvy s plochou hlavou

–	Eurošrouby		
	Ø (mm)	Délka (mm)	Č. artiklu
	6	14,5	661.1450.HG

Pro spojení korpusové lišty s korpusem

Barva	Barva	
SW-M	Hedvábně bílá matná	INGL
OG-M	Orion šedá matná	NI
CS-M	Karbonově černá matná	ELEO
		Nerez ocel anti fingerprint
		Poniklovaná
		Vzhled eloxované ušlechtilé nerez oceli

Vnitřní zásuvka – K Webcode  
DQGPIM

**Plánování**

Potřebný prostor v korpusu	Konstrukční rozměry – zadní stěna	Vyvrtnání otvorů – čelo – pouzdro unašeče
<p>* +1 mm při instalaci korpusových lišt před smontováním korpusu</p>		

**Pozice otvorů – korpusové lišty**

Korpusová lišta 750 – 40 kg Jmenovitá délka NL (mm)	Přířez – síla dřevotřísky 16 mm							
300   350								
400   450   500								
550   600								
		<table border="1"> <tr> <td>KB</td> <td>Šířka korpusu</td> </tr> <tr> <td>LW</td> <td>Světlá šířka korpusu</td> </tr> <tr> <td>NL</td> <td>Jmenovitá délka</td> </tr> </table>	KB	Šířka korpusu	LW	Světlá šířka korpusu	NL	Jmenovitá délka
KB	Šířka korpusu							
LW	Světlá šířka korpusu							
NL	Jmenovitá délka							

**Korpusová lišta 753 – 70 kg**

Korpusová lišta 753 – 70 kg Jmenovitá délka NL (mm)	Vyvrtnání otvorů – dno zásuvky
450	
500   550   600	
<p>Světlá hloubka korpusu LT min. = jmenovitá délka NL + 3 mm</p>	

Odkaz na stránku		Montáž, demontáž a seřízení	
Přehled – LEGRABOX	191	Upevnění korpusových lišt	242
myLEGRABOX	230	Přehled – pomůcky pro zpracování	591
Přehled – SERVO-DRIVE pro LEGRABOX   MERIVOBX   TANDEMBOX	359	Další technické informace	698
Přehled – TIP-ON BLUMOTION pro LEGRABOX	245		
Přehled – TIP-ON pro LEGRABOX	251		
Přehled – AMBIA-LINE pro LEGRABOX   MERIVOBX	529		
CABLOXX	582		
Příslušenství	238		

Short-URL  
[www.blum.com/a310](http://www.blum.com/a310)

Box systémy

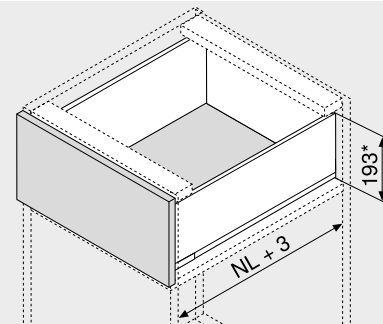
## Čelní výsuv – C



- Bočnice z oceli a nerez oceli
- Uvnitř i zvenčí mimořádný
- Úzká bočnice 12.8 mm
- Synchronizovaný lehký chod
- S integrovaným a zároveň přepínatelným tlumením **BLUMOTION S** pro měkké a tiché zavírání, možnost kombinování s prvky **SERVO-DRIVE** nebo **TIP-ON BLUMOTION**
- Montáž čela bez nářadí
- Seřízení čela třemi směry uvnitř bočnice

 Webcode  
 DQBQ2M

## Potřebný prostor


 NL Jmenovitá délka  
 \* Včetně seřízení sklonu 2 mm

## Informace k objednávce

1		Korpusové lišty vlevo/vpravo
		<b>BLUMOTION S</b>
Jmenovitá délka NL (mm)		Dynamická nosnost (kg)
	40	70
270	750.2701S	
300	750.3001S	
350	750.3501S	
400	750.4001S	
450	750.4501S	753.4501S
500	750.5001S	753.5001S
550	750.5501S	753.5501S
600	750.6001S	753.6001S
650		753.6501S

2		Sada bočnic
		Výška bočnice (mm) 177
Jmenovitá délka NL (mm)		Barva
		SW-M   OG-M   INGL
		CS-M
270	770C2702S	770C2702I
300	770C3002S	770C3002I
350	770C3502S	770C3502I
400	770C4002S	770C4002I
450	770C4502S	770C4502I
500	770C5002S	770C5002I
550	770C5502S	770C5502I
600	770C6002S	770C6002I
650	770C6502S	770C6502I

## Složení:

- 2a 1 x Bočnice vlevo/vpravo  
 2b 2 x Vnější krytka, s raženým logem Blum, od 1000 ks s individuálním potiskem  
 2c 2 x Krytka

3		Držák dřevěné zadní stěny vlevo/vpravo
		Barva
		SW-M   OG-M   CS-M   NI
		Materiál
		Ocel
		Č. artiklu
		ZB7C000S

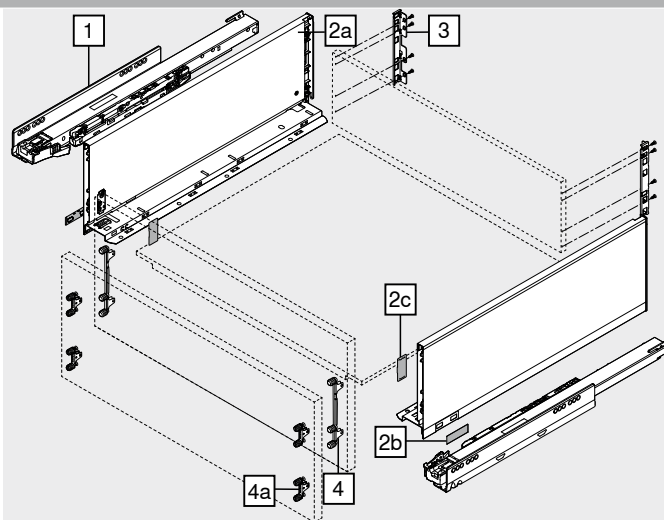
4		Čelní kování
		Způsob instalace
		Č. artiklu
		EXPANDO 2 x ZF7C70E2
		EXPANDO T 2 x ZF7C70T2
		Vrutky 2 x ZF7C7002

EXPANDO T je systém, vhodný pro tenké materiály čel – viz. odkaz na stránku

## Alternativně vůči 4

4a		Čelní kování
		Způsob instalace
		Č. artiklu
		EXPANDO 4 x ZF7M70E2
		EXPANDO T 4 x ZF7M70T2
		Vrutky 4 x ZF7M7002

EXPANDO T je systém, vhodný pro tenké materiály čel – viz. odkaz na stránku



## Příslušenství

-		Vrut do dřevotřísky
		Ø (mm) Délka (mm) Č. artiklu
		3.5 15 609.1500
		3.5 17 609.1700

Pro čelní kování

Pro spojení korpusové lišty s korpusem doporučujeme vruty do dřevotřísky Ø 4 x 15 mm

-		Upevňovací vruty pro montáž (vruty s plochou hlavou)
		Ø (mm) Délka (mm) Č. artiklu
		4 15 61D.1500

Pro spojení držáku dřevěné zadní stěny s dřevěnou zadní stěnou a bočnice s dnem zásuvky

Pro optimální výsledek zpracování doporučujeme u dřevěné zadní stěny a bočnice použít vruty s plochou hlavou

-		Eurošrouby
		Ø (mm) Délka (mm) Č. artiklu
		6 14.5 661.1450.HG

Pro spojení korpusové lišty s korpusem

Barva		Barva	
SW-M	Hedvábně bílá matná	INGL	Nerez ocel anti fingerprint
OG-M	Orion šedá matná	NI	Poniklovaná
CS-M	Karbonově černá matná		

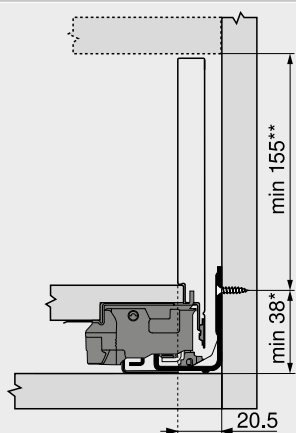


Čelní výsuv – C

Webcode  
DQBQ2M

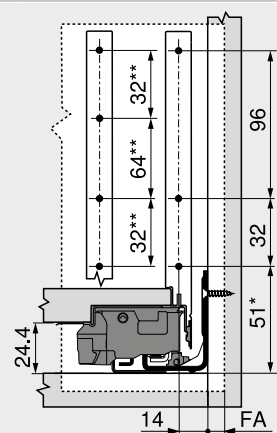
Plánování

Potřebný prostor v korpusu



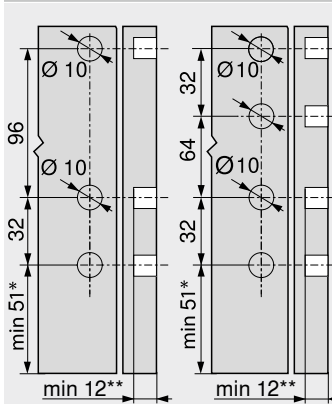
\* +1 mm při instalaci korpusových lišt před smontováním korpusu  
\*\* Včetně seřízení sklonu 2 mm

Konstrukční rozměry – čelo – montáž vruty



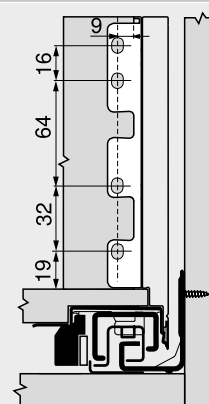
FA Přesah čela  
\* +1 mm při instalaci korpusových lišt před smontováním korpusu  
\*\* Alternativně vůči 4a

Vyvrátání otvorů – čelo – montáž EXPANDO



4 4a  
\* +1 mm při instalaci korpusových lišt před smontováním korpusu  
\*\* Min. 6 mm pro EXPANDO T

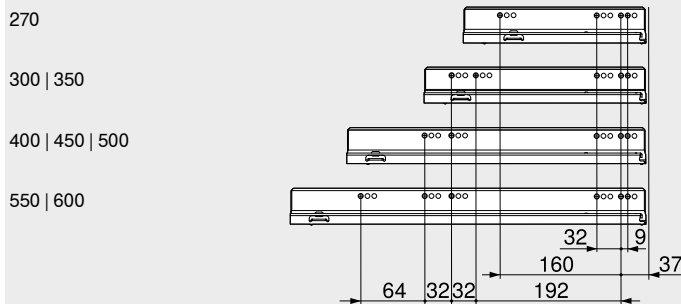
Konstrukční rozměry – zadní stěna



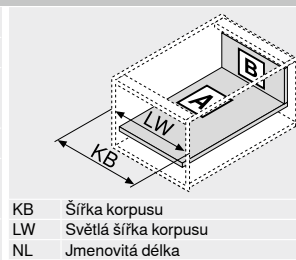
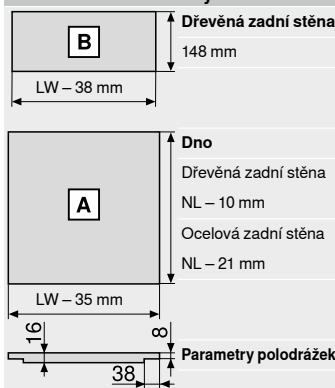
Pozice otvorů – korpusové lišty

Korpusová lišta 750 – 40 kg

Jmenovitá délka NL (mm)



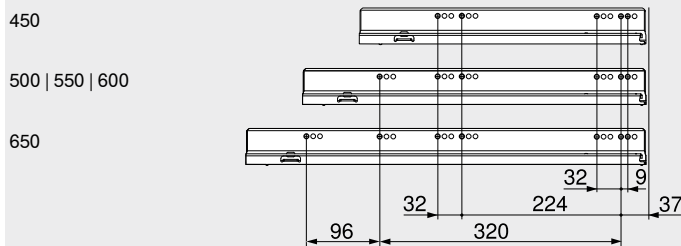
Přířez – síla dřevotřísky 16 mm



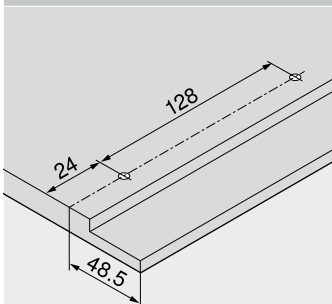
KB Šířka korpusu  
LW Světla šířka korpusu  
NL Jmenovitá délka

Korpusová lišta 753 – 70 kg

Jmenovitá délka NL (mm)



Vyvrátání otvorů – dno zásuvky



Světla hloubka korpusu LT min. = jmenovitá délka NL + 3 mm

Odkaz na stránku

Přehled – LEGRABOX myLEGRABOX	191	Přehled – AMBIA-LINE pro LEGRABOX   MERIVOBX	529
Montážní systém pro tenké materiály – EXPANDO T	584	CABLOXX Příslušenství	582 238
Doporučení ke zpracování a vyloučení odpovědnosti/záruky – EXPANDO T	585	Upevnění korpusových lišt	242
Přehled – SERVO-DRIVE pro LEGRABOX   MERIVOBX   TANDEMBOX	359	Přehled – pomůcky pro zpracování	591
Přehled – TIP-ON BLUMOTION pro LEGRABOX	245	Další technické informace	698
Přehled – TIP-ON pro LEGRABOX	251		

Montáž, demontáž a seřízení

Short-URL  
[www.blum.com/a310](http://www.blum.com/a310)



## Vnitřní výsuv – zásuvný prvek – C

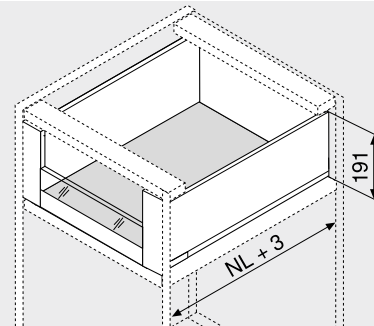
Webcode

DQBSVY



- Vnitřní výsuv s vysokým nebo nízkým zásuvným prvkem
- Bočnice z oceli a nerez oceli
- Uvnitř i zvenčí mimořádný
- Úzká bočnice 12,8 mm
- Synchronizovaný lehký chod
- S integrovaným a zároveň přepínatelným tlumením **BLUMOTION S** pro měkké a tiché zavírání, možnost kombinování s prvky **SERVO-DRIVE** nebo **TIP-ON BLUMOTION**
- Montáž čela bez nářadí
- Seřízení čela třemi směry uvnitř bočnice

## Potřebný prostor



NL Jmenovitá délka

## Informace k objednávce

1		Korpusové lišty vlevo/vpravo
		<b>BLUMOTION S</b>
Jmenovitá délka NL (mm)		Dynamická nosnost (kg)
	40	70
270		750.2701S
300		750.3001S
350		750.3501S
400		750.4001S
450		750.4501S
500		750.5001S
550		750.5501S
600		750.6001S
650		753.6501S

2		Sada bočnic
		Výška bočnice (mm) 177
Jmenovitá délka NL (mm)		Barva
		SW-M   OG-M   CS-M   INGL
270		770C2702S 770C2702I
300		770C3002S 770C3002I
350		770C3502S 770C3502I
400		770C4002S 770C4002I
450		770C4502S 770C4502I
500		770C5002S 770C5002I
550		770C5502S 770C5502I
600		770C6002S 770C6002I
650		770C6502S 770C6502I

## Složení:

- 2a 1 x Bočnice vlevo/vpravo  
 2b 2 x Vnější krytka, s raženým logem Blum, od 1000 ks s individuálním potiskem  
 2c 2 x Krytka

3		Držák dřevěné zadní stěny vlevo/vpravo	
		Barva Materiál Č. artiklu	
	SW-M   OG-M   CS-M   NI	Ocel	ZB7C000S

4		Sada předních dílů	
		Barva Materiál Č. artiklu	
	SW-M   OG-M   CS-M	Ocel	ZI7.2CS0
	INGL	Ušlechtilá ocel	ZI7.2CI0

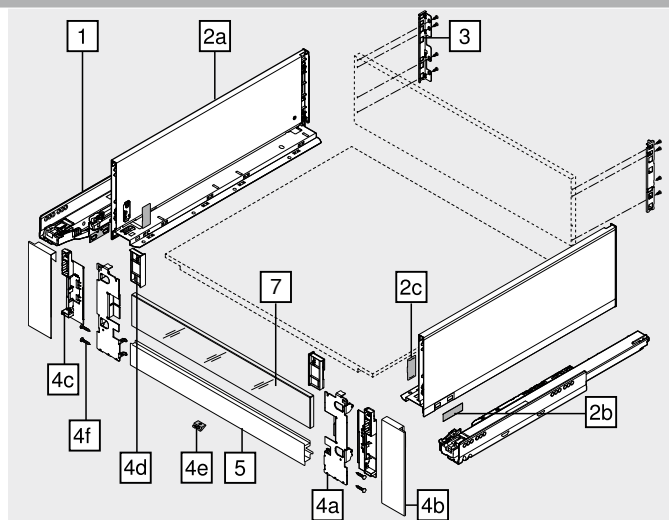
## Složení:

- 4a 1 x Upevnění čela vlevo/vpravo  
 4b 1 x Krytka zvenku vlevo/vpravo  
 4c 1 x Krytka uvnitř vlevo/vpravo  
 4d 1 x Vyrovnávací díl pro nízký zásuvný prvek vlevo/vpravo  
 4e 1 x Podpěra dna  
 4f 4 x Šrouby

5		Přední díl s drážkou	
		Barva Délka (mm) Č. artiklu	
	SW-M   OG-M   CS-M   ELEO	1043	ZV7.1043MN1

Vhodný pro šířku korpusu KB 1200 mm

Přířez Světla šířka korpusu LW – 126 mm



7		Zásuvný prvek ze skla (pro vnitřní výsuv vpředu)	
		Konstrukce Materiál Č. artiklu	
	Nízký	Sklo	ZE7VxxxxG
	Vysoký	Sklo	ZE7WxxxxG

Informace k objednávce viz. zásuvný prvek

## Příslušenství

–		Upevňovací vrtvy pro montáž (vrtvy s plochou hlavou)	
		Ø (mm) Délka (mm) Č. artiklu	
		4 15	61D.1500

Pro spojení držáku dřevěné zadní stěny s dřevěnou zadní stěnou a bočnice s dnem zásuvky

Pro optimální výsledek zpracování doporučujeme u dřevěné zadní stěny a bočnice použít vrtvy s plochou hlavou

–		Eurošrouby	
		Ø (mm) Délka (mm) Č. artiklu	
		6 14.5	661.1450.HG

Pro spojení korpusové lišty s korpusem

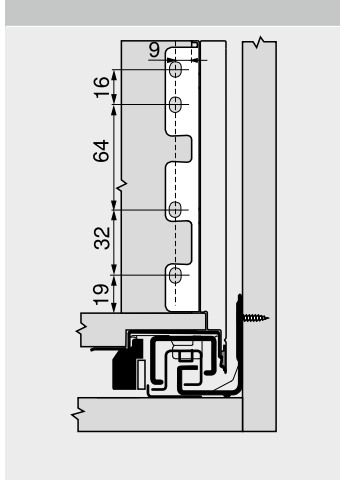
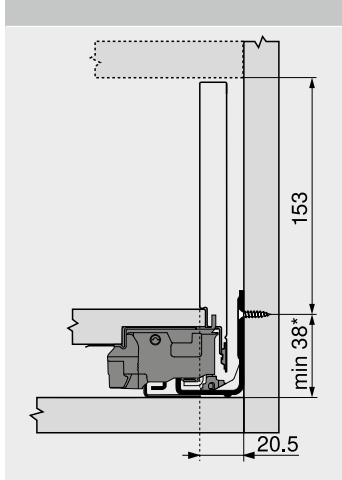
Barva		Barva	
SW-M	Hedvábně bílá matná	INGL	Nerez ocel anti fingerprint
OG-M	Orion šedá matná	NI	Poniklovaná
CS-M	Karbonově černá matná	ELEO	Vzhled eloxované ušlechtilé nerez oceli

Vnitřní výsuv – zásuvný prvek – C Webcode  
DQBSVY

Plánování

Potřebný prostor v korpusu

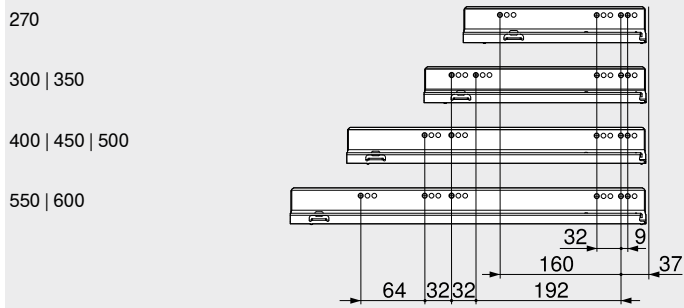
Konstrukční rozměry – zadní stěna



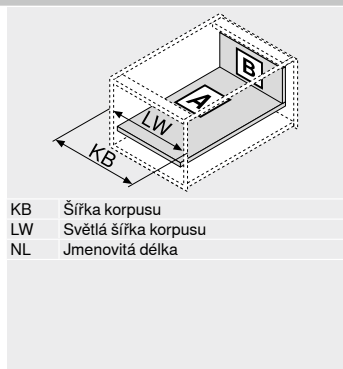
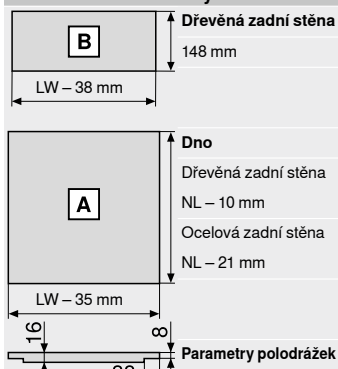
\* +1 mm při instalaci korpusových lišt před smontováním korpusu

Pozice otvorů – korpusové lišty

Korpusová lišta 750 – 40 kg  
Jmenovitá délka NL (mm)

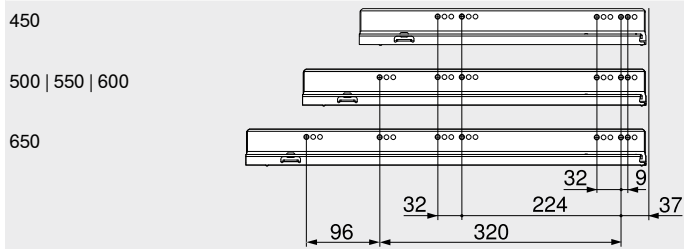


Přířez – síla dřevotřísky 16 mm

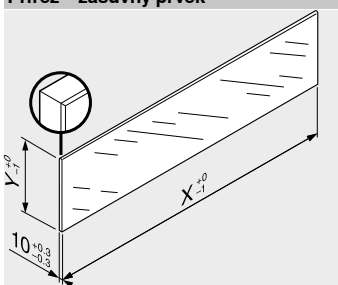


Korpusová lišta 753 – 70 kg

Jmenovitá délka NL (mm)



Přířez – zásuvný prvek



Zásuvný prvek	X (mm)	Y (mm)
Nízký	LW – 80	70
Vysoký	LW – 80	138
LW	Světlá šířka korpusu	

V kombinaci s LEGRABOX není na základě stanovených standardních měření ve smyslu normy (DIN EN 14749, vydání červen 2016) předepsána žádná „zkouška nárazem pro vertikální skleněné konstrukční součástky“. Pro splnění normy tudíž není požadováno speciální bezpečnostní sklo. Zpracování horní hrany představuje rovnou a plochou leštěnou hranu se zkosením 1 mm ±0.5 mm.

Světlá hloubka korpusu LT min. = jmenovitá délka NL + 3 mm

Odkaz na stránku

Přehled – LEGRABOX	191	Príslušenství	238
myLEGRABOX	230	Upevnění korpusových lišt	242
Přehled – SERVO-DRIVE pro LEGRABOX   MERIVOBOX   TANDEMBOX	359	Přehled – pomůcky pro zpracování	591
Přehled – TIP-ON BLUMOTION pro LEGRABOX	245	Další technické informace	698
Přehled – TIP-ON pro LEGRABOX	251		
Přehled – AMBIA-LINE pro LEGRABOX   MERIVOBOX	529		
CABLOXX	582		
Zásuvný prvek	228		

Montáž, demontáž a seřízení

Short-URL  
[www.blum.com/a310](http://www.blum.com/a310)



## Vnitřní výsuv – reling – C

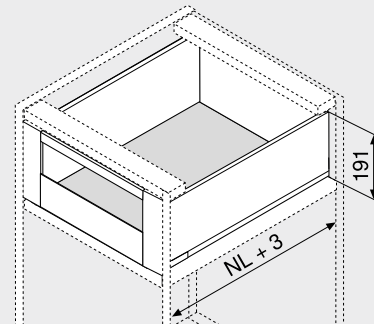
Webcode

DQBTLA



- Vnitřní výsuv s relingem
- Bočnice z oceli a nerez oceli
- Uvnitř i zvenčí mimořádný
- Úzká bočnice 12.8 mm
- Synchronizovaný lehký chod
- S integrovaným a zároveň přepínatelným tlumením **BLUMOTION S** pro měkké a tiché zavírání, možnost kombinování s prvky **SERVO-DRIVE** nebo **TIP-ON BLUMOTION**
- Montáž čela bez nářadí
- Seřízení čela třemi směry uvnitř bočnice

## Potřebný prostor



NL Jmenovitá délka

## Informace k objednávce

1	Korpusové lišty vlevo/vpravo	
	<b>BLUMOTION S</b>	
Jmenovitá délka NL (mm)	Dynamická nosnost (kg)	
40	70	
270	750.2701S	
300	750.3001S	
350	750.3501S	
400	750.4001S	
450	750.4501S	753.4501S
500	750.5001S	753.5001S
550	750.5501S	753.5501S
600	750.6001S	753.6001S
650	750.6501S	753.6501S

2	Sada bočnic	
	Výška bočnice (mm) 177	
Jmenovitá délka NL (mm)	Barva	
	SW-M   OG-M   CS-M	INGL
270	770C2702S	770C2702I
300	770C3002S	770C3002I
350	770C3502S	770C3502I
400	770C4002S	770C4002I
450	770C4502S	770C4502I
500	770C5002S	770C5002I
550	770C5502S	770C5502I
600	770C6002S	770C6002I
650	770C6502S	770C6502I

## Složení:

- 2a 1 x Bočnice vlevo/vpravo  
 2b 2 x Vnější krytka, s raženým logem Blum, od 1000 ks s individuálním potiskem  
 2c 2 x Krytka

3	Držák dřevěné zadní stěny vlevo/vpravo	
	Barva	Materiál
	SW-M   OG-M   CS-M   NI	Ocel
		Č. artiklu
		ZB7C000S

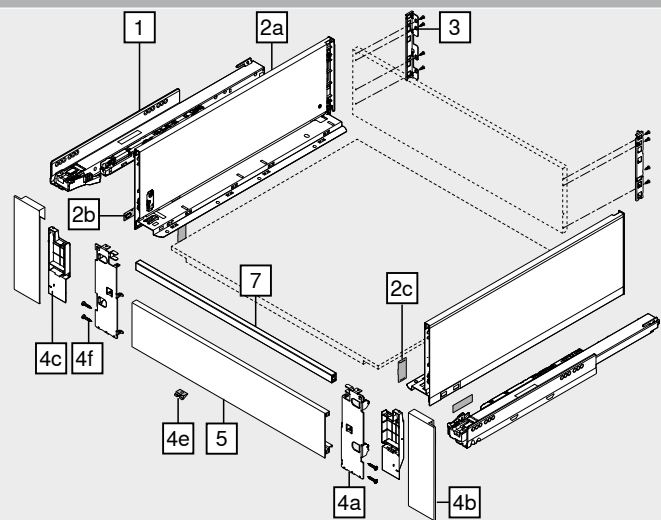
4	Sada předních dílů	
	Barva	Materiál
	SW-M   OG-M   CS-M	Ocel
	INGL	Ušlechtilá ocel
		Č. artiklu
		ZI7.3CS0
		ZI7.3CI0

## Složení:

- 4a 1 x Upevnění čela vlevo/vpravo  
 4b 1 x Krytka zvenku vlevo/vpravo  
 4c 1 x Krytka uvnitř vlevo/vpravo  
 4e 1 x Podpěra dna  
 4f 4 x Šrouby

5	Přední díl bez drážky	
	Barva	Délka (mm)
	SW-M   OG-M   CS-M   ELEO	1043
		Č. artiklu
		ZV7.1043C01

Vhodný pro šířku korpusu KB 1200 mm  
 Přířez Světlá šířka korpusu LW – 126 mm



7	Příčný reling		
	Barva	Délka (mm)	Č. artiklu
	SW-M   OG-M   CS-M   ELEO	1080	ZR7.1080U
	Vhodný pro šířku korpusu KB 1200 mm		
	Přířez Světlá šířka korpusu LW – 90 mm		

## Příslušenství

–	Upevňovací vrtvy pro montáž (vrtvy s plochou hlavou)		
	Ø (mm)	Délka (mm)	Č. artiklu
	4	15	61D.1500

Pro spojení držáku dřevěné zadní stěny s dřevěnou zadní stěnou a bočnice s dnem zásuvky

Pro optimální výsledek zpracování doporučujeme u dřevěné zadní stěny a bočnice použít vrtvy s plochou hlavou

–	Eurošrouby		
	Ø (mm)	Délka (mm)	Č. artiklu
	6	14.5	661.1450.HG

Pro spojení korpusové lišty s korpusem

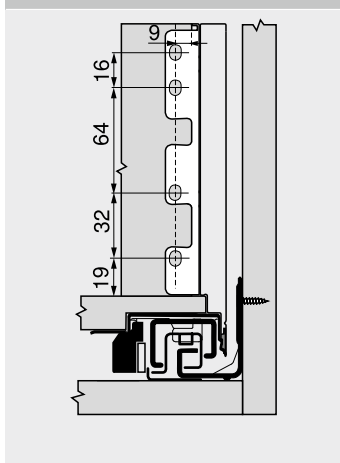
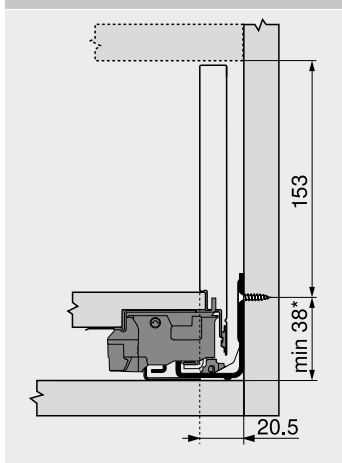
	Barva	Barva
	SW-M Hedvábně bílá matná	INGL Nerez ocel anti fingerprint
	OG-M Orion šedá matná	NI Poniklovaná
	CS-M Karbonově černá matná	ELEO Vzhled eloxované ušlechtilé nerez oceli

Vnitřní výsuv – reling – C Webcode  
DQBTLA

**Plánování**

**Potřebný prostor v korpusu**

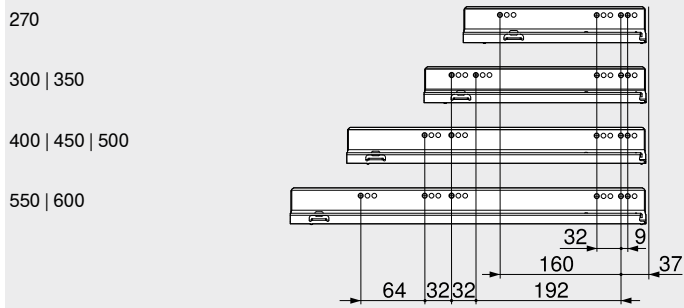
**Konstrukční rozměry – zadní stěna**



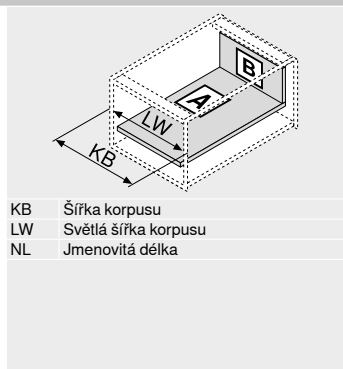
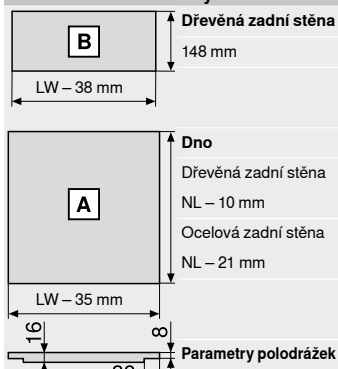
\* +1 mm při instalaci korpusových lišt před smontováním korpusu

**Pozice otvorů – korpusové lišty**

Korpusová lišta 750 – 40 kg  
Jmenovitá délka NL (mm)

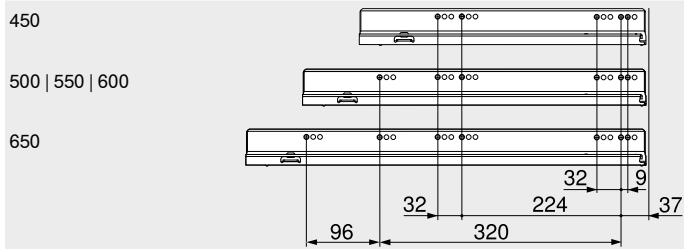


**Přířez – síla dřevotřísky 16 mm**

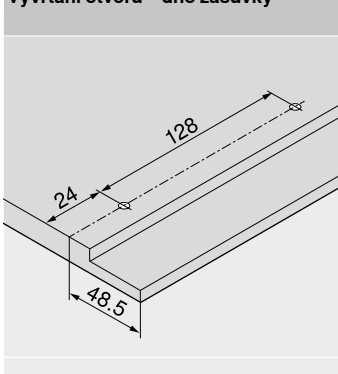


**Korpusová lišta 753 – 70 kg**

Jmenovitá délka NL (mm)



**Vyvrtnání otvorů – dno zásuvky**



Světlá hloubka korpusu LT min. = jmenovitá délka NL + 3 mm

**Odkaz na stránku**

Přehled – LEGRABOX	191	Upevnění korpusových lišt	242
myLEGRABOX	230	Přehled – pomůcky pro zpracování	591
Přehled – SERVO-DRIVE pro LEGRABOX   MERIVOBOX   TANDEMBOX	359	Další technické informace	698
Přehled – TIP-ON BLUMOTION pro LEGRABOX	245		
Přehled – TIP-ON pro LEGRABOX	251		
Přehled – AMBIA-LINE pro LEGRABOX   MERIVOBOX	529		
CABLOXX	582		
Příslušenství	238		

**Montáž, demontáž a seřízení**

Short-URL  
[www.blum.com/a310](http://www.blum.com/a310)



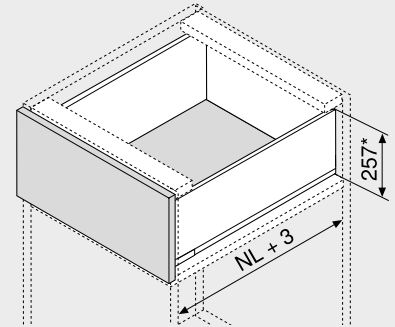
## Čelní výsuv – F



- Bočnice z oceli a nerez oceli
- Uvnitř i zvenčí mimořádný
- Úzká bočnice 12.8 mm
- Synchronizovaný lehký chod
- S integrovaným a zároveň přepínatelným tlumením **BLUMOTION S** pro měkké a tiché zavírání, možnost kombinování s prvky **SERVO-DRIVE** nebo **TIP-ON BLUMOTION**
- Montáž čela bez nářadí
- Seřízení čela třemi směry uvnitř bočnice

 Webcode  
 DQBRHA

## Potřebný prostor


 NL Jmenovitá délka  
 \* Včetně seřízení sklonu 2 mm

## Informace k objednávce

1	Korpusové lišty vlevo/vpravo	
	<b>BLUMOTION S</b>	
Jmenovitá délka NL (mm)	Dynamická nosnost (kg)	
	40	70
400	750.4001S	
450	750.4501S	753.4501S
500	750.5001S	753.5001S
550	750.5501S	753.5501S
600	750.6001S	753.6001S
650		753.6501S

2	Sada bočnic	
	Výška bočnice (mm) 241	
Jmenovitá délka NL (mm)	Barva	
	SW-M   OG-M   CS-M	INGL
400	770F4002S	770F4002I
450	770F4502S	770F4502I
500	770F5002S	770F5002I
550	770F5502S	770F5502I
600	770F6002S	770F6002I
650	770F6502S	770F6502I

## Složení:

- 2a 1 x Bočnice vlevo/vpravo  
 2b 2 x Vnější krytka, s raženým logem Blum, od 1000 ks s individuálním potiskem  
 2c 2 x Krytka

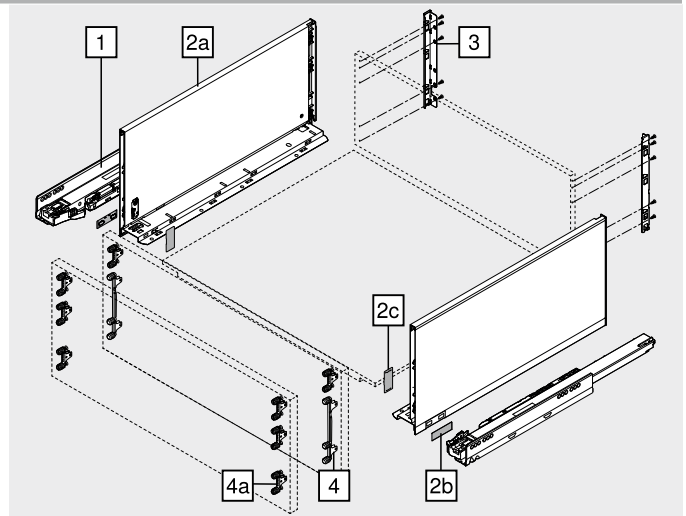
3	Držák dřevěné zadní stěny vlevo/vpravo	
	Barva	Materiál
	SW-M   OG-M   CS-M   NI	Ocel
		Č. artiklu
		ZB7F000S

4	Čelní kování	
	Způsob instalace	Č. artiklu
	EXPANDO	2 x ZF7M70E2
	EXPANDO T	2 x ZF7M70T2
	Vrutky	2 x ZF7M7002
	EXPANDO T je systém, vhodný pro tenké materiály čel – viz. odkaz na stránku	

4	Čelní kování	
	Způsob instalace	Č. artiklu
	EXPANDO	2 x ZF7C70E2
	EXPANDO T	2 x ZF7C70T2
	Vrutky	2 x ZF7C7002
	EXPANDO T je systém, vhodný pro tenké materiály čel – viz. odkaz na stránku	

## Alternativně vůči 4

4a	Čelní kování	
	Způsob instalace	Č. artiklu
	EXPANDO	6 x ZF7M70E2
	EXPANDO T	6 x ZF7M70T2
	Vrutky	6 x ZF7M7002
	EXPANDO T je systém, vhodný pro tenké materiály čel – viz. odkaz na stránku	



## Příslušenství

-	Vrut do dřevotřísky		
	Ø (mm)	Délka (mm)	Č. artiklu
	3.5	15	609.1500
	3.5	17	609.1700

Pro čelní kování

Pro spojení korpusové lišty s korpusem doporučujeme vruty do dřevotřísky Ø 4 x 15 mm

-	Upevňovací vruty pro montáž (vruty s plochou hlavou)		
	Ø (mm)	Délka (mm)	Č. artiklu
	4	15	61D.1500

Pro spojení držáku dřevěné zadní stěny s dřevěnou zadní stěnou a bočnice s dnem zásuvky

Pro optimální výsledek zpracování doporučujeme u dřevěné zadní stěny a bočnice použít vruty s plochou hlavou

-	Eurošrouby		
	Ø (mm)	Délka (mm)	Č. artiklu
	6	14.5	661.1450.HG

Pro spojení korpusové lišty s korpusem

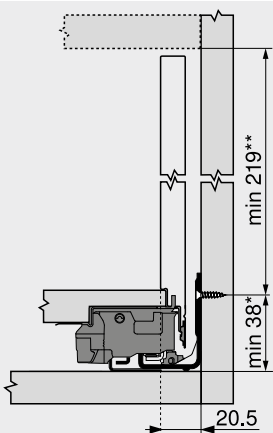
Barva	Barva	
SW-M	Hedvábně bílá matná	INGL
OG-M	Orion šedá matná	NI
CS-M	Karbonově černá matná	
		Nerez ocel anti fingerprint
		Poniklovaná

Čelní výsuv – F

Webcode  
DQBRHA

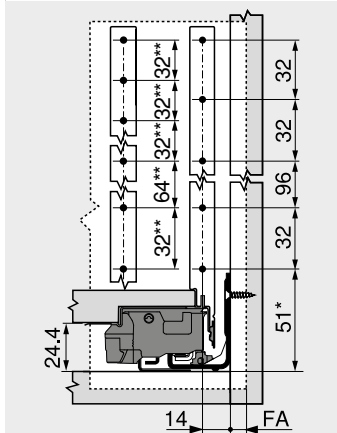
Plánování

Potřebný prostor v korpusu



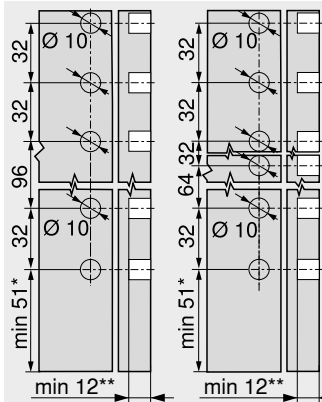
\* +1 mm při instalaci korpusových lišt před smontováním korpusu  
\*\* Včetně seřízení sklonu 2 mm

Konstrukční rozměry – čelo – montáž vruty



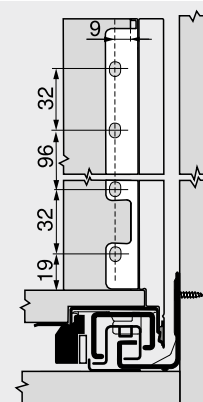
FA Přesah čela  
\* +1 mm při instalaci korpusových lišt před smontováním korpusu  
\*\* Alternativně vůči 4a

Vyvrátání otvorů – čelo – montáž EXPANDO



4 4a  
\* +1 mm při instalaci korpusových lišt před smontováním korpusu  
\*\* Min. 6 mm pro EXPANDO T

Konstrukční rozměry – zadní stěna



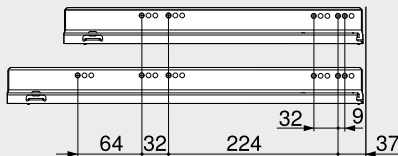
Pozice otvorů – korpusové lišty

Korpusová lišta 750 – 40 kg

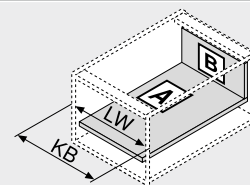
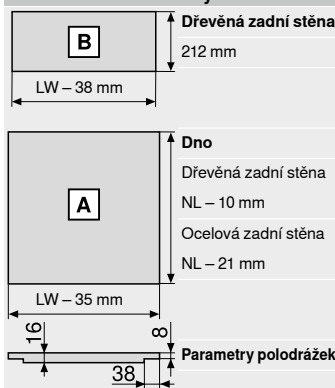
Jmenovitá délka NL (mm)

400 | 450 | 500

550 | 600



Přířez – síla dřevotřísky 16 mm



KB Šířka korpusu  
LW Světla šířka korpusu  
NL Jmenovitá délka

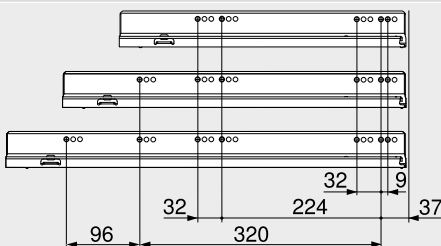
Korpusová lišta 753 – 70 kg

Jmenovitá délka NL (mm)

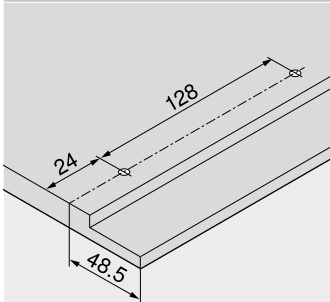
450

500 | 550 | 600

650



Vyvrátání otvorů – dno zásuvky



Světla hloubka korpusu LT min. = jmenovitá délka NL + 3 mm

Odkaz na stránku

Přehled – LEGRABOX myLEGRABOX	191	Přehled – AMBIA-LINE pro LEGRABOX   MERIVOBX	529
Montážní systém pro tenké materiály – EXPANDO T	584	CABLOXX Příslušenství	582 238
Doporučení ke zpracování a vyloučení odpovědnosti/záruky – EXPANDO T	585	Upevnění korpusových lišt	242
Přehled – SERVO-DRIVE pro LEGRABOX   MERIVOBX   TANDEMBOX	359	Přehled – pomůcky pro zpracování	591
Přehled – TIP-ON BLUMOTION pro LEGRABOX	245	Další technické informace	698
Přehled – TIP-ON pro LEGRABOX	251		

Montáž, demontáž a seřízení

Short-URL  
[www.blum.com/a310](http://www.blum.com/a310)



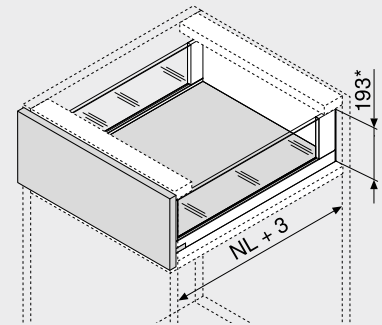
## Čelní výsuv – C



- Velkoplošný boční zásuvný prvek
- Bočnice z oceli a nerez oceli
- Uvnitř i zvenčí mimořádný
- Úzká bočnice 12.8 mm
- Synchronizovaný lehký chod
- S integrovaným a zároveň přepínatelným tlumením **BLUMOTION S** pro měkké a tiché zavírání, možnost kombinování s prvky **SERVO-DRIVE** nebo **TIP-ON BLUMOTION**
- Montáž čela bez nářadí
- Seřízení čela třemi směry uvnitř bočnice

 Webcode  
 DQBQRJ

## Potřebný prostor


 NL Jmenovitá délka  
 \* Včetně seřízení sklonu 2 mm

## Informace k objednávce

1	Korpusové lišty vlevo/vpravo	
	<b>BLUMOTION S</b>	
Jmenovitá délka NL (mm)	Dynamická nosnost (kg)	
40	70	
350	750.3501S	
400	750.4001S	
450	750.4501S	753.4501S
500	750.5001S	753.5001S
550	750.5501S	753.5501S
600	750.6001S	753.6001S
650		753.6501S

2	Sada bočnic	
	Výška bočnice (mm) 177	
Jmenovitá délka NL (mm)	Barva	
	SW-M   OG-M   CS-M	INGL
350	780C3502S	780C3502I
400	780C4002S	780C4002I
450	780C4502S	780C4502I
500	780C5002S	780C5002I
550	780C5502S	780C5502I
600	780C6002S	780C6002I
650	780C6502S	780C6502I

Složení:  
 2a 1 x Bočnice vlevo/vpravo  
 2b 2 x Vnější krytka, s raženým logem Blum, od 1000 ks s individuálním potiskem  
 2d 2 x BOXCOVER vpředu  
 2e 1 x BOXCOVER vzadu vlevo/vpravo

3	Držák dřevěné zadní stěny vlevo/vpravo	
	Barva	Materiál
	SW-M   OG-M   CS-M   NI	Ocel
		Č. artiklu
		ZB7C000S

4	Čelní kování	
	Způsob instalace	Č. artiklu
	EXPANDO	2 x ZF7C70E2
	EXPANDO T	2 x ZF7C70T2
	Vrutky	2 x ZF7C7002

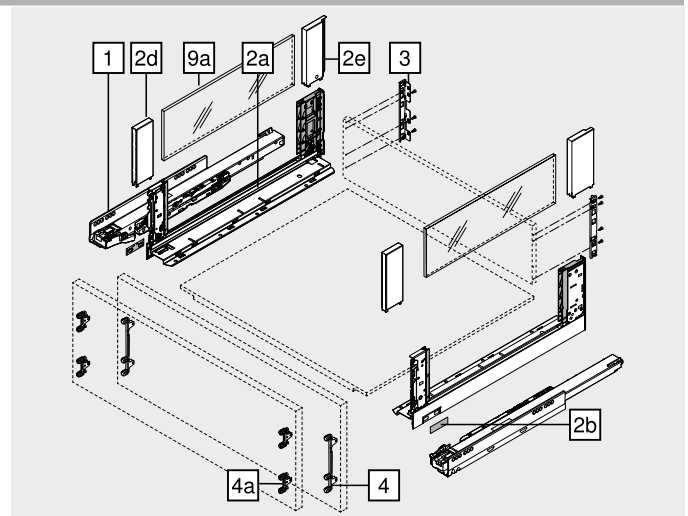
EXPANDO T je systém, vhodný pro tenké materiály čel – viz. odkaz na stránku

Alternativně vůči 4		
4a	Čelní kování	
	Způsob instalace	Č. artiklu
	EXPANDO	4 x ZF7M70E2
	EXPANDO T	4 x ZF7M70T2
	Vrutky	4 x ZF7M7002

EXPANDO T je systém, vhodný pro tenké materiály čel – viz. odkaz na stránku

9a	Boční zásuvný prvek ze skla	
	Materiál	Č. artiklu
	Sklo	ZE7Sxx8G

Informace k objednávce viz. zásuvný prvek



## Příslušenství

–	Transportní pojistka – zásuvný prvek (boční)		
	Barva	Materiál	Č. artiklu
	Žlutá	Plast	780C0009

Pro přepravu s předmontovaným bočním zásuvným prvkem

–	Vrut do dřevotřísky		
	Ø (mm)	Délka (mm)	Č. artiklu
	3.5	15	609.1500
	3.5	17	609.1700

Pro čelní kování  
 Pro spojení korpusové lišty s korpusem doporučujeme vruty do dřevotřísky Ø 4 x 15 mm

Pro spojení držáku dřevěné zadní stěny s dřevěnou zadní stěnou a bočnice s dnem zásuvky

–	Upevňovací vruty pro montáž (vruty s plochou hlavou)		
	Ø (mm)	Délka (mm)	Č. artiklu
	4	15	61D.1500

Pro optimální výsledek zpracování doporučujeme u dřevěné zadní stěny a bočnice použít vruty s plochou hlavou

–	Eurošrouby		
	Ø (mm)	Délka (mm)	Č. artiklu
	6	14.5	661.1450.HG

Pro spojení korpusové lišty s korpusem

Barva	Barva
SW-M Hedvábně bílá matná	INGL Nerez ocel anti fingerprint
OG-M Orion šedá matná	NI Poniklovaná
CS-M Karbonově černá matná	

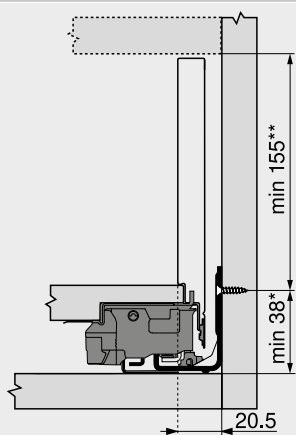


Čelní výsuv – C

Webcode  
DQBQR7

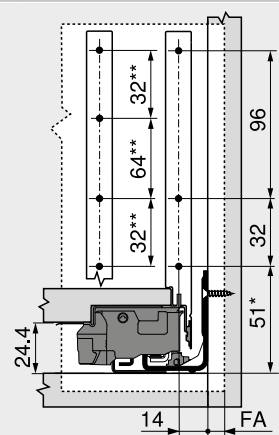
Plánování

Potřebný prostor v korpusu



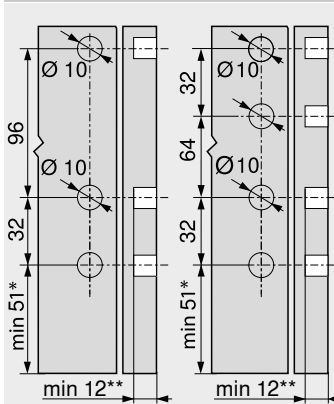
\* +1 mm při instalaci korpusových lišt před smontováním korpusu  
\*\* Včetně seřízení sklonu 2 mm

Konstrukční rozměry – čelo – montáž vruty



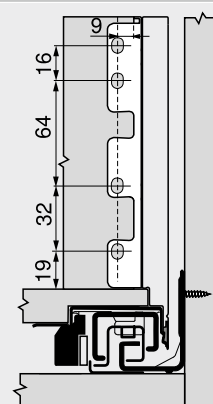
FA Přesah čela  
\* +1 mm při instalaci korpusových lišt před smontováním korpusu  
\*\* Alternativně vůči 4a

Vyvrátání otvorů – čelo – montáž EXPANDO



4 4a  
\* +1 mm při instalaci korpusových lišt před smontováním korpusu  
\*\* Min. 6 mm pro EXPANDO T

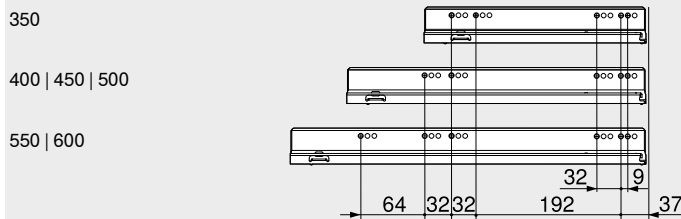
Konstrukční rozměry – zadní stěna



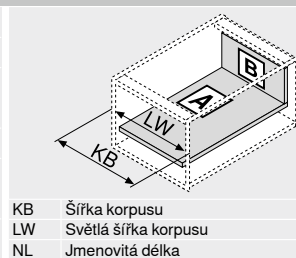
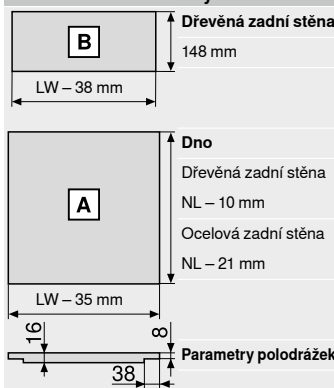
Pozice otvorů – korpusové lišty

Korpusová lišta 750 – 40 kg

Jmenovitá délka NL (mm)



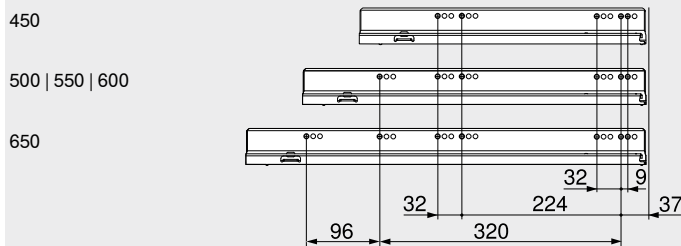
Přířez – síla dřevotřísky 16 mm



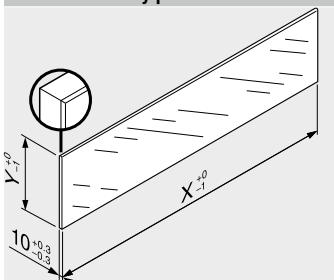
KB Šířka korpusu  
LW Světlá šířka korpusu  
NL Jmenovitá délka

Korpusová lišta 753 – 70 kg

Jmenovitá délka NL (mm)



Přířez – zásuvný prvek



Zásuvný prvek	X (mm)	Y (mm)
Boky	NL – 112	138
NL	Jmenovitá délka	

V kombinaci s LEGRABOX není na základě stanovených standardních měření ve smyslu normy (DIN EN 14749, vydání červen 2016) předepsána žádná „zkouška nárazem pro vertikální skleněné konstrukční součástky“. Pro splnění normy tudíž není požadováno speciální bezpečnostní sklo. Zpracování horní hrany představuje rovnou a plochou leštěnou hranu se zkosením 1 mm ±0.5 mm.

Světlá hloubka korpusu LT min. = jmenovitá délka NL + 3 mm

Odkaz na stránku

Přehled – LEGRABOX	191	Přehled – AMBIA-LINE pro LEGRABOX	529
myLEGRABOX	230	MERIVOBX	228
Montážní systém pro tenké materiály – EXPANDO T	584	Zásuvný prvek CABLOXX	582
Doporučení ke zpracování a vyloučení odpovědnosti/záruky – EXPANDO T	585	Příslušenství – transportní pojistka – boční zásuvný prvek	238
Přehled – SERVO-DRIVE pro LEGRABOX   MERIVOBX   TANDEMBOX	359	Příslušenství	238
Přehled – TIP-ON BLUMOTION pro LEGRABOX	245	Vyvrátání otvorů – dno zásuvky	204
Přehled – TIP-ON pro LEGRABOX	251	Upevnění korpusových lišt	242

Montáž, demontáž a seřízení

Short-URL  
[www.blum.com/a310](http://www.blum.com/a310)



## Vnitřní výsuv – zásuvný prvek – C

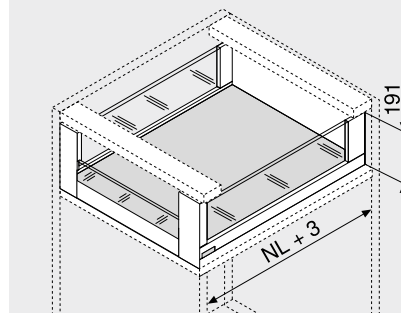
Webcode

DQBUAM



- Velkoplošný boční zásuvný prvek
- Vnitřní výsuv s vysokým nebo nízkým zásuvným prvkem
- Bočnice z oceli a nerez oceli
- Uvnitř i zvenčí mimořádný
- Úzká bočnice 12,8 mm
- Synchronizovaný lehký chod
- S integrovaným a zároveň přepínatelným tlumením **BLUMOTION S** pro měkké a tiché zavírání, možnost kombinování s prvky **SERVO-DRIVE** nebo **TIP-ON BLUMOTION**
- Montáž čela bez nářadí
- Seřízení čela třemi směry uvnitř bočnice

## Potřebný prostor



NL Jmenovitá délka

## Informace k objednávce

1	Korpusové lišty vlevo/vpravo	
	<b>BLUMOTION S</b>	
Jmenovitá délka NL (mm)	Dynamická nosnost (kg)	
40	70	
350	750.3501S	
400	750.4001S	
450	750.4501S	753.4501S
500	750.5001S	753.5001S
550	750.5501S	753.5501S
600	750.6001S	753.6001S
650	753.6501S	753.6501S

2	Sada bočnic	
	Výška bočnice (mm) 177	
Jmenovitá délka NL (mm)	Barva	
	SW-M   OG-M   CS-M	INGL
350	780C3502S	780C3502I
400	780C4002S	780C4002I
450	780C4502S	780C4502I
500	780C5002S	780C5002I
550	780C5502S	780C5502I
600	780C6002S	780C6002I
650	780C6502S	780C6502I

## Složení:

- 2a 1 x Bočnice vlevo/vpravo
- 2b 2 x Vnější krytka, s raženým logem Blum, od 1000 ks s individuálním potiskem
- 2d 2 x BOXCOVER vpředu
- 2e 1 x BOXCOVER vzadu vlevo/vpravo

3	Držák dřevěné zadní stěny vlevo/vpravo		
	Barva	Materiál	Č. artiklu
	SW-M   OG-M   CS-M   NI	Ocel	ZB7C000S

4	Sada předních dílů		
	Barva	Materiál	Č. artiklu
	SW-M   OG-M   CS-M	Ocel	Z17.2CS0
	INGL	Ušlechtilá ocel	Z17.2CI0

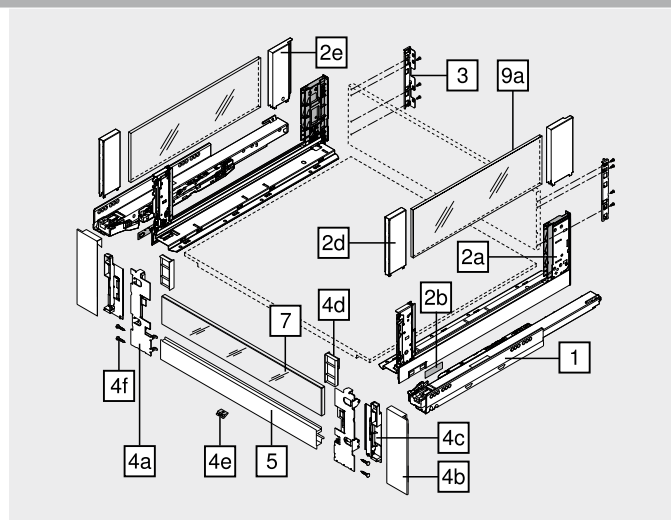
## Složení:

- 4a 1 x Upevnění čela vlevo/vpravo
- 4b 1 x Krytky zvenku vlevo/vpravo
- 4c 1 x Krytky uvnitř vlevo/vpravo
- 4d 1 x Vyrovnávací díl pro nízký zásuvný prvek vlevo/vpravo
- 4e 1 x Podpěra dna
- 4f 4 x Šrouby

5	Přední díl s drážkou		
	Barva	Délka (mm)	Č. artiklu
	SW-M   OG-M   CS-M   ELEO	1043	ZV7.1043MN1

Vhodný pro šířku korpusu KB 1200 mm

Přířez Světlá šířka korpusu LW – 126 mm



7	Zásuvný prvek ze skla (pro vnitřní výsuv vpředu)		
	Konstrukce	Materiál	Č. artiklu
	Nízký	Sklo	ZE7VxxxxG
	Vysoký	Sklo	ZE7WxxxxG

Informace k objednávce viz. zásuvný prvek

9a	Boční zásuvný prvek ze skla		
	Materiál	Č. artiklu	
	Sklo	ZE7Sxx8G	

Informace k objednávce viz. zásuvný prvek

Příslušenství			
–	Transportní pojistka – zásuvný prvek (boční)		
	Barva	Materiál	Č. artiklu
	Žlutá	Plast	780C0009

Pro přepravu s předmontovaným bočním zásuvným prvkem

–	Upevňovací vruty pro montáž (vruty s plochou hlavou)		
	Ø (mm)	Délka (mm)	Č. artiklu
	4	15	61D.1500

Pro spojení držáku dřevěné zadní stěny s dřevěnou zadní stěnou a bočnice s dnem zásuvky

Pro optimální výsledek zpracování doporučujeme u dřevěné zadní stěny a bočnice použít vruty s plochou hlavou

–	Eurošrouby		
	Ø (mm)	Délka (mm)	Č. artiklu
	6	14.5	661.1450.HG

Pro spojení korpusové lišty s korpusem

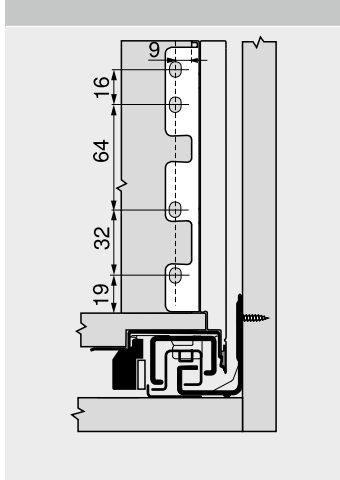
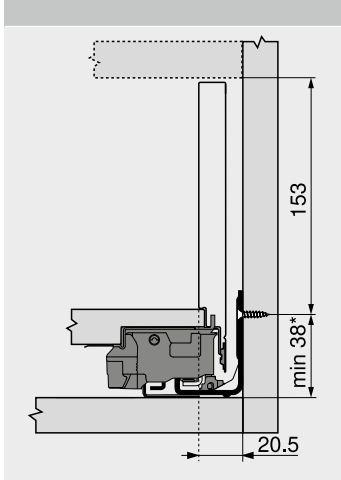
Barva		Barva	
SW-M	Hedvábně bílá matná	INGL	Nerez ocel anti fingerprint
OG-M	Orion šedá matná	NI	Poniklovaná
CS-M	Karbonově černá matná	ELEO	Vzhled eloxované ušlechtilé nerez oceli

Vnitřní výsuv – zásuvný prvek – C Webcode  
DQBUAM

**Plánování**

**Potřebný prostor v korpusu**

**Konstrukční rozměry – zadní stěna**

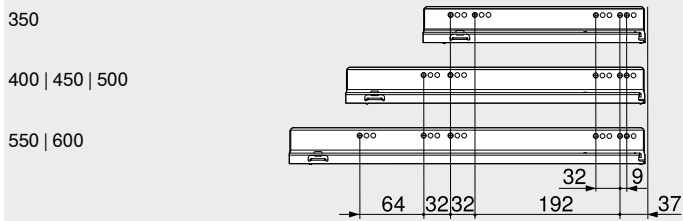


\* +1 mm při instalaci korpusových lišt před smontováním korpusu

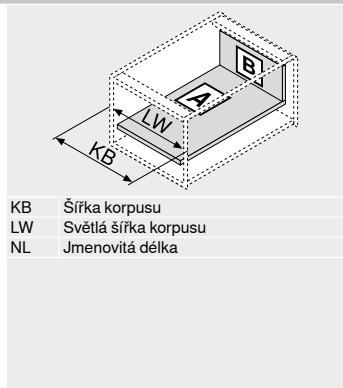
**Pozice otvorů – korpusové lišty**

**Korpusová lišta 750 – 40 kg**

**Jmenovitá délka NL (mm)**

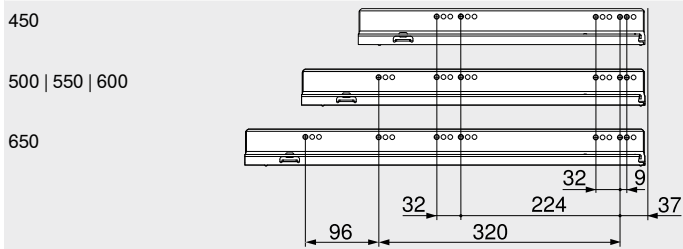


**Přířez – síla dřevotřísky 16 mm**

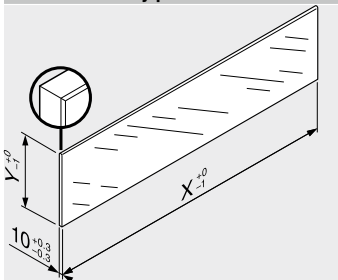


**Korpusová lišta 753 – 70 kg**

**Jmenovitá délka NL (mm)**



**Přířez – zásuvný prvek**



Zásuvný prvek	X (mm)	Y (mm)
Nízký	LW – 80	70
Vysoký	LW – 80	138
Boky	NL – 112	138
LW	Světlá šířka korpusu	
NL	Jmenovitá délka	

V kombinaci s LEGRABOX není na základě stanovených standardních měření ve smyslu normy (DIN EN 14749, vydání červen 2016) předepsána žádná „zkouška nárazem pro vertikální skleněné konstrukční součástky“. Pro splnění normy tudíž není požadováno speciální bezpečnostní sklo. Zpracování horní hrany představuje rovnou a plochou leštěnou hranu se zkosením 1 mm ±0.5 mm.

Světlá hloubka korpusu LT min. = jmenovitá délka NL + 3 mm

**Odkaz na stránku**

Přehled – LEGRABOX myLEGRABOX	191	Príslušenství – transportní pojistka – boční zásuvný prvek	238
Přehled – SERVO-DRIVE pro LEGRABOX   MERIVOBOX   TANDEMBOX	359	Príslušenství Vytváření otvorů – dno zásuvky	238 204
Přehled – TIP-ON BLUMOTION pro LEGRABOX	245	Upevnění korpusových lišt	242
Přehled – TIP-ON pro LEGRABOX	251	Přehled – pomůcky pro zpracování	591
Přehled – AMBIA-LINE pro LEGRABOX   MERIVOBOX	529	Další technické informace	698
CABLOXX	582		
Zásuvný prvek	228		

**Montáž, demontáž a seřízení**

Short-URL  
[www.blum.com/a310](http://www.blum.com/a310)



## Vnitřní výsuv – reling – C

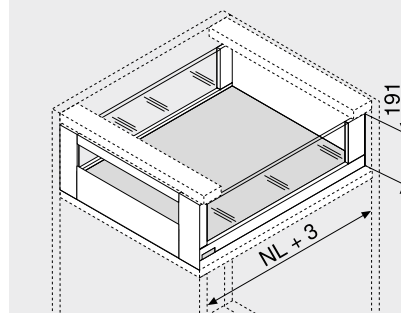
Webcode

DQBUZY



- Velkoplošný boční zásuvný prvek
- Vnitřní výsuv s relingem
- Bočnice z oceli a nerez oceli
- Uvnitř i zvenčí mimořádný
- Úzká bočnice 12,8 mm
- Synchronizovaný lehký chod
- S integrovaným a zároveň přepínatelným tlumením **BLUMOTION S** pro měkké a tiché zavírání, možnost kombinování s prvky **SERVO-DRIVE** nebo **TIP-ON BLUMOTION**
- Montáž čela bez náradí
- Seřízení čela třemi směry uvnitř bočnice

## Potřebný prostor



NL Jmenovitá délka

## Informace k objednávce

1	Korpusové lišty vlevo/vpravo	
	<b>BLUMOTION S</b>	
Jmenovitá délka NL (mm)	Dynamická nosnost (kg)	
40	70	
350	750.3501S	
400	750.4001S	
450	750.4501S	753.4501S
500	750.5001S	753.5001S
550	750.5501S	753.5501S
600	750.6001S	753.6001S
650	753.6501S	

2	Sada bočnic	
	Výška bočnice (mm) 177	
Jmenovitá délka NL (mm)	Barva	
	SW-M   OG-M   CS-M	INGL
350	780C3502S	780C3502I
400	780C4002S	780C4002I
450	780C4502S	780C4502I
500	780C5002S	780C5002I
550	780C5502S	780C5502I
600	780C6002S	780C6002I
650	780C6502S	780C6502I

## Složení:

- 2a 1 x Bočnice vlevo/vpravo
- 2b 2 x Vnější krytka, s raženým logem Blum, od 1000 ks s individuálním potiskem
- 2d 2 x BOXCOVER vpředu
- 2e 1 x BOXCOVER vzadu vlevo/vpravo

3	Držák dřevěné zadní stěny vlevo/vpravo	
	Barva	Materiál
	SW-M   OG-M   CS-M   NI	Ocel
		Č. artiklu
		ZB7C000S

4	Sada předních dílů	
	Barva	Materiál
	SW-M   OG-M   CS-M	Ocel
	INGL	Ušlechtilá ocel
		Č. artiklu
		ZI7.3CS0
		ZI7.3CI0

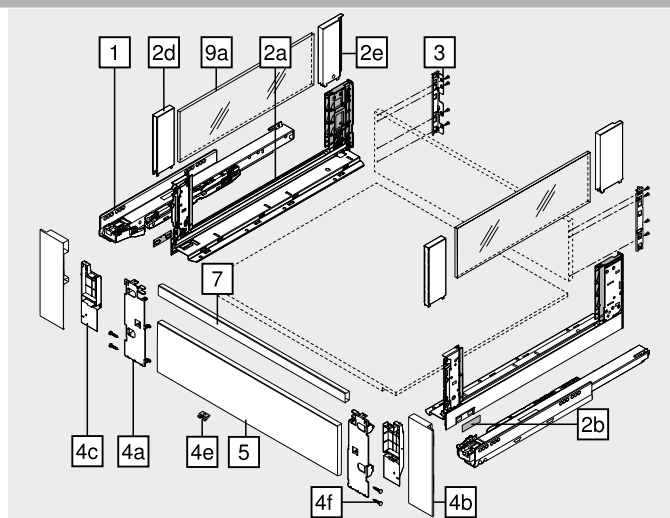
## Složení:

- 4a 1 x Upevňovací čela vlevo/vpravo
- 4b 1 x Krytky zvenku vlevo/vpravo
- 4c 1 x Krytky uvnitř vlevo/vpravo
- 4e 1 x Podpěra dna
- 4f 4 x Šrouby

5	Přední díl bez drážky	
	Barva	Délka (mm)
	SW-M   OG-M   CS-M   ELEO	1043
		Č. artiklu
		ZV7.1043C01

Vhodný pro šířku korpusu KB 1200 mm

Přířez Světlá šířka korpusu LW – 126 mm



7	Příčný reling	
	Barva	Délka (mm)
	SW-M   OG-M   CS-M   ELEO	1080
		Č. artiklu
		ZR7.1080U
	Vhodný pro šířku korpusu KB 1200 mm	
	Přířez Světlá šířka korpusu LW – 90 mm	

9a	Boční zásuvný prvek ze skla	
	Materiál	Č. artiklu
	Sklo	ZE7Sxx8G
	Informace k objednávce viz. zásuvný prvek	

Příslušenství			
–	Transportní pojistka – zásuvný prvek (boční)		
	Barva	Materiál	Č. artiklu
	Žlutá	Plast	780C0009
	Pro přepravu s předmontovaným bočním zásuvným prvkem		

–	Upevňovací vruty pro montáž (vruty s plochou hlavou)		
	Ø (mm)	Délka (mm)	Č. artiklu
	4	15	61D.1500
	Pro spojení držáku dřevěné zadní stěny s dřevěnou zadní stěnou a bočnice s dnem zásuvky		
	Pro optimální výsledek zpracování doporučujeme u dřevěné zadní stěny a bočnice použít vruty s plochou hlavou		

–	Eurošrouby		
	Ø (mm)	Délka (mm)	Č. artiklu
	6	14.5	661.1450.HG
	Pro spojení korpusové lišty s korpusem		

Barva	Hedvábně bílá matná	Barva	INGL	Nerez ocel anti fingerprint
OG-M	Orion šedá matná	NI		Poniklovaná
CS-M	Karbonově černá matná	ELEO		Vzhled eloxované ušlechtilé nerez oceli

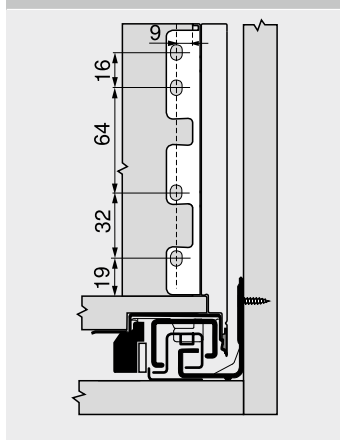
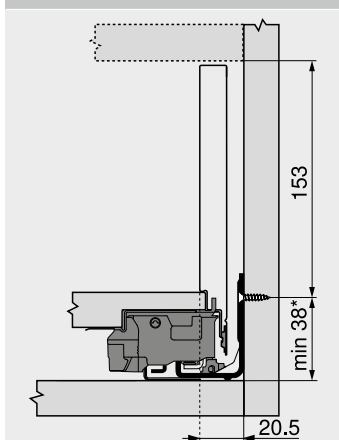
Vnitřní výsuv – reling – C

Webcode  
DQBUZY

Plánování

Potřebný prostor v korpusu

Konstrukční rozměry – zadní stěna

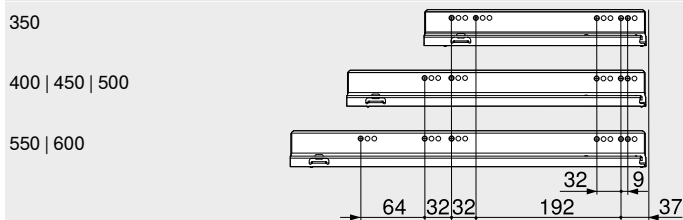


\* +1 mm při instalaci korpusových lišt před smontováním korpusu

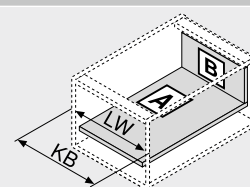
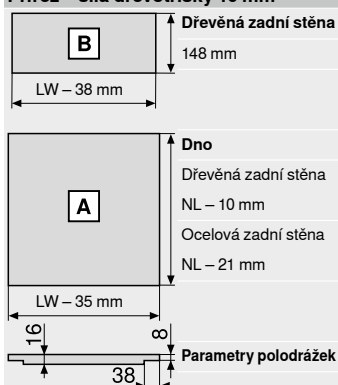
Pozice otvorů – korpusové lišty

Korpusová lišta 750 – 40 kg

Jmenovitá délka NL (mm)



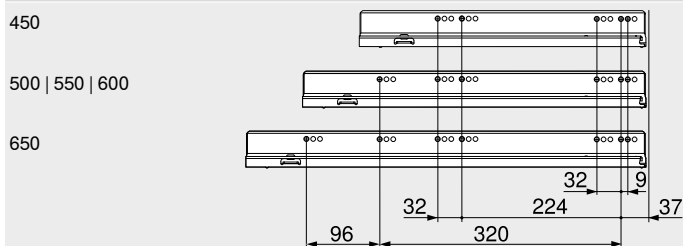
Přířez – síla dřevotřísky 16 mm



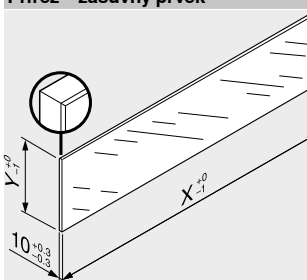
KB Šířka korpusu  
LW Světla šířka korpusu  
NL Jmenovitá délka

Korpusová lišta 753 – 70 kg

Jmenovitá délka NL (mm)



Přířez – zásuvný prvek



Zásuvný prvek	X (mm)	Y (mm)
Boky	NL – 112	138
NL	Jmenovitá délka	

V kombinaci s LEGRABOX není na základě stanovených standardních měření ve smyslu normy (DIN EN 14749, vydání červen 2016) předepsána žádná „zkouška nárazem pro vertikální skleněné konstrukční součástky“. Pro splnění normy tudíž není požadováno speciální bezpečnostní sklo. Zpracování horní hrany představuje rovnou a plochou leštěnou hranu se zkosením 1 mm ±0.5 mm.

Světla hloubka korpusu LT min. = jmenovitá délka NL + 3 mm

Odkaz na stránku

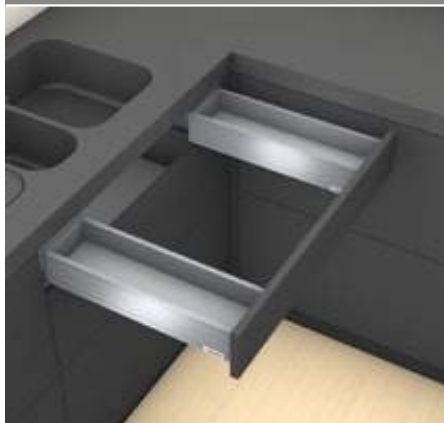
Přehled – LEGRABOX myLEGRABOX	191	230	Príslušenství – transportní pojistka – boční zásuvný prvek	238
Přehled – SERVO-DRIVE pro LEGRABOX   MERIVOBOX   TANDEMBOX	359	238	Príslušenství	238
Přehled – TIP-ON BLUMOTION pro LEGRABOX	245	204	Vyvrtní otvorů – dno zásuvky	204
Přehled – TIP-ON pro LEGRABOX	251	242	Upevnění korpusových lišt	242
Přehled – AMBIA-LINE pro LEGRABOX   MERIVOBOX	529	591	Přehled – pomůcky pro zpracování	591
CABLOXX	582	698	Další technické informace	698
Zásuvný prvek	228			

Montáž, demontáž a seřízení

Short-URL  
[www.blum.com/a310](http://www.blum.com/a310)



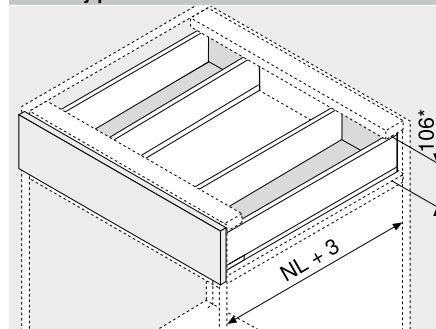
## Zásuvka – M



- Vhodný pro LEGRABOX pure a LEGRABOX free
- Bočnice z oceli a nerez oceli
- Uvnitř i zvenčí mimořádný
- Úzká bočnice 12.8 mm
- Synchronizovaný lehký chod
- S integrovaným a zároveň přepínatelným tlumením **BLUMOTION S** pro měkké a tiché zavírání, možnost kombinování s prvky **SERVO-DRIVE**
- Montáž čela bez nářadí
- Seřízení čela třemi směry uvnitř bočnice

 Webcode  
 DQBONY

## Potřebný prostor


 NL Jmenovitá délka  
 \* Včetně seřízení sklonu 2 mm

## Informace k objednávce

1		Korpusové lišty vlevo/vpravo
		<b>BLUMOTION S</b>
Jmenovitá délka NL (mm)		Dynamická nosnost (kg)
350		750.3501S
400		750.4001S
450		750.4501S
500		750.5001S
550		750.5501S
600		750.6001S

2		Sada bočnic
		Výška bočnice (mm) 90.5
Jmenovitá délka NL (mm)		Barva
		SW-M   OG-M   INGL
		CS-M
350	2 x	770M3502S 770M3502I
400	2 x	770M4002S 770M4002I
450	2 x	770M4502S 770M4502I
500	2 x	770M5002S 770M5002I
550	2 x	770M5502S 770M5502I
600	2 x	770M6002S 770M6002I

## Složení:

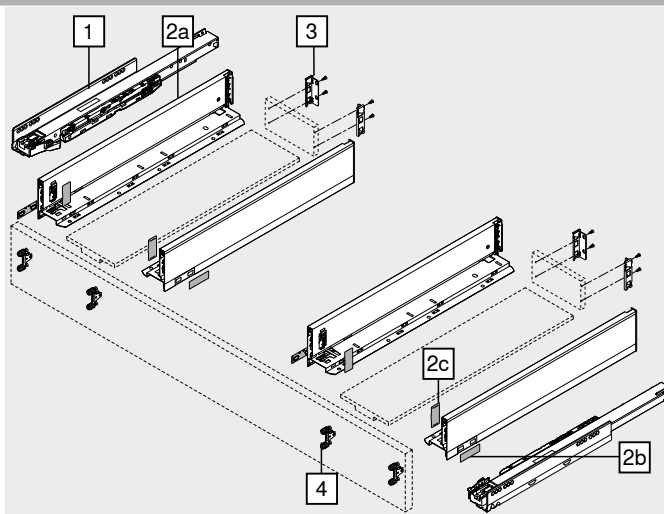
- 2a 1 x Bočnice vlevo/vpravo  
 2b 2 x Vnější krytka, s raženým logem Blum, od 1000 ks s individuálním potiskem  
 2c 2 x Krytka

3		Držák dřevěné zadní stěny vlevo/vpravo
	Barva	Materiál
	SW-M   OG-M   CS-M   NI	Ocel
		2 x
		Č. artiklu
		ZB7M000S

4		Čelní kování
		Způsob instalace
	EXPANDO	4 x
	EXPANDO T	4 x
	Vrutky	4 x
		Č. artiklu
		ZF7M70E2
		ZF7M70T2
		ZF7M7002

EXPANDO T je systém, vhodný pro tenké materiály čel – viz. odkaz na stránku

Barva	Barva
SW-M Hedvábně bílá matná	INGL Nerez ocel anti fingerprint
OG-M Orion šedá matná	NI Poniklovaná
CS-M Karbonově černá matná	



## Příslušenství

–	Vrut do dřevotřísky		
	Ø (mm)	Délka (mm)	Č. artiklu
	3.5	15	609.1500
	3.5	17	609.1700

Pro čelní kování

Pro spojení korpusové lišty s korpusem doporučujeme vruty do dřevotřísky Ø 4 x 15 mm

–	Upevňovací vruty pro montáž (vruty s plochou hlavou)		
	Ø (mm)	Délka (mm)	Č. artiklu
	4	15	61D.1500

Pro spojení držáku dřevěné zadní stěny s dřevěnou zadní stěnou a bočnice s dnem zásuvky

Pro optimální výsledek zpracování doporučujeme u dřevěné zadní stěny a bočnice použít vruty s plochou hlavou

–	Eurošrouby		
	Ø (mm)	Délka (mm)	Č. artiklu
	6	14.5	661.1450.HG

Pro spojení korpusové lišty s korpusem

Zásuvka – M Webcode  
DQBONY

Plánování		Vývrtání otvorů – čelo – montáž EXPANDO	
Potřebný prostor v korpusu	Konstrukční rozměry – čelo – montáž vruty	Konstrukční rozměry – čelo – montáž vruty	Konstrukční rozměry – zadní stěna
<p>* +1 mm při instalaci korpusových lišt před smontováním korpusu ** Včetně seřízení sklonu 2 mm</p>	<p>FA Přesah čela * +1 mm při instalaci korpusových lišt před smontováním korpusu</p>	<p>* +1 mm při instalaci korpusových lišt před smontováním korpusu ** Min. 6 mm pro EXPANDO T</p>	

**Pozice otvorů – korpusové lišty**

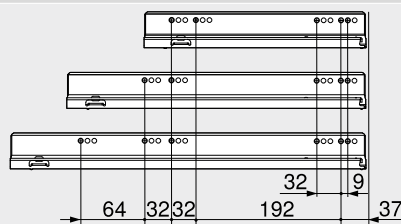
Korpusová lišta 750 – 40 kg

Jmenovitá délka NL (mm)

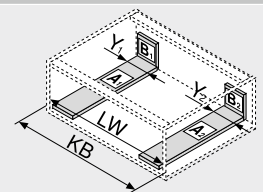
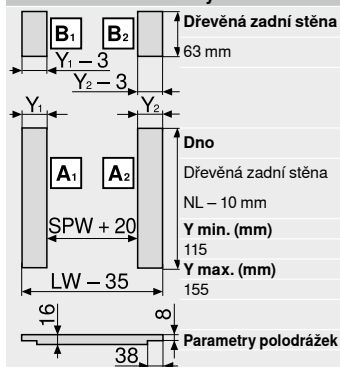
350

400 | 450 | 500

550 | 600

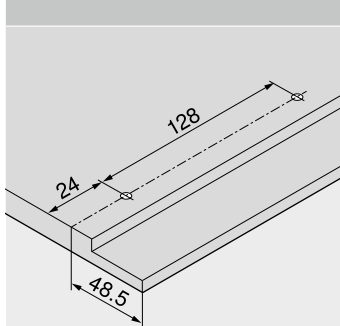


**Přířez – síla dřevotřísky 16 mm**



KB	Šířka korpusu
LW	Světlá šířka korpusu
NL	Jmenovitá délka
SPW	Světlá šířka mezi vnitřními bočnicemi

**Vývrtání otvorů – dno zásuvky**



Světlá hloubka korpusu LT min. = jmenovitá délka NL + 3 mm

**Odkaz na stránku**

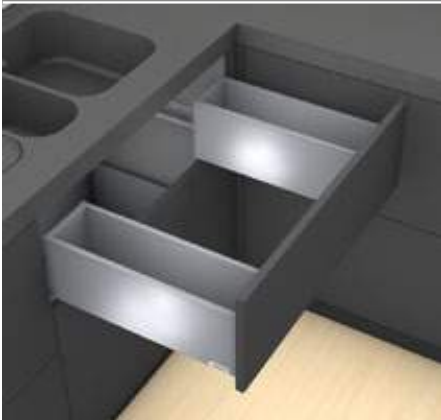
Přehled – LEGRABOX	191	Přehled – AMBIA-LINE pro LEGRABOX	529
myLEGRABOX	230	MERIVOX	582
Montážní systém pro tenké materiály – EXPANDO T	584	CABLOXX	238
Doporučení ke zpracování a vyloučení odpovědnosti/záruky – EXPANDO T	585	Príslušenství	242
Přehled – SERVO-DRIVE pro LEGRABOX   MERIVOX   TANDEMBOX	359	Přehled – pomůcky pro zpracování	591
Přehled – TIP-ON BLUMOTION pro LEGRABOX	245	Další technické informace	698
Přehled – TIP-ON pro LEGRABOX	251		

**Montáž, demontáž a seřízení**

Short-URL  
[www.blum.com/a310](http://www.blum.com/a310)



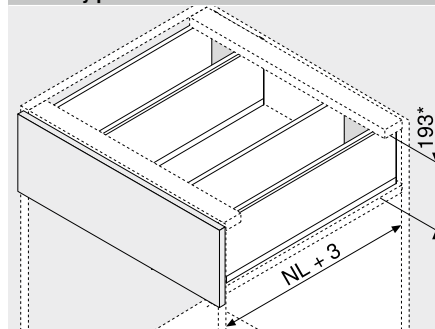
## Čelní výsuv – C



- Bočnice z oceli a nerez oceli
- Uvnitř i zvenčí mimořádný
- Úzká bočnice 12.8 mm
- Synchronizovaný lehký chod
- S integrovaným a zároveň přepínatelným tlumením **BLUMOTION S** pro měkké a tiché zavírání, možnost kombinování s prvky **SERVO-DRIVE**
- Montáž čela bez nářadí
- Seřízení čela třemi směry uvnitř bočnice

 Webcode  
 DQBS6M

## Potřebný prostor


 NL Jmenovitá délka  
 \* Včetně seřízení sklonu 2 mm

## Informace k objednávce

1		Korpusové lišty vlevo/vpravo
		<b>BLUMOTION S</b>
Jmenovitá délka NL (mm)		Dynamická nosnost (kg)
40		
350		750.3501S
400		750.4001S
450		750.4501S
500		750.5001S
550		750.5501S
600		750.6001S

2		Sada bočnic
		Výška bočnice (mm) 177
Jmenovitá délka NL (mm)		Barva
		SW-M   OG-M   INGL
		CS-M
350	2 x	770C3502S 770C3502I
400	2 x	770C4002S 770C4002I
450	2 x	770C4502S 770C4502I
500	2 x	770C5002S 770C5002I
550	2 x	770C5502S 770C5502I
600	2 x	770C6002S 770C6002I

## Složení:

- 2a 1 x Bočnice vlevo/vpravo  
 2b 2 x Vnější krytka, s raženým logem Blum, od 1000 ks s individuálním potiskem  
 2c 2 x Krytka

3		Držák dřevěné zadní stěny vlevo/vpravo
		Barva
		SW-M   OG-M   CS-M   NI
		Materiál
		Ocel
		2 x
		Č. artiklu
		ZB7C000S

4		Čelní kování
		Způsob instalace
		Č. artiklu
		EXPANDO 4 x ZF7C70E2
		EXPANDO T 4 x ZF7C70T2
		Vrutky 4 x ZF7C7002

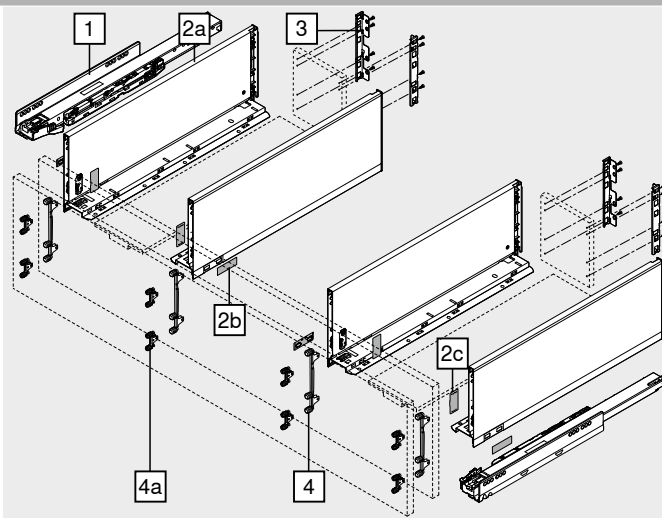
EXPANDO T je systém, vhodný pro tenké materiály čel – viz. odkaz na stránku

## Alternativně vůči 4

4a		Čelní kování
		Způsob instalace
		Č. artiklu
		EXPANDO 8 x ZF7M70E2
		EXPANDO T 8 x ZF7M70T2
		Vrutky 8 x ZF7M7002

EXPANDO T je systém, vhodný pro tenké materiály čel – viz. odkaz na stránku

Barva	Barva
SW-M Hedvábně bílá matná	INGL Nerez ocel anti fingerprint
OG-M Orion šedá matná	NI Poniklovaná
CS-M Karbonově černá matná	



## Příslušenství

-	Vrut do dřevotřísky		
	Ø (mm)	Délka (mm)	Č. artiklu
	3.5	15	609.1500
	3.5	17	609.1700

Pro čelní kování

Pro spojení korpusové lišty s korpusem doporučujeme vruty do dřevotřísky Ø 4 x 15 mm

-	Upevňovací vruty pro montáž (vruty s plochou hlavou)		
	Ø (mm)	Délka (mm)	Č. artiklu
	4	15	61D.1500

Pro spojení držáku dřevěné zadní stěny s dřevěnou zadní stěnou a bočnice s dnem zásuvky

Pro optimální výsledek zpracování doporučujeme u dřevěné zadní stěny a bočnice použít vruty s plochou hlavou

-	Eurošrouby		
	Ø (mm)	Délka (mm)	Č. artiklu
	6	14.5	661.1450.HG

Pro spojení korpusové lišty s korpusem

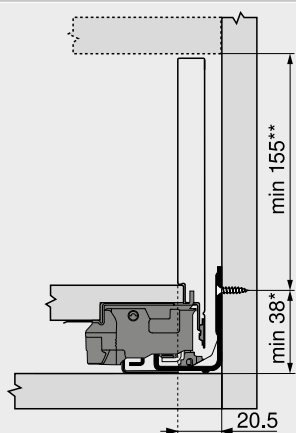


Čelní výsuv – C

Webcode  
DQBS6M

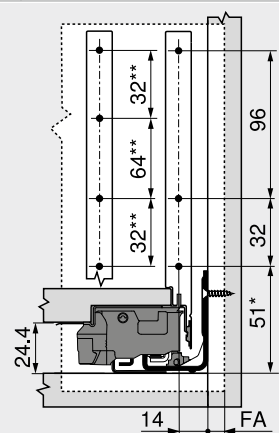
Plánování

Potřebný prostor v korpusu



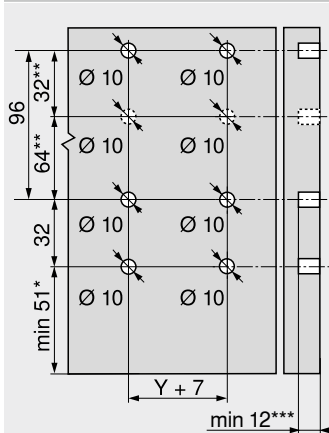
\* +1 mm při instalaci korpusových lišt před smontováním korpusu  
\*\* Včetně seřízení sklonu 2 mm

Konstrukční rozměry – čelo – montáž vruty



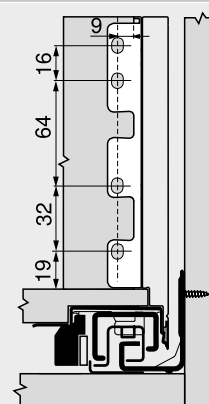
FA Přesah čela  
\* +1 mm při instalaci korpusových lišt před smontováním korpusu  
\*\* Alternativně vŕči 4a

Vyvrtání otvorů – čelo – montáž EXPANDO



\* +1 mm při instalaci korpusových lišt před smontováním korpusu  
\*\* Alternativně vŕči 4a  
\*\*\* Min. 6 mm pro EXPANDO T

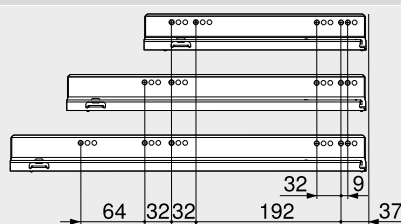
Konstrukční rozměry – zadní stěna



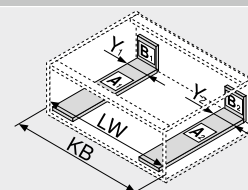
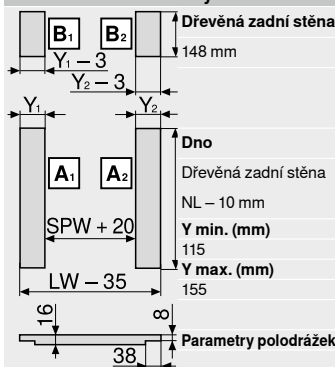
Pozice otvorů – korpusové lišty

Korpusová lišta 750 – 40 kg  
Jmenovitá délka NL (mm)

350  
400 | 450 | 500  
550 | 600

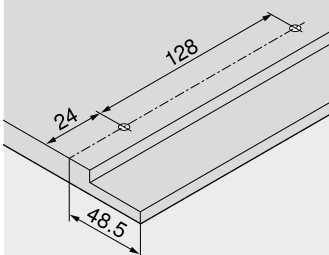


Přířez – síla dřevotřísky 16 mm



KB Šířka korpusu  
LW Světla šířka korpusu  
NL Jmenovitá délka  
SPW Světla šířka mezi vnitřními bočnicemi

Vyvrtání otvorů – dno zásuvky



Světla hloubka korpusu LT min. = jmenovitá délka NL + 3 mm

Odkaz na stránku

Přehled – LEGRABOX myLEGRABOX	191	Přehled – AMBIA-LINE pro LEGRABOX   MERIVOBX	529
Přehled – SERVO-DRIVE pro LEGRABOX   MERIVOBX   TANDEMBOX	359	CABLOXX Příslušenství	582
Montážní systém pro tenké materiály – EXPANDO T	584	Upevnění korpusových lišt	238
Doporučení ke zpracování a vyloučení odpovědnosti/záruky – EXPANDO T	585	Přehled – pomůcky pro zpracování	242
Přehled – TIP-ON BLUMOTION pro LEGRABOX	245	Další technické informace	591
Přehled – TIP-ON pro LEGRABOX	251		698

Montáž, demontáž a seřízení

Short-URL  
[www.blum.com/a310](http://www.blum.com/a310)



## Čelní výsuv – C – dno ve tvaru U

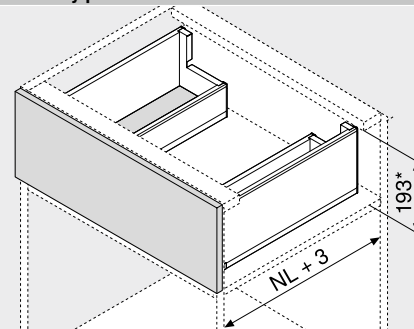


- S přední částí dna pro optimální využití úložného prostoru
- Realizovatelný se standardními komponenty
- Bočnice z oceli a nerez oceli
- Uvnitř i zvenčí mimořádný
- Úzká bočnice 12,8 mm
- Synchronizovaný lehký chod
- S integrovaným a zároveň přepínatelným tlumením **BLUMOTION S** pro měkké a tiché zavírání, možnost kombinování s prvky **SERVO-DRIVE** nebo **TIP-ON BLUMOTION**
- Montáž čela bez nářadí
- Seřízení čela třemi směry uvnitř bočnice

Webcode

DQCYEM

## Potřebný prostor


 NL Jmenovitá délka  
 \* Včetně seřízení sklonu 2 mm

## Informace k objednávce

1		<b>Korpusové lišty vlevo/vpravo</b>
		<b>BLUMOTION S</b>
<b>Jmenovitá délka NL (mm)</b>	<b>Dynamická nosnost (kg)</b>	
	40	70
450	750.4501S	753.4501S
500	750.5001S	753.5001S
550	750.5501S	753.5501S
600	750.6001S	753.6001S
650	750.6501S	753.6501S

2		<b>Sada bočnic zvenku</b>
	<b>Výška bočnice (mm)</b>	177
<b>Jmenovitá délka NL (mm)</b>	<b>Barva</b>	
	SW-M   OG-M   CS-M	INGL
450	770C4502S	770C4502I
500	770C5002S	770C5002I
550	770C5502S	770C5502I
600	770C6002S	770C6002I
650	770C6502S	770C6502I

**Složení:**  
 2a 1 x Bočnice vlevo/vpravo  
 2b 2 x Vnější krytka, s raženým logem Blum, od 1000 ks s individuálním potiskem  
 2c 2 x Krytka

3		<b>Ocelová zadní stěna profil L vlevo/vpravo</b>
	<b>Barva</b>	<b>Materiál</b>
	SW-M   OG-M   CS-M	Ocel
		<b>Č. artiklu</b>
		ZB7C129S.6S

4		<b>Čelní kování</b>
	<b>Způsob instalace</b>	<b>Č. artiklu</b>
	EXPANDO	2 x ZF7C70E2
	EXPANDO T	2 x ZF7C70T2
	Vrutky	2 x ZF7C7002

EXPANDO T je systém, vhodný pro tenké materiály čel – viz. odkaz na stránku

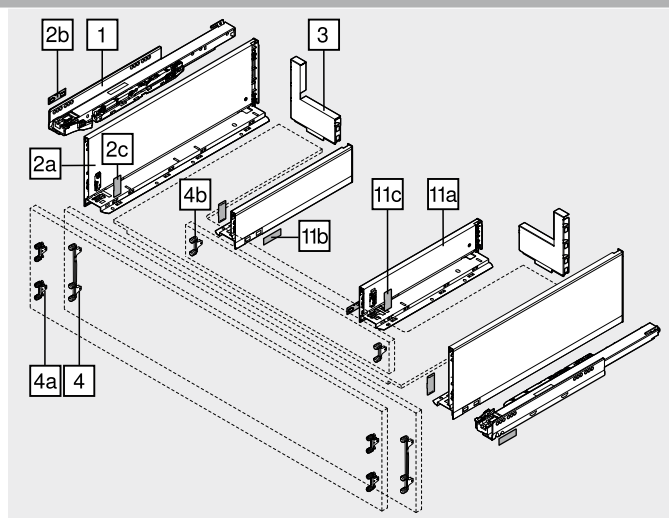
## Alternativně vůči 4

4a		<b>Čelní kování</b>
	<b>Způsob instalace</b>	<b>Č. artiklu</b>
	EXPANDO	4 x ZF7M70E2
	EXPANDO T	4 x ZF7M70T2
	Vrutky	4 x ZF7M7002

EXPANDO T je systém, vhodný pro tenké materiály čel – viz. odkaz na stránku

4b		<b>Čelní kování</b>
	<b>Způsob instalace</b>	<b>Č. artiklu</b>
	EXPANDO	2 x ZF7M70E2
	Vrutky	2 x ZF7M7002

<b>Barva</b>	<b>Barva</b>
SW-M Hedvábně bílá matná	INGL Nerez ocel anti fingerprint
OG-M Orion šedá matná	NI Poniklovaná
CS-M Karbonově černá matná	



11		<b>Sada bočnic uvnitř</b>
	<b>Výška bočnice (mm)</b>	90,5
<b>Jmenovitá délka NL (mm)</b>	<b>Barva</b>	
	SW-M   OG-M   CS-M	INGL
300	770M3002S	770M3002I
350	770M3502S	770M3502I
400	770M4002S	770M4002I
450	770M4502S	770M4502I
500	770M5002S	770M5002I

**Složení:**  
 11a 1 x Bočnice vlevo/vpravo  
 11b 2 x Vnější krytka, s raženým logem Blum, od 1000 ks s individuálním potiskem  
 11c 2 x Krytka

**Doporučujeme pro smysluplné využití úložného prostoru**  
 Jmenovitá délka NL bočnic zvenku (č. 2) – jmenovitá délka NL bočnic uvnitř (č. 11) = min. 150 mm

## Příslušenství

–	<b>Vrut do dřevotřísky</b>		
	<b>Ø (mm)</b>	<b>Délka (mm)</b>	<b>Č. artiklu</b>
	3,5	15	609.1500
	3,5	17	609.1700

Pro čelní kování  
 Pro spojení korpusové lišty s korpusem doporučujeme vruty do dřevotřísky Ø 4 x 15 mm

–	<b>Upevňovací vruty pro montáž (vruty s plochou hlavou)</b>		
	<b>Ø (mm)</b>	<b>Délka (mm)</b>	<b>Č. artiklu</b>
	4	15	61D.1500

Pro spojení držáku dřevěné zadní stěny s dřevěnou zadní stěnou a bočnice s dnem zásuvky

Pro optimální výsledek zpracování doporučujeme u dřevěné zadní stěny a bočnice použít vruty s plochou hlavou

–	<b>Eurošrouby</b>		
	<b>Ø (mm)</b>	<b>Délka (mm)</b>	<b>Č. artiklu</b>
	6	14,5	661.1450.HG

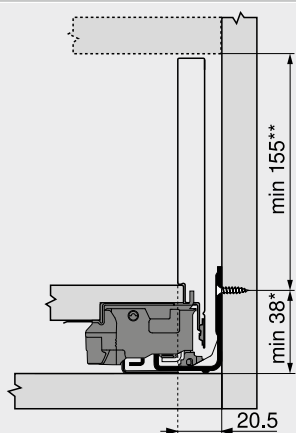
Pro spojení korpusové lišty s korpusem

Čelní výsuv – C – dno ve tvaru U

Webcode  
DQCYEM

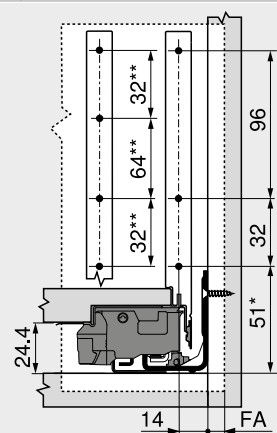
Plánování

Potřebný prostor v korpusu



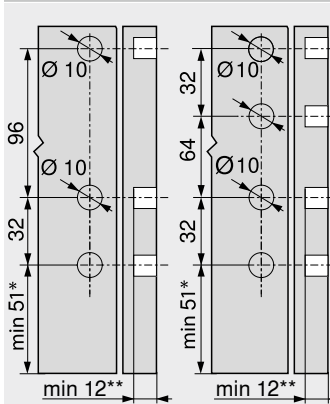
\* +1 mm při instalaci korpusových lišt před smontováním korpusu  
\*\* Včetně seřízení sklonu 2 mm

Konstrukční rozměry – čelo – montáž vruty



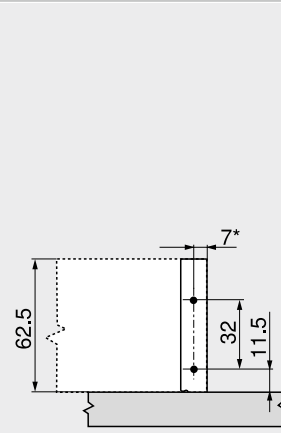
FA Přesah čela  
\* +1 mm při instalaci korpusových lišt před smontováním korpusu  
\*\* Alternativně vůči 4a

Vyvrtání otvorů – čelo – montáž EXPANDO



4 4a  
\* +1 mm při instalaci korpusových lišt před smontováním korpusu  
\*\* Min. 6 mm pro EXPANDO T

Konstrukční rozměry – střední díl



\* +1.5 mm se ZF7M70E2

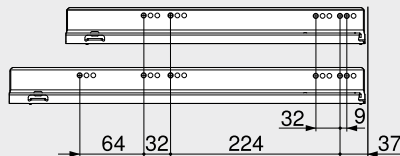
Pozice otvorů – korpusové lišty

Korpusová lišta 750 – 40 kg

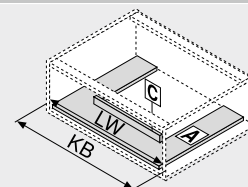
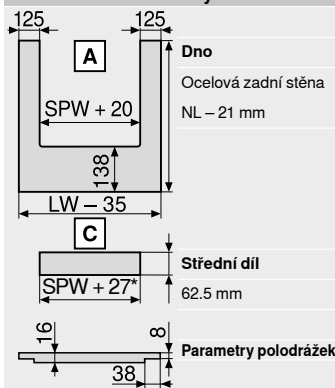
Jmenovitá délka NL (mm)

450 | 500

550 | 600



Přířez – síla dřevotřísky 16 mm



KB Šířka korpusu  
LW Světlá šířka korpusu  
NL Jmenovitá délka  
SPW Světlá šířka mezi vnitřními bočnicemi  
\* +3 mm se ZF7M70E2

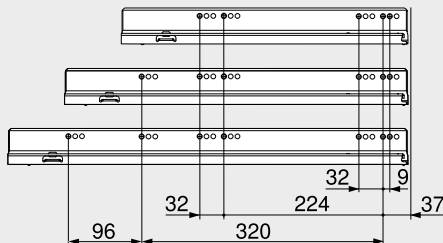
Korpusová lišta 753 – 70 kg

Jmenovitá délka NL (mm)

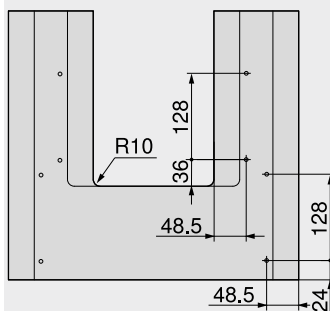
450

500 | 550 | 600

650



Vyvrtání otvorů – dno zásuvky



Světlá hloubka korpusu LT min. = jmenovitá délka NL + 3 mm

Odkaz na stránku

Přehled – LEGRABOX myLEGRABOX	191	Přehled – AMBIA-LINE pro LEGRABOX   MERIVOBX	529
Přehled – SERVO-DRIVE pro LEGRABOX   MERIVOBX   TANDEMBOX	359	CABLOXX Příslušenství	582
Montážní systém pro tenké materiály – EXPANDO T	584	Upevnění korpusových lišt	238
Doporučení ke zpracování a vyloučení odpovědnosti/záruky – EXPANDO T	585	Přehled – pomůcky pro zpracování	242
Přehled – TIP-ON BLUMOTION pro LEGRABOX	245	Další technické informace	591
Přehled – TIP-ON pro LEGRABOX	251		698

Montáž, demontáž a seřízení

Short-URL  
[www.blum.com/a310](http://www.blum.com/a310)



## SPACE TOWER

 Webcode  
DQQQ7Y


- Variabilní potravinová skříň s vnitřními výsuvy, v horní části s policí a vnitřní zásuvkou
- Pohodlný přístup ze tří stran
- Výsuvy, které se otvírají každý zvlášť, umožní kompletní přehled a vyndání předmětů shora
- Jen málo vynaložené síly pro vysunutí dokonce u plně naložených výsuvů
- Vysoké zadní stěny a boční stěny zaručí bezpečné uložení
- Vnitřní dělení AMBIA-LINE zajistí ve výsuvu pořádek a přehled
- Je možné provedení variabilních rozměrů korpusu



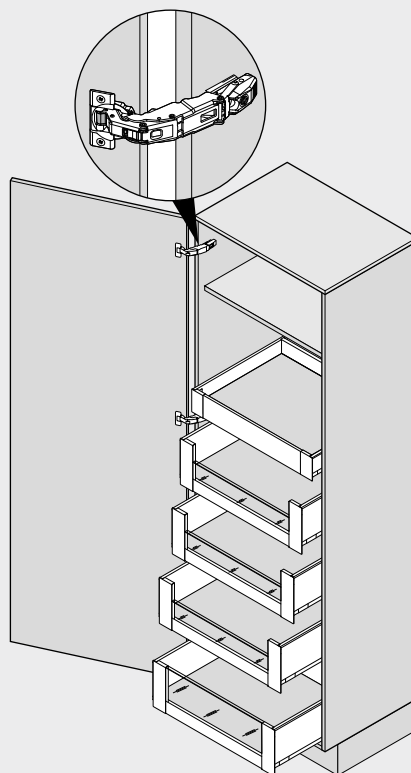
## Informace k objednávce

Doporučení k použití	Strana
Vnitřní zásuvka – M	198
Vnitřní výsuv – zásuvný prvek – C	206
AMBIA-LINE pro LEGRABOX   MERIVOBOX	533
Závěs CLIP top BLUMOTION 155°	82
<b>Doporučení</b>	
Šířka korpusu KB (mm)	
275–1200	

## Plánování

Pomůcka při plánování a objednávání

## Short-URL

[www.blum.com/planningtools](http://www.blum.com/planningtools)


## Odkaz na stránku

Přehled – LEGRABOX	191	Závěs CLIP top BLUMOTION 155°	82	<b>Montáž, demontáž a seřízení</b>  Short-URL <a href="http://www.blum.com/a310">www.blum.com/a310</a>
myLEGRABOX	230	Přehled – BLUMOTION pro dvířka	157	
Přehled – SERVO-DRIVE pro LEGRABOX   MERIVOBOX   TANDEMBOX	359	Příslušenství	238	
Přehled – TIP-ON BLUMOTION pro LEGRABOX	245	Přehled – pomůcky pro zpracování	591	
Přehled – AMBIA-LINE pro LEGRABOX   MERIVOBOX	529	Další technické informace	698	



**SPACE TOWER** Webcode  
DQGQ7Y

**Plánování**  
**Doporučení**

Nastavení pozice v korpusu	Vyvrtání otvorů – čelo	Vyvrtání otvorů – čelo	
			<p>U vysokých skříní je praktické umístit v nejvyšší pozici polici namísto vnitřní zásuvky</p> <p>Vnitřní zásuvka umožní přístup z boku. V případě realizace vnitřní zásuvky s vyšší zadní stěnou nemohou uložené předměty vypadnout dozadu</p> <p>Volitelné rozmístění výsuvů v korpusu zajistí dostatek místa pro různě vysoké předměty</p> <p>Šířku korpusu KB optimálně využijete v kombinaci se závěsem CLIP top BLUMOTION 155° s nulovým přesahem</p> <p>V případě montáže závěsu nad výsuv je možné usadit nejnižší výsuv až úplně dolů. Tak se ještě i poslední centimetr změni na úložný prostor</p> <p><b>Odkaz na stránku</b> Počet závěsů <b>706</b></p>
<p>* +1 mm při instalaci korpusových lišt před smontováním korpusu</p>			

Box systémy

## SPACE TWIN

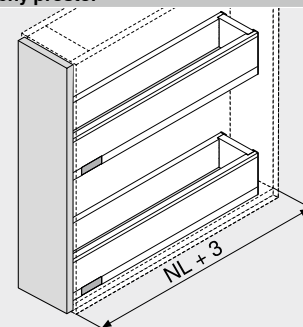


- Stabilní řešení díky diagonálně umístěným korpusovým lištám
- S integrovaným a zároveň přepínatelným tlumením **BLUMOTION S** pro měkké a tiché zavírání
- Vysoká dynamická nosnost 20 kg na každou spodní skříňku
- Šířka korpusu KB 200 mm

Webcode

DQGTQM

## Potřebný prostor



NL Jmenovitá délka

## Informace k objednávce

Doporučení k použití	Strana
Zásuvka – M	196
Zásuvka – K	200
Čelní výsuv – C	204
Šířka korpusu KB (mm)	200

## Odkaz na stránku

Přehled – LEGRABOX	191	Montáž, demontáž a serízení
myLEGRABOX	230	
Příslušenství	238	
Přehled – pomůcky pro zpracování	591	Short-URL
Další technické informace	698	<a href="http://www.blum.com/a310">www.blum.com/a310</a>



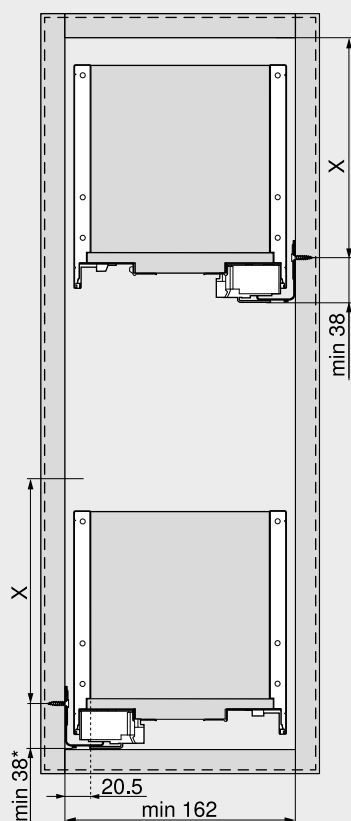
## SPACE TWIN

Webcode

DQGTQM

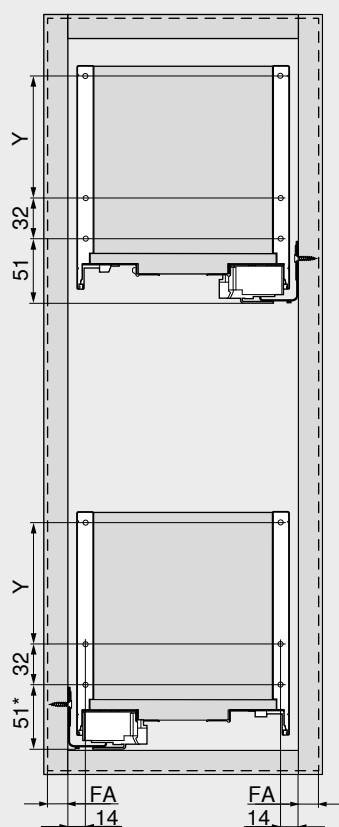
## Plánování

## Potřebný prostor v korpusu



Konstrukční výška	X (mm)
M	68
K	106
C	155
*	+1 mm při instalaci korpusových lišt před smontováním korpusu

## Konstrukční rozměry – čelo



Konstrukční výška	Výška bočnice	Y (mm)
M	M	–
K	K	–
C	C	96
FA	Přesah čela	
*	+1 mm při instalaci korpusových lišt před smontováním korpusu	

## Zásuvný prvek ze skla



- Nábytek, který můžete uvnitř jedinečně uspořádat
- Ke zkrácení
- Barva: čirá
- Materiál: sklo

## Informace k objednávce

 LEGRABOX pure

 LEGRABOX free

**7**   Nízký zásuvný prvek ze skla (pro vnitřní výsuv vpředu)

Šířka korpusu KB (mm)	Barva	Síla (tloušťka) boční stěny korpusu SWD (mm)	Číré
600		15/16	18/19
1200			

## Složení:

7 1 x Zásuvný prvek ze skla  
 U ostatních šířek korpusu KB odpovídajícím způsobem zkraťte nejbližší delší zásuvný prvek

**7**   Vysoký zásuvný prvek ze skla (pro vnitřní výsuv vpředu)

Šířka korpusu KB (mm)	Barva	Síla (tloušťka) boční stěny korpusu SWD (mm)	Číré
600		15/16	18/19
1200			

## Složení:

7 1 x Zásuvný prvek ze skla  
 U ostatních šířek korpusu KB odpovídajícím způsobem zkraťte nejbližší delší zásuvný prvek

**9a**   Boční zásuvný prvek ze skla


Jmenovitá délka NL (mm)	Barva
450	Číré
500	Číré
550	Číré
600	Číré
650	Číré

## Složení:

9a 2 x Zásuvný prvek ze skla  
 U ostatních jmenovitých délek NL odpovídajícím způsobem zkraťte nejbližší delší zásuvný prvek

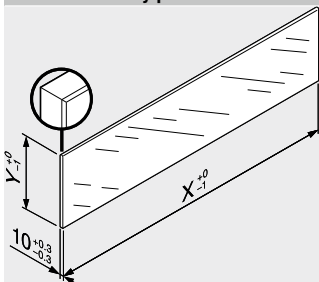
## Příslušenství

–	Barva	Materiál	Č. artiklu
	Žlutá	Plast	780C0009

Pro přepravu s předmontovaným bočním zásuvným prvkem

## Plánování

## Přířez – zásuvný prvek



Zásuvný prvek	X (mm)	Y (mm)
Nízký	LW – 80	70
Vysoký	LW – 80	138
Boky	NL – 112	138
LW	Světlá šířka korpusu	
NL	Jmenovitá délka	

V kombinaci s LEGRABOX není na základě stanovených standardních měření ve smyslu normy (DIN EN 14749, vydání červen 2016) předepsána žádná „zkouška nárazem pro vertikální skleněné konstrukční součástky“. Pro splnění normy tudíž není požadováno speciální bezpečnostní sklo. Zpracování horní hrany představuje rovnou a plochou leštěnou hranu se zkosením 1 mm ±0.5 mm.

## Odkaz na stránku

Přehled – LEGRABOX	191	Montáž, demontáž a serížení
Příslušenství	238	
Přehled – pomůcky pro zpracování	591	
Další technické informace	698	Short-URL
		<a href="http://www.blum.com/a310">www.blum.com/a310</a>







## myLEGRABOX



## LEGRABOX pure | LEGRABOX free



Elegantní základ: LEGRABOX pure a LEGRABOX free vám nabízejí výběr elegantních matných barev a obzvláště luxusní variantu z ušlechtilé nerez oceli anti fingerprint

## LEGRABOX special edition



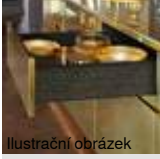
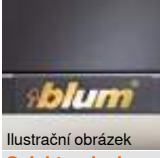






Mimořádná kolekce: s neobvyklým vzhledem bočnic vychází z nové barvy karbonově černá matná stejně jako z kombinace materiálů s ušlechtilou nerez ocelí anti fingerprint, 3D ražením s designem Carbon look nebo strukturou s designem Ušlechtilá rez

## LEGRABOX individual



Špička na poli individualizace: užívejte si tvůrčí svobodu naplno. Kombinace barev a materiálů, potisk, gravírování laserem nebo ražba z vašich vlastních návrhů vytváří individuální nábytek, který vaše zákaznky nadchne

<b>LEGRABOX</b>		
 <small>Ilustrační obrázek</small>	Přehled – využití	192
	Zásuvný prvek	228
<b>LEGRABOX special edition</b>		
 <small>Ilustrační obrázek</small>	LEGRABOX special edition – dokončení přímo na místě	232
<b>LEGRABOX individual</b>		
 <small>Ilustrační obrázek</small>	LEGRABOX individual – dokončení přímo na místě	234
<b>Vnější krytka</b>		
 <small>Ilustrační obrázek</small>	Vnější krytka s možností individualizace	237
<b>Selektor designu</b>		
 <small>Ilustrační obrázek</small>	Selektor designu	
	Short-URL <a href="http://www.blum.com/lbxselector">www.blum.com/lbxselector</a>	
<b>Montáž, demontáž a seřízení</b>		
 <small>Ilustrační obrázek</small>	Montáž, demontáž a seřízení	
	Short-URL <a href="http://www.blum.com/a310">www.blum.com/a310</a>	

**Piktogramy**



Artikl pouze na dotázání

## LEGRABOX special edition – dokončení přímo na místě



- Již od malého minimálního objednávacího množství lze zvolit dekorační prvek (vnější) s nejrůznějšími možnostmi designu
- Bočnice (vnitřní) a dekorační prvek (vnější) se dodávají samostatně a lze je snadno a rychle sestavit v požadované kombinaci
- Mimořádná kolekce s neobvyklým vzhledem bočnice



## Informace k objednávce



Ilustrační obrázek

## LEGRABOX special edition

	<ul style="list-style-type: none"> <li>– Bočnice (vnitřní): karbonově černá matná (CS-M)</li> <li>– Dekorační prvek (vnější): karbonově černá matná (CS-M) S výraznou linií a vnější krytkou, volitelně s vlastním logem</li> </ul>
	<ul style="list-style-type: none"> <li>– Bočnice (vnitřní): karbonově černá matná (CS-M)</li> <li>– Dekorační prvek (vnější): Ušlechtilá nerez ocel anti fingerprint (INGL) S výraznou linií a vnější krytkou, volitelně s vlastním logem</li> </ul>
	<ul style="list-style-type: none"> <li>– Bočnice (vnitřní): karbonově černá matná (CS-M)</li> <li>– Dekorační prvek (vnější): Ušlechtilá rez (NR) S výraznou linií a vnější krytkou, volitelně s vlastním logem</li> </ul>
	<ul style="list-style-type: none"> <li>– Bočnice (vnitřní): karbonově černá matná (CS-M)</li> <li>– Dekorační prvek (vnější): Karbonově černá matná/Carbon look (CSCL) Bez výrazné linie s integrovanou vnější krytkou, volitelně s vlastním logem</li> </ul>

2	Sada bočnic (vnitřní)		Výška bočnice			
	Barva	CS-M	M	K	C	F
	Jmenovitá délka NL (mm)					
	270	770M2701S			770C2701S	
	300	770M3001S	770K3001S		770C3001S	
	350	770M3501S	770K3501S		770C3501S	
	400	770M4001S	770K4001S	770C4001S		770F4001S
	450	770M4501S	770K4501S	770C4501S		770F4501S
	500	770M5001S	770K5001S	770C5001S		770F5001S
	550	770M5501S	770K5501S	770C5501S		770F5501S
	600	770M6001S	770K6001S	770C6001S		770F6001S
	650	770M6501S		770C6501S		770F6501S

## Složení:

2d 1 x Bočnice (vnitřní) vlevo/vpravo

2b 2 x Vnější krytka, s raženým logem Blum

2c 2 x Krytka

2f 2 x Uchycení dekoračního prvku LEGRABOX

## Upozornění

Bočnice s výškou N není zahrnuta v nabídce variant provedení. Doporučujeme bočnice s výškou N, která odpovídá individualizované bočnici (vnitřní).

## LEGRABOX special edition – dokončení přímo na místě

### Informace k objednávce

	<b>2e Dekorační prvek (vnější)</b>					
	<b>Výrazná linie</b>	S výraznou linií pro vnější krytku				
	<b>Výška bočnice</b>	<b>Jmenovitá délka NL (mm)</b>	<b>Barva</b>			
			<b>CS-M</b>	<b>INGL</b>	<b>CSCL<sup>1</sup></b>	<b>NR</b>
	M	270–650	770MxxxAS	770MxxxAI	770MxxxASGC	770MxxxAS
K	300–600	770KxxxAS	770KxxxAI	770KxxxASGC	770KxxxAS	
C	270–650	770CxxxAS	770CxxxAI	770CxxxASGC	770CxxxAS	
F	400–650	770FxxxAS	770FxxxAI	770FxxxASGC	770FxxxAS	

### Složení:

<b>2e</b>	1 x Dekorační prvek (vnější) vlevo/vpravo		
<b>1</b>	Bez výrazné linie s integrovaným logem	xxx	Jmenovitá délka NL (mm)

<b>Barva</b>		<b>Barva</b>	
CS-M	Karbonově černá matná	CSCL	Karbonově černá/Carbon look
INGL	Nerez ocel anti fingerprint	NR	Ušlechtilá rez

	<b>2b Vnější krytka s možností individualizace</b>					
	<b>Provedení</b>	Symetrické				
	<b>Materiál</b>	Plast				
	<b>Potisk   ražení</b>	<b>Minimální objednávkové množství (ks)</b>		<b>Barva</b>		
				<b>SW-M   OG-M   CS-M</b>	<b>IN-G   KU-G   GO-G</b>	
Individuální potisk	1000	2 x	ZA7.0700xxxABD	ZA7.0709xxxAB		
Individuální prohloubená ražba	5000	2 x	ZA7.0700xxxABD	ZA7.0709xxxAB		

<b>Barva</b>		<b>Barva</b>	
SW-M	Hedvábně bílá matná	IN-G	Inmold Inox broušená
OG-M	Orion šedá matná	KU-G	Inmold měděná broušená
CS-M	Karbonově černá matná	GO-G	Inmold zlatá broušená

### Příslušenství

	<b>Tlumič prvek</b>					
	<b>Barva</b>	Černá				
	<b>Materiál</b>	Pěnový materiál				
	<b>Výška bočnice</b>	<b>Jmenovitá délka NL (mm)</b>		<b>Č. artiklu</b>		
	M	270–650	1	770M0009		
K	300–600	1	770K0009			
C	270–650		770C0009			
F	400–650		770F0009			

### Upozornění

Volitelně lze umístěním tlumičového prvku mezi bočnici (vnitřní) a dekorační prvek (vnější) dosáhnout ještě vyššího tlumení hluku

<sup>1</sup> V případě jmenovité délky NL 270–300 mm je nutné tlumič prvek v místě perforace zkrátit na polovinu

### Odkaz na stránku

Přehled – LEGRABOX	191	<b>Selektor designu</b>		<b>Montáž, demontáž a seřízení</b>	
Přehled – varianty designu	231				
LEGRABOX individual	234				
Vnější krytka s možností individualizace	237	<b>Short-URL</b>		<b>Short-URL</b>	
Přehled – pomůcky pro zpracování	591	<a href="http://www.blum.com/lbxselector">www.blum.com/lbxselector</a>		<a href="http://www.blum.com/a310">www.blum.com/a310</a>	
Další technické informace	698				

## LEGRABOX individual – dokončení přímo na místě



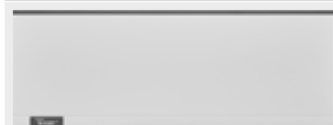
- Od většího minimálního objednávacího množství můžete nechat **LEGRABOX individual** opatřit zcela vlastním designem nebo logem
- Rádi vám poradíme a prověříme funkčnost vašeho individuálního designu – obraťte se na svého osobního kontaktního partnera ve společnosti Blum: [blum.com/contacts](http://blum.com/contacts)
- Bočnice (vnitřní) a dekorační prvek (vnější) se dodávají samostatně a lze je snadno a rychle sestavit v požadované kombinaci
- Možnosti designu  
Kombinace barev | Kombinace materiálů | Potisk | Gravírování laserem | Ražba

## Odkaz na stránku

## Možnosti designu

LEGRABOX individual – kombinace barev	234
LEGRABOX individual – kombinace materiálů	234
LEGRABOX individual – potisk	235
LEGRABOX individual – gravírování laserem	235
LEGRABOX individual – ražba	236

## Informace k objednávce

**LEGRABOX individual – kombinace barev**


- Bočnice (vnitřní): v různých barvách
- Dekorační prvek (vnější): v různých barvách  
S výraznou linií a vnější krytkou, volitelně s vlastním logem  
Bez výrazné linie s integrovaným logem, volitelně s vlastním logem

Ilustrační obrázek

<b>2</b>	<b>Bočnice (vnitřek)</b>			<b>Barva</b>
	<b>Výška bočnice</b>	<b>Jmenovitá délka NL (mm)</b>		<b>SW-M   OG-M   CS-M</b>
	M   K   C   F	270   300   350   400   450   500   550   600   650		<b>770Xxxx1S</b>

## Složení:

2d – Bočnice (vnitřek)

Objednání levé a pravé strany zvlášť

<b>2e</b>	<b>Dekorační prvek (vnější)</b>			<b>Barva</b>
	<b>Výška bočnice</b>	<b>Jmenovitá délka NL (mm)</b>	<b>Výrazná linie</b>	<b>SW-M   OG-M   CS-M</b>
	M   K   C   F	270   300   350   400   450   500   550   600   650	S výraznou linií pro vnější krytku	<b>770XxxxAS</b>
	M   K   C   F	270   300   350   400   450   500   550   600   650	Bez výrazné linie s integrovaným logem	<b>770XxxxASR</b>

## Složení:

2e – Dekorační prvek (vnější) vlevo/vpravo

X Výška bočnice

xxx Jmenovitá délka NL (mm)

**LEGRABOX individual – kombinace materiálů**


- Bočnice (vnitřní): v různých barvách
- Dekorační prvek (vnější): ušlechtilá nerez ocel anti fingerprint (INGL)  
S výraznou linií a vnější krytkou, volitelně s vlastním logem  
Bez výrazné linie s integrovaným logem, volitelně s vlastním logem

Ilustrační obrázek

<b>2</b>	<b>Bočnice (vnitřek)</b>			<b>Barva</b>
	<b>Výška bočnice</b>	<b>Jmenovitá délka NL (mm)</b>		<b>SW-M   OG-M   CS-M</b>
	M   K   C   F	270   300   350   400   450   500   550   600   650		<b>770Xxxx1S</b>

## Složení:

2d – Bočnice (vnitřek)

Objednání levé a pravé strany zvlášť

<b>2e</b>	<b>Dekorační prvek (vnější)</b>			<b>Barva</b>
	<b>Výška bočnice</b>	<b>Jmenovitá délka NL (mm)</b>	<b>Výrazná linie</b>	<b>INGL</b>
	M   K   C   F	270   300   350   400   450   500   550   600   650	S výraznou linií pro vnější krytku	<b>770XxxxAI</b>
	M   K   C   F	270   300   350   400   450   500   550   600   650	Bez výrazné linie s integrovaným logem	<b>770XxxxAIR</b>

## Složení:

2e – Dekorační prvek (vnější) vlevo/vpravo

X Výška bočnice

xxx Jmenovitá délka NL (mm)

## LEGRABOX individual – dokončení přímo na místě

### Informace k objednávce

#### LEGRABOX individual – potisk



- Možnost zvolení kombinace barev a materiálů
  - Bočnice (vnitřní): v různých barvách
  - Dekorační prvek (vnější) v různých barvách
- Bez výrazné linie, částečný nebo úplný potisk v různých barvách, s logem Blum, vlastním logem nebo individuálními motivy

Ilustrační obrázek

2	<b>Bočnice (vnitřek)</b>			<b>Barva</b>	
	<b>Výška bočnice</b>	<b>Jmenovitá délka NL (mm)</b>		SW-M   OG-M   CS-M	INGL
	M   K   C   F	270   300   350   400   450   500   550   600   650		770Xxxx1S 770Xxxx1I	

Složení:

2d – Bočnice (vnitřek)

Objednání levé a pravé strany zvlášť

2e	<b>Dekorační prvek (vnější)</b>			<b>Barva</b>	
	<b>Výška bočnice</b>	<b>Jmenovitá délka NL (mm)</b>	<b>Výrazná linie</b>	SW-M   OG-M   CS-M	INGL
	M   K   C   F	270   300   350   400   450   500   550   600   650	Bez výrazné linie s integrovaným logem	770XxxxASR 770XxxxAIR	

Složení:

2e – Dekorační prvek (vnější) vlevo/vpravo

X Výška bočnice

xxx

Jmenovitá délka NL (mm)

#### LEGRABOX individual – gravírování laserem



- Bočnice (vnitřní): v různých barvách
  - Dekorační prvek (vnější): Ušlechtilá nerez ocel anti fingerprint (INGL)
- Bez výrazné linie, gravírování laserem, s logem Blum, vlastním logem nebo individuálními motivy

Ilustrační obrázek

2	<b>Bočnice (vnitřek)</b>			<b>Barva</b>	
	<b>Výška bočnice</b>	<b>Jmenovitá délka NL (mm)</b>		SW-M   OG-M   CS-M	INGL
	M   K   C   F	270   300   350   400   450   500   550   600   650		770Xxxx1S 770Xxxx1I	

Složení:

2d – Bočnice (vnitřek)

Objednání levé a pravé strany zvlášť

2e	<b>Dekorační prvek (vnější)</b>			<b>Barva</b>	
	<b>Výška bočnice</b>	<b>Jmenovitá délka NL (mm)</b>	<b>Výrazná linie</b>	INGL	
	M   K   C   F	270   300   350   400   450   500   550   600   650	Bez výrazné linie s integrovaným logem	770XxxxAIL	

Složení:

2e – Dekorační prvek (vnější) vlevo/vpravo

X Výška bočnice

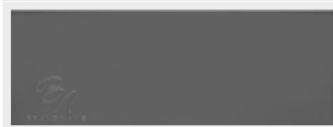
xxx

Jmenovitá délka NL (mm)

<b>Barva</b>		<b>Barva</b>	
SW-M	Hedvábně bílá matná	CS-M	Karbonově černá matná
OG-M	Orion šedá matná	INGL	Nerez ocel anti fingerprint

### Odkaz na stránku

Přehled – LEGRABOX	191	<b>Selektor designu</b>		<b>Montáž, demontáž a seřízení</b>	
Přehled – varianty designu	231				
LEGRABOX special edition	232	<b>Short-URL</b>		<b>Short-URL</b>	
Vnější krytka s možností individualizace	237				
Přehled – pomůcky pro zpracování	591	<a href="http://www.blum.com/lbxselector">www.blum.com/lbxselector</a>	<a href="http://www.blum.com/a310">www.blum.com/a310</a>		
Další technické informace	698				

**LEGRABOX individual – dokončení přímo na místě**
**Informace k objednávce**
 **LEGRABOX individual – ražba**


- Možnost zvolení kombinace barev a materiálů
  - Bočnice (vnitřní): v různých barvách
  - Dekorační prvek (vnější) v různých barvách
- Bez výrazné linie, částečná ražba, s logem Blum, vlastním logem nebo individuálními motivy

Ilustrační obrázek

2 <input type="checkbox"/>	<b>Bočnice (vnitřek)</b>				<b>Barva</b>	
	<b>Výška bočnice</b>	<b>Jmenovitá délka NL (mm)</b>			SW-M   OG-M   CS-M	
	M   K   C   F	270   300   350   400   450   500   550   600   650				770Xxxx1S

**Složení:**

2d – Bočnice (vnitřek)

Objednání levé a pravé strany zvlášť

2e <input type="checkbox"/>	<b>Dekorační prvek (vnější)</b>				<b>Barva</b>	
	<b>Výška bočnice</b>	<b>Jmenovitá délka NL (mm)</b>	<b>Výrazná linie</b>		SW-M   OG-M   CS-M	
	M   K   C   F	270   300   350   400   450   500   550   600   650	Bez výrazné linie s integrovaným logem			770XxxxASR

**Složení:**

2e – Dekorační prvek (vnější) vlevo/vpravo

X Výška bočnice

xxx Jmenovitá délka NL (mm)

2c <input type="checkbox"/>	<b>Krytky uvnitř</b>					
	<b>Materiál</b>	<b>Provedení</b>	<b>Ražení</b>	<b>Minimální objednací množství (ks)</b>	<b>Barva</b>	<b>INGL</b>
	Plast	Symetrické	Blum	1000	SW-M   OG-M   CS-M	ZA7.5700.BT   ZA7.5709.BT

**Složení:**

2c – Krytky uvnitř

2f <input type="checkbox"/>	<b>Uchycení dekačního prvku LEGRABOX</b>				
	<b>Barva</b>	<b>Materiál</b>			<b>Č. artiklu</b>
	Šedá	Plast			770.0008

**Barva**

SW-M Hedvábně bílá matná

OG-M Orion šedá matná

**Barva**

CS-M Karbonově černá matná

INGL Nerez ocel anti fingerprint

**Příslušenství**

– <input type="checkbox"/>	<b>Tlumicí prvek</b>				
	<b>Barva</b>	<b>Materiál</b>			
	Černá	Pěnový materiál			
	<b>Výška bočnice</b>	<b>Jmenovitá délka NL (mm)</b>		<b>Č. artiklu</b>	
	M	270–650		770M0009	
	K	300–600		770K0009	
	C	270–650		770C0009	
	F	400–650		770F0009	

**Upozornění**

Volitelně lze umístěním tlumicího prvku mezi bočnici (vnitřní) a dekační prvek (vnější) dosáhnout ještě vyššího tlumení hluku

<sup>1</sup> V případě jmenovité délky NL 270–300 mm je nutné tlumicí prvek v místě perforace zkrátit na polovinu

**Odkaz na stránku**

Přehled – LEGRABOX	191	<b>Selektor designu</b>	
Přehled – varianty designu	231		
LEGRABOX special edition	232		
Vnější krytka s možností individualizace	237	<b>Short-URL</b>	
Přehled – pomůcky pro zpracování	591	<a href="http://www.blum.com/lbxselector">www.blum.com/lbxselector</a>	
Další technické informace	698		


**Montáž, demontáž a seřízení**
**Short-URL**
[www.blum.com/a310](http://www.blum.com/a310)




### Vnější krytka s možností individualizace



- Vnější krytka umožňuje individualizaci ve všech variantách designu LEGRABOX
- Vyberte si vnější krytku, která se bude nejlépe hodit k vaší interpretaci LEGRABOX
- Logo vytiskneme nebo vyrazíme v barvě podle vašeho přání a umístíme je na bočnici
- Pro obzvlášť výrazné charakteristické aspekty zvolte nové kovové povrchy a pro potisk barvy Stříbrná, Zlatá či Měděná
- Pro unikátní design, který podtrhne hodnotu vašeho nábytku

### Informace k objednávce

2b		Vnější krytka s možností individualizace	
Provedení		Symetrické	
Materiál		Plast	
	Potisk   ražení	Minimální objednací množství (ks)	Barva
	Individuální potisk	1000	2 x
	Individuální prohloubená ražba	5000	2 x
			SW-M   OG-M   CS-M      IN-G   KU-G   GO-G ZA7.0700xxxABD      ZA7.0709xxxAB ZA7.0700xxxABD      ZA7.0709xxxAB

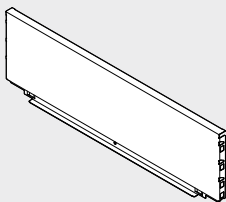
<b>Barva</b>		<b>Barva</b>	
SW-M	Hedvábně bílá matná	IN-G	Inmold Inox broušená
OG-M	Orion šedá matná	KU-G	Inmold měděná broušená
CS-M	Karbonově černá matná	GO-G	Inmold zlatá broušená

### Příklady designu

<b>Barva</b>	Inmold zlatá broušená	Inmold měděná broušená	Inmold Inox broušená	Orion šedá matná
<b>Ražení</b>	Prohloubená ražba	Prohloubená ražba	Prohloubená ražba	Prohloubená ražba
<b>Barva</b>	Inmold zlatá broušená	Inmold Inox broušená	Inmold Inox broušená	Karbonově černá matná
<b>Potisk</b>	Kovově zlatá	Kovově stříbrná	Černá	Kovově zlatá
<b>Barva</b>	Karbonově černá matná	Orion šedá matná	Karbonově černá matná	Karbonově černá matná
<b>Potisk</b>	Kovově měděná	Kovově měděná	Kovově stříbrná	Bílá
<b>Barva</b>	Hedvábně bílá matná	Hedvábně bílá matná	Hedvábně bílá matná	Hedvábně bílá matná
<b>Potisk</b>	Kovově zlatá	Kovově stříbrná	Černá	Šedá

### Odkaz na stránku

Přehled – LEGRABOX	191	Selektor designu		Montáž, demontáž a seřízení	
Přehled – varianty designu	231				
LEGRABOX special edition	232	Short-URL		Short-URL	
LEGRABOX individual	234				
Přehled – pomůcky pro zpracování	591	www.blum.com/lbxselector		www.blum.com/a310	
Další technické informace	698				

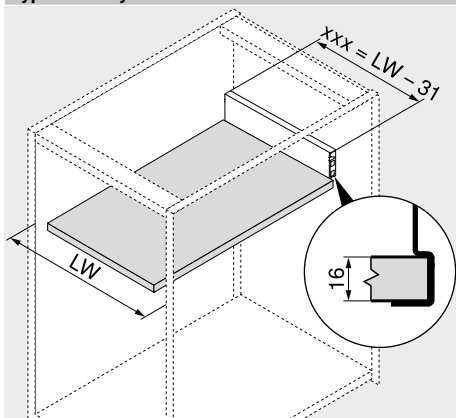
**Ocelová zadní stěna**


- Pro LEGRABOX
- Barva: Hedvábně bílá matná | Orion šedá matná | Karbonově černá matná
- Materiál: ocel

**Informace k objednávce**

Výška zadní stěny	Č. artiklu
N <sup>1</sup>	<a href="#">ZB7NxxxS.6</a>
M	<a href="#">ZB7MxxxS.6</a>
K	<a href="#">ZB7KxxxS.6</a>
C	<a href="#">ZB7CxxxS.6</a>
F	<a href="#">ZB7FxxxS.6</a>

<sup>1</sup> Není kompatibilní s SERVO-DRIVE

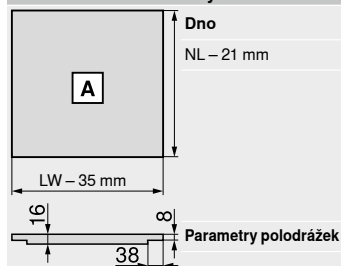
**Plánování**
**Výpočet šířky**


$$xxx = LW - 31$$

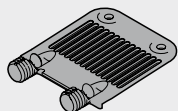
**Příklad**

Výška zadní stěny M  
 LW = 567 mm  
**536 mm = 567 - 31 mm**  
**Objednávka**  
**ZB7M536S.6**

xxx Šířka zadní stěny  
 LW Světlá šířka korpusu

**Přířez – síla dřevotřísky 16 mm**


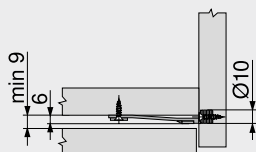
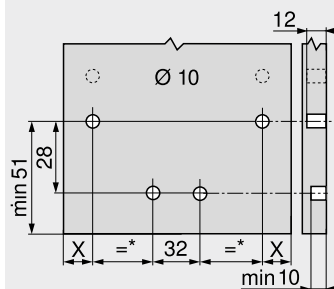
NL Jmenovitá délka  
 LW Světlá šířka korpusu

**Stabilizace čela/dna**


- Pro podepření dna u širokých zásuvek
- Doporučujeme:  
 Šířku korpusu KB > 900 mm: 1 kus

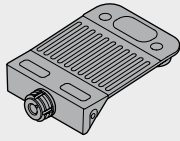
**Informace k objednávce**

Způsob instalace	Barva	Č. artiklu
EXPANDO	RAL 7037 prachově šedá	<a href="#">Z96.10E1</a>

**Plánování**
**Potřebný prostor v korpusu**

**Vyvrtní otvorů – čelo**


X = 14 mm + FA  
 FA Přesah čela  
 \* Min. 72 mm

### Stabilizace čela/dna pro tenká čílká



- Pro stabilizaci čel a dna u širokých zásuvek
- Zpevňuje spojení mezi dnem zásuvky a čelem
- Doporučujeme:
  - Šířka korpusu KB > 600 mm: 1 ks
  - Šířka korpusu KB > 900 mm: 2 ks
  - Výška čela FH > 380 mm: 1 ks

#### Informace k objednávce

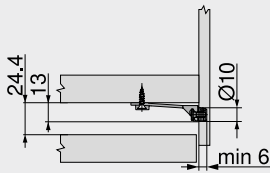
Způsob instalace	Barva	Č. artiklu
EXPANDO T	RAL 7037 pra- chově šedá	Z96.00T1

#### Odkaz na stránku

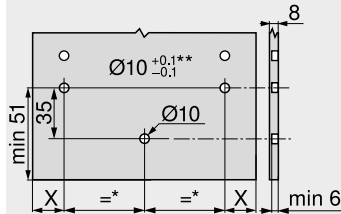
Montážní systém pro tenké materiály – EXPANDO T	584
Doporučení ke zpracování a vyloučení odpovědnosti/záruky – EXPANDO T	585

### Plánování

#### Potřebný prostor v korpusu

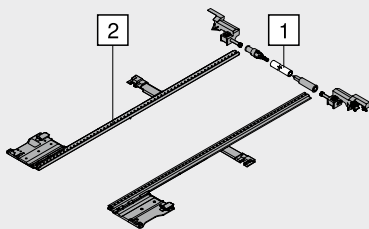


#### Vyvrtní otvorů – čelo



X = 14 mm + FA  
 FA Přesah čela  
 \* Min. 80 mm  
 \*\* V případě kamene a keramiky +0.2/-0.1 mm

### Boční stabilizace



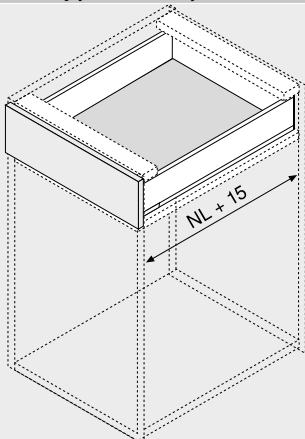
- Dodatečná stabilizace nadměrně širokých čelních výsuvů
- Doporučení: šířka korpusu KB 900–1400 mm
- Hřídel Alu, vhodná pro šířku korpusu KB do 1400 mm, ke zkrácení
- Žádný potřebný prostor navíc směrem dolů
- Vhodná pro využití s BLUMOTION | SERVO-DRIVE | TIP-ON BLUMOTION | TIP-ON

#### Informace k objednávce

Boční stabilizace	
Jmenovitá délka NL (mm)	Č. artiklu
270–400	ZS7M400LU
450–650	ZS7M650LU
<b>Přířez</b>	
1 Světlá šířka korpusu LW – 295 mm	
2 Jmenovitá délka NL + 10 mm	

### Plánování

#### Potřebný prostor v korpusu



NL Jmenovitá délka

## Podpěrný úhelník



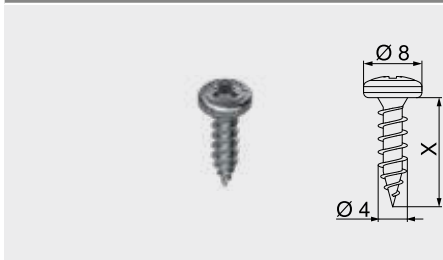
- Využití v případě jednotného parametru přířezu dna zásuvky u zadních stěn z oceli a dřeva
- Umožní zkombinovat dno zásuvky pro zadní stěny z oceli s dřevěnou zadní stěnou
- Spojení dřevěné zadní stěny nebo spojovacího dílu a dna zásuvky pro vyšší stabilitu

## Informace k objednávce

Označení	Č. artiklu
Podpěrný úhelník	ZB7A0008

## Upeňovací vruty pro montáž (vruty s plochou hlavou)

Ø 4.0 mm



- Pro spojení držáku dřevěné zadní stěny s dřevěnou zadní stěnou a bočnice s dnem zásuvky
- Pro optimální výsledek zpracování doporučujeme u dřevěné zadní stěny a bočnice použít vruty s plochou hlavou
- Ø 4 mm
- Barva: poniklovaná
- Materiál: ocel

## Informace k objednávce

X (mm)	Č. artiklu
15.0	61D.1500

## Vrut do dřevotřísky

Ø 3.5 mm



- Ø 3.5 mm
- Barva: poniklovaná
- Materiál: ocel

## Informace k objednávce

X (mm)	Č. artiklu
15.0	609.1500
17.0	609.1700

## Eurošrouby

Ø 6.0 mm



- Ø 6 mm
- Průměr vyvrtávaných otvorů Ø 5 mm
- Barva: poniklovaná
- Materiál: ocel

## Informace k objednávce

X (mm)	Č. artiklu
10.0	661.1000.HG
11.5	661.1150.HG
13.0	661.1300.HG
14.5	661.1450.HG
20.0	661.2000.HG

## Středicí vrták

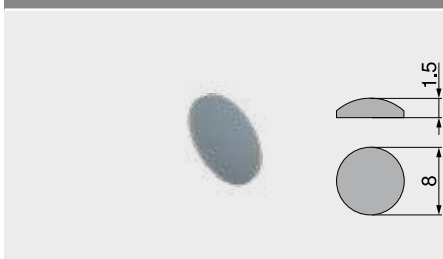


- Ø 2.7 mm, délka vrtáku 70 mm
- Pro předvrtání otvorů pro vruty Ø 3.5 mm
- Hloubka vyvrtání otvoru až 8 mm
- Materiál: ocel, tvrzená

## Informace k objednávce

Označení	Č. artiklu
Středicí vrták	M01.ZZ03.01
Náhradní vrták	M01.ZZB3

## Tlumicí čočky k nalepení

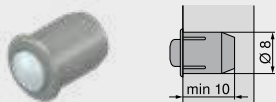


- Pro tlumení nárazů
- Barva: přírodní
- Materiál: plast

## Informace k objednávce

Označení	Č. artiklu
Tlumicí čočky k nalepení	993.710

## Tlumič k zavrtání do hrany



- Pro tlumení nárazů
- Odstup čela 2 mm
- Dvojdílné
- Barva: RAL 9006 šedá (bílý hliník)
- Materiál: plast

## Informace k objednávce

Označení	Č. artiklu
Tlumič k zavrtání do hrany	993.706

## Křížový šroubovák



- Pozidrív PZ2
- Délka pozinkované části 100 mm
- Celková délka 200 mm
- Oranžová rukojeť s potiskem Blum
- Barva: černá/oranžová
- Materiál: plast/ocel

## Informace k objednávce

Označení	Č. artiklu
Křížový šroubovák	303.756.1

## Plochý šroubovák



- Velikost bříty 1.0 x 5.5 mm
- Délka pozinkované části 125 mm
- Celková délka 225 mm
- Oranžová rukojeť s potiskem Blum
- Barva: černá/oranžová
- Materiál: plast/ocel

## Informace k objednávce

Označení	Č. artiklu
Plochý šroubovák	314.928.1

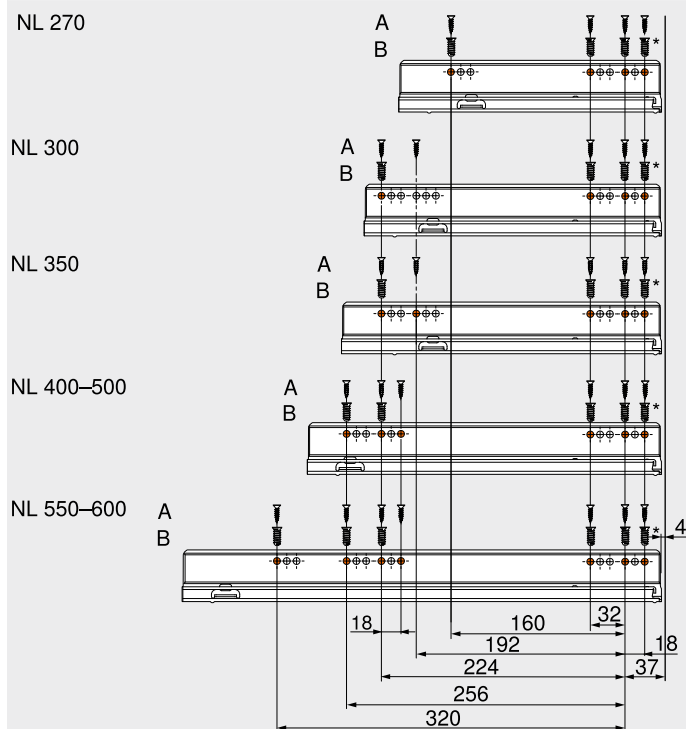
## Torxový šroubovák



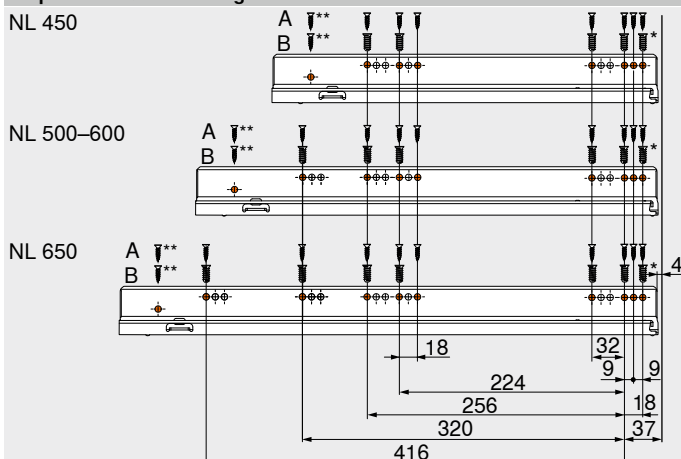
- TORX T20
- Oranžová rukojeť s potiskem Blum
- Barva: černá/oranžová
- Materiál: plast/ocel

## Informace k objednávce

Celková délka (mm)	Délka bříty (mm)	Č. artiklu
100	35	623.882.2
210	100	209.093.7

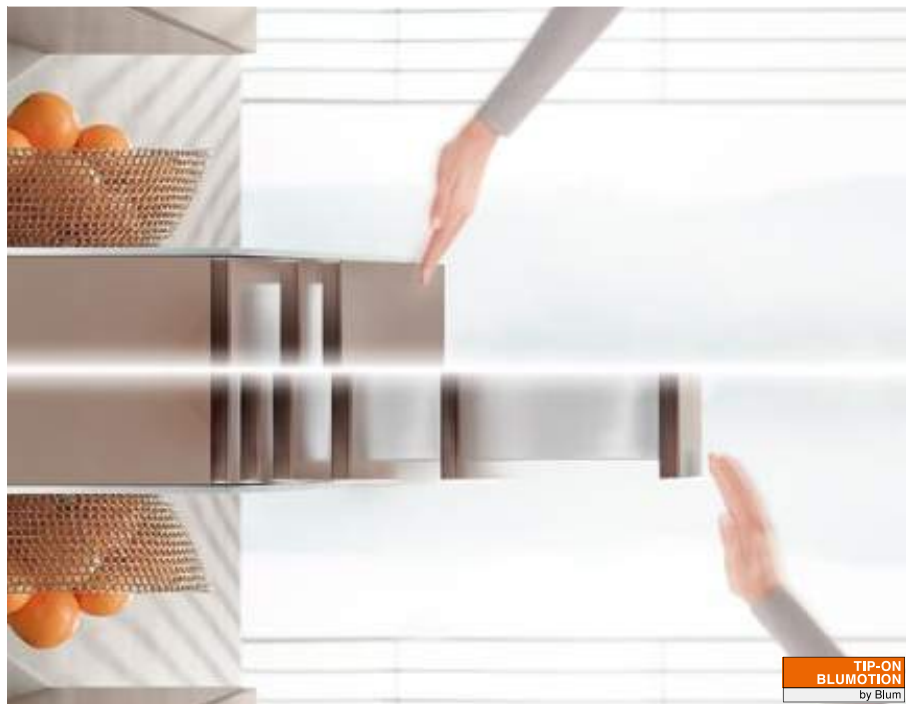
**Korpusová lišta 750 – 40 kg**


NL	Jmenovitá délka
A	Vrut do dřevotřísky Ø 4 x 15 mm
B	Eurošroub Ø 6 x 14.5 mm, č. artiklu 661.1450.HG
*	Možnost nahradit vrutem do dřevotřísky Ø 4 x 15 mm

**Korpusová lišta 753 – 70 kg**


NL	Jmenovitá délka
A	Vrut do dřevotřísky Ø 4 x 15 mm
B	Eurošroub Ø 6 x 14.5 mm, č. artiklu 661.1450.HG
*	Možnost nahradit vrutem do dřevotřísky Ø 4 x 15 mm
**	Volitelně pro vyšší stabilitu



**Dvě funkce – zkombinovány jedinečným způsobem**


TIP-ON BLUMOTION pro LEGRABOX je skvělá – kompletně mechanická – kombinace mechanického způsobu otvírání TIP-ON s osvědčeným tlumením BLUMOTION pro zavírání měkce a tiše.

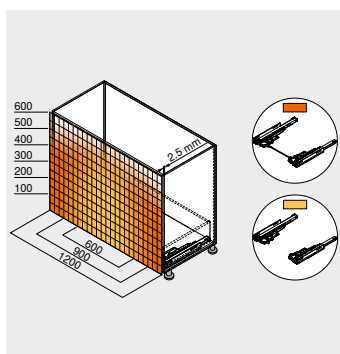
Skvělá funkčnost a komfort obsluhy u bezúchytkových výsuvů a zásuvek: s TIP-ON BLUMOTION je k dispozici velký prostor pro spuštění lehkým zatlačením na čelo výsuvu. Pro optimální funkci a ještě větší prostor pro spuštění doporučujeme obecně používat synchronizaci.



Otvírání zatlačením, lehký chod, měkké a tiché zavírání – s technologií TIP-ON BLUMOTION je pohyb naprosto plynulý a komfortní



**Malá mezera čela**  
TIP-ON BLUMOTION vyžaduje velmi malou mezera čela a to 2.5 mm



**Dostatek prostoru pro spuštění**  
Pro optimální funkci a ještě větší prostor pro spuštění doporučujeme obecně používat synchronizaci



**Seřízení ve čtyřech směrech**  
Seřízení ve 4 směrech zajistí naprosto přesné slícování linií mezer a čel nábytku. Integrované nastavení hloubky zvládnete bez nářadí s pomocí stavěcího kolečka



**Jednoduchá montáž bez nářadí**  
Montáž modulu TIP-ON BLUMOTION zvládnete jako v případě všech ostatních komponentů bez nářadí



### Box systémy

	Přehled – Box systémy	189
	LEGRABOX	190
	TIP-ON pro LEGRABOX	250
	SERVO-DRIVE pro LEGRABOX   MERIVOBX   TANDEMBOX	358

Ilustrační obrázek

Využití	kg						Webcode	Strana
---------	----	--	--	--	--	--	---------	--------

### Využití

	TIP-ON BLUMOTION	40						
		70						

Ilustrační obrázek

kg Dynamická nosnost

### Příslušenství

	Ocelová zadní stěna	238	Středicí vrták	240
	Stabilizace čela/dna	238	Doraz	240
	Stabilizace čela/dna pro tenká čílká	239	Šroubovák	241
	Boční stabilizace	239		
	Podpěrný úhelník	240		
	Šrouby	240		

Ilustrační obrázek

### Upevnění korpusových lišt

	Korpusová lišta 750 – 40 kg	248
	Korpusová lišta 753 – 70 kg	248

Ilustrační obrázek

Ilustrační obrázek

### Montáž, demontáž a seřízení

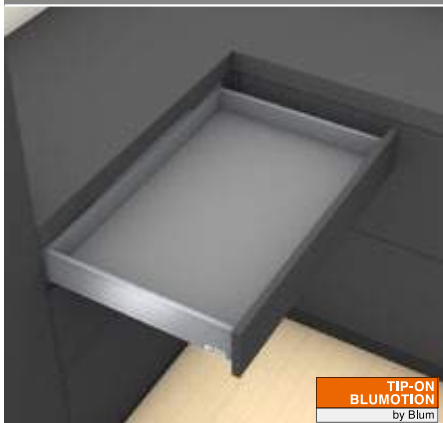
	Montáž, demontáž a seřízení	
	Short-URL <a href="http://www.blum.com/a320">www.blum.com/a320</a>	

Ilustrační obrázek

### Piktogramy

	Artikl pouze na dotázání		
--	--------------------------	--	--

## TIP-ON BLUMOTION


 TIP-ON  
BLUMOTION  
by Blum

- Mechanický způsob otvírání **TIP-ON** v kombinaci s **BLUMOTION** – pro měkké a tiché zavírání
- Odstup čela 2.5 mm
- Nastavení čela ve 4 směrech
- Dostatek prostoru pro spuštění
- Synchronizovaný lehký chod
- Synchronizace od světlé šířky korpusu LW 245 mm

## Informace k objednávce

1		Korpusové lišty vlevo/vpravo
		<b>BLUMOTION S</b>
<b>Jmenovitá délka NL (mm)</b>		<b>Dynamická nosnost (kg)</b>
	40	70
270	750.2701S	
300	750.3001S	
350	750.3501S	
400	750.4001S	
450	750.4501S	753.4501S
500	750.5001S	753.5001S
550	750.5501S	753.5501S
600	750.6001S	753.6001S
650		753.6501S

## 6.1 Sada TIP-ON BLUMOTION

Jmenovitá délka NL (mm)	Jednotka	Korpusová lišta (kg)	Hmotnost (kg)	1	Č. artiklu
270–300	S0	40	≤ 10		T60L7040
270–300	S1	40	> 10–20		T60L7140
350–600	L1	40	≤ 20	2	T60L7340
350–600	L3	40	15–40	2	T60L7540
450–650	L5	70	35–70	3	T60L7570

## Složení:

6a	1 x Modul TIP-ON BLUMOTION vlevo/vpravo
6b	1 x Unašeč TIP-ON BLUMOTION vlevo/vpravo
6e	2 x Adaptér pro synchronizaci TIP-ON BLUMOTION Světlá šířka korpusu LW ≥ 294 mm
1	Doporučené hodnoty hmotnosti (celková hmotnost výsuvu) pro optimální funkci otvírání a zavírání
2	Kombinovatelné pouze s korpusovou lištou pro 40 kg
3	Doporučení: kombinujte pouze s korpusovou lištou pro 70 kg

## 6.2 Sada TIP-ON BLUMOTION pro výsuv pod dřez

Jmenovitá délka NL (mm)	Jednotka	Korpusová lišta (kg)	Hmotnost (kg)	1	Č. artiklu
350–600	L1	40	≤ 20	2	T60L9340
350–600	L3	40	15–40		T60L9540

## Složení:

6c	1 x Modul TIP-ON BLUMOTION vlevo/vpravo
6d	1 x Unašeč TIP-ON BLUMOTION vlevo/vpravo
6e	2 x Adaptér pro synchronizaci TIP-ON BLUMOTION Světlá šířka korpusu LW ≥ 314 mm
1	Doporučené hodnoty hmotnosti (celková hmotnost výsuvu) pro optimální funkci otvírání a zavírání
2	Kombinovatelné pouze s korpusovou lištou pro 40 kg

## Světlá šířka korpusu LW ≥ 294 mm

6f	<b>Synchronizace TIP-ON BLUMOTION s hřídeltí</b>		
	<b>Provedení</b>	<b>Barva</b>	<b>Č. artiklu</b>
	Kulatá	Šedá	T60.1125W

V kombinaci s 6e 2 x T60.000D

Vhodné až po světlou šířku korpusu LW 1370 mm

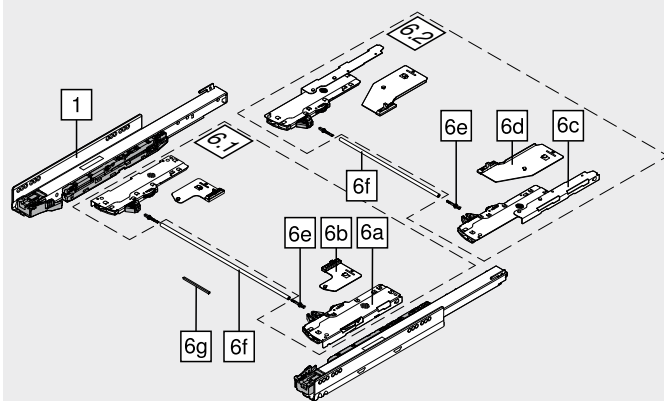
## Upozornění

Pro optimální funkci a ještě větší prostor pro spuštění doporučujeme obecně používat synchronizaci

## Přířez

6.1 Světlá šířka korpusu LW – 247 mm

6.2 Světlá šířka korpusu LW – 267 mm



## Světlá šířka korpusu LW 245–293 mm

6g	<b>TIP-ON BLUMOTION-synchronizace</b>		
	<b>Provedení</b>	<b>Barva</b>	<b>Č. artiklu</b>
	Čtyřhranná	RAL 7035 světle šedá	T60.300D

## Přířez

6.1 Světlá šířka korpusu LW – 221 mm

## Příslušenství

6e	<b>Adaptér pro synchronizaci TIP-ON BLUMOTION</b>		
	<b>Provedení</b>	<b>Barva</b>	<b>Č. artiklu</b>
	Symetrické	RAL 7035 světle šedá	T60.000D

Světlá šířka korpusu LW ≥ 294 mm

## Šablona pro nastavení odstupu čela pro TIP-ON BLUMOTION

–	<b>Odstup čela FS (mm)</b>	<b>Barva</b>	<b>Č. artiklu</b>
	2.5	Oranžová	65.5631

## Upozornění

Doporučujeme používat šablonu pro nastavení mezery čela

TIP-ON BLUMOTION

Plánování

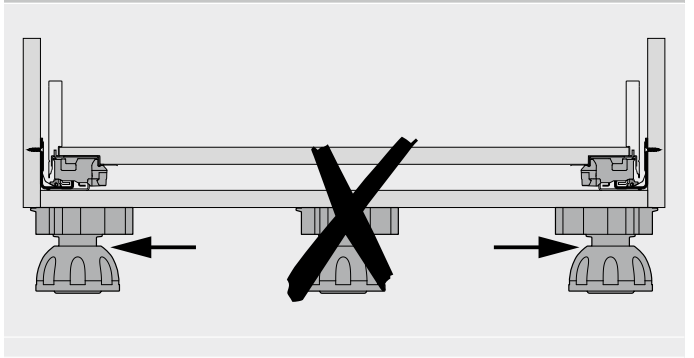
Potřebný prostor v korpusu

Zásuvka   čelní výsuv	Vnitřní výsuv   vnitřní zásuvka	Zásuvka   čelní výsuv	Vnitřní výsuv   vnitřní zásuvka
NL Jmenovitá délka	NL Jmenovitá délka	<p>Výška M</p> <p>* +1 mm při instalaci korpusových lišt před smontováním korpusu</p> <p>** Včetně seřízení sklonu 2 mm</p>	<p>Výška M</p> <p>* +1 mm při instalaci korpusových lišt před smontováním korpusu</p> <p>Sadu unášечů (Z17.0M07) nelze použít v kombinaci s TIP-ON BLUMOTION</p>

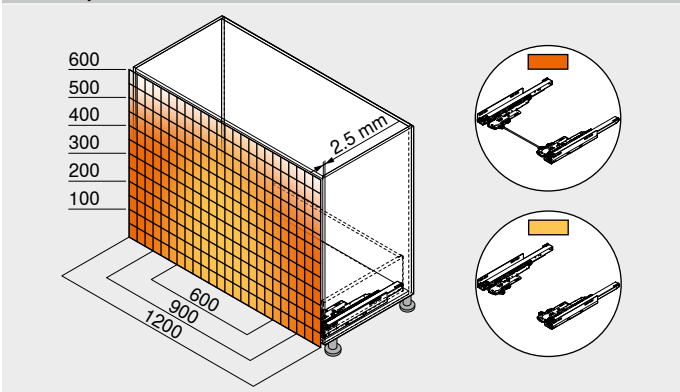
Pozice šroubu – vnitřní výsuv | vnitřní zásuvka

Varianta 1	Varianta 2

Noha soklu



Rozsah spuštění



<b>Rozsah spuštění</b>	
Se synchronizací	
Bez synchronizace	
<b>Minimální mezera čela (mm)</b>	2.5
Se stabilizací čela/dna	
Pro optimální funkci a ještě větší prostor pro spuštění doporučujeme obecně používat synchronizaci	
Příklad pro 750 – 40 kg   753 – 70 kg, výška C, jmenovitá délka NL 500 mm	

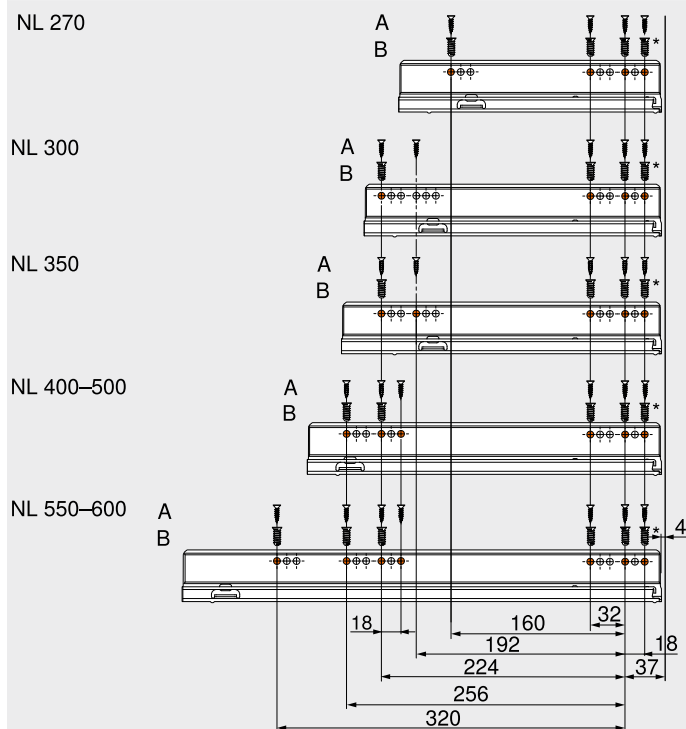
Odkaz na stránku

Přehled – TIP-ON BLUMOTION pro LEGRABOX	245
Přehled – LEGRABOX	191
Přehled – TIP-ON pro LEGRABOX CABLOXX	251
Příslušenství	582
Upevnění korpusových lišt	238
Přehled – pomůcky pro zpracování	248
Další technické informace	591
	698

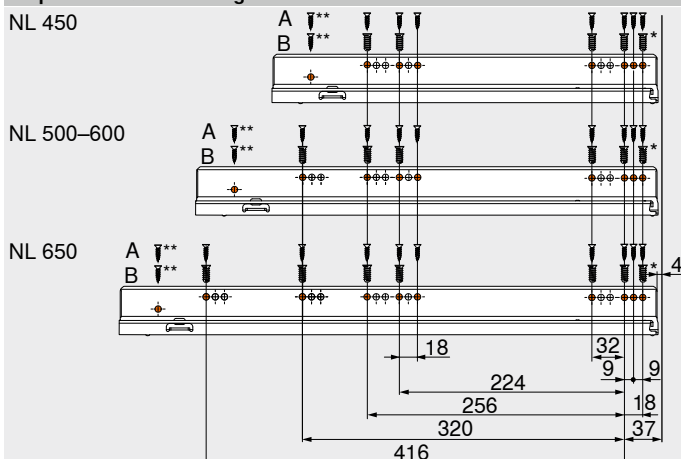
Montáž, demontáž a seřízení

Short-URL	
<a href="http://www.blum.com/a320">www.blum.com/a320</a>	



**Korpusová lišta 750 – 40 kg**


NL	Jmenovitá délka
A	Vrut do dřevotřísky Ø 4 x 15 mm
B	Eurošroub Ø 6 x 14.5 mm, č. artiklu 661.1450.HG
*	Možnost nahradit vrutem do dřevotřísky Ø 4 x 15 mm

**Korpusová lišta 753 – 70 kg**


NL	Jmenovitá délka
A	Vrut do dřevotřísky Ø 4 x 15 mm
B	Eurošroub Ø 6 x 14.5 mm, č. artiklu 661.1450.HG
*	Možnost nahradit vrutem do dřevotřísky Ø 4 x 15 mm
**	Volitelně pro vyšší stabilitu



## Jednoduché otvírání – zatlačením

**Spolehlivé bezúchytkové otvírání**

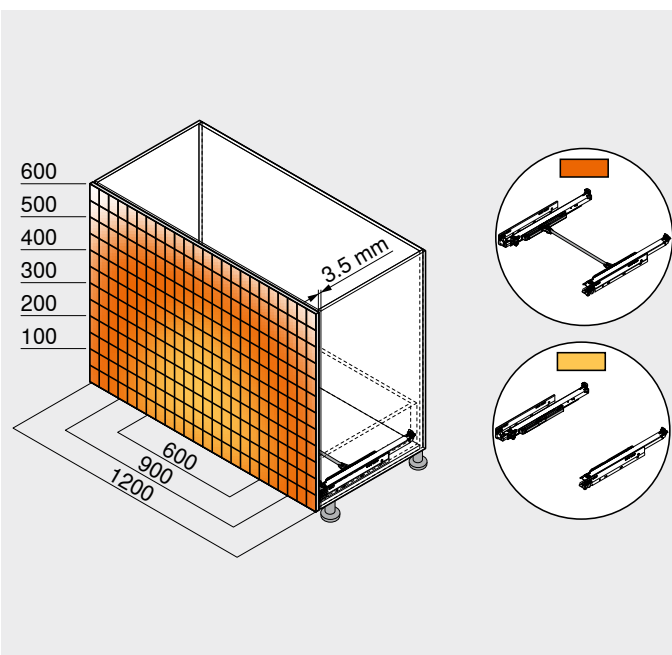
Bezúchytková čilka hraje v moderním designu nábytku stále větší a významnější roli. S TIP-ON pro LEGRABOX – mechanickou technologií otvírání firmy Blum – se dají bezúchytkové zásuvky a výsuvy otvírat bez sebemenší námahy pouhým zatlačením. Pro zavření pak stačí jen zlehka zásuvku domáčknout.

**Univerzální možnosti využití**

Korpusovou lištu TIP-ON uplatníte u všech běžných typů využití.




Funkce TIP-ON je integrována v korpusové liště. Pro snadné zpracování a komfortní obsluhu



Volitelná synchronizace zajišťuje bezpečné otvírání i zavírání také u širokých čel


## Box systémy

	Přehled – Box systémy	189
	LEGRABOX	190
	TIP-ON BLUMOTION pro LEGRABOX	244
	SERVO-DRIVE pro LEGRABOX   MERIVOBX   TANDEMBOX	358

Ilustrační obrázek

Využití	kg						Webcode	Strana
---------	----	--	--	--	--	--	---------	--------

## Využití

	TIP-ON	40						
		70						
								252


kg Dynamická nosnost

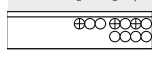
## Příslušenství

	Ocelová zadní stěna	238	Středicí vrták	240
	Stabilizace čela/dna	238	Doraz	240
	Stabilizace čela/dna pro tenká čílká	239	Šroubovák	241
	Boční stabilizace	239		
	Podpěrný úhelník	240		
	Šrouby	240		

Ilustrační obrázek

## Upevnění korpusových lišt

	Korpusová lišta 750 – 40 kg	254
	Korpusová lišta 753 – 70 kg	254




Ilustrační obrázek

## Montáž, demontáž a seřízení

	Montáž, demontáž a seřízení	
	Short-URL <a href="http://www.blum.com/a330">www.blum.com/a330</a>	

Ilustrační obrázek

## Piktogramy

	Artikl pouze na dotázání		
---	--------------------------	--	--

**TIP-ON**


- Integrovaná funkce **TIP-ON** pro bezúchytková čela
- Pro zvětšení rozsahu spuštění je možné použít od šířky korpusu KB  $\geq$  400 mm synchronizaci (doporučujeme od šířky korpusu KB  $\geq$  600 mm)
- Synchronizovaný lehký chod
- Komfortní seřízení hloubky bez nářadí a bez vysazování výsuvu
- Odstup čela 3.5 mm

 TIP-ON  
by Blum

**Informace k objednávce**

1	Korpusové lišty vlevo/vpravo	
	TIP-ON	
Jmenovitá délka NL (mm)	Dynamická nosnost (kg)	
	40	70
270	750.2701T	
300	750.3001T	
350	750.3501T	
400	750.4001T	
450	750.4501T	753.4501T
500	750.5001T	753.5001T
550	750.5501T	753.5501T
600	750.6001T	753.6001T
650		753.6501T

**Příslušenství**

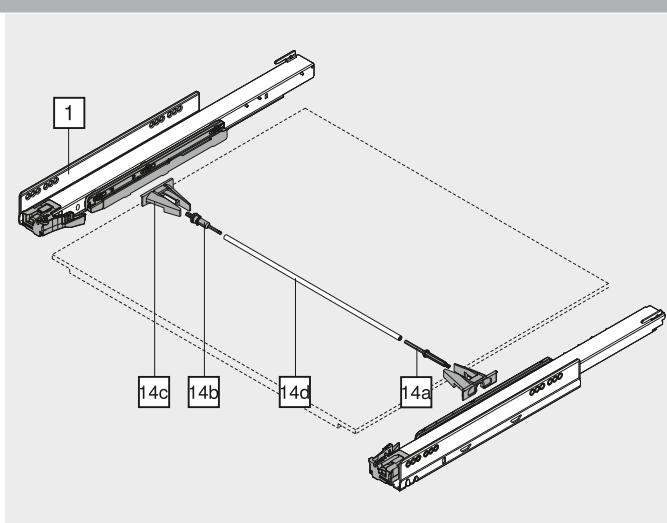
14	Synchronizace TIP-ON – sada pastorků		
	Provedení	Barva	Č. artiklu
	Kulatá	RAL 7037 prachově šedá	T57.7400.01

**Složení:**

14a	1 x Spojka
14b	1 x Pojistka proti přetížení
14c	2 x Úchytky

14d	Synchronizace TIP-ON – hřídel		
	Provedení	Materiál	Č. artiklu
	Kulatá	Hliník (Alu)	ZST.1160W

Vhodná pro šířku korpusu KB 1400 mm

**Přířez** Světlá šířka korpusu LW – 229 mm




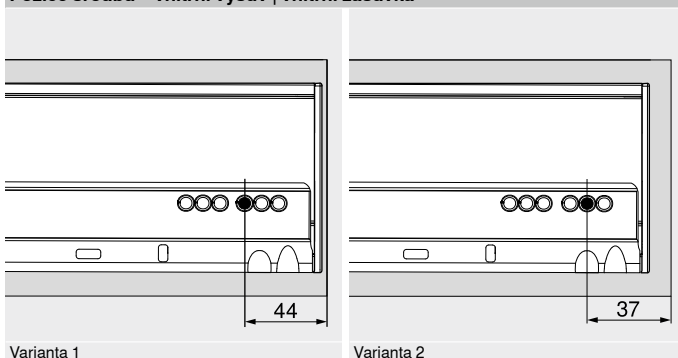
## TIP-ON

### Plánování

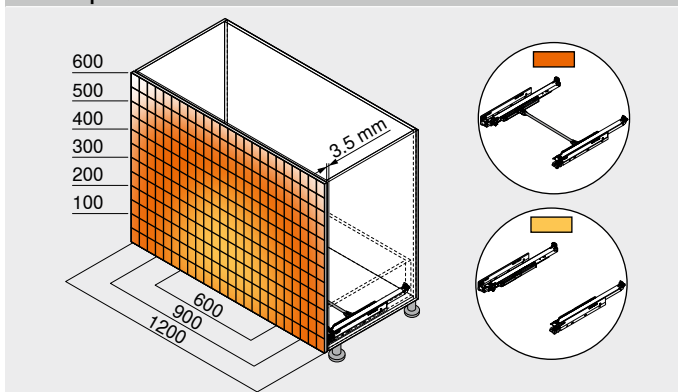
#### Potřebný prostor v korpusu

Zásuvka   čelní výsuv	Vnitřní výsuv   vnitřní zásuvka	Zásuvka   čelní výsuv	Vnitřní výsuv   vnitřní zásuvka
NL Jmenovitá délka	NL Jmenovitá délka	Výška M * +1 mm při instalaci korpusových lišt před smontováním korpusu ** Včetně seřízení sklonu 2 mm	Výška M * +1 mm při instalaci korpusových lišt před smontováním korpusu

#### Pozice šroubu – vnitřní výsuv | vnitřní zásuvka



#### Rozsah spuštění



S volitelným využitím synchronizace bude zajištěno bezpečné otvírání rovněž u širokých čel

Doporučujeme využít přitom ještě navíc i stabilizaci čela

Doporučená odstup čela: 3.5 mm

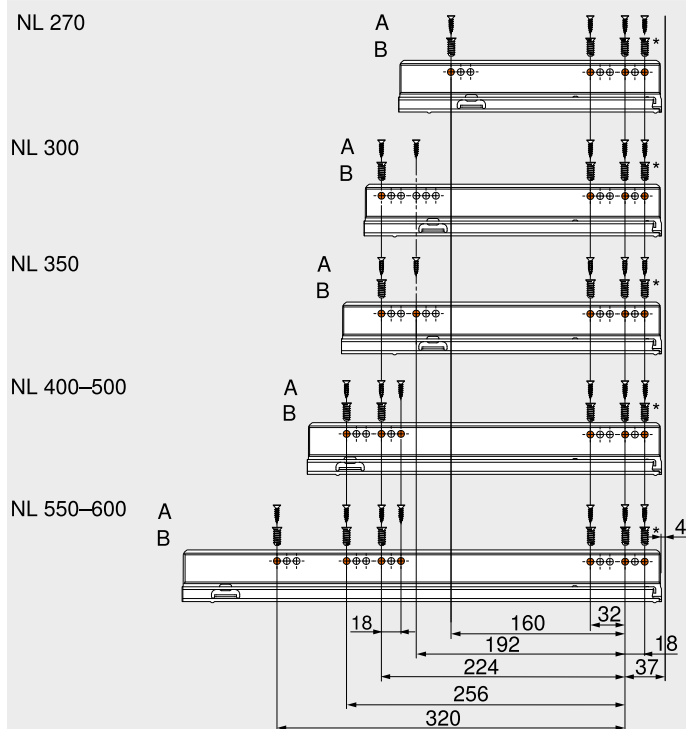
#### Odkaz na stránku

Přehled – TIP-ON pro LEGRABOX	251
Přehled – LEGRABOX	191
Přehled – TIP-ON BLUMOTION pro LEGRABOX	245
CABLOXX	582
Příslušenství	238
Upevnění korpusových lišt	254
Přehled – pomůcky pro zpracování	591
Další technické informace	698

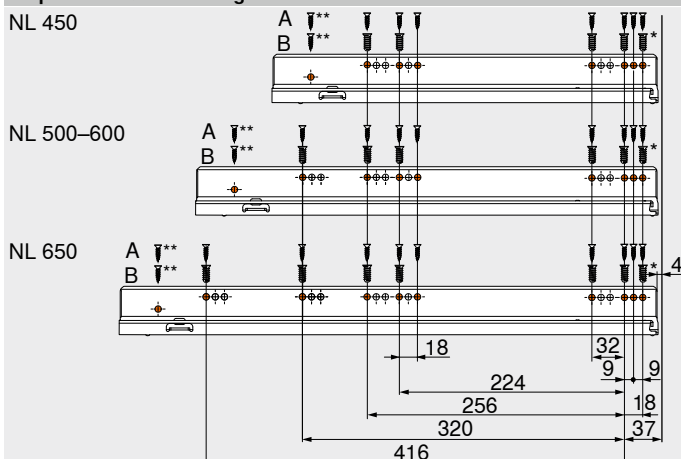
#### Montáž, demontáž a seřízení

Short-URL  
[www.blum.com/a330](http://www.blum.com/a330)



**Korpusová lišta 750 – 40 kg**


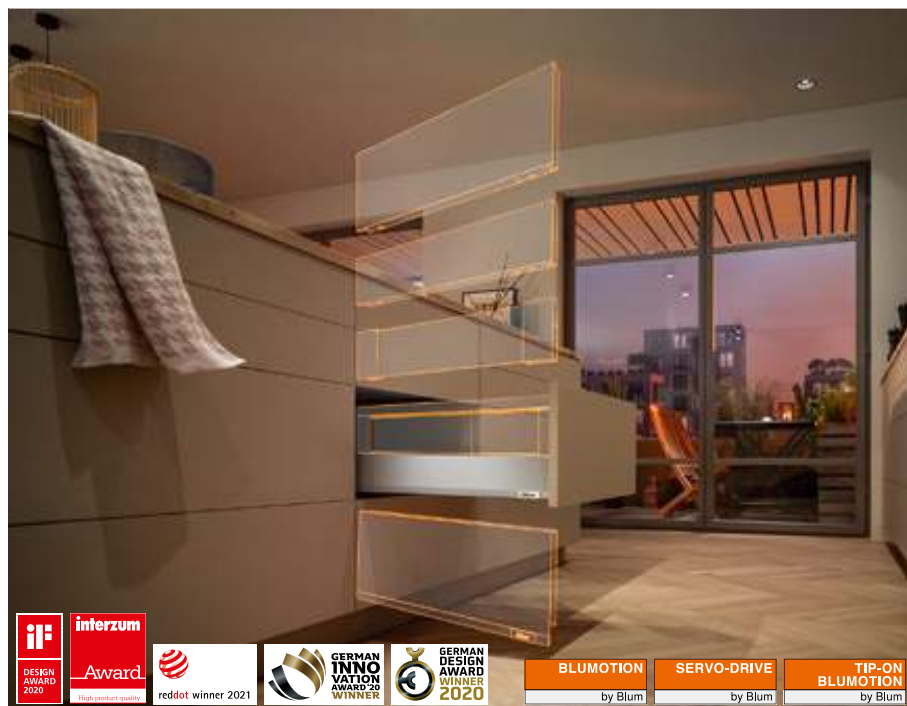
NL	Jmenovitá délka
A	Vrut do dřevotřísky Ø 4 x 15 mm
B	Eurošroub Ø 6 x 14.5 mm, č. artiklu 661.1450.HG
*	Možnost nahradit vrutem do dřevotřísky Ø 4 x 15 mm

**Korpusová lišta 753 – 70 kg**


NL	Jmenovitá délka
A	Vrut do dřevotřísky Ø 4 x 15 mm
B	Eurošroub Ø 6 x 14.5 mm, č. artiklu 661.1450.HG
*	Možnost nahradit vrutem do dřevotřísky Ø 4 x 15 mm
**	Volitelně pro vyšší stabilitu

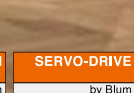
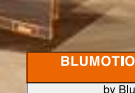


## MERIVOBX – Let's create – box platforma pro vaše kreativní nápady



Nabízet rozmanitost ještě nikdy nebylo tak snadné. Opravdu dobrá platforma to umožní: zásuvky a výsuvy pro všechny požadavky, příprava i montáž jsou maximálně snadné.

Stručně řečeno: se systémem MERIVOBX můžete uskutečnit nápady své i svých zákazníků. Buďte připraveni na požadavky zítřka. Vyčutnejte si funkce propracované do naprosté dokonalosti i estetickou stránku, která splňuje nejvyšší nároky.

**Platforma**

S malým množstvím komponent vytvoříte široké spektrum. Univerzální a přesto jednoduché

**Design**

Pro MERIVOBX jsou charakteristické přímé linie a strohý design. Minimalistický zde znamená charakteristický

**Funkce**

Zcela nově vyvinutá koncepce vodicích lišt zajišťují klidný chod a vysokou nosnost. Hladký a zároveň stabilní chod

**Zpracování**

Nezáleží na variantě – jednotlivé úkony při zpracování jsou snadné a nastavení budou vždy stejná. Naprosto jednoduchá realizace precizního výsledku

**MERIVOBX modular s relingem**

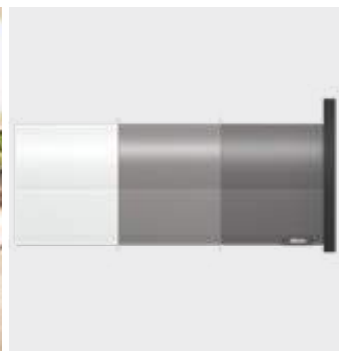
Vytvoříte čistý vzhled díky výrazným komponentům z kovu

**MERIVOBX modular s prvkem BOXCOVER**

Využijte naprosto vyjimečné výsuvy – s velkoplošnými zásuvnými prvky


**MERIVOBX modular s prvkem BOXCAP**

Jednoduše naklapnete BOXCAP, a je tady kovový výsuv s uzavřenými bočnicemi

**Barevné provedení**

MERIVOBX je k dispozici v barvách hedvábně bílá matná, indium šedá matná a orion šedá matná

## Box systémy

	Přehled – Box systémy	189	METABOX	390
	LEGRABOX	190		
	TIP-ON BLUMOTION pro MERIVOBX	296		
	TANDEMBOX antaro	302		
	TANDEMBOX plus	348		
	SERVO-DRIVE pro LEGRABOX   MERIVOBX   TANDEMBOX	358		

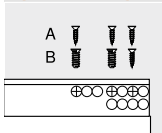
## Přehled

	Přehled – využití	258		
	Zásuvný prvek	290		

## Příslušenství

	Ocelová zadní stěna	406	Doraz	293
	Stabilizace čela/dna	291	Šroubovák	294
	Stabilizace čela/dna pro tenká čílká	292		
	Boční stabilizace	292		
	Šrouby	293		
	Středící vrták	293		


## Upevnění korpusových lišt







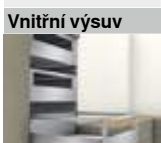








	Korpusová lišta 450 – 40 kg	295		
	Korpusová lišta 453 – 70 kg	295		








## Montáž, demontáž a seřízení

	<b>Montáž, demontáž a seřízení</b>			
	Short-URL <a href="http://www.blum.com/a355">www.blum.com/a355</a>			

## Piktogramy

	Artikl pouze na dotázání		
---	--------------------------	--	--

Využití	kg	Potřebný prostor Výška (mm)	Web- code	Strana	Využití	kg	Potřebný prostor Výška (mm)	Web- code	Strana
<b>Standardní korpus</b>									
<b>Zásuvka</b>					<b>Vnitřní zásuvka</b>				
	Zásuvka – N	40	85.5						
				<b>DQJ0JY</b>					<b>260</b>
	Zásuvka – M	40 70	108			Vnitřní zásuvka – M	40 70	106	
				<b>DQJ19A</b>				<b>DQJ2NY</b>	<b>264</b>
	Zásuvka – K	40 70	146			Vnitřní zásuvka – K	40 70	144	
				<b>DQJ1YM</b>				<b>DQJ3DA</b>	<b>268</b>
<b>Čelní výsuv</b>					<b>Vnitřní výsuv</b>				
	Čelní výsuv – reling – E	40 70	209			Vnitřní výsuv – reling – E	40 70	207	
				<b>DQJ42M</b>				<b>DQJ6VY</b>	
						Vnitřní výsuv – reling – zásuvný prvek – E	40 70	207	
								<b>DQJ7LA</b>	
	Čelní výsuv – BOXCOVER – E	40 70	209			Vnitřní výsuv – BOXCOVER – reling – E	40 70	207	
				<b>DQJ4RY</b>				<b>DQJ8AM</b>	
						Vnitřní výsuv – BOXCOVER – zásuvný prvek – E	40 70	207	
								<b>DQJ8ZY</b>	
	Čelní výsuv – BOXCAP – E	40 70	209			Vnitřní výsuv – BOXCAP – reling – E	40 70	207	
				<b>DQJ5HA</b>				<b>DQJ9PA</b>	<b>276</b>
						Vnitřní výsuv – BOXCAP – zásuvný prvek – E	40 70	207	
								<b>DQJAEM</b>	<b>278</b>
	Korpusová lišta – výsuv s přesahem pro odpad	70	209						
				<b>DQJ66M</b>					<b>280</b>
kg	Dynamická nosnost								

Využití	kg	Potřebný prostor Výška (mm)	Web- code	Strana	Využití	kg	Potřebný prostor Výška (mm)	Web- code	Strana
<b>Dřezová skříňka</b>									
<b>Zásuvka</b>									
	Zásuvka – M – dno ve tvaru U	40 70	108						
				<b>DQJB3Y</b>	<b>282</b>				
<b>Čelní výsuv</b>									
	Čelní výsuv – reling – E – dno ve tvaru U	40 70	209						
				<b>DQJBTA</b>					
	Čelní výsuv – BOXCOVER – E – dno ve tvaru U	40 70	209						
				<b>DQJCIM</b>					
	Čelní výsuv – BOXCAP – E – dno ve tvaru U	40 70	209						
				<b>DQJD7Y</b>	<b>284</b>				
<b>Potravinová skříň</b>									
	SPACE TOWER	40 70							
	Šířka korpusu KB 275–1200 mm			<b>DQJDXA</b>	<b>286</b>				
<b>Úzké skříňky</b>									
	SPACE TWIN	20							
	Šířka korpusu KB 150 mm			<b>DQJEMM</b>	<b>288</b>				
<b>Zásuvný prvek</b>									
	Zásuvný prvek ze skla								<b>290</b>
kg	Dynamická nosnost								

**Doporučení – kombinace barevného provedení komponent**

Č.	Označení	Barva		
		SW-M	IG-M	OG-M
2	Sada bočnic	SW-M	IG-M	OG-M
2.1	Sada bočnic zvenku	SW-M	IG-M	OG-M
2.2	Sada bočnic uvnitř	SW-M	IG-M	OG-M
3	Držák dřevěné zadní stěny vlevo/vpravo	SW-M	IG-M	OG-M
3.1	Držák dřevěné zadní stěny vlevo/vpravo	SW-M	IG-M	OG-M
3.1	Držák dřevěné zadní stěny zvenku vlevo/vpravo	SW-M	IG-M	OG-M
3.2	Držák dřevěné zadní stěny zevnitř vlevo/vpravo	SW-M	IG-M	OG-M
3.3	Krytka držáku dřevěné zadní stěny	SW-M	IG-M	OG-M
4	Sada předních dílů	SW-M	IG-M	OG-M
5	Přední díl bez drážky	SW-M	IG-M	OG-M
5	Přední díl s drážkou	SW-M	IG-M	OG-M
6	Sada unašečů	SW-M	IG-M	OG-M
7	Příčný reling	SW-M	IG-M	OG-M
8	Podélný reling vlevo/vpravo	SW-M	IG-M	OG-M
9	BOXCOVER vlevo/vpravo	SW-M	IG-M	OG-M
9	BOXCAP vlevo/vpravo	SW-M	IG-M	OG-M
<b>Barva</b>		<b>Barva</b>		
SW-M	Hedvábně bílá matná	OG-M	Orion šedá matná	
IG-M	Indium šedá matná			

## Zásuvka – N

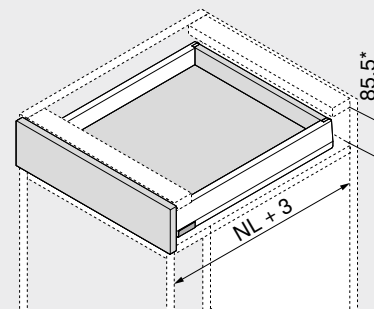


- Charakteristický tvar bočnice
- Bočnice uvnitř rovná, s těsně přiléhající krytkou
- Synchronizovaný lehký chod
- S integrovaným tlumením **BLUMOTION** pro měkké a tiché zavírání, možnost kombinování s prvky **SERVO-DRIVE** nebo **TIP-ON BLUMOTION**
- Čelo nasadíte v pozici zavěšení a pohodlně je naklapnete – lze to provést i u již nasazeného výsuvu
- Montáž čela bez nářadí
- Nastavení čela ve třech směrech

Webcode

DQJ0JY

## Potřebný prostor


 NL Jmenovitá délka  
 \* Včetně serížení sklonu 2 mm

## Informace k objednávce

1		Korpusové lišty vlevo/vpravo
		<b>BLUMOTION</b>
Jmenovitá délka NL (mm)		Dynamická nosnost (kg)
400	450.4001B	
450	450.4501B	
500	450.5001B	
550	450.5501B	

2		Sada bočnic
		Výška bočnice (mm) 68.5
Jmenovitá délka NL (mm)		Barva
		SW-M   IG-M   OG-M
400	470N4002S	
450	470N4502S	
500	470N5002S	
550	470N5502S	

## Složení:

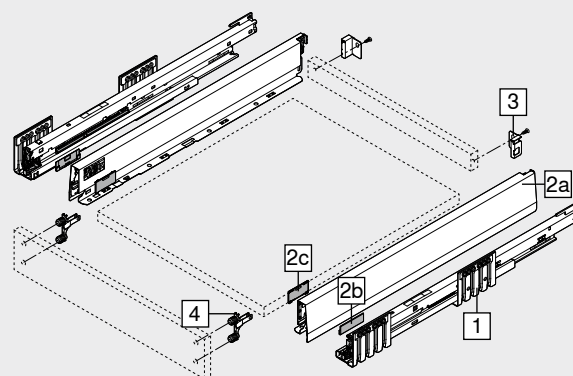
- 2a 1 x Bočnice vlevo/vpravo  
 2b 2 x Vnější krytka, s raženým logem Blum, od 1000 ks s individuálním potiskem  
 2c 2 x Krytka

3		Držák dřevěné zadní stěny vlevo/vpravo
	Barva	Materiál
	SW-M   IG-M   OG-M	Ocel
		Č. artiklu
		ZB4N000S

4		Čelní kování
	Způsob instalace	Č. artiklu
	EXPANDO T	2 x ZF4.10T2
	INSERTA	2 x ZF4.10I2
	Vrutý <sup>1</sup>	2 x ZF4.1002

EXPANDO T je systém, vhodný pro tenké materiály čel – viz. odkaz na stránku  
<sup>1</sup> Vrutý nejsou součástí dodávky

Barva	Barva
SW-M Hedvábně bílá matná	OG-M Orion šedá matná
IG-M Indium šedá matná	



## Příslušenství

–	Vrut do dřevotřísky		
	Ø (mm)	Délka (mm)	Č. artiklu
	3.5	15	1 609.1500
	3.5	17	2 609.1700
1	Pro spojení korpusové lišty s korpusem		
2	Pro čelní kování		

–	Upevňovací vruty (vruty s talířovou hlavou)		
	Ø (mm)	Délka (mm)	Č. artiklu
	3.5	15	1+2 61R.1500
Pro optimální výsledek zpracování doporučujeme u dřevěné zadní stěny a bočnice použít vruty s talířovou hlavou			
1	Pro spojení držáku dřevěné zadní stěny s dřevěnou zadní stěnou a bočnice s dnem zásuvky		
2	Max. výška hlavy vrutu: 2 mm		

–	Eurošrouby		
	Ø (mm)	Délka (mm)	Č. artiklu
	6	14.5	1 661.1450.HG
1	Pro spojení korpusové lišty s korpusem		



Zásuvka – N

Webcode  
DQJ0JY

Plánování

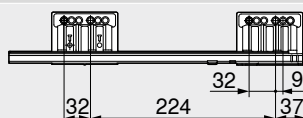
Potřebný prostor v korpusu	Konstrukční rozměry – čelo – montáž vřuty	Vyvrtání otvorů – čelo – montáž INSERTA   EXPANDO-T	Konstrukční rozměry – zadní stěna
<p>* +1 mm při instalaci korpusových lišt před smontováním korpusu</p> <p>** Včetně seřízení sklonu 2 mm</p>	<p>FA Přesah čela</p> <p>* +1 mm při instalaci korpusových lišt před smontováním korpusu</p>	<p>* +1 mm při instalaci korpusových lišt před smontováním korpusu</p> <p>** Min. 6 mm pro EXPANDO T</p>	

Pozice otvorů – korpusové lišty

Korpusová lišta 450 – 40 kg

Jmenovitá délka NL (mm)

400 | 450 | 500 | 550



Přířez – síla dřevotřísky 16 mm

<p><b>B</b></p> <p>Dřevěná zadní stěna</p> <p>60.5</p> <p>LW – 51 mm</p>	
<p><b>A</b></p> <p>Dno</p> <p>Dřevěná zadní stěna</p> <p>NL – 26 mm</p> <p>Ocelová zadní stěna</p> <p>NL – 22 mm</p> <p>LW – 51 mm</p>	
	<p>KB Šířka korpusu</p> <p>LW Světla šířka korpusu</p> <p>NL Jmenovitá délka</p>

Vyvrtání otvorů – dno zásuvky

NL (mm)	X (mm)
400   450   500   550	256
V případě použití vřutů s talířovou hlavou je možné předvrtání	
NL	Jmenovitá délka

Světla hloubka korpusu LT min. = jmenovitá délka NL + 3 mm

Odkaz na stránku

Přehled – MERIVOBOX	257	Upevnění korpusových lišt	295	<p><b>Montáž, demontáž a seřízení</b></p>
Montážní systém pro tenké materiály – EXPANDO T	584	Přehled – pomůcky pro zpracování	591	
Doporučení ke zpracování a vyloučení odpovědnosti/záruky – EXPANDO T	585	Další technické informace	698	
Přehled – SERVO-DRIVE pro LEGRABOX   MERIVOBOX   TANDEMBOX	359			<p>Short-URL</p> <p><a href="http://www.blum.com/a355">www.blum.com/a355</a></p>
Přehled – TIP-ON BLUMOTION pro MERIVOBOX	297			
CABLOXX	582			
Příslušenství	291			

## Zásuvka – M

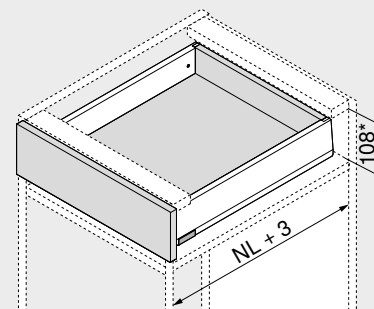
Webcode

DQJ19A



- Charakteristický tvar bočnice
- Bočnice uvnitř rovná, s těsně přiléhající krytkou
- Synchronizovaný lehký chod
- S integrovaným tlumením **BLUMOTION** pro měkké a tiché zavírání, možnost kombinování s prvky **SERVO-DRIVE** nebo **TIP-ON BLUMOTION**
- Čelo nasadíte v pozici zavěšení a pohodlně je naklapnete – lze to provést i u již nasazeného výsuvu
- Montáž čela bez nářadí
- Nastavení čela ve třech směrech

## Potřebný prostor



NL Jmenovitá délka  
\* Včetně serížení sklonu 2 mm

## Informace k objednávce

1	Korpusové lišty vlevo/vpravo	
	<b>BLUMOTION</b>	
<b>Jmenovitá délka NL (mm)</b>	<b>Dynamická nosnost (kg)</b>	
	40	70
270	450.2701B	
300	450.3001B	
350	450.3501B	
400	450.4001B	
450	450.4501B	453.4501B
500	450.5001B	453.5001B
550	450.5501B	453.5501B
600	450.6001B	453.6001B

2	Sada bočnic	
	<b>Výška bočnice (mm)</b> 91	
<b>Jmenovitá délka NL (mm)</b>	<b>Barva</b>	
	SW-M   IG-M   OG-M	
270	470M2702S	
300	470M3002S	
350	470M3502S	
400	470M4002S	
450	470M4502S	
500	470M5002S	
550	470M5502S	
600	470M6002S	

## Složení:

- 2a 1 x Bočnice vlevo/vpravo  
2b 2 x Vnější krytka, s raženým logem Blum, od 1000 ks s individuálním potiskem  
2c 2 x Krytka

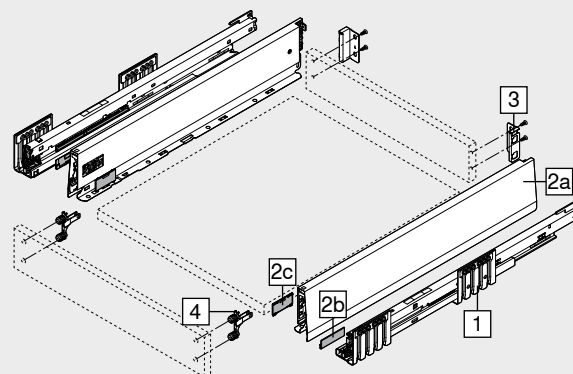
3	Držák dřevěné zadní stěny vlevo/vpravo		
	<b>Barva</b>	<b>Materiál</b>	<b>Č. artiklu</b>
	SW-M   IG-M   OG-M	Ocel	ZB4M000S

4	Čelní kování		
	<b>Způsob instalace</b>	<b>Č. artiklu</b>	
	EXPANDO T	2 x	ZF4.10T2
	INSERTA	2 x	ZF4.10I2
	Vrutý <sup>1</sup>	2 x	ZF4.1002

EXPANDO T je systém, vhodný pro tenké materiály čel – viz. odkaz na stránku

<sup>1</sup> Vrutý nejsou součástí dodávky

Barva	Barva
SW-M Hedvábně bílá matná	OG-M Orion šedá matná
IG-M Indium šedá matná	



## Příslušenství

–	Vrut do dřevotřísky		
	Ø (mm)	Délka (mm)	Č. artiklu
	3.5	15	1 609.1500
	3.5	17	2 609.1700

<sup>1</sup> Pro spojení korpusové lišty s korpusem

<sup>2</sup> Pro čelní kování

–	Upevňovací vruty (vruty s talířovou hlavou)		
	Ø (mm)	Délka (mm)	Č. artiklu
	3.5	15	1+2 61R.1500

Pro optimální výsledek zpracování doporučujeme u dřevěné zadní stěny a bočnice použít vruty s talířovou hlavou

<sup>1</sup> Pro spojení držáku dřevěné zadní stěny s dřevěnou zadní stěnou a bočnice s dnem zásuvky

<sup>2</sup> Max. výška hlavy vrutu: 2 mm

–	Eurošrouby		
	Ø (mm)	Délka (mm)	Č. artiklu
	6	14.5	1 661.1450.HG

<sup>1</sup> Pro spojení korpusové lišty s korpusem

Zásuvka – M	Webcode DQJ19A
-------------	-------------------

Plánování	Konstrukční rozměry – čelo – montáž vrutí	Vyvrtní otvorů – čelo – montáž INSERTA   EXPANDO-T	Konstrukční rozměry – zadní stěna
<b>Potřebný prostor v korpusu</b> 			
<p>* +1 mm při instalaci korpusových lišt před smontováním korpusu</p> <p>** Včetně seřízení sklonu 2 mm</p>	<p>FA Přesah čela</p> <p>* +1 mm při instalaci korpusových lišt před smontováním korpusu</p>	<p>* +1 mm při instalaci korpusových lišt před smontováním korpusu</p> <p>** Min. 6 mm pro EXPANDO T</p>	

Pozice otvorů – korpusové lišty
<b>Korpusová lišta 450 – 40 kg</b> <b>Jmenovitá délka NL (mm)</b> 270   300   350  400   450   500   550   600 

Přířez – síla dřevotřísky 16 mm																		
<table border="1"> <tr> <td><b>B</b></td> <td>Dřevěná zadní stěna</td> <td>83 mm</td> </tr> <tr> <td>LW – 51 mm</td> <td></td> <td></td> </tr> <tr> <td><b>A</b></td> <td>Dno</td> <td></td> </tr> <tr> <td></td> <td>Dřevěná zadní stěna</td> <td>NL – 26 mm</td> </tr> <tr> <td></td> <td>Ocelová zadní stěna</td> <td>NL – 22 mm</td> </tr> <tr> <td>LW – 51 mm</td> <td></td> <td></td> </tr> </table>	<b>B</b>	Dřevěná zadní stěna	83 mm	LW – 51 mm			<b>A</b>	Dno			Dřevěná zadní stěna	NL – 26 mm		Ocelová zadní stěna	NL – 22 mm	LW – 51 mm		
<b>B</b>	Dřevěná zadní stěna	83 mm																
LW – 51 mm																		
<b>A</b>	Dno																	
	Dřevěná zadní stěna	NL – 26 mm																
	Ocelová zadní stěna	NL – 22 mm																
LW – 51 mm																		
<table border="1"> <tr> <td>KB</td> <td>Šířka korpusu</td> </tr> <tr> <td>LW</td> <td>Světlá šířka korpusu</td> </tr> <tr> <td>NL</td> <td>Jmenovitá délka</td> </tr> </table>	KB	Šířka korpusu	LW	Světlá šířka korpusu	NL	Jmenovitá délka												
KB	Šířka korpusu																	
LW	Světlá šířka korpusu																	
NL	Jmenovitá délka																	

Korpusová lišta 453 – 70 kg
<b>Jmenovitá délka NL (mm)</b> 450   500   550  600 

Vyvrtní otvorů – dno zásuvky						
<table border="1"> <tr> <th>NL (mm)</th> <th>X (mm)</th> </tr> <tr> <td>270   300</td> <td>128</td> </tr> <tr> <td>350   400   450   500   550   600</td> <td>256</td> </tr> </table> <p>V případě použití vrutí s talířovou hlavou je možné předvrtání</p> <p>NL Jmenovitá délka</p>	NL (mm)	X (mm)	270   300	128	350   400   450   500   550   600	256
NL (mm)	X (mm)					
270   300	128					
350   400   450   500   550   600	256					

Světlá hloubka korpusu LT min. = jmenovitá délka NL + 3 mm

Odkaz na stránku			
Přehled – MERIVOBOX	257	CABLOXX	582
Montážní systém pro tenké materiály – EXPANDO T	584	Příslušenství	291
Doporučení ke zpracování a vyloučení odpovědnosti/záruky – EXPANDO T	585	Upevnění korpusových lišt	295
Přehled – SERVO-DRIVE pro LEGRABOX   MERIVOBOX   TANDEMBOX	359	Přehled – pomůcky pro zpracování	591
Přehled – TIP-ON BLUMOTION pro MERIVOBOX	297	Další technické informace	698
Přehled – AMBIA-LINE pro LEGRABOX   MERIVOBOX	529		
		<b>Montáž, demontáž a seřízení</b>	
		<b>Short-URL</b>	
		<a href="http://www.blum.com/a355">www.blum.com/a355</a>	

Box systémy

## Vnitřní zásuvka – M

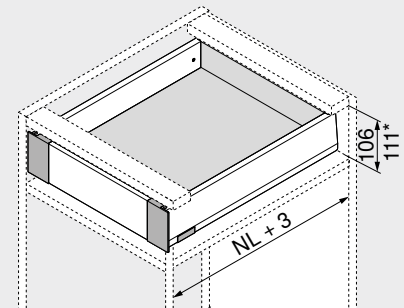


- Vnitřní zásuvka s uzavřeným předním dílem
- Charakteristický tvar bočnice
- Bočnice uvnitř rovná, s těsně přiléhající krytkou
- Synchronizovaný lehký chod
- S integrovaným tlumením **BLUMOTION** pro měkké a tiché zavírání, možnost kombinování s prvky **SERVO-DRIVE** nebo **TIP-ON BLUMOTION**
- U vnitřních zásuvek se **SERVO-DRIVE** aktivuje pouze tahem
- Čelo nasadíte v pozici zavěšení a pohodlně je naklapnete – lze to provést i u již nasazeného výsuvu
- Montáž čela bez nářadí
- Nastavení čela ve třech směrech

Webcode

DQJ2NY

## Potřebný prostor



NL Jmenovitá délka

\* Vnitřní zásuvka se sadou unašečů

## Informace k objednávce

1	Korpusové lišty vlevo/vpravo		
	<b>BLUMOTION</b>		
Jmenovitá délka NL (mm)	Dynamická nosnost (kg)		
	40	70	
270	450.2701B		
300	450.3001B		
350	450.3501B		
400	450.4001B		
450	450.4501B	453.4501B	
500	450.5001B	453.5001B	
550	450.5501B	453.5501B	
600	450.6001B	453.6001B	

2	Sada bočnic		
	Výška bočnice (mm) 91		
Jmenovitá délka NL (mm)	Barva		
	SW-M   IG-M   OG-M		
270	470M2702S		
300	470M3002S		
350	470M3502S		
400	470M4002S		
450	470M4502S		
500	470M5002S		
550	470M5502S		
600	470M6002S		

## Složení:

- 2a 1 x Bočnice vlevo/vpravo  
 2b 2 x Vnější krytka, s raženým logem Blum, od 1000 ks s individuálním potiskem  
 2c 2 x Krytka

3	Držák dřevěné zadní stěny vlevo/vpravo		
	Barva	Materiál	Č. artiklu
	SW-M   IG-M   OG-M	Ocel	ZB4M000S

4	Sada předních dílů		
	Barva	Materiál	Č. artiklu
	SW-M   IG-M   OG-M	Ocel	ZI4.0MS1

## Složení:

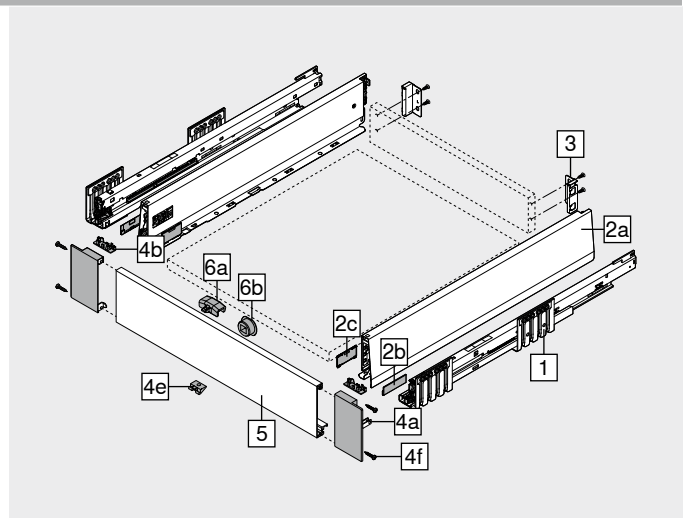
- 4a 1 x Upevnění čela vlevo/vpravo  
 4b 2 x Krytky uvnitř  
 4e 1 x Podpěra dna  
 4f 4 x Šrouby

5	Přední díl bez drážky		
	Barva	Délka (mm)	Č. artiklu
	SW-M   IG-M   OG-M	1042	ZV4.1042M

Vhodný pro šířku korpusu KB 1200 mm

Přířez Světla šířka korpusu LW – 126 mm

Barva		Barva	
SW-M	Hedvábně bílá matná	OG-M	Orion šedá matná
IG-M	Indium šedá matná		



## Příslušenství

6	Sada unašečů		
	Barva	Materiál	Č. artiklu
	SW-M   IG-M   OG-M	Plast	ZI7.0M07

## Složení:

- 6a 1 x Unašeč  
 6b 1 x Pouzdro unašeče  
 RAL 7037 prachově šedá

Unašeč musí být namontován na přední díl

Sadu unašečů (ZI7.0M07) nelze použít v kombinaci s TIP-ON BLUMOTION

–	Vrut do dřevotřísky		
	Ø (mm)	Délka (mm)	Č. artiklu
	3.5	15	609.1500

1 Pro spojení korpusové lišty s korpusem

–	Upevňovací vruty (vruty s talířovou hlavou)		
	Ø (mm)	Délka (mm)	Č. artiklu
	3.5	15	61R.1500

Pro optimální výsledek zpracování doporučujeme u dřevěné zadní stěny a bočnice použít vruty s talířovou hlavou

- 1 Pro spojení držáku dřevěné zadní stěny s dřevěnou zadní stěnou a bočnice s dnem zásuvky  
 2 Max. výška hlavy vrutu: 2 mm

–	Eurošrouby		
	Ø (mm)	Délka (mm)	Č. artiklu
	6	14.5	661.1450.HG

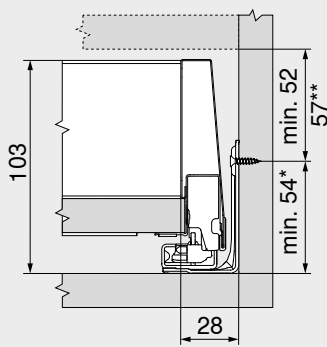
1 Pro spojení korpusové lišty s korpusem

Vnitřní zásuvka – M

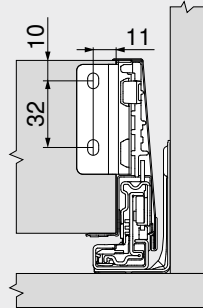
Webcode  
DQJ2NY

Plánování

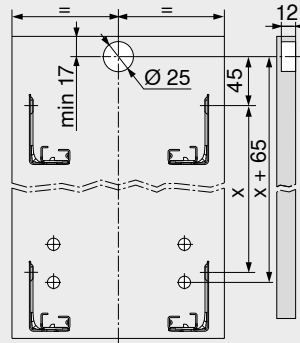
Potřebný prostor v korpusu



Konstrukční rozměry – zadní stěna



Vyvrátání otvorů – čelo – pouzdro unašeče



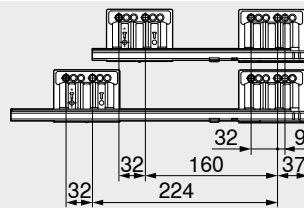
\* +1 mm při instalaci korpusových lišt před smontováním korpusu  
\*\* Vnitřní zásuvka se sadou unašečů možná od výšky 57 mm

Pozice otvorů – korpusové lišty

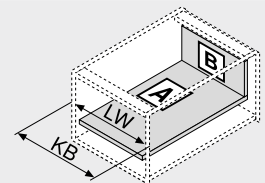
Korpusová lišta 450 – 40 kg  
Jmenovitá délka NL (mm)

270 | 300 | 350

400 | 450 | 500 | 550 | 600



Přířez – síla dřevotřísky 16 mm



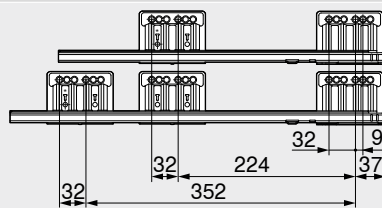
KB Šířka korpusu  
LW Světlá šířka korpusu  
NL Jmenovitá délka

Korpusová lišta 453 – 70 kg

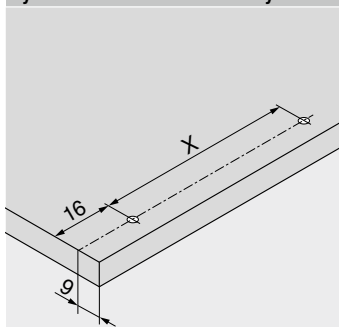
Jmenovitá délka NL (mm)

450 | 500 | 550

600



Vyvrátání otvorů – dno zásuvky



NL (mm)	X (mm)
270   300	128
350   400   450   500   550   600	256

V případě použití vrutů s talířovou hlavou je možné předvrtání  
NL Jmenovitá délka

Světlá hloubka korpusu LT min. = jmenovitá délka NL + 3 mm

Odkaz na stránku

Přehled – MERIVOBX	257	Další technické informace	698
Přehled – SERVO-DRIVE pro LEGRABOX   MERIVOBX   TANDEMBOX	359		
Přehled – TIP-ON BLUMOTION pro MERIVOBX	297		
Přehled – AMBIA-LINE pro LEGRABOX   MERIVOBX	529		
CABLOXX	582		
Príslušenství	291		
Upevnění korpusových lišt	295		
Přehled – pomůcky pro zpracování	591		

Short-URL  
[www.blum.com/a355](http://www.blum.com/a355)



## Zásuvka – K

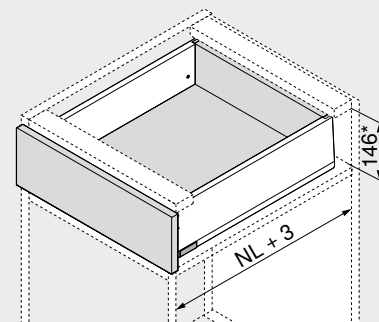


- Charakteristický tvar bočnice
- Bočnice uvnitř rovná, s těsně přiléhající krytkou
- Synchronizovaný lehký chod
- S integrovaným tlumením **BLUMOTION** pro měkké a tiché zavírání, možnost kombinování s prvky **SERVO-DRIVE** nebo **TIP-ON BLUMOTION**
- Čelo nasadíte v pozici zavěšení a pohodlně je naklapnete – lze to provést i u již nasazeného výsuvu
- Montáž čela bez nářadí
- Nastavení čela ve třech směrech

Webcode

DQJ1YM

## Potřebný prostor



NL Jmenovitá délka  
\* Včetně serížení sklonu 2 mm

## Informace k objednávce

1	Korpusové lišty vlevo/vpravo	
	<b>BLUMOTION</b>	
Jmenovitá délka NL (mm)	Dynamická nosnost (kg)	
	40	70
300	450.3001B	
350	450.3501B	
400	450.4001B	
450	450.4501B	453.4501B
500	450.5001B	453.5001B
550	450.5501B	453.5501B
600	450.6001B	453.6001B

2	Sada bočnic	
	Výška bočnice (mm) 129	
Jmenovitá délka NL (mm)	Barva	
	SW-M   IG-M   OG-M	
300	470K3002S	
350	470K3502S	
400	470K4002S	
450	470K4502S	
500	470K5002S	
550	470K5502S	
600	470K6002S	

## Složení:

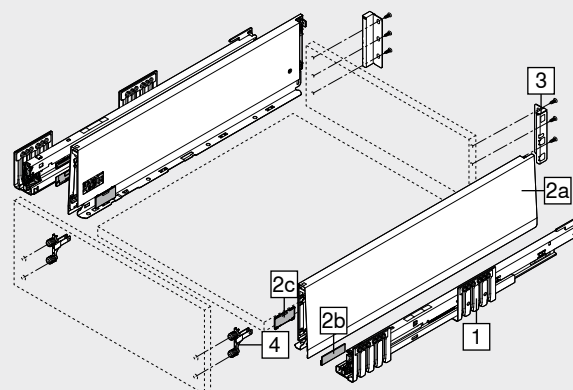
- 2a 1 x Bočnice vlevo/vpravo  
2b 2 x Vnější krytka, s raženým logem Blum, od 1000 ks s individuálním potiskem  
2c 2 x Krytka

3	Držák dřevěné zadní stěny vlevo/vpravo		
	Barva	Materiál	Č. artiklu
	SW-M   IG-M   OG-M	Ocel	ZB4K000S

4	Čelní kování		
	Způsob instalace	Č. artiklu	
	EXPANDO T	2 x	ZF4.10T2
	INSERTA	2 x	ZF4.10I2
	Vrutý <sup>1</sup>	2 x	ZF4.1002

EXPANDO T je systém, vhodný pro tenké materiály čel – viz. odkaz na stránku  
<sup>1</sup> Vrutý nejsou součástí dodávky

Barva	Barva
SW-M Hedvábně bílá matná	OG-M Orion šedá matná
IG-M Indium šedá matná	



## Příslušenství

–	Vrut do dřevotřísky		
	Ø (mm)	Délka (mm)	Č. artiklu
	3.5	15	1 609.1500
	3.5	17	2 609.1700

- <sup>1</sup> Pro spojení korpusové lišty s korpusem  
<sup>2</sup> Pro čelní kování

–	Upevňovací vruty (vruty s talířovou hlavou)		
	Ø (mm)	Délka (mm)	Č. artiklu
	3.5	15	1+2 61R.1500

Pro optimální výsledek zpracování doporučujeme u dřevěné zadní stěny a bočnice použít vruty s talířovou hlavou

- <sup>1</sup> Pro spojení držáku dřevěné zadní stěny s dřevěnou zadní stěnou a bočnice s dnem zásuvky  
<sup>2</sup> Max. výška hlavy vrutu: 2 mm

–	Eurošrouby		
	Ø (mm)	Délka (mm)	Č. artiklu
	6	14.5	1 661.1450.HG

- <sup>1</sup> Pro spojení korpusové lišty s korpusem

Zásuvka – K Webcode  
DQJ1YM

Plánování	Konstrukční rozměry – čelo – montáž vrutu	Vyvrtní otvorů – čelo – montáž INSERTA   EXPANDO-T	Konstrukční rozměry – zadní stěna
<b>Potřebný prostor v korpusu</b> 			
<p>* +1 mm při instalaci korpusových lišt před smontováním korpusu</p> <p>** Včetně seřízení sklonu 2 mm</p>	<p>FA Přesah čela</p> <p>* +1 mm při instalaci korpusových lišt před smontováním korpusu</p>	<p>* +1 mm při instalaci korpusových lišt před smontováním korpusu</p> <p>** Min. 6 mm pro EXPANDO T</p>	

Pozice otvorů – korpusové lišty	Přířez – síla dřevotřísky 16 mm
<b>Korpusová lišta 450 – 40 kg</b> <b>Jmenovitá délka NL (mm)</b> 300   350  400   450   500   550   600 	
	<p>KB Šířka korpusu</p> <p>LW Světla šířka korpusu</p> <p>NL Jmenovitá délka</p>

Korpusová lišta 453 – 70 kg	Vyvrtní otvorů – dno zásuvky								
<b>Jmenovitá délka NL (mm)</b> 450   500   550  600 									
	<table border="1"> <thead> <tr> <th>NL (mm)</th> <th>X (mm)</th> </tr> </thead> <tbody> <tr> <td>300</td> <td>128</td> </tr> <tr> <td>350   400   450   500  </td> <td>256</td> </tr> <tr> <td>550   600</td> <td></td> </tr> </tbody> </table> <p>V případě použití vrutů s talířovou hlavou je možné předvrtání</p> <p>NL Jmenovitá délka</p>	NL (mm)	X (mm)	300	128	350   400   450   500	256	550   600	
NL (mm)	X (mm)								
300	128								
350   400   450   500	256								
550   600									
<p>Světla hloubka korpusu LT min. = jmenovitá délka NL + 3 mm</p>									

Odkaz na stránku			
Přehled – MERIVOBX	257	CABLOXX	582
Montážní systém pro tenké materiály – EXPANDO T	584	Příslušenství	291
Doporučení ke zpracování a vyloučení odpovědnosti/záruky – EXPANDO T	585	Upevnění korpusových lišt	295
Přehled – SERVO-DRIVE pro LEGRABOX   MERIVOBX   TANDEMBOX	359	Přehled – pomůcky pro zpracování	591
Přehled – TIP-ON BLUMOTION pro MERIVOBX	297	Další technické informace	698
Přehled – AMBIA-LINE pro LEGRABOX   MERIVOBX	529		
		<b>Montáž, demontáž a seřízení</b>	
		<b>Short-URL</b>	
		<a href="http://www.blum.com/a355">www.blum.com/a355</a>	

Box systémy

## Vnitřní zásuvka – K

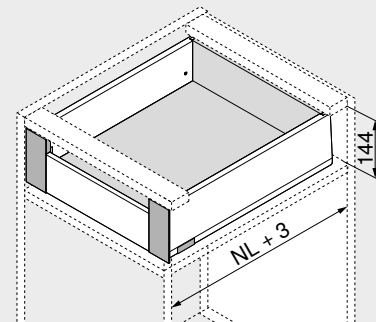
Webcode

DQJ3DA



- Vnitřní zásuvka s polovysokým uzavřeným předním dílem
- Charakteristický tvar bočnice
- Bočnice uvnitř rovná, s těsně přiléhající krytkou
- Synchronizovaný lehký chod
- S integrovaným tlumením **BLUMOTION** pro měkké a tiché zavírání, možnost kombinování s prvky **SERVO-DRIVE** nebo **TIP-ON BLUMOTION**
- U vnitřních zásuvek se **SERVO-DRIVE** aktivuje pouze tahem
- Čelo nasadíte v pozici zavěšení a pohodlně je naklapnete – lze to provést i u již nasazeného výsuvu
- Montáž čela bez nářadí
- Nastavení čela ve třech směrech

## Potřebný prostor



NL Jmenovitá délka

## Informace k objednávce

1	Korpusové lišty vlevo/vpravo	
	<b>BLUMOTION</b>	
Jmenovitá délka NL (mm)	Dynamická nosnost (kg)	
	40	70
300	450.3001B	
350	450.3501B	
400	450.4001B	
450	450.4501B	453.4501B
500	450.5001B	453.5001B
550	450.5501B	453.5501B
600	450.6001B	453.6001B

2	Sada bočnic	
	Výška bočnice (mm) 129	
Jmenovitá délka NL (mm)	Barva	
	SW-M   IG-M   OG-M	
300	470K3002S	
350	470K3502S	
400	470K4002S	
450	470K4502S	
500	470K5002S	
550	470K5502S	
600	470K6002S	

## Složení:

- 2a 1 x Bočnice vlevo/vpravo  
 2b 2 x Vnější krytka, s raženým logem Blum, od 1000 ks s individuálním potiskem  
 2c 2 x Krytka

3	Držák dřevěné zadní stěny vlevo/vpravo		
	Barva	Materiál	Č. artiklu
	SW-M   IG-M   OG-M	Ocel	ZB4K000S

4	Sada předních dílů		
	Barva	Materiál	Č. artiklu
	SW-M   IG-M   OG-M	Ocel	ZI4.1KS1

## Složení:

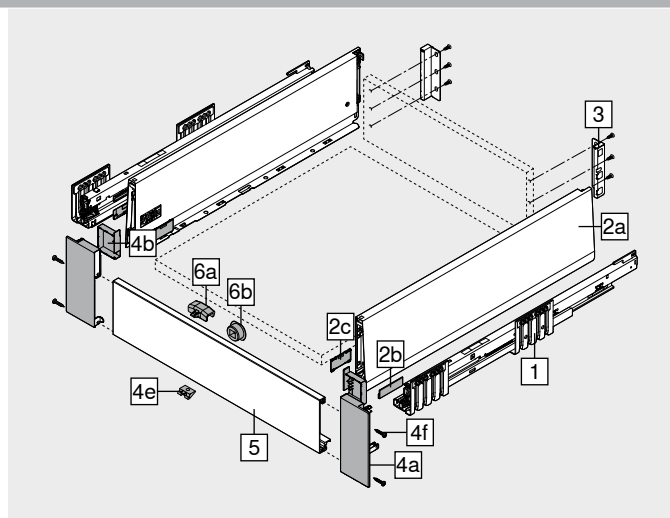
- 4a 1 x Upevnění čela vlevo/vpravo  
 4b 1 x Krytky uvnitř vlevo/vpravo  
 4e 1 x Podpěra dna  
 4f 4 x Šrouby

5	Přední díl bez drážky		
	Barva	Délka (mm)	Č. artiklu
	SW-M   IG-M   OG-M	1042	ZV4.1042M

Vhodný pro šířku korpusu KB 1200 mm

Přířez Světla šířka korpusu LW – 126 mm

Barva	Barva
SW-M Hedvábně bílá matná	OG-M Orion šedá matná
IG-M Indium šedá matná	



## Příslušenství

6	Sada unašečů		
	Barva	Materiál	Č. artiklu
	SW-M   IG-M   OG-M	Plast	ZI7.0M07

## Složení:

- 6a 1 x Unašeč  
 6b 1 x Pouzdro unašeče  
 RAL 7037 prachově šedá

Unašeč musí být namontován na přední díl

Sadu unašečů (ZI7.0M07) nelze použít v kombinaci s TIP-ON BLUMOTION

–	Vrut do dřevotřísky		
	Ø (mm)	Délka (mm)	Č. artiklu
	3.5	15	609.1500

1 Pro spojení korpusové lišty s korpusem

–	Upevňovací vruty (vruty s talířovou hlavou)		
	Ø (mm)	Délka (mm)	Č. artiklu
	3.5	15	61R.1500

Pro optimální výsledek zpracování doporučujeme u dřevěné zadní stěny a bočnice použít vruty s talířovou hlavou

1 Pro spojení držáku dřevěné zadní stěny s dřevěnou zadní stěnou a bočnice s dnem zásuvky

2 Max. výška hlavy vrutu: 2 mm

–	Eurošrouby		
	Ø (mm)	Délka (mm)	Č. artiklu
	6	14.5	661.1450.HG

1 Pro spojení korpusové lišty s korpusem

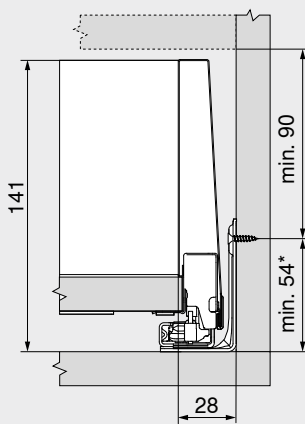


Vnitřní zásuvka – K

Webcode  
DQJ3DA

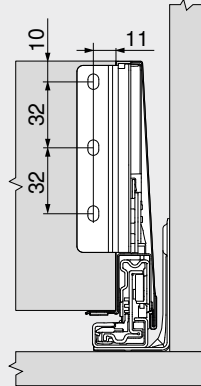
Plánování

Potřebný prostor v korpusu

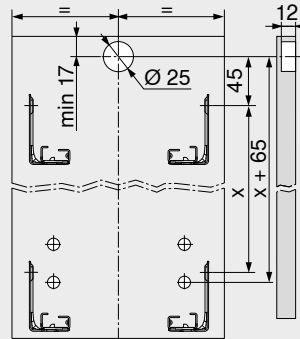


\* +1 mm při instalaci korpusových lišt před smontováním korpusu

Konstrukční rozměry – zadní stěna



Vyvrtnání otvorů – čelo – pouzdro unašeče

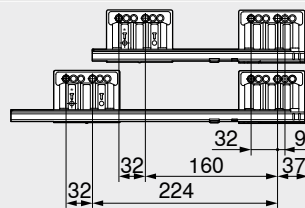


Pozice otvorů – korpusové lišty

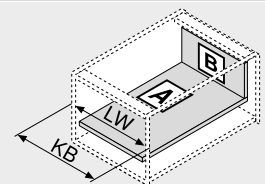
Korpusová lišta 450 – 40 kg  
Jmenovitá délka NL (mm)

300 | 350

400 | 450 | 500 | 550 |  
600



Přířez – síla dřevotřísky 16 mm



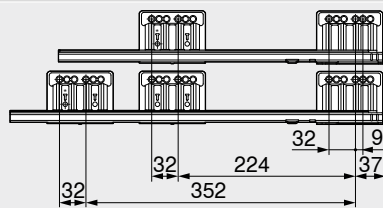
KB Šířka korpusu  
LW Světla šířka korpusu  
NL Jmenovitá délka

Korpusová lišta 453 – 70 kg

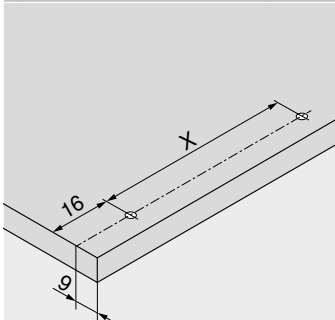
Jmenovitá délka NL (mm)

450 | 500 | 550

600



Vyvrtnání otvorů – dno zásuvky



NL (mm)	X (mm)
300	128
350   400   450   500	256
550   600	

V případě použití vrtutí s talířovou hlavou je možné předvrtání  
NL Jmenovitá délka

Světla hloubka korpusu LT min. = jmenovitá délka NL + 3 mm

Odkaz na stránku

Přehled – MERIVOBOX	257	Další technické informace	698
Přehled – SERVO-DRIVE pro LEGRABOX   MERIVOBOX   TANDEMBOX	359		
Přehled – TIP-ON BLUMOTION pro MERIVOBOX	297		
Přehled – AMBIA-LINE pro LEGRABOX   MERIVOBOX	529		
CABLOXX	582		
Príslušenství	291		
Upevnění korpusových lišt	295		
Přehled – pomůcky pro zpracování	591		

Short-URL  
[www.blum.com/a355](http://www.blum.com/a355)



## Čelní výsuv – reling – E

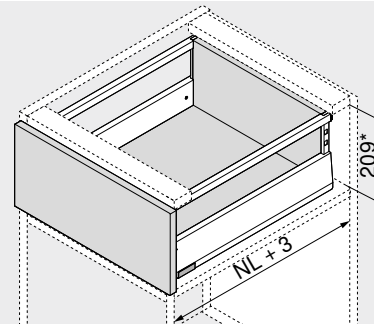


- MERIVOBX modular s relingem
- Charakteristický tvar bočnice
- Bočnice uvnitř rovná, s těsně přiléhající krytkou
- Synchronizovaný lehký chod
- S integrovaným tlumením **BLUMOTION** pro měkké a tiché zavírání, možnost kombinování s prvky **SERVO-DRIVE** nebo **TIP-ON BLUMOTION**
- Čelo nasadíte v pozici zavěšení a pohodlně je naklapnete – lze to provést i u již nasazeného výsuvu
- Montáž čela bez nářadí
- Nastavení čela ve třech směrech

Webcode

DQJ42M

## Potřebný prostor


 NL Jmenovitá délka  
 \* Včetně seřízení sklonu 2 mm

## Informace k objednávce

1	Korpusové lišty vlevo/vpravo	
	<b>BLUMOTION</b>	
Jmenovitá délka NL (mm)	Dynamická nosnost (kg)	
	40	70
270	450.2701B	
300	450.3001B	
350	450.3501B	
400	450.4001B	
450	450.4501B	453.4501B
500	450.5001B	453.5001B
550	450.5501B	453.5501B
600	450.6001B	453.6001B

2	Sada bočnic	
	Výška bočnice (mm) 91	
Jmenovitá délka NL (mm)	Barva	
	SW-M   IG-M   OG-M	
270	470M2702S	
300	470M3002S	
350	470M3502S	
400	470M4002S	
450	470M4502S	
500	470M5002S	
550	470M5502S	
600	470M6002S	

## Složení:

- 2a 1 x Bočnice vlevo/vpravo  
 2b 2 x Vnější krytka, s raženým logem Blum, od 1000 ks s individuálním potiskem  
 2c 2 x Krytka

3.1	Držák dřevěné zadní stěny vlevo/vpravo		
	Barva	Materiál	Č. artiklu
	SW-M   IG-M   OG-M	Ocel	ZB4E000S

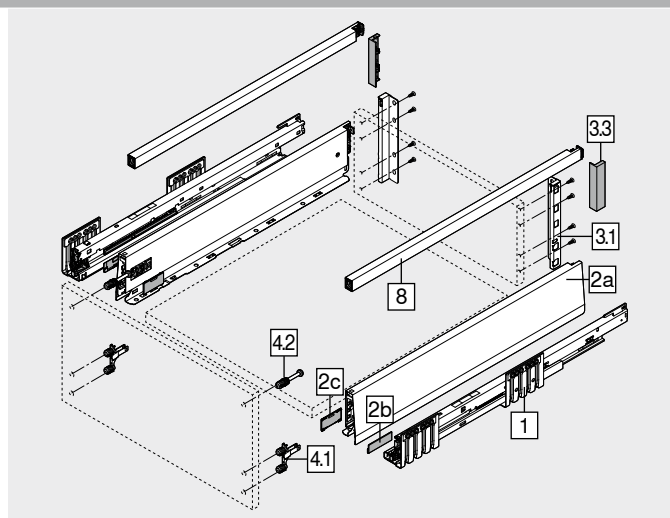
4.1	Čelní kování		
	Způsob instalace		Č. artiklu
	EXPANDO T	2 x	ZF4.10T2
	INSERTA	2 x	ZF4.10I2
	Vrutů <sup>1</sup>	2 x	ZF4.1002

EXPANDO T je systém, vhodný pro tenké materiály čel – viz. odkaz na stránku

<sup>1</sup> Vrutů nejsou součástí dodávky

4.2	Čelní kování nahoře		
	Způsob instalace		Č. artiklu
	EXPANDO T	2 x	ZF4.50T2
	INSERTA	2 x	ZF4.50I2
	Našroubování – předmontovaný vrut do dřevotřísky Ø 3,8 x 11,4 mm	2 x	ZF4.5002
	Našroubování – vrut se zápusťnou hlavou <sup>1</sup>	2 x	ZF4.5012

EXPANDO T je systém, vhodný pro tenké materiály čel – viz. odkaz na stránku

<sup>1</sup> Vrutů se zápusťnou hlavou o průměru hlavy max. 7 mm, průměr závitu max. 4 mm, vrutů nejsou součástí dodávky


8	Podélný reling vlevo/vpravo			
	Barva	SW-M   IG-M   OG-M		
Jmenovitá délka NL (mm)	Č. artiklu	Jmenovitá délka NL (mm)	Č. artiklu	
270	ZR4.270RS.E	450	ZR4.450RS.E	
300	ZR4.300RS.E	500	ZR4.500RS.E	
350	ZR4.350RS.E	550	ZR4.550RS.E	
400	ZR4.400RS.E	600	ZR4.600RS.E	

Barva	Barva
SW-M Hedvábně bílá matná	OG-M Orion šedá matná
IG-M Indium šedá matná	

Príslušenství	3.3 Krytka držáku dřevěné zadní stěny		
	Barva	Provedení	Č. artiklu
	SW-M   IG-M   OG-M	Symetrické 2 x	ZB4E00AK

–	Vrut do dřevotřísky		
	Ø (mm)	Délka (mm)	Č. artiklu
	3,5	15	1 609.1500
	3,5	17	2 609.1700

<sup>1</sup> Pro spojení korpusové lišty s korpusem

<sup>2</sup> Pro čelní kování

–	Upevňovací vruty (vruty s talířovou hlavou)		
	Ø (mm)	Délka (mm)	Č. artiklu
	3,5	15	1+2 61R.1500

Pro optimální výsledek zpracování doporučujeme u dřevěné zadní stěny a bočnice použít vruty s talířovou hlavou

<sup>1</sup> Pro spojení držáku dřevěné zadní stěny s dřevěnou zadní stěnou a bočnice s dnem zásuvky

<sup>2</sup> Max. výška hlavy vrutu: 2 mm

–	Eurošrouby		
	Ø (mm)	Délka (mm)	Č. artiklu
	6	14,5	1 661.1450.HG

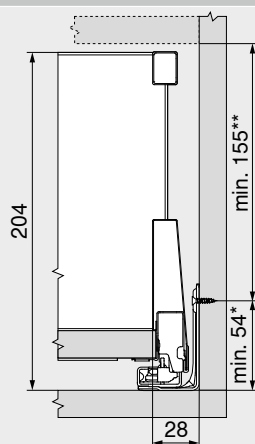
<sup>1</sup> Pro spojení korpusové lišty s korpusem

Čelní výsuv – reling – E

Webcode  
DQJ42M

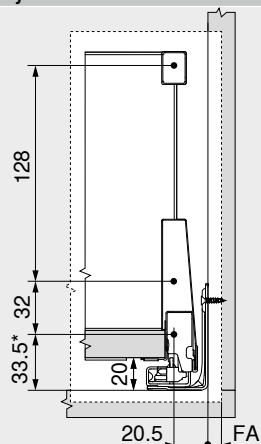
Plánování

Potřebný prostor v korpusu



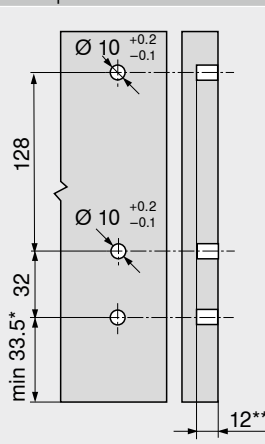
\* +1 mm při instalaci korpusových lišt před smontováním korpusu  
\*\* Včetně seřízení sklonu 2 mm

Konstrukční rozměry – čelo – montáž vrutů



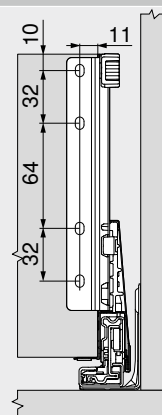
FA Přesah čela  
\* +1 mm při instalaci korpusových lišt před smontováním korpusu

Vyvrtní otvorů – čelo – montáž INSERTA | EXPANDO-T



\* +1 mm při instalaci korpusových lišt před smontováním korpusu  
\*\* Min. 6 mm pro EXPANDO T

Konstrukční rozměry – zadní stěna



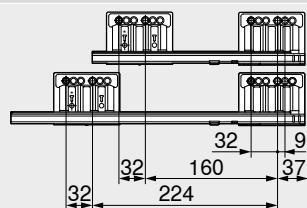
Pozice otvorů – korpusové lišty

Korpusová lišta 450 – 40 kg

Jmenovitá délka NL (mm)

270 | 300 | 350

400 | 450 | 500 | 550 |  
600

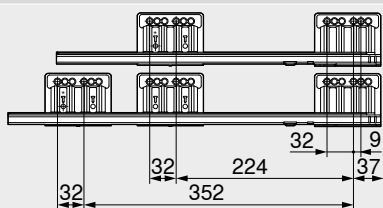


Korpusová lišta 453 – 70 kg

Jmenovitá délka NL (mm)

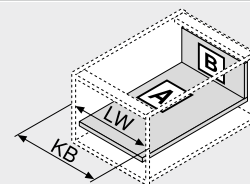
450 | 500 | 550

600



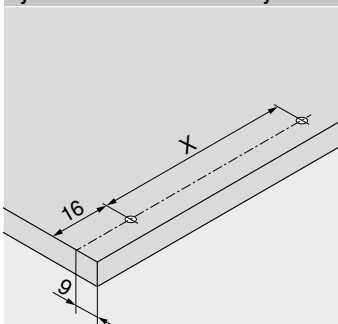
Světla hloubka korpusu LT min. = jmenovitá délka NL + 3 mm

Přířez – síla dřevotřísky 16 mm



KB Šířka korpusu  
LW Světla šířka korpusu  
NL Jmenovitá délka

Vyvrtní otvorů – dno zásuvky



NL (mm)	X (mm)
270   300	128
350   400   450   500	256
550   600	

V případě použití vrutů s talířovou hlavou je možné předvrtání  
NL Jmenovitá délka

Odkaz na stránku

Přehled – MERIVOBOX	257	CABLOXX	582	Montáž, demontáž a seřízení
Montážní systém pro tenké materiály – EXPANDO T	584	Příslušenství	291	
Doporučení ke zpracování a vyloučení odpovědnosti/záruky – EXPANDO T	585	Upevnění korpusových lišt	295	
Přehled – SERVO-DRIVE pro LEGRABOX   MERIVOBOX   TANDEMBOX	359	Přehled – pomůcky pro zpracování	591	Short-URL
Přehled – TIP-ON BLUMOTION pro MERIVOBOX	297	Další technické informace	698	<a href="http://www.blum.com/a355">www.blum.com/a355</a>
Přehled – AMBIA-LINE pro LEGRABOX   MERIVOBOX	529			



## Čelní výsuv – BOXCOVER – E

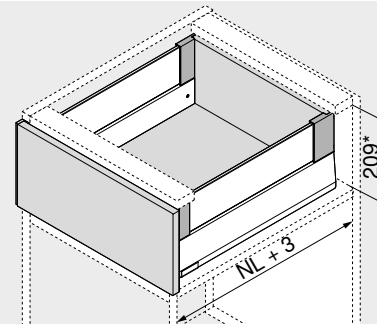


- MERIVOBX modular s řešením BOXCOVER
- Charakteristický tvar bočnice
- Bočnice uvnitř rovná, s těsně přiléhající krytkou
- Synchronizovaný lehký chod
- S integrovaným tlumením **BLUMOTION** pro měkké a tiché zavírání, možnost kombinování s prvky **SERVO-DRIVE** nebo **TIP-ON BLUMOTION**
- Čelo nasadíte v pozici zavěšení a pohodlně je naklapnete – lze to provést i u již nasazeného výsuvu
- Montáž čela bez nářadí
- Nastavení čela ve třech směrech

Webcode

DQJ4RY

## Potřebný prostor



NL Jmenovitá délka  
\* Včetně seřízení sklonu 2 mm

## Informace k objednávce

1	Korpusové lišty vlevo/vpravo	
	<b>BLUMOTION</b>	
<b>Jmenovitá délka NL (mm)</b>	<b>Dynamická nosnost (kg)</b>	
	40	70
270	450.2701B	
300	450.3001B	
350	450.3501B	
400	450.4001B	
450	450.4501B	453.4501B
500	450.5001B	453.5001B
550	450.5501B	453.5501B
600	450.6001B	453.6001B

2	Sada bočnic	
	<b>Výška bočnice (mm)</b> 91	
<b>Jmenovitá délka NL (mm)</b>	<b>Barva</b>	
	SW-M   IG-M   OG-M	
270	470M2702S	
300	470M3002S	
350	470M3502S	
400	470M4002S	
450	470M4502S	
500	470M5002S	
550	470M5502S	
600	470M6002S	

## Složení:

- 2a 1 x Bočnice vlevo/vpravo  
2b 2 x Vnější krytka, s raženým logem Blum, od 1000 ks s individuálním potiskem  
2c 2 x Krytka

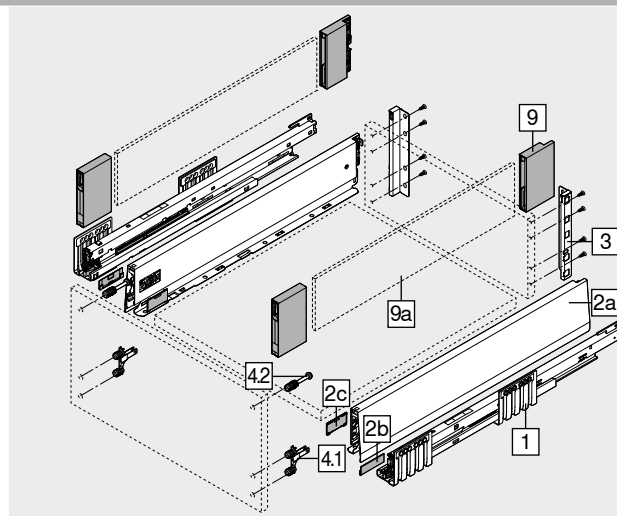
3	Držák dřevěné zadní stěny vlevo/vpravo		
	<b>Barva</b>	<b>Materiál</b>	<b>Č. artiklu</b>
	SW-M   IG-M   OG-M	Ocel	ZB4E000S

4.1	Čelní kování	
	<b>Způsob instalace</b>	<b>Č. artiklu</b>
	EXPANDO T	2 x ZF4.10T2
	INSERTA	2 x ZF4.10I2
	Vruty <sup>1</sup>	2 x ZF4.10O2

EXPANDO T je systém, vhodný pro tenké materiály čel – viz. odkaz na stránku  
<sup>1</sup> Vrutky nejsou součástí dodávky

4.2	Čelní kování nahoře	
	<b>Způsob instalace</b>	<b>Č. artiklu</b>
	EXPANDO T	2 x ZF4.50T2
	INSERTA	2 x ZF4.50I2
	Našroubování – předmontovaný vrut do dřevotřísky Ø 3,8 x 11,4 mm	2 x ZF4.50O2
	Našroubování – vrut se zápusťnou hlavou <sup>1</sup>	2 x ZF4.50I2

EXPANDO T je systém, vhodný pro tenké materiály čel – viz. odkaz na stránku  
<sup>1</sup> Vrutky se zápusťnou hlavou o průměru hlavy max. 7 mm, průměr závitu max. 4 mm, vrutky nejsou součástí dodávky



9	BOXCOVER vlevo/vpravo		
	<b>Barva</b>	<b>Materiál</b>	<b>Č. artiklu</b>
	SW-M   IG-M   OG-M	Plast/ocel	ZL4M00808

9a	Boční zásuvný prvek ze skla	
	<b>Materiál</b>	<b>Č. artiklu</b>
	Sklo	ZE4Mxx0G

Informace k objednávce viz. zásuvný prvek

Barva	Barva
SW-M Hedvábně bílá matná	OG-M Orion šedá matná
IG-M Indium šedá matná	

Příslušenství			
–	<b>Vrut do dřevotřísky</b>		
	Ø (mm)	Délka (mm)	Č. artiklu
	3,5	15	1 609.1500
	3,5	17	2 609.1700

- <sup>1</sup> Pro spojení korpusové lišty s korpusem  
<sup>2</sup> Pro čelní kování

–	Upevňovací vruty (vruty s talířovou hlavou)		
	Ø (mm)	Délka (mm)	Č. artiklu
	3,5	15	1+2 61R.1500

Pro optimální výsledek zpracování doporučujeme u dřevěné zadní stěny a bočnice použít vruty s talířovou hlavou

- <sup>1</sup> Pro spojení držáku dřevěné zadní stěny s dřevěnou zadní stěnou a bočnice s dnem zásuvky  
<sup>2</sup> Max. výška hlavy vrutu: 2 mm

–	Eurošrouby		
	Ø (mm)	Délka (mm)	Č. artiklu
	6	14,5	1 661.1450.HG

- <sup>1</sup> Pro spojení korpusové lišty s korpusem

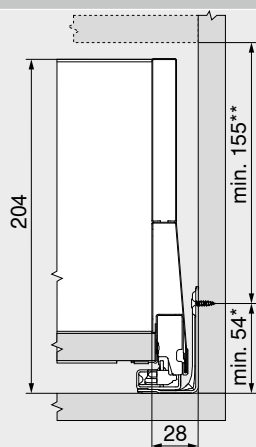
Čelní výsuv – BOXCOVER – E

Webcode

DQJ4RY

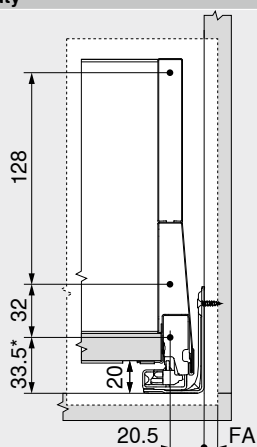
Plánování

Potřebný prostor v korpusu



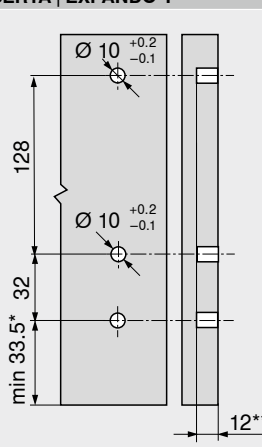
\* +1 mm při instalaci korpusových lišt před smontováním korpusu  
\*\* Včetně seřízení sklonu 2 mm

Konstrukční rozměry – čelo – montáž vruty



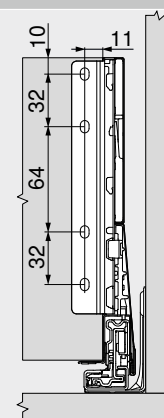
FA Přesah čela  
\* +1 mm při instalaci korpusových lišt před smontováním korpusu

Vyvrtání otvorů – čelo – montáž INSERTA | EXPANDO-T



\* +1 mm při instalaci korpusových lišt před smontováním korpusu  
\*\* Min. 6 mm pro EXPANDO T

Konstrukční rozměry – zadní stěna



Pozice otvorů – korpusové lišty

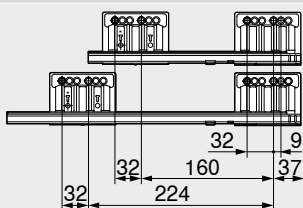
Korpusová lišta 450 – 40 kg

Jmenovitá délka NL (mm)

270 | 300 | 350

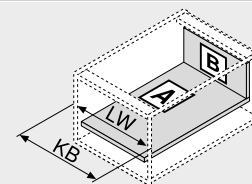
400 | 450 | 500 | 550 |

600



Přířez – síla dřevotřísky 16 mm

<b>B</b>	Dřevěná zadní stěna
	184 mm
LW – 51 mm	
<b>A</b>	Dno
	Dřevěná zadní stěna
	NL – 26 mm
	Ocelová zadní stěna
	NL – 22 mm
LW – 51 mm	



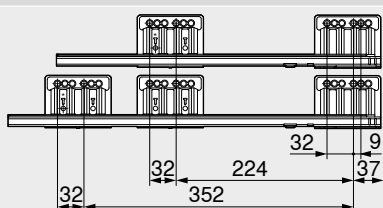
KB Šířka korpusu  
LW Světla šířka korpusu  
NL Jmenovitá délka

Korpusová lišta 453 – 70 kg

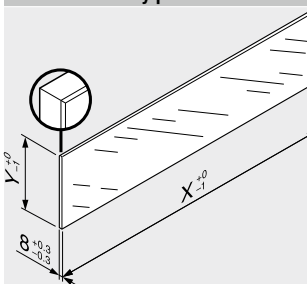
Jmenovitá délka NL (mm)

450 | 500 | 550

600



Přířez – zásuvný prvek



Zásuvný prvek	X (mm)	Y (mm)
Boky	NL – 90	95
NL	Jmenovitá délka	

V kombinaci s MERIVOBX není na základě stanovených standardních měření ve smyslu normy (DIN EN 14749, vydání červen 2016) předepsána žádná „zkouška nárazem pro vertikální skleněné konstrukční součástky“. Pro splnění normy tudíž není požadováno speciální bezpečnostní sklo. Zpracování horní hrany představuje rovnou a plochou leštěnou hranu se zkosením 1 mm ±0.5 mm.

Světla hloubka korpusu LT min. = jmenovitá délka NL + 3 mm

Odkaz na stránku

Přehled – MERIVOBX	257	CABLOXX	582	Montáž, demontáž a seřízení
Montážní systém pro tenké materiály – EXPANDO T	584	Příslušenství	291	
Doporučení ke zpracování a vyloučení odpovědnosti/záruky – EXPANDO T	585	Upevnění korpusových lišt	295	
Přehled – SERVO-DRIVE pro LEGRABOX   MERIVOBX   TANDEMBOX	359	Přehled – pomůcky pro zpracování	591	Short-URL
Přehled – TIP-ON BLUMOTION pro MERIVOBX	297	Další technické informace	698	<a href="http://www.blum.com/a355">www.blum.com/a355</a>
Přehled – AMBIA-LINE pro LEGRABOX   MERIVOBX	529			



## Čelní výsuv – BOXCAP – E

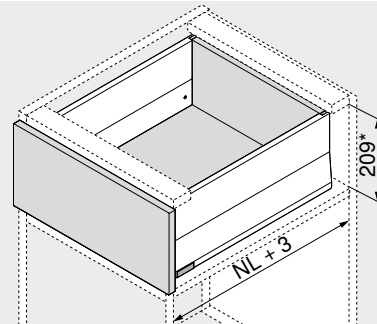


- MERIVOBX modular s řešením BOXCAP
- Charakteristický tvar bočnice
- Bočnice uvnitř rovná, s těsně přiléhající krytkou
- Synchronizovaný lehký chod
- S integrovaným tlumením **BLUMOTION** pro měkké a tiché zavírání, možnost kombinování s prvky **SERVO-DRIVE** nebo **TIP-ON BLUMOTION**
- Čelo nasadíte v pozici zavěšení a pohodlně je naklapnete – lze to provést i u již nasazeného výsuvu
- Montáž čela bez nářadí
- Nastavení čela ve třech směrech

Webcode

DQJ5HA

## Potřebný prostor


 NL Jmenovitá délka  
 \* Včetně seřízení sklonu 2 mm

## Informace k objednávce

1	Korpusové lišty vlevo/vpravo	
	<b>BLUMOTION</b>	
Jmenovitá délka NL (mm)	Dynamická nosnost (kg)	
	40	70
270	450.2701B	
300	450.3001B	
350	450.3501B	
400	450.4001B	
450	450.4501B	453.4501B
500	450.5001B	453.5001B
550	450.5501B	453.5501B
600	450.6001B	453.6001B

2	Sada bočnic	
	Výška bočnice (mm) 91	
Jmenovitá délka NL (mm)	Barva	
	SW-M   IG-M   OG-M	
270	470M2702S	
300	470M3002S	
350	470M3502S	
400	470M4002S	
450	470M4502S	
500	470M5002S	
550	470M5502S	
600	470M6002S	

## Složení:

- 2a 1 x Bočnice vlevo/vpravo  
 2b 2 x Vnější krytka, s raženým logem Blum, od 1000 ks s individuálním potiskem  
 2c 2 x Krytka

3	Držák dřevěné zadní stěny vlevo/vpravo		
	Barva	Materiál	Č. artiklu
	SW-M   IG-M   OG-M	Ocel	ZB4E000S

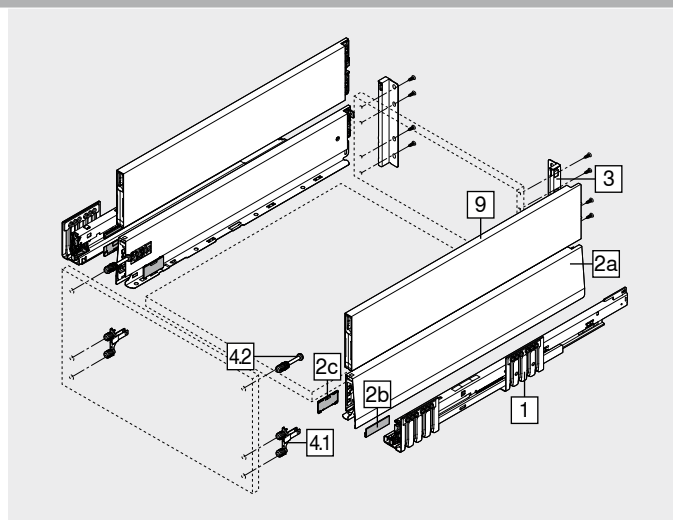
4.1	Čelní kování		
	Způsob instalace	Č. artiklu	
	EXPANDO T	2 x	ZF4.10T2
	INSERTA	2 x	ZF4.10I2
	Vrutů <sup>1</sup>	2 x	ZF4.1002

EXPANDO T je systém, vhodný pro tenké materiály čel – viz. odkaz na stránku

<sup>1</sup> Vrutů nejsou součástí dodávky

4.2	Čelní kování nahoře		
	Způsob instalace	Č. artiklu	
	EXPANDO T	2 x	ZF4.50T2
	INSERTA	2 x	ZF4.50I2
	Našroubování – předmontovaný vrut do dřevotřísky Ø 3,8 x 11,4 mm	2 x	ZF4.5002
	Našroubování – vrut se zápusťnou hlavou <sup>1</sup>	2 x	ZF4.5012

EXPANDO T je systém, vhodný pro tenké materiály čel – viz. odkaz na stránku

<sup>1</sup> Vrutů se zápusťnou hlavou o průměru hlavy max. 7 mm, průměr závitu max. 4 mm, vrutů nejsou součástí dodávky


9	BOXCAP vlevo/vpravo			
	Barva	SW-M   IG-M   OG-M		
Jmenovitá délka NL (mm)	Č. artiklu	Jmenovitá délka NL (mm)	Č. artiklu	
270	ZL4.270S.E	450	ZL4.450S.E	
300	ZL4.300S.E	500	ZL4.500S.E	
350	ZL4.350S.E	550	ZL4.550S.E	
400	ZL4.400S.E	600	ZL4.600S.E	

Barva	Barva
SW-M Hedvábně bílá matná	OG-M Orion šedá matná
IG-M Indium šedá matná	

## Příslušenství

–	Vrut do dřevotřísky		
	Ø (mm)	Délka (mm)	Č. artiklu
	3,5	15	1 609.1500
	3,5	17	2 609.1700

<sup>1</sup> Pro spojení korpusové lišty s korpusem  
<sup>2</sup> Pro čelní kování

–	Upevňovací vruty (vruty s talířovou hlavou)		
	Ø (mm)	Délka (mm)	Č. artiklu
	3,5	15	1+2 61R.1500

Pro optimální výsledek zpracování doporučujeme u dřevěné zadní stěny a bočnice použít vruty s talířovou hlavou

<sup>1</sup> Pro spojení držáku dřevěné zadní stěny s dřevěnou zadní stěnou a bočnice s dnem zásuvky

<sup>2</sup> Max. výška hlavy vrutu: 2 mm

–	Eurošrouby		
	Ø (mm)	Délka (mm)	Č. artiklu
	6	14,5	1 661.1450.HG

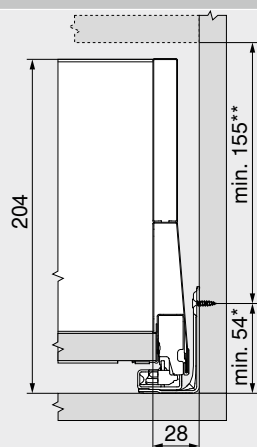
<sup>1</sup> Pro spojení korpusové lišty s korpusem

Čelní výsuv – BOXCAP – E

Webcode  
DQJ5HA

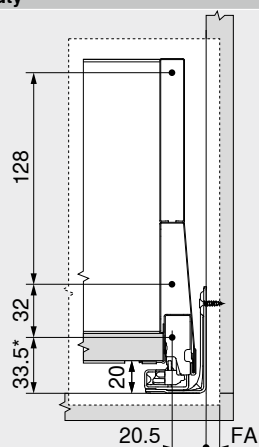
Plánování

Potřebný prostor v korpusu



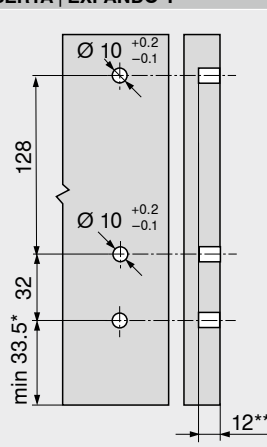
\* +1 mm při instalaci korpusových lišt před smontováním korpusu  
\*\* Včetně seřízení sklonu 2 mm

Konstrukční rozměry – čelo – montáž vrutí



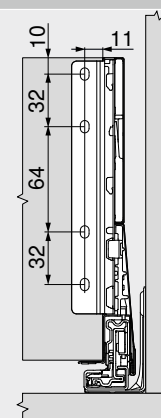
FA Přesah čela  
\* +1 mm při instalaci korpusových lišt před smontováním korpusu

Vyvrtní otvorů – čelo – montáž INSERTA | EXPANDO-T



\* +1 mm při instalaci korpusových lišt před smontováním korpusu  
\*\* Min. 6 mm pro EXPANDO T

Konstrukční rozměry – zadní stěna



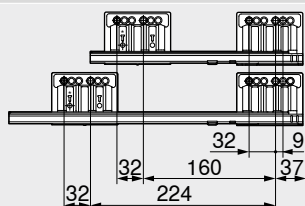
Pozice otvorů – korpusové lišty

Korpusová lišta 450 – 40 kg

Jmenovitá délka NL (mm)

270 | 300 | 350

400 | 450 | 500 | 550 | 600

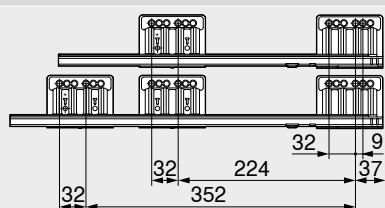


Korpusová lišta 453 – 70 kg

Jmenovitá délka NL (mm)

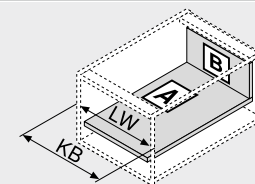
450 | 500 | 550

600



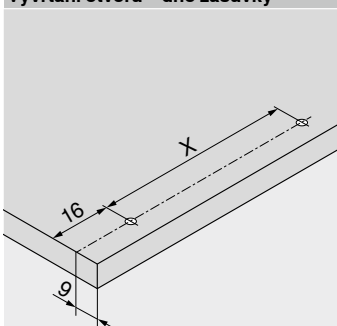
Světla hloubka korpusu LT min. = jmenovitá délka NL + 3 mm

Přířez – síla dřevotřísky 16 mm



KB Šířka korpusu  
LW Světla šířka korpusu  
NL Jmenovitá délka

Vyvrtní otvorů – dno zásuvky



NL (mm)	X (mm)
270   300	128
350   400   450   500   550   600	256

V případě použití vrutů s talířovou hlavou je možné předvrtání  
NL Jmenovitá délka

Odkaz na stránku

Přehled – MERIVOBOX	257	CABLOXX	582	Montáž, demontáž a seřízení
Montážní systém pro tenké materiály – EXPANDO T	584	Příslušenství	291	
Doporučení ke zpracování a vyloučení odpovědnosti/záruky – EXPANDO T	585	Upevnění korpusových lišt	295	
Přehled – SERVO-DRIVE pro LEGRABOX   MERIVOBOX   TANDEMBOX	359	Přehled – pomůcky pro zpracování	591	Short-URL
Přehled – TIP-ON BLUMOTION pro MERIVOBOX	297	Další technické informace	698	<a href="http://www.blum.com/a355">www.blum.com/a355</a>
Přehled – AMBIA-LINE pro LEGRABOX   MERIVOBOX	529			



## Vnitřní výsuv – BOXCAP – reling – E

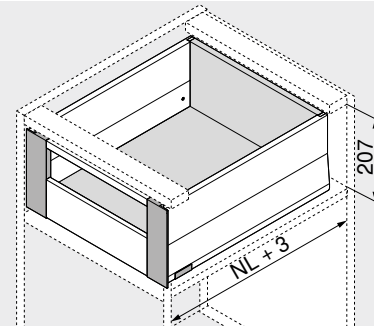
Webcode

DQJ9PA



- MERIVOBX modular s řešením BOXCAP
- Vnitřní výsuv s relingem
- Charakteristický tvar bočnice
- Bočnice uvnitř rovná, s těsně přiléhající krytkou
- Synchronizovaný lehký chod
- S integrovaným tlumením **BLUMOTION** pro měkké a tiché zavírání, možnost kombinování s prvky **SERVO-DRIVE** nebo **TIP-ON BLUMOTION**
- U vnitřních výsuvů se **SERVO-DRIVE** aktivuje pouze tahem
- Čelo nasadíte v pozici zavěšení a pohodlně je naklapnete – lze to provést i u již nasazeného výsuvu
- Montáž čela bez náradí
- Nastavení čela ve třech směrech

## Potřebný prostor



NL Jmenovitá délka

## Informace k objednávce

## Upozornění

Všechny varianty vnitřního výsuvu lze kombinovat se všemi variantami čelního výsuvu s výškou E.

1	Korpusové lišty vlevo/vpravo	
	<b>BLUMOTION</b>	
Jmenovitá délka NL (mm)	Dynamická nosnost (kg)	
	40	70
270	450.2701B	
300	450.3001B	
350	450.3501B	
400	450.4001B	
450	450.4501B	453.4501B
500	450.5001B	453.5001B
550	450.5501B	453.5501B
600	450.6001B	453.6001B

2	Sada bočnic	
	Výška bočnice (mm) 91	
Jmenovitá délka NL (mm)	Barva	
	SW-M   IG-M   OG-M	
270	470M2702S	
300	470M3002S	
350	470M3502S	
400	470M4002S	
450	470M4502S	
500	470M5002S	
550	470M5502S	
600	470M6002S	

## Složení:

- 2a 1 x Bočnice vlevo/vpravo  
 2b 2 x Vnější krytka, s raženým logem Blum, od 1000 ks s individuálním potiskem  
 2c 2 x Krytka

3	Držák dřevěné zadní stěny vlevo/vpravo		
	Barva	Materiál	Č. artiklu
	SW-M   IG-M   OG-M	Ocel	ZB4E000S

4	Sada předních dílů		
	Barva	Materiál	Č. artiklu
	SW-M   IG-M   OG-M	Ocel	ZI4.2ES1

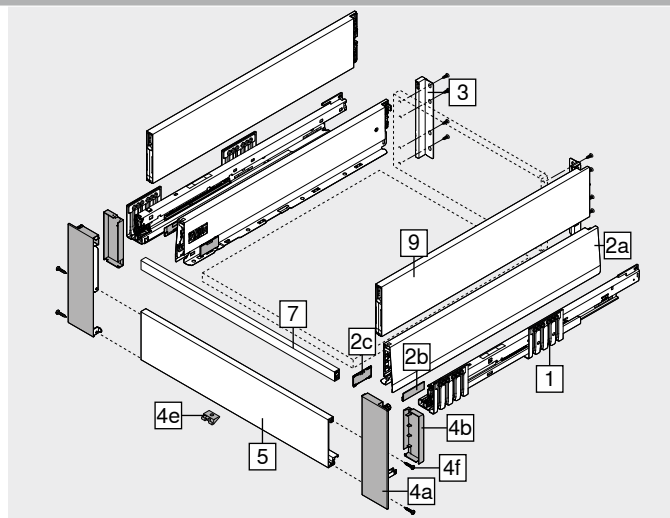
## Složení:

- 4a 1 x Upevnění čela vlevo/vpravo  
 4b 1 x Krytka uvnitř vlevo/vpravo  
 4e 1 x Podpěra dna  
 4f 4 x Šrouby

5	Přední díl bez drážky		
	Barva	Délka (mm)	Č. artiklu
	SW-M   IG-M   OG-M	1042	ZV4.1042M

Vhodný pro šířku korpusu KB 1200 mm  
 Přířez Světlá šířka korpusu LW – 126 mm

Barva	Barva
SW-M Hedvábně bílá matná	OG-M Orion šedá matná
IG-M Indium šedá matná	



7	Příčný reling		
	Barva	Délka (mm)	Č. artiklu
	SW-M   IG-M   OG-M	1059	ZR4.1059U

Vhodný pro šířku korpusu KB 1200 mm  
 Přířez Světlá šířka korpusu LW – 111 mm

9	BOXCAP vlevo/vpravo			
	Barva	SW-M   IG-M   OG-M		
Jmenovitá délka NL (mm)	Č. artiklu	Jmenovitá délka NL (mm)	Č. artiklu	
270	ZL4.270S.E	450	ZL4.450S.E	
300	ZL4.300S.E	500	ZL4.500S.E	
350	ZL4.350S.E	550	ZL4.550S.E	
400	ZL4.400S.E	600	ZL4.600S.E	

Příslušenství			
–	Vrut do dřevotřísky		
	Ø (mm)	Délka (mm)	Č. artiklu
1	3.5	15	609.1500

1 Pro spojení korpusové lišty s korpusem

–	Upevňovací vruty (vruty s talířovou hlavou)		
	Ø (mm)	Délka (mm)	Č. artiklu
	3.5	15	61R.1500

Pro optimální výsledek zpracování doporučujeme u dřevěné zadní stěny a bočnice použít vruty s talířovou hlavou  
 1 Pro spojení držáku dřevěné zadní stěny s dřevěnou zadní stěnou a bočnice s dnem zásuvky  
 2 Max. výška hlavy vrutu: 2 mm

–	Eurošrouby		
	Ø (mm)	Délka (mm)	Č. artiklu
1	6	14.5	661.1450.HG

1 Pro spojení korpusové lišty s korpusem

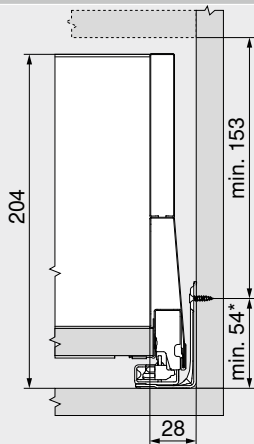


Vnitřní výsuv – BOXCAP – reling – E

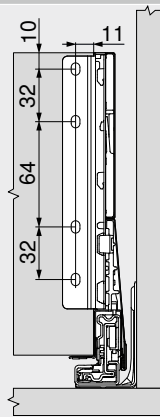
Webcode  
DQJ9PA

Plánování

Potřebný prostor v korpusu



Konstrukční rozměry – zadní stěna



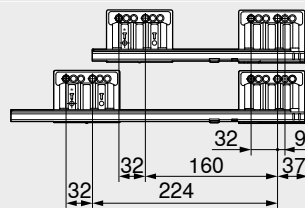
\* +1 mm při instalaci korpusových lišt před smontováním korpusu

Pozice otvorů – korpusové lišty

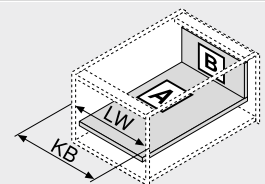
Korpusová lišta 450 – 40 kg  
Jmenovitá délka NL (mm)

270 | 300 | 350

400 | 450 | 500 | 550 |  
600



Přířez – síla dřevotřísky 16 mm



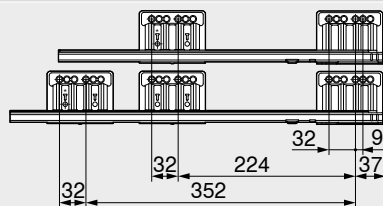
KB Šířka korpusu  
LW Světla šířka korpusu  
NL Jmenovitá délka

Korpusová lišta 453 – 70 kg

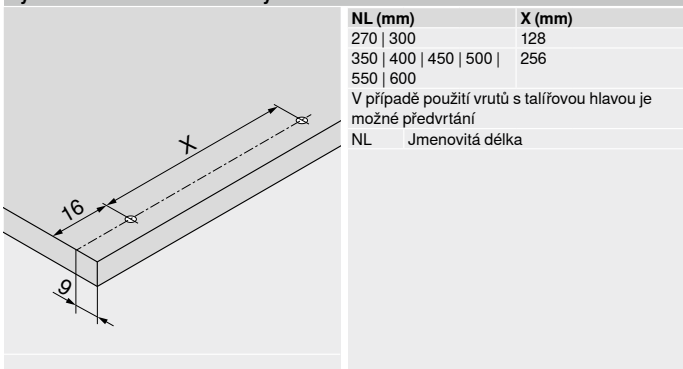
Jmenovitá délka NL (mm)

450 | 500 | 550

600



Vyvrtní otvorů – dno zásuvky



Světla hloubka korpusu LT min. = jmenovitá délka NL + 3 mm

Odkaz na stránku

Přehled – MERIVOBX	257	CABLOXX	582	Montáž, demontáž a seřízení
Montážní systém pro tenké materiály – EXPANDO T	584	Příslušenství	291	
Doporučení ke zpracování a vyloučení odpovědnosti/záruky – EXPANDO T	585	Upevnění korpusových lišt	295	
Přehled – SERVO-DRIVE pro LEGRABOX   MERIVOBX   TANDEMBOX	359	Přehled – pomůcky pro zpracování	591	Short-URL
Přehled – TIP-ON BLUMOTION pro MERIVOBX	297	Další technické informace	698	<a href="http://www.blum.com/a355">www.blum.com/a355</a>
Přehled – AMBIA-LINE pro LEGRABOX   MERIVOBX	529			

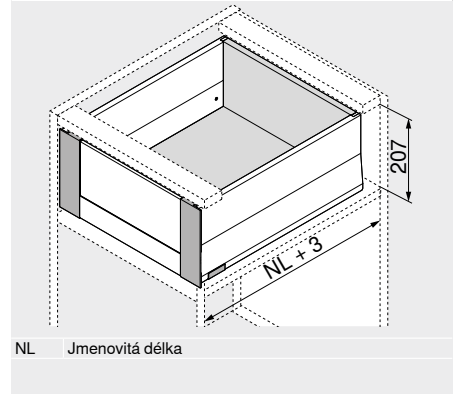


## Vnitřní výsuv – BOXCAP – zásuvný prvek – E

 Webcode  
DQJAE


- MERIVOBX modular s řešením BOXCAP
- Vnitřní výsuv s vysokým nebo nízkým zásuvným prvkem
- Charakteristický tvar bočnice
- Bočnice uvnitř rovná, s těsně přiléhající krytkou
- Synchronizovaný lehký chod
- S integrovaným tlumením **BLUMOTION** pro měkké a tiché zavírání, možnost kombinování s prvky **SERVO-DRIVE** nebo **TIP-ON BLUMOTION**
- U vnitřních výsuvů se **SERVO-DRIVE** aktivuje pouze tahem
- Čelo nasadíte v pozici zavěšení a pohodlně je naklapnete – lze to provést i u již nasazeného výsuvu
- Montáž čela bez nářadí
- Nastavení čela ve třech směrech

## Potřebný prostor



NL Jmenovitá délka

## Informace k objednávce

## Upozornění

Všechny varianty vnitřního výsuvu lze kombinovat se všemi variantami čelního výsuvu s výškou E.

1	Korpusové lišty vlevo/vpravo	
	<b>BLUMOTION</b>	
Jmenovitá délka NL (mm)	Dynamická nosnost (kg)	
	40	70
270	450.2701B	
300	450.3001B	
350	450.3501B	
400	450.4001B	
450	450.4501B	453.4501B
500	450.5001B	453.5001B
550	450.5501B	453.5501B
600	450.6001B	453.6001B

2	Sada bočnic	
	Výška bočnice (mm) 91	
Jmenovitá délka NL (mm)	Barva	
	SW-M   IG-M   OG-M	
270	470M2702S	
300	470M3002S	
350	470M3502S	
400	470M4002S	
450	470M4502S	
500	470M5002S	
550	470M5502S	
600	470M6002S	

## Složení:

- 2a 1 x Bočnice vlevo/vpravo  
2b 2 x Vnější krytka, s raženým logem Blum, od 1000 ks s individuálním potiskem  
2c 2 x Krytka

3	Držák dřevěné zadní stěny vlevo/vpravo		
	Barva	Materiál	Č. artiklu
	SW-M   IG-M   OG-M	Ocel	ZB4E000S

4	Sada předních dílů		
	Barva	Materiál	Č. artiklu
	SW-M   IG-M   OG-M	Ocel	ZI4.4ES1

## Složení:

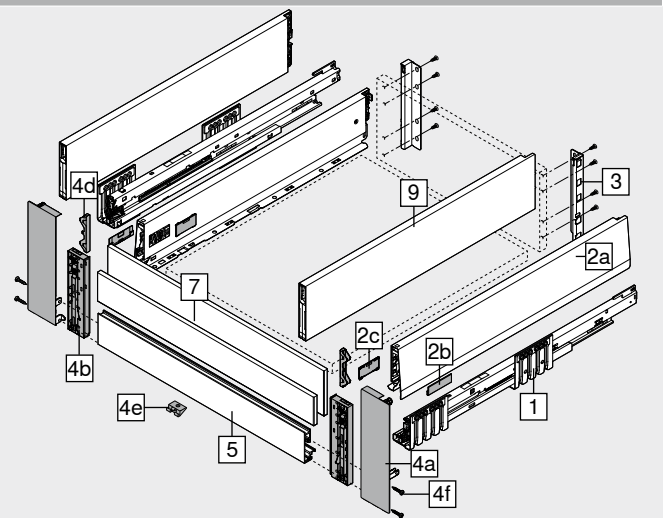
- 4a 1 x Upevnění čela vlevo/vpravo  
4b 1 x Objímka/koncovka pro sklo vlevo/vpravo  
4d 2 x Vyrovnávací díl pro nízký zásuvný prvek  
4e 1 x Podpěra dna  
4f 4 x Šrouby

5	Přední díl s drážkou		
	Barva	Délka (mm)	Č. artiklu
	SW-M   IG-M   OG-M	1042	ZV4.1042NN

Vhodný pro šířku korpusu KB 1200 mm

Přířez Světlá šířka korpusu LW – 126 mm

Barva	Barva
SW-M Hedvábně bílá matná	OG-M Orion šedá matná
IG-M Indium šedá matná	



7	Zásuvný prvek ze skla (pro vnitřní výsuv vpředu)		
	Konstrukce	Materiál	Č. artiklu
	Nízký	Sklo	ZE4LxxxxG
	Vysoký	Sklo	ZE4HxxxxG

Informace k objednávce viz. zásuvný prvek

9	BOXCAP vlevo/vpravo			
	Barva	SW-M   IG-M   OG-M		
Jmenovitá délka NL (mm)	Č. artiklu	Jmenovitá délka NL (mm)	Č. artiklu	
270	ZL4.270S.E	450	ZL4.450S.E	
300	ZL4.300S.E	500	ZL4.500S.E	
350	ZL4.350S.E	550	ZL4.550S.E	
400	ZL4.400S.E	600	ZL4.600S.E	

## Příslušenství

–	Vrut do dřevotřísky		
	Ø (mm)	Délka (mm)	Č. artiklu
	3.5	15	609.1500

1 Pro spojení korpusové lišty s korpusem

–	Upevňovací vruty (vruty s talířovou hlavou)		
	Ø (mm)	Délka (mm)	Č. artiklu
	3.5	15	61R.1500

Pro optimální výsledek zpracování doporučujeme u dřevěné zadní stěny a bočnice použít vruty s talířovou hlavou

1 Pro spojení držáku dřevěné zadní stěny s dřevěnou zadní stěnou a bočnicí s dnem zásuvky

2 Max. výška hlavy vrutu: 2 mm

–	Eurošrouby		
	Ø (mm)	Délka (mm)	Č. artiklu
	6	14.5	661.1450.HG

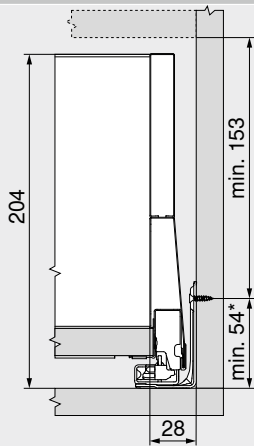
1 Pro spojení korpusové lišty s korpusem

Vnitřní výsuv – BOXCAP – zásuvný prvek – E

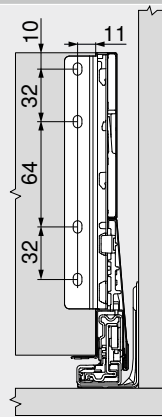
Webcode  
DQJAEM

Plánování

Potřebný prostor v korpusu



Konstrukční rozměry – zadní stěna



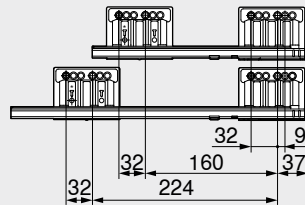
\* +1 mm při instalaci korpusových lišt před smontováním korpusu

Pozice otvorů – korpusové lišty

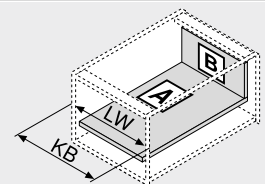
Korpusová lišta 450 – 40 kg  
Jmenovitá délka NL (mm)

270 | 300 | 350

400 | 450 | 500 | 550 |  
600



Přířez – síla dřevotřísky 16 mm



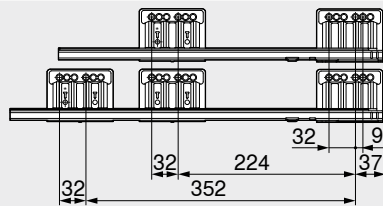
KB Šířka korpusu  
LW Světla šířka korpusu  
NL Jmenovitá délka

Korpusová lišta 453 – 70 kg

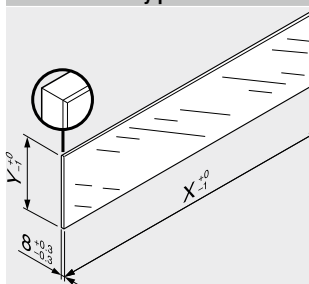
Jmenovitá délka NL (mm)

450 | 500 | 550

600



Přířez – zásuvný prvek



Zásuvný prvek	X (mm)	Y (mm)
Nízký	LW - 104	75
Vysoký	LW - 104	142.5
LW	Světla šířka korpusu	

V kombinaci s MERIVOBX není na základě stanovených standardních měření ve smyslu normy (DIN EN 14749, vydání červen 2016) předepsána žádná „zkouška nárazem pro vertikální skleněné konstrukční součástky“. Pro splnění normy tudíž není požadováno speciální bezpečnostní sklo. Zpracování horní hrany představuje rovnou a plochou leštěnou hranu se zkosením 1 mm ±0.5 mm.

Světla hloubka korpusu LT min. = jmenovitá délka NL + 3 mm

Odkaz na stránku

Přehled – MERIVOBX	257	CABLOXX	582
Montážní systém pro tenké materiály – EXPANDO T	584	Zásuvný prvek	290
Doporučení ke zpracování a vyloučení odpovědnosti/záruky – EXPANDO T	585	Příslušenství	291
Přehled – SERVO-DRIVE pro LEGRABOX   MERIVOBX   TANDEMBOX	359	Upevnění korpusových lišt	295
Přehled – TIP-ON BLUMOTION pro MERIVOBX	297	Přehled – pomůcky pro zpracování	591
Přehled – AMBIA-LINE pro LEGRABOX   MERIVOBX	529	Další technické informace	698

Montáž, demontáž a seřízení

Short-URL  
[www.blum.com/a355](http://www.blum.com/a355)



## Korpusová lišta – výsuv s přesahem pro odpad



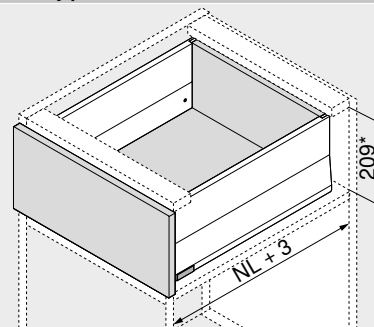
Ilustrační fotografie – BOXCAP

- Korpusová lišta s přesazenou pozicí pro nasazení výsuvu na odpad
- Možnost kombinování se všemi čelními výsuvy s výškou E
- Synchronizovaný lehký chod
- S integrovaným tlumením **BLUMOTION** pro měkké a tiché zavírání, možnost kombinování s prvky **SERVO-DRIVE** nebo **TIP-ON BLUMOTION**
- Čelo nasadíte v pozici zavěšení a pohodlně je naklapnete – lze to provést i u již nasazeného výsuvu
- Montáž čela bez nářadí
- Nastavení čela ve třech směrech


Webcode


DQJ66M

## Potřebný prostor


 NL Jmenovitá délka  
 \* Včetně serížení sklonu 2 mm

## Informace k objednávce

1		Korpusové lišty vlevo/vpravo
		<b>BLUMOTION</b>
Jmenovitá délka NL (mm)		Dynamická nosnost (kg)
450		70
500		453.4501BZ
550		453.5001BZ
		453.5501BZ

2		Sada bočnic
		Výška bočnice (mm) 91
Jmenovitá délka NL (mm)		Barva
		SW-M   IG-M   OG-M
400	1	470M4002S
450	1	470M4502S
500	1	470M5002S

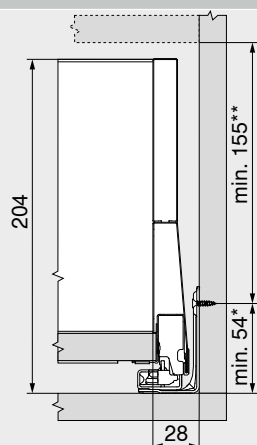
## Složení:

- 2a 1 x Bočnice vlevo/vpravo  
 2b 2 x Vnější krytka, s raženým logem Blum, od 1000 ks s individuálním potiskem  
 2c 2 x Krytka

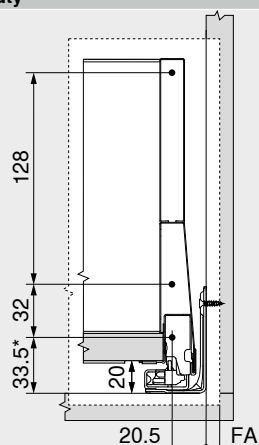
## Správné délky bočnic

- <sup>1</sup> Jmenovitá délka NL korpusové lišty – 50 mm = jmenovitá délka NL bočnic  
 Příklad 450 – 50 = 400 mm

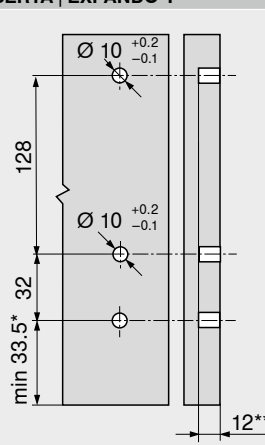
Doporučení k použití	Strana
Veškeré další komponenty naleznete zde:	
Čelní výsuv – reling – E	270
Čelní výsuv – BOXCOVER – E	272
Čelní výsuv – BOXCAP – E	274

**Korpusová lišta – výsuv s přesahem pro odpad**
**Webcode**
**DQJ66M**
**Plánování**
**Potřebný prostor v korpusu**


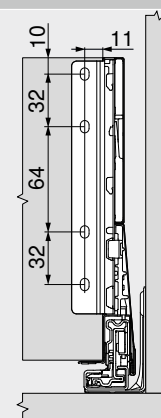
\* +1 mm při instalaci korpusových lišt před smontováním korpusu  
 \*\* Včetně seřízení sklonu 2 mm

**Konstrukční rozměry – čelo – montáž vřuty**


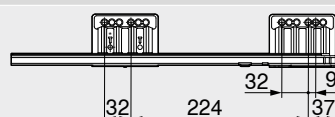
FA Přesah čela  
 \* +1 mm při instalaci korpusových lišt před smontováním korpusu

**Vyvrtní otvorů – čelo – montáž INSERTA | EXPANDO-T**


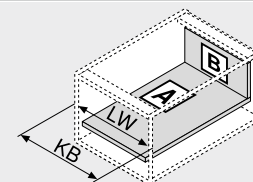
\* +1 mm při instalaci korpusových lišt před smontováním korpusu  
 \*\* Min. 6 mm pro EXPANDO T

**Konstrukční rozměry – zadní stěna**

**Pozice otvorů – korpusové lišty**
**Korpusová lišta 453 – 70 kg**
**Jmenovitá délka NL (mm)**

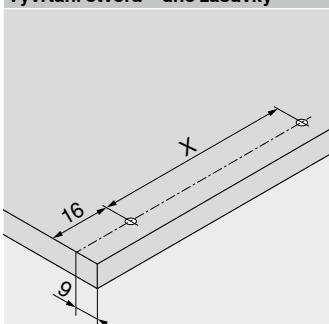
450 | 500 | 550


**Přířez – síla dřevotřísky 16 mm**

<b>B</b>	Dřevěná zadní stěna 184 mm
	LW – 51 mm
<b>A</b>	Dno Dřevěná zadní stěna NL – 26 mm Ocelová zadní stěna NL – 22 mm
	LW – 51 mm



KB Šířka korpusu  
 LW Světla šířka korpusu  
 NL Jmenovitá délka

**Vyvrtní otvorů – dno zásuvky**


NL (mm)	X (mm)
450   500   550	256

V případě použití vřutů s talířovou hlavou je možné předvrtání

NL Jmenovitá délka

Světla hloubka korpusu LT min. = jmenovitá délka NL + 3 mm

**Odkaz na stránku**

Přehled – MERIVOBOX	257	CABLOXX	582	<b>Montáž, demontáž a seřízení</b>
Montážní systém pro tenké materiály – EXPANDO T	584	Příslušenství	291	
Doporučení ke zpracování a vyloučení odpovědnosti/záruky – EXPANDO T	585	Upevnění korpusových lišt	295	<b>Short-URL</b>
Přehled – SERVO-DRIVE pro LEGRABOX   MERIVOBOX   TANDEMBOX	359	Přehled – pomůcky pro zpracování	591	
Přehled – TIP-ON BLUMOTION pro MERIVOBOX	297	Další technické informace	698	<a href="http://www.blum.com/a355">www.blum.com/a355</a>
Přehled – AMBIA-LINE pro LEGRABOX   MERIVOBOX	529			



## Zásuvka – M – dno ve tvaru U

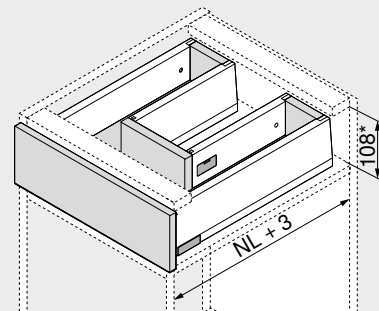


- S přední částí dna pro optimální využití úložného prostoru
- Realizovatelný se standardními komponenty
- Charakteristický tvar bočnice
- Bočnice uvnitř rovná, s těsně přiléhající krytkou
- Synchronizovaný lehký chod
- S integrovaným tlumením **BLUMOTION** pro měkké a tiché zavírání, možnost kombinování s prvky **SERVO-DRIVE** nebo **TIP-ON BLUMOTION**
- Čelo nasadíte v pozici zavěšení a pohodlně je naklapnete – lze to provést i u již nasazeného výsuvu
- Montáž čela bez nářadí
- Nastavení čela ve třech směrech

Webcode

DQJB3Y

## Potřebný prostor


 NL Jmenovitá délka  
 \* Včetně serížení sklonu 2 mm

## Informace k objednávce

1	Korpusové lišty vlevo/vpravo		
	BLUMOTION		
Jmenovitá délka NL (mm)	Dynamická nosnost (kg)		
	40	70	
450	450.4501B	453.4501B	
500	450.5001B	453.5001B	
550	450.5501B	453.5501B	
600	450.6001B	453.6001B	

2.1	Sada bočnic zvenku		
	Výška bočnice (mm) 91		
Jmenovitá délka NL (mm)	Barva		
	SW-M   IG-M   OG-M		
450	470M4502S		
500	470M5002S		
550	470M5502S		
600	470M6002S		

## Složení:

- 2.1a 1 x Bočnice vlevo/vpravo  
 2.1b 2 x Vnější krytka, s raženým logem Blum, od 1000 ks s individuálním potiskem  
 2.1c 2 x Krytka

2.2	Sada bočnic uvnitř		
	Výška bočnice (mm) 91		
Jmenovitá délka NL (mm)	Barva		
	SW-M   IG-M   OG-M		
300	470M3002S		
350	470M3502S		
400	470M4002S		
450	470M4502S		

## Složení:

- 2.2a 1 x Bočnice vlevo/vpravo  
 2.2b 2 x Vnější krytka, s raženým logem Blum, od 1000 ks s individuálním potiskem  
 2.2c 2 x Krytka

## Doporučujeme pro smysluplné využití úložného prostoru

Jmenovitá délka NL bočnic zvenku (č. 2.1) – jmenovitá délka NL bočnic uvnitř (č. 2.2) = min. 150 mm

3	Držák dřevěné zadní stěny vlevo/vpravo		
	Barva	Materiál	Č. artiklu
	SW-M   IG-M   OG-M	Ocel	2 x ZB4M000S

4	Čelní kování		
	Způsob instalace	Č. artiklu	
	EXPANDO T	4 x	ZF4.10T2
	Vrutý <sup>1</sup>	4 x	ZF4.1002

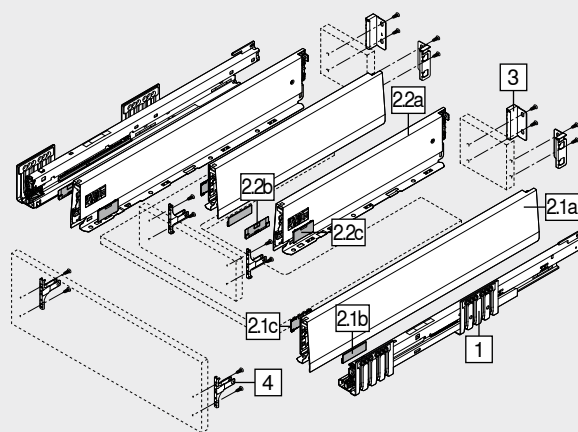
 Montáž technikou INSERTA není v kombinaci se středním dílem možná  
 EXPANDO T je systém, vhodný pro tenké materiály čel – viz. odkaz na stránku

## Upozornění

Při montáži středního dílu musí být čelní kování vestavěno otočené o 180°!

<sup>1</sup> Vrutý nejsou součástí dodávky

Barva	Barva
SW-M Hedvábně bílá matná	OG-M Orion šedá matná
IG-M Indium šedá matná	



## Příslušenství

–	Vrut do dřevotřísky		
	Ø (mm)	Délka (mm)	Č. artiklu
	3.5	15	1 609.1500
	3.5	17	2 609.1700

- 1 Pro spojení korpusové lišty s korpusem  
 2 Pro čelní kování

–	Upevňovací vruty (vruty s talířovou hlavou)		
	Ø (mm)	Délka (mm)	Č. artiklu
	3.5	15	1+2 61R.1500

Pro optimální výsledek zpracování doporučujeme u dřevěné zadní stěny a bočnice použít vruty s talířovou hlavou

- 1 Pro spojení držáku dřevěné zadní stěny s dřevěnou zadní stěnou a bočnice s dnem zásuvky  
 2 Max. výška hlavy vrutu: 2 mm

–	Eurošrouby		
	Ø (mm)	Délka (mm)	Č. artiklu
	6	14.5	1 661.1450.HG

- 1 Pro spojení korpusové lišty s korpusem

Zásuvka – M – dno ve tvaru U Webcode  
DQJB3Y

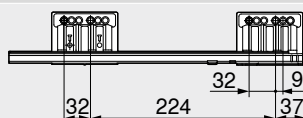
Plánování			
Potřebný prostor v korpusu	Konstrukční rozměry – čelo – montáž vruty	Vyvrtní otvorů – čelo – montáž INSERTA   EXPANDO-T	Konstrukční rozměry – zadní stěna
<p>* +1 mm při instalaci korpusových lišt před smontováním korpusu</p> <p>** Včetně seřízení sklonu 2 mm</p>	<p>FA Přesah čela</p> <p>* +1 mm při instalaci korpusových lišt před smontováním korpusu</p>	<p>* +1 mm při instalaci korpusových lišt před smontováním korpusu</p> <p>** Min. 6 mm pro EXPANDO T</p>	

Pozice otvorů – korpusové lišty

Korpusová lišta 450 – 40 kg

Jmenovitá délka NL (mm)

450 | 500 | 550 | 600



Přířez – síla dřevotřísky 16 mm

Dřevěná zadní stěna

83 mm

Y<sub>1</sub> Y<sub>2</sub>

Dno

Dřevěná zadní stěna

NL – 26 mm

A

SPW + 37

W

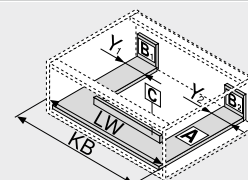
LW – 51

C

Střední díl

SPW + 42

67 mm



KB Šířka korpusu  
LW Světla šířka korpusu  
NL Jmenovitá délka  
SPW Světla šířka mezi vnitřními bočnicemi

W = NL bočnice zvenku – NL bočnice uvnitř – 10 mm

Y min. (mm)

BLUMOTION 40

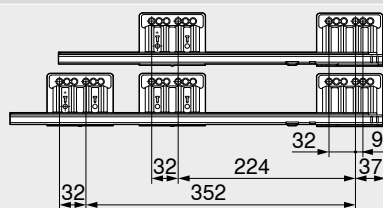
TIP-ON BLUMOTION 99

Korpusová lišta 453 – 70 kg

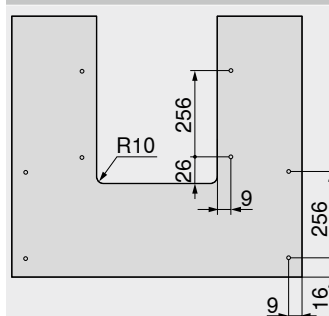
Jmenovitá délka NL (mm)

450 | 500 | 550

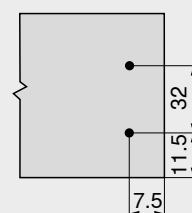
600



Vyvrtní otvorů – dno zásuvky



Vyvrtní otvorů – střední díl



Světla hloubka korpusu LT min. = jmenovitá délka NL + 3 mm

Odkaz na stránku

Přehled – MERIVOBOX	257	CABLOXX	582	Montáž, demontáž a seřízení	
Montážní systém pro tenké materiály – EXPANDO T	584	Příslušenství	291		
Doporučení ke zpracování a vyloučení odpovědnosti/záruky – EXPANDO T	585	Upevnění korpusových lišt	295		
Přehled – SERVO-DRIVE pro LEGRABOX   MERIVOBOX   TANDEMBOX	359	Přehled – pomůcky pro zpracování	591	Short-URL	
Přehled – TIP-ON BLUMOTION pro MERIVOBOX	297	Další technické informace	698	<a href="http://www.blum.com/a355">www.blum.com/a355</a>	
Přehled – AMBIA-LINE pro LEGRABOX   MERIVOBOX	529				

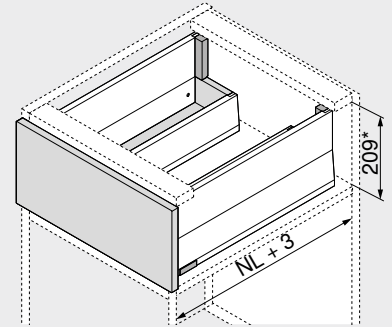
## Čelní výsuv – BOXCAP – E – dno ve tvaru U



- S přední částí dna pro optimální využití úložného prostoru
- Realizovatelný se standardními komponenty
- Charakteristický tvar bočnice
- Bočnice uvnitř rovná, s těsně přiléhající krytkou
- Synchronizovaný lehký chod
- S integrovaným tlumením **BLUMOTION** pro měkké a tiché zavírání, možnost kombinování s prvky **SERVO-DRIVE** nebo **TIP-ON BLUMOTION**
- Čelo nasadíte v pozici zavěšení a pohodlně je naklapnete – lze to provést i u již nasazeného výsuvu
- Montáž čela bez nářadí
- Nastavení čela ve třech směrech

 Webcode  
DQJD7Y

## Potřebný prostor


 NL Jmenovitá délka  
\* Včetně seřízení sklonu 2 mm

## Informace k objednávce

**1** Korpusové lišty vlevo/vpravo

		<b>BLUMOTION</b>	
Jmenovitá délka NL (mm)	Dynamická nosnost (kg)	40	70
450		450.4501B	453.4501B
500		450.5001B	453.5001B
550		450.5501B	453.5501B
600		450.6001B	453.6001B

**2.1** Sada bočnic zvenku

		Výška bočnice (mm)	91
Jmenovitá délka NL (mm)	Barva	SW-M   IG-M   OG-M	
450		470M4502S	
500		470M5002S	
550		470M5502S	
600		470M6002S	

## Složení:

- 2.1a 1 x Bočnice vlevo/vpravo  
2.1b 2 x Vnější krytka, s raženým logem Blum, od 1000 ks s individuálním potiskem  
2.1c 2 x Krytka

**2.2** Sada bočnic uvnitř

		Výška bočnice (mm)	91
Jmenovitá délka NL (mm)	Barva	SW-M   IG-M   OG-M	
300		470M3002S	
350		470M3502S	
400		470M4002S	
450		470M4502S	

## Složení:

- 2.2a 1 x Bočnice vlevo/vpravo  
2.2b 2 x Vnější krytka, s raženým logem Blum, od 1000 ks s individuálním potiskem  
2.2c 2 x Krytka

## Doporučujeme pro smysluplné využití úložného prostoru

Jmenovitá délka NL bočnic zvenku (č. 2.1) – jmenovitá délka NL bočnic uvnitř (č. 2.2) = min. 150 mm

**3.1** Držák dřevěné zadní stěny zvenku vlevo/vpravo

		Barva	Materiál	Č. artiklu
		SW-M   IG-M   OG-M	Ocel	ZB4E000S

**3.2** Držák dřevěné zadní stěny zevnitř vlevo/vpravo

		Barva	Materiál	Č. artiklu
		SW-M   IG-M   OG-M	Ocel	ZB4M000S

**4.1** Čelní kování

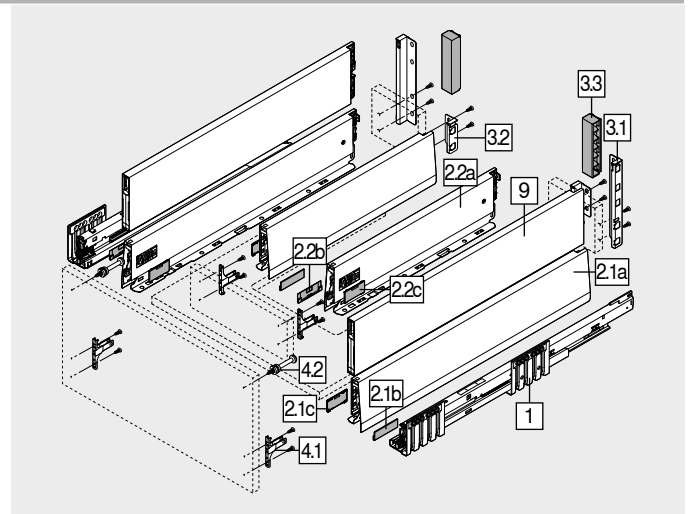
		Způsob instalace	Č. artiklu
		EXPANDO T	4 x ZF4.10T2
		Vrutů <sup>1</sup>	4 x ZF4.1002

Montáž technikou INSERTA není v kombinaci se středním dílem možná

EXPANDO T je systém, vhodný pro tenké materiály čel – viz. odkaz na stránku

**Upozornění**

Při montáži středního dílu musí být čelní kování vestavěno otočené o 180°!

<sup>1</sup> Vrutů nejsou součástí dodávky

**4.2** Čelní kování nahoře

		Způsob instalace	Č. artiklu
		EXPANDO T	2 x ZF4.50T2
		INSERTA	2 x ZF4.50I2
		Našroubování – předmontovaný vrut do dřevotřísky Ø 3.8 x 11.4 mm	2 x ZF4.5002
		Našroubování – vrut se zápusťnou hlavou <sup>1</sup>	2 x ZF4.50I2

EXPANDO T je systém, vhodný pro tenké materiály čel – viz. odkaz na stránku

<sup>1</sup> Vrutů se zápusťnou hlavou o průměru hlavy max. 7 mm, průměr závitu max. 4 mm, vrutů nejsou součástí dodávky

**9** BOXCAP vlevo/vpravo

		Barva	SW-M   IG-M   OG-M
Jmenovitá délka NL (mm)	Č. artiklu	Jmenovitá délka NL (mm)	Č. artiklu
450	ZL4.450S.E	550	ZL4.550S.E
500	ZL4.500S.E	600	ZL4.600S.E

Barva	Barva
SW-M Hedvábně bílá matná	OG-M Orion šedá matná
IG-M Indium šedá matná	

## Příslušenství

		<b>3.3</b> Krytka držáku dřevěné zadní stěny
Barva	Provedení	Č. artiklu
SW-M   IG-M   OG-M	Symetrické	2 x ZB4M00AK

**–** Vrut do dřevotřísky

		Ø (mm)	Délka (mm)	Č. artiklu
		3.5	15	1 609.1500
		3.5	17	2 609.1700

<sup>1</sup> Pro spojení korpusové lišty s korpusem

<sup>2</sup> Pro čelní kování

**–** Eurošrouby

		Ø (mm)	Délka (mm)	Č. artiklu
		6	14.5	1 661.1450.HG

<sup>1</sup> Pro spojení korpusové lišty s korpusem

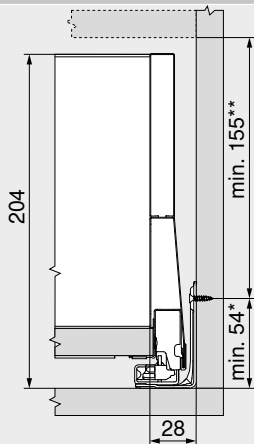


Čelní výsuv – BOXCAP – E – dno ve tvaru U

Webcode  
DQJD7Y

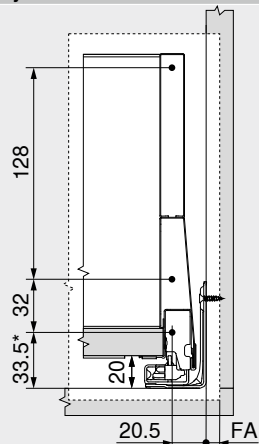
Plánování

Potřebný prostor v korpusu



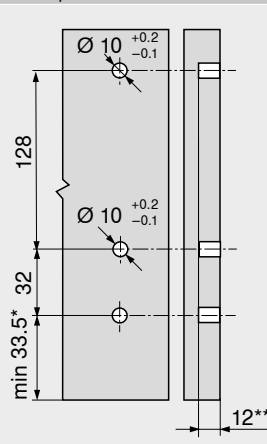
\* +1 mm při instalaci korpusových lišt před smontováním korpusu  
\*\* Včetně seřízení sklonu 2 mm

Konstrukční rozměry – čelo – montáž vruty



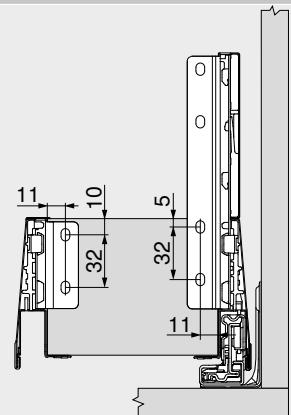
FA Přesah čela  
\* +1 mm při instalaci korpusových lišt před smontováním korpusu

Vyvrátání otvorů – čelo – montáž INSERTA | EXPANDO-T



\* +1 mm při instalaci korpusových lišt před smontováním korpusu  
\*\* Min. 6 mm pro EXPANDO T

Konstrukční rozměry – střední díl

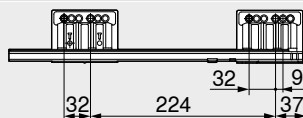


Pozice otvorů – korpusové lišty

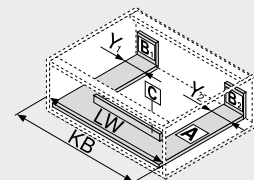
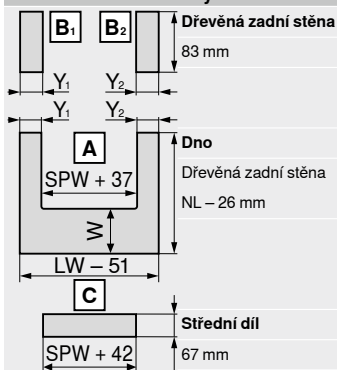
Korpusová lišta 450 – 40 kg

Jmenovitá délka NL (mm)

450 | 500 | 550 | 600



Přířez – síla dřevotřísky 16 mm



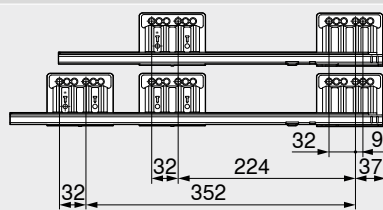
KB Šířka korpusu  
LW Světla šířka korpusu  
NL Jmenovitá délka  
SPW Světla šířka mezi vnitřními bočnicemi  
W = NL bočnice zvenku – NL bočnice uvnitř – 10 mm  
Y min. (mm)  
BLUMOTION 40  
TIP-ON BLUMOTION 99

Korpusová lišta 453 – 70 kg

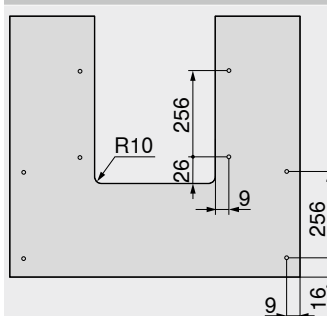
Jmenovitá délka NL (mm)

450 | 500 | 550

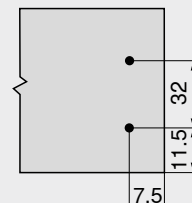
600



Vyvrátání otvorů – dno zásuvky



Vyvrátání otvorů – střední díl



Světla hloubka korpusu LT min. = jmenovitá délka NL + 3 mm

Odkaz na stránku

Přehled – MERIVOBOX	257	CABLOXX	582	Montáž, demontáž a seřízení
Přehled – SERVO-DRIVE pro LEGRABOX   MERIVOBOX   TANDEMBOX	359	Příslušenství	291	
Montážní systém pro tenké materiály – EXPANDO T	584	Upevnění korpusových lišt	295	
Doporučení ke zpracování a vyloučení odpovědnosti/záruky – EXPANDO T	585	Přehled – pomůcky pro zpracování	591	Short-URL
Přehled – TIP-ON BLUMOTION pro MERIVOBOX	297	Další technické informace	698	<a href="http://www.blum.com/a355">www.blum.com/a355</a>
Přehled – AMBIA-LINE pro LEGRABOX   MERIVOBOX	529			



## SPACE TOWER



- Variabilní potravinová skříň s vnitřními výsuvy, v horní části s policí a vnitřní zásuvkou
- Pohodlný přístup ze tří stran
- Výsuvy, které se otvírají každý zvlášť, umožní kompletní přehled a vyndání předmětů shora
- Jen málo vynaložené síly pro vysunutí dokonce u plně naložených výsuvů
- Vysoké zadní stěny a boční stěny zaručí bezpečné uložení
- Vnitřní dělení AMBIA-LINE zajistí ve výsuvu pořádek a přehled
- Je možné provedení variabilních rozměrů korpusu

 Webcode  
DQJDXA

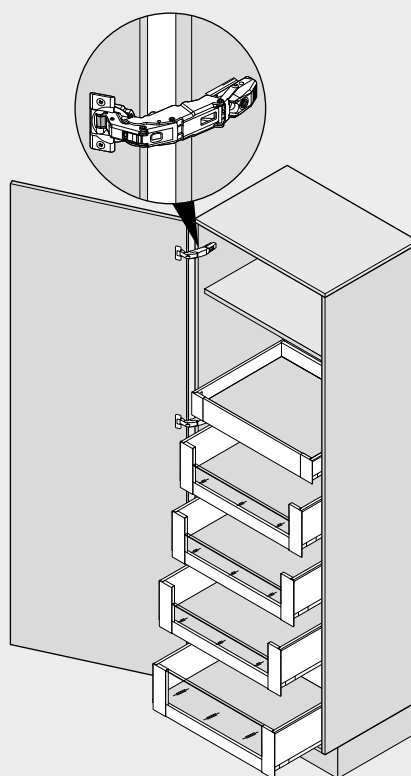

## Informace k objednávce

Doporučení k použití	Strana
Vnitřní zásuvka – M	264
Vnitřní zásuvka – K	268
Vnitřní výsuv – reling – reling – E	258
Vnitřní výsuv – reling – zásuvný prvek – E	258
Vnitřní výsuv – BOXCOVER – reling – E	258
Vnitřní výsuv – BOXCOVER – zásuvný prvek – E	258
Vnitřní výsuv – BOXCAP – reling – E	276
Vnitřní výsuv – BOXCAP – zásuvný prvek – E	278
AMBIA-LINE pro LEGRABOX   MERIVOBX	530
Závěs CLIP top BLUMOTION 155°	82
<b>Doporučení</b>	
Šířka korpusu KB (mm)	
275–1200	

## Plánování

## Pomůcka při plánování a objednávání

## Short-URL

[www.blum.com/planningtools](http://www.blum.com/planningtools)


## Odkaz na stránku

Přehled – MERIVOBX	257
Přehled – SERVO-DRIVE pro LEGRABOX   MERIVOBX   TANDEMBOX	359
Přehled – TIP-ON BLUMOTION pro MERIVOBX	297
Přehled – AMBIA-LINE pro LEGRABOX   MERIVOBX	529
Závěs CLIP top BLUMOTION 155°	82

Přehled – BLUMOTION pro dvířka	157
Příslušenství	291
Přehled – pomůcky pro zpracování	591
Další technické informace	698

## Montáž, demontáž a seřízení

Short-URL	www.blum.com/a355
-----------	-------------------


 Short-URL  
www.blum.com/a355

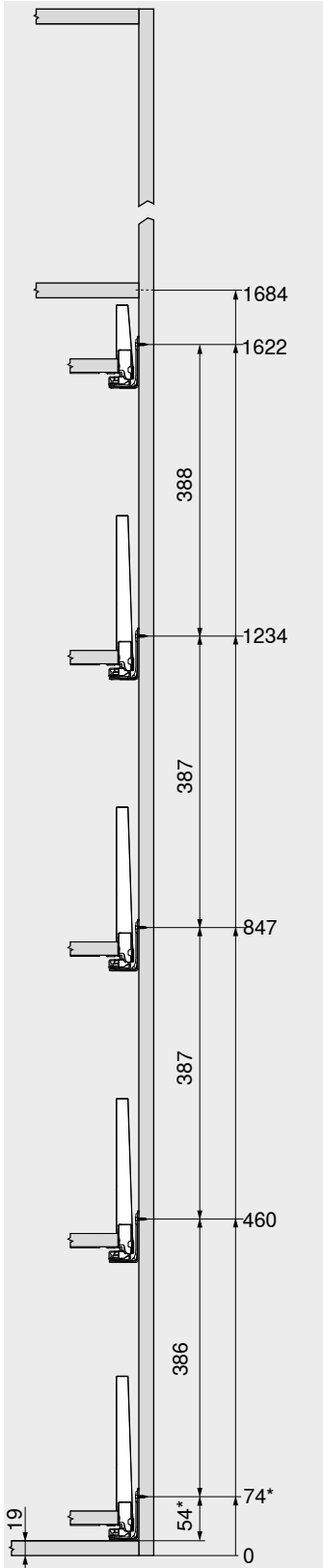
SPACE TOWER

Webcode  
DQJDXA

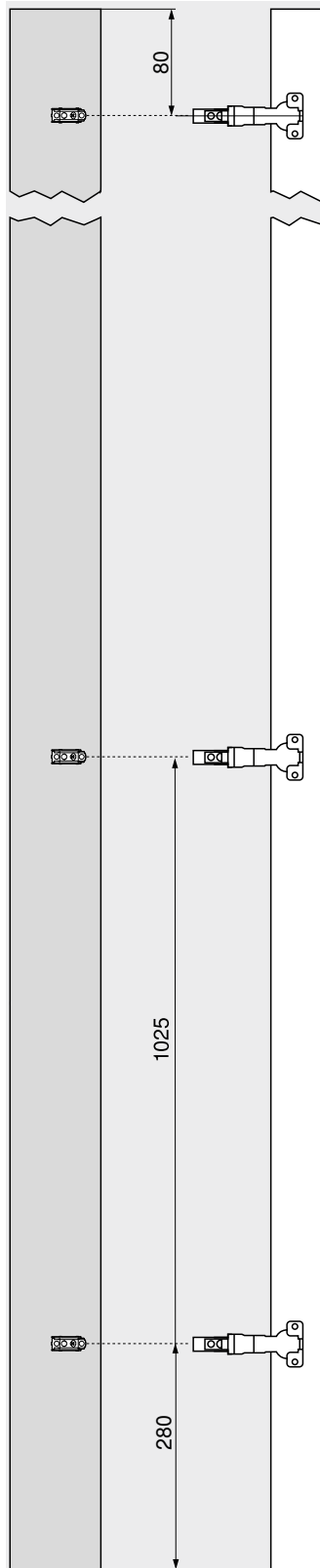
Plánování

Doporučení

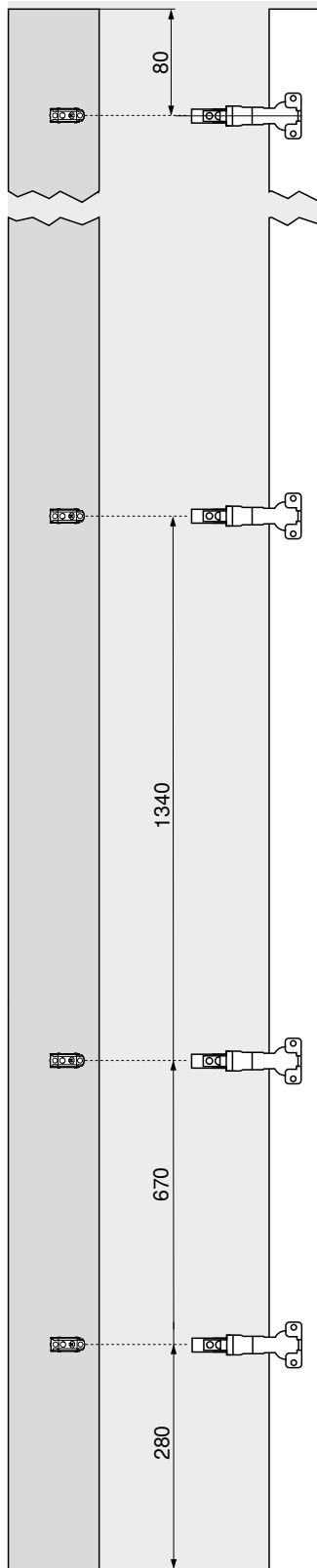
Nastavení pozice v korpusu



Vyvrtní otvorů – čelo



Vyvrtní otvorů – čelo



U vysokých skříní je praktické umístit v nejvyšší pozici polici namísto vnitřní zásuvky

Vnitřní zásuvka umožní přístup z boku. V případě realizace vnitřní zásuvky s vyšší zadní stěnou nemohou uložené předměty vypadnout dozadu

Volitelné rozmístění výsuvů v korpusu zajistí dostatek místa pro různé vysoké předměty

Šířku korpusu KB optimálně využijete v kombinaci se závěsem CLIP top BLUMOTION 155° s nulovým přesahem

V případě montáže závěsu nad výsuv je možné usadit nejnižší výsuv až úplně dolů. Tak se ještě i poslední centimetr změni na úložný prostor

Odkaz na stránku

Počet závěsů

706

\* +1 mm při instalaci korpusových lišt před smontováním korpusu

## SPACE TWIN

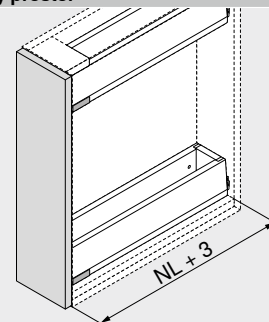


- Stabilní řešení díky diagonálně umístěným korpusovým lištám
- S integrovaným tlumením **BLUMOTION** pro měkké a tiché zavírání
- Vysoká dynamická nosnost 20 kg na každou spodní skříňku
- Šířka korpusu KB 150 mm

Webcode

DQJEMM

## Potřebný prostor




NL Jmenovitá délka

## Informace k objednávce

Doporučení k použití	Strana
Zásuvka – M	262
Zásuvka – K	266
Čelní výsuv – reling – E	270
Čelní výsuv – BOXCOVER – E	272
Čelní výsuv – BOXCAP – E	274
Šířka korpusu KB (mm)	150

## Odkaz na stránku

Přehled – MERIVOBOX	257	<b>Montáž, demontáž a serizení</b>  
Příslušenství	291	
Přehled – pomůcky pro zpracování	591	
Další technické informace	698	<b>Short-URL</b> <a href="http://www.blum.com/a355">www.blum.com/a355</a>

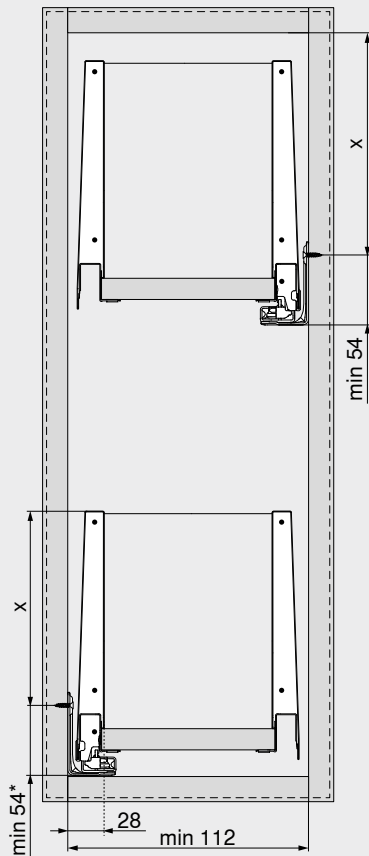
## SPACE TWIN

Webcode

DQJEMM

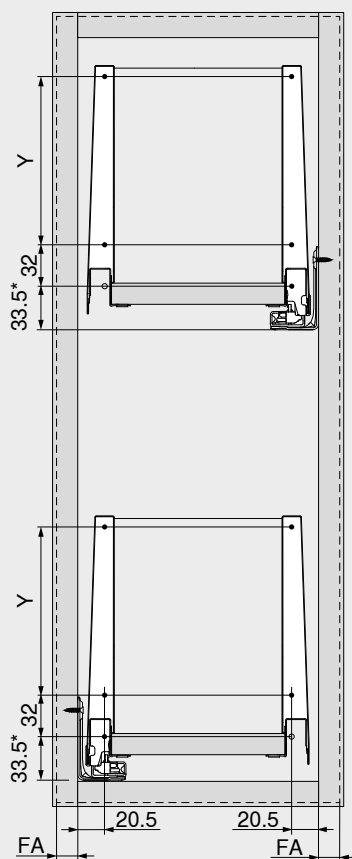
## Plánování

## Potřebný prostor v korpusu



Konstrukční výška	X (mm)
M	54
K	92
E	155
*	+1 mm při instalaci korpusových lišt před smontováním korpusu

## Konstrukční rozměry – čelo



Konstrukční výška	Výška bočnice	Boční stěna	Y (mm)
M	M	–	–
K	K	–	64
E	M	Relingy	128
E	M	BOXCOVER	128
E	M	BOXCAP	128
FA	Přesah čela		
*	+1 mm při instalaci korpusových lišt před smontováním korpusu		

## Zásuvný prvek ze skla



- Nábytek, který můžete uvnitř jedinečně uspořádat
- Ke zkrácení
- Barva: čirá
- Materiál: sklo

## Informace k objednávce

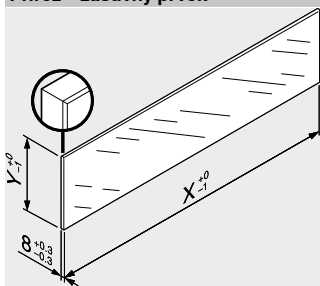
7	Nízký zásuvný prvek ze skla (pro vnitřní výsuv vpředu)	
	Barva Čirá	
Šířka korpusu	Síla (tloušťka) boční stěny korpusu SWD (mm)	
KB (mm)	15/16	18/19
600	ZE4L464G	ZE4L458G
1200	ZE4L1064G	ZE4L1058G
Složení:		
7 1 x Zásuvný prvek ze skla		
U ostatních šířek korpusu KB odpovídajícím způsobem zkrátíte nejbližší delší zásuvný prvek		

7	Vysoký zásuvný prvek ze skla (pro vnitřní výsuv vpředu)	
	Barva Čirá	
Šířka korpusu	Síla (tloušťka) boční stěny korpusu SWD (mm)	
KB (mm)	15/16	18/19
600	ZE4H464G	ZE4H458G
1200	ZE4H1064G	ZE4H1058G
Složení:		
7 1 x Zásuvný prvek ze skla		
U ostatních šířek korpusu KB odpovídajícím způsobem zkrátíte nejbližší delší zásuvný prvek		

9a	Boční zásuvný prvek ze skla	
	Barva Čirá	
Jmenovitá délka NL (mm)	Barva Čirá	
450	ZE4M360G	
500	ZE4M410G	
550	ZE4M460G	
600	ZE4M510G	
Složení:		
9a 2 x Zásuvný prvek ze skla		
U ostatních jmenovitých délek NL odpovídajícím způsobem zkrátíte nejbližší delší zásuvný prvek		
Upozornění		
Pro zajištění bezpečného spojení čela s prvkem BOXCOVER je nutné před montáží očistit boční díly skla – nezbytné od výšky čela FH > 455 mm!		

## Plánování

## Přířez – zásuvný prvek



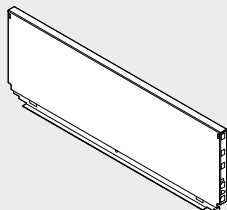
Zásuvný prvek	X (mm)	Y (mm)
Nízký	LW – 104	75
Vysoký	LW – 104	142.5
Boky	NL – 90	95
LW	Světlá šířka korpusu	
NL	Jmenovitá délka	

V kombinaci s MERIVOBX není na základě stanovených standardních měření ve smyslu normy (DIN EN 14749, vydání červen 2016) předepsána žádná „zkouška nárazem pro vertikální skleněné konstrukční součástky“. Pro splnění normy tudíž není požadováno speciální bezpečnostní sklo. Zpracování horní hrany představuje rovnou a plochou leštěnou hranu se zkosením 1 mm ±0.5 mm.

## Odkaz na stránku

Přehled – MERIVOBX	257	<b>Montáž, demontáž a serížení</b>    Short-URL <a href="http://www.blum.com/a355">www.blum.com/a355</a>
Příslušenství	291	
Přehled – pomůcky pro zpracování	591	
Další technické informace	698	

### Ocelová zadní stěna



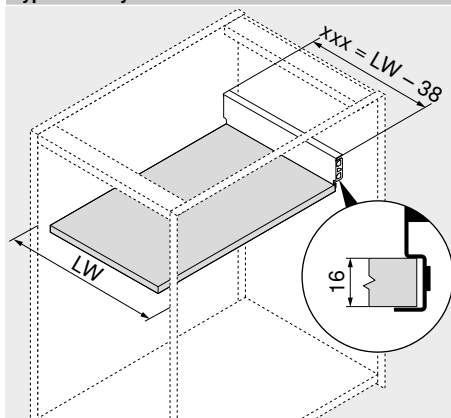
- Pro MERIVOBOX
- Barva: hedvábně bílá matná | indium šedá matná | orion šedá matná
- Materiál: ocel

#### Informace k objednávce

Výška zadní stěny	Č. artiklu
N <sup>1</sup>	ZB4NxxxS.6
M	ZB4MxxxS.6
K	ZB4KxxxS.6
E	ZB4ExxxS.6
* Není kompatibilní s SERVO-DRIVE	

### Plánování

#### Výpočet šířky

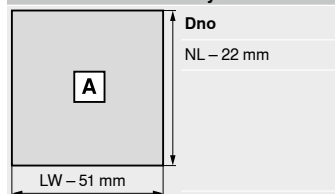


$$xxx = LW - 38$$

**Příklad**  
 Výška zadní stěny M  
 LW = 567 mm  
 529 mm = 567 - 38 mm  
**Objednávka**  
 ZB4M529S.6

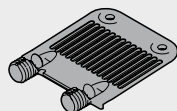
xxx Šířka zadní stěny  
 LW Světlá šířka korpusu

#### Přířez – síla dřevotřísky 16 mm



NL Jmenovitá délka  
 LW Světlá šířka korpusu

### Stabilizace čela/dna



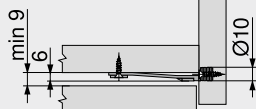
- Pro podepření dna u širokých zásuvek
- Doporučujeme:  
 Šířku korpusu KB > 600 mm: 1 kus

#### Informace k objednávce

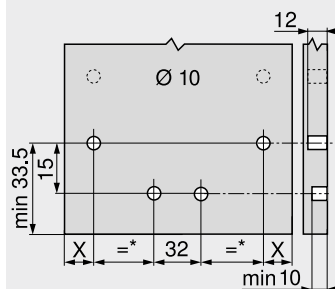
Způsob instalace	Barva	Č. artiklu
EXPANDO	RAL 7037 prachově šedá	Z96.10E1

### Plánování

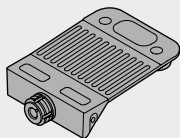
#### Potřebný prostor v korpusu



#### Vyvrtní otvorů – čelo



X = 20.5 mm + FA  
 FA Přesah čela  
 \* Min. 105 mm

**Stabilizace čela/dna pro tenká číčka**


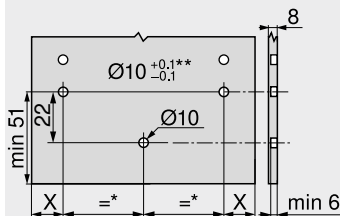
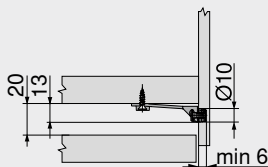
- Pro stabilizaci čel a dna u širokých zásuvek
- Zpevňuje spojení mezi dnem zásuvky a čelem
- Doporučujeme:
  - Šířka korpusu KB > 600 mm: 1 ks
  - Šířka korpusu KB > 900 mm: 2 ks
  - Výška čela FH > 380 mm: 1 ks

**Informace k objednávce**

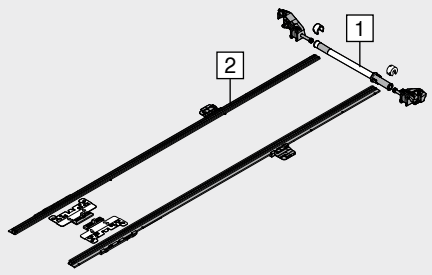
Způsob instalace	Barva	Č. artiklu
EXPANDO T	RAL 7037 pra- chově šedá	Z96.00T1

**Odkaz na stránku**

Montážní systém pro tenké materiály – EXPANDO T	584
Doporučení ke zpracování a vyloučení odpovědnosti/záruky – EXPANDO T	585

**Plánování**
**Potřebný prostor v korpusu**
**Vyvrtní otvorů – čelo**


X = 14 mm + FA  
 FA Přesah čela  
 \* Min. 80 mm  
 \*\* V případě kamene a keramiky +0.2/-0.1 mm

**Boční stabilizace**


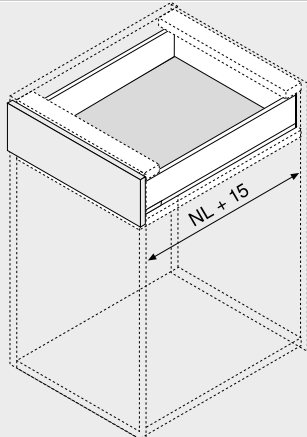
- Dodatečná stabilizace nadměrně širokých čelních výsuvů
- Doporučení: šířka korpusu KB 900–1400 mm
- Hřídel Alu, vhodná pro šířku korpusu KB do 1400 mm, ke zkrácení
- Žádný potřebný prostor navíc směrem dolů
- Vhodná pro využití s BLUMOTION | SERVO-DRIVE | TIP-ON BLUMOTION

**Informace k objednávce**

Boční stabilizace	
Jmenovitá délka NL (mm)	Č. artiklu
270–400	ZS4.400MU
450–650	ZS4.650MU

**Přířez**

- 1 Světlá šířka korpusu LW – 231 mm
- 2 Jmenovitá délka NL + 10 mm

**Plánování**
**Potřebný prostor v korpusu**


NL Jmenovitá délka



## Upevňovací vruty (vruty s talířovou hlavou)

Ø 3.5 mm



- Pro spojení držáku dřevěné zadní stěny s dřevěnou zadní stěnou a bočnice s dnem zásuvky
- Pro optimální výsledek zpracování doporučujeme u dřevěné zadní stěny a bočnice použít vruty s talířovou hlavou
- Ø 3.5 mm
- Barva: poniklovaná
- Materiál: ocel

## Informace k objednávce

X (mm)	Č. artiklu
15.0	61R.1500

## Vrut do dřevotřísky

Ø 3.5 mm



- Ø 3.5 mm
- Barva: poniklovaná
- Materiál: ocel

## Informace k objednávce

X (mm)	Č. artiklu
15.0	609.1500
17.0	609.1700

## Eurošrouby

Ø 6.0 mm



- Ø 6 mm
- Průměr vyvrtávaných otvorů Ø 5 mm
- Barva: poniklovaná
- Materiál: ocel

## Informace k objednávce

X (mm)	Č. artiklu
10.0	661.1000.HG
11.5	661.1150.HG
13.0	661.1300.HG
14.5	661.1450.HG
20.0	661.2000.HG

## Středicí vrták

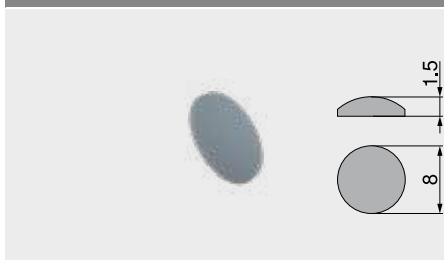


- Ø 2.7 mm, délka vrtáku 70 mm
- Pro předvrtání otvorů pro vruty Ø 3.5 mm
- Hloubka vyvrtání otvoru až 8 mm
- Materiál: ocel, tvrzená

## Informace k objednávce

Označení	Č. artiklu
Středicí vrták	M01.ZZ03.01
Náhradní vrták	M01.ZZB3

## Tlumicí čočky k nalepení



- Pro tlumení nárazů
- Barva: přírodní
- Materiál: plast

## Informace k objednávce

Označení	Č. artiklu
Tlumicí čočky k nalepení	993.710

## Tlumicí k zavrtání do hrany



- Pro tlumení nárazů
- Odstup čela 2 mm
- Dvojdílné
- Barva: RAL 9006 šedá (bílý hliník)
- Materiál: plast

## Informace k objednávce

Označení	Č. artiklu
Tlumicí k zavrtání do hrany	993.706

## Křížový šroubovák



- Pozitiv PZ2
- Délka pozinkované části 100 mm
- Celková délka 200 mm
- Oranžová rukojeť s potiskem Blum
- Barva: černá/oranžová
- Materiál: plast/ocel

## Informace k objednávce

Označení	Č. artiklu
Křížový šroubovák	303.756.1

## Plochý šroubovák



- Velikost bříty 1.0 x 5.5 mm
- Délka pozinkované části 125 mm
- Celková délka 225 mm
- Oranžová rukojeť s potiskem Blum
- Barva: černá/oranžová
- Materiál: plast/ocel

## Informace k objednávce

Označení	Č. artiklu
Plochý šroubovák	314.928.1

## Torxový šroubovák



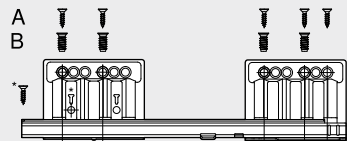
- TORX T20
- Oranžová rukojeť s potiskem Blum
- Barva: černá/oranžová
- Materiál: plast/ocel

## Informace k objednávce

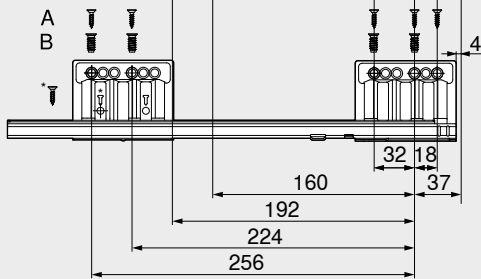
Celková délka (mm)	Délka bříty (mm)	Č. artiklu
100	35	623.882.2
210	100	209.093.7

**Korpusová lišta 450 – 40 kg**

NL 270–350



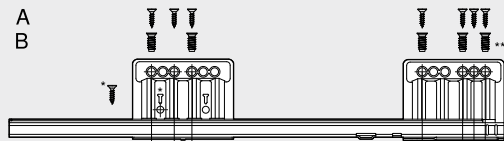
NL 400–600



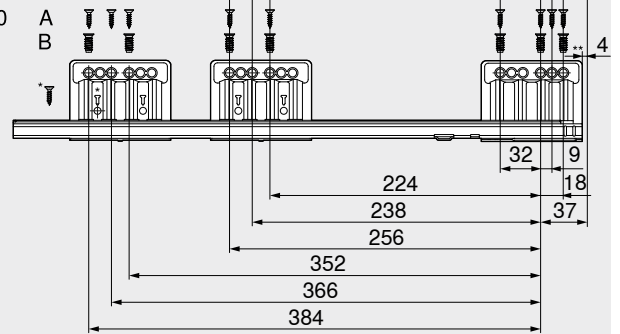
NL	Jmenovitá délka
A	Vrut do dřevotřísky Ø 4 x 15 mm
B	Eurošroub Ø 6 x 14.5 mm, č. artiklu 661.1450.HG
*	Pro vyšší boční stabilitu Možnost nahradit vrutem do dřevotřísky Ø 4 x 15 mm

**Korpusová lišta 453 – 70 kg**

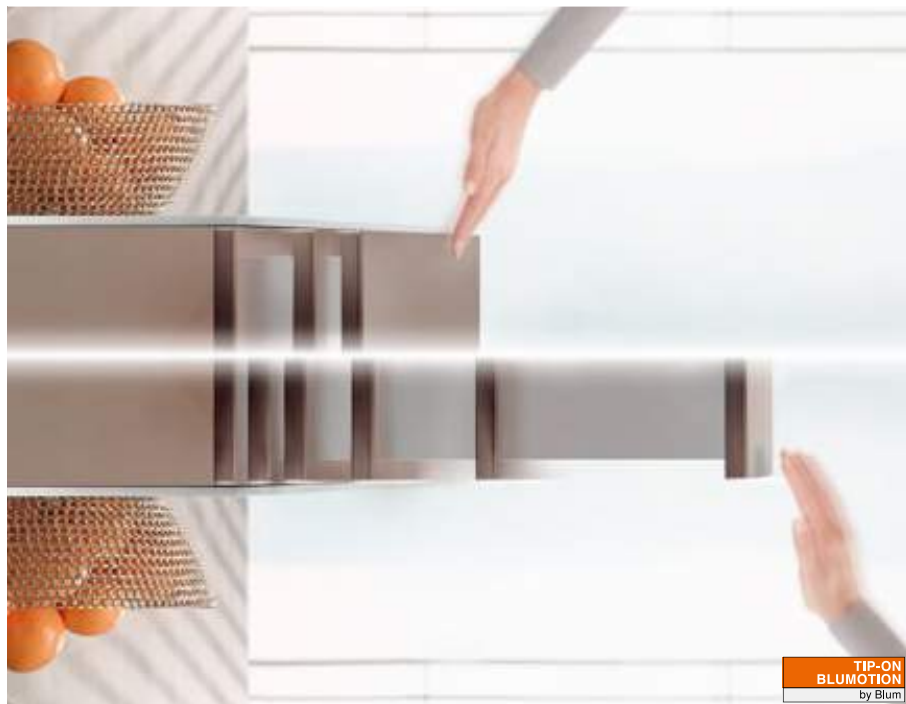
NL 450–550



NL 600



NL	Jmenovitá délka
A	Vrut do dřevotřísky Ø 4 x 15 mm
B	Eurošroub Ø 6 x 14.5 mm, č. artiklu 661.1450.HG
*	Pro vyšší boční stabilitu Možnost nahradit vrutem do dřevotřísky Ø 4 x 15 mm
**	Pro vyšší vertikální stabilitu Možnost nahradit vrutem do dřevotřísky Ø 4 x 15 mm

**Dvě funkce – zkombinovaný jedinečným způsobem**


TIP-ON BLUMOTION pro MERIVOBOX je skvělá – kompletně mechanická – kombinace mechanického způsobu otvírání TIP-ON s osvědčeným tlumením BLUMOTION pro zavírání měkce a tiše.

Skvělá funkčnost a komfort obsluhy u bezúchytkových výsuvů a zásuvek: s TIP-ON BLUMOTION je k dispozici velký prostor pro spuštění lehkým zatlačením na čelo výsuvu. Pro optimální funkci a ještě větší prostor pro spuštění doporučujeme obecně používat synchronizaci.

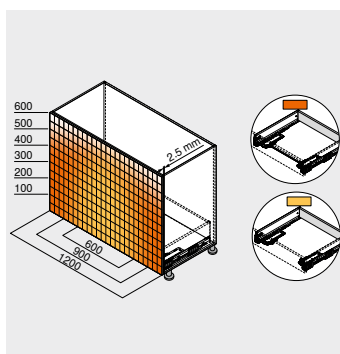


Otvírání zatlačením, lehký chod, měkké a tiché zavírání – s technologií TIP-ON BLUMOTION je pohyb naprosto plynulý a komfortní

Pohyb je čistě mechanický


**Malá mezera čela**

TIP-ON BLUMOTION vyžaduje velmi malou mezera čela a to 2.5 mm


**Dostatek prostoru pro spuštění**

Pro optimální funkci a ještě větší prostor pro spuštění doporučujeme obecně používat synchronizaci


**Seřízení ve čtyřech směrech**

Seřízení ve 4 směrech zajistí naprosto přesné slícování linií mezer a čel nábytku. Integrované nastavení hloubky zvládnete bez nářadí s pomocí stavěcího kolečka


**Jednoduchá montáž bez nářadí**

Montáž modulu TIP-ON BLUMOTION zvládnete jako v případě všech ostatních komponentů bez nářadí

**Box systémy**

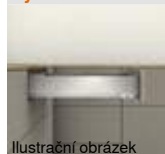


Přehled – Box systémy	189
MERIVOBX	256
SERVO-DRIVE pro LEGRABOX   MERIVOBX   TANDEMBOX	358

Ilustrační obrázek

Využití	kg						Webcode	Strana
---------	----	--	--	--	--	--	---------	--------

**Využití**



TIP-ON BLUMOTION	40							
	70							

Ilustrační obrázek

kg Dynamická nosnost

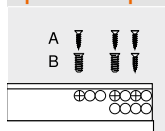
**Příslušenství**



Ocelová zadní stěna	406	Doraz	293
Stabilizace čela/dna	291	Šroubovák	294
Stabilizace čela/dna pro tenká čílká	292		
Boční stabilizace	292		
Šrouby	293		
Středící vrták	293		

Ilustrační obrázek

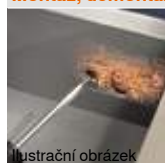
**Upevnění korpusových lišt**



Korpusová lišta 450 – 40 kg	300
Korpusová lišta 453 – 70 kg	300

Ilustrační obrázek

**Montáž, demontáž a seřízení**



**Montáž, demontáž a seřízení**

Short-URL  
[www.blum.com/a356](http://www.blum.com/a356)



Ilustrační obrázek

**Piktogramy**



Artikl pouze na dotázání

## TIP-ON BLUMOTION



- Mechanický způsob otvírání **TIP-ON** v kombinaci s **BLUMOTION** – pro měkké a tiché zavírání
- Odstup čela 2.5 mm
- Nastavení čela ve 4 směrech
- Dostatek prostoru pro spuštění
- Synchronizovaný lehký chod
- Synchronizace od světlé šířky korpusu LW 243 mm

 TIP-ON  
BLUMOTION  
by Blum

## Informace k objednávce

1	Korpusové lišty vlevo/vpravo	
	BLUMOTION	
Jmenovitá délka NL (mm)	Dynamická nosnost (kg)	
	40	70
270	450.2701B	
300	450.3001B	
350	450.3501B	
400	450.4001B	
450	450.4501B	453.4501B
500	450.5001B	453.5001B
550	450.5501B	453.5501B
600	450.6001B	453.6001B

## Sada TIP-ON BLUMOTION

Jmenovitá délka NL (mm)	Jednotka	Korpusová lišta (kg)	Hmotnost (kg)	1	Č. artiklu
270–300	S0	40	≤ 10		T60H4040
270–300	S1	40	> 10–20		T60H4140
350–600	L1	40	≤ 20	2	T60H4340
350–600	L3	40	15–40	2	T60H4540
450–600	L5	70	35–70	3	T60H4570

## Složení:

6a	1 x	Modul TIP-ON BLUMOTION vlevo/vpravo
6b	1 x	Symetrický unašeč TIP-ON BLUMOTION
6e	2 x	Adaptér pro synchronizaci TIP-ON BLUMOTION
		Světlá šířka korpusu LW ≥ 294 mm
1		Doporučené hodnoty hmotnosti (celková hmotnost výsuvu) pro optimální funkci otvírání a zavírání
2		Kombinovatelné pouze s korpusovou lištou pro 40 kg
3		Doporučení: kombinujte pouze s korpusovou lištou pro 70 kg

## Světla šířka korpusu LW ≥ 297 mm

6f	Synchronizace TIP-ON BLUMOTION s hřídlel	
	Provedení	Barva
	Kulatá	Šedá
		Č. artiklu
		T60.1125W

V kombinaci s 6e 2 x T60.000D

Vhodné až po světlou šířku korpusu LW 1370 mm

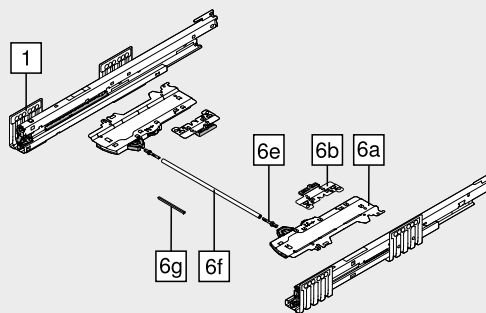
## Upozornění

Pro optimální funkci a ještě větší prostor pro spuštění doporučujeme obecně používat synchronizaci

**Přířez** Světla šířka korpusu LW – 250 mm

## Světla šířka korpusu LW 243–296 mm

6g	TIP-ON BLUMOTION-synchronizace	
	Provedení	Barva
	Čtyřhranná	RAL 7035 světle šedá
		Č. artiklu
		T60.300D
<b>Přířez</b>	Světla šířka korpusu LW – 224 mm	



## Příslušenství

6e	Adaptér pro synchronizaci TIP-ON BLUMOTION		
	Provedení	Barva	Č. artiklu
	Symetrické	RAL 7035 světle šedá	T60.000D
	Světla šířka korpusu LW ≥ 297 mm		
–	Kontrolní a nastavovací šablona pro TIP-ON BLUMOTION		
	Odstup čela FS (mm)	Barva	Č. artiklu
	2.5	Oranžová	65.5627

TIP-ON BLUMOTION

Plánování

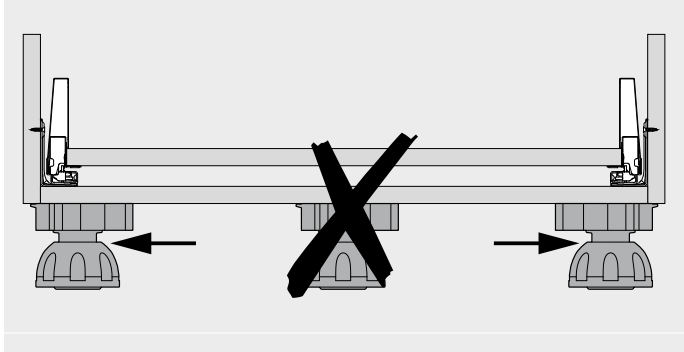
Potřebný prostor v korpusu

Zásuvka   čelní výsuv	Vnitřní výsuv   vnitřní zásuvka	Zásuvka   čelní výsuv	Vnitřní výsuv   vnitřní zásuvka
NL Jmenovitá délka	NL Jmenovitá délka	Výška M * +1 mm při instalaci korpusových lišt před smontováním korpusu ** Včetně seřízení sklonu 2 mm	Výška M * +1 mm při instalaci korpusových lišt před smontováním korpusu Sadu unašečů (Z17.0M07) nelze použít v kombinaci s TIP-ON BLUMOTION

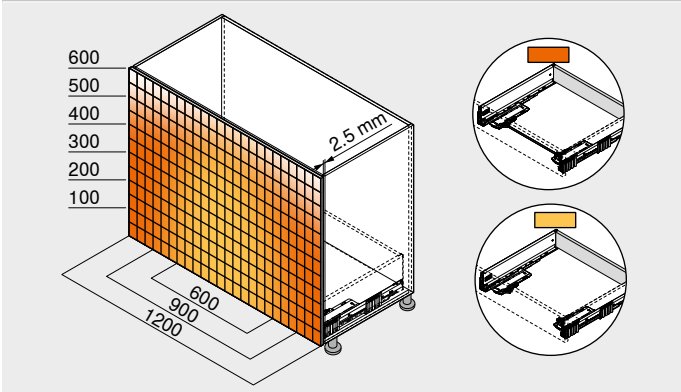
Pozice šroubu – vnitřní výsuv | vnitřní zásuvka

Varianta 1	Varianta 2

Noha soklu



Rozsah spuštění



**Rozsah spuštění**  
 Se synchronizací  
 Bez synchronizace  
**Minimální mezera čela (mm)** 2.5  
 Pro optimální funkci a ještě větší prostor pro spuštění doporučujeme obecně používat synchronizaci  
 Příklad pro 450 – 40 kg | 453 – 70 kg, výška E, jmenovitá délka NL 500 mm

Odkaz na stránku

Přehled – TIP-ON BLUMOTION pro MERIVOBX	297
Přehled – MERIVOBX	257
CABLOXX	582
Příslušenství	291
Upevnění korpusových lišt	300
Přehled – pomůcky pro zpracování	591
Další technické informace	698

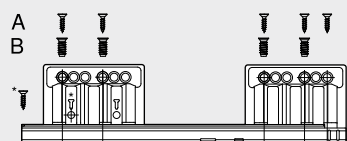
Montáž, demontáž a seřízení

Short-URL	<a href="http://www.blum.com/a356">www.blum.com/a356</a>
-----------	--

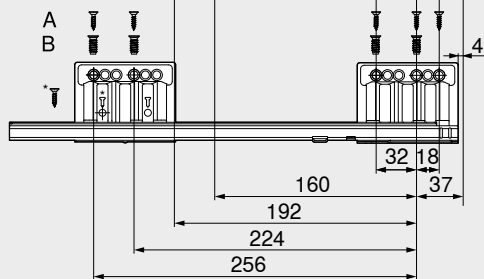


**Korpusová lišta 450 – 40 kg**

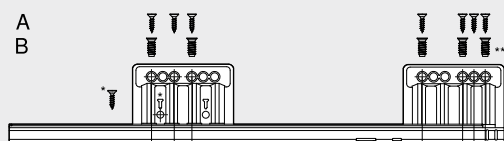
NL 270–350



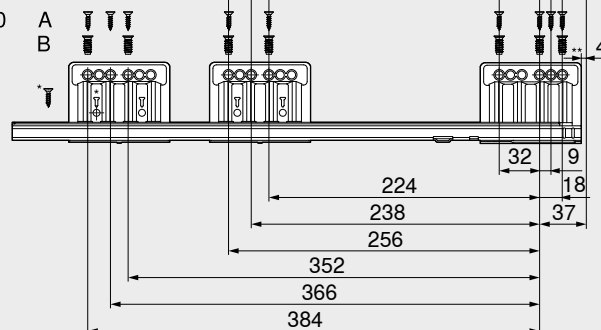
NL 400–600


**Korpusová lišta 453 – 70 kg**

NL 450–550



NL 600



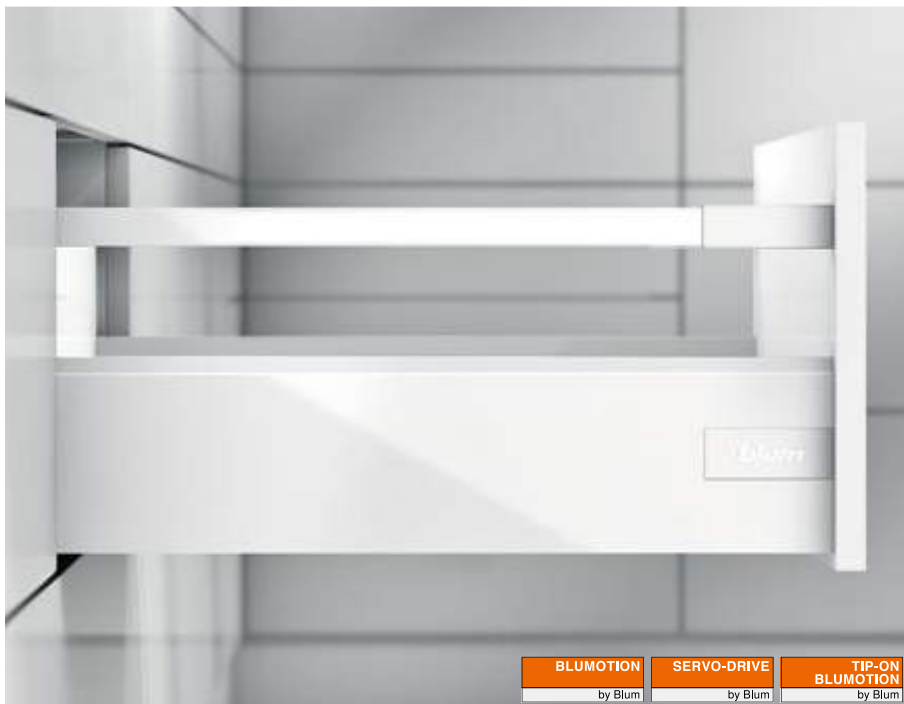
NL	Jmenovitá délka
A	Vrut do dřevotřísky Ø 4 x 15 mm
B	Eurošroub Ø 6 x 14.5 mm, č. artiklu 661.1450.HG
*	Pro vyšší boční stabilitu Možnost nahradit vrutem do dřevotřísky Ø 4 x 15 mm

NL	Jmenovitá délka
A	Vrut do dřevotřísky Ø 4 x 15 mm
B	Eurošroub Ø 6 x 14.5 mm, č. artiklu 661.1450.HG
*	Pro vyšší boční stabilitu Možnost nahradit vrutem do dřevotřísky Ø 4 x 15 mm
**	Pro vyšší vertikální stabilitu Možnost nahradit vrutem do dřevotřísky Ø 4 x 15 mm





### Jednoduché linie – strohá pravouhlost a čistota



TANDEMBOX antaro zaujme hranatým relingem a jednoduchými tvary. Všechny prvky jsou pro střídmy design barevně sladěné.

K tomu můžete libovolně kombinovat různé způsoby otvírání. SERVO-DRIVE, elektrický způsob otvírání, v kombinaci s BLUMOTION, nebo TIP-ON BLUMOTION, mechanický způsob otvírání, v kombinaci s BLUMOTION.



Charakteristický pro strohý a střídmy design výrobku je pravouhlý reling. Všechny plastové prvky jsou barevně sladěny s bočnicí, celkový vzhled tak zůstává ničím nerušený




TANDEMBOX poskytuje již po řadu let vysoký komfort obsluhy a spolehlivost. Technická modifikace zajistí ještě příjemnější otvírání, výrazně vyšší stabilitu a zdokonalený lehký chod

Pro snadný výběr výrobků a objednávku sortimentu, který je k dispozici, využijte náš konfigurátor výrobků

Short-URL  
[www.blum.com/configurator](http://www.blum.com/configurator)

### Box systémy

	Přehled – Box systémy	189	METABOX	390
	LEGRABOX	190		
	MERIVOBX	256		
	TANDEMBOX plus	348		
	TIP-ON BLUMOTION pro TANDEMBOX	350		
	SERVO-DRIVE pro LEGRABOX   MERIVOBX   TANDEMBOX	358		

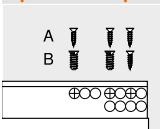
### Přehled

	Přehled – využití	304		
---	-------------------	-----	--	--


### Příslušenství

	Ocelová zadní stěna	340	Středicí vrták	344
	Stabilizace čela/dna	340	Doraz	344
	Boční stabilizace – montáž shora	341	Šroubovák	345
	Variabilní držák relingu	342		
	Držák dřevěné zadní stěny s výškou B	343		
	Šrouby	344		


### Upevnění korpusových lišt

	Korpusová lišta 578 – 30 kg	346		
	Korpusová lišta 576 – 65 kg	346		

### Montáž, demontáž a seřízení

	<b>Montáž, demontáž a seřízení</b>			
	Short-URL <a href="http://www.blum.com/a350">www.blum.com/a350</a>			

### Piktogramy

	Artikl pouze na dotázání		
---	--------------------------	--	--

Využití	kg	Potřebný prostor Výška (mm)	Web- code	Strana	Využití	kg	Potřebný prostor Výška (mm)	Web- code	Strana
<b>Standardní korpus</b>									
<b>Zásuvka</b>					<b>Vnitřní zásuvka</b>				
	Zásuvka – N	30	82.5						
			<b>DQC21A</b>	<b>306</b>					
	Zásuvka – M	30 65	98.5			Vnitřní zásuvka – M	30 65	106	
			<b>DQC2QM</b>	<b>308</b>				<b>DQC45A</b>	<b>310</b>
	Zásuvka – K	30 65	130.5			Vnitřní zásuvka – K	30 65	136.5	
			<b>DQC3FY</b>	<b>312</b>				<b>DQC4UM</b>	<b>314</b>
<b>Čelní výsuv</b>					<b>Vnitřní výsuv</b>				
	Čelní výsuv – reling – C	30 65	192			Vnitřní výsuv – reling – C	30 65	192	
			<b>DQC5JY</b>	<b>316</b>				<b>DQCAHA</b>	<b>318</b>
	Čelní výsuv – reling – D	30 65	224			Vnitřní výsuv – reling – D	30 65	224	
			<b>DQC69A</b>	<b>320</b>				<b>DQCB6M</b>	<b>322</b>
	Čelní výsuv – reling – D – bočnice K	30 65	224			Vnitřní výsuv – reling – D – bočnice K	30 65	224	
			<b>DQC6YM</b>	<b>324</b>				<b>DQCBVY</b>	<b>326</b>
	Čelní výsuv – reling – C – s alurámečkem	30 65	192						
			<b>DQC7NY</b>	<b>328</b>					
	Čelní výsuv – reling – D – s alurámečkem	30 65	224						
			<b>DQC8DA</b>	<b>330</b>					
<b>Rohová skříňka</b>									
	SPACE CORNER se SYNCROMOTION	65							
	Pomůcka při plánování a objednávání								
	Short-URL								
	<a href="http://www.blum.com/productdataservice">www.blum.com/productdataservice</a>								
	SPACE CORNER s nehybnými čílky	65							
	Pomůcka při plánování a objednávání								
	Short-URL								
	<a href="http://www.blum.com/productdataservice">www.blum.com/productdataservice</a>								
kg	Dynamická nosnost								

Využití	kg	Potřebný prostor Výška (mm)	Web-code	Strana	Využití	kg	Potřebný prostor Výška (mm)	Web-code	Strana
<b>Dřezová skříňka</b>									
<b>Čelní výsuv</b>									
		Čelní výsuv – reling – C 30 65	192						
								<b>DQC92M</b>	<b>332</b>
		Čelní výsuv – reling – D 30 65	224						
								<b>DQC9RY</b>	<b>334</b>
<b>Potravinová skříň</b>									
		SPACE TOWER 30 65							
		Šířka korpusu KB 275–1200 mm						<b>DQGRMM</b>	<b>336</b>
<b>Úzké skříňky</b>									
		SPACE TWIN 20							
		Šířka korpusu KB 200 mm						<b>DQGV5A</b>	<b>338</b>
kg	Dynamická nosnost								

**Doporučení – kombinace barevného provedení komponent**

Č.	Označení	Barva			
		SW	R9006		
2	Sada bočnic	SW	R9006		
2	Sada bočnic zvenku	1 SW	R9006		
3	Držák dřevěné zadní stěny vlevo/vpravo	SW	R9006		
3	Držák dřevěné zadní stěny dřezové skříňky vlevo/vpravo	1 SW	R9006		
4	Sada předních dílů	SW	WGR		
5	Přední díl bez drážky	SW	R9006		
6a	Úchytka	SW	WGR		
6b	Úchytka a unašeč	SW	WGR		
7	Příčný reling	SW	R9006		
8	Podélný reling vlevo/vpravo	SW	R9006		
11	Sada bočnic uvnitř	1 SW	R9006		
12	Držák dřevěné zadní stěny vlevo/vpravo	1 SW	R9006		
1	Dřezová skříňka				
<b>Barva</b>		<b>Barva</b>			
SW	Hedvábně bílá	WGR	Bílošedá		
R9006	RAL 9006 šedá (světlý hliník)				

## Zásuvka – N

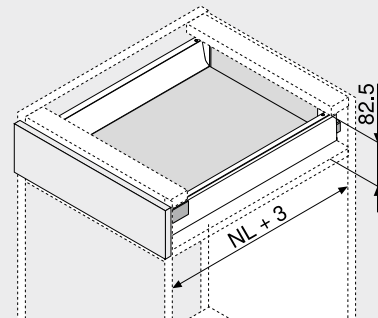


- Plný výsuv se skrytým vedením – pro lehký chod, po celou dobu životnosti nábytku
- Montáž čela bez náradí
- Nastavení čela ve dvou směrech
- S integrovaným tlumením **BLUMOTION** pro měkké a tiché zavírání, možnost kombinování se **SERVO-DRIVE**
- Nebo **TIP-ON BLUMOTION** pro bezúchytkový nábytek, avšak i pro nábytek se zvyrazňujícími prvky úchytek

Webcode

DQC21A

## Potřebný prostor



NL Jmenovitá délka

## Informace k objednávce

1		Korpusové lišty vlevo/vpravo
		<b>BLUMOTION</b>
Jmenovitá délka NL (mm)	Dynamická nosnost (kg)	
400	578.4001M	
450	578.4501M	
500	578.5001M	
550	578.5501M	

2		Sada bočnic
		Výška bočnice (mm) 68.5
Jmenovitá délka NL (mm)	Barva	
	SW   R9006	
400	378N4002SA	
450	378N4502SA	
500	378N5002SA	
550	378N5502SA	

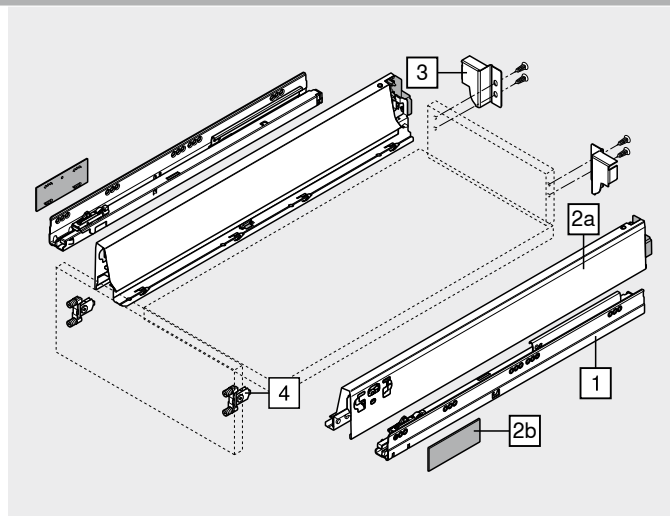
## Složení:

- 2a 1 x Bočnice vlevo/vpravo  
 2b 2 x Krytky, s raženým logem Blum, od 1000 ks s individuálním potiskem

3		Držák dřevěné zadní stěny vlevo/vpravo	
	Barva	Materiál	Č. artiklu
	SW   R9006	Ocel	Z30N000S.04

4		Čelní kování
	Způsob instalace	Č. artiklu
	Zalisování	2 x ZSF.36A2
	INSERTA	2 x ZSF.39A2
	Vrutky	2 x ZSF.35A2

Barva	Barva
SW Hedvábně bílá	R9006 RAL 9006 šedá (světlý hliník)



Zásuvka – N	Webcode DQC21A
-------------	-------------------

Plánování			
Potřebný prostor v korpusu	Konstrukční rozměry – čelo – montáž vruty	Vyvrátání otvorů – čelo – montáž čela lisováním nebo INSERTA	Konstrukční rozměry – zadní stěna
	FA Přesah čela		

Pozice otvorů – korpusové lišty	Přířez – síla dřevotřísky 16 mm
<p>Jmenovitá délka NL (mm)</p>	<p><b>B</b> Dřevěná zadní stěna 69 mm LW – 87 mm</p> <p><b>A</b> Dno Dřevěná zadní stěna NL – 24 mm Ocelová zadní stěna NL – 22 mm LW – 75 mm</p>
	<p>KB Šířka korpusu LW Světlá šířka korpusu NL Jmenovitá délka</p>
Světlá hloubka korpusu LT min. = jmenovitá délka NL + 3 mm	

Odkaz na stránku	
Přehled – TANDEMBOX antaro	303 <b>Montáž, demontáž a serížení</b>
Přehled – SERVO-DRIVE pro LEGRABOX   MERIVOBX   TANDEMBOX	359
Přehled – TIP-ON BLUMOTION pro TANDEMBOX	351 <b>Short-URL</b> <a href="http://www.blum.com/a350">www.blum.com/a350</a>
CABLOXX	582
Příslušenství	340
Upevnění korpusových lišt	346
Přehled – pomůcky pro zpracování	591
Další technické informace	698



## Zásuvka – M

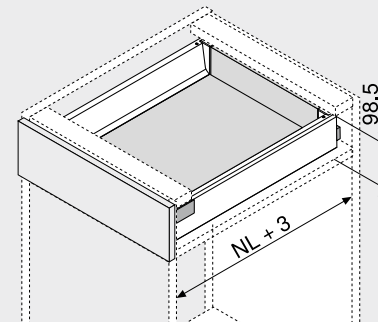


- Plný výsuv se skrytým vedením – pro lehký chod, po celou dobu životnosti nábytku
- Montáž čela bez náradí
- Nastavení čela ve dvou směrech
- S integrovaným tlumením **BLUMOTION** pro měkké a tiché zavírání, možnost kombinování se **SERVO-DRIVE**
- Nebo **TIP-ON BLUMOTION** pro bezúchytkový nábytek, avšak i pro nábytek se zvýrazňujícími prvky úchytěk

Webcode


DQC2QM

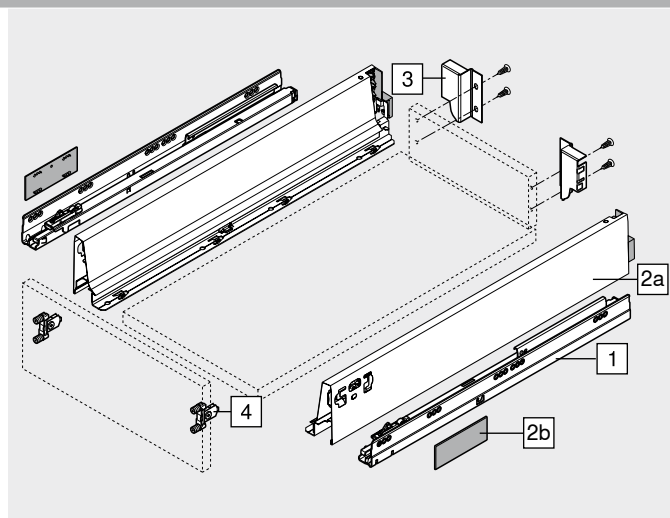
## Potřebný prostor



NL Jmenovitá délka

## Informace k objednávce

1	Korpusové lišty vlevo/vpravo		
	<b>BLUMOTION</b>		
Jmenovitá délka NL (mm)	Dynamická nosnost (kg)		
	30	65	
270	578.2701M		
300	578.3001M		
350	578.3501M		
400	578.4001M		
450	578.4501M	576.4501M	
500	578.5001M	576.5001M	
550	578.5501M	576.5501M	
600	578.6001M	576.6001M	
650	578.6501M	576.6501M	
2	Sada bočnic		
	Výška bočnice (mm) 83.6		
Jmenovitá délka NL (mm)	Barva		
	SW   R9006		
270	378M2702SA		
300	378M3002SA		
350	378M3502SA		
400	378M4002SA		
450	378M4502SA		
500	378M5002SA		
550	378M5502SA		
600	378M6002SA		
650	378M6502SA		
<b>Složení:</b>			
2a	1 x Bočnice vlevo/vpravo		
2b	2 x Krytky, s raženým logem Blum, od 1000 ks s individuálním potiskem		
3	Držák dřevěné zadní stěny vlevo/vpravo		
	Barva	Materiál	Č. artiklu
	SW   R9006	Ocel	Z30M000S.04
4	Čelní kování		
	Způsob instalace		Č. artiklu
	Zalisování	2 x	ZSF.36A2
	INSERTA	2 x	ZSF.39A2
	Vrutky	2 x	ZSF.35A2
Barva		Barva	
SW	Hedvábně bílá	R9006	RAL 9006 šedá (světlý hliník)





Zásuvka – M	Webcode DQC2QM
-------------	-------------------

Plánování			
Potřebný prostor v korpusu	Konstrukční rozměry – čelo – montáž vruty	Vyvrtní otvorů – čelo – montáž čela lisováním nebo INSERTA	Konstrukční rozměry – zadní stěna
	FA Přesah čela		

Pozice otvorů – korpusové lišty	Přířez – síla dřevotřísky 16 mm
<p>Jmenovitá délka NL (mm)</p>	<p><b>B</b> Dřevěná zadní stěna 84 mm LW – 87 mm</p> <p><b>A</b> Dno Dřevěná zadní stěna NL – 24 mm Ocelová zadní stěna NL – 22 mm LW – 75 mm</p> <p>KB Šířka korpusu LW Světlá šířka korpusu NL Jmenovitá délka</p>
<p>Světlá hloubka korpusu LT min. = jmenovitá délka NL + 3 mm * Skupina otvorů pouze u 578.4501M (30 kg)</p>	

Odkaz na stránku	
Přehled – TANDEMBOX antaro	303 <b>Montáž, demontáž a serízení</b>
Přehled – SERVO-DRIVE pro LEGRABOX   MERIVOBX   TANDEMBOX	359
Přehled – TIP-ON BLUMOTION pro TANDEMBOX	351 <b>Short-URL</b> <a href="http://www.blum.com/a350">www.blum.com/a350</a>
Přehled – ORGA-LINE pro TANDEMBOX CABLOXX	541
Příslušenství	340
Upevnění korpusových lišt	346
Přehled – pomůcky pro zpracování	591
Další technické informace	698



## Vnitřní zásuvka – M

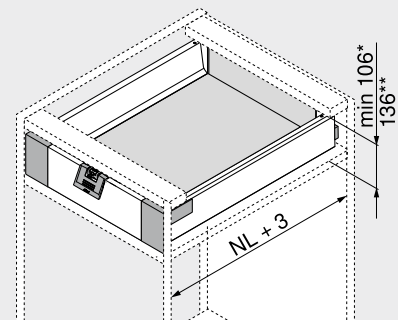


- Plný výsuv se skrytým vedením – pro lehký chod, po celou dobu životnosti nábytku
- Montáž čela bez náradí
- S integrovaným tlumením **BLUMOTION** pro měkké a tiché zavírání, možnost kombinování se **SERVO-DRIVE**
- Nebo **TIP-ON BLUMOTION** pro bezúchytkový nábytek, avšak i pro nábytek se zvýrazňujícími prvky úchytok
- Vnitřní zásuvky volitelně s úchytkou nebo úchytkou a unašečem

Webcode

DQC45A

## Potřebný prostor



NL Jmenovitá délka

\* Minimální potřebný prostor pro vnitřní zásuvku s úchytkou nebo bez ní

\*\* Vnitřní zásuvka s komfortním přístupem shora

## Informace k objednávce

**1** Korpusové lišty vlevo/vpravo

BLUMOTION	
Jmenovitá délka NL (mm)	Dynamická nosnost (kg)
	30      65
270	578.2701M
300	578.3001M
350	578.3501M
400	578.4001M
450	578.4501M      576.4501M
500	578.5001M      576.5001M
550	578.5501M      576.5501M
600	578.6001M      576.6001M
650	578.6501M      576.6501M

**2** Sada bočnic

Výška bočnice (mm)		83.6
Barva		
Jmenovitá délka NL (mm)	SW   R9006	
270	378M2702SA	
300	378M3002SA	
350	378M3502SA	
400	378M4002SA	
450	378M4502SA	
500	378M5002SA	
550	378M5502SA	
600	378M6002SA	
650	378M6502SA	

## Složení:

2a 1 x Bočnice vlevo/vpravo

2b 2 x Krytky, s raženým logem Blum, od 1000 ks s individuálním potiskem

**3** Držák dřevěné zadní stěny vlevo/vpravo

Barva	Materiál	Č. artiklu
SW   R9006	Ocel	Z30M000S.04

**4** Sada předních dílů

Barva	Materiál	Č. artiklu
SW   WGR	Plast	ZIF.71M0

## Složení:

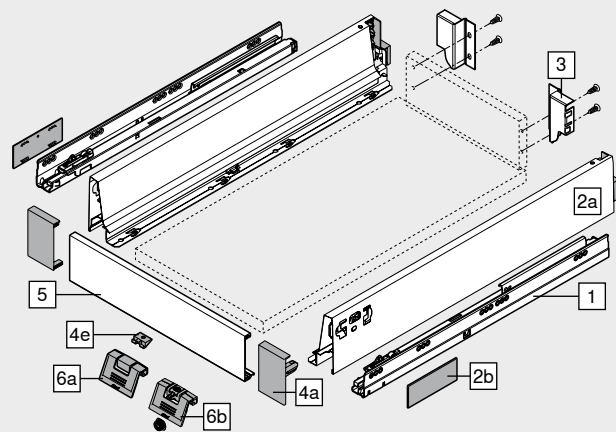
4a 1 x Upevnění čela vlevo/vpravo

4e 1 x Podpěra dna – Z31A0008

**5** Přední díl bez drážky

Barva	Délka (mm)	Č. artiklu
SW   R9006	1036	Z31L1036A

Přířez Světlá šířka korpusu LW – 132 mm



## Příslušenství

6a	Úchytka	Barva	Materiál	Č. artiklu
	SW   WGR	Plast	ZIF.80M5	

## Alternativně vůči 6a

6b	Úchytka a unašeč	Barva	Materiál	Č. artiklu
	SW   WGR	Plast	ZIF.80M7	

Není kompatibilní s TIP-ON BLUMOTION

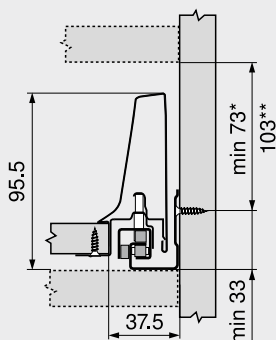
Barva	Barva
SW      Hedvábně bílá	WGR      Bílošedá
R9006      RAL 9006 šedá (světlý hliník)	

Vnitřní zásuvka – M

Webcode  
DQC45A

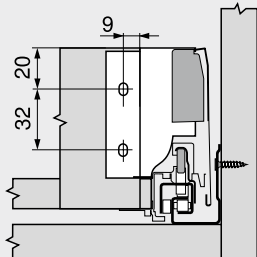
Plánování

Potřebný prostor v korpusu

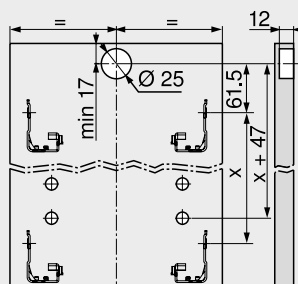


\* Minimální potřebný prostor pro vnitřní zásuvku s úchytkou nebo bez ní  
Bez úchytky je otvírání možné pouze zdola  
\*\* Vnitřní zásuvka s komfortním přístupem shora

Konstrukční rozměry – zadní stěna



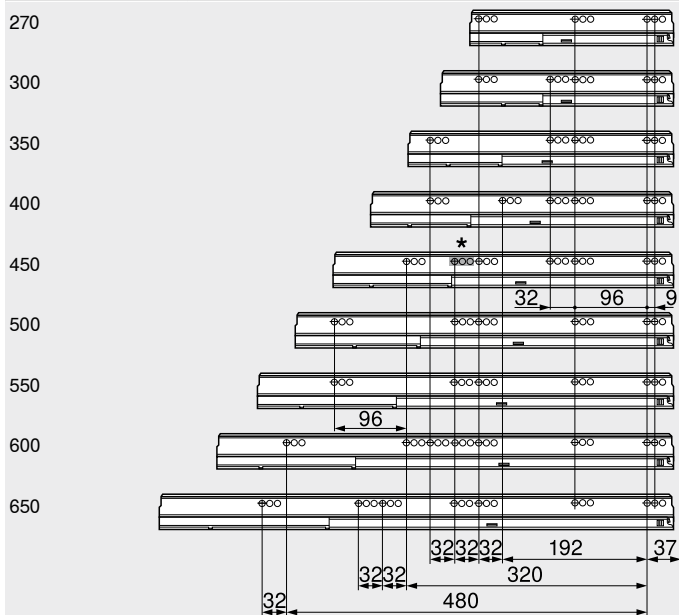
Vyvrtnání otvorů – čelo – unašeč



Vnitřní zásuvka

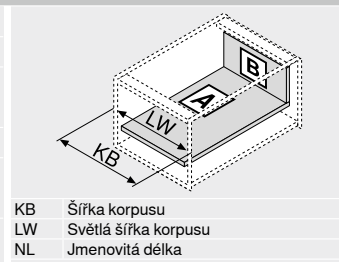
Pozice otvorů – korpusové lišty

Jmenovitá délka NL (mm)



Světlá hloubka korpusu LT min. = jmenovitá délka NL + 3 mm  
\* Skupina otvorů pouze u 578.4501M (30 kg)

Přířez – síla dřevotřísky 16 mm



KB Šířka korpusu  
LW Světlá šířka korpusu  
NL Jmenovitá délka

Odkaz na stránku

Přehled – TANDEMBOX antaro	303	Montáž, demontáž a serížení
Přehled – SERVO-DRIVE pro LEGRABOX   MERIVOBX   TANDEMBOX	359	
Přehled – TIP-ON BLUMOTION pro TANDEMBOX	351	Short-URL <a href="http://www.blum.com/a350">www.blum.com/a350</a>
Přehled – ORGA-LINE pro TANDEMBOX CABLOXX	541 582	
Příslušenství	340	
Upevnění korpusových lišt	346	
Přehled – pomůcky pro zpracování	591	
Další technické informace	698	



## Zásuvka – K

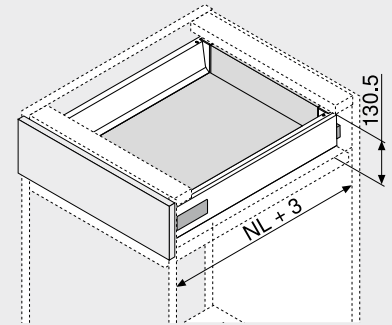


- Plný výsuv se skrytým vedením – pro lehký chod, po celou dobu životnosti nábytku
- Montáž čela bez náradí
- Nastavení čela ve dvou směrech
- S integrovaným tlumením **BLUMOTION** pro měkké a tiché zavírání, možnost kombinování se **SERVO-DRIVE**
- Nebo **TIP-ON BLUMOTION** pro bezúchytkový nábytek, avšak i pro nábytek se zvýrazňujícími prvky úchytek

Webcode

DQC3FY

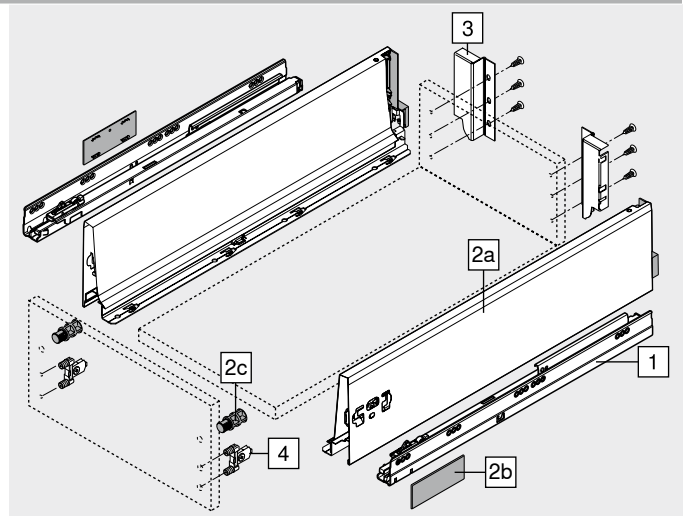
## Potřebný prostor



NL Jmenovitá délka

## Informace k objednávce

1		Korpusové lišty vlevo/vpravo
		<b>BLUMOTION</b>
Jmenovitá délka NL (mm)	Dynamická nosnost (kg)	
	30	65
270	578.2701M	
300	578.3001M	
350	578.3501M	
400	578.4001M	
450	578.4501M	576.4501M
500	578.5001M	576.5001M
550	578.5501M	576.5501M
600	578.6001M	576.6001M
650	578.6501M	576.6501M
2		Sada bočnic
Jmenovitá délka NL (mm)	Výška bočnice (mm)	115.6
	Barva	
	SW   R9006	
270	378K2702SA	
300	378K3002SA	
350	378K3502SA	
400	378K4002SA	
450	378K4502SA	
500	378K5002SA	
550	378K5502SA	
600	378K6002SA	
650	378K6502SA	
<b>Složení:</b>		
2a	1 x Bočnice vlevo/vpravo	
2b	2 x Krytky, s raženým logem Blum, od 1000 ks s individuálním potiskem	
2c	2 x Stabilizační kolík	
3		Držák dřevěné zadní stěny vlevo/vpravo
	Barva	Materiál
	SW   R9006	Ocel
		Č. artiklu
		Z30K000S
4		Čelní kování
	Způsob instalace	Č. artiklu
	Zalisování	2 x ZSF.36A2
	INSERTA	2 x ZSF.39A2
	Vrutky	2 x ZSF.35A2
Barva	SW	Hedvábně bílá
Barva	R9006	RAL 9006 šedá (světlý hliník)



Zásuvka – K	Webcode DQC3FY
-------------	-------------------

Plánování			
Potřebný prostor v korpusu	Konstrukční rozměry – čelo – montáž vruty	Vyvrtní otvorů – čelo – montáž čela lisováním nebo INSERTA	Konstrukční rozměry – zadní stěna
	FA Přesah čela		

Pozice otvorů – korpusové lišty	Přířez – síla dřevotřísky 16 mm
<p>Jmenovitá délka NL (mm)</p>	<p><b>B</b> Dřevěná zadní stěna 116 mm LW – 87 mm</p> <p><b>A</b> Dno Dřevěná zadní stěna NL – 24 mm Ocelová zadní stěna NL – 22 mm LW – 75 mm</p> <p>KB Šířka korpusu LW Světlá šířka korpusu NL Jmenovitá délka</p>
<p>Světlá hloubka korpusu LT min. = jmenovitá délka NL + 3 mm * Skupina otvorů pouze u 578.4501M (30 kg)</p>	

Odkaz na stránku	
Přehled – TANDEMBOX antaro	303 <b>Montáž, demontáž a serízení</b>
Přehled – SERVO-DRIVE pro LEGRABOX   MERIVOBX   TANDEMBOX	359
Přehled – TIP-ON BLUMOTION pro TANDEMBOX	351 <b>Short-URL</b> <a href="http://www.blum.com/a350">www.blum.com/a350</a>
Přehled – ORGA-LINE pro TANDEMBOX CABLOXX	541
Příslušenství	582
Upevnění korpusových lišt	340
Přehled – pomůcky pro zpracování	346
Další technické informace	591
	698



Box systémy

## Vnitřní zásuvka – K

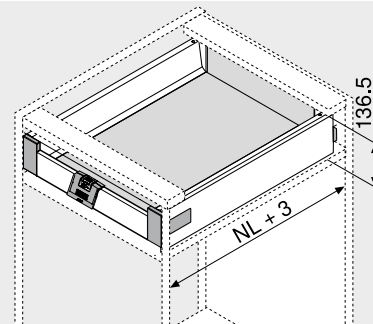


- Plný výsuv se skrytým vedením – pro lehký chod, po celou dobu životnosti nábytku
- Montáž čela bez náradí
- S integrovaným tlumením **BLUMOTION** pro měkké a tiché zavírání, možnost kombinování se **SERVO-DRIVE**
- Nebo **TIP-ON BLUMOTION** pro bezúchytkový nábytek, avšak i pro nábytek se zvýrazňujícími prvky úchytek
- Vnitřní zásuvky volitelně s úchytkou nebo úchytkou a unašečem

Webcode

DQC4UM

## Potřebný prostor



NL Jmenovitá délka

## Informace k objednávce

1	Korpusové lišty vlevo/vpravo	
	<b>BLUMOTION</b>	
Jmenovitá délka NL (mm)	Dynamická nosnost (kg)	
	30	65
270	578.2701M	
300	578.3001M	
350	578.3501M	
400	578.4001M	
450	578.4501M	576.4501M
500	578.5001M	576.5001M
550	578.5501M	576.5501M
600	578.6001M	576.6001M
650	578.6501M	576.6501M

2	Sada bočnic	
	Výška bočnice (mm) 115.6	
Jmenovitá délka NL (mm)	Barva	
	SW   R9006	
270	378K2702SA	
300	378K3002SA	
350	378K3502SA	
400	378K4002SA	
450	378K4502SA	
500	378K5002SA	
550	378K5502SA	
600	378K6002SA	
650	378K6502SA	

## Složení:

- 2a 1 x Bočnice vlevo/vpravo  
 2b 2 x Krytky, s raženým logem Blum, od 1000 ks s individuálním potiskem  
 2c 2 x Stabilizační kolíky  
 U vnitřní zásuvky není stabilizační kolík zapotřebí

3	Držák dřevěné zadní stěny vlevo/vpravo		
	Barva	Materiál	Č. artiklu
	SW   R9006	Ocel	Z30K000S

4	Sada předních dílů		
	Barva	Materiál	Č. artiklu
	SW   WGR	Plast	ZIF.71K0

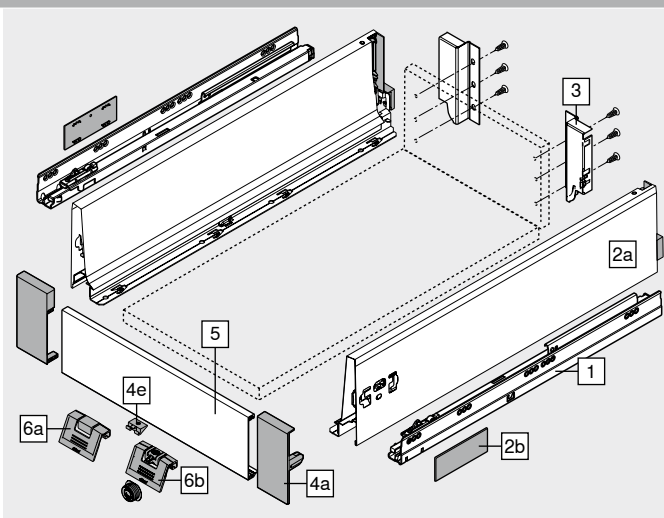
## Složení:

- 4a 1 x Upevnění čela vlevo/vpravo  
 4e 1 x Podpěra dna – Z31A0008

5	Přední díl bez drážky		
	Barva	Délka (mm)	Č. artiklu
	SW   R9006	1036	Z31L1036A

## Přířez

Světlá šířka korpusu LW – 132 mm



## Příslušenství

6a	Úchytky	Materiál	Č. artiklu
	Barva	Plast	ZIF.80M5
	SW   WGR		

## Alternativně vůči 6a

6b	Úchytky a unašeč	Materiál	Č. artiklu
	Barva	Plast	ZIF.80M7
	SW   WGR		

Není kompatibilní s TIP-ON BLUMOTION

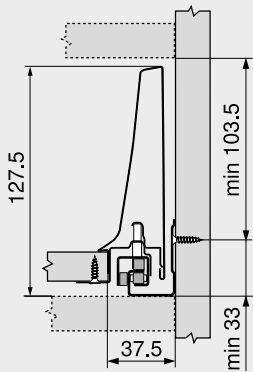
Barva	Barva
SW Hedvábně bílá	WGR Bílošedá
R9006 RAL 9006 šedá (světlý hliník)	

Vnitřní zásuvka – K

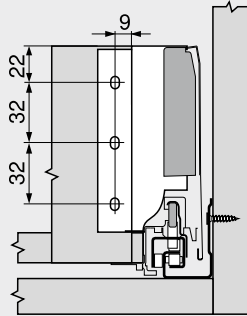
Webcode  
DQC4UM

Plánování

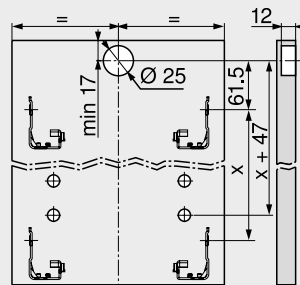
Potřebný prostor v korpusu



Konstrukční rozměry – zadní stěna



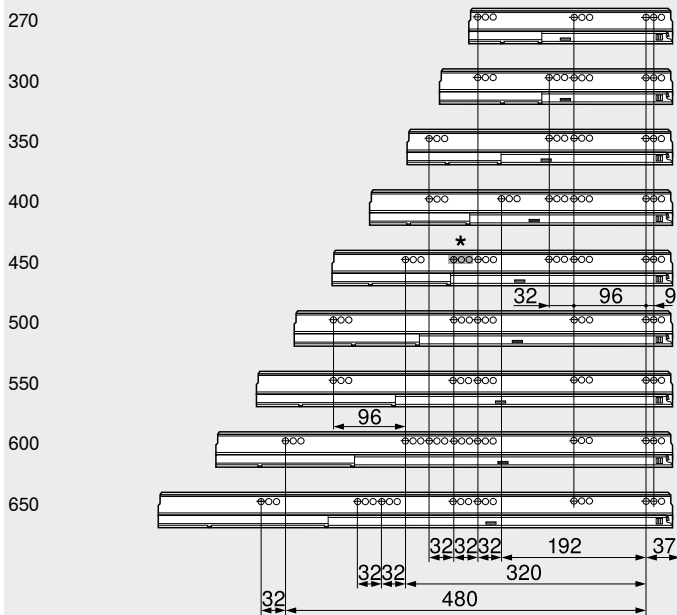
Vyvrtnání otvorů – čelo – unašeč



Vnitřní zásuvka

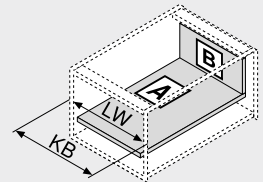
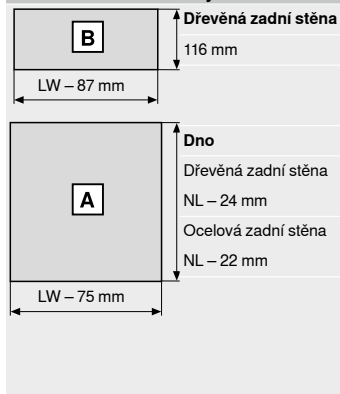
Pozice otvorů – korpusové lišty

Jmenovitá délka NL (mm)



Světlá hloubka korpusu LT min. = jmenovitá délka NL + 3 mm  
\* Skupina otvorů pouze u 578.4501M (30 kg)

Přířez – síla dřevotřísky 16 mm



KB Šířka korpusu  
LW Světlá šířka korpusu  
NL Jmenovitá délka

Odkaz na stránku

Přehled – TANDEMBOX antaro	303	<b>Montáž, demontáž a serízení</b>
Přehled – SERVO-DRIVE pro LEGRABOX   MERIVOBX   TANDEMBOX	359	
Přehled – TIP-ON BLUMOTION pro TANDEMBOX	351	<b>Short-URL</b> <a href="http://www.blum.com/a350">www.blum.com/a350</a>
Přehled – ORGA-LINE pro TANDEMBOX CABLOXX	541 582	
Příslušenství	340	
Upevnění korpusových lišt	346	
Přehled – pomůcky pro zpracování	591	
Další technické informace	698	



## Čelní výsuv – reling – C

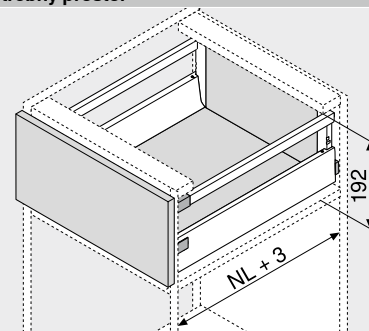
Webcode

DQC5JY



- S jednoduchým relingem
- Plný výsuv se skrytým vedením – pro lehký chod, po celou dobu životnosti nábytku
- Montáž čela bez nářadí
- Nastavení čela ve třech směrech
- S integrovaným tlumením **BLUMOTION** pro měkké a tiché zavírání, možnost kombinování se **SERVO-DRIVE**
- Nebo **TIP-ON BLUMOTION** pro bezúchytkový nábytek, avšak i pro nábytek se zvýrazňujícími prvky úchytek

## Potřebný prostor



NL Jmenovitá délka

## Informace k objednávce

1	Korpusové lišty vlevo/vpravo	
	<b>BLUMOTION</b>	
Jmenovitá délka NL (mm)	Dynamická nosnost (kg)	
	30	65
270	578.2701M	
300	578.3001M	
350	578.3501M	
400	578.4001M	
450	578.4501M	576.4501M
500	578.5001M	576.5001M
550	578.5501M	576.5501M
600	578.6001M	576.6001M
650	578.6501M	576.6501M

2	Sada bočnice	
	Výška bočnice (mm) 83.6	
Jmenovitá délka NL (mm)	Barva	
	SW   R9006	
270	378M2702SA	
300	378M3002SA	
350	378M3502SA	
400	378M4002SA	
450	378M4502SA	
500	378M5002SA	
550	378M5502SA	
600	378M6002SA	
650	378M6502SA	

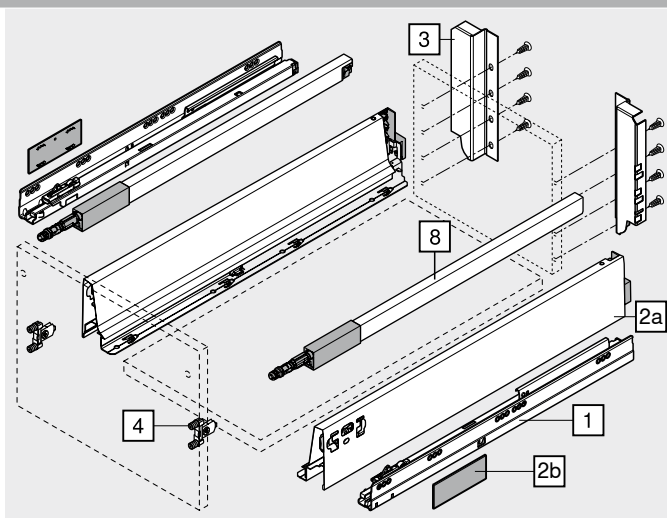
## Složení:

2a 1 x Bočnice vlevo/vpravo

2b 2 x Krytky, s raženým logem Blum, od 1000 ks s individuálním potiskem

3	Držák dřevěné zadní stěny vlevo/vpravo		
	Barva	Materiál	Č. artiklu
	SW   R9006	Ocel	Z30C000S

4	Čelní kování	
	Způsob instalace	Č. artiklu
	Zalisování	2 x ZSF.36A2
	INSERTA	2 x ZSF.39A2
	Vrutky	2 x ZSF.35A2



8	Podélný reling vlevo/vpravo	
	Jmenovitá délka NL (mm)	Barva
		SW   R9006
270	ZRG.207RSIC	
300	ZRG.237RSIC	
350	ZRG.287RSIC	
400	ZRG.337RSIC	
450	ZRG.387RSIC	
500	ZRG.437RSIC	
550	ZRG.487RSIC	
600	ZRG.537RSIC	
650	ZRG.587RSIC	

Barva	Barva
SW Hedvábně bílá	R9006 RAL 9006 šedá (světlý hliník)

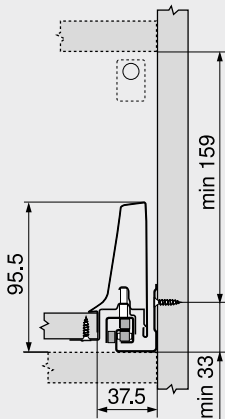


Čelní výsuv – reling – C

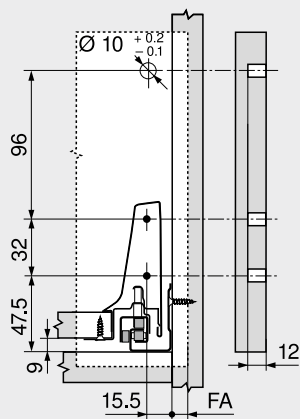
Webcode  
DQC5JY

Plánování

Potřebný prostor v korpusu

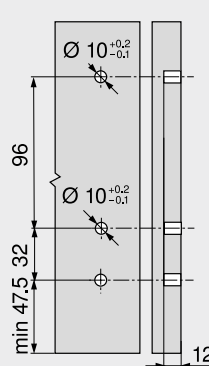


Konstrukční rozměry – čelo – montáž vruty

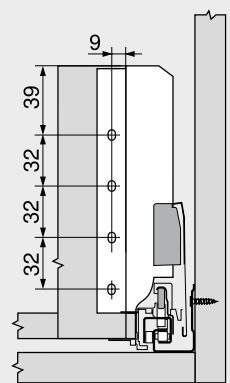


FA Přesah čela

Vyvrátání otvorů – čelo – montáž čela lisováním nebo INSERTA

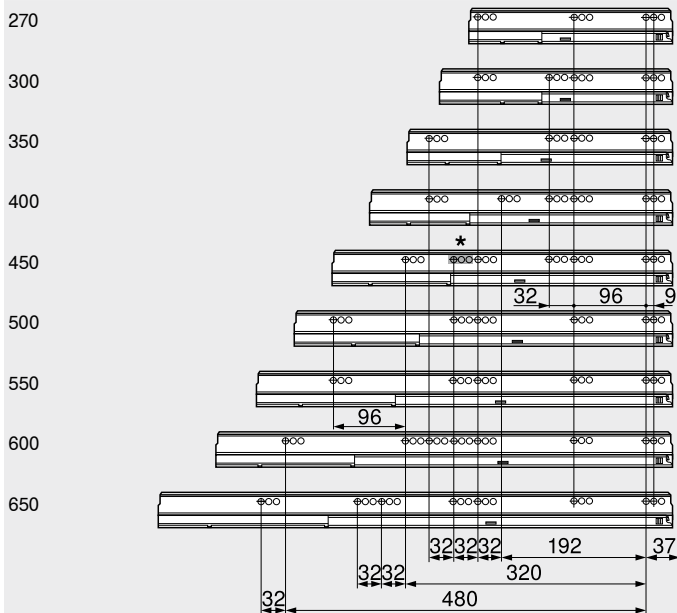


Konstrukční rozměry – zadní stěna



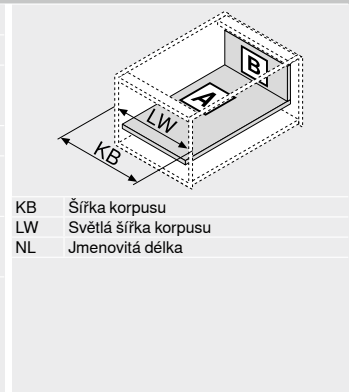
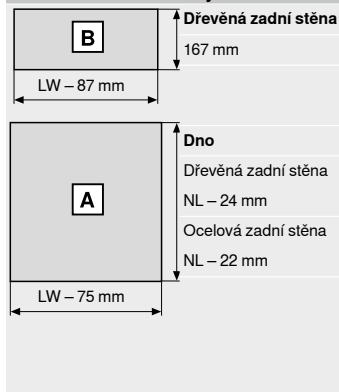
Pozice otvorů – korpusové lišty

Jmenovitá délka NL (mm)



Světlá hloubka korpusu LT min. = jmenovitá délka NL + 3 mm  
\* Skupina otvorů pouze u 578.4501M (30 kg)

Přířez – síla dřevotřísky 16 mm



KB Šířka korpusu  
LW Světlá šířka korpusu  
NL Jmenovitá délka

Odkaz na stránku

Přehled – TANDEMBOX antaro	303	<b>Montáž, demontáž a serížení</b>
Přehled – SERVO-DRIVE pro LEGRABOX   MERIVOBX   TANDEMBOX	359	
Přehled – TIP-ON BLUMOTION pro TANDEMBOX	351	<b>Short-URL</b> <a href="http://www.blum.com/a350">www.blum.com/a350</a>
Přehled – ORGA-LINE pro TANDEMBOX CABLOXX	541 582	
Příslušenství	340	
Upevnění korpusových lišt	346	
Přehled – pomůcky pro zpracování	591	
Další technické informace	698	



## Vnitřní výsuv – reling – C

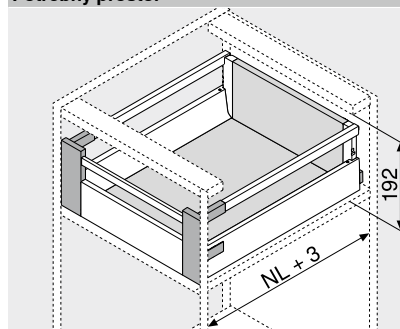
Webcode

DQCAHA



- S jednoduchým relingem
- Plný výsuv se skrytým vedením – pro lehký chod, po celou dobu životnosti nábytku
- Montáž čela bez nářadí
- Nastavení čela ve dvou směrech
- S integrovaným tlumením **BLUMOTION** pro měkké a tiché zavírání, možnost kombinování se **SERVO-DRIVE**
- Případně s **TIP-ON BLUMOTION**

## Potřebný prostor



NL Jmenovitá délka

## Informace k objednávce

1	Korpusové lišty vlevo/vpravo	
	<b>BLUMOTION</b>	
Jmenovitá délka NL (mm)	Dynamická nosnost (kg)	
	30	65
270	578.2701M	
300	578.3001M	
350	578.3501M	
400	578.4001M	
450	578.4501M	576.4501M
500	578.5001M	576.5001M
550	578.5501M	576.5501M
600	578.6001M	576.6001M
650	578.6501M	576.6501M

2	Sada bočnic	
	Výška bočnice (mm) 83.6	
Jmenovitá délka NL (mm)	Barva	
	SW   R9006	
270	378M2702SA	
300	378M3002SA	
350	378M3502SA	
400	378M4002SA	
450	378M4502SA	
500	378M5002SA	
550	378M5502SA	
600	378M6002SA	
650	378M6502SA	

## Složení:

- 2a 1 x Bočnice vlevo/vpravo  
 2b 2 x Krytky, s raženým logem Blum, od 1000 ks s individuálním potiskem

3	Držák dřevěné zadní stěny vlevo/vpravo		
	Barva	Materiál	Č. artiklu
	SW   R9006	Ocel	Z30C000S

4	Sada předních dílů		
	Barva	Materiál	Č. artiklu
	SW   WGR	Plast	ZIF.74C0

## Složení:

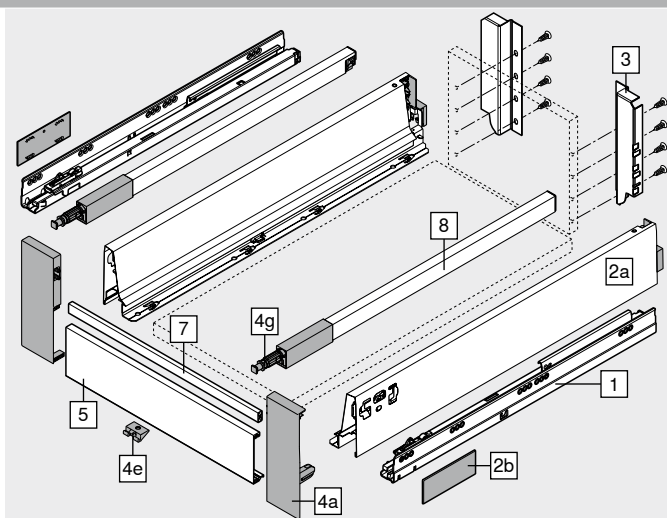
- 4a 1 x Upevnění čela vlevo/vpravo  
 4e 1 x Podpěra dna – Z31A0008  
 4g 2 x Hlava relingu – ZRG.000R5F

5	Přední díl bez drážky		
	Barva	Délka (mm)	Č. artiklu
	SW   R9006	1036	Z31L1036A

Přířez Světlá šířka korpusu LW – 132 mm

7	Příčný reling		
	Barva	Délka (mm)	Č. artiklu
	SW   R9006	1046	ZRG.1046Z

Přířez Světlá šířka korpusu LW – 122 mm



8	Podélný reling vlevo/vpravo	
	Barva	
Jmenovitá délka NL (mm)	SW   R9006	
270	ZRG.207RSIC	
300	ZRG.237RSIC	
350	ZRG.287RSIC	
400	ZRG.337RSIC	
450	ZRG.387RSIC	
500	ZRG.437RSIC	
550	ZRG.487RSIC	
600	ZRG.537RSIC	
650	ZRG.587RSIC	

Barva	Barva
SW Hedvábně bílá	WGR Bílošedá
R9006 RAL 9006 šedá (světlý hliník)	

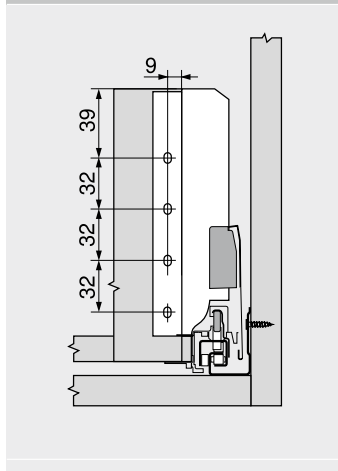
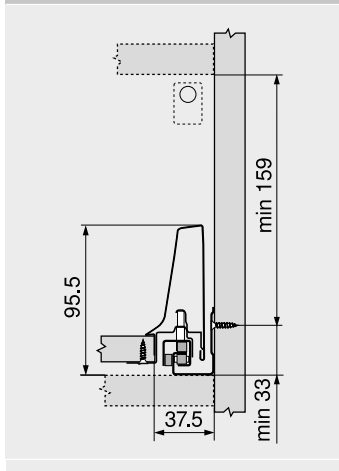
Vnitřní výsuv – reling – C

Webcode  
DQCAHA

Plánování

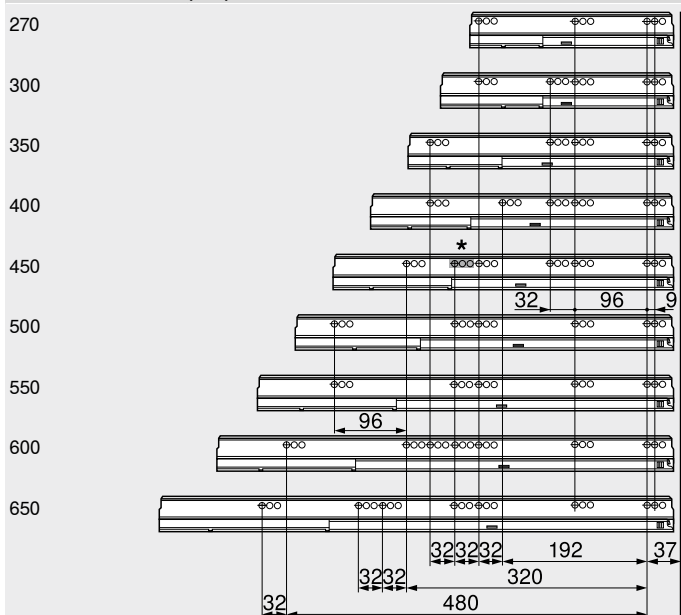
Potřebný prostor v korpusu

Konstrukční rozměry – zadní stěna



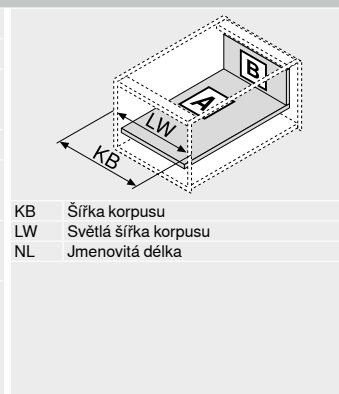
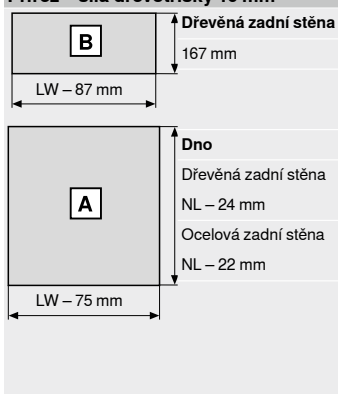
Pozice otvorů – korpusové lišty

Jmenovitá délka NL (mm)



Světlá hloubka korpusu LT min. = jmenovitá délka NL + 3 mm  
\* Skupina otvorů pouze u 578.4501M (30 kg)

Přířez – síla dřevotřísky 16 mm



Odkaz na stránku

Přehled – TANDEMBOX antaro	303	<b>Montáž, demontáž a serízení</b>
Přehled – SERVO-DRIVE pro LEGRABOX   MERIVOBX   TANDEMBOX	359	
Přehled – TIP-ON BLUMOTION pro TANDEMBOX	351	<b>Short-URL</b> <a href="http://www.blum.com/a350">www.blum.com/a350</a>
Přehled – ORGA-LINE pro TANDEMBOX CABLOXX	541 582	
Příslušenství	340	
Upevnění korpusových lišt	346	
Přehled – pomůcky pro zpracování	591	
Další technické informace	698	



## Čelní výsuv – reling – D

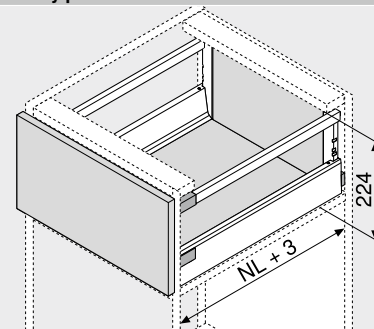
Webcode

DQC69A



- S jednoduchým relingem
- Plný výsuv se skrytým vedením – pro lehký chod, po celou dobu životnosti nábytku
- Montáž čela bez nářadí
- Nastavení čela ve třech směrech
- S integrovaným tlumením **BLUMOTION** pro měkké a tiché zavírání, možnost kombinování se **SERVO-DRIVE**
- Nebo **TIP-ON BLUMOTION** pro bezúchytkový nábytek, avšak i pro nábytek se zvýrazňujícími prvky úchytek

## Potřebný prostor



NL Jmenovitá délka

## Informace k objednávce

**1** Korpusové lišty vlevo/vpravo

BLUMOTION	
Jmenovitá délka NL (mm)	Dynamická nosnost (kg)
	30      65
270	578.2701M
300	578.3001M
350	578.3501M
400	578.4001M
450	578.4501M      576.4501M
500	578.5001M      576.5001M
550	578.5501M      576.5501M
600	578.6001M      576.6001M
650	578.6501M      576.6501M

**2** Sada bočnice

Výška bočnice (mm)		83.6
Barva		
Jmenovitá délka NL (mm)	SW   R9006	
270	378M2702SA	
300	378M3002SA	
350	378M3502SA	
400	378M4002SA	
450	378M4502SA	
500	378M5002SA	
550	378M5502SA	
600	378M6002SA	
650	378M6502SA	

## Složení:

2a 1 x Bočnice vlevo/vpravo

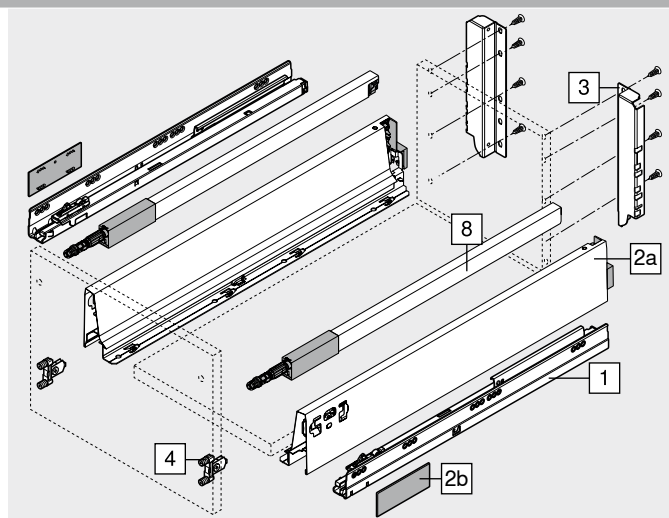
2b 2 x Krytky, s raženým logem Blum, od 1000 ks s individuálním potiskem

**3** Držák dřevěné zadní stěny vlevo/vpravo

Barva	Materiál	Č. artiklu
SW   R9006	Ocel	Z30D000SL

**4** Čelní kování

Způsob instalace		Č. artiklu
Zalisování	2 x	ZSF.36A2
INSERTA	2 x	ZSF.39A2
Vrutky	2 x	ZSF.35A2


**8** Podélný reling vlevo/vpravo

Jmenovitá délka NL (mm)	Barva		
	SW   R9006		
270	ZRG.207RSIC		
300	ZRG.237RSIC		
350	ZRG.287RSIC		
400	ZRG.337RSIC		
450	ZRG.387RSIC		
500	ZRG.437RSIC		
550	ZRG.487RSIC		
600	ZRG.537RSIC		
650	ZRG.587RSIC		

Barva		Barva	
SW	Hedvábně bílá	R9006	RAL 9006 šedá (světlý hliník)

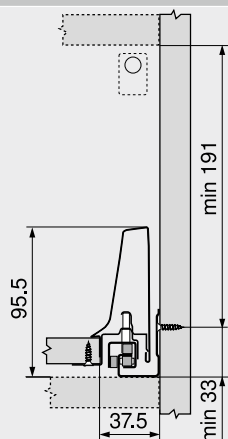
Čelní výsuv – reling – D

Webcode

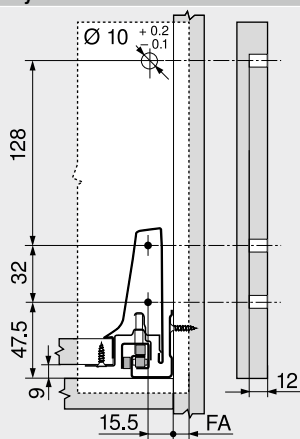
DQC69A

Plánování

Potřebný prostor v korpusu

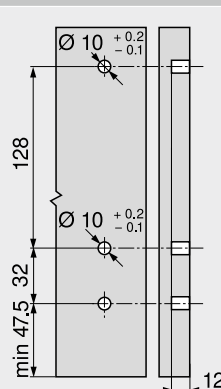


Konstrukční rozměry – čelo – montáž vruty

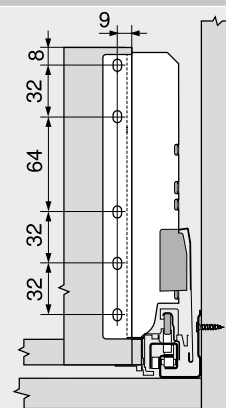


FA Přesah čela

Vyvrtní otvorů – čelo – montáž čela lisováním nebo INSERTA

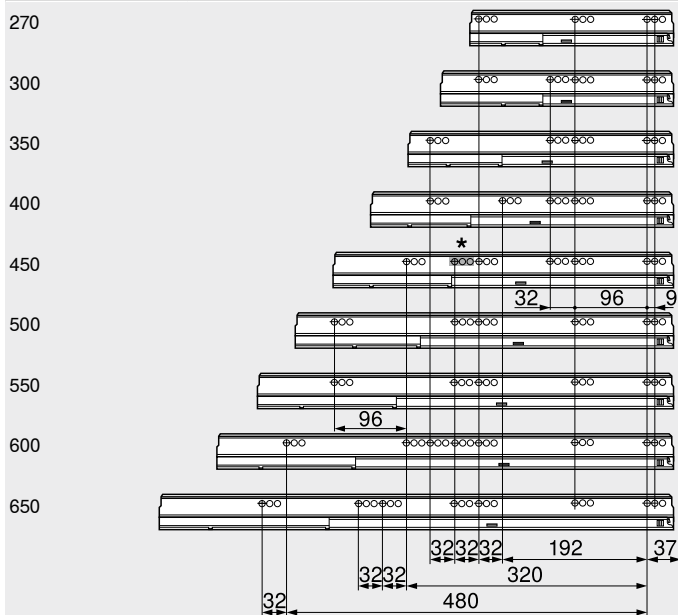


Konstrukční rozměry – zadní stěna



Pozice otvorů – korpusové lišty

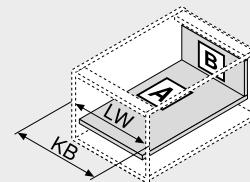
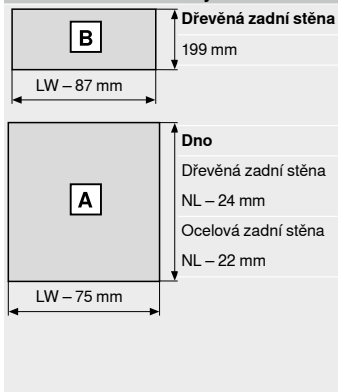
Jmenovitá délka NL (mm)



Světlá hloubka korpusu LT min. = jmenovitá délka NL + 3 mm

\* Skupina otvorů pouze u 578.4501M (30 kg)

Přířez – síla dřevotřísky 16 mm



KB Šířka korpusu  
LW Světlá šířka korpusu  
NL Jmenovitá délka

Odkaz na stránku

Přehled – TANDEMBOX antaro	303	<b>Montáž, demontáž a serížení</b>
Přehled – SERVO-DRIVE pro LEGRABOX   MERIVOBX   TANDEMBOX	359	
Přehled – TIP-ON BLUMOTION pro TANDEMBOX	351	<b>Short-URL</b> <a href="http://www.blum.com/a350">www.blum.com/a350</a>
Přehled – ORGA-LINE pro TANDEMBOX CABLOXX	541 582	
Příslušenství	340	
Upevnění korpusových lišt	346	
Přehled – pomůcky pro zpracování	591	
Další technické informace	698	



## Vnitřní výsuv – reling – D

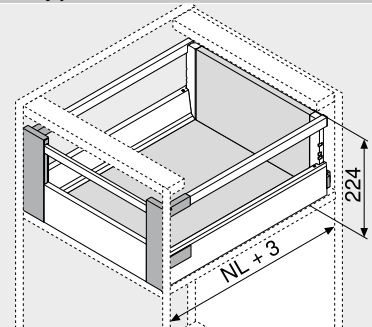
Webcode

DQCB6M



- S jednoduchým relingem
- Plný výsuv se skrytým vedením – pro lehký chod, po celou dobu životnosti nábytku
- Montáž čela bez nářadí
- Nastavení čela ve dvou směrech
- S integrovaným tlumením **BLUMOTION** pro měkké a tiché zavírání, možnost kombinování se **SERVO-DRIVE**
- Případně s **TIP-ON BLUMOTION**

## Potřebný prostor



NL Jmenovitá délka

## Informace k objednávce

1	Korpusové lišty vlevo/vpravo	
	<b>BLUMOTION</b>	
Jmenovitá délka NL (mm)	Dynamická nosnost (kg)	
30	65	
270	578.2701M	
300	578.3001M	
350	578.3501M	
400	578.4001M	
450	578.4501M	576.4501M
500	578.5001M	576.5001M
550	578.5501M	576.5501M
600	578.6001M	576.6001M
650	578.6501M	576.6501M

2	Sada bočnic	
	Výška bočnice (mm) 83.6	
Jmenovitá délka NL (mm)	Barva	
	SW   R9006	
270	378M2702SA	
300	378M3002SA	
350	378M3502SA	
400	378M4002SA	
450	378M4502SA	
500	378M5002SA	
550	378M5502SA	
600	378M6002SA	
650	378M6502SA	

## Složení:

- 2a 1 x Bočnice vlevo/vpravo  
 2b 2 x Krytky, s raženým logem Blum, od 1000 ks s individuálním potiskem

3	Držák dřevěné zadní stěny vlevo/vpravo		
	Barva	Materiál	Č. artiklu
	SW   R9006	Ocel	Z30D000SL

4	Sada předních dílů		
	Barva	Materiál	Č. artiklu
	SW   WGR	Plast	ZIF.74D0

## Složení:

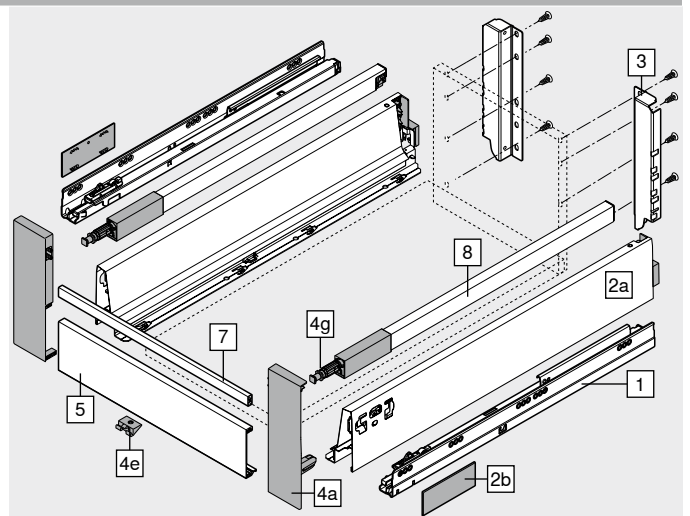
- 4a 1 x Upevnění čela vlevo/vpravo  
 4e 1 x Podpěra dna – Z31A0008  
 4g 2 x Hlava relingu – ZRG.000R5F

5	Přední díl bez drážky		
	Barva	Délka (mm)	Č. artiklu
	SW   R9006	1036	Z31L1036A

Přířez Světlá šířka korpusu LW – 132 mm

7	Příčný reling		
	Barva	Délka (mm)	Č. artiklu
	SW   R9006	1046	ZRG.1046Z

Přířez Světlá šířka korpusu LW – 122 mm



8	Podélný reling vlevo/vpravo	
	Barva	
Jmenovitá délka NL (mm)	SW   R9006	
270	ZRG.207RSIC	
300	ZRG.237RSIC	
350	ZRG.287RSIC	
400	ZRG.337RSIC	
450	ZRG.387RSIC	
500	ZRG.437RSIC	
550	ZRG.487RSIC	
600	ZRG.537RSIC	
650	ZRG.587RSIC	

Barva	Barva	
SW Hedvábně bílá	WGR	Bílošedá
R9006 RAL 9006 šedá (světlý hliník)		

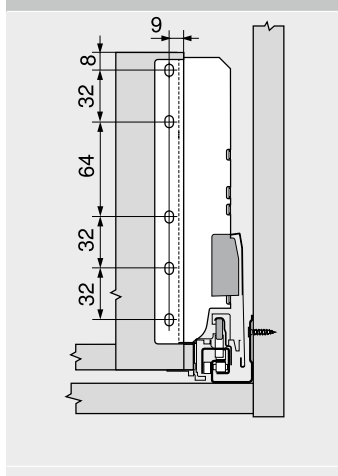
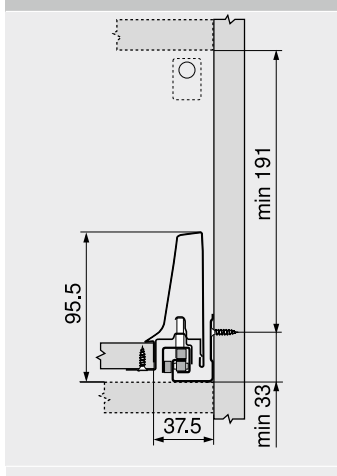
Vnitřní výsuv – reling – D

Webcode  
DQCB6M

Plánování

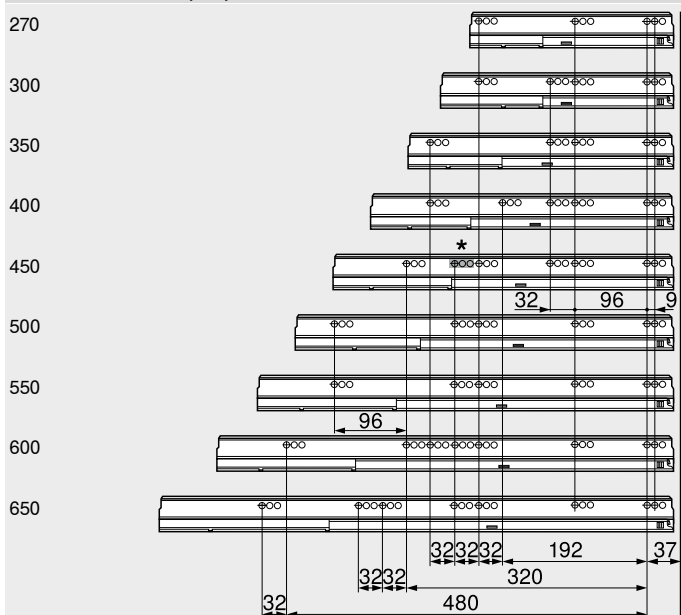
Potřebný prostor v korpusu

Konstrukční rozměry – zadní stěna



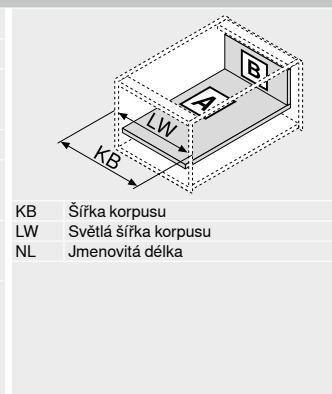
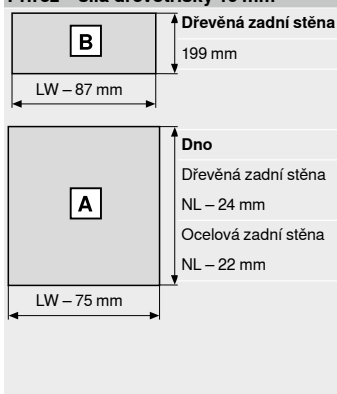
Pozice otvorů – korpusové lišty

Jmenovitá délka NL (mm)



Světlá hloubka korpusu LT min. = jmenovitá délka NL + 3 mm  
\* Skupina otvorů pouze u 578.4501M (30 kg)

Přířez – síla dřevotřísky 16 mm



Odkaz na stránku

Přehled – TANDEMBOX antaro	303	<b>Montáž, demontáž a serízení</b>
Přehled – SERVO-DRIVE pro LEGRABOX   MERIVOBOX   TANDEMBOX	359	
Přehled – TIP-ON BLUMOTION pro TANDEMBOX	351	<b>Short-URL</b> <a href="http://www.blum.com/a350">www.blum.com/a350</a>
Přehled – ORGA-LINE pro TANDEMBOX CABLOXX	541 582	
Příslušenství	340	
Upevnění korpusových lišt	346	
Přehled – pomůcky pro zpracování	591	
Další technické informace	698	



## Čelní výsuv – reling – D – bočnice K

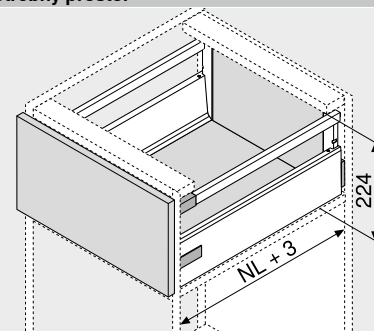
Webcode

DQC6YM



- S jednoduchým relingem
- Plný výsuv se skrytým vedením – pro lehký chod, po celou dobu životnosti nábytku
- Montáž čela bez nářadí
- Nastavení čela ve třech směrech
- S integrovaným tlumením **BLUMOTION** pro měkké a tiché zavírání, možnost kombinování se **SERVO-DRIVE**
- Nebo **TIP-ON BLUMOTION** pro bezúchytkový nábytek, avšak i pro nábytek se zvýrazňujícími prvky úchytek

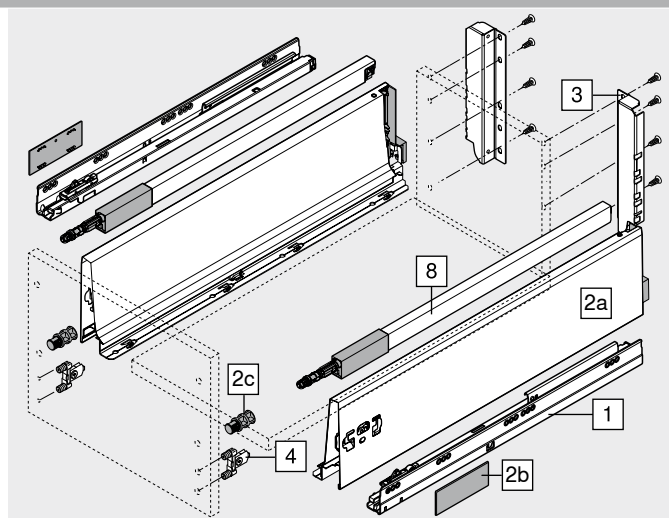
## Potřebný prostor



NL – Jmenovitá délka

## Informace k objednávce

<b>1</b>	Korpusové lišty vlevo/vpravo		
	<b>BLUMOTION</b>		
<b>Jmenovitá délka NL (mm)</b>	<b>Dynamická nosnost (kg)</b>		
	<b>30</b>	<b>65</b>	
270	578.2701M		
300	578.3001M		
350	578.3501M		
400	578.4001M		
450	578.4501M	576.4501M	
500	578.5001M	576.5001M	
550	578.5501M	576.5501M	
600	578.6001M	576.6001M	
650	578.6501M	576.6501M	
<b>2</b>	Sada bočnice		
	<b>Výška bočnice (mm)</b> 115.6		
<b>Jmenovitá délka NL (mm)</b>	<b>Barva</b>		
	<b>SW   R9006</b>		
270	378K2702SA		
300	378K3002SA		
350	378K3502SA		
400	378K4002SA		
450	378K4502SA		
500	378K5002SA		
550	378K5502SA		
600	378K6002SA		
650	378K6502SA		
<b>Složení:</b>			
2a	1 x Bočnice vlevo/vpravo		
2b	2 x Krytky, s raženým logem Blum, od 1000 ks s individuálním potiskem		
2c	2 x Stabilizační kolík		
<b>3</b>	Držák dřevěné zadní stěny vlevo/vpravo		
	<b>Barva</b>	<b>Materiál</b>	<b>Č. artiklu</b>
	SW   R9006	Ocel	Z30D000SL
<b>4</b>	Čelní kování		
	<b>Způsob instalace</b>		<b>Č. artiklu</b>
	Zalisování	2 x	ZSF.36A2
	INSERTA	2 x	ZSF.39A2
	Vrutky	2 x	ZSF.35A2



<b>8</b>	Podélný reling vlevo/vpravo		
	<b>Barva</b>		
<b>Jmenovitá délka NL (mm)</b>	<b>SW   R9006</b>		
270	ZRG.207RSIC		
300	ZRG.237RSIC		
350	ZRG.287RSIC		
400	ZRG.337RSIC		
450	ZRG.387RSIC		
500	ZRG.437RSIC		
550	ZRG.487RSIC		
600	ZRG.537RSIC		
650	ZRG.587RSIC		
<b>Barva</b>	<b>Barva</b>		
SW	Hedvábně bílá	R9006	RAL 9006 šedá (světlý hlíník)

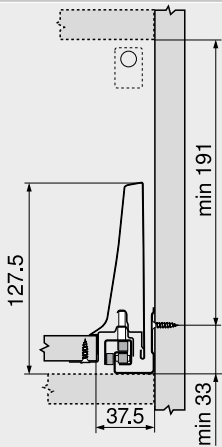


Čelní výsuv – reling – D – bočnice K

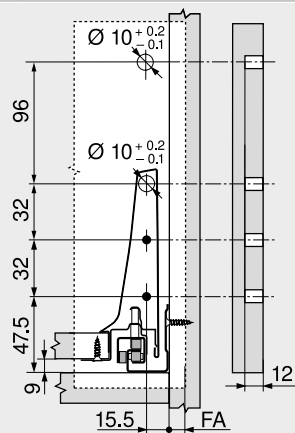
Webcode  
DQC6YM

Plánování

Potřebný prostor v korpusu

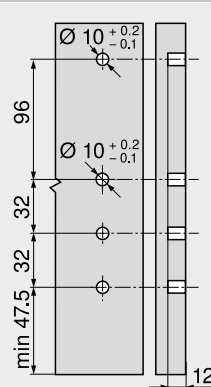


Konstrukční rozměry – čelo – montáž vruty

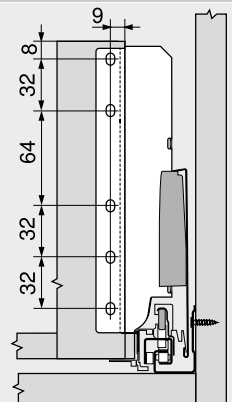


FA Přesah čela

Vyvrátání otvorů – čelo – montáž čela lisováním nebo INSERTA

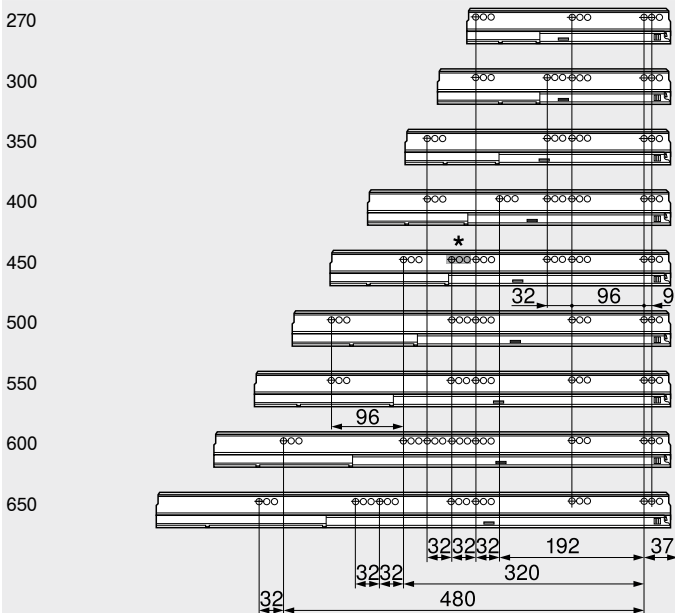


Konstrukční rozměry – zadní stěna



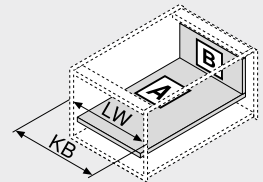
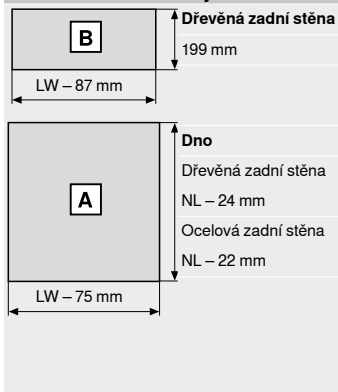
Pozice otvorů – korpusové lišty

Jmenovitá délka NL (mm)



Světlá hloubka korpusu LT min. = jmenovitá délka NL + 3 mm  
\* Skupina otvorů pouze u 578.4501M (30 kg)

Přířez – síla dřevotřísky 16 mm



KB Šířka korpusu  
LW Světlá šířka korpusu  
NL Jmenovitá délka

Odkaz na stránku

Přehled – TANDEMBOX antaro	303	<b>Montáž, demontáž a serížení</b>
Přehled – SERVO-DRIVE pro LEGRABOX   MERIVOBX   TANDEMBOX	359	
Přehled – TIP-ON BLUMOTION pro TANDEMBOX	351	<b>Short-URL</b> <a href="http://www.blum.com/a350">www.blum.com/a350</a>
Přehled – ORGA-LINE pro TANDEMBOX CABLOXX	541 582	
Příslušenství	340	
Upevnění korpusových lišt	346	
Přehled – pomůcky pro zpracování	591	
Další technické informace	698	



## Vnitřní výsuv – reling – D – bočnice K

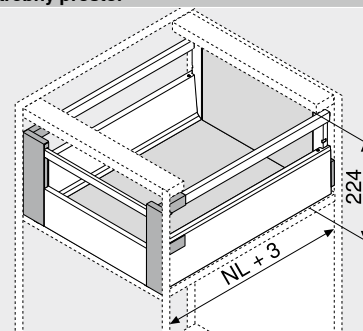
Webcode

DQCBVY



- S jednoduchým relingem
- Plný výsuv se skrytým vedením – pro lehký chod, po celou dobu životnosti nábytku
- Montáž čela bez nářadí
- Nastavení čela ve dvou směrech
- S integrovaným tlumením **BLUMOTION** pro měkké a tiché zavírání, možnost kombinování se **SERVO-DRIVE**
- Případně s **TIP-ON BLUMOTION**

## Potřebný prostor



NL Jmenovitá délka

## Informace k objednávce

**1** Korpusové lišty vlevo/vpravo

BLUMOTION	
Jmenovitá délka NL (mm)	Dynamická nosnost (kg)
	30      65
270	578.2701M
300	578.3001M
350	578.3501M
400	578.4001M
450	578.4501M      576.4501M
500	578.5001M      576.5001M
550	578.5501M      576.5501M
600	578.6001M      576.6001M
650	578.6501M      576.6501M

**2** Sada bočnic

Výška bočnice (mm)		115.6
Barva		
Jmenovitá délka NL (mm)	SW   R9006	
270	378K2702SA	
300	378K3002SA	
350	378K3502SA	
400	378K4002SA	
450	378K4502SA	
500	378K5002SA	
550	378K5502SA	
600	378K6002SA	
650	378K6502SA	

## Složení:

- 2a 1 x Bočnice vlevo/vpravo  
 2b 2 x Krytky, s raženým logem Blum, od 1000 ks s individuálním potiskem  
 2c 2 x Stabilizační kolík  
 U vnitřního výsuvu není úchytka zapotřebí.

**3** Držák dřevěné zadní stěny vlevo/vpravo

Barva	Materiál	Č. artiklu
SW   R9006	Ocel	Z30D000SL

**4** Sada předních dílů

Barva	Materiál	Č. artiklu
SW   WGR	Plast	ZIF.74D0

## Složení:

- 4a 1 x Upevnění čela vlevo/vpravo  
 4e 1 x Podpěra dna – Z31A0008  
 4g 2 x Hlava relingu – ZRG.000R5F

**5** Přední díl bez drážky

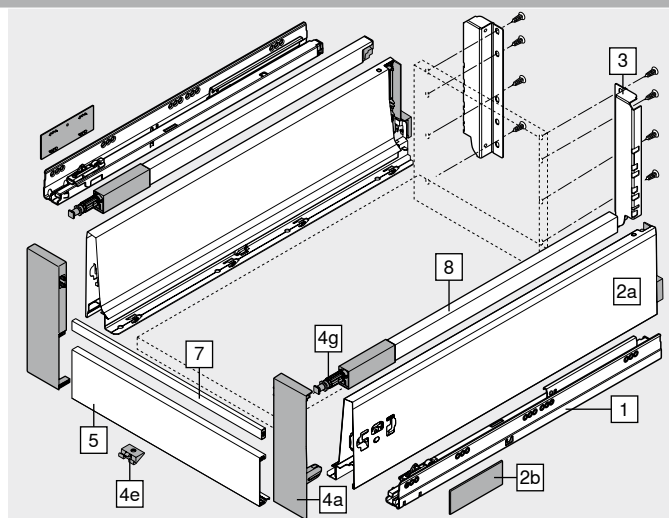
Barva	Délka (mm)	Č. artiklu
SW   R9006	1036	Z31L1036A

Přířez Světlá šířka korpusu LW – 132 mm

**7** Příčný reling

Barva	Délka (mm)	Č. artiklu
SW   R9006	1046	ZRG.1046Z

Přířez Světlá šířka korpusu LW – 122 mm


**8** Podélný reling vlevo/vpravo

Barva	
Jmenovitá délka NL (mm)	SW   R9006
270	ZRG.207RSIC
300	ZRG.237RSIC
350	ZRG.287RSIC
400	ZRG.337RSIC
450	ZRG.387RSIC
500	ZRG.437RSIC
550	ZRG.487RSIC
600	ZRG.537RSIC
650	ZRG.587RSIC

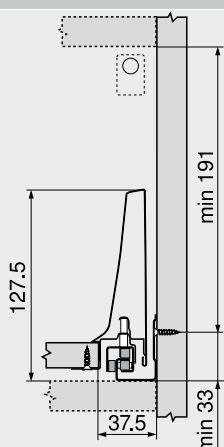
Barva	Barva
SW Hedvábně bílá	WGR Bílošedá
R9006 RAL 9006 šedá (světlý hliník)	

Vnitřní výsuv – reling – D – bočnice K

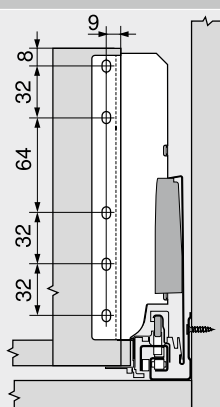
Webcode  
DQCBVY

Plánování

Potřebný prostor v korpusu

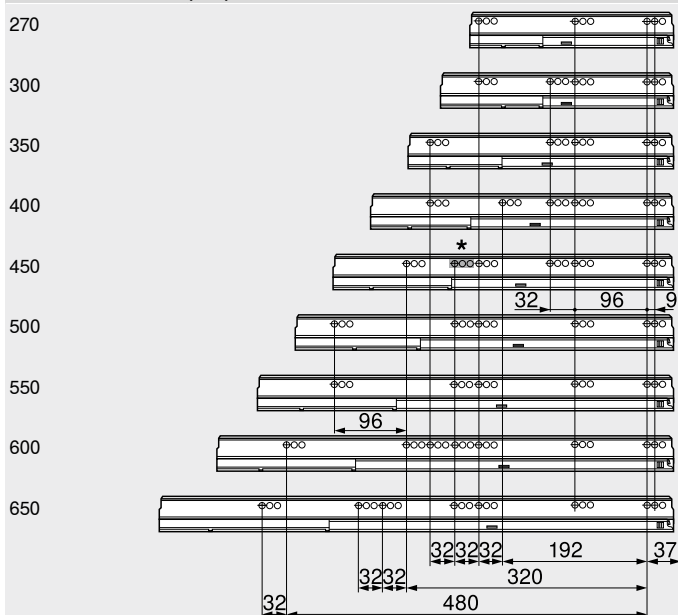


Konstrukční rozměry – zadní stěna



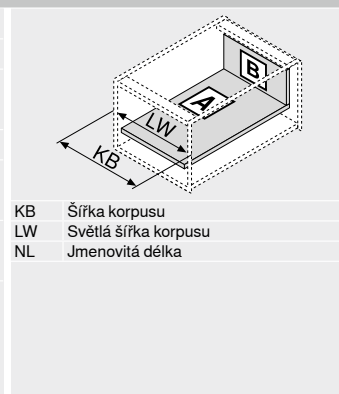
Pozice otvorů – korpusové lišty

Jmenovitá délka NL (mm)



Světlá hloubka korpusu LT min. = jmenovitá délka NL + 3 mm  
\* Skupina otvorů pouze u 578.4501M (30 kg)

Přířez – síla dřevotřísky 16 mm



Odkaz na stránku

Přehled – TANDEMBOX antaro	303	<b>Montáž, demontáž a serízení</b>
Přehled – SERVO-DRIVE pro LEGRABOX   MERIVOBX   TANDEMBOX	359	
Přehled – TIP-ON BLUMOTION pro TANDEMBOX	351	<b>Short-URL</b> <a href="http://www.blum.com/a350">www.blum.com/a350</a>
Přehled – ORGA-LINE pro TANDEMBOX CABLOXX	541 582	
Příslušenství	340	
Upevnění korpusových lišt	346	
Přehled – pomůcky pro zpracování	591	
Další technické informace	698	



## Čelní výsuv – reling – C – s alurámečkem

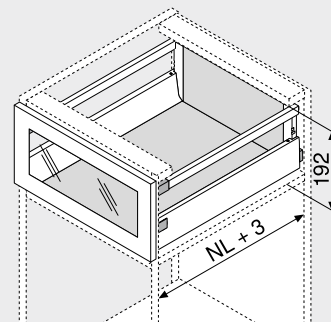


- S jednoduchým relingem
- Plný výsuv se skrytým vedením – pro lehký chod, po celou dobu životnosti nábytku
- Montáž čela bez nářadí
- Nastavení čela ve třech směrech
- S integrovaným tlumením **BLUMOTION** pro měkké a tiché zavírání, možnost kombinování se **SERVO-DRIVE**
- Nebo **TIP-ON BLUMOTION** pro bezúchytkový nábytek, avšak i pro nábytek se zvýrazňujícími prvky úchytek

Webcode

DQC7NY

## Potřebný prostor



NL Jmenovitá délka

## Informace k objednávce

1	Korpusové lišty vlevo/vpravo	
	BLUMOTION	
Jmenovitá délka NL (mm)	Dynamická nosnost (kg)	
	30	65
270	578.2701M	
300	578.3001M	
350	578.3501M	
400	578.4001M	
450	578.4501M	576.4501M
500	578.5001M	576.5001M
550	578.5501M	576.5501M
600	578.6001M	576.6001M
650	578.6501M	576.6501M

2	Sada bočnic	
	Výška bočnice (mm) 83.6	
Jmenovitá délka NL (mm)	Barva	
	SW   R9006	
270	378M2702SA	
300	378M3002SA	
350	378M3502SA	
400	378M4002SA	
450	378M4502SA	
500	378M5002SA	
550	378M5502SA	
600	378M6002SA	
650	378M6502SA	

## Složení:

2a 1 x Bočnice vlevo/vpravo

2b 2 x Krytky, s raženým logem Blum, od 1000 ks s individuálním potiskem

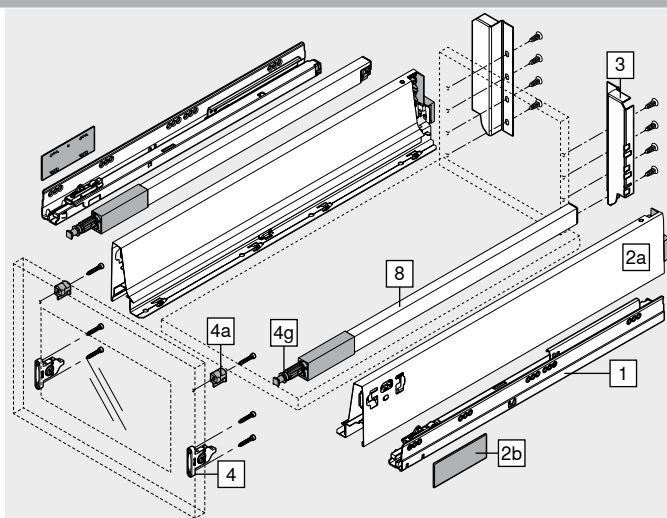
3	Držák dřevěné zadní stěny vlevo/vpravo		
	Barva	Materiál	Č. artiklu
	SW   R9006	Ocel	Z30C00S

4	Čelní kování		
	Způsob instalace	Č. artiklu	
	Vrutky	2 x	ZSF.35A2

4a	Adaptér pro alurámečky		
	Barva	Materiál	Č. artiklu
	Přírodní	Plast	2 x ZRF.2200.01

Využijte šroub se zápusťnou hlavou Ø 3.5 mm (Ø hlavy 7 mm)!

4g	Hlava relingu		
	Barva	Materiál	Č. artiklu
	Přírodní	Plast	2 x ZRG.000R5F



8	Podélný reling vlevo/vpravo	
	Barva	
Jmenovitá délka NL (mm)	SW   R9006	
270	ZRG.207RSIC	
300	ZRG.237RSIC	
350	ZRG.287RSIC	
400	ZRG.337RSIC	
450	ZRG.387RSIC	
500	ZRG.437RSIC	
550	ZRG.487RSIC	
600	ZRG.537RSIC	
650	ZRG.587RSIC	

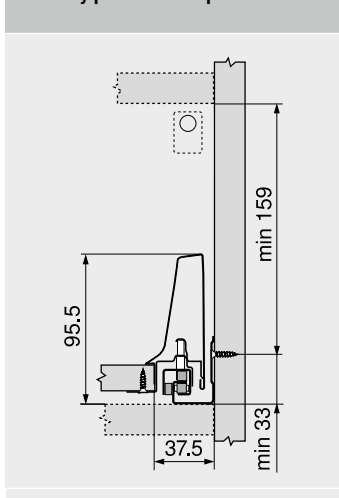
Barva	Barva
SW Hedvábně bílá	R9006 RAL 9006 šedá (světlý hliník)

Čelní výsuv – reling – C – s alurámečkem

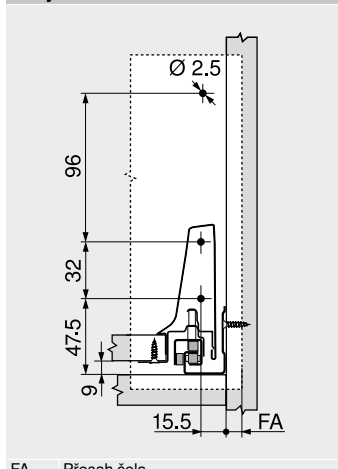
Webcode  
DQC7NY

Plánování

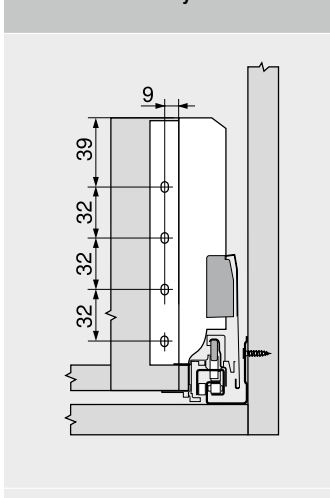
Potřebný prostor v korpusu



Konstrukční rozměry – čelo – montáž vřuty

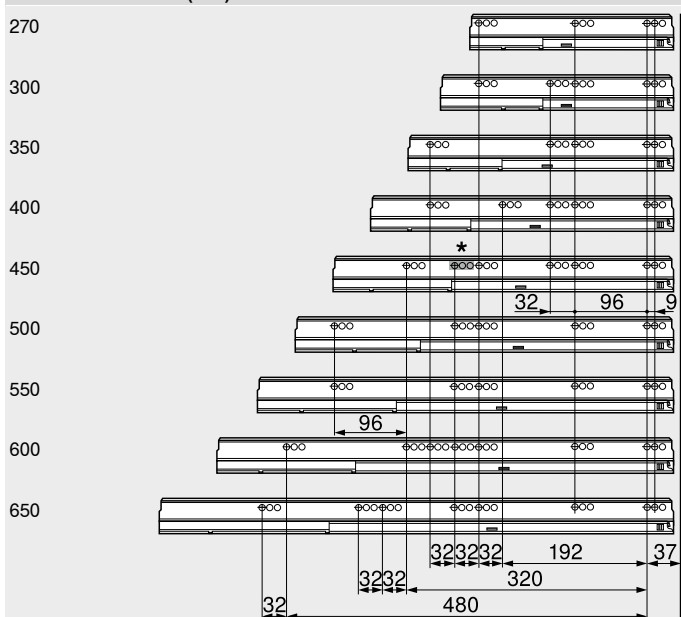


Konstrukční rozměry – zadní stěna



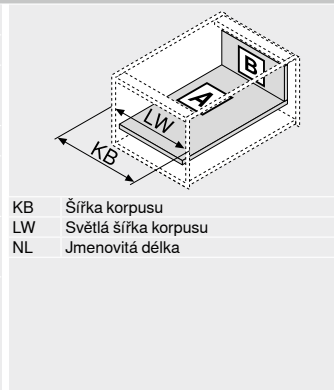
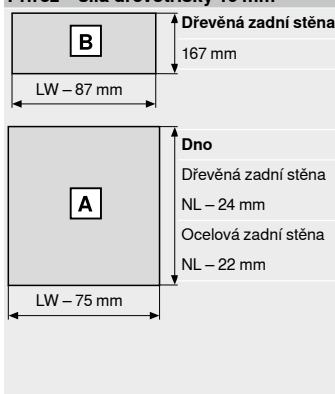
Pozice otvorů – korpusové lišty

Jmenovitá délka NL (mm)



Světlá hloubka korpusu LT min. = jmenovitá délka NL + 3 mm  
\* Skupina otvorů pouze u 578.4501M (30 kg)

Přířez – síla dřevotřísky 16 mm



KB Šířka korpusu  
LW Světlá šířka korpusu  
NL Jmenovitá délka

Odkaz na stránku

Přehled – TANDEMBOX antaro	303	<b>Montáž, demontáž a serízení</b>
Přehled – SERVO-DRIVE pro LEGRABOX   MERIVOBX   TANDEMBOX	359	
Přehled – TIP-ON BLUMOTION pro TANDEMBOX	351	<b>Short-URL</b> <a href="http://www.blum.com/a350">www.blum.com/a350</a>
Přehled – ORGA-LINE pro TANDEMBOX CABLOXX	541 582	
Příslušenství	340	
Upevnění korpusových lišt	346	
Přehled – pomůcky pro zpracování	591	
Další technické informace	698	



## Čelní výsuv – reling – D – s alurámečkem

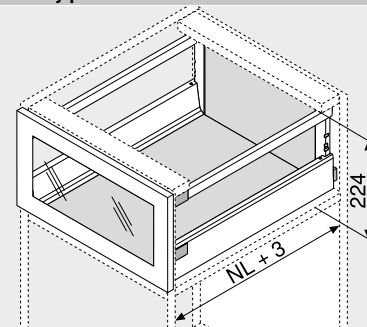
Webcode

DQC8DA



- S jednoduchým relingem
- Plný výsuv se skrytým vedením – pro lehký chod, po celou dobu životnosti nábytku
- Montáž čela bez nářadí
- Nastavení čela ve třech směrech
- S integrovaným tlumením **BLUMOTION** pro měkké a tiché zavírání, možnost kombinování se **SERVO-DRIVE**
- Nebo **TIP-ON BLUMOTION** pro bezúchytkový nábytek, avšak i pro nábytek se zvýrazňujícími prvky úchytek

## Potřebný prostor



NL Jmenovitá délka

## Informace k objednávce

1	Korpusové lišty vlevo/vpravo	
	<b>BLUMOTION</b>	
Jmenovitá délka NL (mm)	Dynamická nosnost (kg)	
	30	65
270	578.2701M	
300	578.3001M	
350	578.3501M	
400	578.4001M	
450	578.4501M	576.4501M
500	578.5001M	576.5001M
550	578.5501M	576.5501M
600	578.6001M	576.6001M
650	578.6501M	576.6501M

2	Sada bočnic	
	Výška bočnice (mm) 83.6	
Jmenovitá délka NL (mm)	Barva	
	SW   R9006	
270	378M2702SA	
300	378M3002SA	
350	378M3502SA	
400	378M4002SA	
450	378M4502SA	
500	378M5002SA	
550	378M5502SA	
600	378M6002SA	
650	378M6502SA	

## Složení:

2a 1 x Bočnice vlevo/vpravo

2b 2 x Krytky, s raženým logem Blum, od 1000 ks s individuálním potiskem

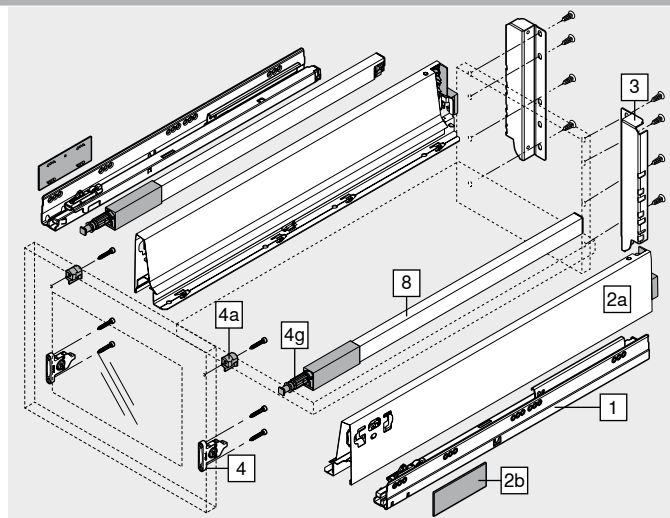
3	Držák dřevěné zadní stěny vlevo/vpravo		
	Barva	Materiál	Č. artiklu
	SW   R9006	Ocel	Z30D000SL

4	Čelní kování		
	Způsob instalace	Č. artiklu	
	Vrutky	2 x	ZSF.35A2

4a	Adaptér pro alurámečky		
	Barva	Materiál	Č. artiklu
	Přírodní	Plast	2 x ZRF.2200.01

Využijte šroub se zápusťnou hlavou Ø 3.5 mm (Ø hlavy 7 mm)!

4g	Hlava relingu		
	Barva	Materiál	Č. artiklu
	Přírodní	Plast	2 x ZRG.000R5F



8	Podélný reling vlevo/vpravo	
	Barva	
Jmenovitá délka NL (mm)	SW   R9006	
270	ZRG.207RSIC	
300	ZRG.237RSIC	
350	ZRG.287RSIC	
400	ZRG.337RSIC	
450	ZRG.387RSIC	
500	ZRG.437RSIC	
550	ZRG.487RSIC	
600	ZRG.537RSIC	
650	ZRG.587RSIC	

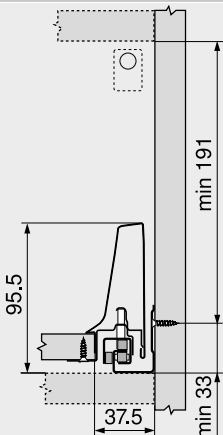
Barva	Barva
SW Hedvábně bílá	R9006 RAL 9006 šedá (světlý hliník)

Čelní výsuv – reling – D – s alurámečkem

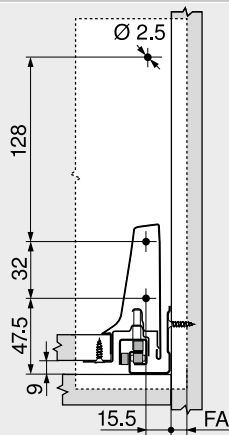
Webcode  
DQC8DA

Plánování

Potřebný prostor v korpusu

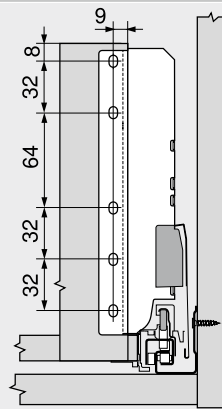


Konstrukční rozměry – čelo – montáž vruty



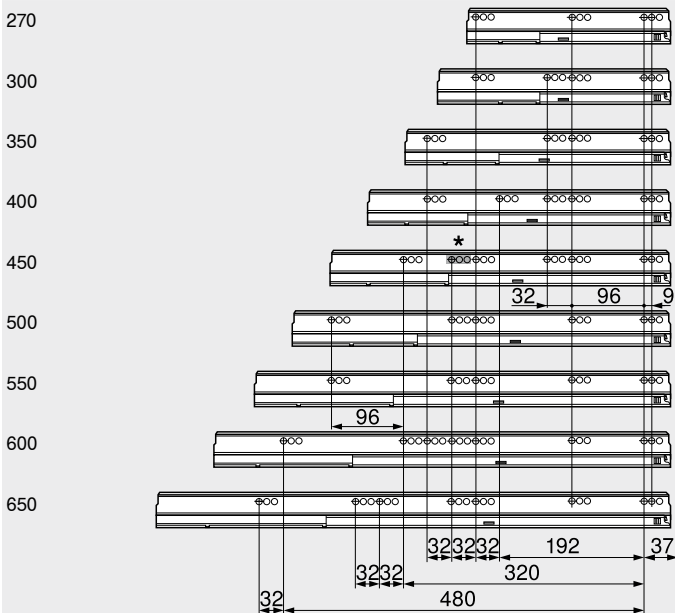
FA Přesah čela

Konstrukční rozměry – zadní stěna



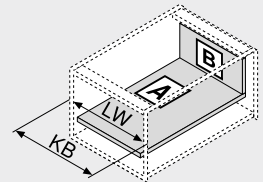
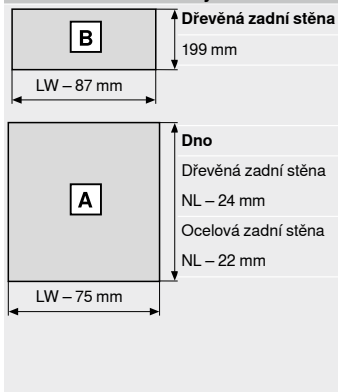
Pozice otvorů – korpusové lišty

Jmenovitá délka NL (mm)



Světlá hloubka korpusu LT min. = jmenovitá délka NL + 3 mm  
\* Skupina otvorů pouze u 578.4501M (30 kg)

Přířez – síla dřevotřísky 16 mm



KB Šířka korpusu  
LW Světlá šířka korpusu  
NL Jmenovitá délka

Odkaz na stránku

Přehled – TANDEMBOX antaro	303	<b>Montáž, demontáž a serížení</b>
Přehled – SERVO-DRIVE pro LEGRABOX   MERIVOBX   TANDEMBOX	359	
Přehled – TIP-ON BLUMOTION pro TANDEMBOX	351	<b>Short-URL</b> <a href="http://www.blum.com/a350">www.blum.com/a350</a>
Přehled – ORGA-LINE pro TANDEMBOX CABLOXX	541 582	
Příslušenství	340	
Upevnění korpusových lišt	346	
Přehled – pomůcky pro zpracování	591	
Další technické informace	698	



## Čelní výsuv – reling – C

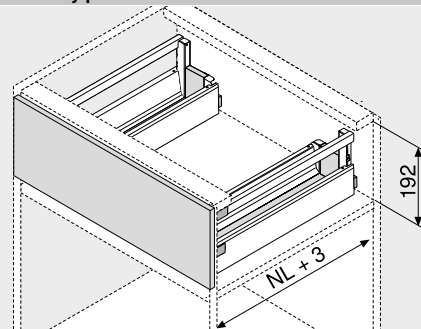


- Realizovatelný se standardními komponenty
- S jednoduchým relingem
- Plný výsuv se skrytým vedením – pro lehký chod, po celou dobu životnosti nábytku
- Montáž čela bez nářadí
- Nastavení čela ve třech směrech
- S integrovaným tlumením **BLUMOTION** pro měkké a tiché zavírání, možnost kombinování se **SERVO-DRIVE**
- Nebo **TIP-ON BLUMOTION** pro bezúchytkový nábytek, avšak i pro nábytek se zvýrazňujícími prvky úchytěk

Webcode

DQC92M

## Potřebný prostor



NL Jmenovitá délka

## Informace k objednávce

1		Korpusové lišty vlevo/vpravo
		<b>BLUMOTION</b>
Jmenovitá délka NL (mm)		Dynamická nosnost (kg)
	30	65
450	578.4501M	
500	578.5001M	
550	578.5501M	
600	578.6001M	576.6001M
650		576.6501M

2		Sada bočnic zvenku
		Výška bočnice (mm) 83.6
Jmenovitá délka NL (mm)		Barva
		SW   R9006
450	378M4502SA	
500	378M5002SA	
550	378M5502SA	
600	378M6002SA	
650	378M6502SA	

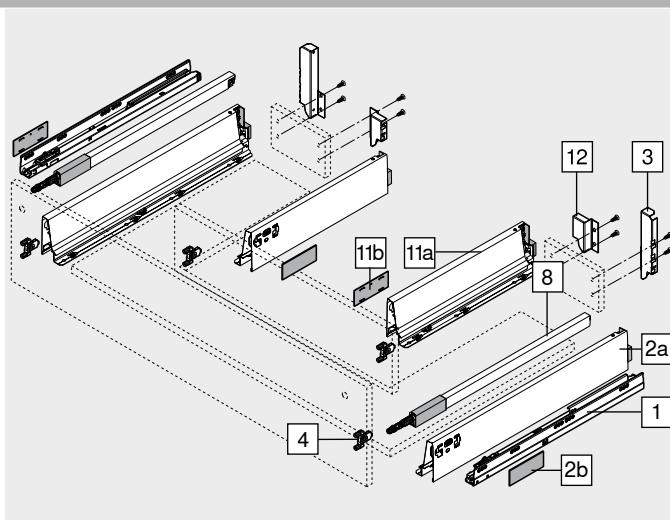
## Složení:

- 2a 1 x Bočnice vlevo/vpravo  
 2b 2 x Krytky, s raženým logem Blum, od 1000 ks s individuálním potiskem

3		Držák dřevěné zadní stěny dřezové skříňky vlevo/vpravo	
		Barva Materiál Č. artiklu	
	SW   R9006	Ocel	Z30C000S.22

4		Čelní kování
		Způsob instalace Č. artiklu
	Zalisování	4 x ZSF.36A2
	INSERTA	4 x ZSF.39A2
	Vrutky	4 x ZSF.35A2

8		Podélný reling vlevo/vpravo
Jmenovitá délka NL (mm)		Barva
		SW   R9006
450	ZRG.387RSIC	
500	ZRG.437RSIC	
550	ZRG.487RSIC	
600	ZRG.537RSIC	
650	ZRG.587RSIC	



11		Sada bočnic uvnitř
		Výška bočnice (mm) 83.6
Jmenovitá délka NL (mm)		Barva
		SW   R9006
300	378M3002SA	
350	378M3502SA	
400	378M4002SA	
450	378M4502SA	
500	378M5002SA	

## Složení:

- 11a 1 x Bočnice vlevo/vpravo  
 11b 2 x Krytky, s raženým logem Blum, od 1000 ks s individuálním potiskem  
**Doporučujeme pro smysluplné využití úložného prostoru**  
 Jmenovitá délka NL bočnic zvenku (č. 2) – jmenovitá délka NL bočnic uvnitř (č. 11) = min. 150 mm

12		Držák dřevěné zadní stěny vlevo/vpravo	
		Barva Materiál Č. artiklu	
	SW   R9006	Ocel	Z30M000S.04

Barva	Barva
SW Hedvábně bílá	R9006 RAL 9006 šedá (světlý hliník)

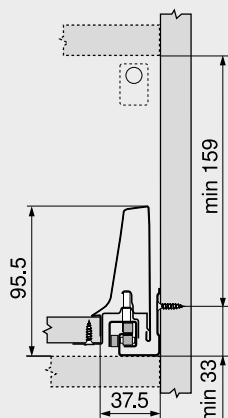


Čelní výsuv – reling – C

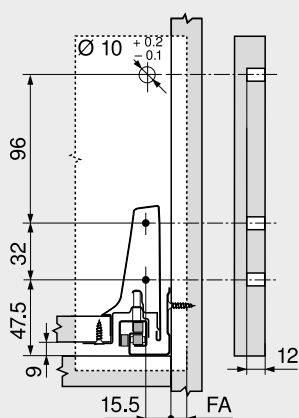
Webcode  
DQC92M

Plánování

Potřebný prostor v korpusu

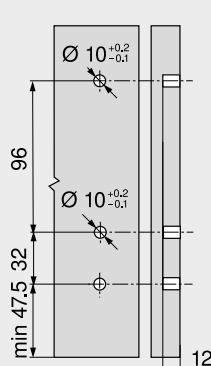


Konstrukční rozměry – čelo – montáž vruty

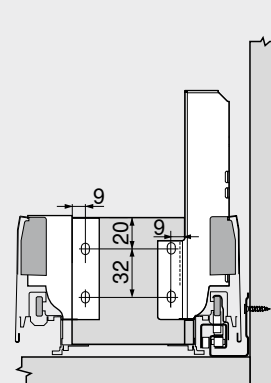


FA Přesah čela

Vyvrtní otvorů – čelo – montáž čela lisováním nebo INSERTA

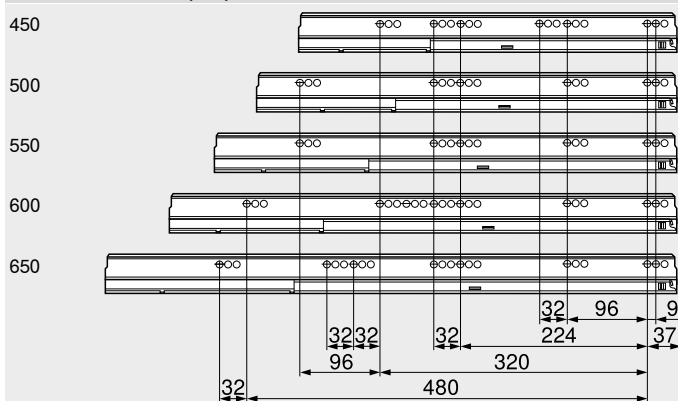


Konstrukční rozměry – zadní stěna



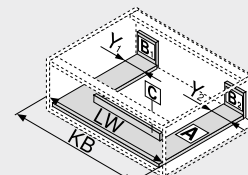
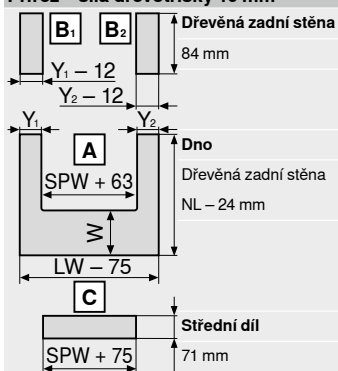
Pozice otvorů – korpusové lišty

Jmenovitá délka NL (mm)



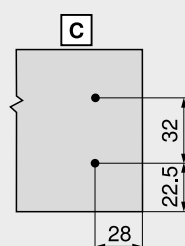
Světlá hloubka korpusu LT min. = jmenovitá délka NL + 3 mm

Přířez – síla dřevotřísky 16 mm



KB	Šířka korpusu	
LW	Světlá šířka korpusu	
NL	Jmenovitá délka	
SPW	Světlá šířka mezi vnitřními bočnicemi	
W = NL bočnice zvenku – NL bočnice uvnitř – 10 mm		
	<b>Y min. (mm)</b>	<b>Y max. (mm)</b>
BLUMOTION	48	225
TIP-ON	75	225
BLUMOTION		

Vyvrtní otvorů – střední díl



Odkaz na stránku

Přehled – TANDEMBOX antaro	303	<b>Montáž, demontáž a serížení</b>
Přehled – SERVO-DRIVE pro LEGRABOX   MERIVOBX   TANDEMBOX	359	
Přehled – TIP-ON BLUMOTION pro TANDEMBOX	351	<b>Short-URL</b> <a href="http://www.blum.com/a350">www.blum.com/a350</a>
Přehled – ORGA-LINE pro TANDEMBOX CABLOXX	541	
Příslušenství	340	
Upevnění korpusových lišt	346	
Přehled – pomůcky pro zpracování	591	
Další technické informace	698	



## Čelní výsuv – reling – D

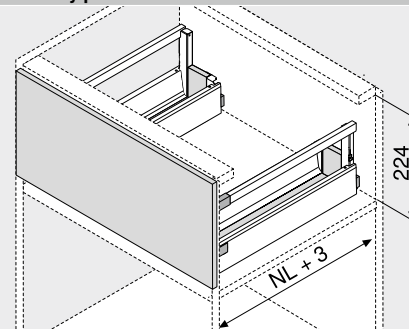


- Realizovatelný se standardními komponenty
- S jednoduchým relingem
- Plný výsuv se skrytým vedením – pro lehký chod, po celou dobu životnosti nábytku
- Montáž čela bez nářadí
- Nastavení čela ve třech směrech
- S integrovaným tlumením **BLUMOTION** pro měkké a tiché zavírání, možnost kombinování se **SERVO-DRIVE**
- Nebo **TIP-ON BLUMOTION** pro bezúchytkový nábytek, avšak i pro nábytek se zvýrazňujícími prvky úchytěk

Webcode

DQC9RY

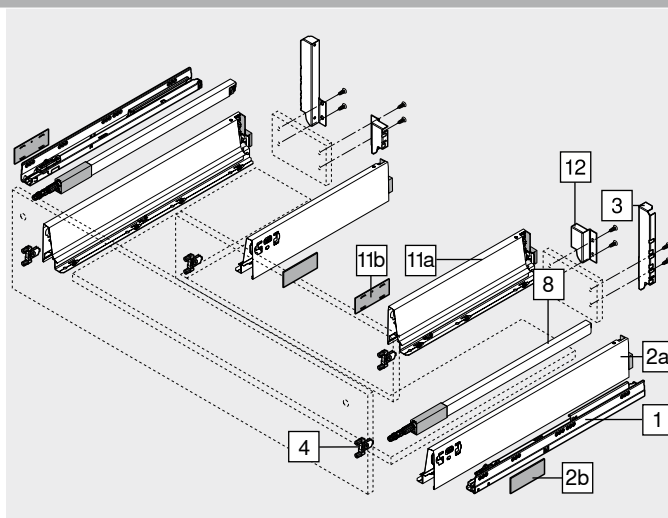
## Potřebný prostor



NL Jmenovitá délka

## Informace k objednávce

<b>1</b>		<b>Korpusové lišty vlevo/vpravo</b>
		<b>BLUMOTION</b>
<b>Jmenovitá délka NL (mm)</b>		<b>Dynamická nosnost (kg)</b>
		30      65
450		578.4501M
500		578.5001M
550		578.5501M
600		578.6001M      576.6001M
650		576.6501M
<b>2</b>		<b>Sada bočnic zvenku</b>
		<b>Výška bočnice (mm)</b> 83.6
<b>Jmenovitá délka NL (mm)</b>		<b>Barva</b>
		SW   R9006
450		378M4502SA
500		378M5002SA
550		378M5502SA
600		378M6002SA
650		378M6502SA
<b>Složení:</b>		
2a	1 x Bočnice vlevo/vpravo	
2b	2 x Krytky, s raženým logem Blum, od 1000 ks s individuálním potiskem	
<b>3</b>		<b>Držák dřevěné zadní stěny dřezové skříňky vlevo/vpravo</b>
	<b>Barva</b>	<b>Materiál</b> <b>Č. artiklu</b>
	SW   R9006	Ocel      Z30D000S.22
<b>4</b>		<b>Čelní kování</b>
		<b>Způsob instalace</b> <b>Č. artiklu</b>
	Zalisování	4 x      ZSF.36A2
	INSERTA	4 x      ZSF.39A2
	Vrutky	4 x      ZSF.35A2
<b>8</b>		<b>Podélný reling vlevo/vpravo</b>
		<b>Barva</b>
<b>Jmenovitá délka NL (mm)</b>		SW   R9006
450		ZRG.387RSIC
500		ZRG.437RSIC
550		ZRG.487RSIC
600		ZRG.537RSIC
650		ZRG.587RSIC



<b>11</b>		<b>Sada bočnic uvnitř</b>
		<b>Výška bočnice (mm)</b> 83.6
<b>Jmenovitá délka NL (mm)</b>		<b>Barva</b>
		SW   R9006
300		378M3002SA
350		378M3502SA
400		378M4002SA
450		378M4502SA
500		378M5002SA
<b>Složení:</b>		
11a	1 x Bočnice vlevo/vpravo	
11b	2 x Krytky, s raženým logem Blum, od 1000 ks s individuálním potiskem	
<b>Doporučujeme pro smysluplné využití úložného prostoru</b>		
Jmenovitá délka NL bočnic zvenku (č. 2) – jmenovitá délka NL bočnic uvnitř (č. 11) = min. 150 mm		
<b>12</b>		<b>Držák dřevěné zadní stěny vlevo/vpravo</b>
	<b>Barva</b>	<b>Materiál</b> <b>Č. artiklu</b>
	SW   R9006	Ocel      Z30M000S.04
<b>Barva</b>	<b>Barva</b>	
SW      Hedvábně bílá	R9006      RAL 9006 šedá (světlý hliník)	

Čelní výsuv – reling – D

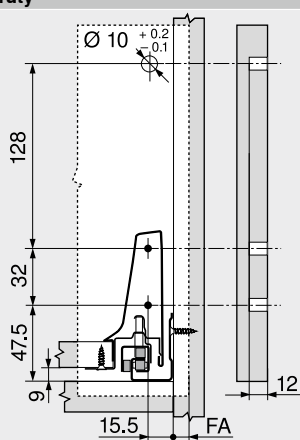
Webcode  
DQC9RY

Plánování

Potřebný prostor v korpusu

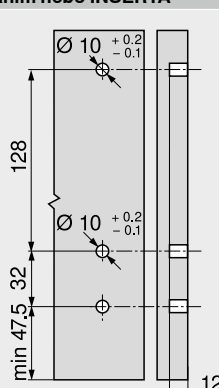


Konstrukční rozměry – čelo – montáž vruty

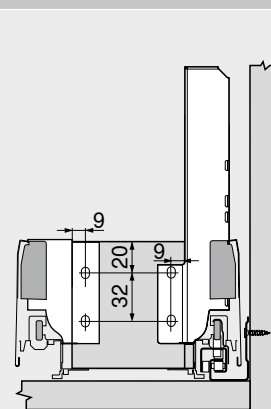


FA Přesah čela

Vyvrtnání otvorů – čelo – montáž čela lisováním nebo INSERTA

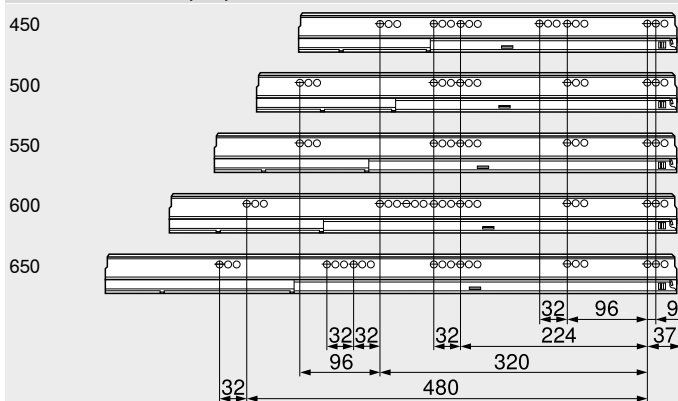


Konstrukční rozměry – zadní stěna



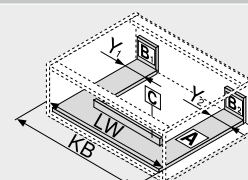
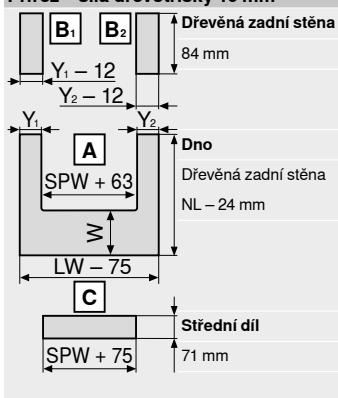
Pozice otvorů – korpusové lišty

Jmenovitá délka NL (mm)



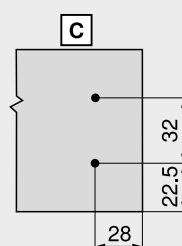
Světlá hloubka korpusu LT min. = jmenovitá délka NL + 3 mm

Přířez – síla dřevotřísky 16 mm



KB	Šířka korpusu		
LW	Světlá šířka korpusu		
NL	Jmenovitá délka		
SPW	Světlá šířka mezi vnitřními bočnicemi		
W = NL bočnice zvenku – NL bočnice uvnitř – 10 mm			
		<b>Y min. (mm)</b>	<b>Y max. (mm)</b>
BLUMOTION		48	225
TIP-ON		75	225
BLUMOTION			

Vyvrtnání otvorů – střední díl



Odkaz na stránku

Přehled – TANDEMBOX antaro	303	Montáž, demontáž a serížení
Přehled – SERVO-DRIVE pro LEGRABOX   MERIVOBOX   TANDEMBOX	359	
Přehled – TIP-ON BLUMOTION pro TANDEMBOX	351	Short-URL <a href="http://www.blum.com/a350">www.blum.com/a350</a>
Přehled – ORGA-LINE pro TANDEMBOX CABLOXX	541 582	
Příslušenství	340	
Upevnění korpusových lišt	346	
Přehled – pomůcky pro zpracování	591	
Další technické informace	698	



## SPACE TOWER

 Webcode  
DQGRMM


- Variabilní potravinová skříň s vnitřními výsuvy, v horní části s policí a vnitřní zásuvkou
- Pohodlný přístup ze tří stran
- Výsuvy, které se otvírají každý zvlášť, umožní kompletní přehled a vyndání předmětů shora
- Jen málo vynaložené síly pro vysunutí dokonce u plně naložených výsuvů
- Vysoké zadní stěny a boční stěny zaručí bezpečné uložení
- Vnitřní dělení ORGA-LINE zajistí ve výsuvu pořádek a přehled
- Je možné provedení variabilních rozměrů korpusu



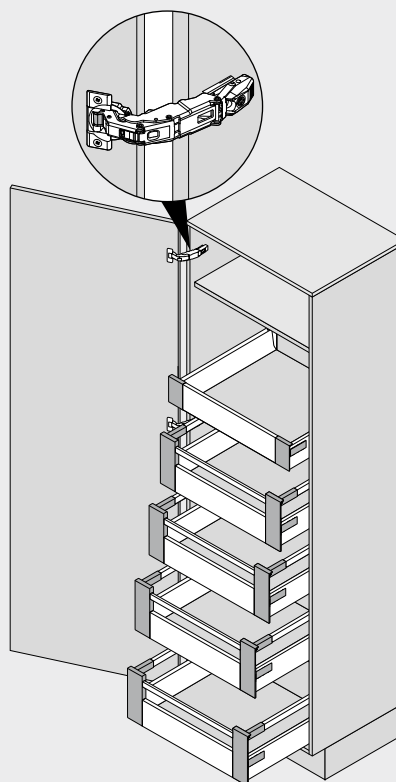
## Informace k objednávce

Doporučení k použití	Strana
Vnitřní zásuvka – M	310
Vnitřní výsuv – reling – C	318
Vnitřní výsuv – reling – D	322
ORGA-LINE pro TANDEMBOX antaro – příčné dělení	550
ORGA-LINE pro TANDEMBOX antaro – příčný reling	551
Závěs CLIP top BLUMOTION 155°	82
<b>Doporučení</b>	
Šířka korpusu KB (mm)	
275–1200	

## Plánování

Pomůcka při plánování a objednávání

## Short-URL

[www.blum.com/planningtools](http://www.blum.com/planningtools)


## Odkaz na stránku

Přehled – TANDEMBOX antaro	303	Další technické informace	698	Montáž, demontáž a seřízení
Přehled – SERVO-DRIVE pro LEGRABOX   MERIVOBOX   TANDEMBOX	359			
Přehled – ORGA-LINE pro TANDEMBOX	541			
Závěs CLIP top BLUMOTION 155°	82			
Přehled – BLUMOTION pro dvířka	157			
Příslušenství	340			
Přehled – pomůcky pro zpracování	591			

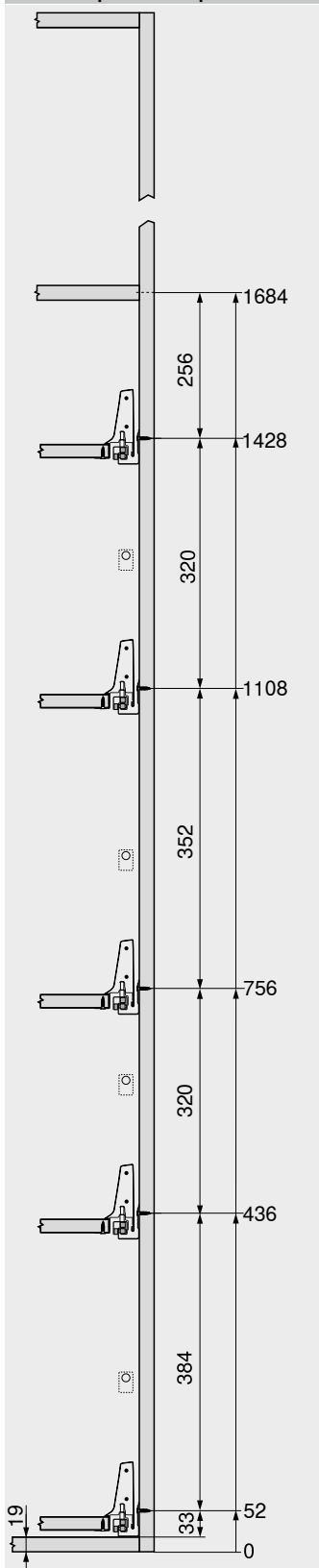
 Short-URL  
[www.blum.com/a350](http://www.blum.com/a350)


**SPACE TOWER** Webcode  
DQGRMM

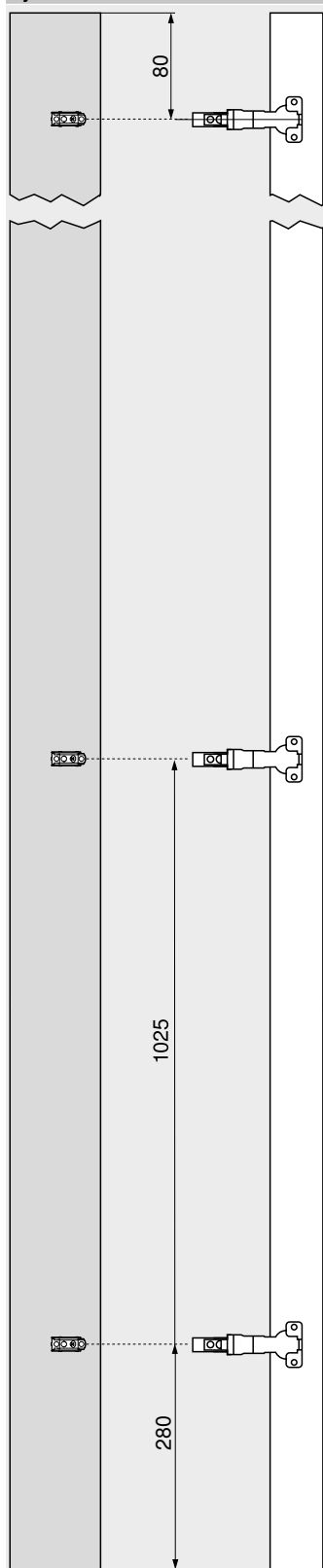
**Plánování**

**Doporučení**

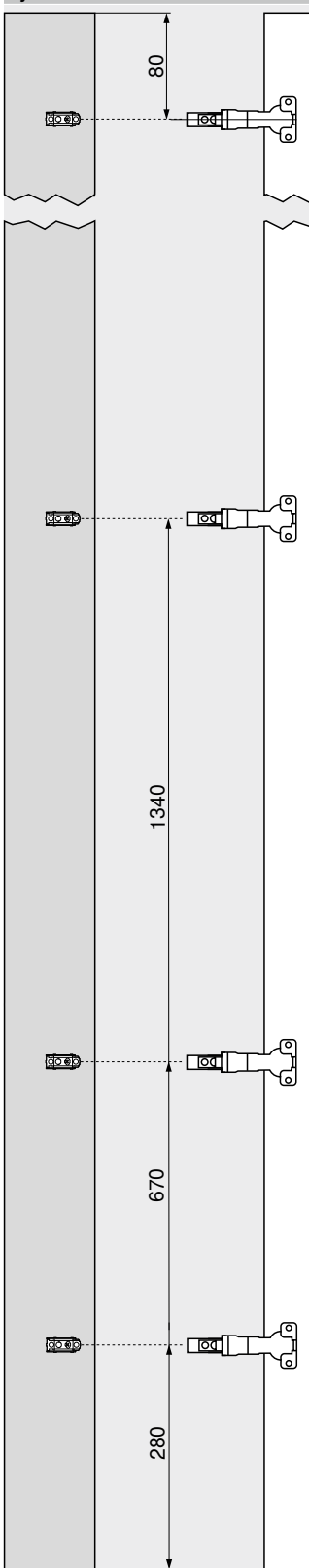
**Nastavení pozice v korpusu**



**Vyvrtní otvorů – čelo**



**Vyvrtní otvorů – čelo**



U vysokých skříní je praktické umístit v nejvyšší pozici polici namísto vnitřní zásuvky

Vnitřní zásuvka umožní přístup z boku. V případě realizace vnitřní zásuvky s vyšší zadní stěnou nemohou uložené předměty vypadnout dozadu

Volitelné rozmístění výsuvů v korpusu zajistí dostatek místa pro různé vysoké předměty

Šířku korpusu KB optimálně využijete v kombinaci se závěsem CLIP top BLUMOTION 155° s nulovým přesahem

V případě montáže závěsu nad výsuv je možné usadit nejnižší výsuv až úplně dolů. Tak se ještě i poslední centimetr změni na užitečný prostor

**Odkaz na stránku**

Počet závěsů

706

## SPACE TWIN

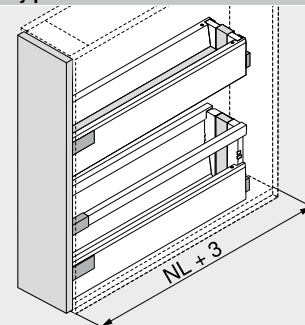


- Stabilní řešení díky diagonálně umístěným korpusovým lištám
- S integrovaným tlumením **BLUMOTION** pro měkké a tiché zavírání
- Vysoká dynamická nosnost 20 kg na každou spodní skříňku
- Šířka korpusu KB 200 mm

Webcode

DQGV5A

## Potřebný prostor



NL Jmenovitá délka

## Informace k objednávce

Doporučení k použití	Strana
Zásuvka – M	308
Zásuvka – K	312
Čelní výsuv – reling – C	316
Čelní výsuv – reling – D	320
Čelní výsuv – reling – D – bočnice K	324
Šířka korpusu KB (mm) 200	

## Odkaz na stránku

Přehled – TANDEMBOX antaro	303	Montáž, demontáž a serízení
Přehled – TIP-ON BLUMOTION pro TANDEMBOX	351	
Příslušenství	340	Short-URL
Přehled – pomůcky pro zpracování	591	<a href="http://www.blum.com/a350">www.blum.com/a350</a>
Další technické informace	698	

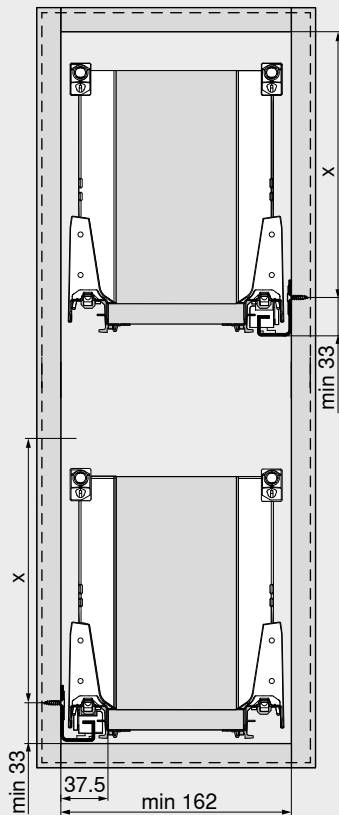


SPACE TWIN

Webcode  
DQGV5A

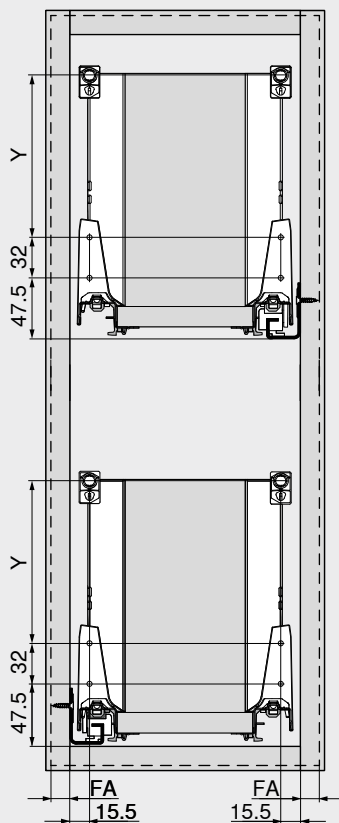
Plánování

Potřebný prostor v korpusu

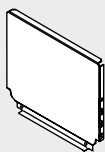


Konstrukční výška	X (mm)
M	65,5
K	97,5
C	159
D	191

Konstrukční rozměry – čelo



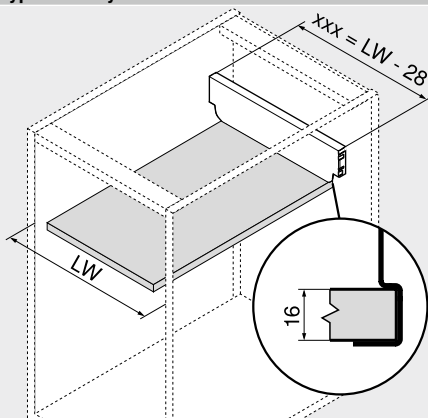
Konstrukční výška	Výška bočnice	Boční stěna	Y (mm)
M	M	–	–
K	K	–	32
C	M	Relingy	96
D	M	Relingy	128
D	K	Relingy	32 + 96
FA	Přesah čela		

**Ocelová zadní stěna**


- Pro TANDEMBOX
- Barva: hedvábně bílá | RAL 9006 šedá (bílý hliník)
- Materiál: ocel

**Informace k objednávce**

Výška zadní stěny	Č. artiklu
N	Z30NxxxS.6
M	Z30MxxxS.6
K	Z30KxxxS.6
C	Z30CxxxS.6
D	Z30DxxxS.6

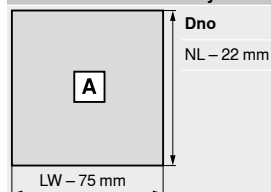
**Plánování**
**Výpočet šířky**


$$xxx = LW - 28$$

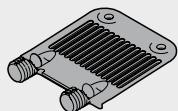
**Příklad**

Výška zadní stěny M  
 LW = 567 mm  
 539 mm = 567 - 28 mm  
**Objednávka**  
 Z30M539S.6

xxx Šířka zadní stěny  
 LW Světlá šířka korpusu

**Přířez – síla dřevotřísky 16 mm**


NL Jmenovitá délka  
 LW Světlá šířka korpusu

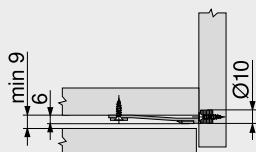
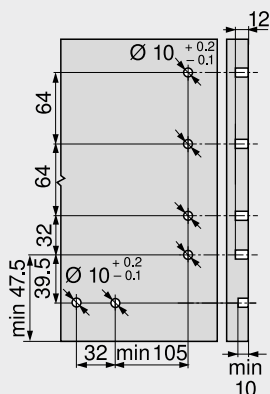
**Stabilizace čela/dna**


- Pro stabilizaci vysokých čel
- Pro podepření dna u širokých zásuvek
- Nutné:

**Pro výšku čela FH < 300 mm:**  
 Šířka korpusu KB > 900 mm: 1 ks  
**Pro výšku čela FH ≥ 300 mm:**  
 Šířka korpusu KB < 450 mm: 1 ks  
 Šířka korpusu KB ≥ 450 mm: 2 ks  
 Šířka korpusu KB > 900 mm: 3 ks

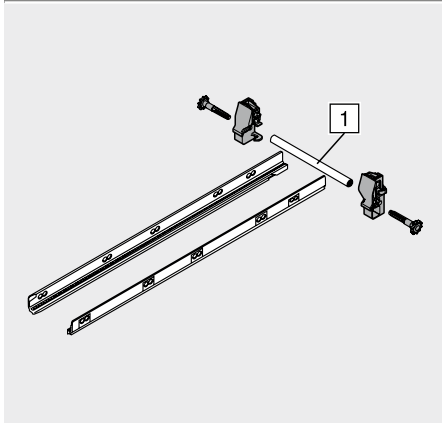
**Informace k objednávce**

Způsob instalace	Barva	Č. artiklu
EXPANDO	RAL 7037 prachově šedá	Z96.10E1

**Plánování**
**Potřebný prostor v korpusu**

**Vyvrtnání otvorů – čelo**




**Boční stabilizace – montáž shora**



- Dodatečná stabilizace nadměrně širokých čelních výsuvů
- Doporučení: šířka korpusu KB 900–1200 mm
- Hřídel Alu, vhodná pro šířku korpusu KB do 1200 mm, ke zkrácení
- Vhodná pro využití se SERVO-DRIVE

**Informace k objednávce**

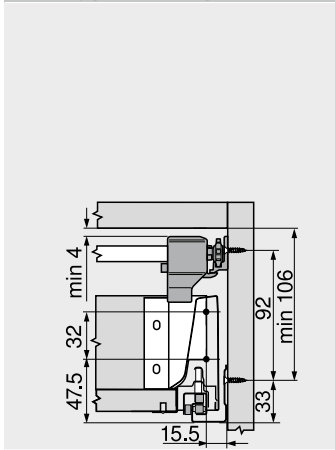
Jmenovitá délka NL (mm)	Č. artiklu
450	ZST.450BA
500	ZST.500BA
550	ZST.550BA
600	ZST.600BA
650	ZST.650BA

**Přířez**

1 Světla šířka korpusu LW – 86 mm

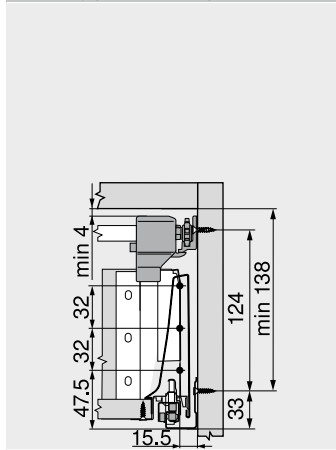
**Plánování**

**Potřebný prostor v korpusu**



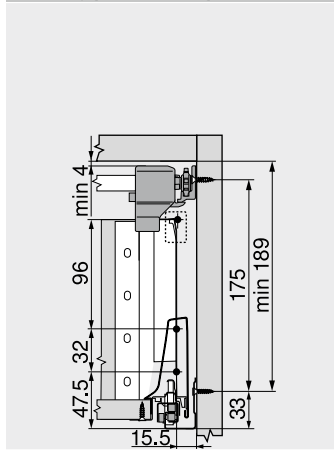
Vyška M

**Potřebný prostor v korpusu**



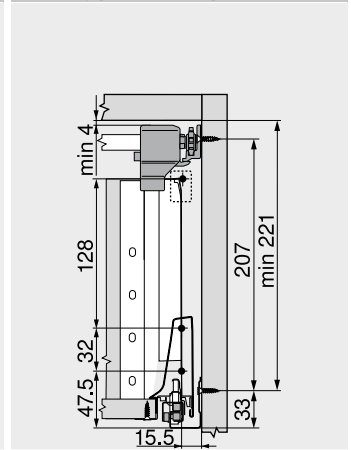
Vyška K

**Potřebný prostor v korpusu**



Vyška C

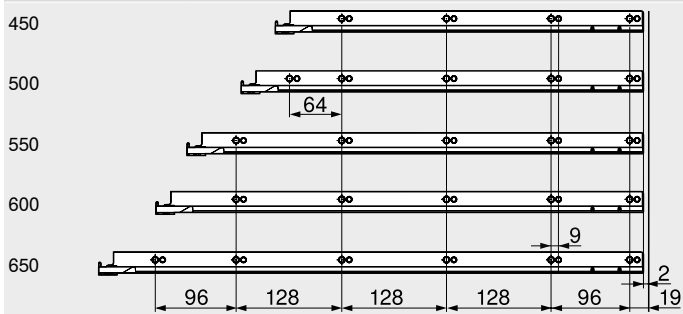
**Potřebný prostor v korpusu**



Vyška D

**Pozice otvorů – boční stabilizace**

**Jmenovitá délka NL (mm)**



Světla hloubka korpusu LT min. = jmenovitá délka NL + 3 mm

**Odkaz na stránku**

Přehled – TANDEMBOX antaro	303
Přehled – pomůcky pro zpracování	591
Další technické informace	698

**Montáž, demontáž a seřízení**

Short-URL  
[www.blum.com/a350](http://www.blum.com/a350)

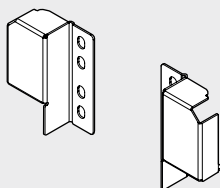
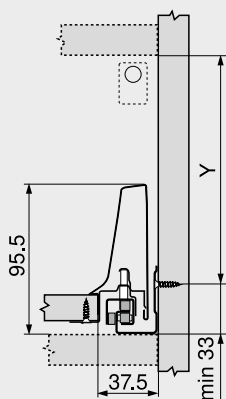


## Variabilní držák relingu

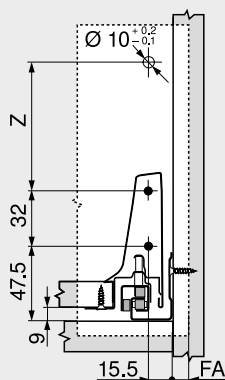
- Barva: hedvábně bílá | RAL 9006 šedá (bílý hliník)
- Materiál: ocel

**Informace k objednávce**

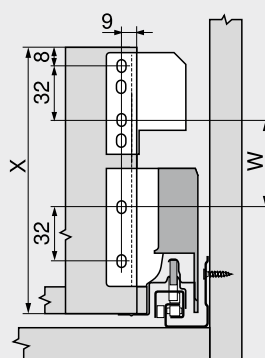
<b>Označení</b>	<b>Č. článku</b>
Variabilní držák relingu	ZRR.5200


**Plánování**
**Potřebný prostor v korpusu**


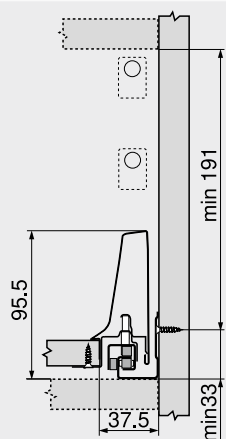
Volnost umístění  
 $Y = X - 4 \text{ mm}$   
 X Výška zadní stěny

**Konstrukční rozměry – čelo – montáž vruty**


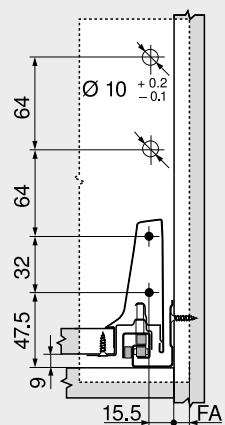
Volnost umístění  
 $Z = X - 71 \text{ mm}$   
 X Výška zadní stěny  
 FA Přesah čela

**Konstrukční rozměry – zadní stěna**


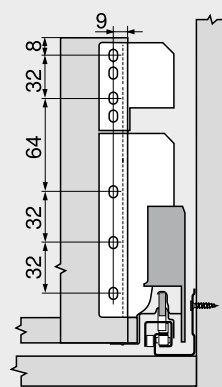
Volnost umístění  
 $W = X - 103 \text{ mm}$   
 X Výška zadní stěny

**Potřebný prostor v korpusu**


Výška D – dvojitý reling (držák dřevěné zadní stěny s výškou B)

**Konstrukční rozměry – čelo – montáž vruty**


Výška D – dvojitý reling (držák dřevěné zadní stěny s výškou B)  
 FA Přesah čela

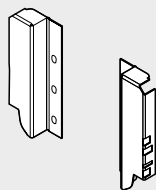
**Konstrukční rozměry – zadní stěna**


Výška D – dvojitý reling (držák dřevěné zadní stěny s výškou B)

**Odkaz na stránku**

Přehled – TANDEMBOX antaro	303
Přehled – pomůcky pro zpracování	591
Další technické informace	698

## Držák dřevěné zadní stěny s výškou B



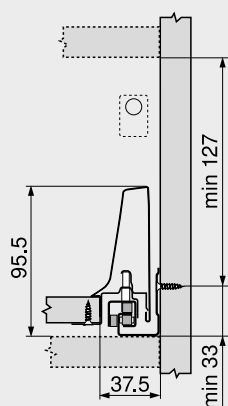
- Pro TANDEMBOX
- Barva: hedvábně bílá | RAL 9006 šedá (bílý hliník)
- Materiál: ocel

## Informace k objednávce

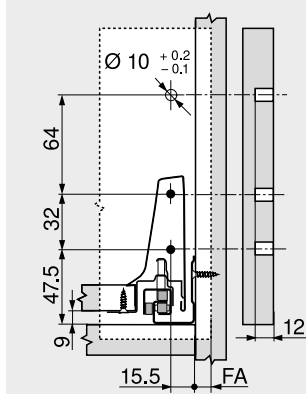
<b>Označení</b>	<b>Č. článku</b>
Držák dřevěné zadní stěny s výškou B	Z30B000S.04
<b>Přířez</b>	
<b>Dřevěná zadní stěna</b>	
Výška	135 mm
Šířka	Světlá šířka korpusu LW – 87 mm

## Plánování

## Potřebný prostor v korpusu

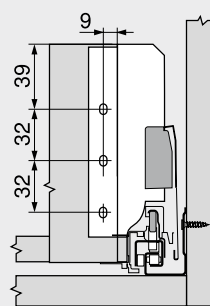


## Konstrukční rozměry – čelo – montáž vruty



FA Přesah čela

## Konstrukční rozměry – zadní stěna

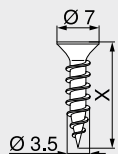


## Odkaz na stránku

Přehled – TANDEMBOX antaro	303
Přehled – pomůcky pro zpracování	591
Další technické informace	698

## Vrut do dřevotřísky

Ø 3.5 mm



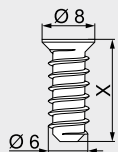
- Ø 3.5 mm
- Barva: poniklovaná
- Materiál: ocel

## Informace k objednávce

X (mm)	Č. artiklu
15.0	609.1500
17.0	609.1700

## Eurošrouby

Ø 6.0 mm



- Ø 6 mm
- Průměr vyvrtávaných otvorů Ø 5 mm
- Barva: poniklovaná
- Materiál: ocel

## Informace k objednávce

X (mm)	Č. artiklu
10.0	661.1000.HG
11.5	661.1150.HG
13.0	661.1300.HG
14.5	661.1450.HG
20.0	661.2000.HG

## Středící vrták

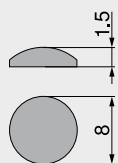


- Ø 2.7 mm, délka vrtáku 70 mm
- Pro předvrtání otvorů pro vruty Ø 3.5 mm
- Hloubka vyvrtání otvoru až 8 mm
- Materiál: ocel, tvrzená

## Informace k objednávce

Označení	Č. artiklu
Středící vrták	M01.ZZ03.01
Náhradní vrták	M01.ZZB3

## Tlumicí čočky k nalepení

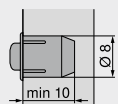


- Pro tlumení nárazů
- Barva: přírodní
- Materiál: plast

## Informace k objednávce

Označení	Č. artiklu
Tlumicí čočky k nalepení	993.710

## Tlumicí k zavrtání do hrany



- Pro tlumení nárazů
- Odstup čela 2 mm
- Dvojitelné
- Barva: RAL 9006 šedá (bílý hliník)
- Materiál: plast

## Informace k objednávce

Označení	Č. artiklu
Tlumicí k zavrtání do hrany	993.706

## Křížový šroubovák



- Pozitiv PZ2
- Délka pozinkované části 100 mm
- Celková délka 200 mm
- Oranžová rukojeť s potiskem Blum
- Barva: černá/oranžová
- Materiál: plast/ocel

## Informace k objednávce

Označení	Č. artiklu
Křížový šroubovák	303.756.1

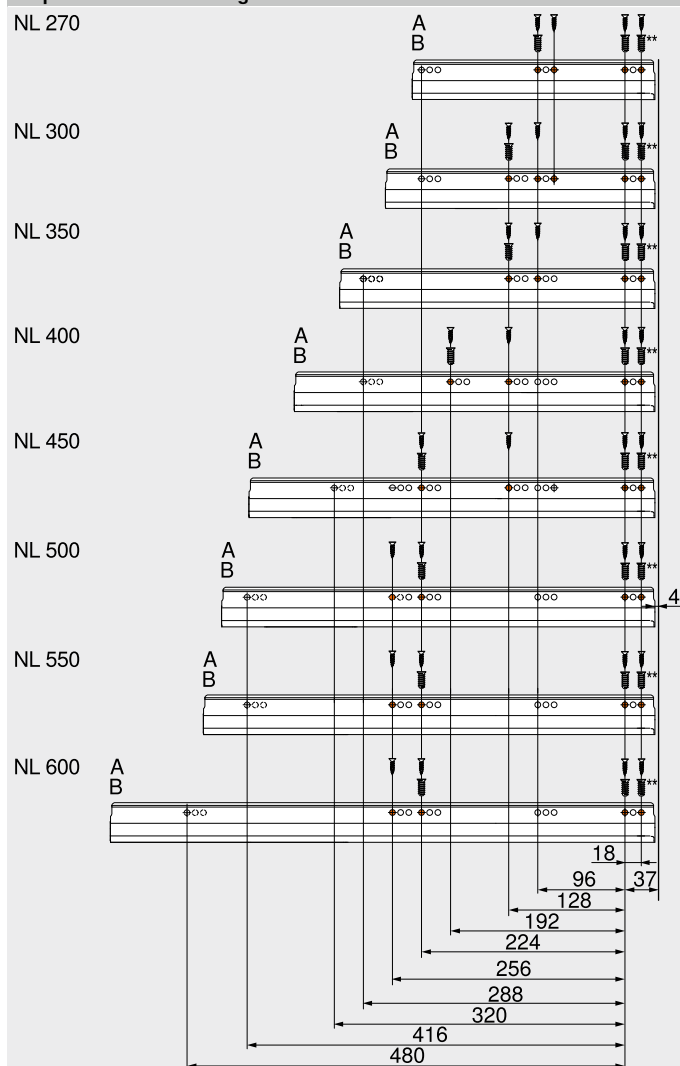
## Plochý šroubovák



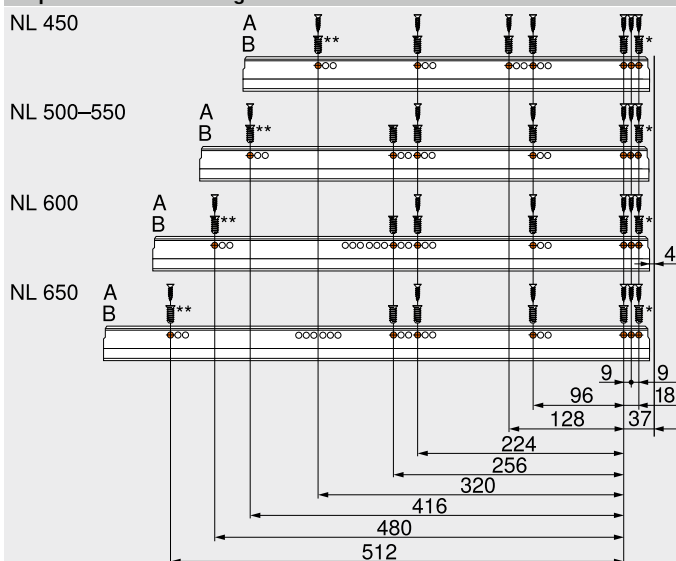
- Velikost břitu 1.0 x 5.5 mm
- Délka pozinkované části 125 mm
- Celková délka 225 mm
- Oranžová rukojeť s potiskem Blum
- Barva: černá/oranžová
- Materiál: plast/ocel

## Informace k objednávce

Označení	Č. artiklu
Plochý šroubovák	314.928.1

**Korpusová lišta 578 – 30 kg**


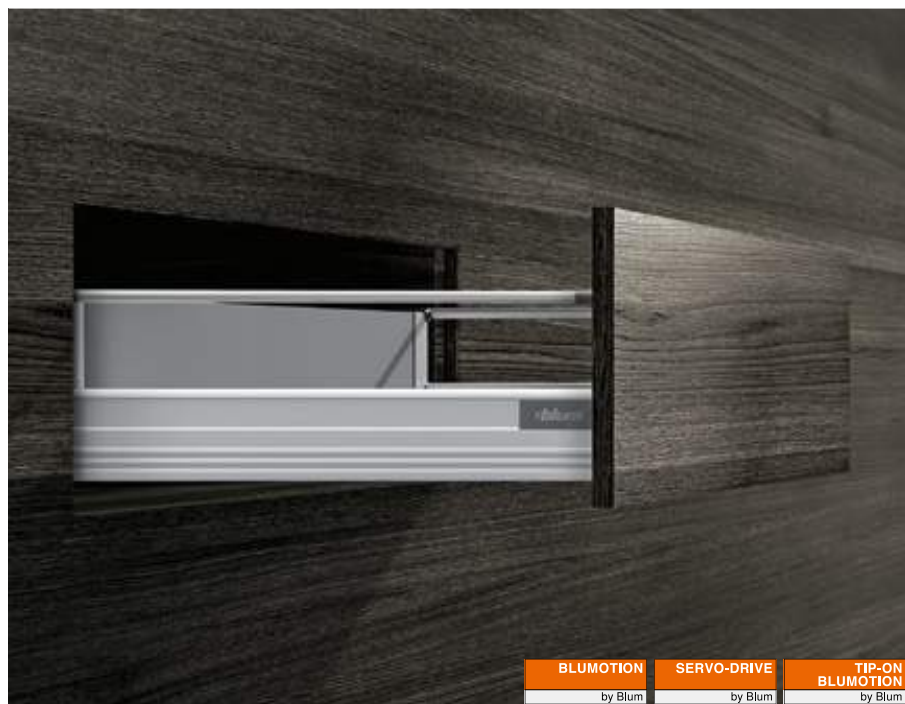
NL	Jmenovitá délka
A	Vrut do dřevotřísky Ø 4 x 15 mm
B	Eurošroub Ø 6 x 14.5 mm, č. artiklu 661.1450.HG
**	Volitelně pro vyšší stabilitu Možnost nahradit vrutem do dřevotřísky Ø 4 x 15 mm

**Korpusová lišta 576 – 65 kg**


NL	Jmenovitá délka
A	Vrut do dřevotřísky Ø 4 x 15 mm
B	Eurošroub Ø 6 x 14.5 mm, č. artiklu 661.1450.HG
*	Možnost nahradit vrutem do dřevotřísky Ø 4 x 15 mm
**	Volitelně pro vyšší stabilitu Možnost nahradit vrutem do dřevotřísky Ø 4 x 15 mm



## Univerzální výrobková řada



TANDEMBOX plus přináší pro spoustu využití vhodné řešení, a je jedno, zda prostý kulatý reling nebo uzavřené bočnice. TANDEMBOX plus má jednoduchý design a přehledný sortiment barevných variant a dílů.

K tomu můžete libovolně kombinovat různé způsoby otvírání. SERVO-DRIVE, elektrický způsob otvírání, v kombinaci s BLUMOTION, nebo TIP-ON BLUMOTION, mechanický způsob otvírání, v kombinaci s BLUMOTION.



Kulatý reling a jednoduchý design jsou charakteristické pro již léta osvědčenou linii sortimentu TANDEMBOX. Plné bočnice můžete vytvořit s dvojitým BOXSIDE
















TANDEMBOX poskytuje již po řadu let vysoký komfort obsluhy a spolehlivost. Technická modifikace zajistí ještě příjemnější otvírání, výrazně vyšší stabilitu a zdokonalený lehký chod

Pro snadný výběr výrobků a objednávku sortimentu, který je k dispozici, využijte náš konfigurátor výrobků

Short-URL

[www.blum.com/configurator](http://www.blum.com/configurator)



Využití	kg	Potřebný prostor Výška (mm)	Web- code	Strana	Využití	kg	Potřebný prostor Výška (mm)	Web- code	Strana
<b>Standardní korpus</b>									
<b>Zásuvka</b>					<b>Vnitřní zásuvka</b>				
	Zásuvka – N	30	81.5						
								<b>DQCCLA</b>	
	Zásuvka – M	30 65	96.5			Vnitřní zásuvka – M	30 65	105	
									<b>DQCFEM</b>
	Zásuvka – K	30 65	128.5			Vnitřní zásuvka – K	30 65	134	
									<b>DQCG3Y</b>
								<b>DQCDZY</b>	
<b>Čelní výsuv</b>					<b>Vnitřní výsuv</b>				
	Čelní výsuv – reling – B	30 65	160			Vnitřní výsuv – reling – B	30 65	160	
									<b>DQCGTA</b>
	Čelní výsuv – reling – D	30 65	224			Vnitřní výsuv – reling – D	30 65	224	
									<b>DQCIXA</b>
	Možný BOXSIDE					Možný BOXSIDE			<b>DQCHIM</b>
									<b>DQCJMM</b>
<b>Rohová skříňka</b>									
	SPACE CORNER	65							
	Pomůcka při plánování a objednávání								
	Short-URL								
	<a href="http://www.blum.com/productdataservice">www.blum.com/productdataservice</a>								
<b>Dřezová skříňka</b>									
<b>Čelní výsuv</b>									
	Čelní výsuv – reling – D	30 65	224						
									<b>DQC17Y</b>
	Možný BOXSIDE								
<b>Potravinová skříň</b>									
	SPACE TOWER	30 65							
	Šířka korpusu KB 275–1200 mm								<b>DQGSBY</b>
<b>Úzké skříňky</b>									
	SPACE TWIN	20							
	Šířka korpusu KB 200 mm								<b>DQGVUM</b>

kg Dynamická nosnost

Pro některé trhy není výrobek k dispozici

Short-URL

[www.blum.com/configurator](http://www.blum.com/configurator)

**Dvě funkce – zkombinovány jedinečným způsobem**


TIP-ON BLUMOTION pro TANDEMBOX je skvělá – kompletně mechanická – kombinace mechanického způsobu otvírání TIP-ON s osvědčeným tlumením BLUMOTION pro zavírání měkce a tiše.

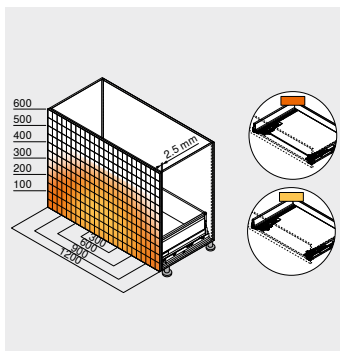
Skvělá funkčnost a komfort obsluhy u bezúchytkových výsuvů a zásuvek: s TIP-ON BLUMOTION je k dispozici velký prostor pro spuštění lehkým zatlačením na čelo výsuvu. Pro optimální funkci a ještě větší prostor pro spuštění doporučujeme obecně používat synchronizaci.



Otvírání zatlačením, lehký chod, měkké a tiché zavírání – s technologií TIP-ON BLUMOTION je pohyb naprosto plynulý a komfortní


**Malá mezera čela**

TIP-ON BLUMOTION vyžaduje velmi malou mezera čela a to 2.5 mm


**Dostatek prostoru pro spuštění**

Pro optimální funkci a ještě větší prostor pro spuštění doporučujeme obecně používat synchronizaci


**Seřízení ve čtyřech směrech**

Seřízení ve 4 směrech zajistí naprosto přesné slícování linií mezer a čel nábytku. Integrované nastavení hloubky zvládnete bez nářadí s pomocí stavěcího kolečka


**Jednoduchá montáž bez nářadí**

Montáž modulu TIP-ON BLUMOTION zvládnete jako v případě všech ostatních komponentů bez nářadí

Box systémy									
	Přehled – Box systémy		189						
	TANDEMBOX antaro		302						
	TANDEMBOX plus		348						
	SERVO-DRIVE pro LEGRABOX   MERIVOBX   TANDEMBOX		358						

**Využití**

Využití	kg							Webcode	Strana
	TIP-ON BLUMOTION	30							
		65							

Ilustrační obrázek

kg Dynamická nosnost

**Příslušenství**

	Ocelová zadní stěna	340	Středicí vrták	344
	Stabilizace čela/dna	340	Doraz	344
	Boční stabilizace – montáž shora	341	Šroubovák	345
	Variabilní držák relingu	342		
	Držák dřevěné zadní stěny s výškou B	343		
	Šrouby	344		

Ilustrační obrázek

**Upevnění korpusových lišt**

	Korpusová lišta 578 – 30 kg	356		
	Korpusová lišta 576 – 65 kg	356		

Ilustrační obrázek

A B

Ilustrační obrázek

**Montáž, demontáž a seřízení**

	<b>Montáž, demontáž a seřízení</b>	
	<p>Short-URL</p> <p><a href="http://www.blum.com/a370">www.blum.com/a370</a></p>	

Ilustrační obrázek

**Piktogramy**

	Artikl pouze na dotázání		
--	--------------------------	--	--

**TIP-ON BLUMOTION**

 TIP-ON  
BLUMOTION  
by Blum

- Mechanický způsob otvírání **TIP-ON** v kombinaci s **BLUMOTION** – pro měkké a tiché zavírání
- Odstup čela 2.5 mm
- Nastavení čela ve 4 směrech
- Dostatek prostoru pro spuštění
- Synchronizovaný lehký chod
- Synchronizace od světlé šířky korpusu LW 238 mm

**Informace k objednávce**

1	Korpusové lišty vlevo/vpravo	
	<b>TIP-ON BLUMOTION</b>	
<b>Jmenovitá délka NL (mm)</b>	<b>Dynamická nosnost (kg)</b>	
	30	65
270	578.2701M	
300	578.3001M	
350	578.3501M	
400	578.4001M	
450	578.4501M	576.4501M
500	578.5001M	576.5001M
550	578.5501M	576.5501M
600	578.6001M	576.6001M
650	578.6501M	576.6501M

6	Sada TIP-ON BLUMOTION				
	Jmenovitá délka NL (mm)	Jednotka	Korpusová lišta (kg)	Hmotnost (kg)	Č. artiklu
	270–300	S0	30	≤ 10	T60B3030
	270–300	S1	30	> 10–20	T60B3130
	350–600	L1	30	≤ 20	T60B3330
	350–600	L3	30	15–30	T60B3530
	450–650	L5	65	> 30–65	T60B3560

**Složení:**

- 6a** 1 x Modul TIP-ON BLUMOTION vlevo/vpravo  
**6b** 1 x Unášec TIP-ON BLUMOTION vlevo/vpravo  
**6e** 2 x Adaptér pro synchronizaci TIP-ON BLUMOTION
- <sup>1</sup> Doporučené hodnoty hmotností (celková hmotnost výsuvu) pro optimální funkci otvírání a zavírání  
<sup>2</sup> Kombinovatelná pouze s korpusovou lištou pro 30 kg  
<sup>3</sup> Doporučení: kombinovat pouze s korpusovou lištou pro 65 kg

**Světlá šířka korpusu LW ≥ 287 mm**

6f	Synchronizace TIP-ON BLUMOTION s hřídelí		
	Provedení	Barva	Č. artiklu
	Kulatá	Šedá	T60.1125W

V kombinaci s 6e 2 x T60.000D  
 Vhodné až po světlou šířku korpusu LW 1370 mm

**Upozornění**

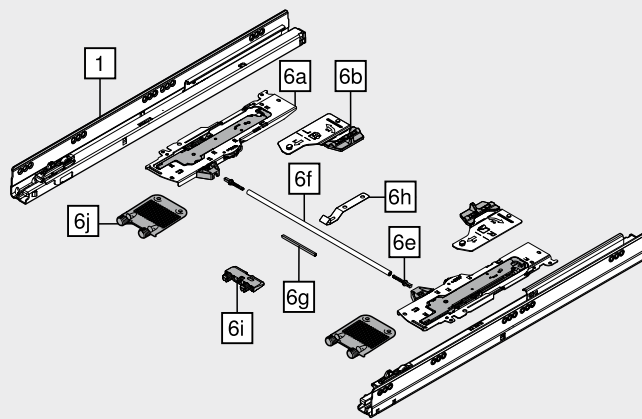
Pro optimální funkci a ještě větší prostor pro spuštění doporučujeme obecně používat synchronizaci

**Přířez** Světlá šířka korpusu LW – 240 mm

**Světlá šířka korpusu LW 238–286 mm**

6g	TIP-ON BLUMOTION-synchronizace		
	Provedení	Barva	Č. artiklu
	Čtyřhranná	RAL 7035 světle šedá	T60.300D

**Přířez** Světlá šířka korpusu LW – 214 mm


**Príslušenství**

6e	Adaptér pro synchronizaci TIP-ON BLUMOTION		
	Provedení	Barva	Č. artiklu
	Symetrické	RAL 7035 světle šedá	T60.000D

Světlá šířka korpusu LW ≥ 287 mm

6h	Držák hřídele synchronizace TIP-ON BLUMOTION		
	Šířka korpusu KB (mm)	Materiál	Č. artiklu
	≥ 750	Ocel	T60B000H

Pro výsuvy nad dnem korpusu nebo nosníkem  
 Zamezí prověšení hřídele synchronizace TIP-ON BLUMOTION

6i	Podpěrný úhelník pro dno		
	Šířka korpusu KB (mm)	Barva	Č. artiklu
	≥ 750	RAL 7037 prachově šedá	Z96.2011

Pro výsuvy nad dnem korpusu nebo nosníkem  
 Pro podepření dna výsuvu

6j	Stabilizace čela/dna		
	Materiál	Barva	Č. artiklu
	Plast	RAL 7037 prachově šedá	Z96.10E1

–	Kontrolní a nastavovací šablona pro TIP-ON BLUMOTION		
	Odstup čela FS (mm)	Barva	Č. artiklu
	2.5	Oranžová	65.562Z

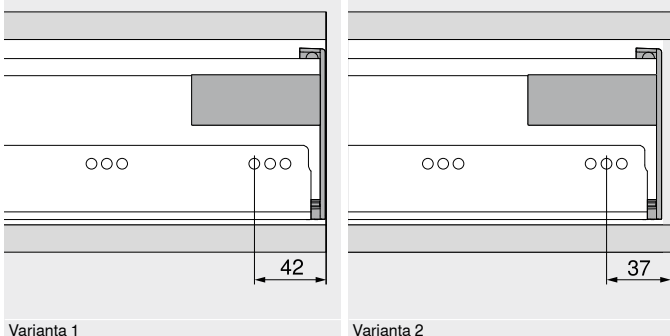
## TIP-ON BLUMOTION

### Plánování

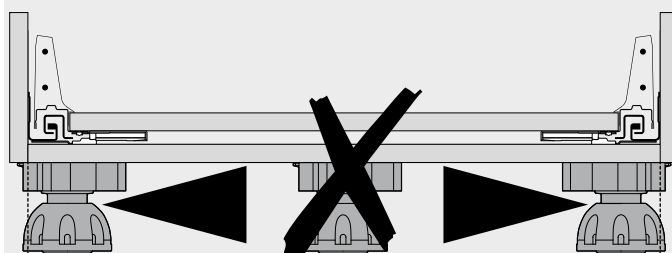
#### Potřebný prostor v korpusu

Zásuvka   čelní výsuv	Vnitřní výsuv   vnitřní zásuvka	Zásuvka   čelní výsuv	Vnitřní výsuv   vnitřní zásuvka																														
<table border="1"> <thead> <tr> <th>Výška zadní stěny</th> <th>Y (mm)</th> </tr> </thead> <tbody> <tr><td>N</td><td>85.5</td></tr> <tr><td>M</td><td>101.5</td></tr> <tr><td>K</td><td>133.5</td></tr> <tr><td>B</td><td>161</td></tr> <tr><td>C</td><td>195</td></tr> <tr><td>D</td><td>227</td></tr> <tr><td>NL</td><td>Jmenovitá délka</td></tr> </tbody> </table>	Výška zadní stěny	Y (mm)	N	85.5	M	101.5	K	133.5	B	161	C	195	D	227	NL	Jmenovitá délka	<table border="1"> <thead> <tr> <th>Výška zadní stěny</th> <th>Y (mm)</th> </tr> </thead> <tbody> <tr><td>M</td><td>109</td></tr> <tr><td>K</td><td>139.5</td></tr> <tr><td>B</td><td>161</td></tr> <tr><td>C</td><td>195</td></tr> <tr><td>D</td><td>227</td></tr> <tr><td>NL</td><td>Jmenovitá délka</td></tr> </tbody> </table>	Výška zadní stěny	Y (mm)	M	109	K	139.5	B	161	C	195	D	227	NL	Jmenovitá délka	<p>Výška M</p> <p>* V případě 36–39 mm a šířky korpusu KB ≥ 750 mm jsou nezbytné držák synchronizace TIP-ON BLUMOTION a podpěrný úhelník pro dno, za účelem zamezit kolizi hřídele synchronizace a spodního dna korpusu nebo nosníku</p> <p>Doporučujeme montáž na zkoušku</p>	
Výška zadní stěny	Y (mm)																																
N	85.5																																
M	101.5																																
K	133.5																																
B	161																																
C	195																																
D	227																																
NL	Jmenovitá délka																																
Výška zadní stěny	Y (mm)																																
M	109																																
K	139.5																																
B	161																																
C	195																																
D	227																																
NL	Jmenovitá délka																																

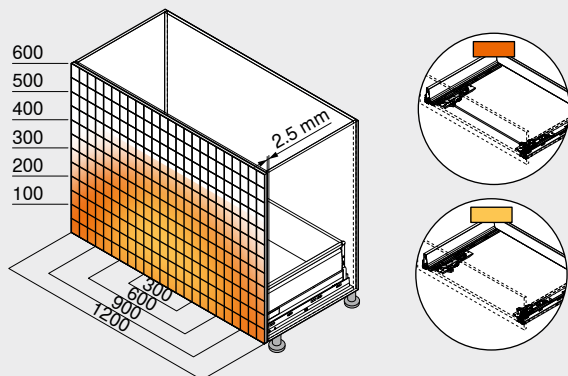
#### Pozice šroubu – vnitřní výsuv | vnitřní zásuvka



#### Noha soklu



#### Rozsah spuštění



#### Rozsah spuštění

	Se synchronizací	
	Bez synchronizace	
<b>Minimální mezera čela (mm)</b>		2.5
Se stabilizací čela/dna		

Pro optimální funkci a ještě větší prostor pro spuštění doporučujeme obecně používat synchronizaci

Příklad pro 578 – 30 kg | 576 – 65 kg, výška D, jmenovitá délka NL 500 mm

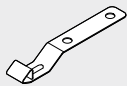
#### Odkaz na stránku

Přehled – TIP-ON BLUMOTION pro TANDEMBOX	351
Přehled – TANDEMBOX antaro	303
Přehled – TANDEMBOX plus CABLOXX	349
Příslušenství	582
Upevnění korpusových lišt	354
Přehled – pomůcky pro zpracování	356
Další technické informace	591
	698

#### Montáž, demontáž a seřízení

Short-URL  
[www.blum.com/a370](http://www.blum.com/a370)

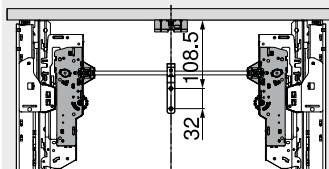


**Držák hřídele synchronizace TIP-ON BLUMOTION**


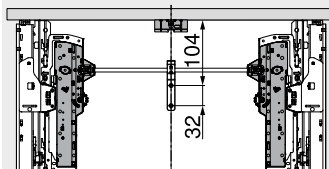
- Zamezí provedení hřídele synchronizace TIP-ON BLUMOTION
- Pro výsuvy nad dnem korpusu nebo nosníkem
- Nutný pro šířku korpusu KB ≥ 750 mm
- Materiál: ocel

**Informace k objednávce**

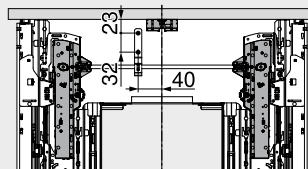
<b>Označení</b>	<b>Č. článku</b>
Držák hřídele synchronizace TIP-ON BLUMOTION	<b>T60B000H</b>

**Plánování**
**Vyvrtní otvorů – dno zásuvky**


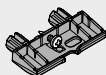
<b>Jmenovitá délka NL (mm)</b>	<b>Modul TIP-ON BLUMOTION</b>
270–300	S0   S1



<b>Jmenovitá délka NL (mm)</b>	<b>Modul TIP-ON BLUMOTION</b>
350–650	L1   L3   L5



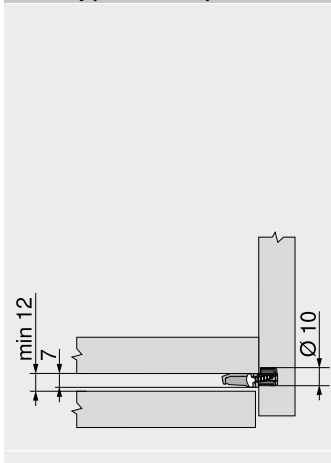
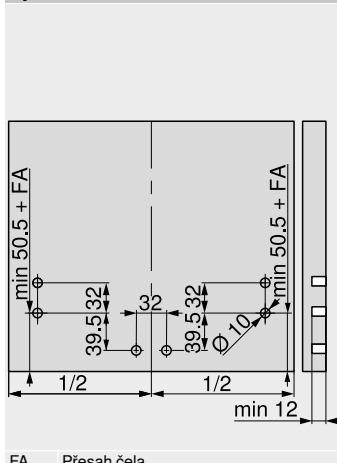
<b>Dřezová skříňka</b>	<b>Modul TIP-ON BLUMOTION</b>
<b>Jmenovitá délka NL (mm)</b>	L1   L3   L5
350–650	

**Podpěrný úhelník pro dno**


- Pro podepření dna výsuvu
- Pro výsuvy nad dnem korpusu nebo nosníkem
- Nutný pro šířku korpusu KB ≥ 750 mm
- Materiál: plast

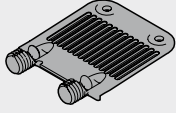
**Informace k objednávce**

<b>Označení</b>	<b>Č. článku</b>
Podpěrný úhelník pro dno	<b>Z96.2011</b>

**Plánování**
**Potřebný prostor v korpusu**

**Vyvrtní otvorů – čelo**


FA Přesah čela

### Stabilizace čela/dna



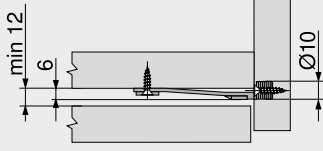
- Pro stabilizaci vysokých čel
- Pro podepření dna u širokých zásuvek
- Nutné:  
**Výška čela FH > 300 mm:**  
 Šířka korpusu KB ≥ 750 mm: 2 ks
- Nutné:  
**Pro výšku čela FH > 300 mm:**  
 Šířka korpusu KB < 750 mm: 1 ks

#### Informace k objednávce

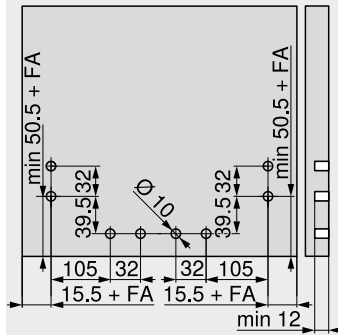
Způsob instalace	Barva	Č. artiklu
EXPANDO	RAL 7037 prachově šedá	Z96.10E1

### Plánování

#### Potřebný prostor v korpusu

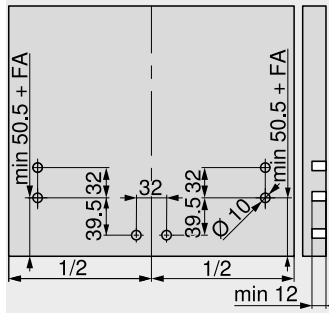


#### Vyvrtní otvorů – čelo

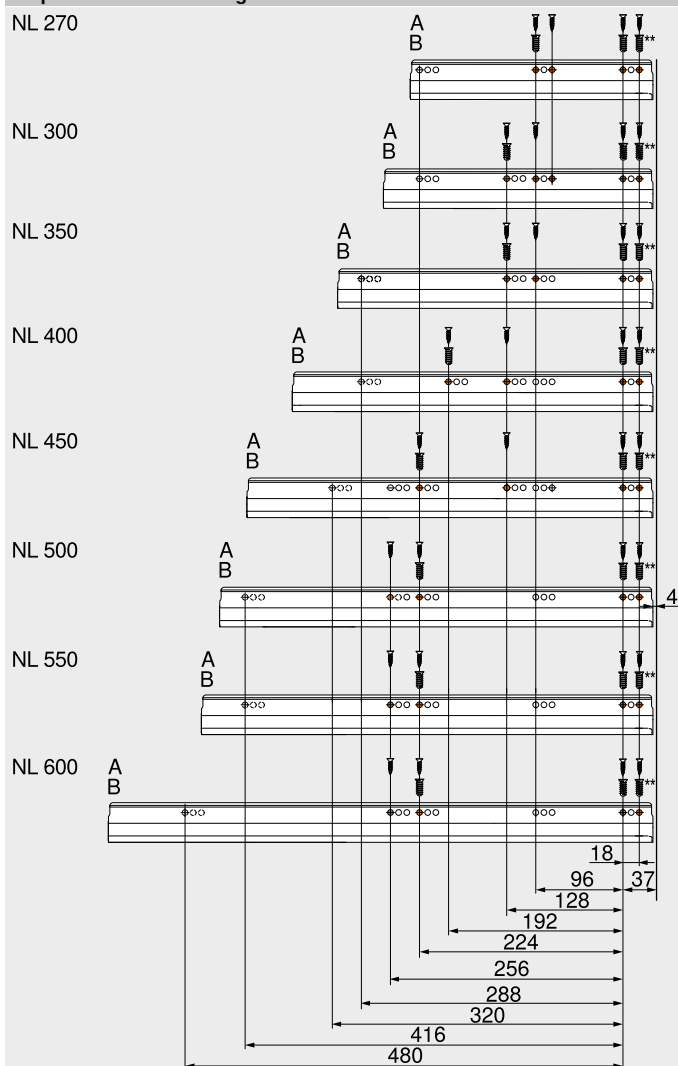


FA Přesah čela  
 Nutné:  
**Výška čela FH > 300 mm:**  
 Šířka korpusu KB ≥ 750 mm: 2 ks

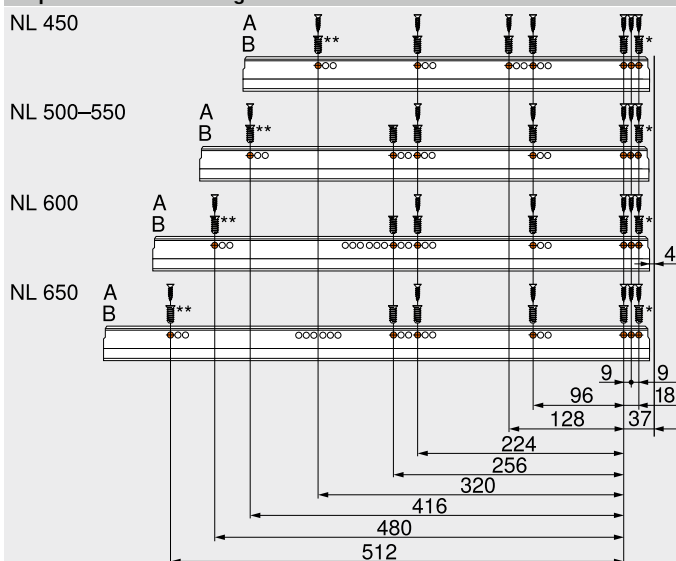
#### Vyvrtní otvorů – čelo



FA Přesah čela  
 Nutné:  
**Pro výšku čela FH > 300 mm:**  
 Šířka korpusu KB < 750 mm: 1 ks

**Korpusová lišta 578 – 30 kg**


NL	Jmenovitá délka
A	Vrut do dřevotřísky Ø 4 x 15 mm
B	Eurošroub Ø 6 x 14.5 mm, č. artiklu 661.1450.HG
**	Volitelně pro vyšší stabilitu Možnost nahradit vrutem do dřevotřísky Ø 4 x 15 mm

**Korpusová lišta 576 – 65 kg**


NL	Jmenovitá délka
A	Vrut do dřevotřísky Ø 4 x 15 mm
B	Eurošroub Ø 6 x 14.5 mm, č. artiklu 661.1450.HG
*	Možnost nahradit vrutem do dřevotřísky Ø 4 x 15 mm
**	Volitelně pro vyšší stabilitu Možnost nahradit vrutem do dřevotřísky Ø 4 x 15 mm





## Více volnosti díky elektrickému způsobu otevírání



V kombinaci s BLUMOTION pro měkké a tiché zavírání získá obsluha volnost a vysokou kvalitu pohybu.

Stačí krátce zmáčknout na bezúchytkové čelo nebo zlehka zatáhnout za úchytku, a zásuvky i čelní výsuvy se díky elektrickému způsobu otevírají jako mávnutím kouzelného proutku. Jak a na jakém místě se dotknete čela, přitom nehraje roli. To zajistí více volnosti obsluhy i pohybu a vysoký komfort otevírání pro každou místnost v bytě.

## Tak snadné je otevírání a zavírání



Pomáhat si můžete rukou, nohou, kolenem nebo bokem: tak snadné je otevírání. Zavírání měkce a tiše zajistí BLUMOTION

## Snadné vestavění vysoce funkční a dokonalé techniky



### Využití

- Výsuvy LEGRABOX | MERIVOBX | TANDEMBOX se dají využívat beze změn

### Montáž | zpracování

- Montáž bez nářadí
- Vlastní vrtací šablony
- Zásuvka není pevně spojena s pohonnou servo jednotkou

### Rozvod kabelů

- Jednoduchý rozvod kabelů
- Pro přívod elektrického proudu stačí jeden napájecí zdroj pro celou kuchyň

### Box systémy

	Přehled – Box systémy	189
	LEGRABOX	190
	MERIVOBX	256
	TANDEMBOX antaro	302
	TANDEMBOX plus	348


Ilustrační obrázek

### Využití

	Standardní korpus	360	SERVO-DRIVE uno pro zavěšené odpadkové koše – TANDEMBOX	386
	SPACE TOWER	366		
	Dřezová skříňka	372		
	Korpus s jedním výsuvným prvkem – horizontální nosník	376		
	Korpus s jednou zásuvkou – držák servo jednotky nahoře	380		
SERVO-DRIVE uno pro stojící odpadkové koše	384			

Ilustrační obrázek

### Příslušenství

	Držák kabelu	388
	Synchronizační kabel	388
	Sada COMBOX	388
	Stabilizace čela/dna	389

Ilustrační obrázek

### Montáž, demontáž a seřízení

	Montáž, demontáž a seřízení		Směrnice o strojích	701
	Short-URL		Podrobné informace o směrnici o strojích	
Short-URL			Short-URL	
<a href="http://www.blum.com/a380">www.blum.com/a380</a>			<a href="http://www.blum.com/sd/guideline">www.blum.com/sd/guideline</a>	

Ilustrační obrázek

### Piktogramy



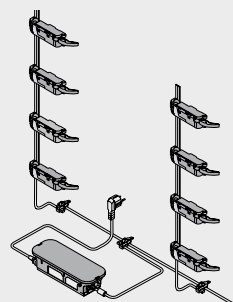
Artikl pouze na dotázání

## Standardní korpus



- Elektrický způsob otvírání v kombinaci s **BLUMOTION** – pro měkké a tiché zavírání
- S vertikálním nosníkem
- Pohonná servo jednotka a výsuv nejsou pevně spojeny
- Výsuvy se dají využít beze změny
- Montáž bez nářadí
- Jednoduchý rozvod kabelů
- Malá vestavná hloubka

## Rozvod kabelů



## Informace k objednávce

<b>1</b>	<b>Distanční doraz Blum</b>		<b>Č. artiklu</b>
	<b>Průměr (mm)</b>		<b>993.0530</b>
	5		<b>993.0830.01</b>

Do výšky čela FH 300 mm použijte 2 kusy  
 Od výšky čela FH 300 mm použijte 4 kusy  
 U korpusové lišty LEGRABOX 70 kg použijte 4 ks  
 U korpusové lišty MERIVOBX 70 kg použijte 4 ks  
 U korpusové lišty TANDEMBOX 65 kg použijte 4 ks

<b>2</b>	<b>Nosník</b>			<b>Č. artiklu</b>
	<b>Délka (mm)</b>	<b>Materiál</b>	<b>Kabel</b>	
	650	Hliník (Alu)	●	<b>Z10T650AA</b>
	700	Hliník (Alu)	●	<b>Z10T700AA</b>
	710	Hliník (Alu)	●	<b>Z10T710AA</b>
	750	Hliník (Alu)	●	<b>Z10T750AA</b>
800	Hliník (Alu)	●	<b>Z10T800AA</b>	
1170	Hliník (Alu)	–	<b>Z10T1170A</b>	

Ke zkrácení

- S kabelem
- Bez kabelu

**Přířez** Světlá výška korpusu LH – 10 mm

<b>3a</b>	<b>Držák nosníku nahoře/dole</b>		<b>Č. artiklu</b>
	<b>Konstrukce vlysu naležato</b>		
	<b>Barva</b>	<b>Materiál</b>	<b>Č. artiklu</b>
	R7037	Plast	<b>Z10D01E0.01</b>

<b>3b</b>	<b>Držák nosníku dole/vzadu</b>		<b>Č. artiklu</b>
	<b>Konstrukce vlysu nastojato</b>		
	<b>Barva</b>	<b>Materiál</b>	<b>Č. artiklu</b>
	R7037	Plast	<b>Z10D01EA.01</b>

Včetně krytky nosníku

<b>9</b>	<b>Pohonná servo jednotka</b>		<b>Č. artiklu</b>
	<b>Barva</b>	<b>Materiál</b>	
	R7037	Plast	<b>Z10A3000.03</b>

Včetně předmontovaného nástavce

<b>10</b>	<b>Nástavec vyhazovače</b>		<b>Č. artiklu</b>
	<b>Box systémy</b>	<b>Záda</b>	<b>Barva</b>
	LEGRABOX	Ocelová zadní stěna	S

Nezbytné od výšky M a světlé šířky korpusu LW 267–286 mm

<b>10</b>	<b>Mechanismus vyhazovače</b>		<b>Č. artiklu</b>
	<b>Box systémy</b>	<b>Záda</b>	<b>Barva</b>
	TANDEMBOX	Dřevěná zadní stěna	R7037

Nezbytné v případě světlé šířky korpusu LW 242–316 mm

<b>11</b>	<b>Rozvodný kabel SERVO-DRIVE a ochranná koncová krytka na kabel</b>		<b>Č. artiklu</b>
	<b>Barva</b>	<b>Délka (m)</b>	
	S	8	<b>Z10K800AE</b>

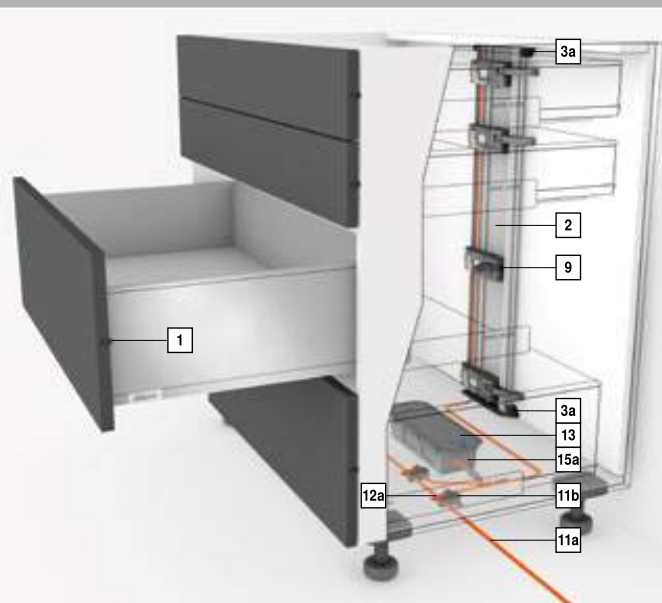
Složení:

**11a** 1 x Rozvodný kabel SERVO-DRIVE

**11b** 5 x Ochranná koncová krytka na kabel

Ke zkrácení

Použitelný jako rozvodný kabel, kabel nosníku i komunikační kabel



<b>12</b>	<b>Svorka a ochranná koncová krytka na kabel</b>		<b>Č. artiklu</b>
	<b>Barva</b>	<b>Materiál</b>	
	S	Plast	<b>Z10V100E.01</b>

Složení:

**12a** 1 x Svorka

**11b** 2 x Ochranná koncová krytka na kabel

<b>13</b>	<b>Napájecí zdroj SERVO-DRIVE 24 W</b>			<b>Č. artiklu</b>
	<b>Jazyková skupina</b>	<b>Č. artiklu</b>	<b>Jazyková skupina</b>	<b>Č. artiklu</b>
	A	<b>Z10NE030A</b>	F	<b>Z10NE030F</b>
	B	<b>Z10NE030B</b>	G	<b>Z10NE030G</b>
	C	<b>Z10NE030C</b>	H	<b>Z10NE030H</b>
	D	<b>Z10NE030D</b>	J	<b>Z10NE030J</b>
E	<b>Z10NE030E</b>			

Včetně návodu k obsluze, montážního návodu

Bez kabelu napájecího zdroje

**Jazyková skupina – návod k obsluze, montážního návodu**

<b>A</b>	DE   EN   FR   IT   NL	<b>F</b>	BG   ET   LT   LV   RO   RU
<b>B</b>	DA   EN   FI   NO   SV	<b>G</b>	EN   ES   FR
<b>C</b>	EL   EN   HR   SL   SR   TR	<b>H</b>	EN   ZH
<b>D</b>	EN   ES   FR   IT   PT	<b>J</b>	JA
<b>E</b>	CS   HU   PL   SK		

Označení jazyků ve smyslu ISO-639

## Standardní korpus

### Informace k objednávce

14	Kabel napájecího zdroje			
	Trh	Č. artiklu	Trh	Č. artiklu
	AR	Z10M200A	JP	Z10M200J
	UK	Z10M200B	AU	Z10M200K
	CH	Z10M200C	CL	Z10M200L
	DK	Z10M200D	CN	Z10M200N
	Evropa	Z10M200E	BR	Z10M200S.01
	Evropa	Z10M200E.OS	TW	Z10M200T
	IN	Z10M200H	US   CA	Z10M200U
	IL	Z10M200I	ZA	Z10M200Z

Délka 2 m včetně zástrčky  
<sup>1</sup> Bez konektoru

### 15a Držák napájecího zdroje

Montáž na dno			
	Barva	Materiál	Č. artiklu
	R7037	Plast	Z10NG000

Včetně krytu

Pro napájecí zdroj SERVO-DRIVE 24 W

### Alternativně vůči 15a

### 15b Držák napájecího zdroje

Montáž na stěnu			
	Barva	Materiál	Č. artiklu
	WGR	Plast	Z10NG120

Pro napájecí zdroj SERVO-DRIVE 24 W

### Příslušenství

Držák kabelu			
	Barva	Materiál	Č. artiklu
	W	Plast	Z10K0009

Např. pro upevnění rozvodného kabelu SERVO-DRIVE

Stabilizace čela/dna			
	Barva	Materiál	Č. artiklu
	R7037	Plast	Z96.10E1

Synchronizační kabel		Č. artiklu
Délka (mm)		
80		Z10K008S
500		Z10K050S
1200		Z10K120S
1600		Z10K160S

Propojuje dvě pohonné servo jednotky, které se mají otvírat současně

Sada COMBOX			
	Barva	Materiál	Č. artiklu
	S	Plast	Z10ZC00A

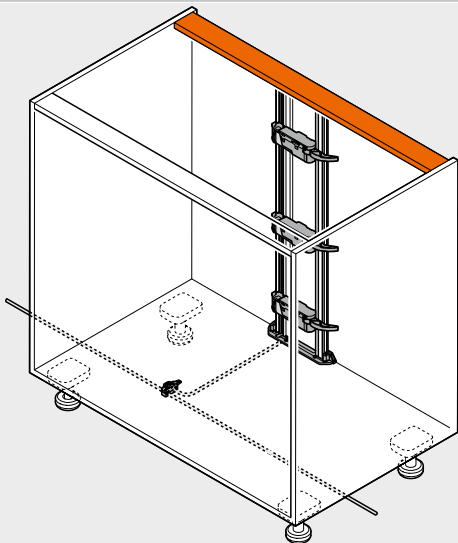
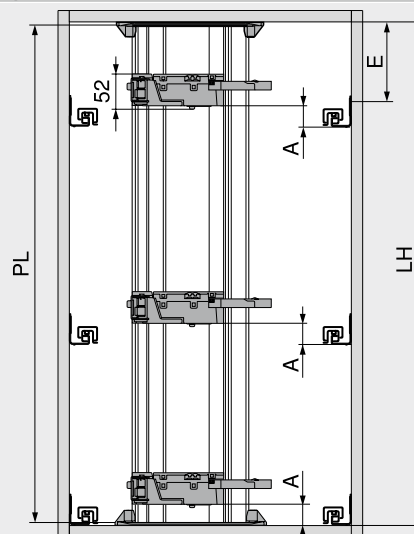
Pro zamezení kolizí čel při využití SERVO-DRIVE u rohových skříněk  
 Vhodná od servo jednotky Z10A3000.02

Včetně všech komponentů pro montáž a rozvod kabelů

Barva		Barva	
R7037	RAL 7037 prachově šedá	W	Bílá
S	Černá	WGR	Bílošedá

### Odkaz na stránku

Přehled – SERVO-DRIVE pro LEGRABOX   MERIVOBX   TANDEMBOX	359	Plánování – vlys nastojato	364	<b>Montáž, demontáž a seřízení</b>    <b>Short-URL</b> <a href="http://www.blum.com/a380">www.blum.com/a380</a>
Přehled – LEGRABOX	191	Přehled – pomůcky pro zpracování	591	
Přehled – MERIVOBX	257	Směrnice o strojích	701	
Přehled – TANDEMBOX antaro	303	Další technické informace	698	
Přehled – TANDEMBOX plus	349			
Plánování – vlys naležato	362			

**Standardní korpus**
**Plánování**
**Konstrukce vlysu naležato**
**Korpus**

**Pozice – servo pohon**


$PL = LH - 10 \text{ mm}$

Zaokrouhlit na nejbližší nižší desítku

A Odstup spodní hrany korpusové lišty a spodní hrany pohonné servo jednotky

E Odstup spodní hrany půdy korpusu od pozice pro našroubování korpusové lišty

LH Světla výška korpusu

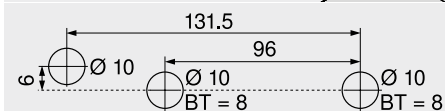
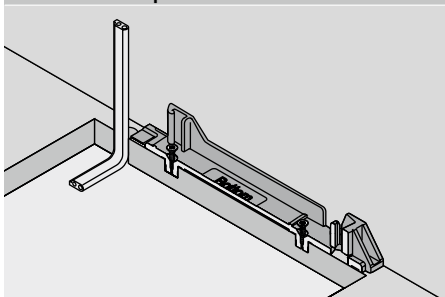
PL Délka nosníku

**Pozice – servo pohon**

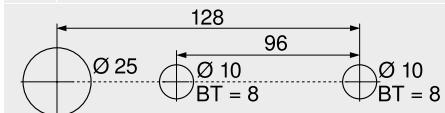
Box systémy	Záda	Výška zadní stěny	Světla šířka korpusu LW (mm)							
			242–266		267–286		287–316		≥ 317	
			A (mm)	E min. (mm)	A (mm)	E min. (mm)	A (mm)	E min. (mm)	A (mm)	E min. (mm)
LEGRABOX	Dřevěná zadní stěna	N	–	–	45	61	45	61	45	61
	Ocelová zadní stěna	N	–	–	45	69	45	69	45	69
MERIVOBX	Dřevěná zadní stěna	N	–	–	–	–	–	–	–	–
	Ocelová zadní stěna	N	–	–	45	69	45	69	45	69
TANDEMBOX	Dřevěná zadní stěna	N	–	–	28	32	28	32	28	32
	Ocelová zadní stěna	N	–	–	45	54	45	54	45	54
	Dřevěná zadní stěna	M   K   E	–	–	45	54	45	54	45	54
	Ocelová zadní stěna	M   K   E	–	–	45	54	45	54	45	54
TANDEMBOX	Dřevěná zadní stěna	N	35	56	35	56	35	56	28	49
	Ocelová zadní stěna	N	35	64	35	64	35	64	35	64
	Dřevěná zadní stěna	M   K   B   C   D	–	–	–	–	–	–	–	–
	Ocelová zadní stěna	M   K   B   C   D	–	–	35	64	35	64	35	64

A Odstup spodní hrany korpusové lišty a spodní hrany pohonné servo jednotky

E Odstup spodní hrany půdy korpusu od pozice pro našroubování korpusové lišty

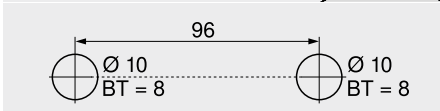
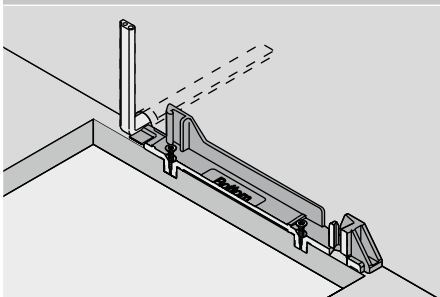
**Dno korpusu – schéma vyvrtávaných otvorů**
**Rozvod kabelů spodem**


BT Hloubka vrtání

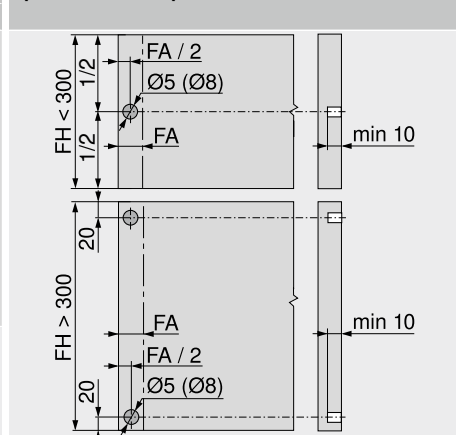


Alternativní schéma vyvrtání otvorů pro MINIPRESS top a MINIPRESS

BT Hloubka vrtání

**Rozvod kabelů zadem**


BT Hloubka vrtání

**Zpracování čela – pozice distančního dorazu Blum**


Distanční doraz Blum zajišťuje potřebný prostor pro spuštění v hodnotě 2 mm

V případě použití vedení LEGRABOX pro 70 kg, MERIVOBX pro 70 kg nebo TANDEMBOX pro 65 kg namontujte 4 distanční díly Blum

Pro optimální funkci spuštění v případě výšky čela FH &gt; 300 mm využijte stabilizaci čela

FA Přesah čela

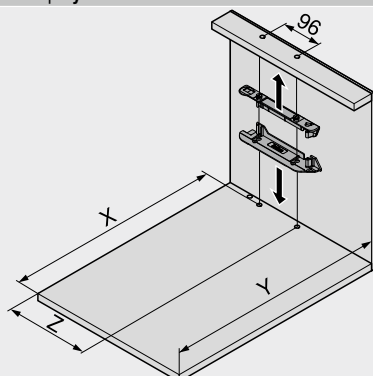
FH Výška čela

## Standardní korpus

### Plánování

#### Konstrukce vlysu naležato

#### Vyvrtání otvorů – dno | vlys



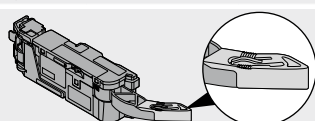
Záda	X (mm)	Y (mm)
Dřevěná zadní stěna	NL + 19	NL + 33
Ocelová zadní stěna	NL + 2	NL + 16
NL	Jmenovitá délka	
X	Pozice pro vyvrtání otvorů	
Y	Minimální potřebný prostor	
Z	Míra odsazení	

Box systémy	Záda	Výška zadní stěny	Světlá šířka korpusu LW (mm)									
			242–266			267–286			287–316			
			Z (mm)	Nástavec servo pohonu	Mechanismus vyhazovače	Z (mm)	Nástavec servo pohonu	Mechanismus vyhazovače	Nástavec vyhazovače	Z (mm)	Nástavec servo pohonu	Mechanismus vyhazovače
LEGRABOX	Dřevěná zadní stěna	N	–	–	–	184	●	–	–	184	●	–
	Ocelová zadní stěna	N	–	–	–	184	●	–	–	184	●	–
MERIVOBOX	Dřevěná zadní stěna	N	–	–	–	174	●	–	–	174	●	–
	Ocelová zadní stěna	N	–	–	–	174	●	–	–	174	●	–
TANDEMBOX	Dřevěná zadní stěna	N	179	×	●	179	●	●	–	179	●	●
	Ocelová zadní stěna	N	179	×	●	179	●	●	–	179	●	●

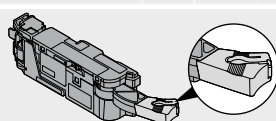
Box systémy	Záda	Výška zadní stěny	Světlá šířka korpusu LW (mm)					
			317–386			≥ 387		
			Z (mm)	Nástavec servo pohonu	Mechanismus vyhazovače	Z (mm)	Nástavec servo pohonu	Mechanismus vyhazovače
LEGRABOX	Dřevěná zadní stěna	N	184	●	–	LW / 2	●	–
	Ocelová zadní stěna	N	184	●	–	LW / 2	●	–
MERIVOBOX	Dřevěná zadní stěna	N	174	●	–	LW / 2	●	–
	Ocelová zadní stěna	N	174	●	–	LW / 2	●	–
TANDEMBOX	Dřevěná zadní stěna	N	179	●	○	LW / 2	●	○
	Ocelová zadní stěna	N	190	●	○	LW / 2	●	○

LW Světlá šířka korpusu  
Z Míra odsazení  
● Nutné

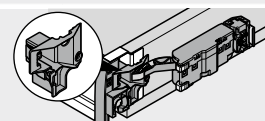
○ Není nutné  
– Není možné  
× Odstranit



Nástavec servo pohonu

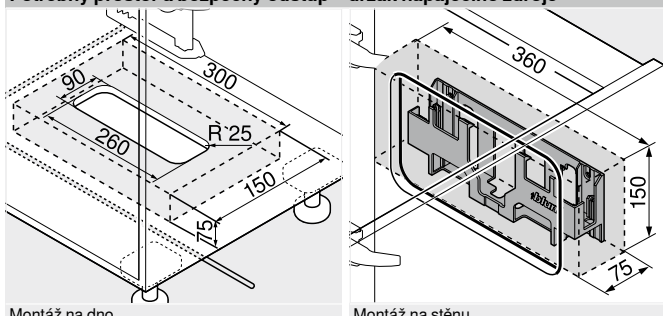


Nástavec vyhazovače



Mechanismus vyhazovače

### Potřebný prostor a bezpečný odstup – držák napájecího zdroje



Montáž na dno

Montáž na stěnu

#### Pozor

Dodržujte bezpečnou vzdálenost 30 mm od spodní hrany (montáž na dno korpusu) či přední hrany (montáž na stěnu) a okrajů držáku napájecího zdroje k sousedním prvkům!

Umožněte cirkulaci vzduchu, jinak hrozí přehřátí napájecího zdroje SERVO-DRIVE!

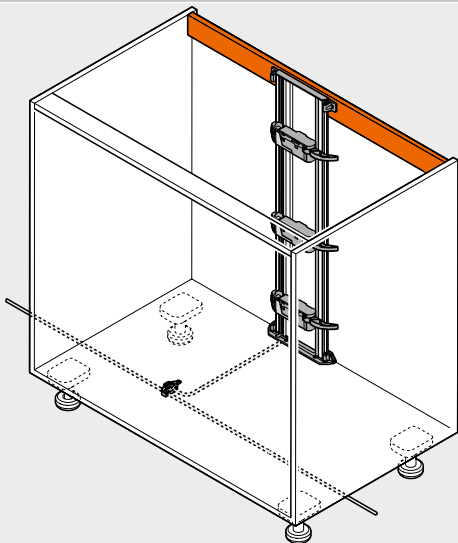
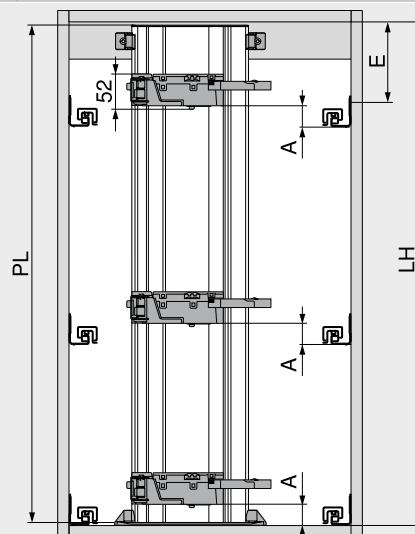
### Odkaz na stránku

Přehled – SERVO-DRIVE pro LEGRABOX | MERIVOBOX | TANDEMBOX  
Přehled – LEGRABOX  
Přehled – MERIVOBOX  
Přehled – TANDEMBOX antaro  
Přehled – TANDEMBOX plus

359 Informace k objednávce  
Plánování – vlys nastojato  
191 Příslušenství  
257 Přehled – pomůcky pro zpracování  
303 Směrnice o strojích  
349 Další technické informace

360 Montáž, demontáž a seřízení  
364  
388  
591 Short-URL  
701 [www.blum.com/a380](http://www.blum.com/a380)  
698



**Standardní korpus**
**Plánování**
**Konstrukce vlysu nastojato**
**Korpus**

**Pozice – servo pohon**


$PL = LH - 10 \text{ mm}$

Zaokrouhlit na nejbližší nižší desítku

A Odstup spodní hrany korpusové lišty a spodní hrany pohonné servo jednotky

E Odstup spodní hrany púdy korpusu od pozice pro našroubování korpusové lišty

LH Světla výška korpusu

PL Délka nosníku

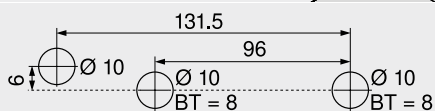
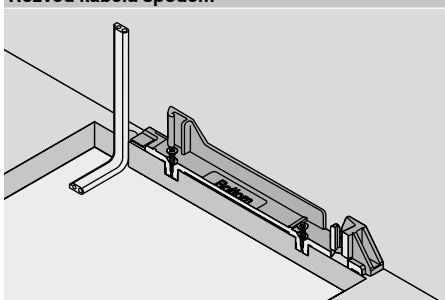
**Pozice – servo pohon**

Box systémy	Záda	Výška zadní stěny	Světla šířka korpusu LW (mm)							
			242–266		267–286		287–316		≥ 317	
			A (mm)	E min. (mm)	A (mm)	E min. (mm)	A (mm)	E min. (mm)	A (mm)	E min. (mm)
LEGRABOX	Dřevěná zadní stěna	N	–	–	45	61	45	61	45	61
	Ocelová zadní stěna	N	–	–	45	69	45	69	45	69
MERIVOBX	Dřevěná zadní stěna	N	–	–	28	32	28	32	28	32
	Ocelová zadní stěna	N	–	–	45	54	45	54	45	54
TANDEMBOX	Dřevěná zadní stěna	N	35	56	35	56	35	56	28	49
	Ocelová zadní stěna	N	–	–	–	–	–	–	–	–

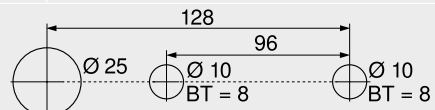
A Odstup spodní hrany korpusové lišty a spodní hrany pohonné servo jednotky

E Odstup spodní hrany púdy korpusu od pozice pro našroubování korpusové lišty

– Není možné

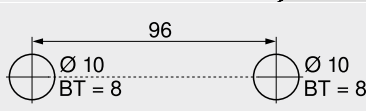
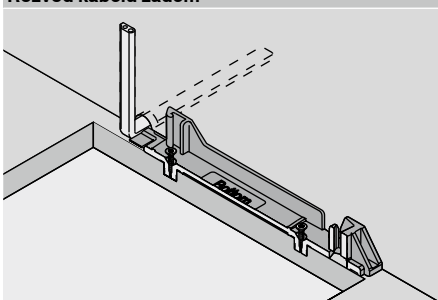
**Dno korpusu – schéma vyvrtávaných otvorů**
**Rozvod kabelů spodem**


BT Hloubka vrtání

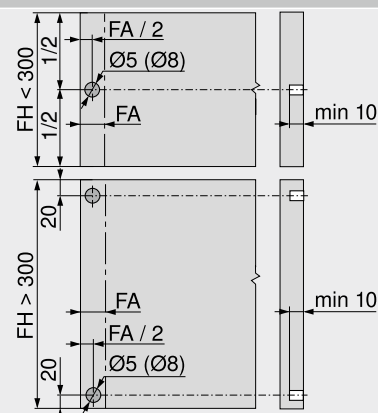


Alternativní schéma vyvrtání otvorů pro MINIPRESS top a MINIPRESS

BT Hloubka vrtání

**Rozvod kabelů zadem**


BT Hloubka vrtání

**Zpracování čela – pozice distančního dorazu Blum**


Distanční doraz Blum zajišťuje potřebný prostor pro spuštění v hodnotě 2 mm

V případě použití vedení LEGRABOX pro 70 kg, MERIVOBX pro 70 kg nebo TANDEMBOX pro 65 kg namontujte 4 distanční díly Blum

Pro optimální funkci spuštění v případě výšky čela FH &gt; 300 mm využijte stabilizaci čela

FA Přesah čela

FH Výška čela

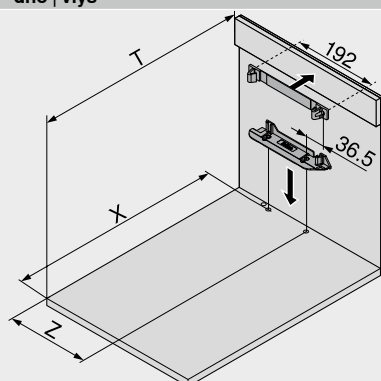


### Standardní korpus

#### Plánování

#### Konstrukce vlysu nastojato

#### Vyvrtání otvorů – dno | vlys



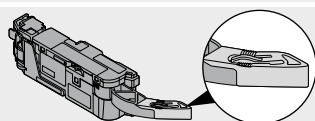
Záda	X (mm)	T (mm)
Dřevěná zadní stěna	NL + 19	NL + 34
Ocelová zadní stěna	NL + 2	NL + 17
NL	Jmenovitá délka	
X	Pozice pro vyvrtání otvorů	
T	Pozice přední hrany – nosník	
Z	Míra odsazení	

Box systémy	Záda	Výška zadní stěny	Světla šířka korpusu LW (mm)									
			242–266		267–286		287–316					
			Z (mm)	Nástavec servo pohonu	Mechanismus vyhazovače	Z (mm)	Nástavec servo pohonu	Mechanismus vyhazovače	Nástavec vyhazovače	Z (mm)	Nástavec servo pohonu	Mechanismus vyhazovače
LEGRABOX	Dřevěná zadní stěna	N	–	–	–	184	●	–	–	184	●	–
	Ocelová zadní stěna	N	–	–	–	184	●	–	–	184	●	–
MERIVOBOX	Dřevěná zadní stěna	N	–	–	–	174	●	–	–	174	●	–
	Ocelová zadní stěna	N	–	–	–	174	●	–	–	174	●	–
TANDEMBOX	Dřevěná zadní stěna	N	179	×	●	179	●	●	–	179	●	●
	Ocelová zadní stěna	N	179	×	●	179	●	●	–	179	●	●

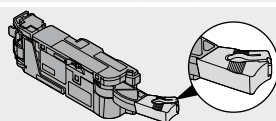
Box systémy	Záda	Výška zadní stěny	Světla šířka korpusu LW (mm)					
			317–386			≥ 387		
			Z (mm)	Nástavec servo pohonu	Mechanismus vyhazovače	Z (mm)	Nástavec servo pohonu	Mechanismus vyhazovače
LEGRABOX	Dřevěná zadní stěna	N	184	●	–	LW / 2	●	–
	Ocelová zadní stěna	N	184	●	–	LW / 2	●	–
MERIVOBOX	Dřevěná zadní stěna	N	174	●	–	LW / 2	●	–
	Ocelová zadní stěna	N	174	●	–	LW / 2	●	–
TANDEMBOX	Dřevěná zadní stěna	N	179	●	○	LW / 2	●	○
	Ocelová zadní stěna	N	190	●	○	LW / 2	●	○

LW Světla šířka korpusu  
Z Míra odsazení  
● Nutné

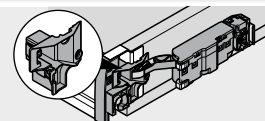
○ Není nutné  
– Není možné  
× Odstranit



Nástavec servo pohonu

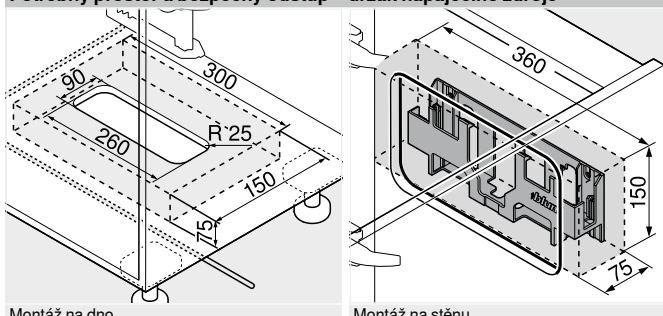


Nástavec vyhazovače



Mechanismus vyhazovače

#### Potřebný prostor a bezpečný odstup – držák napájecího zdroje



Montáž na dno

Montáž na stěnu

#### Pozor

Dodržujte bezpečnou vzdálenost 30 mm od spodní hrany (montáž na dno korpusu) či přední hrany (montáž na stěnu) a okrajů držáku napájecího zdroje k sousedním prvkům!

Umožněte cirkulaci vzduchu, jinak hrozí přehřátí napájecího zdroje SERVO-DRIVE!

#### Odkaz na stránku

Přehled – SERVO-DRIVE pro LEGRABOX | MERIVOBOX | TANDEMBOX  
Přehled – LEGRABOX  
Přehled – MERIVOBOX  
Přehled – TANDEMBOX antaro  
Přehled – TANDEMBOX plus

359 Informace k objednávce  
Plánování – vlys naležato  
191 Příslušenství  
257 Přehled – pomůcky pro zpracování  
303 Směrnice o strojích  
349 Další technické informace

360 Montáž, demontáž a seřízení  
362  
388  
591 Short-URL  
701 [www.blum.com/a380](http://www.blum.com/a380)  
698

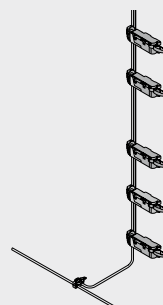


## SPACE TOWER



- Elektrický způsob otvírání v kombinaci s **BLUMOTION** – pro měkké a tiché zavírání
- S vertikálním nosníkem
- Pohonná servo jednotka a výsuv nejsou pevně spojeny
- Výsuvy se dají využít beze změny
- Montáž bez nářadí
- Jednoduchý rozvod kabelů
- Malá vestavná hloubka
- U vnitřních výsuvů se **SERVO-DRIVE** pro **MERIVOBX** aktivuje pouze tahem

## Rozvod kabelů



## Informace k objednávce

2 Nosník				
Délka (mm)	Materiál	Kabel	Č. artiklu	
650	Hliník (Alu)	●	Z10T650AA	
700	Hliník (Alu)	●	Z10T700AA	
710	Hliník (Alu)	●	Z10T710AA	
750	Hliník (Alu)	●	Z10T750AA	
800	Hliník (Alu)	●	Z10T800AA	
1170	Hliník (Alu)	–	Z10T1170A	

Ke zkrácení

- S kabelem
- Bez kabelu

Přířez Světla výška korpusu LH – 10 mm

## 3a Držák nosníku nahoře/dole

## Konstrukce výsuvu naležato

Barva	Materiál	Č. artiklu
R7037	Plast	Z10D01E0.01

## Alternativně vůči 3a

## 3b Držák nosníku dole/vzadu

## Konstrukce výsuvu nastojato

Barva	Materiál	Č. artiklu
R7037	Plast	Z10D01EA.01

Včetně krytky nosníku

## 9 Pohonná servo jednotka

Barva	Materiál	Č. artiklu
R7037	Plast	Z10A3000.03

Včetně předmontovaného nástavce

## 10 Nástavec vyhazovače

Box systémy	Záda	Barva	Č. artiklu
LEGRABOX	Ocelová zadní stěna	S	Z10A3006

Nezbytné od výšky M a světlé šířky korpusu LW 267–286 mm

## 10 Mechanismus vyhazovače

Box systémy	Záda	Barva	Č. artiklu
TANDEMBOX	Dřevěná zadní stěna	R7037	Z10A3H00

Nezbytné v případě světlé šířky korpusu LW 242–316 mm

## 11 Rozvodný kabel SERVO-DRIVE a ochranná koncová krytka na kabel

Barva	Délka (m)	Č. artiklu
S	8	Z10K800AE

Složení:

11a 1 x Rozvodný kabel SERVO-DRIVE

11b 5 x Ochranná koncová krytka na kabel

Ke zkrácení

Použitelný jako rozvodný kabel, kabel nosníku i komunikační kabel

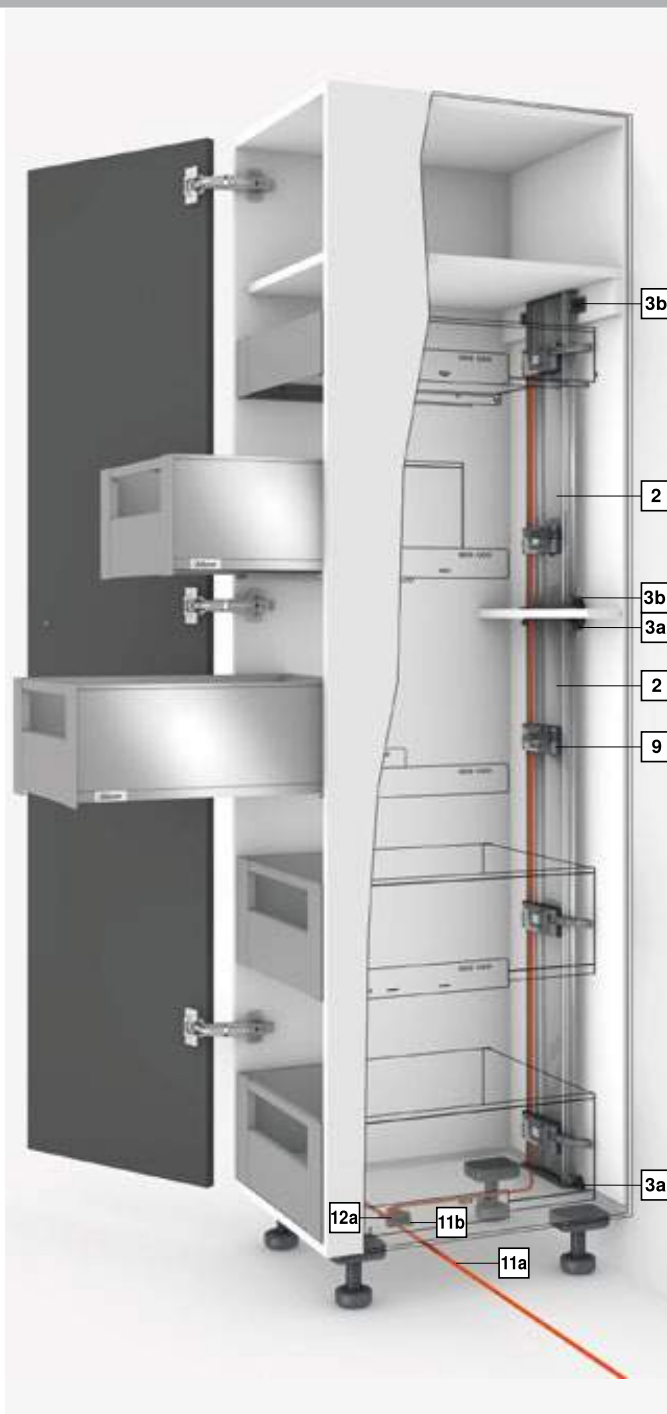
## 12 Svorka a ochranná koncová krytka na kabel

Barva	Materiál	Č. artiklu
S	Plast	Z10V100E.01

Složení:

12a 1 x Svorka

11b 2 x Ochranná koncová krytka na kabel



**SPACE TOWER**
**Informace k objednávce**

13 Napájecí zdroj SERVO-DRIVE 24 W			
Jazyková skupina	Č. artiklu	Jazyková skupina	Č. artiklu
A	Z10NE030A	F	Z10NE030F
B	Z10NE030B	G	Z10NE030G
C	Z10NE030C	H	Z10NE030H
D	Z10NE030D	J	Z10NE030J
E	Z10NE030E		



Včetně návodu k obsluze, montážního návodu

Bez kabelu napájecího zdroje

**Jazyková skupina – návod k obsluze, montážního návodu**

<b>A</b> DE   EN   FR   IT   NL	<b>F</b> BG   ET   LT   LV   RO   RU
<b>B</b> DA   EN   FI   NO   SV	<b>G</b> EN   ES   FR
<b>C</b> EL   EN   HR   SL   SR   TR	<b>H</b> EN   ZH
<b>D</b> EN   ES   FR   IT   PT	<b>J</b> JA
<b>E</b> CS   HU   PL   SK	

Označení jazyků ve smyslu ISO-639

**Príslušenství**

– Držák kabelu			
Barva	Materiál	Č. artiklu	
W	Plast	Z10K0009	

Např. pro upevnění rozvodného kabelu SERVO-DRIVE

Barva		Barva	
R7037	RAL 7037 prachově šedá	W	Bílá
S	Černá	WGR	Bílošedá

14 Kabel napájecího zdroje			
Trh	Č. artiklu	Trh	Č. artiklu
AR	Z10M200A	JP	Z10M200J
UK	Z10M200B	AU	Z10M200K
CH	Z10M200C	CL	Z10M200L
DK	Z10M200D	CN	Z10M200N
Evropa	Z10M200E	BR	Z10M200S.01
Evropa <sup>1</sup>	Z10M200E.OS	TW	Z10M200T
IN	Z10M200H	US   CA	Z10M200U
IL	Z10M200I	ZA	Z10M200Z



Délka 2 m včetně zástrčky

<sup>1</sup> Bez konektoru

**15a Držák napájecího zdroje**
**Montáž na dno**

Barva	Materiál	Č. artiklu
R7037	Plast	Z10NG000



Včetně krytu

Pro napájecí zdroj SERVO-DRIVE 24 W

**Alternativně vůči 15a**
**15b Držák napájecího zdroje**
**Montáž na stěnu**

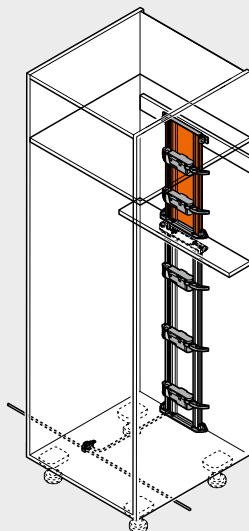
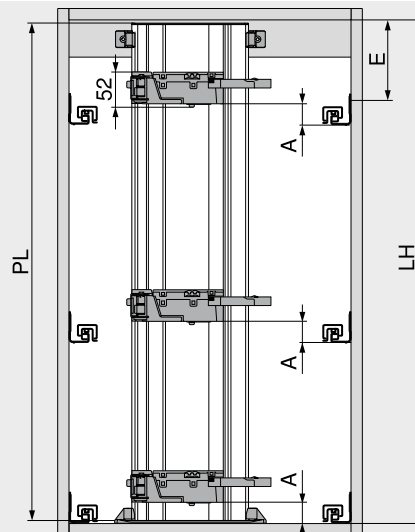
Barva	Materiál	Č. artiklu
WGR	Plast	Z10NG120



Pro napájecí zdroj SERVO-DRIVE 24 W

**Odkaz na stránku**

Přehled – SERVO-DRIVE pro LEGRABOX   MERIVOBX   TANDEMBOX	359	Plánování – nosník dole	370	<b>Montáž, demontáž a seřízení</b>
Přehled – LEGRABOX	191	Príslušenství	388	
Přehled – MERIVOBX	257	Přehled – pomůcky pro zpracování	591	
Přehled – TANDEMBOX antaro	303	Směrnice o strojích	701	
Přehled – TANDEMBOX plus	349	Další technické informace	698	
Plánování – nosník nahore	368			
				Short-URL
				<a href="http://www.blum.com/a380">www.blum.com/a380</a>

**SPACE TOWER**
**Plánování**
**Nosník nahoře**
**Korpus**

**Pozice – servo pohon**


PL = LH – 10 mm

Zaokrouhlit na nejbližší nižší desítku

A Odstup spodní hrany korpusové lišty a spodní hrany pohonné servo jednotky

E Odstup spodní hrany púdy korpusu od pozice pro našroubování korpusové lišty

LH Světla výška korpusu

PL Délka nosníku

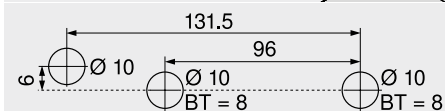
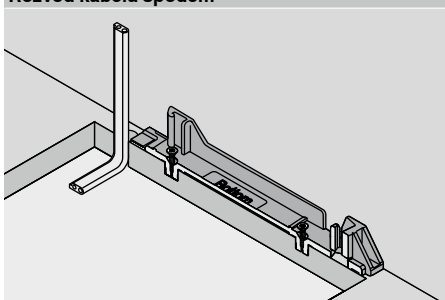
**Pozice – servo pohon**

Box systémy	Záda	Výška zadní stěny	Světla šířka korpusu LW (mm)							
			242–266		267–286		287–316		≥ 317	
			A (mm)	E min. (mm)	A (mm)	E min. (mm)	A (mm)	E min. (mm)	A (mm)	E min. (mm)
LEGRABOX	Dřevěná zadní stěna	N	–	–	45	61	45	61	45	61
	Ocelová zadní stěna	M   K   C   F	–	–	45	69	45	69	45	69
MERIVOBX	Dřevěná zadní stěna	N	–	–	–	–	–	–	–	–
	Ocelová zadní stěna	M   K   E	–	–	45	54	45	54	45	54
TANDEMBOX	Dřevěná zadní stěna	N	35	56	35	56	35	56	28	49
	Ocelová zadní stěna	M   K   B   C   D	35	64	35	64	35	64	35	64
			–	–	–	–	–	–	–	–
			–	–	28	49	28	49	28	49
			–	–	35	64	35	64	35	64

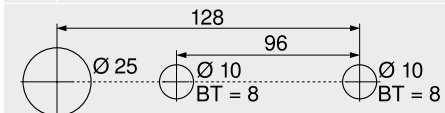
A Odstup spodní hrany korpusové lišty a spodní hrany pohonné servo jednotky

E Odstup spodní hrany púdy korpusu od pozice pro našroubování korpusové lišty

– Není možné

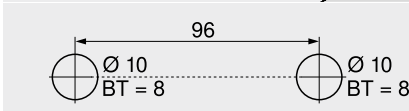
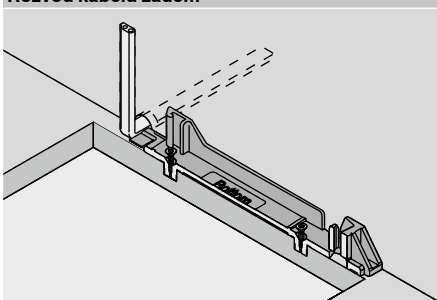
**Dno korpusu – schéma vyvrtávaných otvorů**
**Rozvod kabelů spodem**


BT Hloubka vrtání

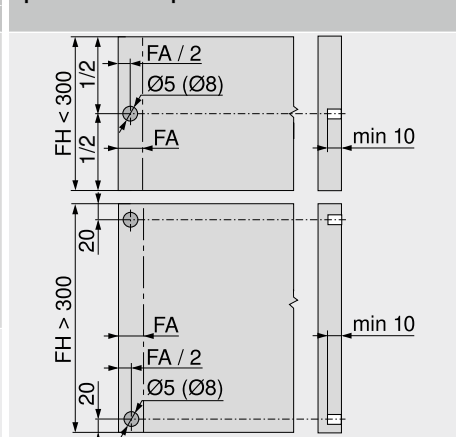


Alternativní schéma vyvrtání otvorů pro MINIPRESS top a MINIPRESS

BT Hloubka vrtání

**Rozvod kabelů zadem**


BT Hloubka vrtání

**Zpracování čela – pozice distančního dorazu Blum**


Distanční doraz Blum zajišťuje potřebný prostor pro spuštění v hodnotě 2 mm

V případě použití vedení LEGRABOX pro 70 kg, MERIVOBX pro 70 kg nebo TANDEMBOX pro 65 kg namontujte 4 distanční díly Blum

Pro optimální funkci spuštění v případě výšky čela FH &gt; 300 mm využijte stabilizaci čela

FA Přesah čela

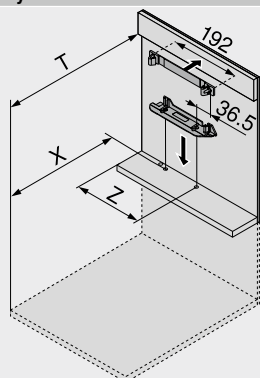
FH Výška čela

## SPACE TOWER

### Plánování

#### Nosník nahoře

#### Vyvrtní otvorů – dno | vlys



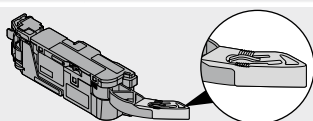
Záda	X (mm)	T (mm)
Dřevěná zadní stěna	NL + 19	NL + 34
Ocelová zadní stěna	NL + 2	NL + 17
NL	Jmenovitá délka	
X	Pozice pro vyvrtní otvorů	
T	Pozice přední hrany – nosník	
Z	Míra odsazení	

Box systémy	Záda	Výška zadní stěny	Světla šířka korpusu LW (mm)									
			242–266		267–286		287–316					
			Z (mm)	Nástavec servo pohonu	Mechanismus vyhazovače	Z (mm)	Nástavec servo pohonu	Mechanismus vyhazovače	Nástavec vyhazovače	Z (mm)	Nástavec servo pohonu	Mechanismus vyhazovače
LEGRABOX	Dřevěná zadní stěna	N	–	–	–	184	●	–	–	184	●	–
	Ocelová zadní stěna	N	–	–	–	184	●	–	–	184	●	–
MERIVOBOX	Dřevěná zadní stěna	N	–	–	–	184	×	–	●	184	●	–
	Ocelová zadní stěna	N	–	–	–	174	×	–	–	174	●	–
TANDEMBOX	Dřevěná zadní stěna	N	179	×	●	179	●	●	–	179	●	●
	Ocelová zadní stěna	N	179	×	●	179	●	●	–	179	●	●

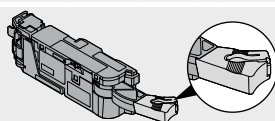
Box systémy	Záda	Výška zadní stěny	Světla šířka korpusu LW (mm)					
			317–386			≥ 387		
			Z (mm)	Nástavec servo pohonu	Mechanismus vyhazovače	Z (mm)	Nástavec servo pohonu	Mechanismus vyhazovače
LEGRABOX	Dřevěná zadní stěna	N	184	●	–	LW / 2	●	–
	Ocelová zadní stěna	N	184	●	–	LW / 2	●	–
MERIVOBOX	Dřevěná zadní stěna	N	174	●	–	LW / 2	●	–
	Ocelová zadní stěna	N	174	●	–	LW / 2	●	–
TANDEMBOX	Dřevěná zadní stěna	N	179	●	○	LW / 2	●	○
	Ocelová zadní stěna	N	190	●	○	LW / 2	●	○

LW Světla šířka korpusu  
Z Míra odsazení  
● Nutné

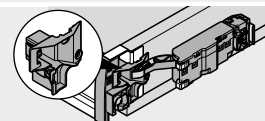
○ Není nutné  
– Není možné  
× Odstranit



Nástavec servo pohonu

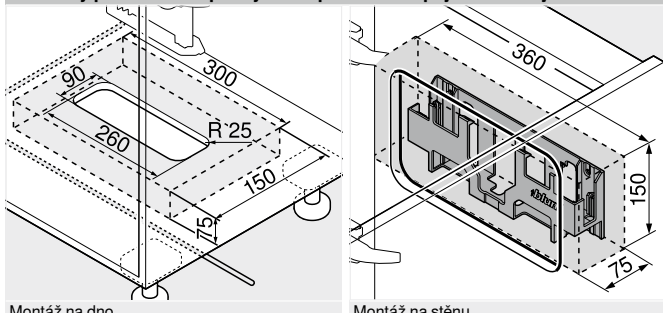


Nástavec vyhazovače



Mechanismus vyhazovače

#### Potřebný prostor a bezpečný odstup – držák napájecího zdroje



Montáž na dno

Montáž na stěnu

#### Pozor

Dodržujte bezpečnou vzdálenost 30 mm od spodní hrany (montáž na dno korpusu) či přední hrany (montáž na stěnu) a okrajů držáku napájecího zdroje k sousedním prvkům!

Umožněte cirkulaci vzduchu, jinak hrozí přehřátí napájecího zdroje SERVO-DRIVE!

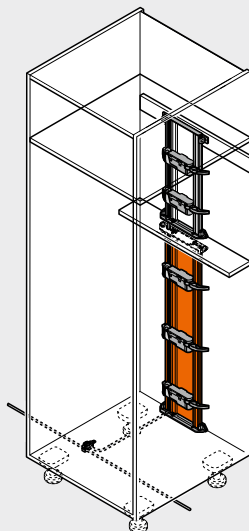
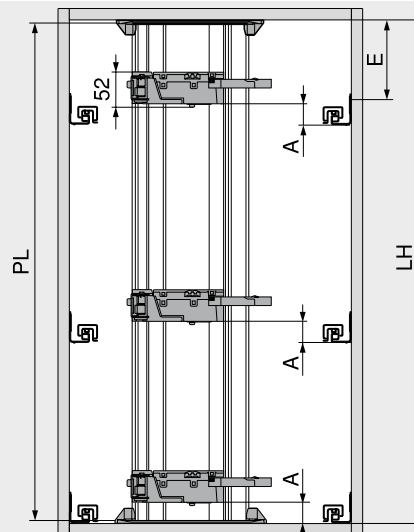
#### Odkaz na stránku

Přehled – SERVO-DRIVE pro LEGRABOX | MERIVOBOX | TANDEMBOX  
Přehled – LEGRABOX  
Přehled – MERIVOBOX  
Přehled – TANDEMBOX antaro  
Přehled – TANDEMBOX plus

359 Informace k objednávce  
Plánování – nosník dole  
191 Příslušenství  
257 Přehled – pomůcky pro zpracování  
303 Směrnice o strojích  
349 Další technické informace

366 Montáž, demontáž a seřízení  
370  
388  
591 Short-URL  
701 [www.blum.com/a380](http://www.blum.com/a380)  
698



**SPACE TOWER**
**Plánování**
**Nosník dole**
**Korpus**

**Pozice – servo pohon**


PL = LH – 10 mm

Zaokrouhlit na nejbližší nižší desítku

A Odstup spodní hrany korpusové lišty a spodní hrany pohonné servo jednotky

E Odstup spodní hrany půdy korpusu od pozice pro našroubování korpusové lišty

LH Světlá výška korpusu

PL Délka nosníku

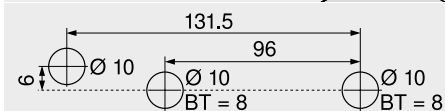
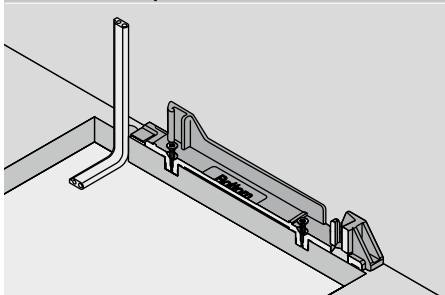
**Pozice – servo pohon**

Box systémy	Záda	Výška zadní stěny	Světlá šířka korpusu LW (mm)							
			242–266		267–286		287–316		≥ 317	
			A (mm)	E min. (mm)	A (mm)	E min. (mm)	A (mm)	E min. (mm)	A (mm)	E min. (mm)
LEGRABOX	Dřevěná zadní stěna	N	–	–	45	61	45	61	45	61
	Ocelová zadní stěna	N	–	–	45	69	45	69	45	69
MERIVOBX	Dřevěná zadní stěna	N	–	–	28	32	28	32	28	32
	Ocelová zadní stěna	N	–	–	45	54	45	54	45	54
TANDEMBOX	Dřevěná zadní stěna	N	35	56	35	56	35	56	28	49
	Ocelová zadní stěna	N	–	–	–	–	28	49	28	49

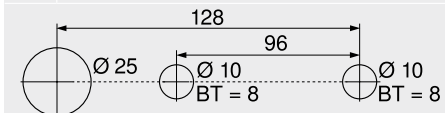
A Odstup spodní hrany korpusové lišty a spodní hrany pohonné servo jednotky

E Odstup spodní hrany půdy korpusu od pozice pro našroubování korpusové lišty

– Není možné

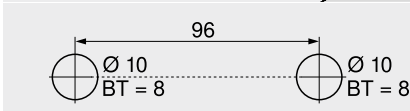
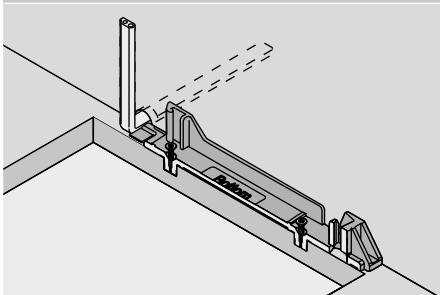
**Dno korpusu – schéma vyvrtávaných otvorů**
**Rozvod kabelů spodem**


BT Hloubka vrtání

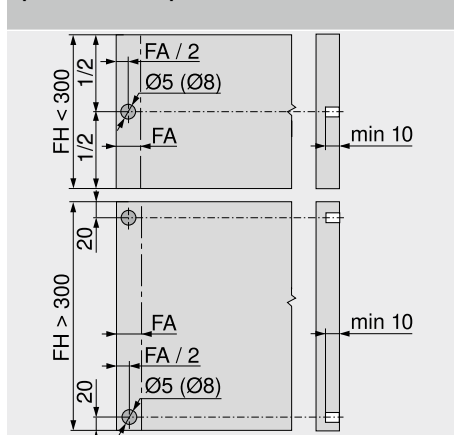


Alternativní schéma vyvrtání otvorů pro MINIPRESS top a MINIPRESS

BT Hloubka vrtání

**Rozvod kabelů zadem**


BT Hloubka vrtání

**Zpracování čela – pozice distančního dorazu Blum**


Distanční doraz Blum zajišťuje potřebný prostor pro spuštění v hodnotě 2 mm

V případě použití vedení LEGRABOX pro 70 kg, MERIVOBX pro 70 kg nebo TANDEMBOX pro 65 kg namontujte 4 distanční díly Blum

Pro optimální funkci spuštění v případě výšky čela FH &gt; 300 mm využijte stabilizaci čela

FA Přesah čela

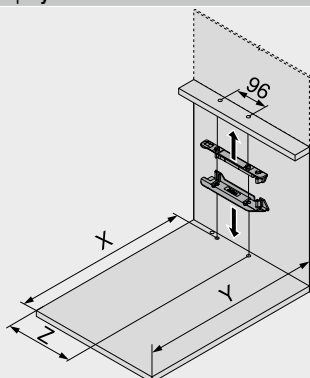
FH Výška čela

## SPACE TOWER

### Plánování

#### Nosník dole

#### Vyvrtní otvorů – dno | vlys



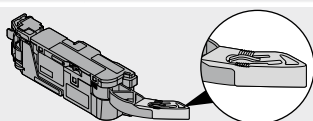
Záda	X (mm)	Y (mm)
Dřevěná zadní stěna	NL + 19	NL + 33
Ocelová zadní stěna	NL + 2	NL + 16
NL	Jmenovitá délka	
X	Pozice pro vyvrtní otvorů	
Y	Minimální potřebný prostor	
Z	Míra odsazení	

Box systémy	Záda	Výška zadní stěny	Světla šířka korpusu LW (mm)									
			242–266			267–286			287–316			
			Z (mm)	Nástavec servo pohonu	Mechanismus vyhazovače	Z (mm)	Nástavec servo pohonu	Mechanismus vyhazovače	Nástavec vyhazovače	Z (mm)	Nástavec servo pohonu	Mechanismus vyhazovače
LEGRABOX	Dřevěná zadní stěna	N	–	–	–	184	●	–	–	184	●	–
	Ocelová zadní stěna	N	–	–	–	184	●	–	–	184	●	–
MERIVOBOX	Dřevěná zadní stěna	N	–	–	–	184	×	–	●	184	●	–
	Ocelová zadní stěna	N	–	–	–	174	×	–	–	174	●	–
TANDEMBOX	Dřevěná zadní stěna	N	179	×	●	179	●	●	–	179	●	●
	Ocelová zadní stěna	N	179	×	●	179	●	●	–	179	●	●

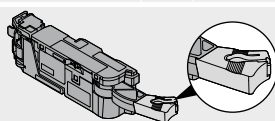
Box systémy	Záda	Výška zadní stěny	Světla šířka korpusu LW (mm)					
			317–386			≥ 387		
			Z (mm)	Nástavec servo pohonu	Mechanismus vyhazovače	Z (mm)	Nástavec servo pohonu	Mechanismus vyhazovače
LEGRABOX	Dřevěná zadní stěna	N	184	●	–	LW / 2	●	–
	Ocelová zadní stěna	N	184	●	–	LW / 2	●	–
MERIVOBOX	Dřevěná zadní stěna	N	174	●	–	LW / 2	●	–
	Ocelová zadní stěna	N	174	●	–	LW / 2	●	–
TANDEMBOX	Dřevěná zadní stěna	N	179	●	○	LW / 2	●	○
	Ocelová zadní stěna	N	190	●	○	LW / 2	●	○

LW Světla šířka korpusu  
Z Míra odsazení  
● Nutné

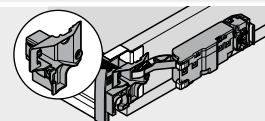
○ Není nutné  
– Není možné  
× Odstranit



Nástavec servo pohonu

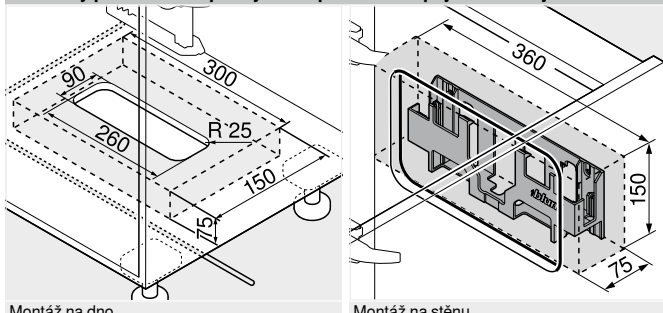


Nástavec vyhazovače



Mechanismus vyhazovače

#### Potřebný prostor a bezpečný odstup – držák napájecího zdroje



Montáž na dno

Montáž na stěnu

#### Pozor

Dodržujte bezpečnou vzdálenost 30 mm od spodní hrany (montáž na dno korpusu) či přední hrany (montáž na stěnu) a okrajů držáku napájecího zdroje k sousedním prvkům!

Umožněte cirkulaci vzduchu, jinak hrozí přehřátí napájecího zdroje SERVO-DRIVE!

#### Odkaz na stránku

Přehled – SERVO-DRIVE pro LEGRABOX | MERIVOBOX | TANDEMBOX  
Přehled – LEGRABOX  
Přehled – MERIVOBOX  
Přehled – TANDEMBOX antaro  
Přehled – TANDEMBOX plus

359 Informace k objednávce  
Plánování – nosník nahoře  
191 Příslušenství  
257 Přehled – pomůcky pro zpracování  
303 Směrnice o strojích  
349 Další technické informace

366 Montáž, demontáž a seřízení  
368  
388  
591 Short-URL  
701 [www.blum.com/a380](http://www.blum.com/a380)  
698

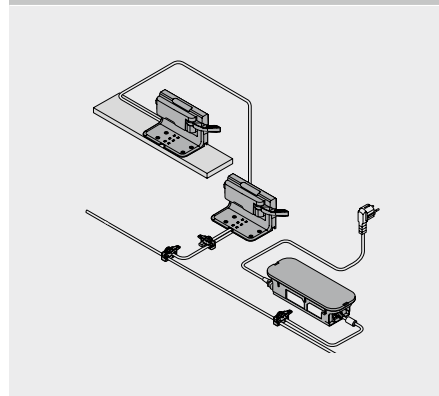


## Dřezová skříňka



- Elektrický způsob otevírání v kombinaci s **BLUMOTION** – pro měkké a tiché zavírání
- S držákem servo jednotky
- Pohonná servo jednotka a výsuv nejsou pevně spojeny
- Výsuvy se dají využít beze změny
- Rychlá montáž předmontovaných součástek

## Rozvod kabelů



## Informace k objednávce

<b>1</b>	<b>Distanční doraz Blum</b>		
	<b>Průměr (mm)</b>		<b>Č. artiklu</b>
	5		993.0530
	8		993.0830.01

Do výšky čela FH 300 mm použijte 2 kusy  
 Od výšky čela FH 300 mm použijte 4 kusy  
 U korpusové lišty LEGRABOX 70 kg použijte 4 ks  
 U korpusové lišty MERIVOBX 70 kg použijte 4 ks  
 U korpusové lišty TANDEMBOX 65 kg použijte 4 ks

<b>5</b>	<b>Jednoduchý držák pohonné servo jednotky</b>		
	<b>Barva</b>	<b>Materiál</b>	<b>Č. artiklu</b>
	R7037	Plast	Z10D0311

<b>9</b>	<b>Pohonná servo jednotka</b>		
	<b>Barva</b>	<b>Materiál</b>	<b>Č. artiklu</b>
	R7037	Plast	Z10A3000.03

Včetně předmontovaného nástavce

<b>9a</b>	<b>Ochranný kryt proti kapající vodě</b>		
	<b>Barva</b>	<b>Materiál</b>	<b>Č. artiklu</b>
	R7037	Plast	Z10D0316

<b>11</b>	<b>Rozvodný kabel SERVO-DRIVE a ochranná koncová krytka na kabel</b>		
	<b>Barva</b>	<b>Délka (m)</b>	<b>Č. artiklu</b>
	S	8	Z10K800AE

## Složení:

11a 1 x Rozvodný kabel SERVO-DRIVE  
 11b 5 x Ochranná koncová krytka na kabel

Ke zkrácení

Použitelný jako rozvodný kabel, kabel nosník i komunikační kabel

<b>12</b>	<b>Svorka a ochranná koncová krytka na kabel</b>		
	<b>Barva</b>	<b>Materiál</b>	<b>Č. artiklu</b>
	S	Plast	Z10V100E.01

## Složení:

12a 1 x Svorka

11b 2 x Ochranná koncová krytka na kabel

<b>13</b>	<b>Napájecí zdroj SERVO-DRIVE 24 W</b>			
	<b>Jazyková skupina</b>	<b>Č. artiklu</b>	<b>Jazyková skupina</b>	<b>Č. artiklu</b>
	A	Z10NE030A	F	Z10NE030F
	B	Z10NE030B	G	Z10NE030G
	C	Z10NE030C	H	Z10NE030H
	D	Z10NE030D	J	Z10NE030J
	E	Z10NE030E		

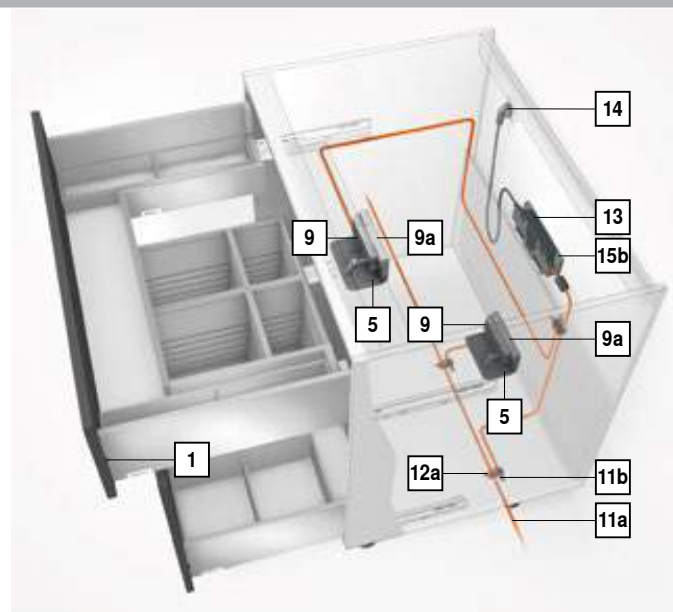
Včetně návodu k obsluze, montážního návodu

Bez kabelu napájecího zdroje

## Jazyková skupina – návodu k obsluze, montážního návodu

A DE | EN | FR | IT | NL  
 B DA | EN | FI | NO | SV  
 C EL | EN | HR | SL | SR | TR  
 D EN | ES | FR | IT | PT  
 E CS | HU | PL | SK  
 F BG | ET | LT | LV | RO | RU  
 G EN | ES | FR  
 H EN | ZH  
 J JA

Označení jazyků ve smyslu ISO-639



<b>14</b>	<b>Kabel napájecího zdroje</b>			
	<b>Trh</b>	<b>Č. artiklu</b>	<b>Trh</b>	<b>Č. artiklu</b>
	AR	Z10M200A	JP	Z10M200J
	UK	Z10M200B	AU	Z10M200K
	CH	Z10M200C	CL	Z10M200L
	DK	Z10M200D	CN	Z10M200N
	Evropa	Z10M200E	BR	Z10M200S.01
	Evropa	Z10M200E.OS	TW	Z10M200T
	IN	Z10M200H	US   CA	Z10M200U
	IL	Z10M200I	ZA	Z10M200Z

Délka 2 m včetně zástrčky

<sup>1</sup> Bez konektorů

<b>15a</b>	<b>Držák napájecího zdroje</b>		
	<b>Montáž na dno</b>		
	<b>Barva</b>	<b>Materiál</b>	<b>Č. artiklu</b>
	R7037	Plast	Z10NG000

Včetně krytu

Pro napájecí zdroj SERVO-DRIVE 24 W

## Alternativně vůči 15a

<b>15b</b>	<b>Držák napájecího zdroje</b>		
	<b>Montáž na stěnu</b>		
	<b>Barva</b>	<b>Materiál</b>	<b>Č. artiklu</b>
	WGR	Plast	Z10NG120


Pro napájecí zdroj SERVO-DRIVE 24 W



## Dřezová skříňka

## Informace k objednávce

## Příslušenství


– Držák kabelu			
	Barva	Materiál	Č. artiklu
	W	Plast	Z10K0009

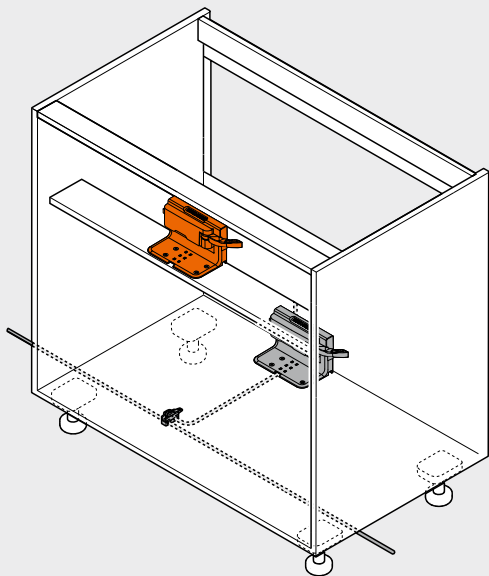
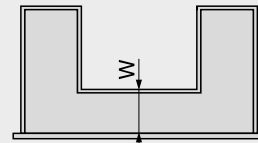
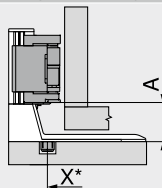
Např. pro upevnění rozvodného kabelu SERVO-DRIVE

– Stabilizace čela/dna			
	Barva	Materiál	Č. artiklu
	R7037	Plast	Z96.10E1

Barva		Barva	
R7037	RAL 7037 prachově šedá	W	Bílá
S	Černá	WGR	Bilošedá

## Odkaz na stránku

Přehled – SERVO-DRIVE pro LEGRABOX   MERIVOBX   TANDEMBOX	359	Příslušenství	388	<b>Montáž, demontáž a seřízení</b> 
Přehled – LEGRABOX	191	Přehled – pomůcky pro zpracování	591	
Přehled – MERIVOBX	257	Směrnice o strojích	701	
Přehled – TANDEMBOX antaro	303	Další technické informace	698	
Přehled – TANDEMBOX plus	349			Short-URL
Plánování	374			<a href="http://www.blum.com/a380">www.blum.com/a380</a>

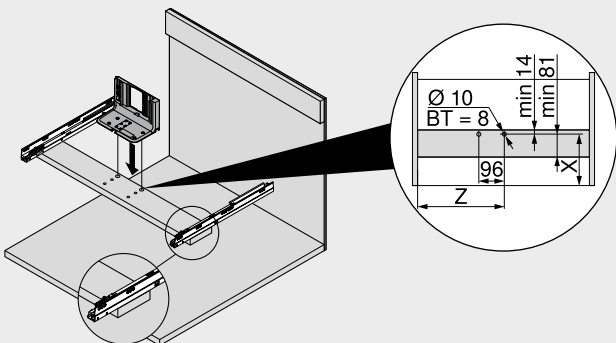
**Dřezová skříňka**
**Plánování**
**Korpus**

**Vlys napříč – jednoduchý držák pohonné servo jednotky**

 Střední díl  
LEGRABOX | MERIVOBX | TANDEMBOX

**A** Odstup spodní hrany držáku pohonné servo jednotky a spodní hrany této servo jednotky  
**X** Pozice pro vyvrtání otvorů  
 \* Měřeno od přední hrany korpusu

**W** Odstup přední hrany dna zásuvky od středního dílu  
 W = NL bočnice zvenku – NL bočnice uvnitř  
 LEGRABOX: min. 150 mm  
 MERIVOBX: min. 150 mm  
 TANDEMBOX: min. 100 mm  
**NL** Jmenovitá délka

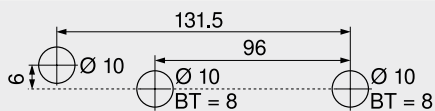
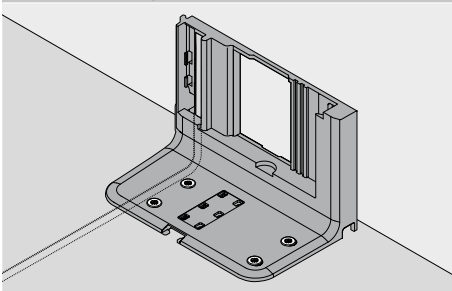
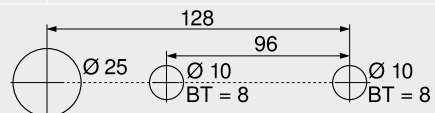
Box systémy	Záda	Výška zadní stěny	A (mm)
LEGRABOX	Střední díl	N   M   K   C   F	45
MERIVOBX	Střední díl	N	28
		M   K   E	45
TANDEMBOX	Střední díl	N	28
		M   K   B   C   D	35

**A** Odstup spodní hrany držáku pohonné servo jednotky a spodní hrany této servo jednotky

**Vlys napříč – jednoduchý držák pohonné servo jednotky**


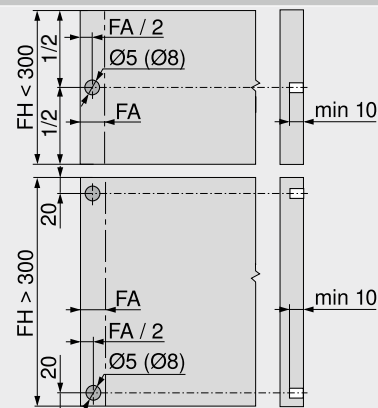
Box systémy	Záda	Výška zadní stěny	Světlá šířka korpusu LW (mm)	
			≥ 387	Jmenovitá délka NL zvenku (mm)
			450–650	
			X (mm)	Z (mm)
LEGRABOX	Střední díl	N   M   K   C   F	W + 27	LW / 2
MERIVOBX	Střední díl	N   M   K   E	W + 27	LW / 2
TANDEMBOX	Střední díl	N   M   K   B   C   D	W + 27	LW / 2

**BT** Hloubka vrtání  
**LW** Světlá šířka korpusu  
**W** Odstup přední hrany dna zásuvky a středního dílu  
**X** Pozice pro vyvrtání otvorů  
**Z** Míra odsazení

**Dno korpusu – schéma vyvrtávaných otvorů**
**Rozvod kabelů spodem**

**BT** Hloubka vrtání


Alternativní schéma vyvrtání otvorů pro MINIPRESS top a MINIPRESS

**BT** Hloubka vrtání

**Zpracování čela – pozice distančního dorazu Blum**


Distanční doraz Blum zajišťuje potřebný prostor pro spuštění v hodnotě 2 mm

V případě použití vedení LEGRABOX pro 70 kg, MERIVOBX pro 70 kg nebo TANDEMBOX pro 65 kg namontujte 4 distanční díly Blum

Pro optimální funkci spuštění v případě výšky čela FH &gt; 300 mm využijte stabilizaci čela

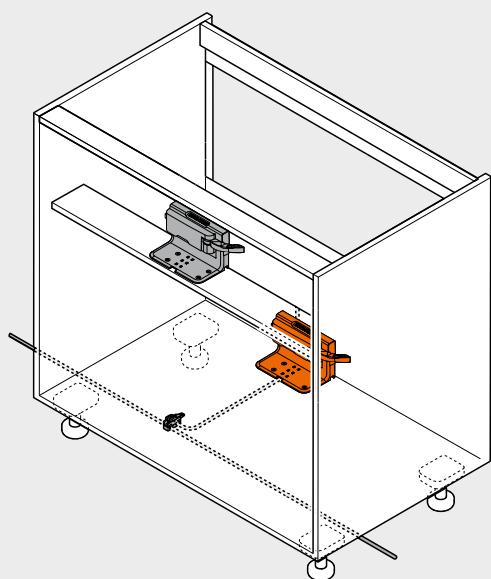
**FA** Přesah čela

**FH** Výška čela

## Dřezová skříňka

### Plánování

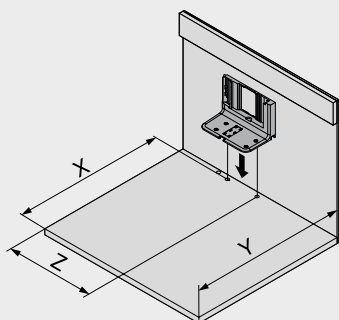
#### Korpus



#### Dno korpusu – jednoduchý držák pohonné servo jednotky

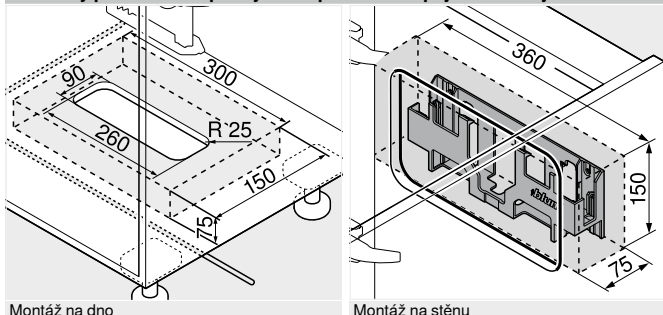
Dřevěná zadní stěna LEGRABOX		Ocelová zadní stěna LEGRABOX   MERIVOBX   TANDEMBOX	
A Odstup spodní hrany držáku pohonné servo jednotky a spodní hrany této servo jednotky X Pozice pro vyvrtání otvorů * Měřeno od přední hrany korpusu		A Odstup spodní hrany držáku pohonné servo jednotky a spodní hrany této servo jednotky X Pozice pro vyvrtání otvorů * Měřeno od přední hrany korpusu	
Box systémy	Záda	Výška zadní stěny	Světlá šířka korpusu LW (mm) ≥ 387 A (mm)
LEGRABOX	Dřevěná zadní stěna	N   M   K   C   F	45
	Ocelová zadní stěna	M   K   C   F	45
MERIVOBX	Dřevěná zadní stěna	N	28
	Ocelová zadní stěna	M   K   E	45
TANDEMBOX	Dřevěná zadní stěna	N	28
	Ocelová zadní stěna	M   K   E	45
	Dřevěná zadní stěna	M   K   B   C   D	35
	Ocelová zadní stěna	N	28
		M   K   B   C   D	35
A Odstup spodní hrany držáku pohonné servo jednotky a spodní hrany této servo jednotky			
– Není možné			

#### Dno korpusu – jednoduchý držák pohonné servo jednotky



Záda	Box systémy	X (mm)	Y (mm)	Z (mm)
Dřevěná zadní stěna	LEGRABOX   MERIVOBX   TANDEMBOX	NL + 19	NL + 35	LW / 2
	MERIVOBX – korpusová lišta s výsuvem s přesahem	NL – 31	NL + 3	LW / 2
Ocelová zadní stěna	LEGRABOX   MERIVOBX   TANDEMBOX	NL + 2	NL + 18	LW / 2
	MERIVOBX – korpusová lišta s výsuvem s přesahem	NL – 48	NL + 3	LW / 2
LW	Světlá šířka korpusu			
NL	Jmenovitá délka			
X	Pozice pro vyvrtání otvorů			
Y	Minimální potřebný prostor			
Z	Míra odsazení			

#### Potřebný prostor a bezpečný odstup – držák napájecího zdroje



<b>Pozor</b>
Dodržujte bezpečnou vzdálenost 30 mm od spodní hrany (montáž na dno korpusu) či přední hrany (montáž na stěnu) a okrajů držáku napájecího zdroje k sousedním prvkům!  Umožněte cirkulaci vzduchu, jinak hrozí přehřátí napájecího zdroje SERVO-DRIVE!

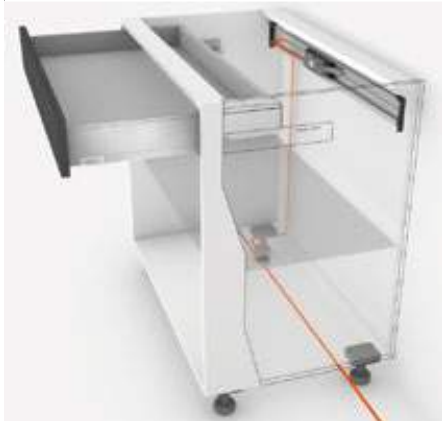
#### Odkaz na stránku

Přehled – SERVO-DRIVE pro LEGRABOX   MERIVOBX   TANDEMBOX	359
Přehled – LEGRABOX	191
Přehled – MERIVOBX	257
Přehled – TANDEMBOX antaro	303
Přehled – TANDEMBOX plus	349

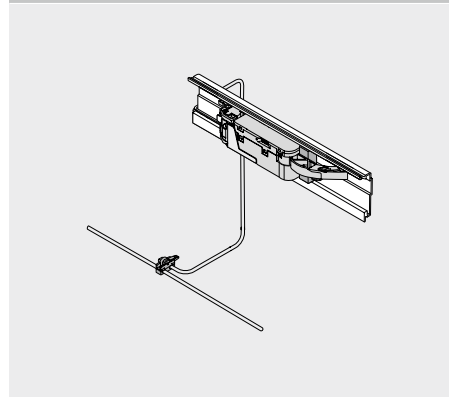
Informace k objednávce	372
Príslušenství	388
Přehled – pomůcky pro zpracování	591
Směrnice o strojích	701
Další technické informace	698

<b>Montáž, demontáž a seřízení</b>
Short-URL
<a href="http://www.blum.com/a380">www.blum.com/a380</a>



**Korpus s jedním výsuvným prvkem – horizontální nosník**


- Elektrický způsob otevírání v kombinaci s **BLUMOTION** – pro měkké a tiché zavírání
- S horizontálním nosníkem
- Pohonná servo jednotka a výsuv nejsou pevně spojeny
- Výsuvy se dají využít beze změny
- Rychlá montáž předmontovaných součástek

**Rozvod kabelů**

**Informace k objednávce**

<b>1</b>	<b>Distanční doraz Blum</b>		<b>Č. artiklu</b>
	<b>Průměr (mm)</b>		<b>993.0530</b>
	5		
	8		<b>993.0830.01</b>

Do výšky čela FH 300 mm použijte 2 kusy  
 Od výšky čela FH 300 mm použijte 4 kusy  
 U korpusové lišty LEGRABOX 70 kg použijte 4 ks  
 U korpusové lišty MERIVOBX 70 kg použijte 4 ks  
 U korpusové lišty TANDEMBOX 65 kg použijte 4 ks

<b>6</b>	<b>Horizontální nosník</b>		<b>Č. artiklu</b>
	<b>Délka (mm)</b>	<b>Materiál</b>	<b>Z10T1143B</b>
	1143	Hliník (Alu)	
	Pro šířku korpusu KB 275–1200 mm		
	Přířez Světlá šířka korpusu LW – 19 mm		

<b>7</b>	<b>Držák horizontálního nosníku a servo jednotky</b>		<b>Č. artiklu</b>
	<b>Barva</b>	<b>Materiál</b>	<b>Z10D5210</b>
	R7037	Plast	

**Složení:**

- 7a 1 x Držák nosníku vlevo/vpravo  
 7b 1 x Adaptér k nosníku pro pohonnou servo jednotku  
 Je možné využít vrtvy do dřevotřísky a eurošrouby

<b>9</b>	<b>Pohonná servo jednotka</b>		<b>Č. artiklu</b>
	<b>Barva</b>	<b>Materiál</b>	<b>Z10A3000.03</b>
	R7037	Plast	
	Včetně předmontovaného nástavce		

<b>10</b>	<b>Nástavec vyhazovače</b>		<b>Č. artiklu</b>
	<b>Box systémy</b>	<b>Záda</b>	<b>Barva</b>
	LEGRABOX	Ocelová zadní stěna	S
	<b>Z10A3006</b>		
	Nezbytné od výšky M a světlé šířky korpusu LW 267–286 mm		

<b>10</b>	<b>Mechanismus vyhazovače</b>		<b>Č. artiklu</b>
	<b>Box systémy</b>	<b>Záda</b>	<b>Barva</b>
	TANDEMBOX	Dřevěná zadní stěna	R7037
	<b>Z10A3H00</b>		
	Nezbytné v případě světlé šířky korpusu LW 242–316 mm		

<b>11</b>	<b>Rozvodný kabel SERVO-DRIVE a ochranná koncová krytka na kabel</b>		<b>Č. artiklu</b>
	<b>Barva</b>	<b>Délka (m)</b>	<b>Z10K800AE</b>
	S	8	

**Složení:**

- 11a 1 x Rozvodný kabel SERVO-DRIVE  
 11b 5 x Ochranná koncová krytka na kabel

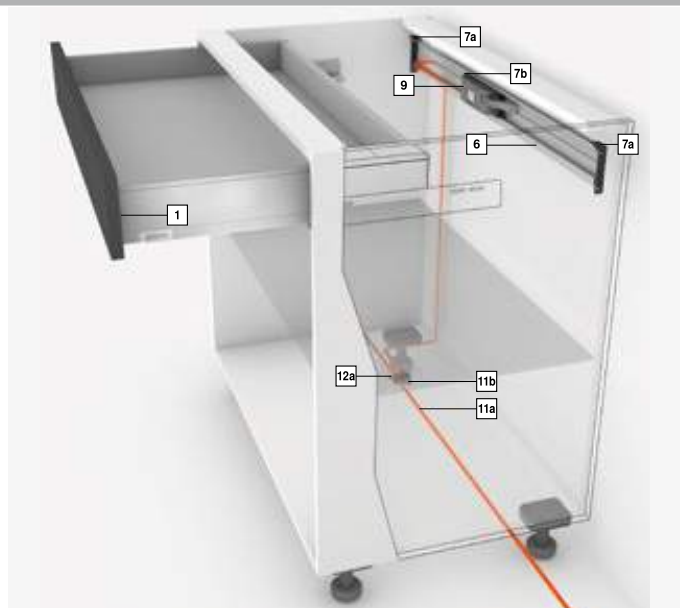
Ke zkrácení

Použitelný jako rozvodný kabel, kabel nosníku i komunikační kabel

<b>12</b>	<b>Svorka a ochranná koncová krytka na kabel</b>		<b>Č. artiklu</b>
	<b>Barva</b>	<b>Materiál</b>	<b>Z10V100E.01</b>
	S	Plast	

**Složení:**

- 12a 1 x Svorka  
 12b 2 x Ochranná koncová krytka na kabel



<b>13</b>	<b>Napájecí zdroj SERVO-DRIVE 24 W</b>		<b>Č. artiklu</b>
	<b>Jazyková skupina</b>	<b>Č. artiklu</b>	<b>Jazyková skupina</b>
	A	<b>Z10NE030A</b>	F
	B	<b>Z10NE030B</b>	G
	C	<b>Z10NE030C</b>	H
	D	<b>Z10NE030D</b>	J
	E	<b>Z10NE030E</b>	
			<b>Z10NE030F</b>
			<b>Z10NE030G</b>
			<b>Z10NE030H</b>
			<b>Z10NE030J</b>

Včetně návodu k obsluze, montážního návodu

Bez kabelu napájecího zdroje

**Jazyková skupina – návod k obsluze, montážního návodu**

A	DE   EN   FR   IT   NL	F	BG   ET   LT   LV   RO   RU
B	DA   EN   FI   NO   SV	G	EN   ES   FR
C	EL   EN   HR   SL   SR   TR	H	EN   ZH
D	EN   ES   FR   IT   PT	J	JA
E	CS   HU   PL   SK		

Označení jazyků ve smyslu ISO-639

<b>14</b>	<b>Kabel napájecího zdroje</b>		<b>Č. artiklu</b>
	<b>Trh</b>	<b>Č. artiklu</b>	<b>Trh</b>
	AR	<b>Z10M200A</b>	JP
	UK	<b>Z10M200B</b>	AU
	CH	<b>Z10M200C</b>	CL
	DK	<b>Z10M200D</b>	CN
	Evropa	<b>Z10M200E</b>	BR
	Evropa	<b>Z10M200E.OS</b>	TW
	IN	<b>Z10M200H</b>	US   CA
	IL	<b>Z10M200I</b>	ZA
			<b>Z10M200J</b>
			<b>Z10M200K</b>
			<b>Z10M200L</b>
			<b>Z10M200N</b>
			<b>Z10M200S.01</b>
			<b>Z10M200T</b>
			<b>Z10M200U</b>
			<b>Z10M200Z</b>

Délka 2 m včetně zástrčky

<sup>1</sup> Bez konektorů

### Korpus s jedním výsuvným prvkem – horizontální nosník

#### Informace k objednávce

##### 15a Držák napájecího zdroje

Montáž na dno			
	Barva	Materiál	Č. artiklu
	R7037	Plast	Z10NG000

Včetně krytu  
Pro napájecí zdroj SERVO-DRIVE 24 W

#### Alternativně vůči 15a

##### 15b Držák napájecího zdroje

Montáž na stěnu			
	Barva	Materiál	Č. artiklu
	WGR	Plast	Z10NG120

Pro napájecí zdroj SERVO-DRIVE 24 W

#### Příslušenství

Držák kabelu			
	Barva	Materiál	Č. artiklu
	W	Plast	Z10K0009

Např. pro upevnění rozvodného kabelu SERVO-DRIVE

Stabilizace čela/dna			
	Barva	Materiál	Č. artiklu
	R7037	Plast	Z96.10E1

Sada COMBOX			
	Barva	Materiál	Č. artiklu
	S	Plast	Z10ZC00A

Pro zamezení kolizí čel při využití SERVO-DRIVE u rohových skříňek  
Vhodná od servo jednotky Z10A3000.02

Včetně všech komponentů pro montáž a rozvod kabelů

Barva		Barva	
R7037	RAL 7037 prachově šedá	W	Bílá
S	Černá	WGR	Bílošedá

#### Odkaz na stránku

Přehled – SERVO-DRIVE pro LEGRABOX   MERIVOBX   TANDEMBOX	359
Přehled – LEGRABOX	191
Přehled – MERIVOBX	257
Přehled – TANDEMBOX antaro	303
Přehled – TANDEMBOX plus	349
Plánování	378

Příslušenství	388
Přehled – pomůcky pro zpracování	591
Směrnice o strojích	701
Další technické informace	698

#### Montáž, demontáž a seřízení

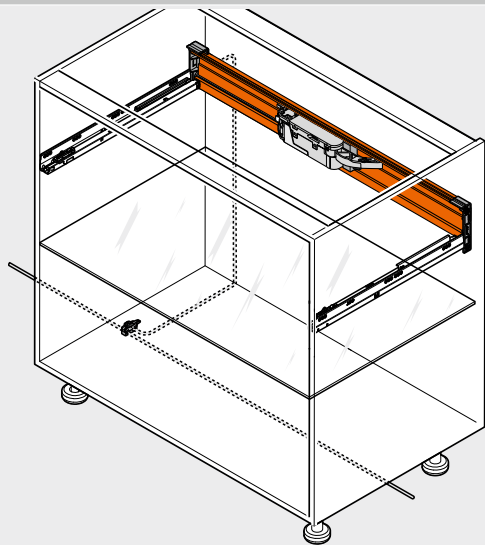
Short-URL  
[www.blum.com/a380](http://www.blum.com/a380)



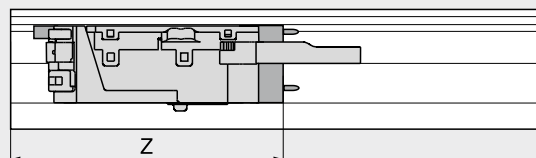
## Korpus s jedním výsuvným prvkem – horizontální nosník

## Plánování

## Korpus



## Pozice – servo pohon



Z Míra odsazení

## Pozice – servo pohon

Box systémy	Žáda	Výška zadní stěny	Světlná šířka korpusu LW (mm)									
			242–266			267–286			287–316			
			Z (mm)	Nástavec servo pohonu	Mechanismus vyhazovače	Z (mm)	Nástavec servo pohonu	Mechanismus vyhazovače	Nástavec vyhazovače	Z (mm)	Nástavec servo pohonu	Mechanismus vyhazovače
LEGRABOX	Dřevěná zadní stěna	N	–	–	–	–	–	–	–	193	×	–
	Ocelová zadní stěna	M   K   C   F	–	–	–	182	●	–	○	182	●	–
MERIVOBX	Dřevěná zadní stěna	N	–	–	–	177	×	–	–	177	●	–
	Ocelová zadní stěna	M   K   E	–	–	–	177	×	–	–	177	●	–
TANDEMBOX	Dřevěná zadní stěna	N	–	–	–	–	–	–	–	193	×	○
	Ocelová zadní stěna	M   K   B   C   D	182	×	●	182	×	●	○	182	●	●

Box systémy	Žáda	Výška zadní stěny	Světlná šířka korpusu LW (mm)					
			317–386			≥ 387		
			Z (mm)	Nástavec servo pohonu	Mechanismus vyhazovače	Z (mm)	Nástavec servo pohonu	Mechanismus vyhazovače
LEGRABOX	Dřevěná zadní stěna	N	193	●	–	LW / 2	●	–
	Ocelová zadní stěna	M   K   C   F	182	●	–	LW / 2	●	–
MERIVOBX	Dřevěná zadní stěna	N	177	●	–	LW / 2	●	–
	Ocelová zadní stěna	M   K   E	177	●	–	LW / 2	●	–
TANDEMBOX	Dřevěná zadní stěna	N	193	●	○	LW / 2	●	○
	Ocelová zadní stěna	M   K   B   C   D	182	●	○	LW / 2	●	○

LW Světlná šířka korpusu

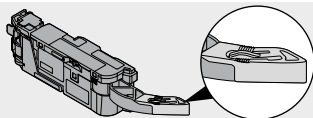
Z Míra odsazení

● Nutné

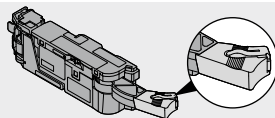
○ Není nutné

– Není možné

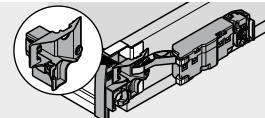
× Odstranit



Nástavec servo pohonu

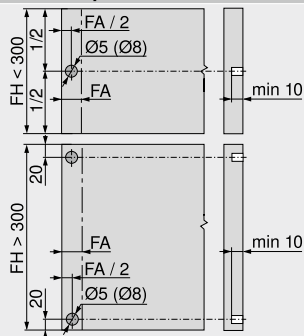


Nástavec vyhazovače



Mechanismus vyhazovače

## Zpracování čela – pozice distančního dorazu Blum



Distanční doraz Blum zajišťuje potřebný prostor pro spuštění v

hodnotě 2 mm

V případě použití vedení LEGRABOX pro 70 kg, MERIVOBX pro 70 kg nebo TANDEMBOX pro 65 kg namontujte 4 distanční díly Blum

Pro optimální funkci spuštění v případě výšky čela FH &gt; 300 mm využijte stabilizaci čela

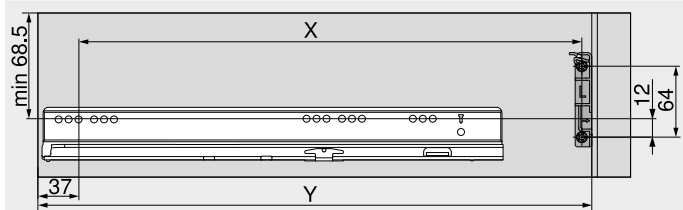
FA Přesah čela

FH Výška čela

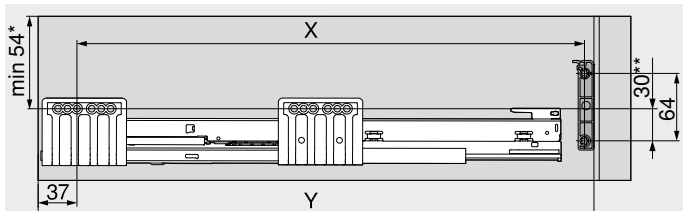
## Korpus s jedním výsuvným prvkem – horizontální nosník

### Plánování

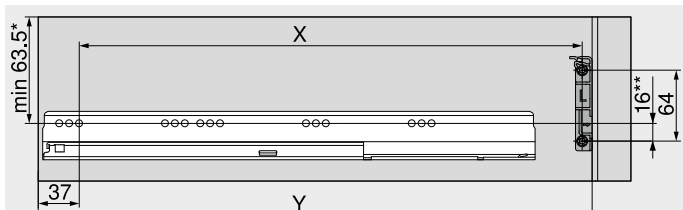
#### Vyvrtání otvorů



LEGRABOX



MERIVOBOX



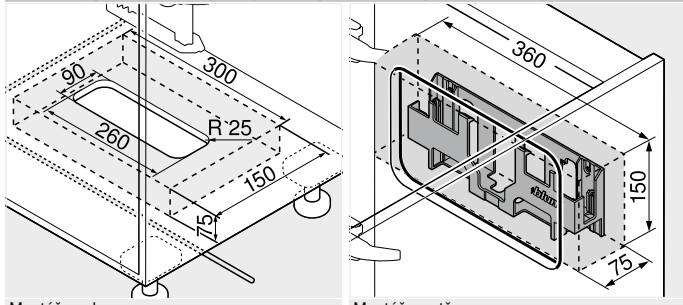
- \* 32 mm v případě výšky zadní stěny N
- \*\* 45 mm v případě výšky zadní stěny N

#### TANDEMBOX

- \* 55 mm v případě výšky zadní stěny N
- \*\* 24 mm v případě výšky zadní stěny N

Záda	X (mm)	Y (mm)
Dřevěná zadní stěna	NL – 9	NL + 37
Ocelová zadní stěna	NL – 26	NL + 20
NL	Jmenovitá délka	
X	Pozice pro vyvrtání otvorů	
Y	Minimální potřebný prostor	

### Potřebný prostor a bezpečný odstup – držák napájecího zdroje



Montáž na dno

Montáž na stěnu

#### Pozor

Dodržujte bezpečnou vzdálenost 30 mm od spodní hrany (montáž na dno korpusu) či přední hrany (montáž na stěnu) a okrajů držáku napájecího zdroje k sousedním prvkům!

Umožněte cirkulaci vzduchu, jinak hrozí přehřátí napájecího zdroje SERVO-DRIVE!

### Odkaz na stránku

Přehled – SERVO-DRIVE pro LEGRABOX   MERIVOBOX   TANDEMBOX	359
Přehled – LEGRABOX	191
Přehled – MERIVOBOX	257
Přehled – TANDEMBOX antaro	303
Přehled – TANDEMBOX plus	349

Informace k objednávce	376
Príslušenství	388
Přehled – pomůcky pro zpracování	591
Směrnice o strojích	701
Další technické informace	698

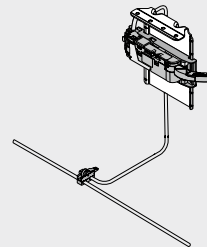
### Montáž, demontáž a seřízení

Short-URL	www.blum.com/a380
-----------	-------------------



**Korpus s jednou zásuvkou – držák servo jednotky nahoře**


- Elektrický způsob otvírání v kombinaci s **BLUMOTION** – pro měkké a tiché zavírání
- S držákem servo jednotky nahoře
- Pohonná servo jednotka a výsuv nejsou pevně spojeny
- Výsuvy se dají využít beze změny
- Rychlá montáž předmontovaných součástí

**Rozvod kabelů**

**Informace k objednávce**

<b>1</b>	<b>Distanční doraz Blum</b>		
	<b>Průměr (mm)</b>		<b>Č. artiklu</b>
	5		993.0530
	8		993.0830.01

Do výšky čela FH 300 mm použijte 2 kusy  
 Od výšky čela FH 300 mm použijte 4 kusy  
 U korpusové lišty LEGRABOX 70 kg použijte 4 ks  
 U korpusové lišty MERIVOBX 70 kg použijte 4 ks  
 U korpusové lišty TANDEMBOX 65 kg použijte 4 ks

<b>8</b>	<b>Držák servo jednotky nahoře</b>		
	<b>Barva</b>	<b>Materiál</b>	<b>Č. artiklu</b>
	R7037	Ocel	Z10D6252

Včetně předmontovaného adaptéru pro pohonnou servo jednotku

<b>9</b>	<b>Pohonná servo jednotka</b>		
	<b>Barva</b>	<b>Materiál</b>	<b>Č. artiklu</b>
	R7037	Plast	Z10A3000.03

Včetně předmontovaného nástavce

<b>10</b>	<b>Nástavec vyhazovače</b>		
	<b>Box systémy</b>	<b>Záda</b>	<b>Barva</b>
	LEGRABOX	Ocelová zadní stěna	S
			<b>Č. artiklu</b>
			Z10A3006

Nezbytné od výšky M a světlé šířky korpusu LW 267–286 mm

<b>10</b>	<b>Mechanismus vyhazovače</b>		
	<b>Box systémy</b>	<b>Záda</b>	<b>Barva</b>
	TANDEMBOX	Dřevěná zadní stěna	R7037
			<b>Č. artiklu</b>
			Z10A3H00

Nezbytné v případě světlé šířky korpusu LW 242–316 mm

<b>11</b>	<b>Rozvodný kabel SERVO-DRIVE a ochranná koncová krytka na kabel</b>		
	<b>Barva</b>	<b>Délka (m)</b>	<b>Č. artiklu</b>
	S	8	Z10K800AE

**Složení:**

11a 1 x Rozvodný kabel SERVO-DRIVE

11b 5 x Ochranná koncová krytka na kabel

Ke zkrácení

Použitelný jako rozvodný kabel, kabel nosník i komunikační kabel

<b>12</b>	<b>Svorka a ochranná koncová krytka na kabel</b>		
	<b>Barva</b>	<b>Materiál</b>	<b>Č. artiklu</b>
	S	Plast	Z10V100E.01

**Složení:**

12a 1 x Svorka

11b 2 x Ochranná koncová krytka na kabel

<b>13</b>	<b>Napájecí zdroj SERVO-DRIVE 24 W</b>		
	<b>Jazyková skupina</b>	<b>Č. artiklu</b>	<b>Jazyková skupina</b>
	A	Z10NE030A	F
	B	Z10NE030B	G
	C	Z10NE030C	H
	D	Z10NE030D	J
	E	Z10NE030E	

Včetně návodu k obsluze, montážního návodu

Bez kabelu napájecího zdroje

**Jazyková skupina – návod k obsluze, montážního návodu**

A DE | EN | FR | IT | NL F BG | ET | LT | LV | RO | RU

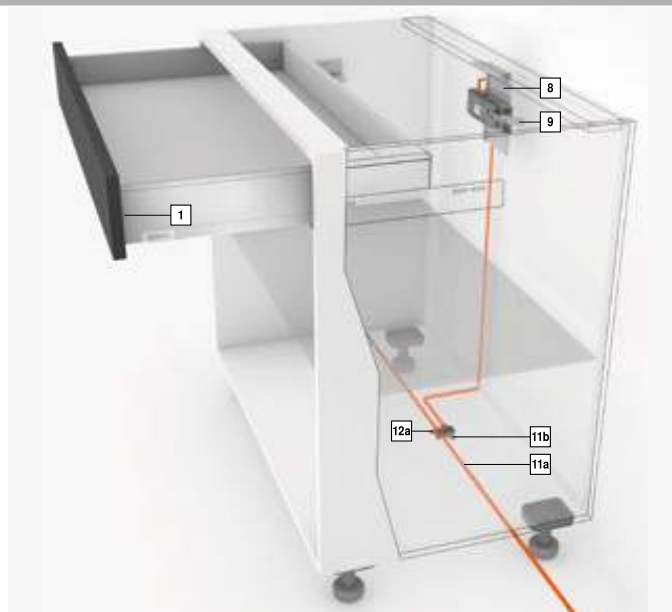
B DA | EN | FI | NO | SV G EN | ES | FR

C EL | EN | HR | SL | SR | TR H EN | ZH

D EN | ES | FR | IT | PT J JA

E CS | HU | PL | SK

Označení jazyků ve smyslu ISO-639



<b>14</b>	<b>Kabel napájecího zdroje</b>		
	<b>Trh</b>	<b>Č. artiklu</b>	<b>Trh</b>
	AR	Z10M200A	JP
	UK	Z10M200B	AU
	CH	Z10M200C	CL
	DK	Z10M200D	CN
	Evropa	Z10M200E	BR
	Evropa	Z10M200E.OS	TW
	IN	Z10M200H	US   CA
	IL	Z10M200I	ZA

Délka 2 m včetně zástrčky

<sup>1</sup> Bez konektorů

<b>15a</b>	<b>Držák napájecího zdroje</b>		
	<b>Montáž na dno</b>		
	<b>Barva</b>	<b>Materiál</b>	<b>Č. artiklu</b>
	R7037	Plast	Z10NG000

Včetně krytu

Pro napájecí zdroj SERVO-DRIVE 24 W

<b>15b</b>	<b>Držák napájecího zdroje</b>		
	<b>Montáž na stěnu</b>		
	<b>Barva</b>	<b>Materiál</b>	<b>Č. artiklu</b>
	WGR	Plast	Z10NG120

Pro napájecí zdroj SERVO-DRIVE 24 W



## Korpus s jednou zásuvkou – držák servo jednotky nahoře

## Informace k objednávce

## Příslušenství

– Držák kabelu			
	Barva	Materiál	Č. artiklu
	W	Plast	Z10K0009

Např. pro upevnění rozvodného kabelu SERVO-DRIVE

– Stabilizace čela/dna			
	Barva	Materiál	Č. artiklu
	R7037	Plast	Z96.10E1


– Sada COMBOX			
	Barva	Materiál	Č. artiklu
	S	Plast	Z10ZC00A

Pro zamezení kolizí čel při využití SERVO-DRIVE u rohových skříňek  
Vhodná od servo jednotky Z10A3000.02

Včetně všech komponentů pro montáž a rozvod kabelů

Barva		Barva	
R7037	RAL 7037 prachově šedá	WGR	Bílošedá
S	Černá	ZN	Pozink
W	Bílá		

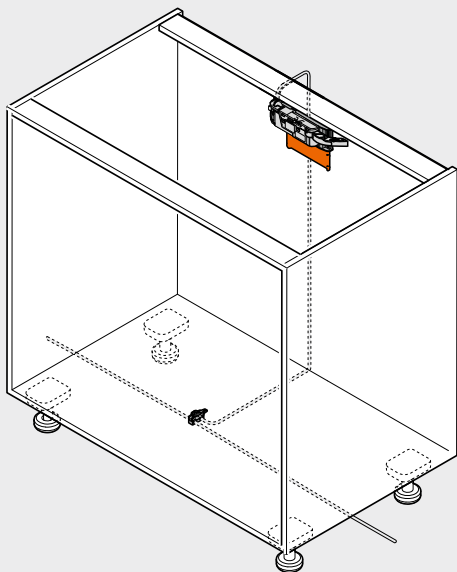
## Odkaz na stránku

Přehled – SERVO-DRIVE pro LEGRABOX   MERIVOBX   TANDEMBOX	359	Příslušenství	388	Montáž, demontáž a seřízení	
Přehled – LEGRABOX	191	Přehled – pomůcky pro zpracování	591		
Přehled – MERIVOBX	257	Směrnice o strojích	701		
Přehled – TANDEMBOX antaro	303	Další technické informace	698		
Přehled – TANDEMBOX plus	349			Short-URL	
Plánování	382			<a href="http://www.blum.com/a380">www.blum.com/a380</a>	

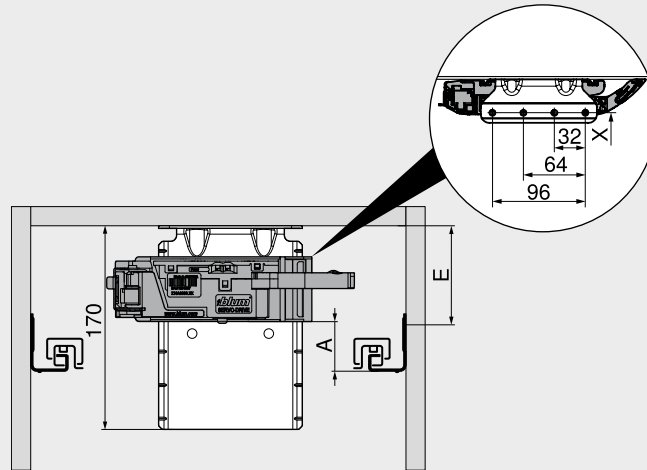
## Korpus s jednou zásuvkou – držák servo jednotky nahoře

## Plánování

## Korpus



## Pozice – servo pohon



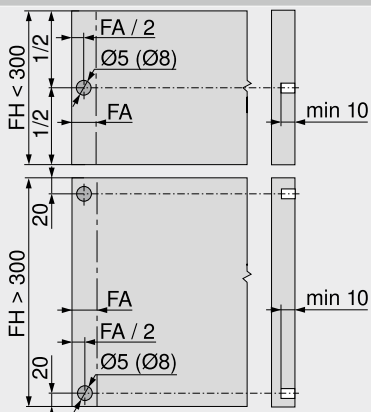
- A Odstup spodní hrany korpusové lišty a spodní hrany pohonné servo jednotky  
 E Odstup spodní hrany půdy korpusu od pozice pro našroubování korpusové lišty  
 X Pozice pro vyvrtání otvorů  
 Kvůli pevnosti je nutné spojit vlys s pracovní deskou

## Pozice – servo pohon

Box systémy	Záda	Výška zadní stěny	Světla šířka korpusu LW (mm)											
			242–266			267–286			287–316			≥ 317		
			A (mm)	E min. (mm)	E max. (mm)	A (mm)	E min. (mm)	E max. (mm)	A (mm)	E min. (mm)	E max. (mm)	A (mm)	E min. (mm)	E max. (mm)
LEGRABOX	Dřevěná zadní stěna	N	–	–	–	–	–	–	45	84	174	45	84	174
	Ocelová zadní stěna	N	–	–	–	–	–	–	–	–	–	–	–	–
	Dřevěná zadní stěna	M   K   C   F	–	–	–	45	84	174	45	84	174	45	84	174
MERIVOBX	Dřevěná zadní stěna	N	–	–	–	28	50	139	28	50	139	28	50	139
	Ocelová zadní stěna	N	–	–	–	45	67	157	45	67	157	45	67	157
	Dřevěná zadní stěna	M   K   E	–	–	–	–	–	–	–	–	–	–	–	–
TANDEMBOX	Dřevěná zadní stěna	N	35	79	180	35	79	180	35	79	180	28	79	180
	Ocelová zadní stěna	N	–	–	–	–	–	–	–	–	–	–	–	–
	Dřevěná zadní stěna	M   K   B   C   D	–	–	–	35	79	180	35	79	180	35	79	180

A Odstup spodní hrany korpusové lišty a spodní hrany pohonné servo jednotky  
 E Odstup spodní hrany půdy korpusu od pozice pro našroubování korpusové lišty

## Zpracování čela – pozice distančního dorazu Blum

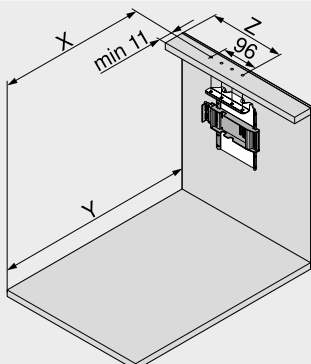


Distanční doraz Blum zajišťuje potřebný prostor pro spuštění v hodnotě 2 mm  
 V případě použití vedení LEGRABOX pro 70 kg, MERIVOBX pro 70 kg nebo TANDEMBOX pro 65 kg namontujte 4 distanční díly Blum  
 Pro optimální funkci spuštění v případě výšky čela FH > 300 mm využijte stabilizaci čela  
 FA Přesah čela  
 FH Výška čela

Korpus s jednou zásuvkou – držák servo jednotky nahoře

Plánování

Vyvrtní otvorů



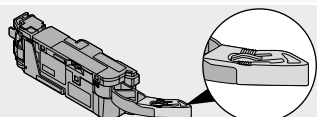
Záda	X (mm)	Y (mm)
Dřevěná zadní stěna	NL – 1	NL + 34
Ocelová zadní stěna	NL – 18	NL + 17
NL	Jmenovitá délka	
X	Pozice pro vyvrtní otvorů	
Y	Minimální potřebný prostor	
Z	Míra odsazení	

Box systémy	Záda	Výška zadní stěny	Světlá šířka korpusu LW (mm)										
			242–266			267–286			287–316				
			Z (mm)	Nástavec servo pohonu	Mechanismus vyhazovače	Z (mm)	Nástavec servo pohonu	Mechanismus vyhazovače	Nástavec vyhazovače	Z (mm)	Nástavec servo pohonu	Mechanismus vyhazovače	
LEGRABOX	Dřevěná zadní stěna	N	–	–	–	184	●	–	–	–	184	●	–
	Ocelová zadní stěna	M   K   C   F	–	–	–	184	●	–	–	–	184	●	–
		M   K   C   F	–	–	–	184	✘	–	●	–	184	●	–
MERIVOBOX	Dřevěná zadní stěna	N	–	–	–	174	✘	–	–	–	174	●	–
	Ocelová zadní stěna	M   K   E	–	–	–	174	✘	–	–	–	174	●	–
		M   K   E	–	–	–	174	●	–	–	–	174	●	–
TANDEMBOX	Dřevěná zadní stěna	N	179	✘	●	179	●	●	–	–	179	●	●
	Ocelová zadní stěna	M   K   B   C   D	179	✘	●	179	●	●	–	–	179	●	●
		M   K   B   C   D	–	–	–	179	–	–	–	–	190	✘	–

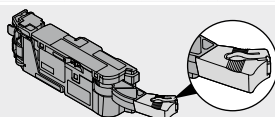
Box systémy	Záda	Výška zadní stěny	Světlá šířka korpusu LW (mm)					
			317–386			≥ 387		
			Z (mm)	Nástavec servo pohonu	Mechanismus vyhazovače	Z (mm)	Nástavec servo pohonu	Mechanismus vyhazovače
LEGRABOX	Dřevěná zadní stěna	N	184	●	–	LW / 2	●	–
	Ocelová zadní stěna	M   K   C   F	184	●	–	LW / 2	●	–
		M   K   C   F	–	–	–	–	–	–
MERIVOBOX	Dřevěná zadní stěna	N	174	●	–	LW / 2	●	–
	Ocelová zadní stěna	M   K   E	174	●	–	LW / 2	●	–
		M   K   E	–	–	–	–	–	–
TANDEMBOX	Dřevěná zadní stěna	N	179	●	○	LW / 2	●	○
	Ocelová zadní stěna	M   K   B   C   D	179	●	○	LW / 2	●	○
		M   K   B   C   D	190	●	–	LW / 2	●	–
			179	●	–	LW / 2	●	–

LW Světla šířka korpusu  
Z Míra odsazení  
● Nutné

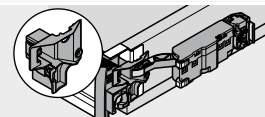
○ Není nutné  
– Není možné  
✘ Odstranit



Nástavec servo pohonu

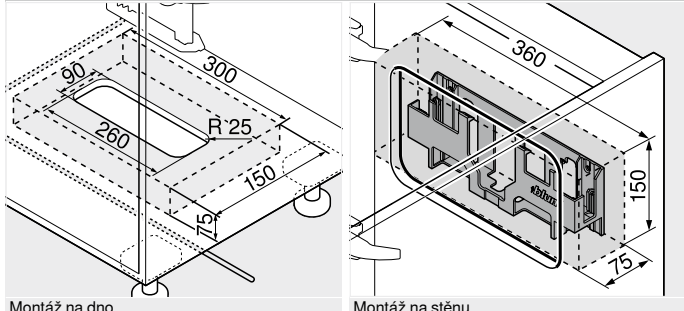


Nástavec vyhazovače



Mechanismus vyhazovače

Potřebný prostor a bezpečný odstup – držák napájecího zdroje



Montáž na dno

Montáž na stěnu

Pozor

Dodržujte bezpečnou vzdálenost 30 mm od spodní hrany (montáž na dno korpusu) či přední hrany (montáž na stěnu) a okrajů držáku napájecího zdroje k sousedním prvkům!

Umožněte cirkulaci vzduchu, jinak hrozí přehřátí napájecího zdroje SERVO-DRIVE!

Odkaz na stránku

Přehled – SERVO-DRIVE pro LEGRABOX   MERIVOBOX   TANDEMBOX	359
Přehled – LEGRABOX	191
Přehled – MERIVOBOX	257
Přehled – TANDEMBOX antaro	303
Přehled – TANDEMBOX plus	349

Informace k objednávce	380
Príslušenství	388
Přehled – pomůcky pro zpracování	591
Směrnice o strojích	701
Další technické informace	698

Montáž, demontáž a seřízení	
Short-URL	
www.blum.com/a380	



**SERVO-DRIVE uno pro stojící odpadkové koše**
**Webcode**
**DQE61A**


- Elektrický způsob otvírání v kombinaci s **BLUMOTION** – pro měkké a tiché zavírání
- Vhodný pro samostatná využití
- Pro stojící odpadkové koše
- Ideální rovněž pro renovaci
- Pohonná servo jednotka a výsuv nejsou pevně spojeny
- Výsuvy se dají využít beze změny
- Snadná a rychlá montáž předmontovaných součástí

**Sada SERVO-DRIVE uno**

**Informace k objednávce**
**18 Sada SERVO-DRIVE uno**

Síťový adaptér	Jazyková skupina	Č. artiklu	Síťový adaptér	Jazyková skupina	Č. artiklu
E	A	Z10NA30EA	B	A	Z10NA30BA
E	B	Z10NA30EB	K	D	Z10NA30KD
E	C	Z10NA30EC	U	G	Z10NA30UG
E	D	Z10NA30ED	U	J	Z10NA30UJ
E	E	Z10NA30EE	H	D	Z10NA30HD
E	F	Z10NA30EF			

**Síťový adaptér**

**Jazyková skupina – návodu k obsluze, montážního návodu**

<b>A</b> DE   EN   FR   IT   NL	<b>E</b> CS   HU   PL   SK
<b>B</b> DA   EN   FI   NO   SV	<b>F</b> BG   ET   LT   LV   RO   RU
<b>C</b> EL   EN   HR   SL   SR   TR	<b>G</b> EN   ES   FR
<b>D</b> EN   ES   FR   IT   PT	<b>J</b> JA

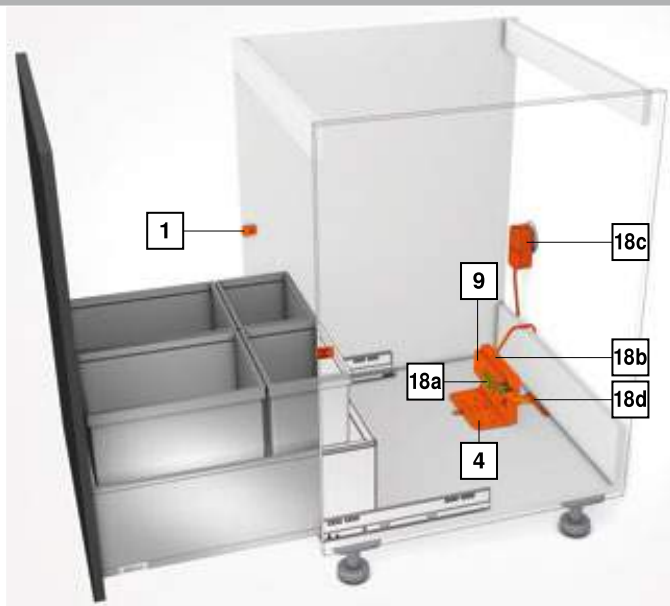
Další kombinace na objednávku

Předmontovaná sada

<sup>1</sup> Detailní soupis tržů viz. kapitola Informace

**Složení:**

<b>1</b>	2 x Distanční doraz Blum
<b>4</b>	1 x Jednoduchý držák pohonné servo jednotky
<b>9</b>	1 x Pohonná servo jednotka
<b>18a</b>	1 x Převodní pojistka
<b>18b</b>	1 x Ochranný kryt proti kapající vodě
<b>18c</b>	1 x Napájecí zdroj SERVO-DRIVE se zástrčkou 12 W
<b>18d</b>	1 x Montážní pomůcka
–	7 x Vrutky pro distanční dorazy Blum a držák pohonné servo jednotky
–	1 x Návod k montáži
–	1 x Návod k obsluze

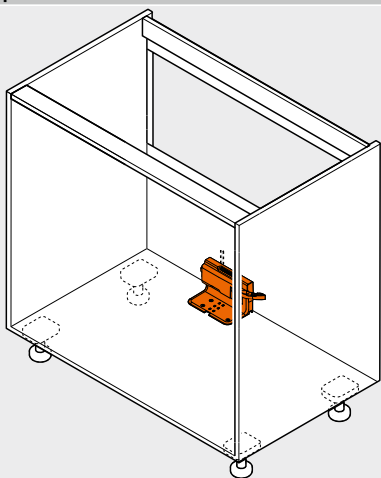


SERVO-DRIVE uno pro stojící odpadkové koše

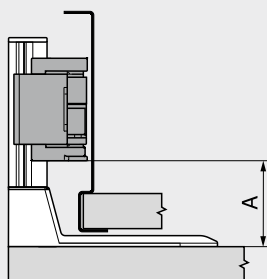
Webcode  
DQE61A

Plánování

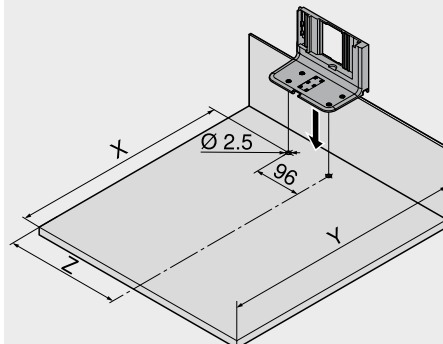
Korpus



Pozice – servo pohon



Vyvrtní otvorů – dno



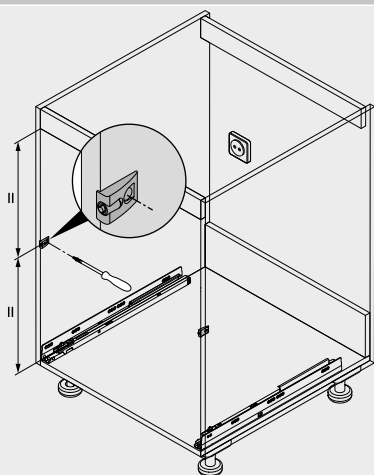
Box systémy	Světlá šířka korpusu LW (mm) ≥ 387	
	A min. (mm)	A max. (mm)
LEGRABOX	45	47
MERIVOBX	28	45
TANDEMBOX	28	43

A Odstup spodní hrany držáku pohonné servo jednotky a spodní hrany této servo jednotky

Záda	Box systémy	Světlá šířka korpusu LW (mm) ≥ 387		
		X (mm)	Y (mm)	Z (mm)
Dřevěná zadní stěna	LEGRABOX   MERIVOBX   TANDEMBOX	NL - 45	NL + 35	LW / 2
	MERIVOBX – korpusová lišta s výsuvem s přesahem	NL - 95	NL + 3	LW / 2
Ocelová zadní stěna	LEGRABOX   MERIVOBX   TANDEMBOX	NL - 62	NL + 18	LW / 2
	MERIVOBX – korpusová lišta s výsuvem s přesahem	NL - 112	NL + 3	LW / 2

NL Jmenovitá délka  
X Pozice pro vyvrtní otvorů  
Y Minimální potřebný prostor  
Z Míra odsazení

Pozice – distanční doraz Blum



Distanční doraz Blum zajišťuje potřebný prostor pro spuštění v hodnotě 2 mm

Odkaz na stránku

Přehled – SERVO-DRIVE pro LEGRABOX   MERIVOBX   TANDEMBOX	359
Přehled – LEGRABOX	191
Přehled – MERIVOBX	257
Přehled – TANDEMBOX antaro	303
Přehled – TANDEMBOX plus	349

SERVO-DRIVE uno – seznam jednotlivých trhů	718
Přehled – pomůcky pro zpracování	591
Směrnice o strojích	701
Další technické informace	698

Montáž, demontáž a seřízení

Short-URL

[www.blum.com/a380](http://www.blum.com/a380)




**SERVO-DRIVE uno pro zavěšené odpadkové koše – TANDEMBOX**
**Webcode**  
**DQE6QM**


- Elektrický způsob otevírání v kombinaci s **BLUMOTION** – pro měkké a tiché zavírání
- Vhodný pro samostatná využití
- Pro zavěšené odpadkové koše
- Ideální rovněž pro renovaci
- Pohonná servo jednotka a výsuv nejsou pevně spojeny
- Výsuvy se dají využít beze změny
- Snadná a rychlá montáž předmontovaných součástí

**Sada SERVO-DRIVE uno**

**Informace k objednávce**

18	Sada SERVO-DRIVE uno			
	Šířka korpusu KB (mm)	Č. artiklu	Šířka korpusu KB (mm)	Č. artiklu
	450	<a href="#">Z10T393Wxy1</a>	600	<a href="#">Z10T543Wxy1</a>
	500	<a href="#">Z10T443Wxy1</a>	800	<a href="#">Z10T743Wxy1</a>
	550	<a href="#">Z10T493Wxy1</a>	900	<a href="#">Z10T843Wxy1</a>

**Síťový adaptér (x)**

**Jazyková skupina (y) – návodu k obsluze, montážního návodu**

<b>A</b> DE   EN   FR   IT   NL	<b>E</b> CS   HU   PL   SK
<b>B</b> DA   EN   FI   NO   SV	<b>F</b> BG   ET   LT   LV   RO   RU
<b>C</b> EL   EN   HR   SL   SR   TR	<b>G</b> EN   ES   FR
<b>D</b> EN   ES   FR   IT   PT	<b>H</b> EN   ZH


Předmontovaná sada

<sup>1</sup> Detailní soupis trhů viz. kapitola Informace

**Složení:**

<b>1</b>	2 x Distanční doraz Blum
<b>6</b>	1 x Horizontální nosník
<b>7b</b>	1 x Adaptér k nosníku pro pohonnou servo jednotku
<b>9</b>	1 x Pohonná servo jednotka
<b>18b</b>	1 x Ochranný kryt proti kapající vodě
<b>18c</b>	1 x Napájecí zdroj SERVO-DRIVE se zástrčkou 12 W
<b>18e</b>	1 x Držák nosníku vlevo/vpravo
–	1 x Návod k montáži
–	1 x Návod k obsluze

**19 Speciální sada pro zadní stěnu**

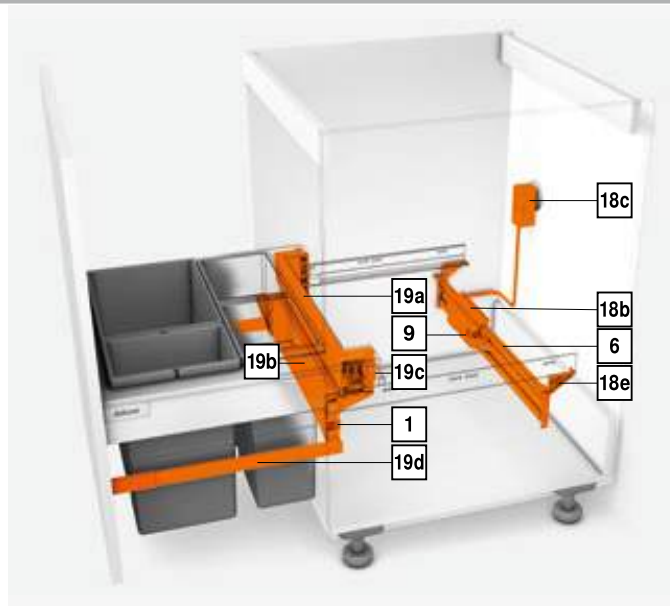
	<b>Barva</b>	R9006
	<b>Jmenovitá délka NL (mm)</b>	500
<b>Šířka korpusu KB (mm)</b>	<b>Síla (tloušťka) boční stěny korpusu SWD (mm)</b>	
	15/16	18/19
450	<a href="#">Z30M389S0W</a>	<a href="#">Z30M383S0W</a>
500	<a href="#">Z30M439S0W</a>	<a href="#">Z30M433S0W</a>
550	<a href="#">Z30M489S0W</a>	<a href="#">Z30M483S0W</a>
600	<a href="#">Z30M539S0W</a>	<a href="#">Z30M533S0W</a>
800		<a href="#">Z30M733S0W</a>
900	<a href="#">Z30M839S0W</a>	<a href="#">Z30M833S0W</a>

**Složení:**

<b>19a</b>	1 x Ocelová zadní stěna s výškou M
<b>19b</b>	1 x Ocelová zadní stěna pro výsuv pro odpad
<b>19c</b>	1 x Držák vlevo/vpravo
<b>19d</b>	1 x Podélný pravouhlej reling vlevo/vpravo

**Barva**

R9006 RAL 9006 šedá (světlý hliník)

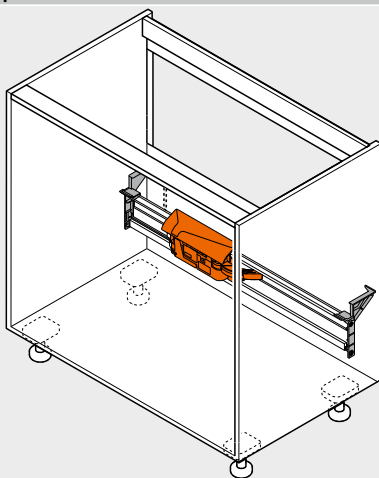


SERVO-DRIVE uno pro zavěšené odpadkové koše – TANDEMBOX

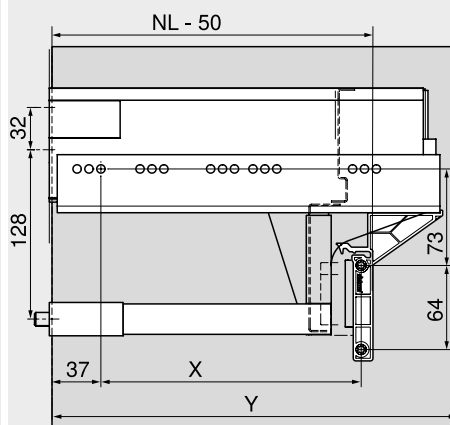
Webcode  
DQE6QM

Plánování

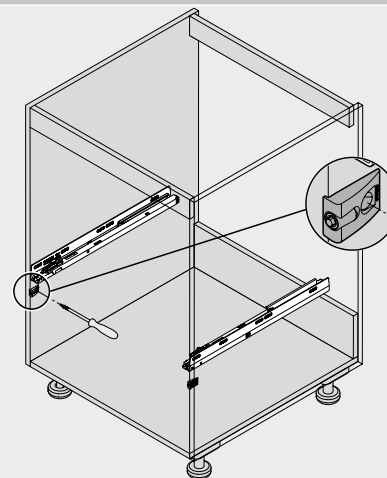
Korpus



Pozice – držák nosníku



Pozice – distanční doraz Blum



Box systémy

Šířka korpusu KB (mm)  
450–900

	X (mm)	Y (mm)
TANDEMBOX	NL – 96	NL + 3
NL	Jmenovitá délka	
X	Pozice pro vyvrtání otvorů	
Y	Minimální potřebný prostor	

Distanční doraz Blum zajišťuje potřebný prostor pro spuštění v hodnotě 2 mm

V případě použití vedení TANDEMBOX pro 65 kg namontujte 4 distanční díly Blum

Odkaz na stránku

Přehled – SERVO-DRIVE pro LEGRABOX   MERIVOBOX   TANDEMBOX	359
Přehled – MERIVOBOX	257
Přehled – TANDEMBOX antaro	303
Přehled – TANDEMBOX plus	349
SERVO-DRIVE uno – seznam jednotlivých trhů	718

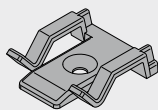
Přehled – pomůcky pro zpracování	591
Směrnice o strojích	701
Další technické informace	698

Montáž, demontáž a seřízení

Short-URL  
[www.blum.com/a380](http://www.blum.com/a380)



## Držák kabelu



- Barva: bílá
- Materiál: plast

## Informace k objednávce

Označení	Č. artiklu
Držák kabelu	Z10K0009

## Synchronizační kabel

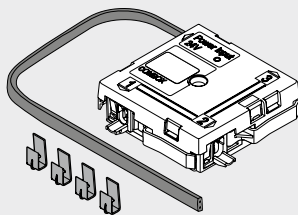


- Propojuje dvě pohonné servo jednotky, které se mají otvírat současně

## Informace k objednávce

Délka (mm)	Č. artiklu
80	Z10K008S
500	Z10K050S
1200	Z10K120S
1600	Z10K160S

## Sada COMBOX



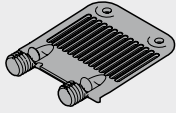
- Sada COMBOX
- Pro zamezení kolizí čel při využití SERVO-DRIVE u rohových skříněk
- Včetně všech komponentů pro montáž a rozvod kabelů

## Informace k objednávce

Označení	Č. artiklu
Sada COMBOX	Z10ZC00A



### Stabilizace čela/dna



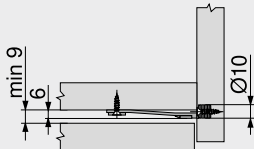
- Pro stabilizaci vysokých čel
- Pro podepření dna u širokých zásuvek

#### Informace k objednávce

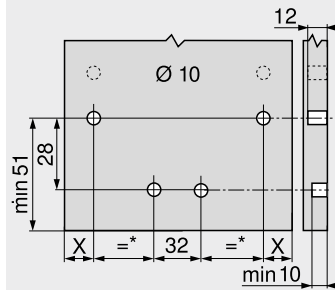
Způsob instalace	Barva	Č. artiklu
EXPANDO	RAL 7037 pra- chově šedá	Z96.10E1

### Plánování

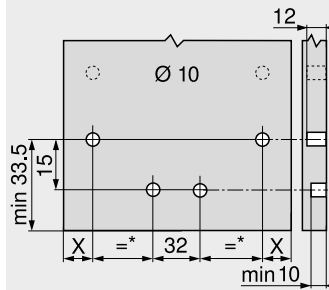
#### Potřebný prostor v korpusu



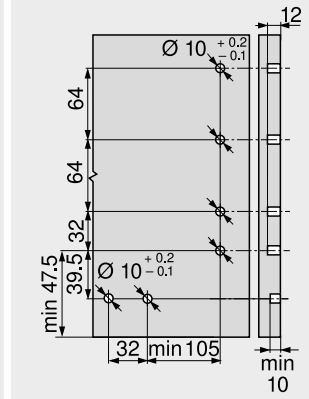
#### Vyvrtní otvorů – čelo



LEGRABOX



MERIVOBX



TANDEMBOX antaro

Jednoduše. Dobře. Osvědčeným způsobem.



#### Vysoce hodnotný komplet s jen několika komponenty

Zásuvky METABOX se skládají jen z několika konstrukčních dílů. Osvědčený Box systém pro různá využití. Stabilní materiály a pečlivé zpracování představují záruku stability – při dynamické nosnosti až do 25 kg.

#### BLUMOTION – měkké a tiché zavírání pro METABOX

Obzvlášť praktické a úsporné: až do šířky korpusu KB 900 mm vám postačí jen jeden modul BLUMOTION. Milionkrát osvědčená funkce BLUMOTION je volitelně k dispozici rovněž pro částečný výsuv METABOX. Nezávisle na tom, s jakým důrazem je zavřete.



Výška bočnice N = 54 mm



Výška bočnice M = 86 mm



Výška bočnice K = 118 mm



Výška bočnice H = 150 mm



METABOX BLUMOTION zajistí měkké a tiché zavírání



Pro snadný výběr výrobků a objednávku sortimentu, který je k dispozici, využijte náš konfigurátor výrobků

Short-URL

[www.blum.com/configurator](http://www.blum.com/configurator)

## Box systémy

	Přehled – Box systémy	189
	LEGRABOX	190
	MERIVOBX	256
	TANDEMBOX antaro	302
	TANDEMBOX plus	348

Ilustrační obrázek

## Přehled

	Přehled – využití	392
---	-------------------	-----

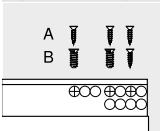
Ilustrační obrázek

## Příslušenství

	BLUMOTION pro METABOX 320	409	POSISTOP	407
	Dětská pojistka	406	METAFILE – závěsná registratura	408
	Zámkový adaptér	406	Šrouby	409
	Distanční díly	407	Šroubovák	410
	Profil pro dno	407	ORGA-LINE – relingy	411
	Pojistka proti vypadnutí	407	ORGA-LINE – BOXSIDE	412



Ilustrační obrázek

## Upevnění korpusových lišt

	Korpusová lišta 320 – 25 kg	413
---	-----------------------------	-----

Ilustrační obrázek

## Montáž, demontáž a seřízení











	Montáž, demontáž a seřízení	
	Short-URL <a href="http://www.blum.com/a390">www.blum.com/a390</a>	

Ilustrační obrázek

## Piktogramy



Artikl pouze na dotázání

Využití	kg	Potřebný prostor Výška (mm)	Web- code	Strana	Využití	kg	Potřebný prostor Výška (mm)	Web- code	Strana
<b>Částečný výsuv</b>					<b>Vnitřní zásuvka</b>				
<b>Zásuvka</b>					<b>Vnitřní zásuvka</b>				
 Zásuvka – N	25	78			 Vnitřní zásuvka – N	25	81		
			<b>DQCKBY</b>	<b>394</b>				<b>DQCN5A</b>	<b>394</b>
 Zásuvka – M	25	110			 Vnitřní zásuvka – M	25	113		
			<b>DQCL1A</b>	<b>396</b>				<b>DQCNUM</b>	<b>396</b>
 Zásuvka – K	25	142			 Vnitřní zásuvka – K	25	145		
			<b>DQCLQM</b>	<b>398</b>				<b>DQCOJY</b>	<b>398</b>
 Zásuvka – H	25	174			 Vnitřní zásuvka – H	25	177		
			<b>DQCMFY</b>	<b>400</b>				<b>DQCP9A</b>	<b>400</b>
<b>Čelní výsuv</b>									
 Čelní výsuv – reling – B	25	175							
			<b>DQCPYM</b>	<b>402</b>					
 Čelní výsuv – reling – D	25	239							
			<b>DQCQNY</b>	<b>404</b>					
Možný BOXSIDE			<b>DQCQNY</b>	<b>404</b>					

kg Dynamická nosnost



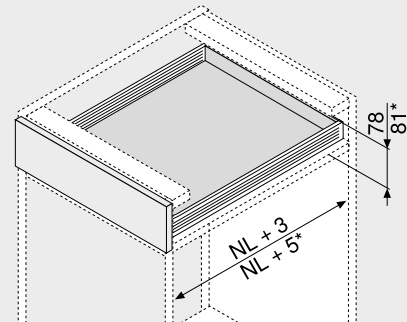
## Zásuvka | vnitřní zásuvka – N



- Částečný výsuv
- Vedení s plastovými kolečky
- Dynamická nosnost 25 kg
- Samodovírací technika **BLUMATIC**
- Nastavení čela ve dvou směrech
- Kombinovatelné s **BLUMOTION** pro **METABOX 320**

Web-code	Zásuvka	DQCKBY
	Vnitřní zásuvka	DQCN5A

## Potřebný prostor



NL Jmenovitá délka  
\* Vnitřní zásuvka

## Informace k objednávce

Zásuvka  Vnitřní zásuvka

<b>1</b>	<b>Korpusové lišty a bočnice levá/pravá</b>
	Výška bočnice (mm) 54
	Barva R9001
<b>Jmenovitá délka NL (mm)</b>	<b>Provedení</b>
	Verze s vruty Verze s hroty
270	320N2700C 320N2700C15
350	320N3500C 320N3500C15
400	320N4000C 320N4000C15
450	320N4500C 320N4500C15
500	320N5000C 320N5000C15
550	320N5500C 320N5500C15

Další barvy na vyžádání (bílá nebo šedá)

<b>2c</b>	<b>Standardní čelní kování</b>
	<b>Způsob instalace</b>
	Zalisování <b>Č. artiklu ZSF.1610</b>
	Vruty <b>ZSF.1510</b>

Objednávejte pravý/levý díl

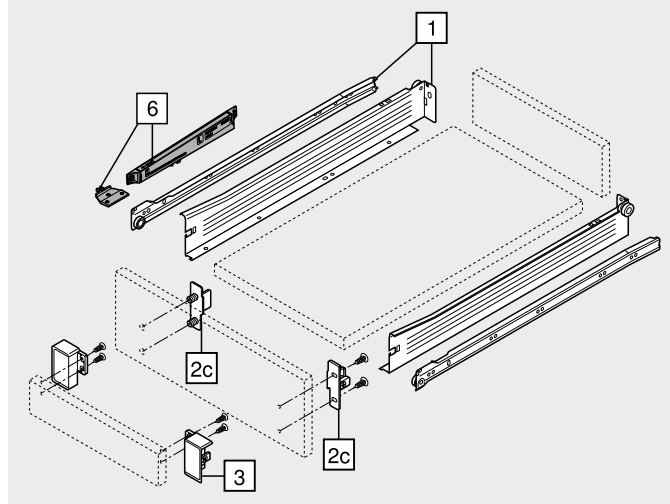
<b>3</b>	<b>Upevnění čela pro vnitřní zásuvku</b>
	Barva R9001
	Materiál Plast
	<b>Č. artiklu ZIF.3010</b>

Objednávejte pravý/levý díl

<b>6</b>	<b>BLUMOTION pro METABOX 320</b>
	Barva WGR/R9001
	Materiál Plast
	<b>Č. artiklu Z70.0320</b>

Další barvy pro unašeč na vyžádání (bílá nebo šedá)

<b>Barva</b>	<b>Barva</b>
R9001 RAL 9001 krémově bílá	WGR Bilošedá



Zásuvka   vnitřní zásuvka – N	Web-code	Zásuvka	DQCKBY
		Vnitřní zásuvka	DQCN5A

Plánování	Konstrukční rozměry – čelo – montáž vruty	Vyvrtní otvorů – čelo – montáž čela lisováním, nebo EXPANDO	Konstrukční rozměry – zadní stěna
<p><b>Potřebný prostor v korpusu</b></p>			
<p>* +2 mm s BLUMOTION * +3 mm pro vnitřní zásuvku s BLUMOTION</p>	<p>Zásuvka FA Přesah čela * +2 mm s BLUMOTION * +3 mm pro vnitřní zásuvku s BLUMOTION</p>	<p>Zásuvka * +2 mm s BLUMOTION * +3 mm pro vnitřní zásuvku s BLUMOTION</p>	

**Pozice otvorů – korpusové lišty**

Jmenovitá délka NL (mm)	Diagram
270	
350	
400	
450	
500	
550	

**Zásuvka**  
Světla hloubka korpusu LT min. = jmenovitá délka NL + 3 mm  
**Vnitřní zásuvka**  
Světla hloubka korpusu LT min. = jmenovitá délka NL + 5 mm

**Přířez – síla dřevotřísky 16 mm**

<b>B</b>	Dřevěná zadní stěna 39 mm	
LW – 31 mm		
<b>A</b>	Dno Zásuvka NL – 2 mm Vnitřní zásuvka NL – 18 mm	
LW – 31 mm		
<b>C</b>	Čelo Vnitřní zásuvka 61 mm	
LW – 64 mm		

KB Šířka korpusu  
LW Světla šířka korpusu  
NL Jmenovitá délka

**Zpracování dna u rychlomontážní verze**

	<b>X (mm)</b>
Zásuvka	69
Vnitřní zásuvka	53

**Odkaz na stránku**

Přehled – METABOX	391	<b>Montáž, demontáž a serížení</b>
Příslušenství	406	
BLUMOTION pro METABOX 320	409	<b>Short-URL</b> <a href="http://www.blum.com/a390">www.blum.com/a390</a>
Upevnění korpusových lišt	413	
Přehled – pomůcky pro zpracování	591	
Další technické informace	698	



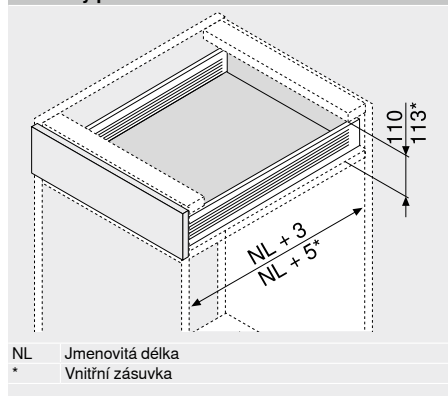
## Zásuvka | vnitřní zásuvka – M



- Částečný výsuv
- Vedení s plastovými kolečky
- Dynamická nosnost 25 kg
- Samodovírací technika **BLUMATIC**
- Nastavení čela ve dvou směrech
- Kombinovatelné s **BLUMOTION** pro **METABOX 320**

Web-code	Zásuvka	DQCL1A
	Vnitřní zásuvka	DQCNUM

## Potřebný prostor



Box systémy

## Informace k objednávce

 Zásuvka       Vnitřní zásuvka

<b>1</b>	<b>Korpusové lišty a bočnice levá/pravá</b>	
	Výška bočnice (mm)	86
	Barva	R9001
<b>Jmenovitá délka NL (mm)</b>	<b>Provedení</b>	
	Verze s vruty	Verze s hroty
270	320M2700C	320M2700C15
350	320M3500C	320M3500C15
400	320M4000C	320M4000C15
450	320M4500C	320M4500C15
500	320M5000C	320M5000C15
550	320M5500C	320M5500C15

Další barvy na vyžádání (bílá nebo šedá)

<b>2a</b>	<b>Čelní kování CLIP</b>	
	Způsob instalace	Č. artiklu
	EXPANDO	ZSF.130E
	Zalisování	ZSF.1300
	Vruty	ZSF.1200

Objednávejte pravý/levý díl

<b>2b</b>	<b>Krytky pro 2a</b>	
	Barva	Č. artiklu
	R9001	ZAA.3700

Objednávejte pravý/levý díl

Krytky, bez potisku, od 1000 ks s individuálním potiskem

## Alternativně vůči 2a

<b>2c</b>	<b>Standardní čelní kování</b>	
	Způsob instalace	Č. artiklu
	Zalisování	ZSF.1800
	Vruty	ZSF.1700

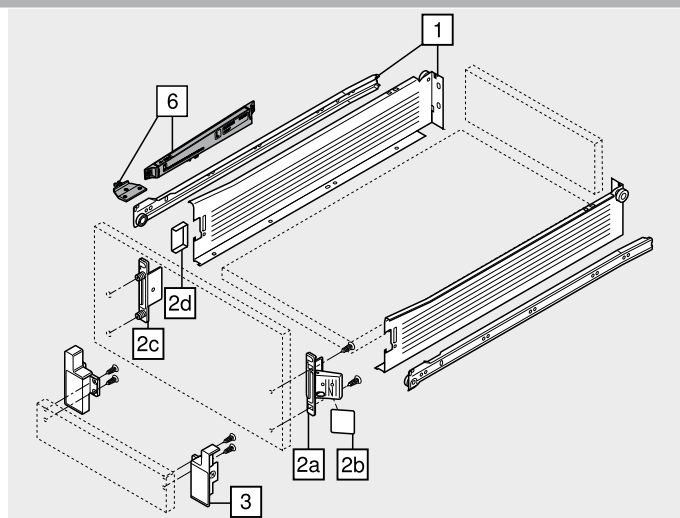
Objednávejte pravý/levý díl

<b>2d</b>	<b>Krytky pro 2c</b>	
	Barva	Č. artiklu
	R9001	2 x ZAA.3500

Krytky, s potiskem loga Blum nebo bez něj, od 1000 ks s individuálním potiskem

<b>3</b>	<b>Upevňovací čela pro vnitřní zásuvku</b>	
	Barva	Č. artiklu
	R9001	ZIF.3000

Objednávejte pravý/levý díl



## Příslušenství

<b>6</b>	<b>BLUMOTION pro METABOX 320</b>	
	Barva	Č. artiklu
	WGR/R9001	Z70.0320

Další barvy pro unašeč na vyžádání (bílá nebo šedá)

<b>Barva</b>	<b>Barva</b>
R9001    RAL 9001 krémově bílá	WGR    Bílošedá

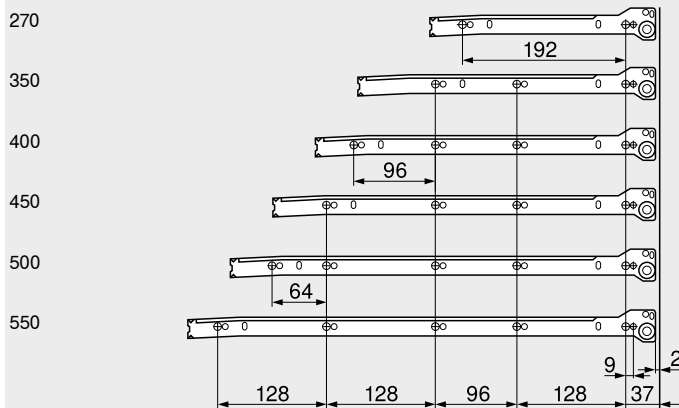


Zásuvka   vnitřní zásuvka – M	Web-code	Zásuvka	DQCL1A
		Vnitřní zásuvka	DQCNUM

Plánování	Konstrukční rozměry – čelo – montáž vruty	Vyvrtní otvorů – čelo – montáž čela lisováním, nebo EXPANDO	Konstrukční rozměry – zadní stěna
<p><b>Potřebný prostor v korpusu</b></p>			
<p>* +2 mm s BLUMOTION * +3 mm pro vnitřní zásuvku s BLUMOTION</p>	<p>Zásuvka FA Přesah čela * +2 mm s BLUMOTION * +3 mm pro vnitřní zásuvku s BLUMOTION</p>	<p>Zásuvka * +2 mm s BLUMOTION * +3 mm pro vnitřní zásuvku s BLUMOTION</p>	

**Pozice otvorů – korpusové lišty**

Jmenovitá délka NL (mm)



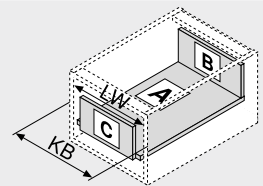
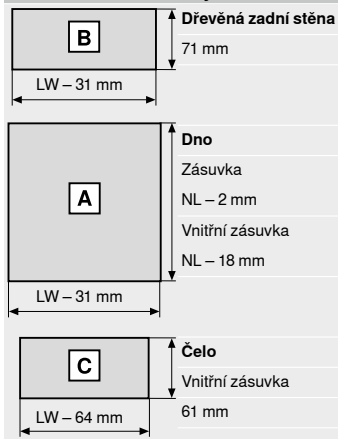
**Zásuvka**

Světlá hloubka korpusu LT min. = jmenovitá délka NL + 3 mm

**Vnitřní zásuvka**

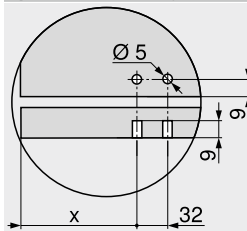
Světlá hloubka korpusu LT min. = jmenovitá délka NL + 5 mm

**Přířez – síla dřevotřísky 16 mm**



KB Šířka korpusu  
LW Světlá šířka korpusu  
NL Jmenovitá délka

**Zpracování dna u rychlomontážní verze**



	X (mm)
Zásuvka	69
Vnitřní zásuvka	53

**Odkaz na stránku**

Přehled – METABOX	391	Montáž, demontáž a serížení
Příslušenství	406	
BLUMOTION pro METABOX 320	409	
Upevnění korpusových lišt	413	Short-URL
Přehled – pomůcky pro zpracování	591	<a href="http://www.blum.com/a390">www.blum.com/a390</a>
Další technické informace	698	



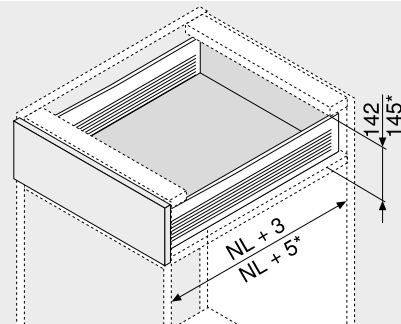
## Zásuvka | vnitřní zásuvka – K



- Částečný výsuv
- Vedení s plastovými kolečky
- Dynamická nosnost 25 kg
- Samodovírací technika **BLUMATIC**
- Nastavení čela ve dvou směrech
- Kombinovatelné s **BLUMOTION** pro **METABOX 320**

Web-code	Zásuvka	DQCLQM
	Vnitřní zásuvka	DQCOJY

## Potřebný prostor



NL Jmenovitá délka  
\* Vnitřní zásuvka

## Informace k objednávce

Zásuvka  Vnitřní zásuvka

<b>1</b>	<b>Korpusové lišty a bočnice levá/pravá</b>
	Výška bočnice (mm) 118
	Barva R9001
<b>Jmenovitá délka NL (mm)</b>	<b>Provedení</b>
	Verze s vruty Verze s hroty
350	320K3500C 320K3500C15
400	320K4000C 320K4000C15
450	320K4500C 320K4500C15
500	320K5000C 320K5000C15
550	320K5500C 320K5500C15

Další barvy na vyžádání (bílá nebo šedá)

<b>2a</b>	<b>Čelní kování CLIP</b>	<b>Č. artiklu</b>
	Způsob instalace EXPANDO	ZSF.130E
	Zalisování	ZSF.1300
	Vruty	ZSF.1200

Objednávejte pravý/levý díl

<b>2b</b>	<b>Krytky pro 2a</b>	<b>Č. artiklu</b>
	Barva R9001	ZAA.3700
	Materiál Plast	

Objednávejte pravý/levý díl  
Krytky, bez potisku, od 1000 ks s individuálním potiskem

<b>Alternativně vůči 2a</b>		
<b>2c</b>	<b>Standardní čelní kování</b>	<b>Č. artiklu</b>
	Způsob instalace Zalisování	ZSF.1800
	Vruty	ZSF.1700

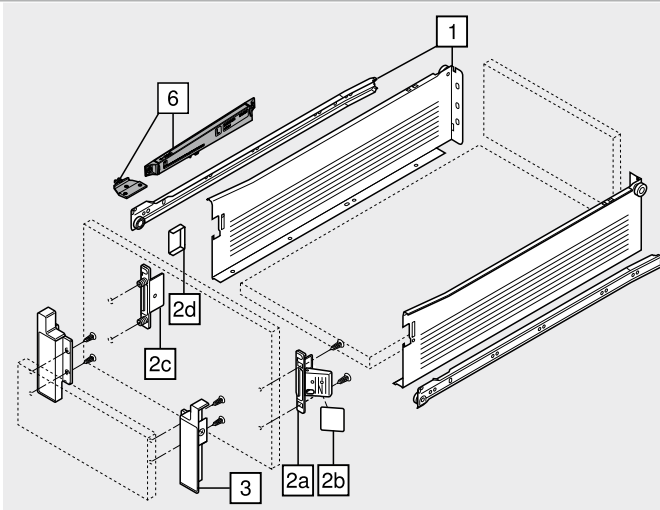
Objednávejte pravý/levý díl

<b>2d</b>	<b>Krytky pro 2c</b>	<b>Č. artiklu</b>
	Barva R9001	ZAA.3500
	Materiál Plast	
	2 x	

Krytky, s potiskem loga Blum nebo bez něj, od 1000 ks s individuálním potiskem

<b>3</b>	<b>Upevnění čela pro vnitřní zásuvku</b>	<b>Č. artiklu</b>
	Barva R9001	ZIF.3030
	Materiál Plast	

Objednávejte pravý/levý díl



<b>Príslušenství</b>			
<b>6</b>	<b>BLUMOTION pro METABOX 320</b>	<b>Č. artiklu</b>	
	Barva WGR/R9001	Z70.0320	
	Materiál Plast		

Další barvy pro unašeč na vyžádání (bílá nebo šedá)

<b>Barva</b>	<b>Barva</b>
R9001 RAL 9001 krémově bílá	WGR Bílošedá

Zásuvka   vnitřní zásuvka – K	Web-code	Zásuvka	DQCLQM
		Vnitřní zásuvka	DQCOJY

Plánování	Konstrukční rozměry – čelo – montáž vruty	Vyvrátání otvorů – čelo – montáž čela lisováním, nebo EXPANDO	Konstrukční rozměry – zadní stěna
<p><b>Potřebný prostor v korpusu</b></p>			
<p>* +2 mm s BLUMOTION * +3 mm pro vnitřní zásuvku s BLUMOTION</p>	<p>Zásuvka FA Přesah čela * +2 mm s BLUMOTION * +3 mm pro vnitřní zásuvku s BLUMOTION</p>	<p>Zásuvka * +2 mm s BLUMOTION * +3 mm pro vnitřní zásuvku s BLUMOTION</p>	

**Pozice otvorů – korpusové lišty**

**Jmenovitá délka NL (mm)**

**Zásuvka**  
Světlá hloubka korpusu LT min. = jmenovitá délka NL + 3 mm

**Vnitřní zásuvka**  
Světlá hloubka korpusu LT min. = jmenovitá délka NL + 5 mm

**Přířez – síla dřevotřísky 16 mm**


<b>B</b>	Dřevěná zadní stěna	103 mm
	LW – 31 mm	
<b>A</b>	Dno	Zásuvka NL – 2 mm Vnitřní zásuvka NL – 18 mm
	LW – 31 mm	
<b>C</b>	Čelo	Vnitřní zásuvka 93 mm
	LW – 64 mm	

KB Šířka korpusu  
LW Světlá šířka korpusu  
NL Jmenovitá délka

**Zpracování dna u rychlomontážní verze**

	X (mm)
Zásuvka	69
Vnitřní zásuvka	53

Odkaz na stránku	
Přehled – METABOX	391 <b>Montáž, demontáž a serížení</b>
Příslušenství	406
BLUMOTION pro METABOX 320	409
Upevnění korpusových lišt	413 <b>Short-URL</b>
Přehled – pomůcky pro zpracování	591 <a href="http://www.blum.com/a390">www.blum.com/a390</a>
Další technické informace	698



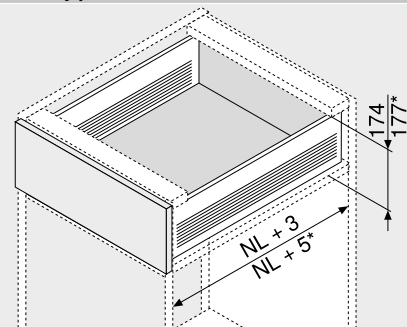
## Zásuvka | vnitřní zásuvka – H



- Částečný výsuv
- Vedení s plastovými kolečky
- Dynamická nosnost 25 kg
- Samodovírací technika **BLUMATIC**
- Nastavení čela ve dvou směrech
- Kombinovatelné s **BLUMOTION** pro **METABOX 320**

Web-code	Zásuvka	DQCMFY
	Vnitřní zásuvka	DQCP9A

## Potřebný prostor



NL – Jmenovitá délka  
\* – Vnitřní zásuvka

## Informace k objednávce

Zásuvka  Vnitřní zásuvka

1	Korpusové lišty a bočnice levá/pravá	
	Výška bočnice (mm)	150
	Barva	R9001
Jmenovitá délka NL (mm)	Provedení	
	Verze s vruty	Verze s hroty
350	320H3500C	320H3500C15
400	320H4000C	320H4000C15
450	320H4500C	320H4500C15
500	320H5000C	320H5000C15
550	320H5500C	320H5500C15

Další barvy na vyžádání (bílá nebo šedá)

2a	Čelní kování CLIP	Č. artiklu
	Způsob instalace	ZSF.130E
	EXPANDO	ZSF.1300
	Zalisování	ZSF.1200
	Vruty	ZSF.1200

Objednávejte pravý/levý díl

2b	Krytky pro 2a	Č. artiklu
	Barva	ZAA.3700
	Materiál	Plast

Objednávejte pravý/levý díl  
Krytky, bez potisku, od 1000 ks s individuálním potiskem

Alternativně vůči 2a		
2c	Standardní čelní kování	Č. artiklu
	Způsob instalace	ZSF.1800
	Zalisování	ZSF.1700
	Vruty	ZSF.1700

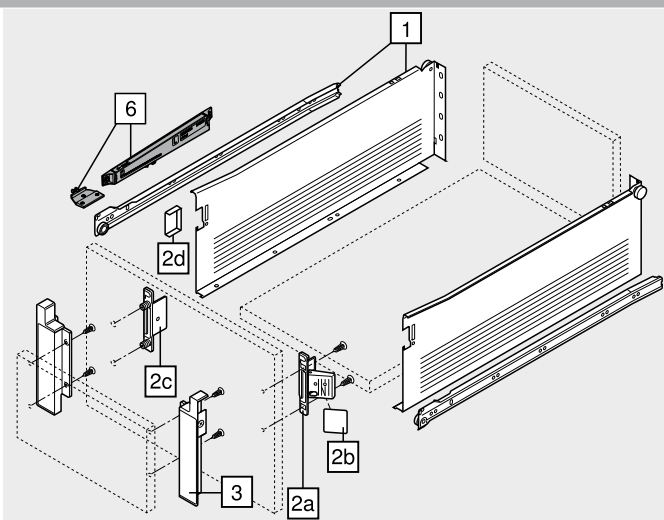
Objednávejte pravý/levý díl

2d	Krytky pro 2c	Č. artiklu
	Barva	ZAA.3500
	Materiál	Plast
		2 x

Krytky, s potiskem loga Blum nebo bez něj, od 1000 ks s individuálním potiskem

3	Upevnění čela pro vnitřní zásuvku	Č. artiklu
	Barva	ZIF.3050
	Materiál	Plast

Objednávejte pravý/levý díl



Příslušenství			
6	BLUMOTION pro METABOX 320	Č. artiklu	
	Barva	Z70.0320	
	Materiál	Plast	

Další barvy pro unašeč na vyžádání (bílá nebo šedá)

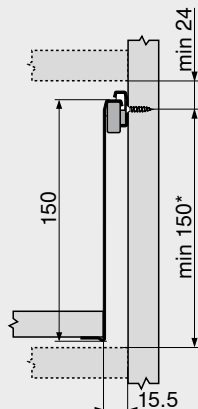
Barva	R9001	RAL 9001 krémově bílá	Barva	WGR	Bílošedá
-------	-------	-----------------------	-------	-----	----------

Zásuvka | vnitřní zásuvka – H

Web-code	Zásuvka	DQCMFY
	Vnitřní zásuvka	DQCP9A

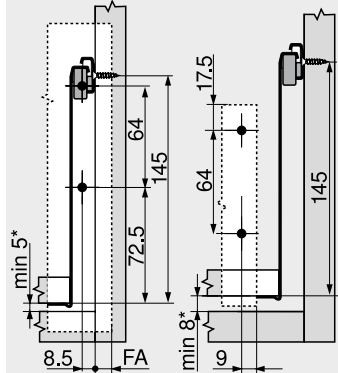
Plánování

Potřebný prostor v korpusu



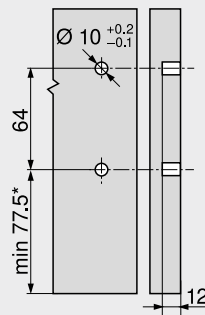
- \* +2 mm s BLUMOTION
- \* +3 mm pro vnitřní zásuvku s BLUMOTION

Konstrukční rozměry – čelo – montáž vruty



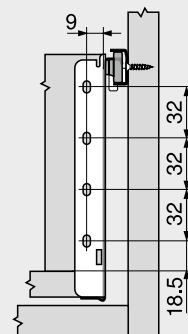
- |         |                                       |
|---------|---------------------------------------|
| Zásuvka | Vnitřní zásuvka                       |
| FA      | Přesah čela                           |
| *       | +2 mm s BLUMOTION                     |
| *       | +3 mm pro vnitřní zásuvku s BLUMOTION |

Vyvrtnání otvorů – čelo – montáž čela lisováním, nebo EXPANDO



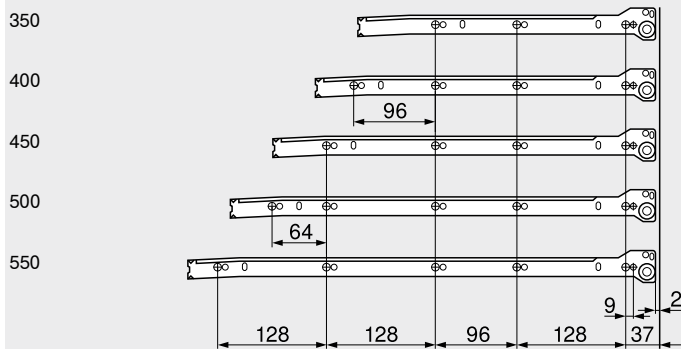
- |         |                                       |
|---------|---------------------------------------|
| Zásuvka |                                       |
| *       | +2 mm s BLUMOTION                     |
| *       | +3 mm pro vnitřní zásuvku s BLUMOTION |

Konstrukční rozměry – zadní stěna



Pozice otvorů – korpusové lišty

Jmenovitá délka NL (mm)



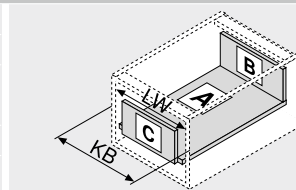
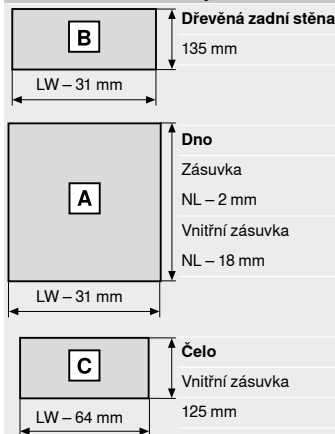
Zásuvka

Světlá hloubka korpusu LT min. = jmenovitá délka NL + 3 mm

Vnitřní zásuvka

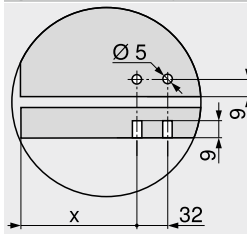
Světlá hloubka korpusu LT min. = jmenovitá délka NL + 5 mm

Přířez – síla dřevotřísky 16 mm



- KB Šířka korpusu
- LW Světlá šířka korpusu
- NL Jmenovitá délka

Zpracování dna u rychlomontážní verze



	X (mm)
Zásuvka	69
Vnitřní zásuvka	53

Odkaz na stránku

Přehled – METABOX	391	Montáž, demontáž a serížení
Příslušenství	406	
BLUMOTION pro METABOX 320	409	
Upevnění korpusových lišt	413	Short-URL
Přehled – pomůcky pro zpracování	591	<a href="http://www.blum.com/a390">www.blum.com/a390</a>
Další technické informace	698	



## Čelní výsuv – reling – B

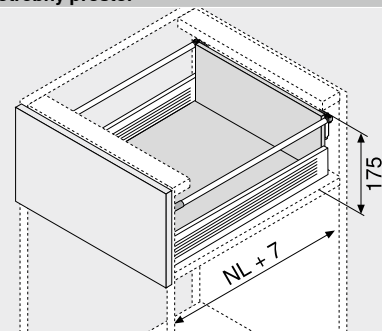


- S jednoduchým relingem
- Částečný výsuv
- Vedení s plastovými kolečky
- Dynamická nosnost 25 kg
- Samodovírací technika **BLUMATIC**
- Nastavení čela ve třech směrech
- Kombinovatelné s **BLUMOTION** pro **METABOX 320**

Webcode

DQCPYM

## Potřebný prostor



NL Jmenovitá délka

## Informace k objednávce

	<b>1</b> Korpusevé lišty a bočnice levá/pravá
	Výška bočnice (mm) 86
	Barva R9001

Jmenovitá délka NL (mm)	Provedení	
	Verze s vruty	Verze s hroty
350	320M3500C	320M3500C15
400	320M4000C	320M4000C15
450	320M4500C	320M4500C15
500	320M5000C	320M5000C15
550	320M5500C	320M5500C15

Další barvy na vyžádání (bílá nebo šedá)

	<b>2a</b> Čelní kování CLIP	Č. artiklu	
	Způsob instalace		ZSF.130E
	Zalisování		ZSF.1300
	Vruty		ZSF.1200

Objednávejte pravý/levý díl

	<b>2b</b> Krytky pro 2a	Č. artiklu		
	Barva R9001		Materiál Plast	ZAA.3700

 Objednávejte pravý/levý díl  
 Krytky, bez potisku, od 1000 ks s individuálním potiskem

## Alternativně vůči 2a

	<b>2c</b> Standardní čelní kování	Č. artiklu	
	Způsob instalace		ZSF.1800
	Zalisování		ZSF.1700
	Vruty		

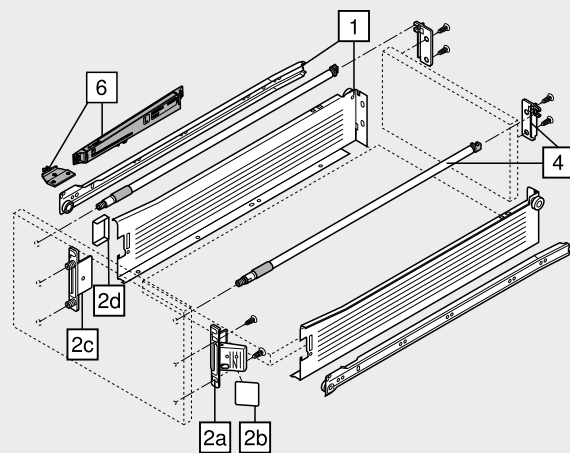
Objednávejte pravý/levý díl

	<b>2d</b> Krytky pro 2c	Č. artiklu		
	Barva R9001		Materiál Plast	2 x ZAA.3500

Krytky, s potiskem loga Blum nebo bez něj, od 1000 ks s individuálním potiskem

**4** Podélný reling a držák dřevěné zadní stěny vlevo/vpravo

	Jmenovitá délka NL (mm)	Barva R9001	
	350	ZRE.321S.ID	
	400	ZRE.371S.ID	
	450	ZRE.421S.ID	
	500	ZRE.471S.ID	
	550	ZRE.521S.ID	



## Příslušenství

	<b>6</b> BLUMOTION pro METABOX 320	Č. artiklu		
	Barva R9001		Materiál Plast	Z70.0320

Další barvy pro unašeč na vyžádání (bílá nebo šedá)

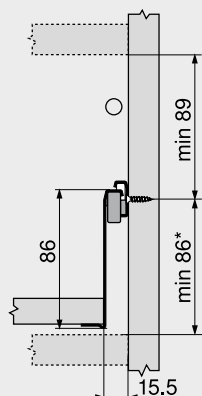
Barva	Barva
R9001 RAL 9001 krémově bílá	WGR Bílošedá

Čelní výsuv – reling – B

Webcode  
DQCPYM

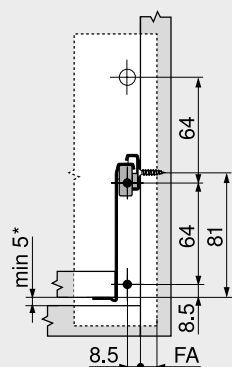
Plánování

Potřebný prostor v korpusu



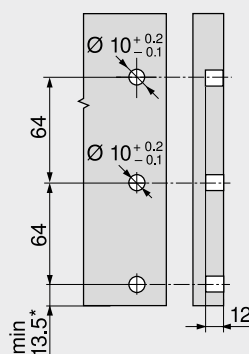
\* +2 mm s BLUMOTION

Konstrukční rozměry – čelo – montáž vrtů



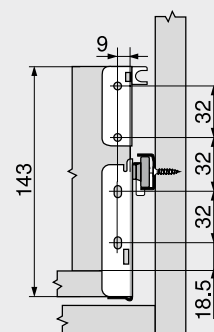
FA Přesah čela  
\* +2 mm s BLUMOTION

Vyvrtní otvorů – čelo – montáž čela lisováním, nebo EXPANDO



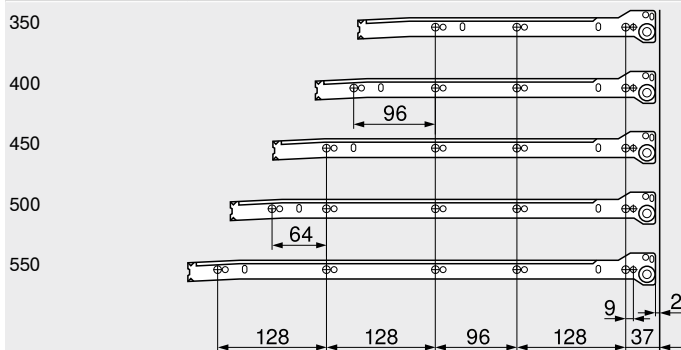
\* +2 mm s BLUMOTION

Konstrukční rozměry – zadní stěna



Pozice otvorů – korpusové lišty

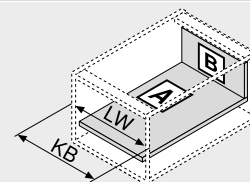
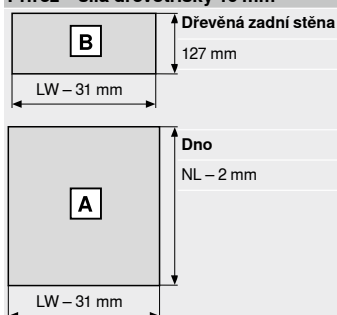
Jmenovitá délka NL (mm)



Čelní výsuv

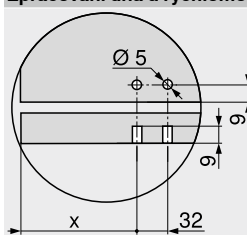
Světlá hloubka korpusu LT min. = jmenovitá délka NL + 7 mm

Přířez – síla dřevotřísky 16 mm



KB Šířka korpusu  
LW Světla šířka korpusu  
NL Jmenovitá délka

Zpracování dna u rychlomontážní verze



	X (mm)
Čelní výsuv	69

Odkaz na stránku

Přehled – METABOX	391	<b>Montáž, demontáž a serízení</b>
Příslušenství	406	
BLUMOTION pro METABOX 320	409	<a href="http://www.blum.com/a390">www.blum.com/a390</a>
Příslušenství – ORGA-LINE – relingy	411	
Upevnění korpusových lišt	413	
Přehled – pomůcky pro zpracování	591	
Další technické informace	698	



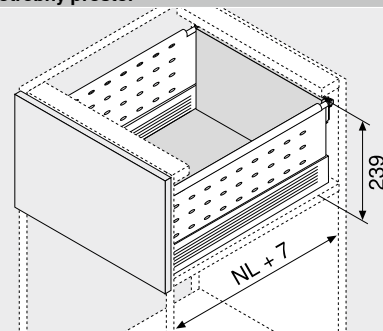
## Čelní výsuv – reling – D



- S jednoduchým relingem
- Možný je jednoduchý **BOXSIDE**
- Částečný výsuv
- Vedení s plastovými kolečky
- Dynamická nosnost 25 kg
- Samodovírací technika **BLUMATIC**
- Nastavení čela ve třech směrech
- Kombinovatelné s **BLUMOTION** pro **METABOX 320**

 Webcode  
DQCQNY

## Potřebný prostor



NL Jmenovitá délka

## Informace k objednávce

<b>1</b>	<b>Korpusové lišty a bočnice levá/pravá</b>	
	Výška bočnice (mm)	86
	Barva	R9001

<b>Jmenovitá délka NL (mm)</b>	<b>Provedení</b>	
	<b>Verze s vruty</b>	<b>Verze s hroty</b>
350	320M3500C	320M3500C15
400	320M4000C	320M4000C15
450	320M4500C	320M4500C15
500	320M5000C	320M5000C15
550	320M5500C	320M5500C15

Další barvy na vyžádání (bílá nebo šedá)

<b>2a</b>	<b>Čelní kování CLIP</b>		<b>Č. artiklu</b>
	Způsob instalace		ZSF.130E
	EXPANDO		ZSF.1300
	Zalisování		ZSF.1200
	Vruty		

Objednávejte pravý/levý díl

<b>2b</b>	<b>Krytky pro 2a</b>		<b>Č. artiklu</b>
	Barva	Materiál	ZAA.3700
	R9001	Plast	

 Objednávejte pravý/levý díl  
Krytky, bez potisku, od 1000 ks s individuálním potiskem

## Alternativně vůči 2a

<b>2c</b>	<b>Standardní čelní kování</b>		<b>Č. artiklu</b>
	Způsob instalace		ZSF.1800
	Zalisování		ZSF.1700
	Vruty		

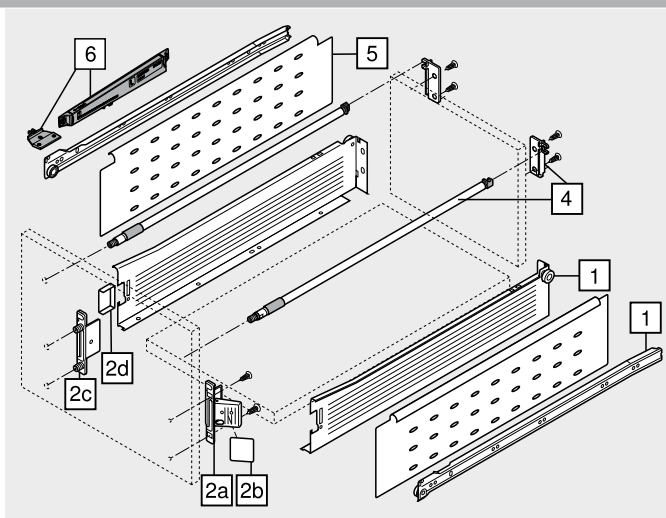
Objednávejte pravý/levý díl

<b>2d</b>	<b>Krytky pro 2c</b>		<b>Č. artiklu</b>
	Barva	Materiál	ZAA.3500
	R9001	Plast	2 x

Krytky, s potiskem loga Blum nebo bez něj, od 1000 ks s individuálním potiskem

<b>4</b>	<b>Podélný reling a držák dřevěné zadní stěny vlevo/vpravo</b>	

<b>Jmenovitá délka NL (mm)</b>	<b>Barva</b>	
	R9001	
350	ZRE.321S.ID	
400	ZRE.371S.ID	
450	ZRE.421S.ID	
500	ZRE.471S.ID	
550	ZRE.521S.ID	



## Příslušenství

<b>5</b>	<b>Jednoduchý BOXSIDE</b>	
<b>Jmenovitá délka NL (mm)</b>	<b>Barva</b>	
	R9001	
400	2 x Z36H367SE01	
450	2 x Z36H417SE01	
500	2 x Z36H467SE01	
550	2 x Z36H517SE01	

<b>6</b>	<b>BLUMOTION pro METABOX 320</b>		<b>Č. artiklu</b>
	Barva	Materiál	Z70.0320
	R9001	Plast	

Další barvy pro unašeč na vyžádání (bílá nebo šedá)

<b>Barva</b>	<b>Barva</b>
R9001 RAL 9001 krémově bílá	WGR Bílošedá

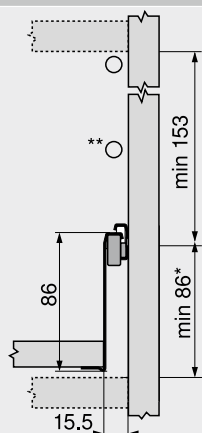


Čelní výsuv – reling – D

Webcode  
DQCQNY

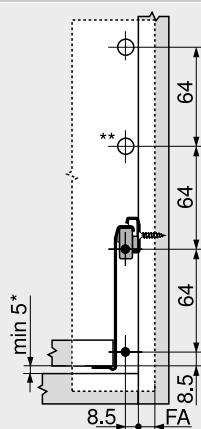
Plánování

Potřebný prostor v korpusu



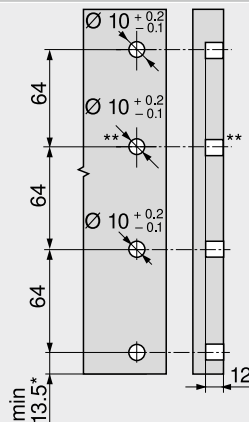
\* +2 mm s BLUMOTION  
\*\* S dvojitým relingem

Konstrukční rozměry – čelo – montáž vruty



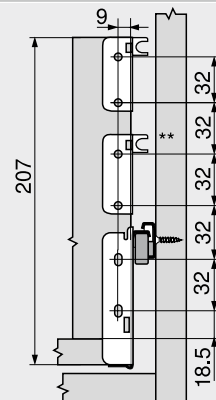
FA Přesah čela  
\* +2 mm s BLUMOTION  
\*\* S dvojitým relingem

Vyvrtání otvorů – čelo – montáž čela lisováním, nebo EXPANDO



\* +2 mm s BLUMOTION  
\*\* S dvojitým relingem

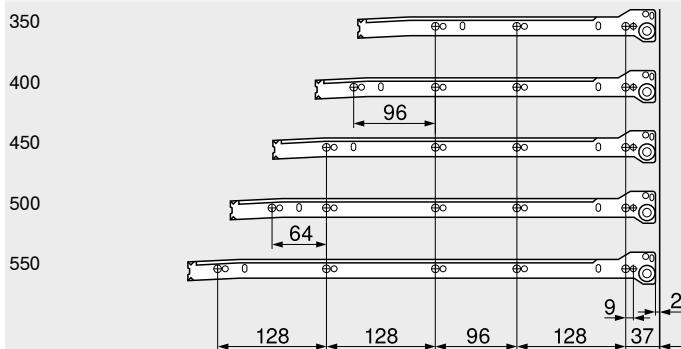
Konstrukční rozměry – zadní stěna



\*\* S dvojitým relingem

Pozice otvorů – korpusové lišty

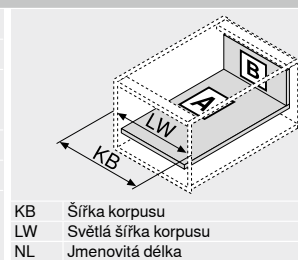
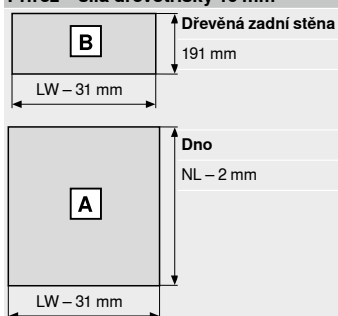
Jmenovitá délka NL (mm)



Čelní výsuv

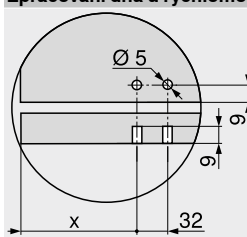
Světlá hloubka korpusu LT min. = jmenovitá délka NL + 7 mm

Přířez – síla dřevotřísky 16 mm



KB Šířka korpusu  
LW Světla šířka korpusu  
NL Jmenovitá délka

Zpracování dna u rychlomontážní verze

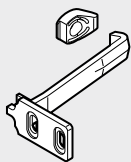


X (mm)  
Čelní výsuv 69

Odkaz na stránku

Přehled – METABOX	391	Montáž, demontáž a serížení
Příslušenství	406	
BLUMOTION pro METABOX 320	409	
Příslušenství – ORGA-LINE – relingy	411	Short-URL
Příslušenství – ORGA-LINE – BOXSIDE	412	<a href="http://www.blum.com/a390">www.blum.com/a390</a>
Upevnění korpusových lišt	413	
Přehled – pomůcky pro zpracování	591	
Další technické informace	698	

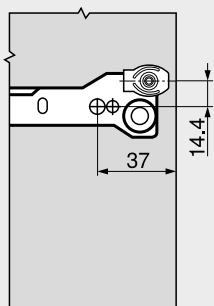
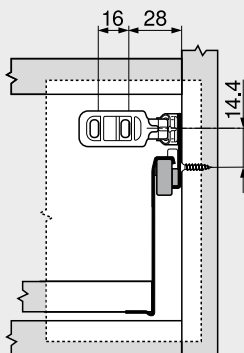
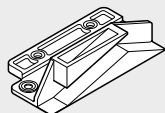


**Dětská pojistka**


- Pro zajištění výsuvu před neúmyslným, náhodným otevřením děti
- Barva: přírodní
- Materiál: plast

**Informace k objednávce**

Označení	Č. artiklu
Dětská pojistka 320	295.5501
Pojistka proti vypadnutí 320	320M0009.01

**Plánování**
**Konstrukční rozměry – korpus – 320**

**Konstrukční rozměry – čelo – 320**

**Zámkový adaptér**


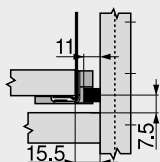
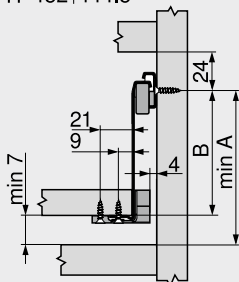
- Pro centrální zamykání částečných výsuvů
- S příslušným systémem zámků (systémy tyčí)
- Při otevření výsuvu jsou zbývající výsuvy uzamčeny (blokování výsuvu)
- Barva: RAL 9001 krémově bílá
- Materiál: plast

**Informace k objednávce**

Označení	Č. artiklu
Zámkový adaptér	295.5300

**Plánování**

320	A	B
N	56	48.5
M	88	80.5
K	120	112.5
H	152	144.5


**Montáž**

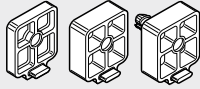
Montáž, demontáž a seřízení



Short-URL

[www.blum.com/a390](http://www.blum.com/a390)

## Distanční díly



- Pro vnitřní zásuvky s částečným výsuvem
- Pro překonání přesahu dveří
- Skládáním lze vyrovnat přesah dveří až 24 mm
- K našroubování, volitelně pro řadu otvorů
- Barva: RAL 9001 krémově bílá
- Materiál: plast

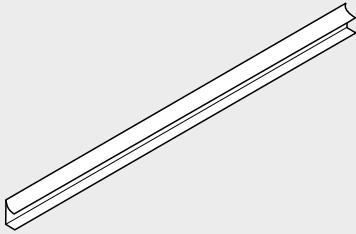
## Informace k objednávce

Způsob instalace	Přesah čela FE (mm)	Č. artiklu
Vrutky	4	320M0048
Vrutky	8	320M0088
Hmoždinka Ø 5 mm	8	320M0188

## Plánování

Závěs	Přesah čela FE (mm)	Montáž/instalace (mm)	Způsob instalace	Distanční díly		
				320M0088	320M0188	320M0048
Závěs, 170°	8	Ø 4 x 20	Vrutky Hmoždinka Ø 5 mm		1 x	1 x
100°   107°   110°	12	Ø 4 x 25	Vrutky Hmoždinka Ø 5 mm	1 x 1 x	1 x	1 x
Závěs pro silná dvířka	16	Ø 4 x 30	Vrutky Hmoždinka Ø 5 mm		2 x 1 x	1 x
Max. zvýšení	24	Ø 4 x 40	Vrutky Hmoždinka Ø 5 mm		3 x 2 x	1 x

## Profil pro dno



- Verze s vruty
- Ke zkrácení, 1200 mm
- Pro sílu dna 16 mm
- Barva: RAL 9001 krémově bílá
- Materiál: plast

## Informace k objednávce

Označení	Č. artiklu
Profil pro dno	ZSD.1200S
<b>Přířez</b>	
<b>Profil pro dno</b>	
Zásuvka   čelní výsuv	Jmenovitá délka NL – 2 mm – tloušťka zadní stěny RD
Vnitřní výsuv   vnitřní zásuvka	Jmenovitá délka NL – 2 mm – tloušťka zadní stěny RD – tloušťka čela FD
<b>Dno</b>	
Šířka = světlá šířka korpusu LW – 34 mm	
Zásuvka   čelní výsuv	Délka = jmenovitá délka NL – 2 mm
Vnitřní výsuv   vnitřní zásuvka	Délka = jmenovitá délka NL – 2 mm – tloušťka čela FD

## Pojistka proti vypadnutí 320

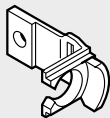


- Jako další zajištění proti vypadnutí zásuvky s příbory nebo výsuvu pro kráječ chleba
- Pro částečný výsuv
- Barva: přírodní
- Materiál: plast

## Informace k objednávce

Označení	Č. artiklu
Pojistka proti vypadnutí 320	320M0009.01

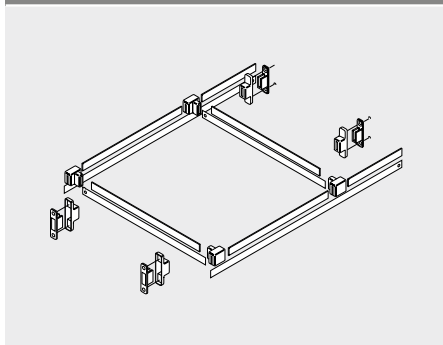
## POSISTOP 320



- Pro doraz ve vodicím systému
- Pro ochranu čela před nárazy
- Pro částečný výsuv
- Vytváří mezeru mezi čely 1.5 nebo 3 mm
- Symetrický, použitelný vlevo nebo vpravo
- Barva: přírodní
- Materiál: plast

## Informace k objednávce

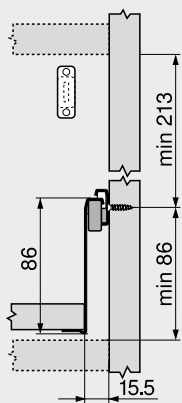
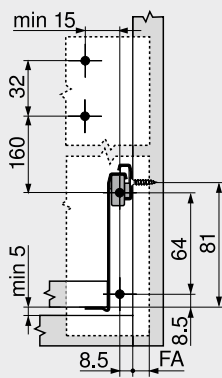
Odstup čela FS (mm)	Č. artiklu
1.5	298.3210.01
3.0	298.3230.01

**METAFILE – závěsná registratura**


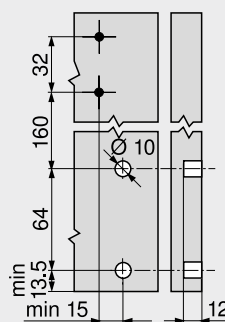
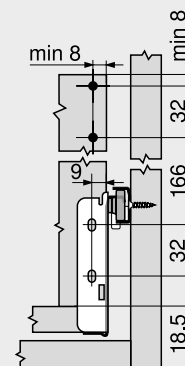
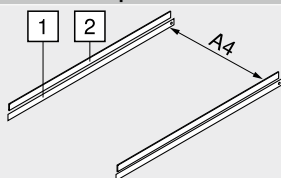
- Pro seřízení sklonu čelního výsuvu nainstalujte s výškou B reling
- Jmenovitá délka NL 450–550 mm
- Šířka korpusu KB 275–600 mm
- Barva: RAL 9001 krémově bílá
- Materiál: plast/ocel

**Informace k objednávce**

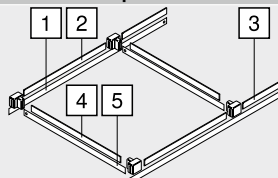
<b>Označení</b>	<b>Č. článku</b>
METAFILE – závěsná registratura	ZRM.5500

**Plánování**
**Potřebný prostor v korpusu**

**Konstrukční rozměry – čelo – montáž vruty**


FA Přesah čela

**Vyvrtnání otvorů – čelo – montáž čela lisováním, nebo EXPANDO**

**Konstrukční rozměry – zadní stěna**

**Přířez – DIN-A4 příčně**

**Světlná šířka korpusu LW min. 376 mm**

- 1 Jmenovitá délka NL – 28 mm
- 2 Jmenovitá délka NL – 53 mm

**Přířez – DIN-A4 podélně**

**Jmenovitá délka NL min. 500 mm**

- 1 Jmenovitá délka NL – 28 mm
- 2 305 mm
- 3 Jmenovitá délka NL – 406 mm
- 4 Světlná šířka korpusu LW – 82 mm
- 5 Světlná šířka korpusu LW – 59 mm

**Odkaz na stránku**

Přehled – METABOX	391	Další technické informace	698
Čelní výsuv – reling – B	402		
Přehled – pomůcky pro zpracování	591		

## BLUMOTION pro METABOX 320



- Pro částečný výsuv
- Dynamická nosnost 25 kg
- Zapotřebí je pouze jeden modul BLUMOTION až do šířky korpusu KB 900 mm
- Barva: BLUMOTION: bíložedá; unašeč: RAL 9001 krémově bílá
- Další barvy pro unašeč na vyžádání (bílá nebo šedá)
- Materiál: plast

## Informace k objednávce

Označení	Č. artiklu
BLUMOTION pro METABOX 320	Z70.0320

## Vrut do dřevotřísky

Ø 3.5 mm



- Ø 3.5 mm
- Barva: poniklovaná
- Materiál: ocel

## Informace k objednávce

X (mm)	Č. artiklu
15.0	609.1500
17.0	609.1700

## Eurošrouby

Ø 6.0 mm



- Ø 6 mm
- Průměr vyvrtávaných otvorů Ø 5 mm
- Barva: poniklovaná
- Materiál: ocel

## Informace k objednávce

X (mm)	Č. artiklu
10.0	661.1000.HG
11.5	661.1150.HG
13.0	661.1300.HG
14.5	661.1450.HG
20.0	661.2000.HG

## Speciální eurošrouby

Ø 6.0 mm



- Ø 6 mm
- Průměr vyvrtávaných otvorů Ø 5 mm
- Barva: poniklovaná
- Materiál: ocel

## Informace k objednávce

X (mm)	Č. artiklu
11.5	662.1150.HG
13.0	662.1300.HG
14.5	662.1450.HG

## Středící vrták

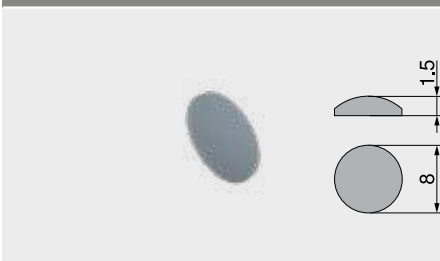


- Ø 2.7 mm, délka vrtáku 70 mm
- Pro předvrtání otvorů pro vruty Ø 3.5 mm
- Hloubka vyvrtání otvoru až 8 mm
- Materiál: ocel, tvrzená

## Informace k objednávce

Označení	Č. artiklu
Středící vrták	M01.ZZ03.01
Náhradní vrták	M01.ZZB3

## Tlumicí čochy k nalepení

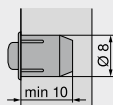


- Pro tlumení nárazů
- Barva: přírodní
- Materiál: plast

## Informace k objednávce

Označení	Č. artiklu
Tlumicí čochy k nalepení	993.710

## Tlumicí k zavrtání do hrany



- Pro tlumení nárazů
- Odstup čela 2 mm
- Dvojdílné
- Barva: RAL 9006 šedá (bílý hliník)
- Materiál: plast

## Informace k objednávce

Označení	Č. článku
Tlumicí k zavrtání do hrany	993.706

## Křížový šroubovák



- Pozidrív PZ2
- Délka pozinkované části 100 mm
- Celková délka 200 mm
- Oranžová rukojeť s potiskem Blum
- Barva: černá/oranžová
- Materiál: plast/ocel

## Informace k objednávce

Označení	Č. článku
Křížový šroubovák	303.756.1

## Plochý šroubovák



- Velikost břitu 1.0 x 5.5 mm
- Délka pozinkované části 125 mm
- Celková délka 225 mm
- Oranžová rukojeť s potiskem Blum
- Barva: černá/oranžová
- Materiál: plast/ocel

## Informace k objednávce

Označení	Č. článku
Plochý šroubovák	314.928.1

## Tyč příčného relingu ke zkrácení



- Ke zkrácení, 1104 mm
- Vhodný pro šířku korpusu KB 1200 mm
- Barva: RAL 9001 krémově bílá
- Materiál: hliník

## Informace k objednávce

Označení	Č. artiklu
Tyč příčného relingu ke zkrácení	ZRG.1104U
<b>Přířez</b>	
Světlá šířka korpusu LW – 58 mm	

## Držák příčného relingu



- Držák příčného relingu pro dvě relingové tyče
- Spojění relingu s koncovkou relingu nasunutím
- Upevnění vložení a přišroubováním
- Barva: RAL 9001 krémově bílá
- Materiál: plast

## Informace k objednávce

Označení	Č. artiklu
Držák příčného relingu	ZRU.00Z0

## Podélné dělení



- Dělicí prvek
- Upevnění nasazením na reling
- Barva: RAL 9001 krémově bílá
- Materiál: plast

## Informace k objednávce

Označení	Č. artiklu
Podélné dělení	ZRU.00F0

## Tyč příčného relingu ke zkrácení



- Ke zkrácení, 1104 mm
- Vhodný pro šířku korpusu KB 1200 mm
- Barva: RAL 9001 krémově bílá
- Materiál: hliník

## Informace k objednávce

Označení	Č. článku
Tyč příčného relingu ke zkrácení	ZRG.1104U
<b>Přířez</b>	
Světlá šířka korpusu LW – 65 mm	

## Koncovka s pružinou pro příčný reling



- K nasazení na reling
- Spojení mezi příčným relingem a BOXSIDE
- Barva: RAL 9001 krémově bílá
- Materiál: plast/ocel

## Informace k objednávce

Označení	Č. článku
Koncovka s pružinou pro příčný reling	ZRU.10B1E

## Podélné dělení

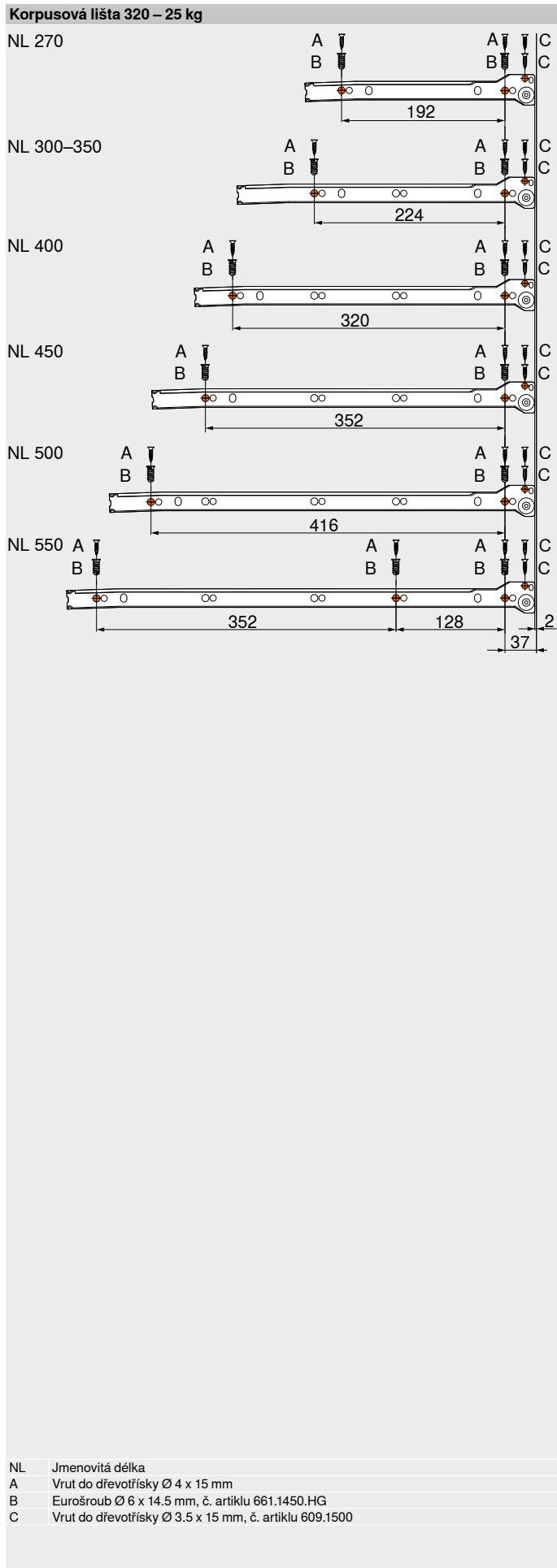


- Dělicí prvek
- Upevnění nasazením na reling
- Barva: RAL 9001 krémově bílá
- Materiál: plast

## Informace k objednávce

Označení	Č. článku
Podélné dělení	ZRU.00F0





Box systémy



Naše vodicí systémy nabízí ocelovou kvalitu pro váš nábytek ze dřeva. Pro každý požadavek máme vhodné řešení: špičkový vodicí systém MOVENTO a všestranný vodicí systém TANDEM. Komfort navíc vám zajistí různé technologie pohybu, které jsou k dispozici.

- BLUMOTION – zavírání měkce a tiše
- SERVO-DRIVE – elektrický způsob otvírání, v kombinaci s BLUMOTION
- TIP-ON BLUMOTION – mechanický způsob otvírání, v kombinaci s BLUMOTION
- TIP-ON – mechanický způsob otvírání, zavírání lehkým zatlačením
- Komplexní sortiment pro mnoho možností
- Vysoká nosnost a malé hodnoty svěšení
- Kvalita po celou dobu životnosti nábytku

#### MOVENTO



##### Jeden z nejdokonalejších vodicích systémů

MOVENTO zaručí synchronizovaný lehký chod, seřízení čel ve 4 směrech i dynamickou nosnost 40 a 70 kg s vysokou stabilitou a velmi malými hodnotami svěšení

#### TANDEM



##### Jeden z nejuniverzálnějších vodicích systémů


TANDEM poskytuje vysoký komfort obsluhy ve všech místnostech vašeho domova. V rozsáhlém sortimentu TANDEM neleznete vhodné řešení pro každý kus nábytku

**MOVENTO**

	MOVENTO	416
	Přehled	417
	Příslušenství	424
	Montáž vodících lišt	432

Ilustrační obrázek

**TIP-ON BLUMOTION pro MOVENTO**

	TIP-ON BLUMOTION pro MOVENTO	434
	Přehled	435
	Příslušenství	424
	Montáž vodících lišt	438

Ilustrační obrázek

**TIP-ON pro MOVENTO**

	TIP-ON pro MOVENTO	440
	Přehled	441
	Příslušenství	424
	Montáž vodících lišt	444


Ilustrační obrázek

**TANDEM**

	TANDEM	446
	Přehled	447
	Příslušenství	482
	Montáž vodících lišt	490

Ilustrační obrázek

**SERVO-DRIVE pro MOVENTO | TANDEM**

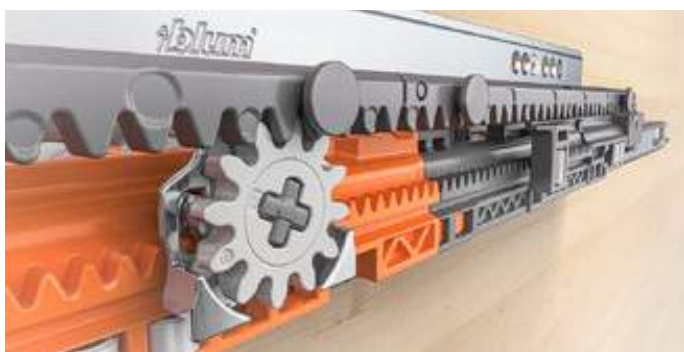
	SERVO-DRIVE pro MOVENTO   TANDEM	492
	Přehled	493
	Příslušenství	524

Ilustrační obrázek

## Jeden z nejdokonalejších vodících systémů



Náš nejlepší vodící systém MOVENTO zajišťuje synchronizovaný lehký chod, umožňuje nastavení čela ve 4 směrech a nabízí dynamickou nosnost 40 kg a 70 kg s vysokou stabilitou a velmi dobrými hodnotami svěšení.



### Synchronizovaný lehký chod

Specialitou vodícího systému MOVENTO je synchronizovaný lehký chod. Komponenty vodící lišty s plastovými válečky odolnými vůči opotřebení běhají rovnoměrně a téměř neslyšně – pro měkké otvírání a zavírání bez sebemenší námahy



### Komfort seřizování ve 4 směrech

S vodícím systémem MOVENTO je možné seřadit a nastavit čelo nejen co do výšky a sklonu, ale také do stran a dokonce i na hloubku. Snadno a rychle tak získáte naprosto přesné mezery a linie spár, a to bez použití nářadí



### Nosnost a stabilita

MOVENTO je stabilní a unese opravdu hodně. Tento vodící systém je díky velmi dobrým hodnotám svěšení vhodný rovněž pro výsuvy se spodními deskami uloženými až téměř u podlahy. Díky tomu je nejlepší volbou plný výsuv s třídami nosnosti 40 a 70 kg



### Možnosti provedení bez úchytek


U MOVENTO je možné využít všechny 4 technologie pohybu Blum. Rozhodnutí o tom, která nejlépe vyhovuje vašim požadavkům, je na vás






### Aretace policového výsuvu

Když policový výsuv úplně vytáhnete, aretace policového výsuvu pro MOVENTO bezpečně zaskočí na obou stranách a zajistí stabilitu. Uvolnění aretace policového výsuvu lze díky synchronizaci pohodlně provést jednou rukou

## Vodící systémy

	Přehled – vodící systémy	415
	TIP-ON BLUMOTION pro MOVENTO	434
	TIP-ON pro MOVENTO	440
	TANDEM	446
	SERVO-DRIVE pro MOVENTO   TANDEM	492

Ilustrační obrázek


Využití	kg	BLUMOTION	SERVO-DRIVE	TIP-ON BLUMOTION	TIP-ON	Webcode	Strana
		by Blum	by Blum	by Blum	by Blum		
<b>S čelními spojkami – plný výsuv</b>							
	MOVENTO s BLUMOTION – 760H   766H	40					
		60					
		70	●	○	○	–	
Ilustrační obrázek						DQCZ3Y	418
	MOVENTO s BLUMOTION – 760H – montáž na dno korpusu – zásuvka	40	●	○	○	–	
	Ilustrační obrázek						DQGJWJY
	MOVENTO s BLUMOTION – 760H – montáž na dno korpusu – policový výsuv	40	●	○	○	–	
	Ilustrační obrázek						DQGX9A

kg Dynamická nosnost ● Integrované ○ Volitelné – Není možné

## Příslušenství

	Aretace policového výsuvu	424	Tyč relingu pro roh.spojky polic.výs.	428
	Sada boční stabilizace	426	Aretace výsuvu	429
	Nastavení hloubky	426	Šrouby	430
	Podélný reling s držákem dřevěné zadní stěny	427	Středící vrták	430
	Nasouvací držák pro policový výsuv	427	Doraz	430
	Rohové spojky pro policový výsuv	428	Šroubovák	431
	Ilustrační obrázek			

## Montáž vodících lišt

	A	Vodící systémy 760H – 40 kg	432
	B	Vodící systémy 766H – 60   70 kg	432
		Vodící systémy 760H – 40 kg – montáž na dno korpusu	433


Ilustrační obrázek

Ilustrační obrázek

## Montáž, demontáž a seřízení

	Montáž, demontáž a seřízení	
	Short-URL <a href="http://www.blum.com/a410">www.blum.com/a410</a>	
Ilustrační obrázek		

## Piktogramy


 Artikel pouze na dotázání

## MOVENTO s BLUMOTION – 760H | 766H

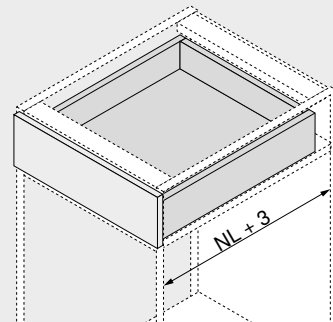
Webcode

DQCZ3Y



- Skrytý plný výsuv
- S integrovaným a zároveň přepínatelným tlumením **BLUMOTION S** pro měkké a tiché zavírání, možnost kombinování s prvky **SERVO-DRIVE** nebo **TIP-ON BLUMOTION**
- Synchronizovaný lehký chod
- Samodovírací technika **BLUMATIC**
- Seřízení do stran, seřízení výšky a sklonu bez nářadí
- Volitelné nastavení hloubky bez nářadí
- Vyrovnání tolerancí do stran a do hloubky

## Potřebný prostor



NL Jmenovitá délka

## Informace k objednávce

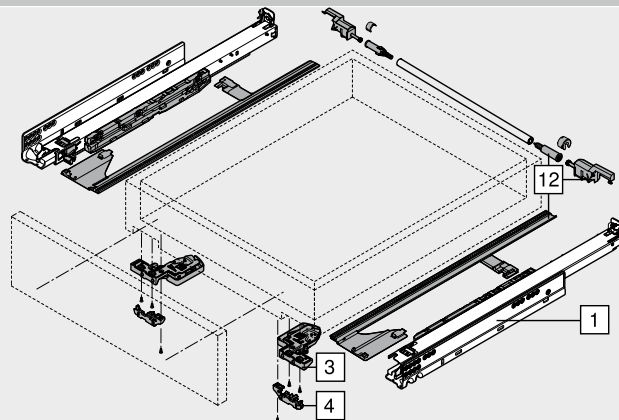
1	Vodící systémy vlevo/vpravo		
	BLUMOTION S		
Jmenovitá délka NL (mm)	Dynamická nosnost (kg)		
	40	60	70
250	760H2500S		
270	760H2700S		
300	760H3000S		
320	760H3200S		
350	760H3500S		
380	760H3800S		
400	760H4000S		
420	760H4200S		
450	760H4500S		766H4500S
480	760H4800S		
500	760H5000S		766H5000S
520	760H5200S		766H5200S
550	760H5500S		766H5500S
580			766H5800S
600	760H6000S		766H6000S
650			766H6500S
700		766H7000S	
750		766H7500S	

<sup>1</sup> Není kompatibilní s TIP-ON BLUMOTION

3	Spojka vlevo/vpravo		
	Barva	Materiál	Č. artiklu
	Oranžová	Plast/ocel	T51.7601

Objednávejte pravý/levý díl

## Zásuvka



## Příslušenství

4	Nastavení hloubky vlevo/vpravo		Č. artiklu
	Barva	Materiál	
	RAL 7037 prachově šedá	Plast	298.7600

Pouze pro konstrukce s vloženými čely

Integrovaný distanční doraz-Blum

Vhodné pro spojku T51.7601

12	Sada boční stabilizace		Č. artiklu
	Jmenovitá délka NL (mm)	Materiál	
	Do 400	Plast	ZS7M400MU
	Do 600	Plast	ZS7M600MU
	Do 750	Plast	ZS7M750MU

Ke zkrácení

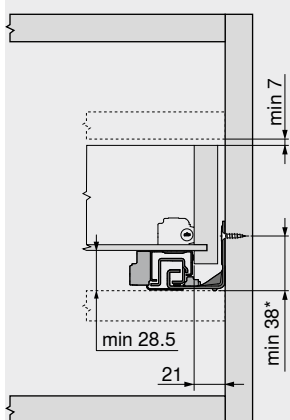
Vhodná pro šířku korpusu KB 1400 mm

MOVENTO s BLUMOTION – 760H | 766H

Webcode  
DQCZ3Y

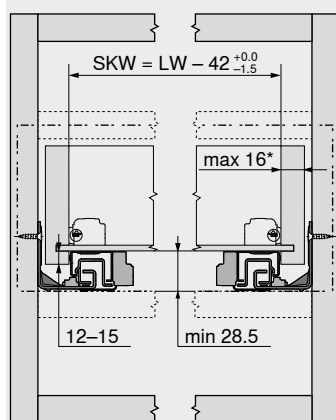
Plánování

Potřebný prostor v korpusu



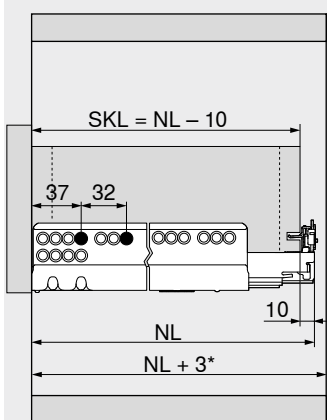
\* +1 mm při instalaci lišt před smontováním korpusu

Zásuvka | vnitřní zásuvka



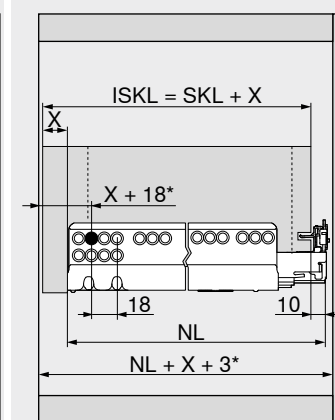
SKW Světla šířka zásuvky  
LW Světla šířka korpusu  
\* Omezené seřízení do stran v případě 16 mm tloušťky boční stěny zásuvky a zároveň plného využití tolerance světla šířky zásuvky SKW

Zásuvka



SKL Délka zásuvky  
NL Jmenovitá délka  
\* Navíc +12 mm s boční stabilizací

Vnitřní zásuvka



ISKL Délka vnitřní zásuvky  
SKL Délka zásuvky  
NL Jmenovitá délka  
X Síla čela  
\* Navíc +3 mm s nastavením hloubky

Pozice otvorů – vedení

Vodící systémy 760H – 40 kg  
Jmenovitá délka NL (mm)

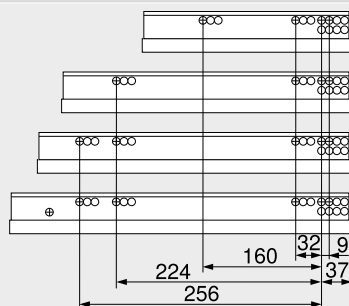
250 | 270

300 | 320 | 350

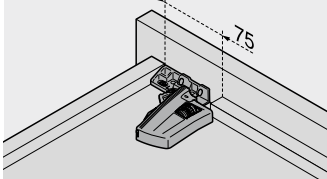
380 | 400 | 420 | 450 |

480 | 500 | 520

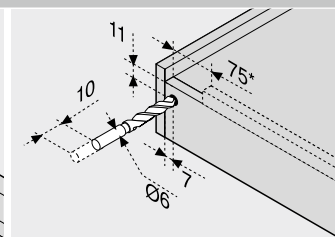
550 | 600



Zpracování zásuvky



Použijte vrtací šablonu T65.1000.02



\* TIP-ON BLUMOTION 125 mm

Vodící systémy 766H – 60 | 70 kg

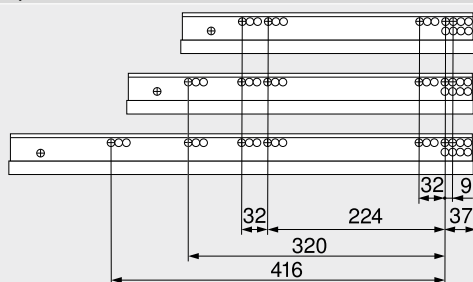
Jmenovitá délka NL (mm)

450

500 | 520 | 550 | 580 |

600

650 | 700 | 750



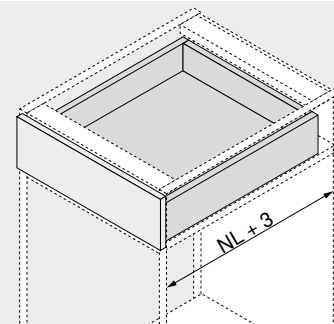
Odkaz na stránku

Přehled – MOVENTO	417	Montáž, demontáž a seřízení
Přehled – TIP-ON BLUMOTION pro MOVENTO	435	
Přehled – TIP-ON pro MOVENTO	441	Short-URL
Přehled – SERVO-DRIVE pro MOVENTO   TANDEM	493	<a href="http://www.blum.com/a410">www.blum.com/a410</a>
CABLOXX	582	
Příslušenství	425	
Montáž vodících lišt	432	
Přehled – pomůcky pro zpracování	591	
Další technické informace	698	



**MOVENTO s BLUMOTION – 760H – montáž na dno korpusu – zásuvka**
**Webcode**
**DQGWJY**


- Skrytý plný výsuv
- S integrovaným a zároveň přepínatelným tlumením **BLUMOTION S** pro měkké a tiché zavírání, možnost kombinování s prvky **SERVO-DRIVE** nebo **TIP-ON BLUMOTION**
- Synchronizovaný lehký chod
- Samodovírací technika **BLUMATIC**
- Seřízení do stran, seřízení výšky a sklonu bez nářadí
- Volitelné nastavení hloubky bez nářadí
- Vyrovnaní tolerancí do stran a do hloubky
- Pro montáž na dno korpusu | mezidno

**Potřebný prostor**


NL Jmenovitá délka

**Informace k objednávce**

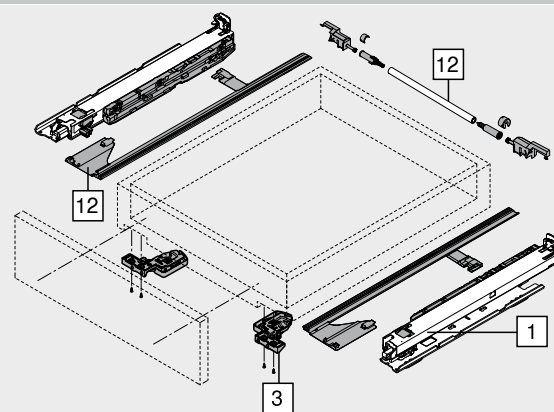
<b>1</b>		<b>Vodící systémy pro montáž na dno vlevo/vpravo</b>
<b>Jmenovitá délka NL (mm)</b>	<b>Dynamická nosnost (kg)</b>	
350	760H3500SU	
400	760H4000SU	
450	760H4500SU	
500	760H5000SU	

<b>3</b>		<b>Spojka vlevo/vpravo</b>
<b>Barva</b>	<b>Materiál</b>	<b>Č. artiklu</b>
Oranžová	Plast/ocel	T51.7601

Objednávejte pravý/levý díl

<b>12</b>		<b>Sada boční stabilizace</b>
<b>Jmenovitá délka NL (mm)</b>	<b>Materiál</b>	<b>Č. artiklu</b>
Do 400	Plast	ZS7M400MU
Do 600	Plast	ZS7M600MU
Do 750	Plast	ZS7M750MU

Ke zkrácení  
Vhodná pro šířku korpusu KB 1400 mm

**Montáž na dno**


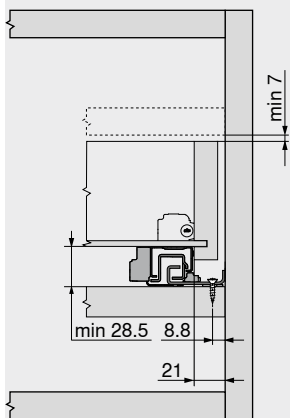


MOVENTO s BLUMOTION – 760H – montáž na dno korpusu – zásuvka

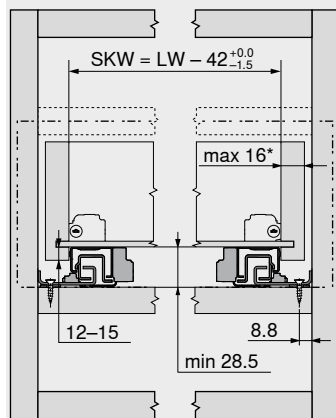
Webcode  
DQGWJY

Plánování

Potřebný prostor v korpusu

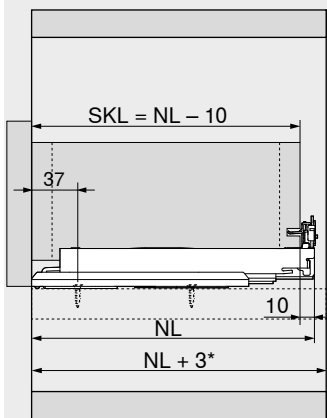


Zásuvka | vnitřní zásuvka



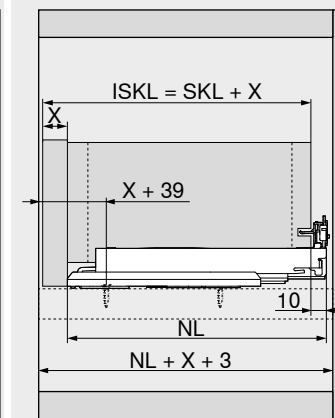
SKW Světla šířka zásuvky  
LW Světla šířka korpusu  
\* Omezené seřízení do stran v případě 16 mm tloušťky boční stěny zásuvky a zároveň plného využití tolerance světla šířky zásuvky SKW

Zásuvka



SKL Délka zásuvky  
NL Jmenovitá délka  
\* Navíc +12 mm s boční stabilizací

Vnitřní zásuvka



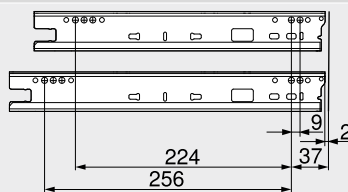
ISKL Délka vnitřní zásuvky  
SKL Délka zásuvky  
NL Jmenovitá délka  
X Síla čela

Pozice otvorů – vedení

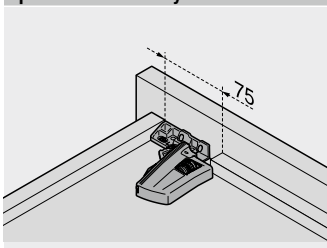
Vodící systémy 760H – 40 kg  
Jmenovitá délka NL (mm)

350 | 400 | 450

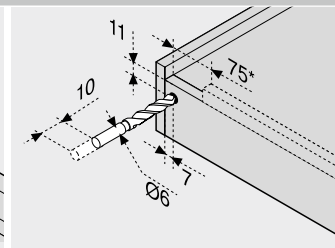
500



Zpracování zásuvky



Použijte vrtací šablonu T65.1000.02



\* TIP-ON BLUMOTION 125 mm

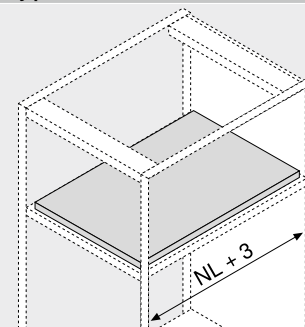
Odkaz na stránku

Přehled – MOVENTO	417	Montáž, demontáž a seřízení
Přehled – TIP-ON BLUMOTION pro MOVENTO	435	
Přehled – SERVO-DRIVE pro MOVENTO   TANDEM	493	Short-URL <a href="http://www.blum.com/a410">www.blum.com/a410</a>
Příslušenství	425	
Montáž vodících lišt	432	
Přehled – pomůcky pro zpracování	591	
Další technické informace	698	



**MOVENTO s BLUMOTION – 760H – montáž na dno korpusu – policový výsuv**
**Webcode**
**DQGX9A**


- Skrytý plný výsuv
- S integrovaným a zároveň přepínatelným tlumením **BLUMOTION S** pro měkké a tiché zavírání, možnost kombinování s prvky **SERVO-DRIVE** nebo **TIP-ON BLUMOTION**
- Synchronizovaný lehký chod
- Samodovírací technika **BLUMATIC**
- Seřízení do stran, seřízení výšky a sklonu bez nářadí
- Volitelné nastavení hloubky bez nářadí
- Vyrovnání tolerancí do stran a do hloubky
- Pro montáž na dno korpusu | mezidno
- Nelze kombinovat s aretací policového výsuvu

**Potřebný prostor**


NL Jmenovitá délka

**Informace k objednávce**

<b>1</b>	<b>Vodící systémy pro montáž na dno vlevo/vpravo</b>		
	<b>Jmenovitá délka NL (mm)</b>	<b>Dynamická nosnost (kg)</b>	
	350	760H3500SU	
	400	760H4000SU	
	450	760H4500SU	
	500	760H5000SU	

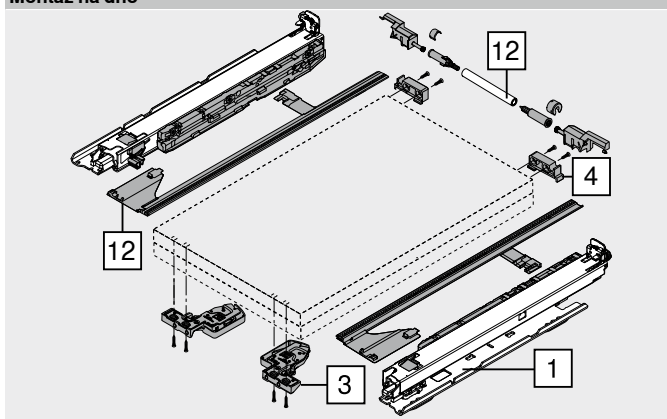
<b>3</b>	<b>Spojka vlevo/vpravo</b>		
	<b>Barva</b>	<b>Materiál</b>	<b>Č. artiklu</b>
	Oranžová	Plast/ocel	T51.7601

Objednávejte pravý/levý díl

<b>Příslušenství</b>			
<b>4</b>	<b>Nasouvací držák pro policový výsuv</b>		
	<b>Barva</b>	<b>Materiál</b>	<b>Č. artiklu</b>
	Přírodní	Plast	T51.7000.01

<b>12</b>	<b>Sada boční stabilizace</b>		
	<b>Jmenovitá délka NL (mm)</b>	<b>Materiál</b>	<b>Č. artiklu</b>
	Do 400	Plast	ZS7M400MU
	Do 600	Plast	ZS7M600MU
	Do 750	Plast	ZS7M750MU

Ke zkrácení  
Vhodná pro šířku korpusu KB 1400 mm

**Montáž na dno**


MOVENTO s BLUMOTION – 760H – montáž na dno korpusu – policový výsuv

Webcode  
DQG9A

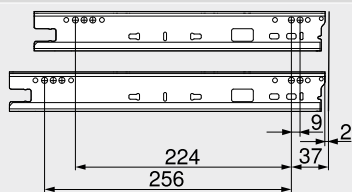
Plánování

Potřebný prostor v korpusu	Policový výsuv	Policový výsuv	Vnitřní policový výsuv
	<p>LTW Světla šířka police LW Světla šířka korpusu * Omezené seřízení do stran v případě 16 mm silné boční stěny policového výsuvu a zároveň plného využití tolerance světla šířky police LTW</p>	<p>TL Délka police NL Jmenovitá délka 1 Nasouvací držák * Navíc +12 mm s boční stabilizací</p>	<p>TL Délka police NL Jmenovitá délka X Síla předního dílu policového výsuvu 1 Nasouvací držák</p>

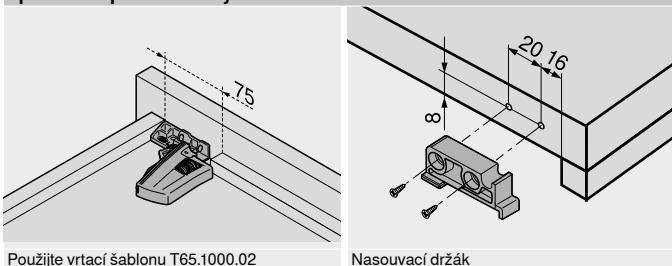
Pozice otvorů – vedení  
Vodící systémy 760H – 40 kg  
Jmenovitá délka NL (mm)

350 | 400 | 450

500



Zpracování policového výsuvu



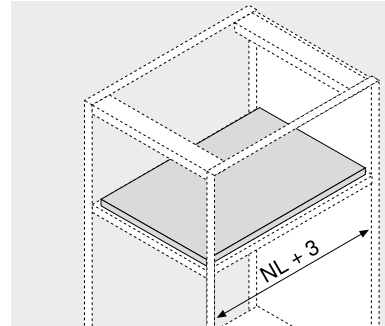
Odkaz na stránku

Přehled – MOVENTO	417	Montáž, demontáž a seřízení
Přehled – TIP-ON BLUMOTION pro MOVENTO	435	
Přehled – SERVO-DRIVE pro MOVENTO   TANDEM	493	Short-URL <a href="http://www.blum.com/a410">www.blum.com/a410</a>
Příslušenství	425	
Montáž vodících lišt	432	
Přehled – pomůcky pro zpracování	591	
Další technické informace	698	



**Aretace policového výsuvu**


- Využitelná s **plnými výsuvy MOVENTO**
- Není možné využít s vodícími lištami pro montáž dna korpusu
- Kombinovatelné s **BLUMOTION**, **TIP-ON BLUMOTION** a **TIP-ON**
- Aretace na obou stranách
- Bezpečná stabilita
- Odblokování je díky synchronizaci možné jednou rukou
- Snadná montáž – kování slouží jako šablona
- Instalace lišt na obvyklých pozicích k našroubování
- Max. šířka korpusu KB 1200 mm

**Potřebný prostor**


NL Jmenovitá délka

**Informace k objednávce**

<b>12</b>	<b>Aretace policového výsuvu</b>		
<b>Vodící systémy</b>	<b>Barva</b>		<b>Č. artiklu</b>
760H   766H	Orion šedá matná		<b>295H5700</b>

**Složení:**

<b>12a</b>	2 x Dovírací jednotka
	Montáž možná pouze s pomocí vrtů do dřevotřísky
<b>12b</b>	2 x Západka
	Montáž možná s pomocí vrtů do dřevotřísky a eurošroubů
–	1 x Návod k montáži

**Upozornění**

Při montáži aretace policového výsuvu nezapomeňte zachovat tovární nastavení sklonu

**12c Hřídel synchronizace**

<b>Provedení</b>	<b>Délka (mm)</b>	<b>Č. artiklu</b>
Kulatá	1089	<b>ZST.1089W</b>

Odblokování je díky synchronizaci možné jednou rukou

**Přířez** Světlá šířka korpusu LW – 87 mm ±1 mm

**Alternativně vůči 12c**
**12c Hřídel synchronizace**

<b>Provedení</b>	<b>Délka (mm)</b>	<b>Č. artiklu</b>
Kulatá	1160	<b>ZST.1160W</b>

Odblokování je díky synchronizaci možné jednou rukou

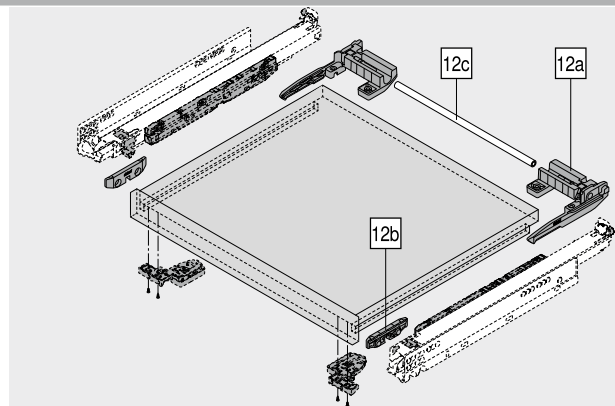
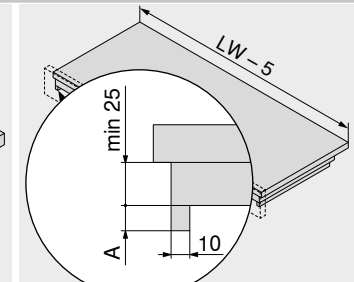
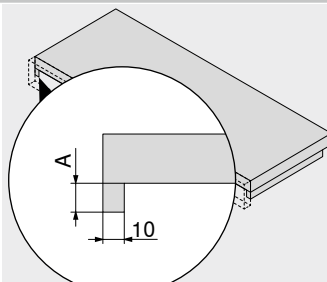
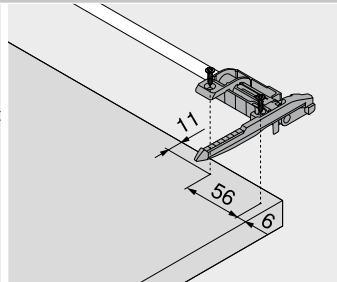
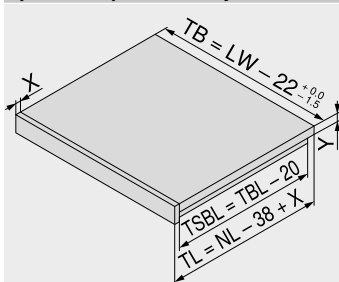
**Přířez** Světlá šířka korpusu LW – 87 mm ±1 mm

**Příslušenství**
**– Vrut do dřevotřísky**

<b>Ø (mm)</b>	<b>Délka (mm)</b>	<b>Č. artiklu</b>
3,5	15	<b>609.1500</b>

**– Eurošrouby**

<b>Ø (mm)</b>	<b>Délka (mm)</b>	<b>Č. artiklu</b>
6	14,5	<b>661.1450.HG</b>


**Plánování**
**Zpracování policového výsuvu**


NL	Jmenovitá délka
LW	Světlá šířka korpusu
TB	Šířka police
TL	Délka police
TBL	Délka dna policového výsuvu
TSBL	Délka krycí lišty policového výsuvu
X	Síla předního dílu policového výsuvu
Y	Tloušťka dna policového výsuvu

**Jednoduché dno policového výsuvu**

<b>Vodící systémy</b>	<b>A (mm)</b>
760H   766H	12–15

**Dvojitě dno policového výsuvu**

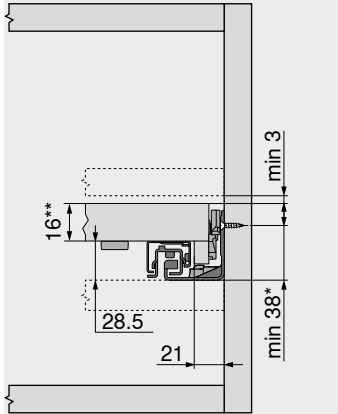
<b>Vodící systémy</b>	<b>A (mm)</b>
760H   766H	12–15

### Aretace policového výsuvu

#### Plánování

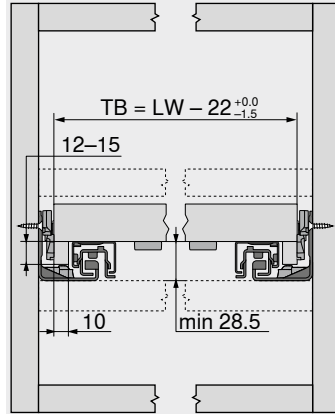
MOVENTO s TIP-ON – 760H | 766H

Potřebný prostor v korpusu



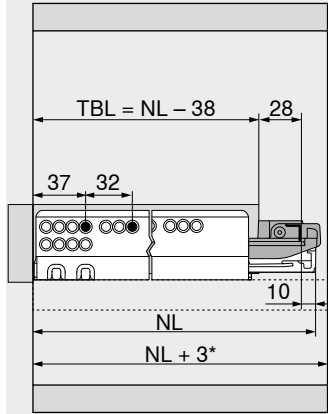
- \* +1 mm při instalaci lišt před smontováním korpusu
- \*\* Minimálně 25 mm v případě montáže mezi dvě police

Policový výsuv



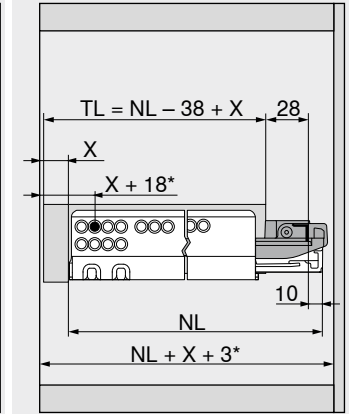
- TB Šířka police
- LW Světlá šířka korpusu
- Redukované seřízení do stran

Policový výsuv



- TBL Délka dna policového výsuvu
- NL Jmenovitá délka
- \* Navíc +12 mm s boční stabilizací

Vnitřní policový výsuv



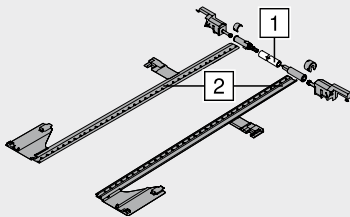
- TL Délka police
- NL Jmenovitá délka
- X Síla předního dílu policového výsuvu
- \* Navíc +3 mm s nastavením hloubky nebo navíc +4 mm s TIP-ON

#### Odkaz na stránku

Přehled – MOVENTO	417	<b>Aretace policového výsuvu</b>
Přehled – TIP-ON BLUMOTION pro MOVENTO	435	
Přehled – TIP-ON pro MOVENTO	441	Short-URL
Montáž vodících lišt	432	<a href="http://www.blum.com/i010">www.blum.com/i010</a>
Přehled – pomůcky pro zpracování	591	<b>Montáž, demontáž a seřízení</b>
Další technické informace	698	

Short-URL  
[www.blum.com/a410](http://www.blum.com/a410)



**Sada boční stabilizace**


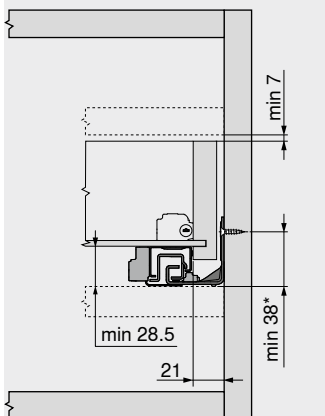
- Ke zkrácení
- Vhodná pro šířku korpusu KB 1400 mm
- Kompatibilní se všemi technologiemi pohybu MOVENTO
- Barva: RAL 7037 prachově šedá
- Materiál: plast

**Informace k objednávce**

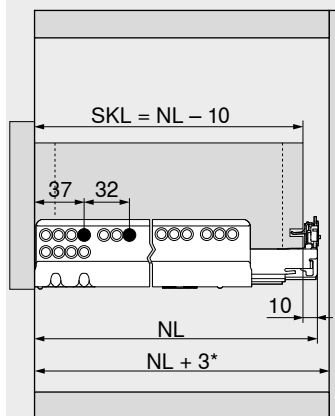
Jmenovitá délka NL (mm)	Č. artiklu
Do 400	ZS7M400MU
Do 600	ZS7M600MU
Do 750	ZS7M750MU

**Přířez**

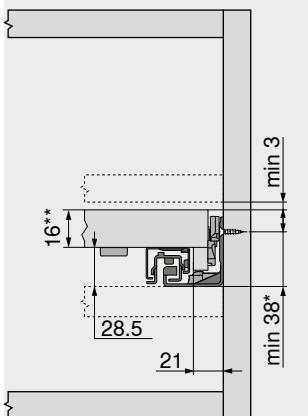
1	Světlná šířka korpusu LW – 315 mm
2	Jmenovitá délka NL + 10 mm

**Plánování**
**Potřebný prostor v korpusu**


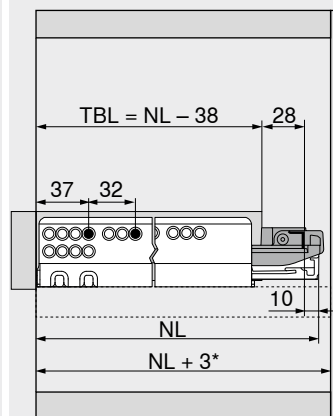
\* +1 mm při instalaci lišt před smontováním korpusu

**Zásuvka**


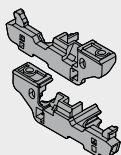
SKL Délka zásuvky  
 NL Jmenovitá délka  
 \* Navíc +12 mm s boční stabilizací

**Potřebný prostor v korpusu**


Aretace policového výsuvu  
 \* +1 mm při instalaci lišt před smontováním korpusu  
 \*\* Minimálně 25 mm v případě montáže mezi dvě police

**Policový výsuv**


Aretace policového výsuvu  
 TBL Délka dna policového výsuvu  
 NL Jmenovitá délka  
 \* Navíc +12 mm s boční stabilizací

**Nastavení hloubky**


- Pouze pro konstrukce s vloženými čely
- Integrovaný doraz SERVO-DRIVE
- Vhodné pro spojku T51.7601
- Vlevo | vpravo
- Barva: RAL 7037 prachově šedá
- Materiál: plast

**Informace k objednávce**

Označení	Č. artiklu
Nastavení hloubky	298.7600

**Montáž**

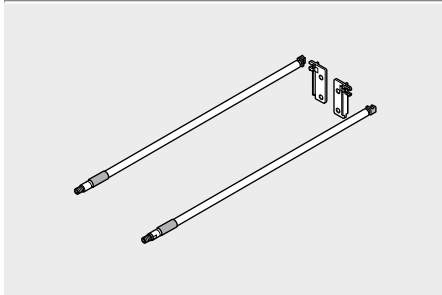
Montáž, demontáž a seřízení



Short-URL

[www.blum.com/a410](http://www.blum.com/a410)

Podélný reling s držákem dřevěné zadní stěny



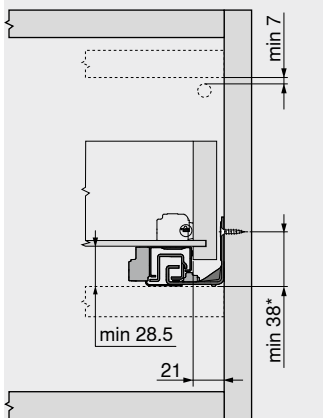
- Barva: vzhled eloxované ušlechtilé nerez oceli
- Materiál: hliník

Informace k objednávce

NL (mm)	Č. artiklu	NL (mm)	Č. artiklu
400	ZRE.363A.ID	550	ZRE.513A.ID
450	ZRE.413A.ID	580	ZRE.543A.ID
480	ZRE.443A.ID	600	ZRE.563A.ID
500	ZRE.463A.ID	650	ZRE.613A.ID
520	ZRE.483A.ID		
NL	Jmenovitá délka		

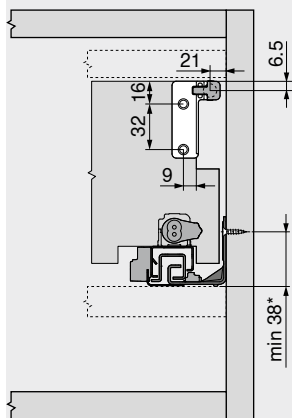
Plánování

Potřebný prostor v korpusu



\* +1 mm při instalaci lišt před smontováním korpusu

Konstrukční rozměry – zadní stěna



\* +1 mm při instalaci lišt před smontováním korpusu

Montáž

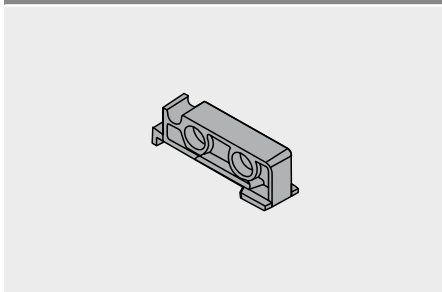
Montáž, demontáž a seřízení



Short-URL

[www.blum.com/a410](http://www.blum.com/a410)

Nasouvací držák pro policový výsuv



- Kompatibilní s MOVENTO | TANDEM
- V případě využití aretace policového výsuvu není nutný
- Barva: přírodní
- Materiál: plast

Informace k objednávce

Označení	Č. artiklu
Nasouvací držák pro policový výsuv	T51.7000.01

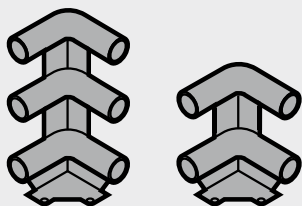
Montáž

Montáž, demontáž a seřízení



Short-URL

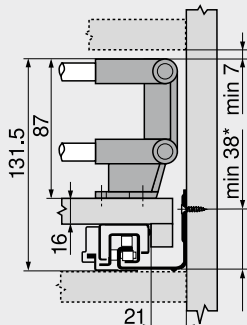
[www.blum.com/a410](http://www.blum.com/a410)

**Rohové spojky pro policový výsuv**


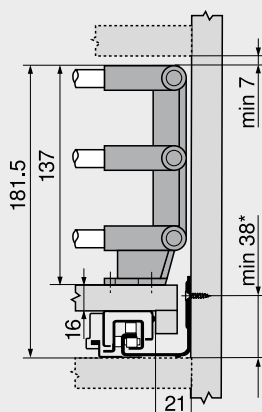
- Barva: RAL 7037 prachově šedá
- Materiál: plast

**Informace k objednávce**

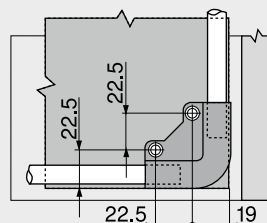
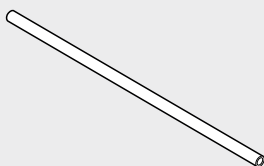
Rohové spojky pro policový výsuv	Č. artiklu
Dvojitá	ZTU.00Z0
Trojité	ZTU.00D0

**Plánování**
**Potřebný prostor v korpusu**  
 Výsuv s dvojitým relingem


\* +1 mm při instalaci lišt před smontováním korpusu

**Potřebný prostor v korpusu**  
 Výsuv s trojitým relingem


\* +1 mm při instalaci lišt před smontováním korpusu

**Konstrukční rozměry – rohové spojky**

**Týč relingu pro roh.spojky polic.výs.**


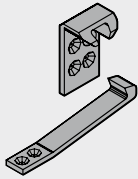
- Ke zkrácení, 1094 mm
- Vhodný pro šířku korpusu KB 1200 mm
- Barva: vzhled eloxované ušlechtilé nerez oceli
- Materiál: hliník

**Informace k objednávce**

Označení	Č. artiklu
Týč relingu pro roh.spojky polic.výs.	ZRG.1094U
<b>Přířez</b>	
Šířka korpusu KB – 106 mm	
Jmenovitá délka NL – 64 mm	



### Aretace výsuvu



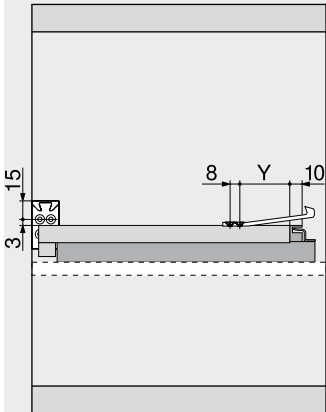
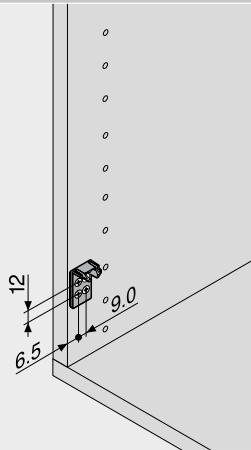
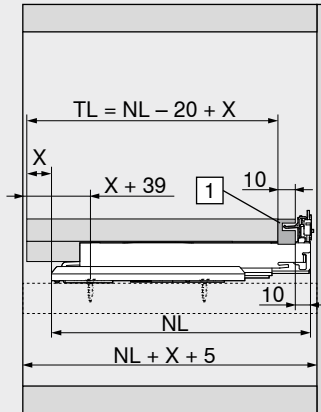
- Barva: bílá
- Materiál: plast

#### Informace k objednávce

Označení	Č. artiklu
Aretace výsuvu	295.5600

### Plánování

#### Policový výsuv



Jmenovitá délka NL (mm)	Y (mm)	
	760H	766H
250	77	—
270	72	—
300	72	—
320	72	—
350	72	—
380	72	—
400	72	—
420	72	—
450	72	72
480	72	—
500	72	72
520	72	72
550	72	72
580	—	72
600	72	72
650	—	72
700	—	72
750	—	72

- TL Délka police
- NL Jmenovitá délka
- X Síla předního dílu policového výsuvu
- 1 Nasouvací držák

## Vrut do dřevotřísky

Ø 3.5 mm



- Ø 3.5 mm
- Barva: poniklovaná
- Materiál: ocel

## Informace k objednávce

X (mm)	Č. artiklu
15.0	609.1500
17.0	609.1700

## Eurošrouby

Ø 6.0 mm



- Ø 6 mm
- Průměr vyvrtávaných otvorů Ø 5 mm
- Barva: poniklovaná
- Materiál: ocel

## Informace k objednávce

X (mm)	Č. artiklu
10.0	661.1000.HG
11.5	661.1150.HG
13.0	661.1300.HG
14.5	661.1450.HG
20.0	661.2000.HG

## Středící vrták

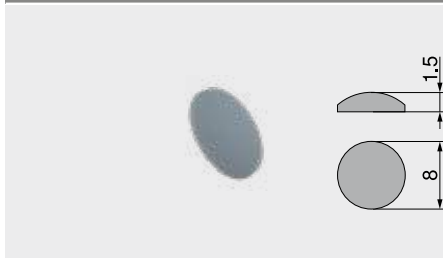


- Ø 2.7 mm, délka vrtáku 70 mm
- Pro předvrtání otvorů pro vruty Ø 3.5 mm
- Hloubka vyvrtání otvoru až 8 mm
- Materiál: ocel, tvrzená

## Informace k objednávce

Označení	Č. artiklu
Středící vrták	M01.ZZ03.01
Náhradní vrták	M01.ZZB3

## Tlumicí čočky k nalepení

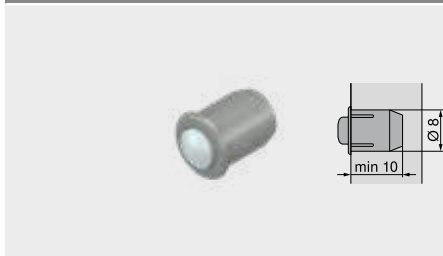


- Pro tlumení nárazů
- Barva: přírodní
- Materiál: plast

## Informace k objednávce

Označení	Č. artiklu
Tlumicí čočky k nalepení	993.710

## Tlumicí k zavrtání do hrany



- Pro tlumení nárazů
- Odstup čela 2 mm
- Dvojitelné
- Barva: RAL 9006 šedá (bílý hliník)
- Materiál: plast

## Informace k objednávce

Označení	Č. artiklu
Tlumicí k zavrtání do hrany	993.706

## Křížový šroubovák



- Pozitiv PZ2
- Délka pozinkované části 100 mm
- Celková délka 200 mm
- Oranžová rukojeť s potiskem Blum
- Barva: černá/oranžová
- Materiál: plast/ocel

## Informace k objednávce

Označení	Č. artiklu
Křížový šroubovák	303.756.1

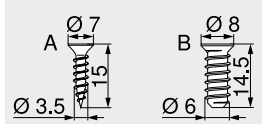
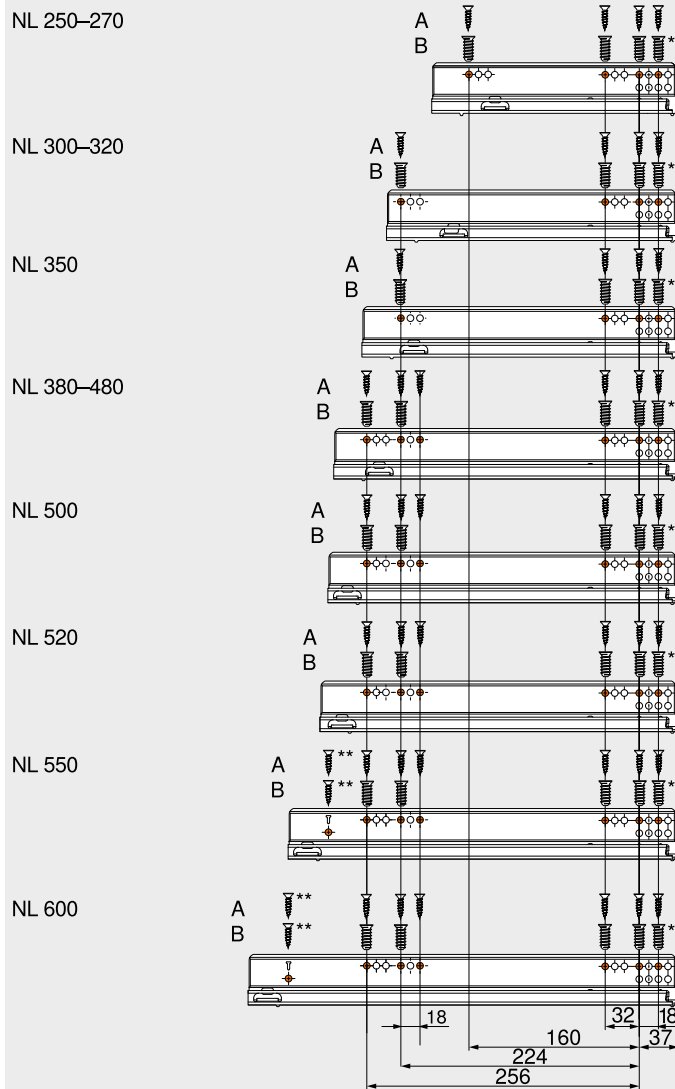
## Plochý šroubovák



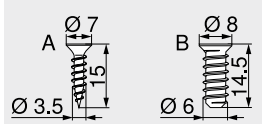
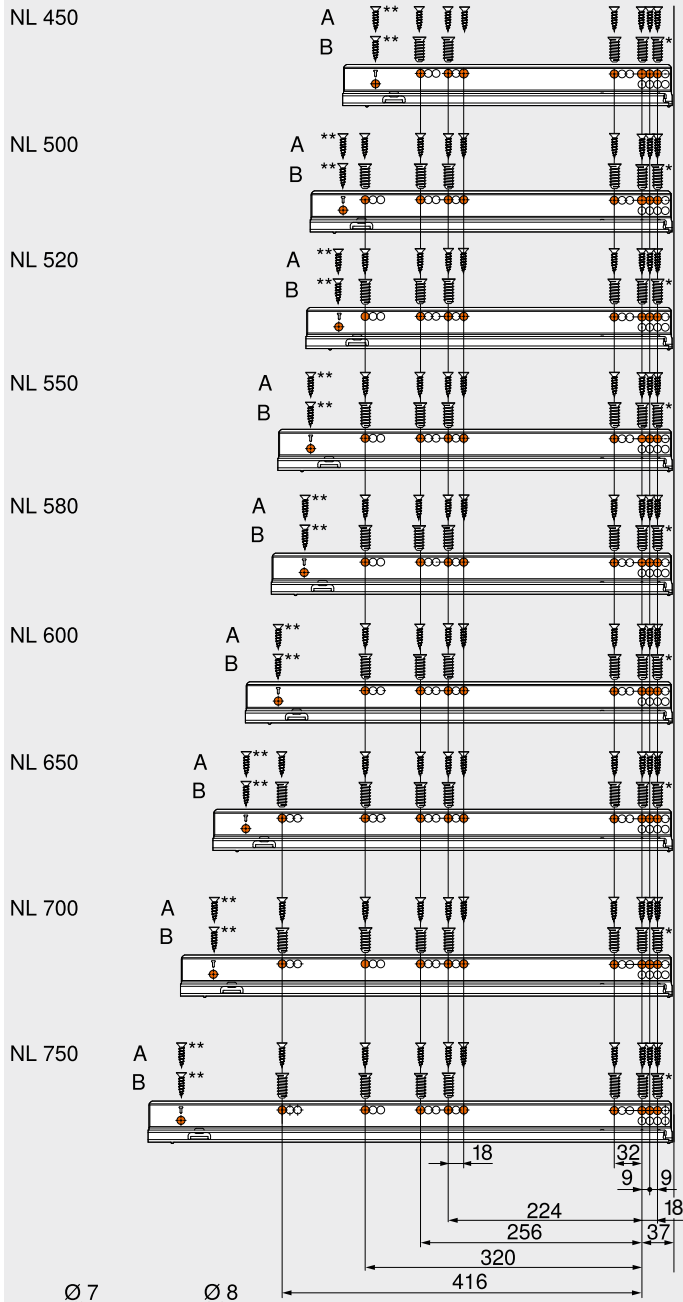
- Velikost břitu 1.0 x 5.5 mm
- Délka pozinkované části 125 mm
- Celková délka 225 mm
- Oranžová rukojeť s potiskem Blum
- Barva: černá/oranžová
- Materiál: plast/ocel

## Informace k objednávce

Označení	Č. artiklu
Plochý šroubovák	314.928.1

**Vodící systémy 760H – 40 kg**


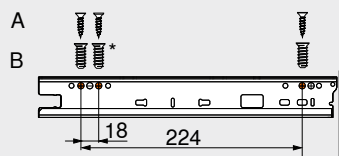
- NL Jmenovitá délka
- A Vrut do dřevotřísky  $\varnothing 3.5 \times 15$  mm, č. artiklu 609.1500
- B Eurošroub  $\varnothing 6 \times 14.5$  mm, č. artiklu 661.1450.HG
- \* Možnost nahradit vrutem do dřevotřísky  $\varnothing 3.5 \times 15$  mm
- \*\* Volitelně pro vyšší stabilitu

**Vodící systémy 766H – 60 | 70 kg**


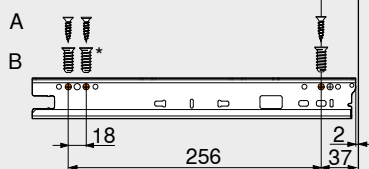
- NL Jmenovitá délka
- A Vrut do dřevotřísky  $\varnothing 3.5 \times 15$  mm, č. artiklu 609.1500
- B Eurošroub  $\varnothing 6 \times 14.5$  mm, č. artiklu 661.1450.HG
- \* Možnost nahradit vrutem do dřevotřísky  $\varnothing 3.5 \times 15$  mm
- \*\* Volitelně pro vyšší stabilitu

## Vodicí systémy 760H – 40 kg – montáž na dno korpusu

NL 350–450



NL 500



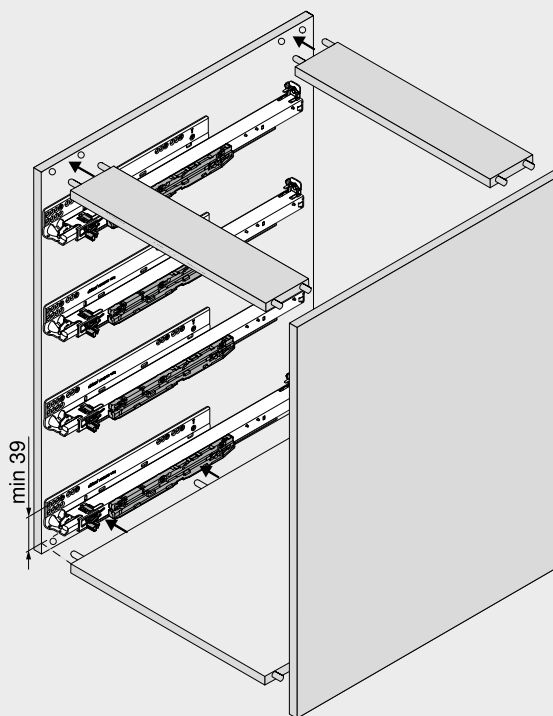
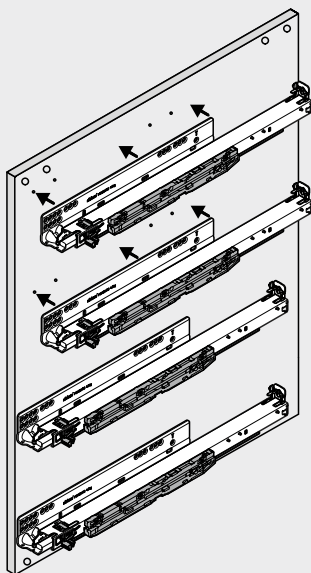
NL Jmenovitá délka

A Vrut do dřevotřísky Ø 4 x 15 mm

B Eurošroub Ø 6 x 14,5 mm, č. artiklu 661.1450.HG

\* Možnost nahradit vrutem do dřevotřísky Ø 4 x 15 mm

## Montáž korpusu



V případě osazení vodicích lišt před smontováním korpusu musíte pozici pro přišroubování z důvodu tolerancí v lištách a korpusu zvýšit min. o 1 mm ze 38 na min. 39 mm!

**Dvě funkce – zkombinovány jedinečným způsobem**

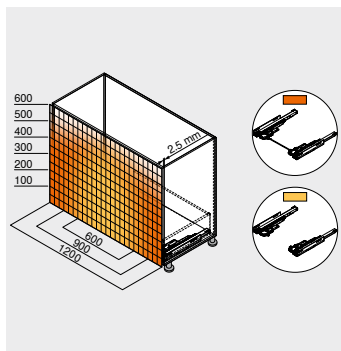

TIP-ON BLUMOTION pro MOVENTO je skvělá – kompletně mechanická – kombinace mechanického způsobu otvírání TIP-ON s osvědčeným tlumením BLUMOTION pro zavírání měkce a tiše.

Skvělá funkčnost a komfort obsluhy u bezúchytkových výsuvů a zásuvek: s TIP-ON BLUMOTION je k dispozici velký prostor pro spuštění lehkým zatlačením na čelo výsuvu. Pro optimální funkci a ještě větší prostor pro spuštění doporučujeme obecně používat synchronizaci.



Otvírání zatlačením, lehký chod, měkké a tiché zavírání – s technologií TIP-ON BLUMOTION je pohyb naprosto plynulý a komfortní

Pohyb je čistě mechanický


**Malá mezera čela**

TIP-ON BLUMOTION vyžaduje velmi malou mezera čela a to 2.5 mm

**Dostatek prostoru pro spuštění**


Pro optimální funkci a ještě větší prostor pro spuštění doporučujeme obecně používat synchronizaci

**Seřízení ve čtyřech směrech**


Seřízení ve 4 směrech zajistí naprosto přesné slícování linií mezer a čel nábytku. Integrované nastavení hloubky zvládnete bez nářadí s pomocí stavěcího kolečka

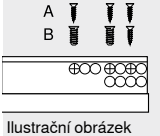
**Jednoduchá montáž bez nářadí**

Montáž modulu TIP-ON BLUMOTION zvládnete jako v případě všech ostatních komponentů bez nářadí

Vodící systémy		
	Přehled – vodící systémy	415
	MOVENTO	416
	TIP-ON pro MOVENTO	440
	SERVO-DRIVE pro MOVENTO   TANDEM	492

Využití	kg					Webcode	Strana
<b>S čelními spojkami – plný výsuv</b>							
	MOVENTO s TIP-ON BLUMOTION – 760H   766H	40					
		60					
		70					
Ilustrační obrázek						<b>DQD0IM</b>	436

Příslušenství				
	Aretace policového výsuvu	424	Tyč relingu pro roh.spojky polic.výs.	428
	Sada boční stabilizace	426	Aretace výsuvu	429
	Nastavení hloubky	426	Šrouby	430
	Podélný reling s držákem dřevěné zadní stěny	427	Středící vrták	430
	Nasouvací držák pro policový výsuv	427	Doraz	430
	Rohové spojky pro policový výsuv	428	Šroubovák	431
	Ilustrační obrázek			

Montáž vodících lišt		
	Vodící systémy 760H – 40 kg	438
	Vodící systémy 766H – 60   70 kg	438
Ilustrační obrázek		

Montáž, demontáž a seřízení	
	<b>Montáž, demontáž a seřízení</b>
	<p>Short-URL</p> <p><a href="http://www.blum.com/a460">www.blum.com/a460</a></p>
	
Ilustrační obrázek	

Piktogramy	
	Artikl pouze na dotázání

## MOVENTO s TIP-ON BLUMOTION – 760H | 766H

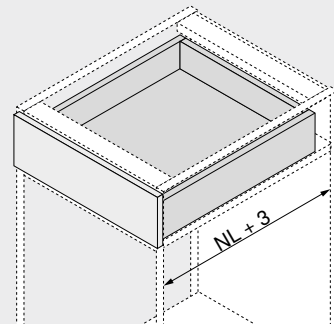


- Skrytý plný výsuv
- S integrovaným a zároveň přepínatelným tlumením **BLUMOTION S** pro měkké a tiché zavírání, možnost kombinování s prvky **SERVO-DRIVE** nebo **TIP-ON BLUMOTION**
- Synchronizovaný lehký chod
- Seřízení do stran, seřízení výšky a sklonu bez nářadí
- Integrované nastavení hloubky bez nářadí
- Vyrovnání tolerancí do stran a do hloubky
- Kompatibilní s boční stabilizací pro MOVENTO
- Synchronizace od světlé šířky korpusu LW 265 mm

Webcode

DQD0IM

## Potřebný prostor

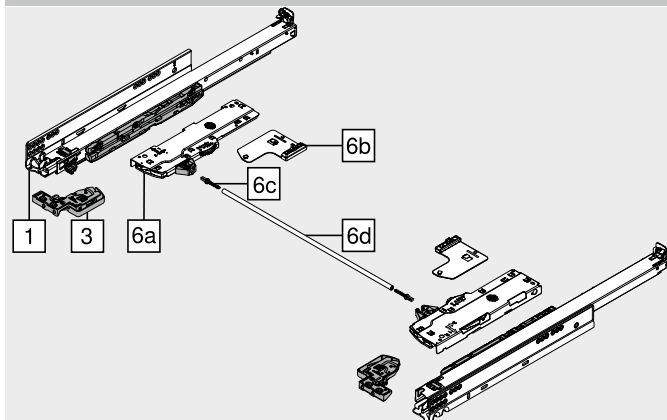


NL Jmenovitá délka

## Informace k objednávce

1	Vodící systémy vlevo/vpravo		
	BLUMOTION S		
Jmenovitá délka NL (mm)	Dynamická nosnost (kg)		
	40	60	70
270	760H2700S		
300	760H3000S		
320	760H3200S		
350	760H3500S		
380	760H3800S		
400	760H4000S		
420	760H4200S		
450	760H4500S		766H4500S
480	760H4800S		
500	760H5000S		766H5000S
520	760H5200S		766H5200S
550	760H5500S		766H5500S
580			766H5800S
600	760H6000S		766H6000S
650			766H6500S
700		766H7000S	
750		766H7500S	

## Zásuvka



## Světla šířka korpusu LW 265–313 mm

6e	TIP-ON BLUMOTION-synchronizace		
	Provedení	Barva	Č. artiklu
	Čtyřhranná	RAL 7035 světle šedá	T60.300D

Ke zkrácení

Přířez Světla šířka korpusu LW – 241 mm

## Příslušenství

## Světla šířka korpusu LW ≥ 314 mm

6c	Adaptér pro synchronizaci TIP-ON BLUMOTION		
	Provedení	Barva	Č. artiklu
	Symetrické	RAL 7035 světle šedá	T60.000D

Objednat 2 ks!

## Šablona pro nastavení odstupů čela pro TIP-ON BLUMOTION

	Odstup čela FS (mm)	Barva	Č. artiklu
	2.5	Oranžová	65.5631

## Upozornění

Doporučujeme používat šablonu pro nastavení mezery čela

3	Spojka vlevo/vpravo		
	Barva	Materiál	Č. artiklu
	Oranžová	Plast/ocel	T51.7601

Objednávejte pravý/levý díl

6	Sada TIP-ON BLUMOTION				
Jmenovitá délka NL (mm)	Jednotka	Vodící systémy (kg)	Hmotnost (kg)		Č. artiklu
270–320	S0	40	≤ 10	1	T60L7040
270–320	S1	40	> 10–20		T60L7140
350–600	L1	40	≤ 20	2	T60L7340
350–600	L3	40	15–40	2	T60L7540
450–750	L5	60   70	35–70	3	T60L7570

## Složení:

6a 1 x Modul TIP-ON BLUMOTION vlevo/vpravo

6b 1 x Unašeč TIP-ON BLUMOTION vlevo/vpravo

6c 2 x Adaptér pro synchronizaci TIP-ON BLUMOTION

Světla šířka korpusu LW ≥ 314 mm

1 Doporučené hodnoty hmotnosti (celková hmotnost výsuvu) pro optimální funkci otvírání a zavírání

2 Kombinovatelné pouze s lištami pro 40 kg

3 Doporučení: kombinovat pouze s lištami pro 60 | 70 kg

6d	Synchronizace TIP-ON BLUMOTION s hřídely		
	Provedení	Barva	Č. artiklu
	Kulatá	Šedá	T60.1125W

Vhodné až po světlou šířku korpusu LW 1370 mm

## Upozornění

Pro optimální funkci a ještě větší prostor pro spuštění doporučujeme obecně používat synchronizaci

Přířez Světla šířka korpusu LW – 267 mm

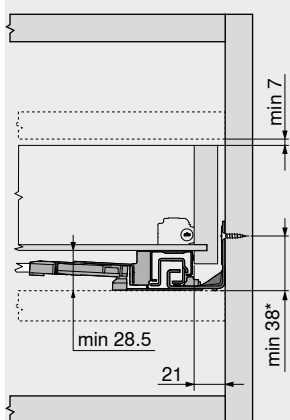


MOVENTO s TIP-ON BLUMOTION – 760H | 766H

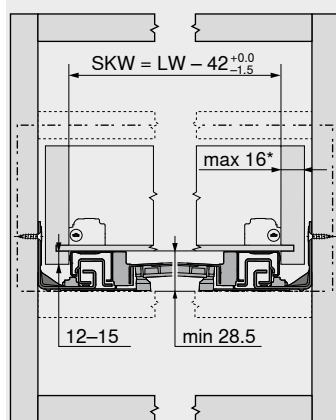
Webcode  
DQDOIM

Plánování

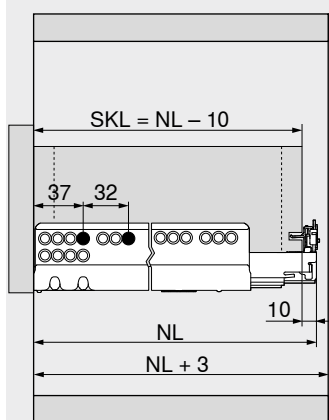
Potřebný prostor v korpusu



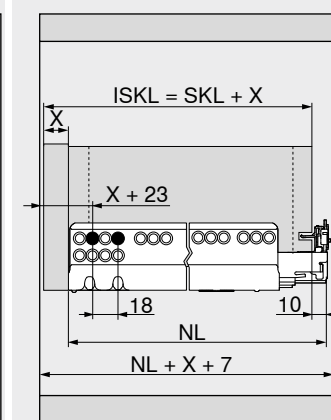
Zásuvka | vnitřní zásuvka



Zásuvka



Vnitřní zásuvka



\* +1 mm při instalaci lišt před smontováním korpusu

SKW Světla šířka zásuvky  
LW Světla šířka korpusu  
\* Omezené seřízení do stran v případě 16 mm tloušťky boční stěny zásuvky a zároveň plného využití tolerance světla šířky zásuvky SKW

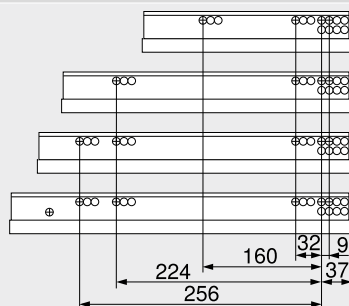
SKL Délka zásuvky  
NL Jmenovitá délka

ISKL Délka vnitřní zásuvky  
SKL Délka zásuvky  
NL Jmenovitá délka  
X Síla čela

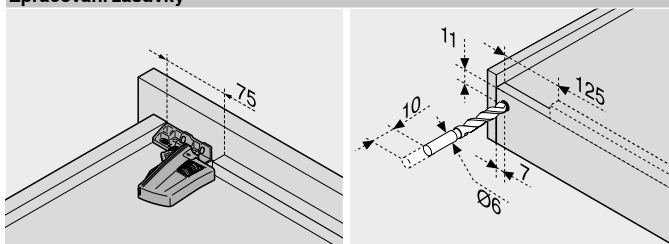
Pozice otvorů – vedení

Vodící systémy 760H – 40 kg  
Jmenovitá délka NL (mm)

- 270
- 300 | 320 | 350
- 380 | 400 | 420 | 450 |
- 480 | 500 | 520
- 550 | 600



Zpracování zásuvky

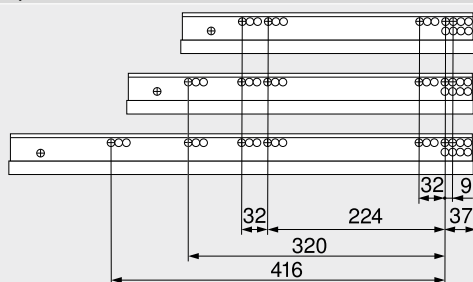


Použijte vrtací šablonu T65.1000.02

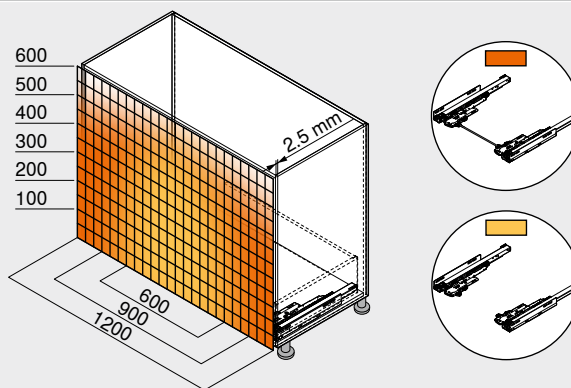
Vodící systémy 766H – 60 | 70 kg

Jmenovitá délka NL (mm)

- 450
- 500 | 520 | 550 | 580 |
- 600
- 650 | 700 | 750



Rozsah spuštění



Příklad pro 760H – 40 kg, jmenovitá délka NL 500 mm, čtyřboká zásuvka, se synchronizací nebo bez ní  
Pro optimální funkci a ještě větší prostor pro spuštění doporučujeme obecně používat synchronizaci

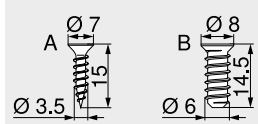
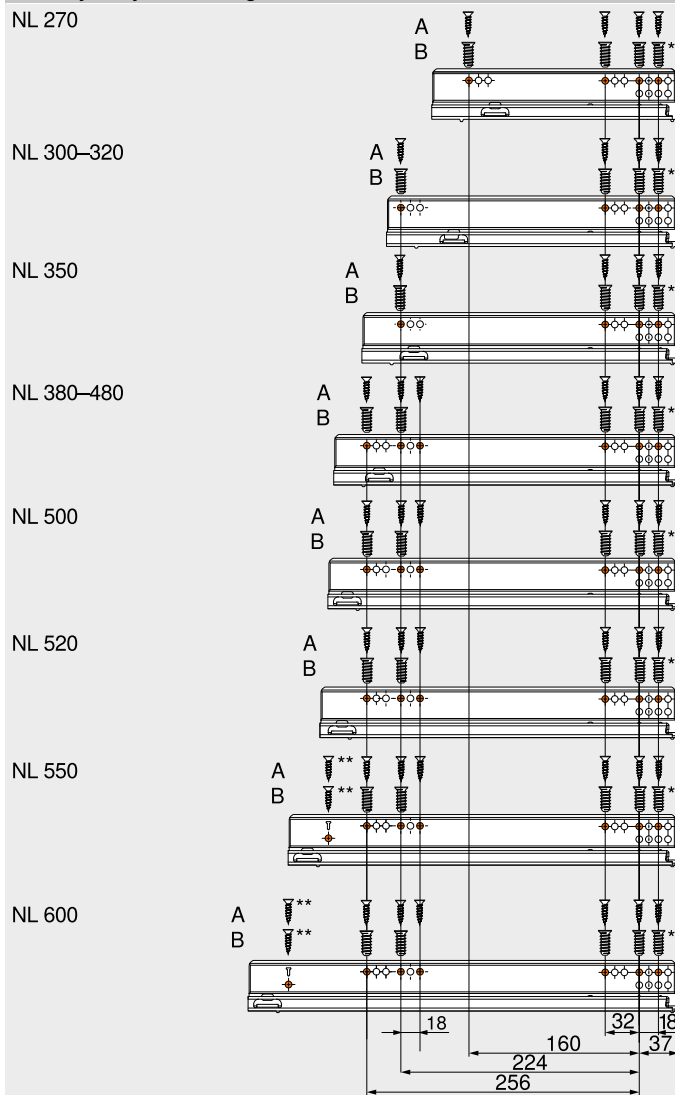
Odkaz na stránku

- Přehled – TIP-ON BLUMOTION pro MOVENTO
- Přehled – MOVENTO
- Přehled – TIP-ON pro MOVENTO CABLOXX
- Příslušenství
- Montáž vodících lišt
- Přehled – pomůcky pro zpracování
- Další technické informace

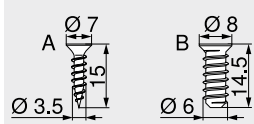
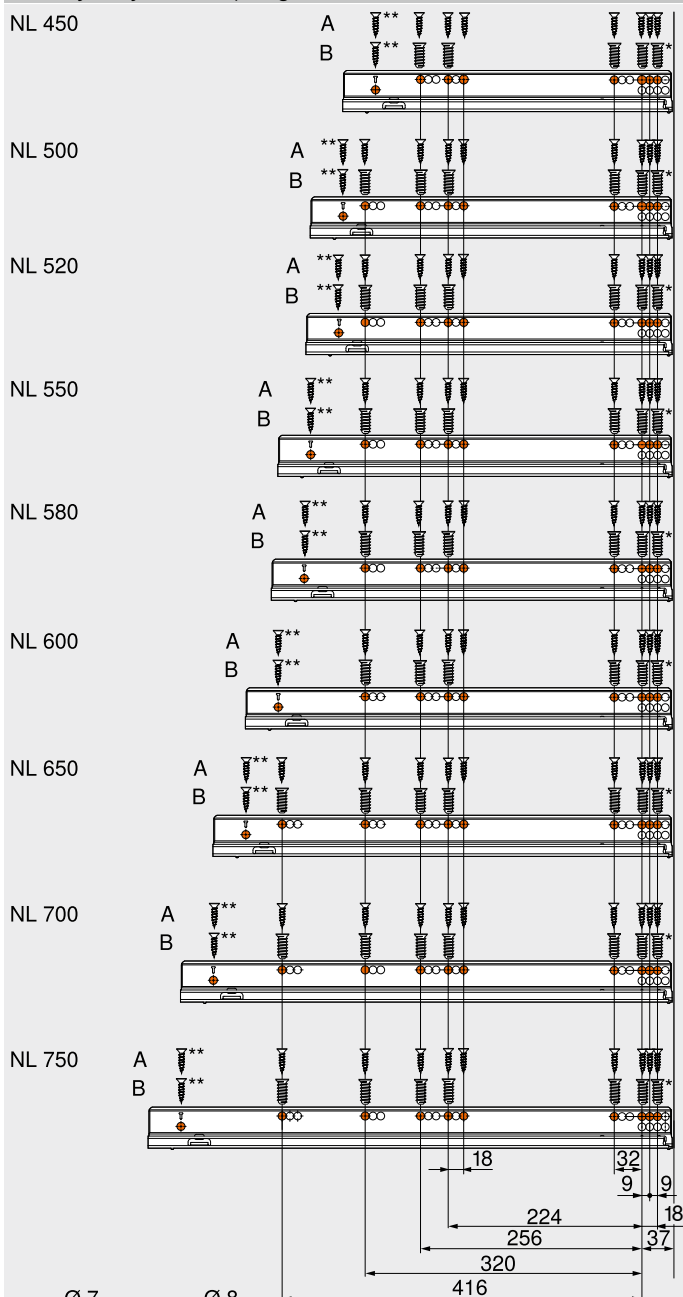
435 Montáž, demontáž a seřízení

417  
441 Short-URL  
582 [www.blum.com/a460](http://www.blum.com/a460)



**Vodící systémy 760H – 40 kg**


- NL Jmenovitá délka  
 A Vrut do dřevotřísky Ø 3.5 x 15 mm, č. artiklu 609.1500  
 B Eurošroub Ø 6 x 14.5 mm, č. artiklu 661.1450.HG  
 \* Možnost nahradit vrutem do dřevotřísky Ø 3.5 x 15 mm  
 \*\* Volitelně pro vyšší stabilitu

**Vodící systémy 766H – 60 | 70 kg**


- NL Jmenovitá délka  
 A Vrut do dřevotřísky Ø 3.5 x 15 mm, č. artiklu 609.1500  
 B Eurošroub Ø 6 x 14.5 mm, č. artiklu 661.1450.HG  
 \* Možnost nahradit vrutem do dřevotřísky Ø 3.5 x 15 mm  
 \*\* Volitelně pro vyšší stabilitu



## Jednoduché otvírání – zatlačením



### Spolehlivé bezúchytkové otvírání

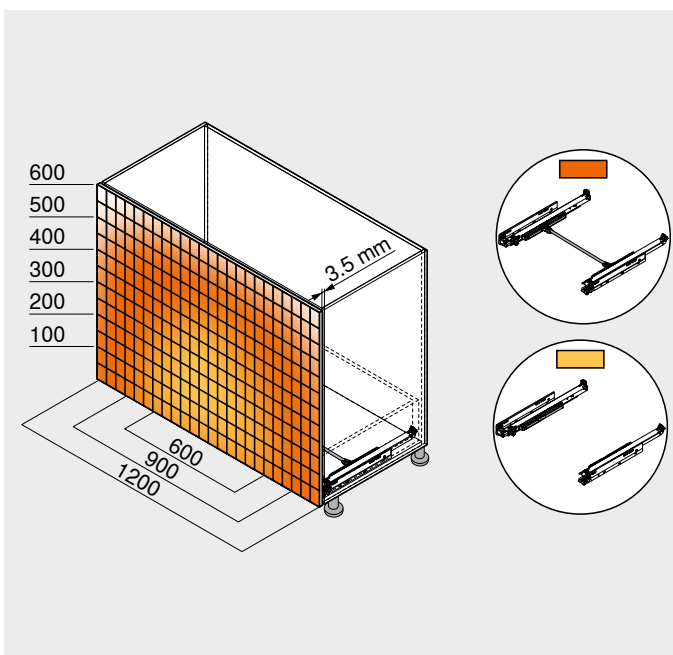
Bezúchytková čilka hraje v moderním designu nábytku stále větší a významnější roli. S TIP-ON pro MOVENTO – mechanickou technologií otvírání firmy Blum – se dají bezúchytkové zásuvky a výsuvy otvírat bez sebemenší námahy pouhým zatlačením. Pro zavření pak stačí jen zlehka zásuvku domáčknot.

### Univerzální možnosti využití

Vedení TIP-ON uplatníte u všech běžných typů využití: od standardního korpusu až po speciální provedení, jako například SPACE TWIN.




Funkce TIP-ON je integrována ve vodicím systému. Pro snadné zpracování a komfortní obsluhu



Volitelná synchronizace zajišťuje bezpečné otvírání i zavírání také u širokých čel


## Vodící systémy

	Přehled – vodící systémy	415
	MOVENTO	416
	TIP-ON BLUMOTION pro MOVENTO	434
	SERVO-DRIVE pro MOVENTO   TANDEM	492

Ilustrační obrázek

Využití	kg					Webcode	Strana
---------	----	--	--	--	--	---------	--------

## S čelními spojkami – plný výsuv

	MOVENTO s TIP-ON – 760H   766H	40					
		60					
		70					

Ilustrační obrázek

kg Dynamická nosnost


DQCZTA 442

## Příslušenství

	Aretace policového výsuvu	424	Tyč relingu pro roh.spojky polic.výs.	428
	Sada boční stabilizace	426	Aretace výsuvu	429
	Nastavení hloubky	426	Šrouby	430
	Podélný reling s držákem dřevěné zadní stěny	427	Středící vrták	430
	Nasouvací držák pro policový výsuv	427	Doraz	430
	Rohové spojky pro policový výsuv	428	Šroubovák	431

Ilustrační obrázek

## Montáž vodících lišt

	Vodící systémy 760H – 40 kg	444
	Vodící systémy 766H – 60   70 kg	444



Ilustrační obrázek

## Montáž, demontáž a seřízení

	Montáž, demontáž a seřízení	
	Short-URL <a href="http://www.blum.com/a430">www.blum.com/a430</a>	

Ilustrační obrázek

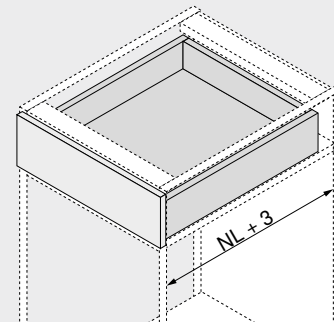
## Piktogramy



Artikl pouze na dotázání

**MOVENTO s TIP-ON – 760H | 766H**
**Webcode**
**DQCZTA**


- Skrytý plný výsuv s integrovaným TIP-ON, mechanickým způsobem otevírání
- Synchronizovaný lehký chod
- Seřízení do stran, seřízení výšky a sklonu bez nářadí
- Integrované nastavení hloubky bez nářadí
- Vyrovnání tolerancí do stran a do hloubky
- Kompatibilní s boční stabilizací pro MOVENTO
- Volitelná synchronizace TIP-ON pro bezpečné spuštění rovněž u širokých čel

**Potřebný prostor**


NL Jmenovitá délka

**Informace k objednávce**

1  Vodící systémy vlevo/vpravo			
Jmenovitá délka NL (mm)	Dynamická nosnost (kg)		
	40	60	70
250	760H2500T		
270	760H2700T		
300	760H3000T		
320	760H3200T		
350	760H3500T		
380	760H3800T		
400	760H4000T		
420	760H4200T		
450	760H4500T		766H4500T
480	760H4800T		
500	760H5000T		766H5000T
520	760H5200T		766H5200T
550	760H5500T		766H5500T
580			766H5800T
600	760H6000T		766H6000T
650			766H6500T
700		766H7000T	
750		766H7500T	

Vysunutí se může při zatížení či při seřizování měnit!

3  Spojka vlevo/vpravo			
Barva	Materiál	Č. artiklu	
Oranžová	Plast/ocel	T51.7601	

Objednávejte pravý/levý díl

**Příslušenství**

6b  Synchronizace TIP-ON – sada pastorků			
Provedení	Barva	Č. artiklu	
Kulatá	RAL 7037 prachově šedá	T57.7400.01	

**Složení:**

- 1 x Spojka
- 1 x Pojistka proti přetížení
- 2 x Úchytka

6c  Synchronizace TIP-ON – hřídel			
Provedení	Materiál	Č. artiklu	
Kulatá	Hliník (Alu)	ZST.1160W	

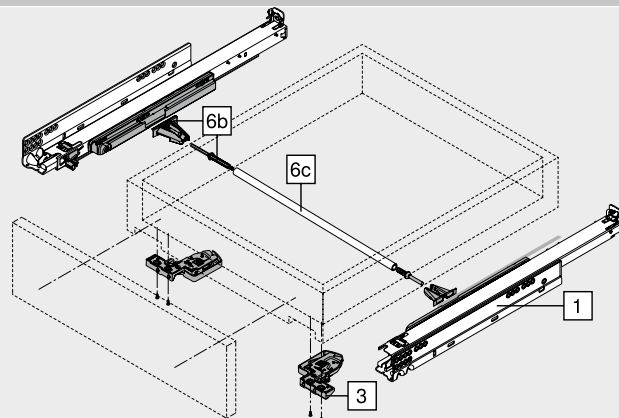
Ke zkrácení

**Přířez** Světlá šířka korpusu LW – 249 mm

12  Sada boční stabilizace			
Jmenovitá délka NL (mm)	Materiál	Č. artiklu	
Do 400	Plast	ZS7M400MU	
Do 600	Plast	ZS7M600MU	
Do 750	Plast	ZS7M750MU	

Ke zkrácení

Vhodná pro šířku korpusu KB 1400 mm

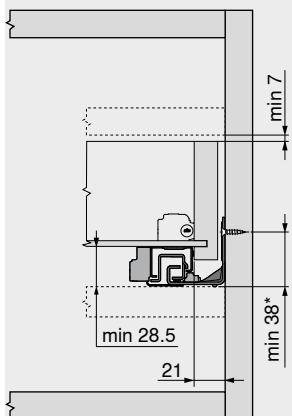
**Zásuvka**


MOVENTO s TIP-ON – 760H | 766H

Webcode  
DQCZTA

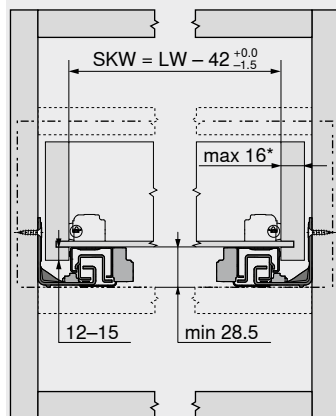
Plánování

Potřebný prostor v korpusu



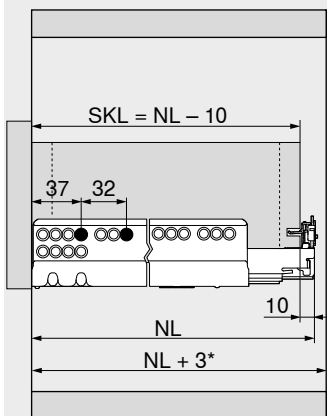
\* +1 mm při instalaci lišt před smontováním korpusu

Zásuvka | vnitřní zásuvka



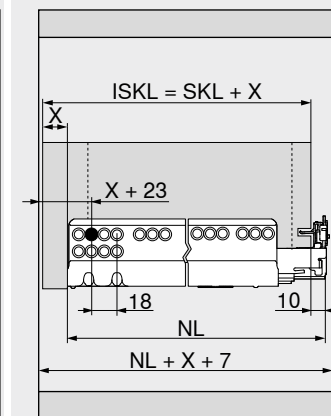
SKW Světla šířka zásuvky  
LW Světla šířka korpusu  
\* Omezené seřízení do stran v případě 16 mm tloušťky boční stěny zásuvky a zároveň plného využití tolerance světla šířky zásuvky SKW

Zásuvka



SKL Délka zásuvky  
NL Jmenovitá délka  
\* Navíc +12 mm s boční stabilizací

Vnitřní zásuvka



ISKL Délka vnitřní zásuvky  
SKL Délka zásuvky  
NL Jmenovitá délka  
X Síla čela

Pozice otvorů – vedení

Vodící systémy 760H – 40 kg  
Jmenovitá délka NL (mm)

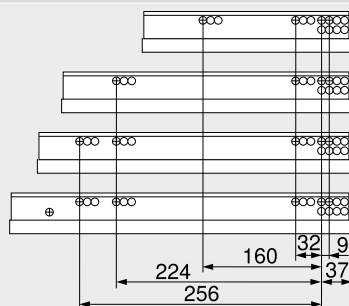
250 | 270

300 | 320 | 350

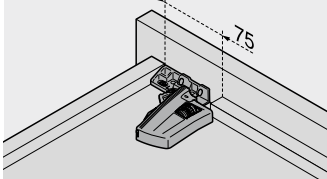
380 | 400 | 420 | 450 |

480 | 500 | 520

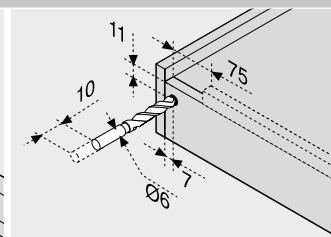
550 | 600



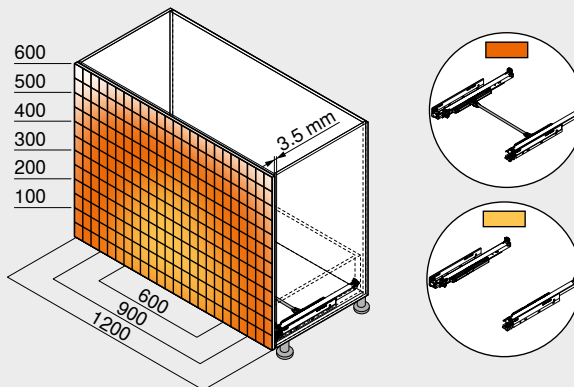
Zpracování zásuvky



Použijte vrtací šablonu T65.1000.02



Rozsah spuštění

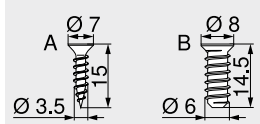
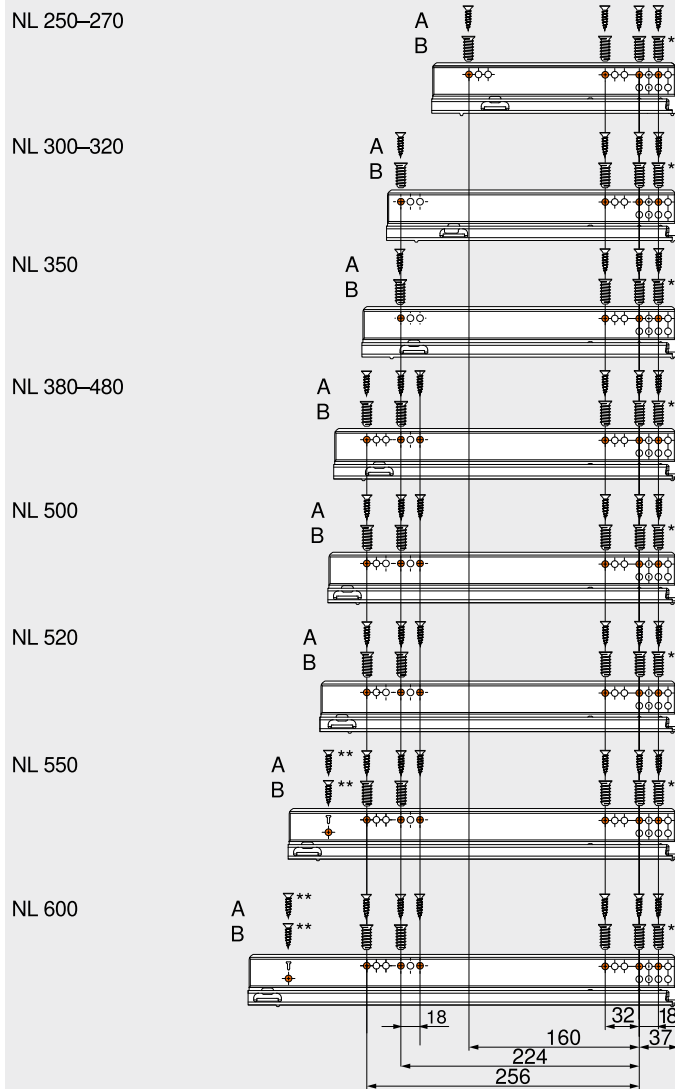


Příklad pro 760H – 40 kg, jmenovitá délka NL 500 mm, čtyřboká zásuvka, se synchronizací nebo bez ní

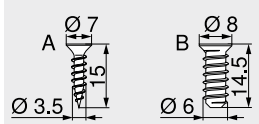
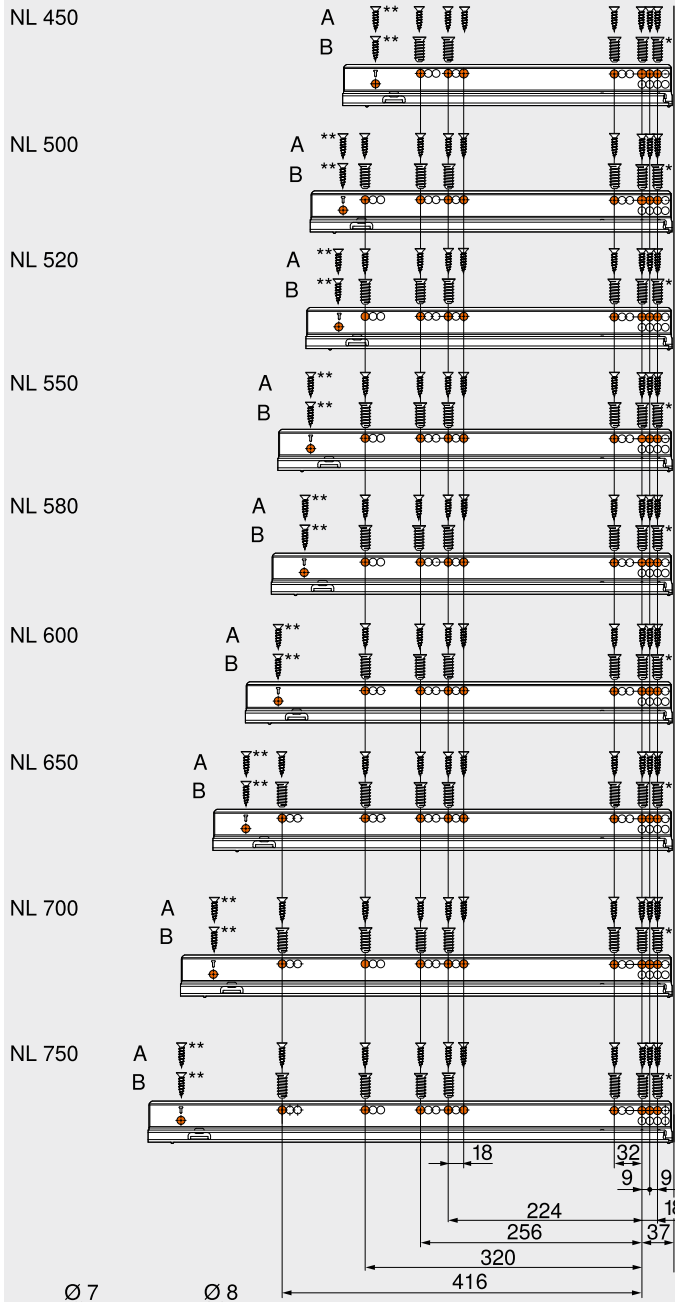
Odkaz na stránku

Přehled – TIP-ON pro MOVENTO	441	Montáž, demontáž a seřízení
Přehled – MOVENTO	417	
Přehled – TIP-ON BLUMOTION pro MOVENTO	435	
CABLOXX	582	Short-URL
Příslušenství	425	<a href="http://www.blum.com/a430">www.blum.com/a430</a>
Montáž vodících lišt	444	
Přehled – pomůcky pro zpracování	591	
Další technické informace	698	



**Vodící systémy 760H – 40 kg**


- NL Jmenovitá délka  
 A Vrut do dřevotřísky Ø 3.5 x 15 mm, č. artiklu 609.1500  
 B Eurošroub Ø 6 x 14.5 mm, č. artiklu 661.1450.HG  
 \* Možnost nahradit vrutem do dřevotřísky Ø 3.5 x 15 mm  
 \*\* Volitelně pro vyšší stabilitu

**Vodící systémy 766H – 60 | 70 kg**


- NL Jmenovitá délka  
 A Vrut do dřevotřísky Ø 3.5 x 15 mm, č. artiklu 609.1500  
 B Eurošroub Ø 6 x 14.5 mm, č. artiklu 661.1450.HG  
 \* Možnost nahradit vrutem do dřevotřísky Ø 3.5 x 15 mm  
 \*\* Volitelně pro vyšší stabilitu

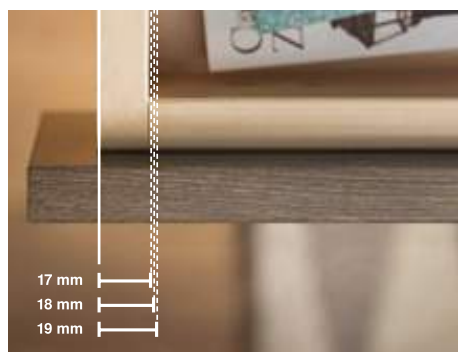




## Jeden z nejuniverzálnějších vodících systémů



Náš všestranný vodící systém TANDEM vám nabízí mimořádnou flexibilitu při designu. Vyberte z obrovského spektra jmenovitých délek, různých typů výsuvu a volitelných technologií pohybu pro otvírání i zavírání měkce a tiše.



### TANDEM 19 mm

Vhodné řešení pro každou dřevěnou zásuvku: S TANDEM 19 mm nabízíme vodící systém pro dřevěné zásuvky s bočnicemi o síle **17–19 mm**



### Lehký chod TANDEM

Lehký chod, malý hluk při přechodech kolejniček a plastové válečky, odolné proti opotřebení. To je kvalita, která již dlouhá léta spolehlivě funguje po celém světě



### Integrovaná funkce TANDEM TIP-ON

Částečný výsuv TANDEM je k dispozici s integrovaným otvíráním – více komfortu pro vaše zákazníky, nižší náklady pro vás. K montáži potřebujete jen vodící systém a jednodílnou hřídel synchronizace



### Stabilita


Prvek TANDEM lze využít v zásuvkách s vysokým či hlubokým výsuvem, které jsou nízko nad podlahou a které mohou být i velmi široké. Vodící systém je stabilní a dosahuje velmi dobrých hodnot svěšení – dokonce i s plně naloženou zásuvkou




### Aretace policového výsuvu

Po úplném vytažení policového výsuvu aretace policového výsuvu pro TANDEM bezpečně zaskočí na obou stranách. Uvolnění aretace policového výsuvu lze díky synchronizaci pohodlně provést jednou rukou

## Vodící systémy

	Přehled – vodící systémy	415
	MOVENTO	416
	SERVO-DRIVE pro MOVENTO   TANDEM	492

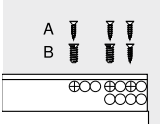
## Přehled

	Přehled – vodící systémy	448
---	--------------------------	-----

## Příslušenství



	Aretace policového výsuvu	482	Středicí vrták	487
	Sada boční stabilizace	485	Doraz	487
	Podélný reling s držákem dřevěné zadní stěny	486	Šroubovák	488
	Nastavitelné čelní kování	486		
	POSISTOP	487		
	Šrouby	487		

## Montáž vodících lišt

	Vodící systémy 560H   560F – 30 kg	490
	Vodící systémy 550H   550F – 30 kg	491
	Vodící systémy 561H   561F – 30 kg	490
	Vodící systémy 551H   551F – 30 kg	491


Ilustrační obrázek

## Montáž, demontáž a seřízení









	Montáž, demontáž a seřízení	
	Short-URL <a href="http://www.blum.com/a420">www.blum.com/a420</a>	

Ilustrační obrázek









## Piktogramy

	Artikl pouze na dotázání
---	--------------------------

**TANDEM 11–16 mm**

Využití	kg	BLUMOTION	SERVO-DRIVE	TIP-ON	TIP-ON	Webcode	Strana
		by Blum	by Blum	BLUMOTION by Blum	BLUMOTION by Blum		
<b>TANDEM – s čelními spojkami</b>							
 Plný výsuv TANDEM s tlumením BLUMOTION – 560H	30	●	○	–	–	<b>DQD1XA</b>	450
 Plný výsuv TANDEM – 560H	30	–	–	–	○	<b>DQD2MM</b>	452
 Částečný výsuv TANDEM s tlumením BLUMOTION – 550H	30	●	○	–	–	<b>DQD3BY</b>	454
 Částečný výsuv TANDEM s funkcí TIP-ON – 550H	30	–	–	–	●	<b>DQD41C</b>	456
<b>TANDEM – technika nasazení</b>							
 Plný výsuv TANDEM s tlumením BLUMOTION – 561H	30	●	○	–	–	<b>DQD4QM</b>	458
 Plný výsuv TANDEM – 561H	30	–	–	–	○	<b>DQD5FY</b>	460
 Částečný výsuv TANDEM s tlumením BLUMOTION – 551H	30	●	○	–	–	<b>DQD65A</b>	462
 Částečný výsuv TANDEM s funkcí TIP-ON – 551H	30	–	–	–	●	<b>DQD6UP</b>	464
kg	Dynamická nosnost	●	Integrované	○	Volitelné	–	Není možné

## TANDEM 17–19 mm

Využití	kg	BLUMOTION by Blum	SERVO-DRIVE by Blum	TIP-ON BLUMOTION by Blum	TIP-ON by Blum	Webcode	Strana
<b>TANDEM 19 mm – s čelními spojkami</b>							
 Plný výsuv TANDEM s tlumením BLUMOTION – 560F	30	●	○	–	–	DQHL6M	466
 Plný výsuv TANDEM – 560F	30	–	–	–	○	DQHLYV	468
 Částečný výsuv TANDEM s tlumením BLUMOTION – 550F	30	●	○	–	–	DQHMLA	470
 Částečný výsuv TANDEM s funkcí TIP-ON – 550F	30	–	–	–	●	DQHNAP	472
<b>TANDEM 19 mm – technika nasazení</b>							
 Plný výsuv TANDEM s tlumením BLUMOTION – 561F	30	●	○	–	–	DQHNZY	474
 Plný výsuv TANDEM – 561F	30	–	–	–	○	DQHOPA	476
 Částečný výsuv TANDEM s tlumením BLUMOTION – 551F	30	●	○	–	–	DQHPEM	478
 Částečný výsuv TANDEM s funkcí TIP-ON – 551F	30	–	–	–	●	DQHQ4Z	480
kg	Dynamická nosnost	●	Integrované	○	Volitelné	–	Není možné

## Plný výsuv TANDEM s tlumením BLUMOTION – 560H

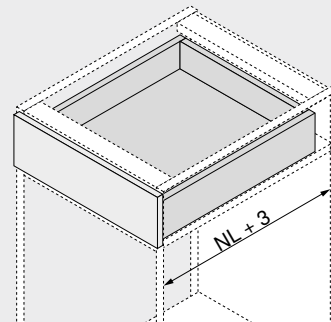
Webcode

DQD1XA



- Vedení pro dřevěné zásuvky z materiálu o síle 11–16 mm
- Skrytý plný výsuv **TANDEM** s integrovaným tlumením **BLUMOTION** pro měkké a tiché zavírání
- Vhodný pro využití se **SERVO-DRIVE** – elektrickým způsobem otevírání
- Plastové válečky, odolné proti opotřebení, zajistí lehký chod
- Nastavení výšky bez náradí spojkou
- Integrované nastavení sklonu čela bez náradí
- Vyrovnání tolerancí do stran a do hloubky

## Potřebný prostor



NL Jmenovitá délka

## Informace k objednávce

1	Vodící systémy vlevo/vpravo		
	<b>BLUMOTION</b>		
Jmenovitá délka NL (mm)	Dynamická nosnost (kg)		
30			
250	560H2500B		
270	560H2700B		
300	560H3000B		
320	560H3200B		
350	560H3500B		
380	560H3800B		
400	560H4000B		
420	560H4200B		
450	560H4500B		
480	560H4800B		
500	560H5000B		
520	560H5200B		
550	560H5500B		
600	560H6000B		

3	Spojka vlevo/vpravo		
	Barva	Materiál	Č. artiklu
	Oranžová	Plast/zinek	T51.1700.04

Objednávejte pravý/levý díl

## Příslušenství

4	Nastavitelné čelní kování		
	Barva	Materiál	Č. artiklu
	Přírodní	Plast	295.1000

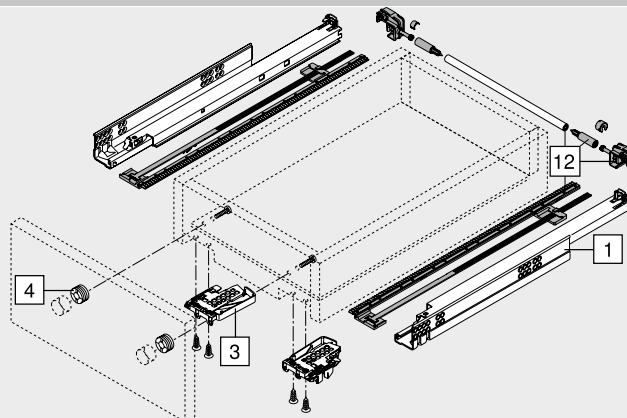
5	POSISTOP		
	Barva	Materiál	Č. artiklu
	RAL 7037 prachové šedá	Plast	298.5500

Hloubkový doraz

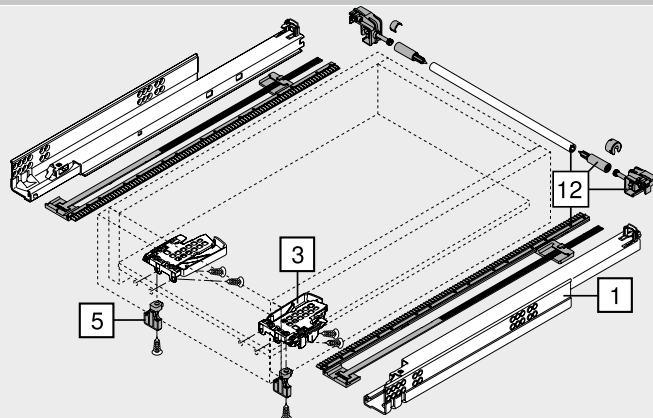
12	Sada boční stabilizace pro plný výsuv	
	Jmenovitá délka NL (mm)	Č. artiklu
	Do 410	ZST.410TV
	Do 600	ZST.600TV
	Do 750	ZST.750TV

Ke zkrácení  
Vhodná pro šířku korpusu KB 1400 mm

## Zásuvka



## Vnitřní zásuvka

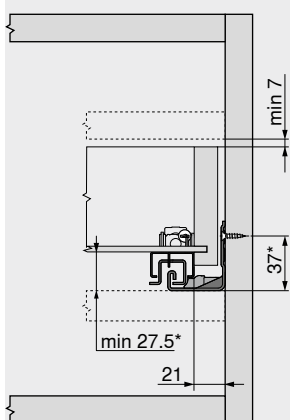


Plný výsuv TANDEM s tlumením BLUMOTION – 560H

Webcode  
DQD1XA

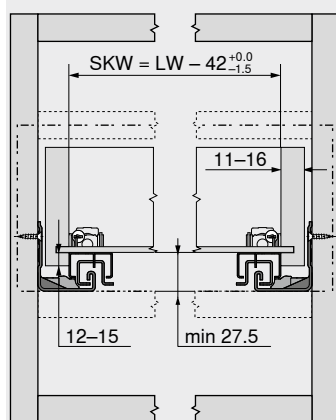
Plánování

Potřebný prostor v korpusu



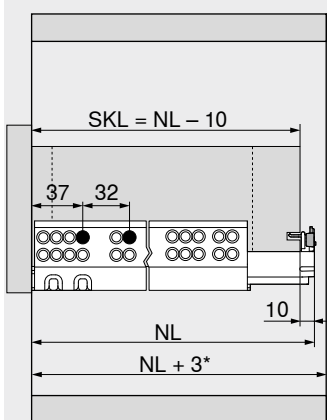
\* +3 mm s boční stabilizací

Zásuvka | vnitřní zásuvka



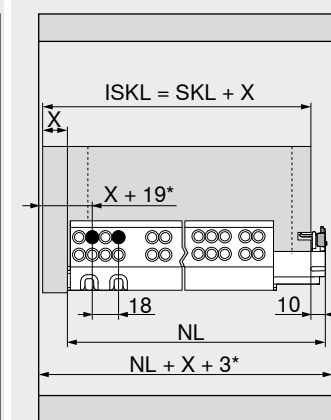
SKW Světla šířka zásuvky  
LW Světla šířka korpusu

Zásuvka



SKL Délka zásuvky  
NL Jmenovitá délka  
\* Navíc +12 mm s boční stabilizací

Vnitřní zásuvka



ISKL Délka vnitřní zásuvky  
SKL Délka zásuvky  
NL Jmenovitá délka  
X Síla čela  
\* Navíc +2 mm s POSISTOP

Pozice otvorů – vedení

Vodící systémy 560H – 30 kg  
Jmenovitá délka NL (mm)

250 | 270

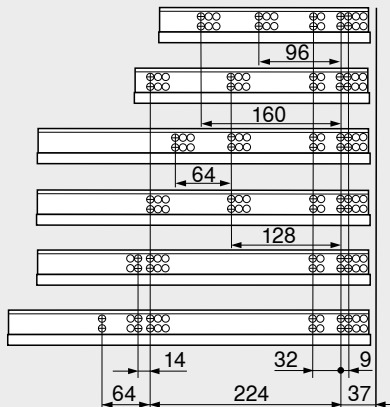
300 | 320 | 350 | 380

400 | 420

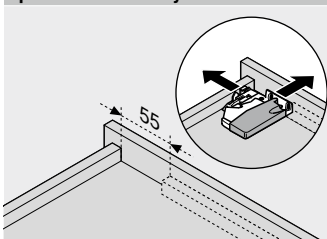
450 | 480

500 | 520 | 550

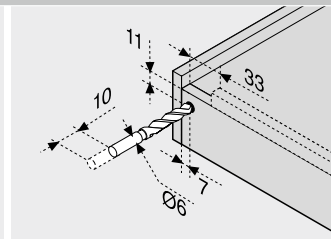
600



Zpracování zásuvky



Použijte vrtací šablonu T65.1000.02



Použijte vrtací šablonu T65.1000.02

Odkaz na stránku

Přehled – TANDEM	447	Montáž, demontáž a serížení
Přehled – SERVO-DRIVE pro MOVENTO   TANDEM	493	
CABLOXX	582	Short-URL
Příslušenství	482	<a href="http://www.blum.com/a420">www.blum.com/a420</a>
Montáž vodících lišt	490	
Přehled – pomůcky pro zpracování	591	
Další technické informace	698	

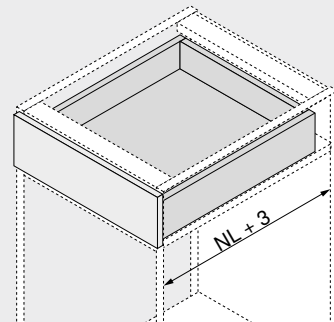


## Plný výsuv TANDEM – 560H

 Webcode  
DQD2MM


- Vedení pro dřevěné zásuvky z materiálu o síle 11–16 mm
- Skrytý plný výsuv **TANDEM** s integrovanou mechanikou **BLUMATIC**
- Vhodný pro využití s **TIP-ON** – mechanickým způsobem otevírání
- Plastové válečky, odolné proti opotřebení, zajistí lehký chod
- Nastavení výšky bez nářadí spojkou
- Integrované nastavení sklonu čela bez nářadí
- Vyrovnání tolerancí do stran a do hloubky
- Doporučení: volitelná synchronizace **TIP-ON** pro bezpečné spuštění rovněž u širokých čel

## Potřebný prostor



NL Jmenovitá délka

## Informace k objednávce

1	Vodící systémy vlevo/vpravo	
	Jmenovitá délka NL (mm)	Dynamická nosnost (kg)
	30	
	250	560H2500C
	270	560H2700C
	300	560H3000C
	320	560H3200C
	350	560H3500C
	380	560H3800C
	400	560H4000C
	420	560H4200C
	450	560H4500C
	480	560H4800C
	500	560H5000C
	520	560H5200C
	550	560H5500C
	600	560H6000C

Vysunutí se může při zatížení či při seřizování měnit!

3	Spojka vlevo/vpravo		
	Barva	Materiál	Č. artiklu
	Oranžová	Plast/zinek	T51.1700.04

Objednávejte pravý/levý díl

Příslušenství			
4	Nastavitelné čelní kování		
	Barva	Materiál	Č. artiklu
	Přírodní	Plast	295.1000

6a	TIP-ON vlevo/vpravo		
	Dynamická nosnost (kg)	Č. artiklu	
	30	T55.7150S	

Vhodný pouze pro plný výsuv TANDEM

6b	Synchronizace TIP-ON – sada pastorků		
	Barva	Provedení	Č. artiklu
	RAL 7037 prachově šedá	Půlkulatá	T55.000R

6c	Synchronizace TIP-ON – hřídel		
	Šířka korpusu KB (mm)	Provedení	Č. artiklu
	Do 1200	Půlkulatá	T55.889W

 Ke zkrácení  
Od šířky korpusu KB 600 mm

**Upozornění**  
U každé šířky korpusu KB doporučujeme využít synchronizaci TIP-ON – hřídel

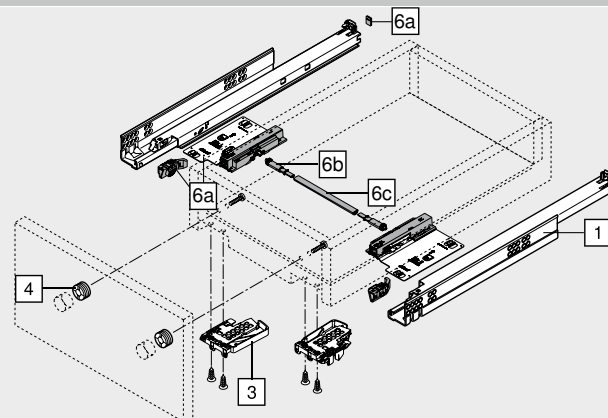
**Přířez** Světlá šířka korpusu LW – 277 mm

Alternativně vůči 6b   6c			
6d	Synchronizace TIP-ON – sada pastorků a hřídel		
	Šířka korpusu KB (mm)	Provedení	Č. artiklu
	Do 1400	Kulatá	T55.1089ZR

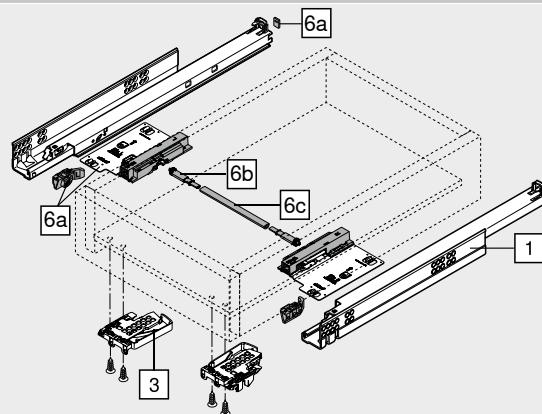
Ke zkrácení

**Přířez** Světlá šířka korpusu LW – 277 mm

## Zásuvka



## Vnitřní zásuvka



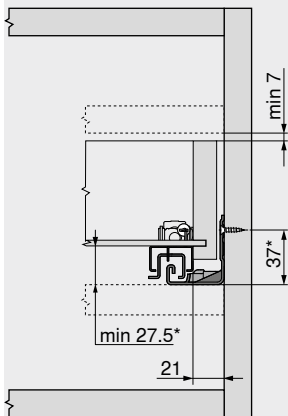


Plný výsuv TANDEM – 560H

Webcode  
DQD2MM

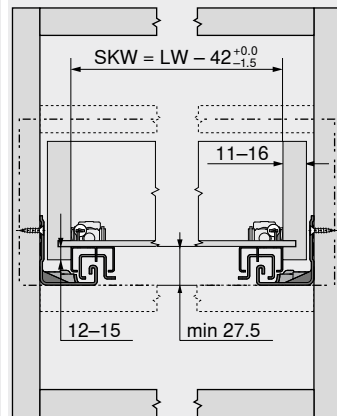
Plánování

Potřebný prostor v korpusu



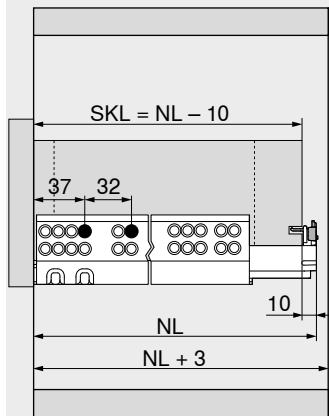
\* +1 mm s TIP-ON

Zásuvka | vnitřní zásuvka



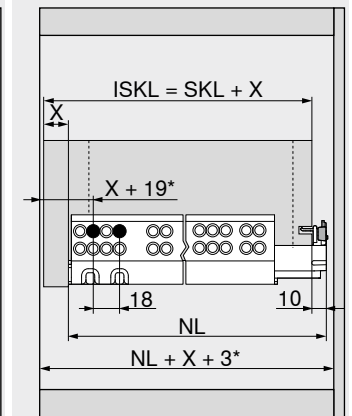
SKW Světla šířka zásuvky  
LW Světla šířka korpusu

Zásuvka



SKL Délka zásuvky  
NL Jmenovitá délka

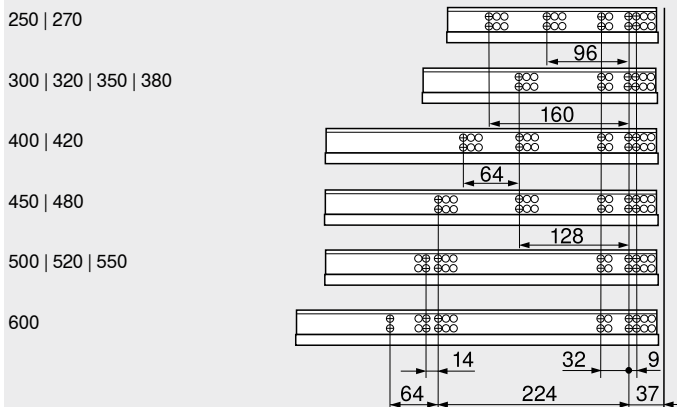
Vnitřní zásuvka



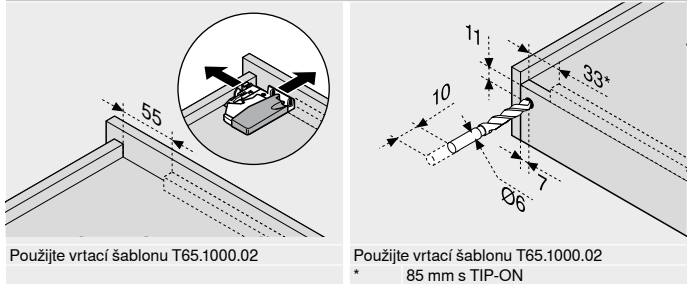
ISKL Délka vnitřní zásuvky  
SKL Délka zásuvky  
NL Jmenovitá délka  
X Síla čela  
\* Navíc +4 mm s TIP-ON

Pozice otvorů – vedení

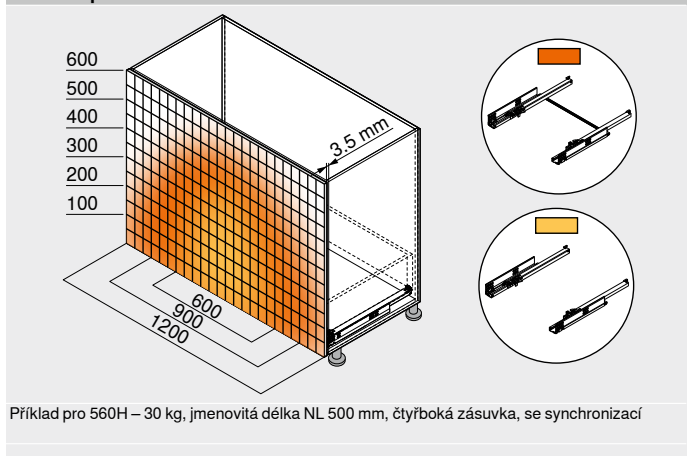
Vodící systémy 560H – 30 kg  
Jmenovitá délka NL (mm)



Zpracování zásuvky



Rozsah spuštění



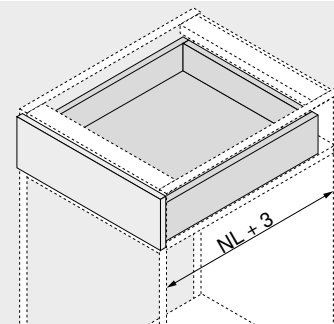
Odkaz na stránku

Přehled – TANDEM	447	Montáž, demontáž a serízení
CABLOXX	582	
Příslušenství	482	
Montáž vodících lišt	490	Short-URL
Přehled – pomůcky pro zpracování	591	<a href="http://www.blum.com/a420">www.blum.com/a420</a>
Další technické informace	698	



**Částečný výsuv TANDEM s tlumením BLUMOTION – 550H**
**Webcode**
**DQD3BY**


- Vedení pro dřevěné zásuvky z materiálu o síle 11–16 mm
- Skrytý částečný výsuv **TANDEM** s měkkým koncovým dorazem při otvírání a integrovaným tlumením **BLUMOTION** pro měkké a tiché zavírání
- Vhodný pro využití se **SERVO-DRIVE** – elektrickým způsobem otvírání
- Plastové válečky, odolné proti opotřebení, zajistí lehký chod
- Nastavení výšky bez náradí spojkou
- Vyrovnání tolerancí do stran a do hloubky

**Potřebný prostor**


NL Jmenovitá délka

**Informace k objednávce**

<b>1</b>	Vodící systémy vlevo/vpravo		
	<b>BLUMOTION</b>		
<b>Jmenovitá délka NL (mm)</b>	<b>Dynamická nosnost (kg)</b>		
270	550H2700B		
300	550H3000B		
350	550H3500B		
400	550H4000B		
450	550H4500B		
500	550H5000B		
550	550H5500B		
600	550H6000B		
650	550H6500B		

<b>3</b>	Spojka vlevo/vpravo		
	<b>Barva</b>	<b>Materiál</b>	<b>Č. artiklu</b>
	Oranžová	Plast/zinek	T51.1700.04
Objednávejte pravý/levý díl			

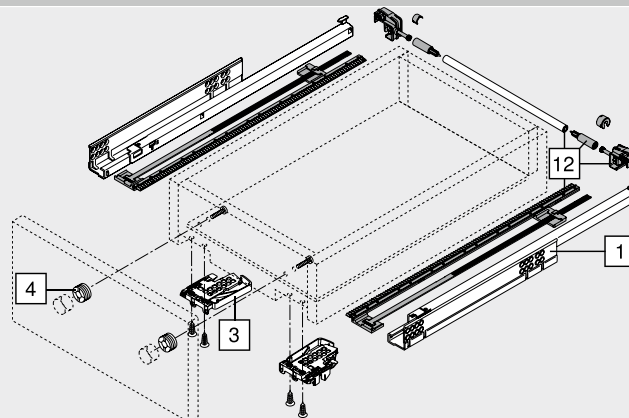
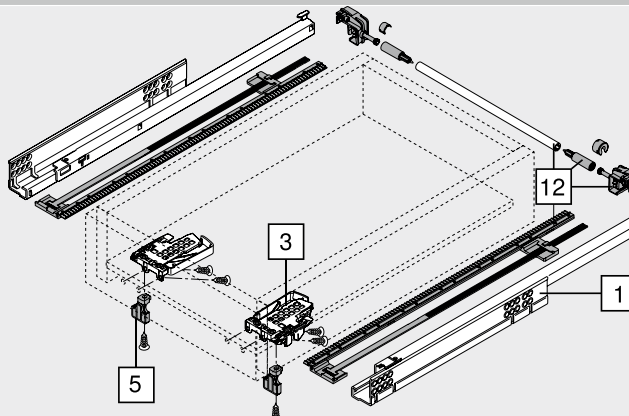
**Příslušenství**

<b>4</b>	Nastavitelné čelní kování		
	<b>Barva</b>	<b>Materiál</b>	<b>Č. artiklu</b>
	Přírodní	Plast	295.1000

<b>5</b>	POSISTOP		
	<b>Barva</b>	<b>Materiál</b>	<b>Č. artiklu</b>
	RAL 7037 prachově šedá	Plast	298.5500
Hloubkový doraz			

<b>12</b>	Sada boční stabilizace pro částečný výsuv		
	<b>Jmenovitá délka NL (mm)</b>	<b>Č. artiklu</b>	
	Do 400	ZST.410TT	
	Do 650	ZST.650TT	

 Ke zkrácení  
 Vhodná pro šířku korpusu KB 1400 mm

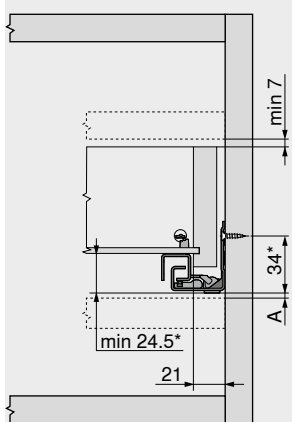
**Zásuvka**

**Vnitřní zásuvka**


Částečný výsuv TANDEM s tlumením BLUMOTION – 550H

Webcode  
DQD3BY

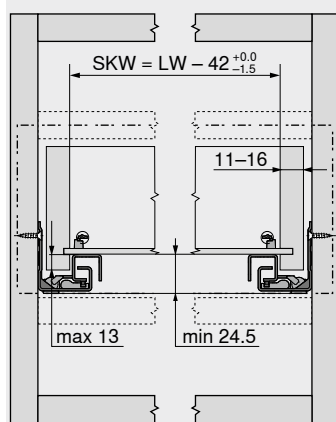
Plánování

Potřebný prostor v korpusu



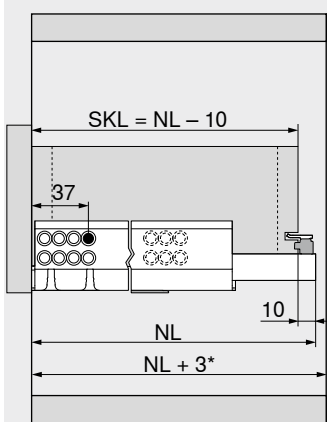
A 3 mm prostor pro možnost výměny za plný výsuv  
\* +3 mm s boční stabilizací

Zásuvka | vnitřní zásuvka



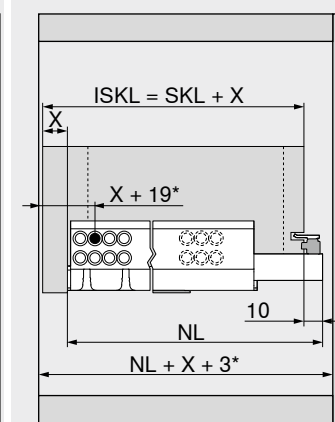
SKW Světla šířka zásuvky  
LW Světla šířka korpusu

Zásuvka



SKL Délka zásuvky  
NL Jmenovitá délka  
\* Navíc +12 mm s boční stabilizací

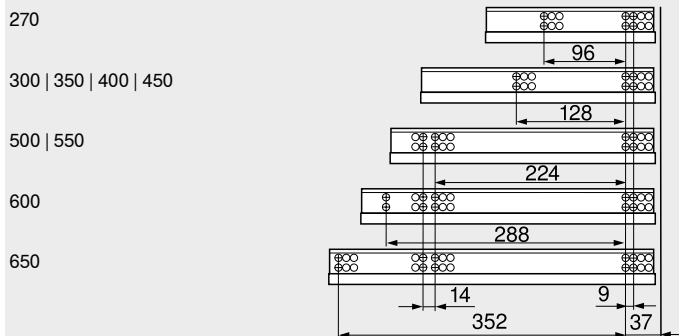
Vnitřní zásuvka



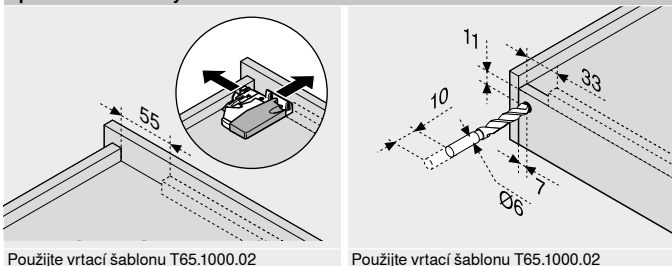
ISKL Délka vnitřní zásuvky  
SKL Délka zásuvky  
NL Jmenovitá délka  
X Síla čela  
\* Navíc +2 mm s POSISTOP

Pozice otvorů – vedení

Vodící systémy 550H – 30 kg  
Jmenovitá délka NL (mm)



Zpracování zásuvky



Použijte vrtací šablonu T65.1000.02

Použijte vrtací šablonu T65.1000.02

Odkaz na stránku

Přehled – TANDEM	447	Montáž, demontáž a serízení
Přehled – SERVO-DRIVE pro MOVENTO   TANDEM	493	
CABLOXX	582	Short-URL
Příslušenství	482	<a href="http://www.blum.com/a420">www.blum.com/a420</a>
Montáž vodících lišt	490	
Přehled – pomůcky pro zpracování	591	
Další technické informace	698	



## Částečný výsuv TANDEM s funkcí TIP-ON – 550H

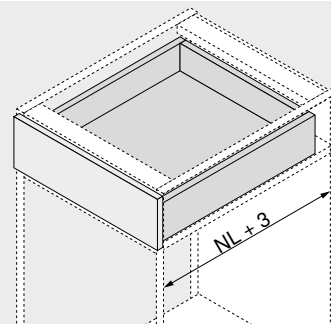
Webcode

DQD41C



- Vedení pro dřevěné zásuvky z materiálu o síle 11–16 mm
- Skrytý částečný výsuv TANDEM s měkkým koncovým dorazem při otvírání a integrovanou funkcí TIP-ON, která zajišťuje mechanické otvírání
- Plastové válečky, odolné proti opotřebení, zajistí lehký chod
- Nastavení výšky bez náradí spojkou
- Vyrovnání tolerancí do stran a do hloubky
- Doporučení: volitelná synchronizace TIP-ON – hřídel pro bezpečné spuštění i u širokých čel

## Potřebný prostor



NL Jmenovitá délka

## Informace k objednávce

1	Vodící systémy vlevo/vpravo		
	TIP-ON		
Jmenovitá délka NL (mm)	Dynamická nosnost (kg)		
30			
270	550H2700T		
300	550H3000T		
350	550H3500T		
400	550H4000T		
450	550H4500T		
500	550H5000T		
550	550H5500T		
600	550H6000T		
650	550H6500T		

3	Spojka vlevo/vpravo		
	Barva	Materiál	Č. artiklu
	Oranžová	Plast/zinek	T51.1700.04

Objednávejte pravý/levý díl

Příslušenství			
4	Nastavitelné čelní kování		
	Barva	Materiál	Č. artiklu
	Přírodní	Plast	295.1000

6c	Synchronizace TIP-ON – hřídel		
	Šířka korpusu KB (mm)	Provedení	Č. artiklu
	Do 1200	Profil	T57.1140S

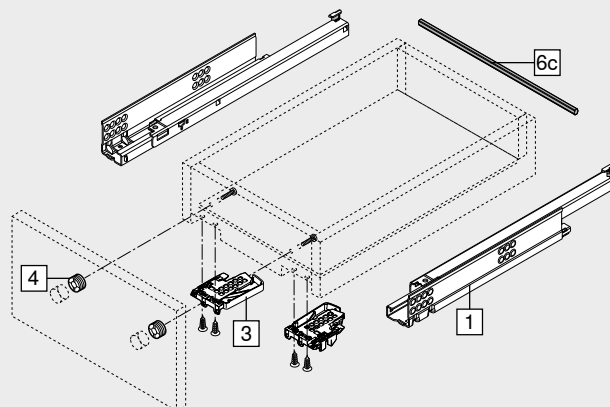
Ke zkrácení

## Upozornění

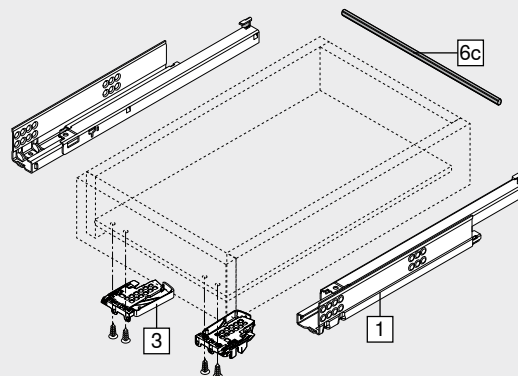
U každé šířky korpusu KB doporučujeme využít synchronizaci TIP-ON – hřídel

Přířez Světla šířka korpusu LW – 31 mm

## Zásuvka



## Vnitřní zásuvka

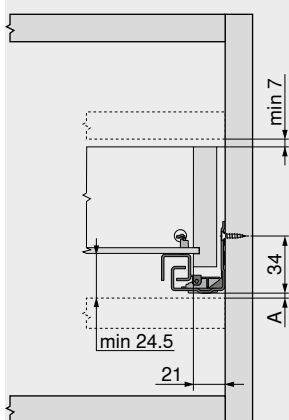


Částečný výsuv TANDEM s funkcí TIP-ON – 550H

Webcode  
DQD41C

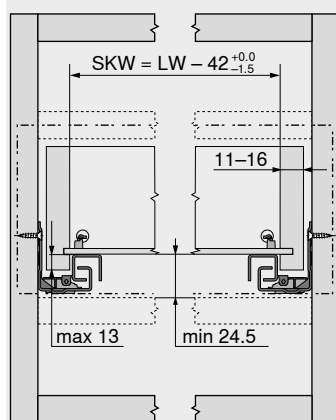
Plánování

Potřebný prostor v korpusu



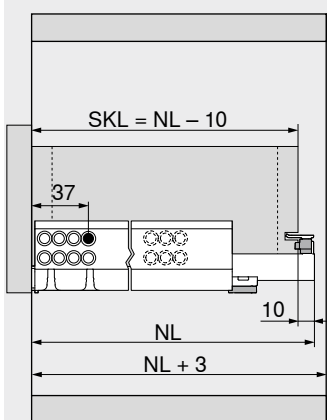
A 3 mm prostor pro možnost výměny za plný výsuv

Zásuvka | vnitřní zásuvka



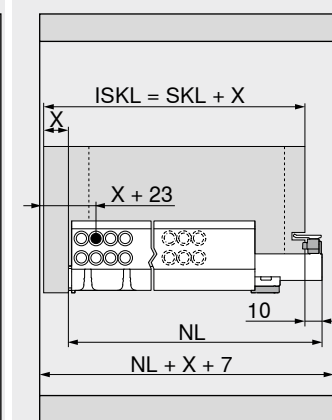
SKW Světla šířka zásuvky  
LW Světla šířka korpusu

Zásuvka



SKL Délka zásuvky  
NL Jmenovitá délka

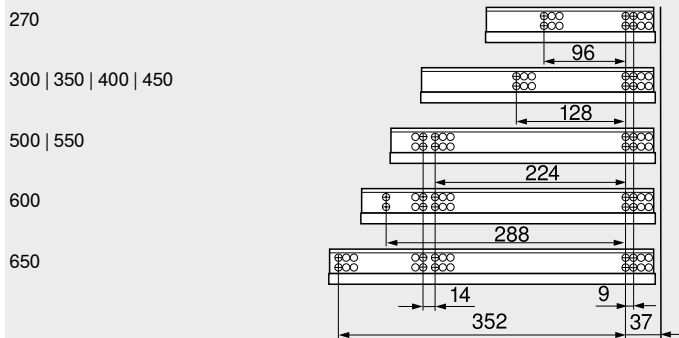
Vnitřní zásuvka



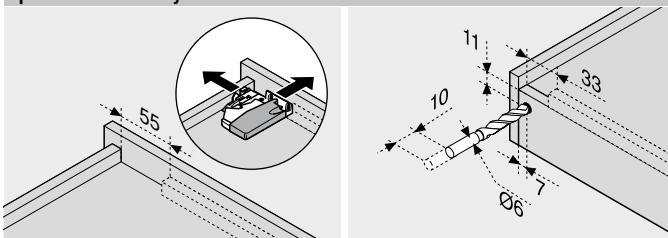
ISKL Délka vnitřní zásuvky  
SKL Délka zásuvky  
NL Jmenovitá délka  
X Síla čela

Pozice otvorů – vedení

Vodící systémy 550H – 30 kg  
Jmenovitá délka NL (mm)



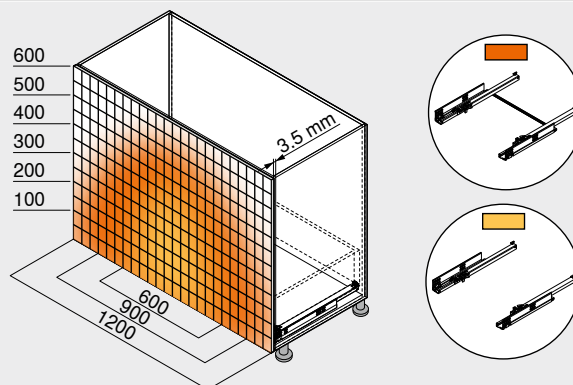
Zpracování zásuvky



Použijte vrtací šablonu T65.1000.02

Použijte vrtací šablonu T65.1000.02

Rozsah spuštění



Příklad pro 560H – 30 kg, jmenovitá délka NL 500 mm, čtyřboká zásuvka, se synchronizací

Odkaz na stránku

Přehled – TANDEM	447	Montáž, demontáž a serízení
Příslušenství	482	
Montáž vodících lišt	490	
CABLOXX	582	Short-URL
Přehled – pomůcky pro zpracování	591	<a href="http://www.blum.com/a420">www.blum.com/a420</a>
Další technické informace	698	

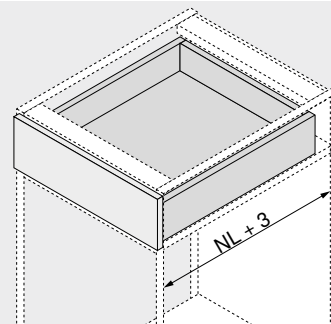


## Plný výsuv TANDEM s tlumením BLUMOTION – 561H

 Webcode  
DQD4QM


- Vedení pro dřevěné zásuvky z materiálu o síle 11–16 mm
- Skrytý plný výsuv **TANDEM** s integrovaným tlumením **BLUMOTION** pro měkké a tiché zavírání
- Vhodný pro využití se **SERVO-DRIVE** – elektrickým způsobem otevírání
- Plastové válečky, odolné proti opotřebení, zajistí lehký chod
- Pojistka proti zvednutí či vypadnutí a seřízení výšky integrována ve vodícím systému
- Integrované nastavení sklonu čela bez nářadí

## Potřebný prostor



NL Jmenovitá délka

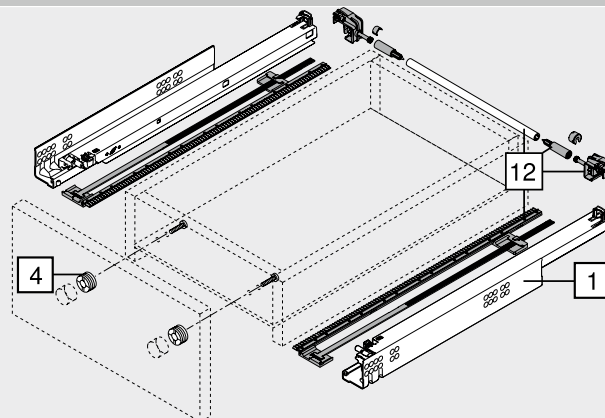
## Informace k objednávce

1	Vodící systémy vlevo/vpravo	
	<b>BLUMOTION</b>	
<b>Jmenovitá délka NL (mm)</b>	<b>Dynamická nosnost (kg)</b>	
260	30	561H2601B
285	30	561H2851B
310	30	561H3101B
335	30	561H3351B
360	30	561H3601B
385	30	561H3851B
410	30	561H4101B
435	30	561H4351B
460	30	561H4601B
485	30	561H4851B
510	30	561H5101B
535	30	561H5351B
560	30	561H5601B

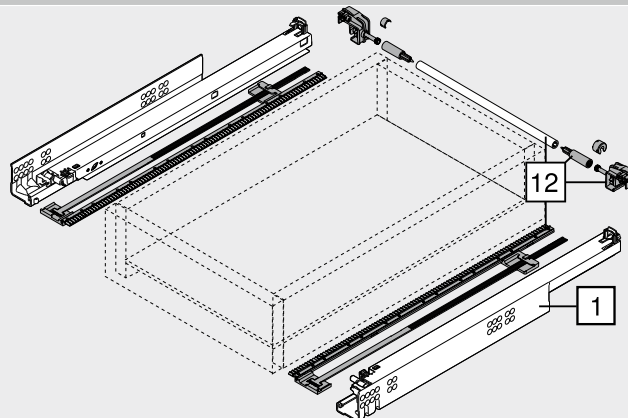
## Příslušenství

<b>4</b>	<b>Nastavitelné čelní kování</b>		
	<b>Barva</b>	<b>Materiál</b>	<b>Č. artiklu</b>
	Přírodní	Plast	295.1000
<b>12</b>	<b>Sada boční stabilizace pro plný výsuv</b>		
	<b>Jmenovitá délka NL (mm)</b>	<b>Č. artiklu</b>	
	Do 410	ZST.410TV	
	Do 600	ZST.600TV	
Ke zkrácení Vhodná pro šířku korpusu KB 1400 mm			

## Zásuvka



## Vnitřní zásuvka

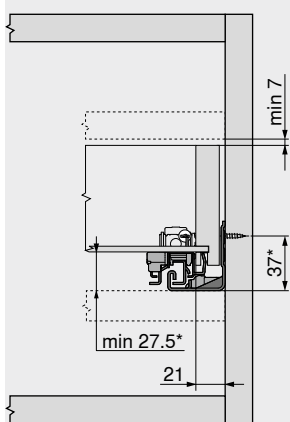


Plný výsuv TANDEM s tlumením BLUMOTION – 561H

Webcode  
DQD4QM

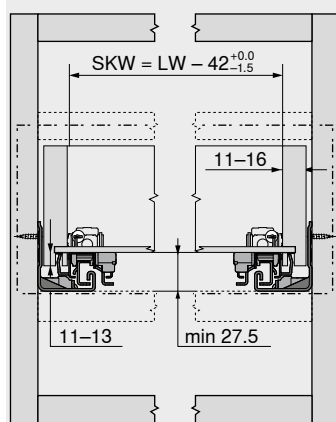
Plánování

Potřebný prostor v korpusu



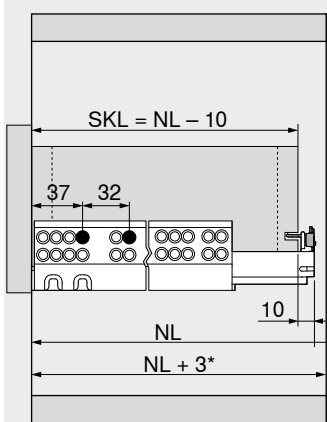
\* +3 mm s boční stabilizací

Zásuvka | vnitřní zásuvka



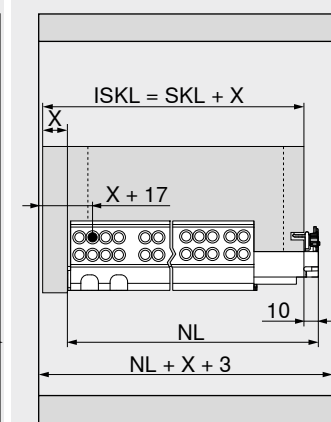
SKW Světlá šířka zásuvky  
LW Světlá šířka korpusu

Zásuvka



SKL Délka zásuvky  
NL Jmenovitá délka  
\* Navíc +12 mm s boční stabilizací

Vnitřní zásuvka



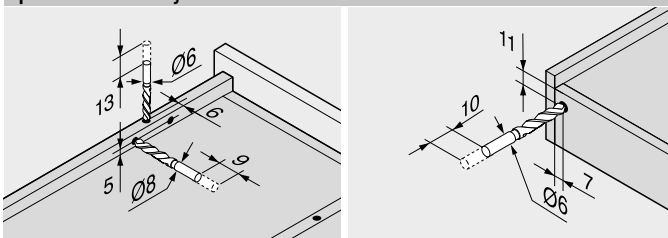
ISKL Délka vnitřní zásuvky  
SKL Délka zásuvky  
NL Jmenovitá délka  
X Síla čela

Pozice otvorů – vedení

Vodící systémy 561H – 30 kg  
Jmenovitá délka NL (mm)



Zpracování zásuvky



Použijte vrtací šablonu T65.1000.02

Zpracování zásuvky

Jmenovitá délka NL (mm)	Hrot X2 (mm)	Pojistka proti zvednutí či vypadnutí X3 (mm)
260	205	185
285	220	200
310	230	242
335	245	257
360	275	287
385	285	297
410	300	344
435	310	354
460	335	379
485	350	394
510	360	436
535	375	451
560	405	481

Odkaz na stránku

Přehled – TANDEM	447	Montáž, demontáž a serízení
Přehled – SERVO-DRIVE pro MOVENTO   TANDEM	493	
CABLOXX	582	Short-URL
Příslušenství	482	<a href="http://www.blum.com/a420">www.blum.com/a420</a>
Montáž vodících lišt	490	
Přehled – pomůcky pro zpracování	591	
Další technické informace	698	



## Plný výsuv TANDEM – 561H

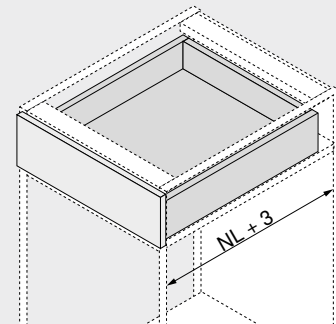


- Vedení pro dřevěné zásuvky z materiálu o síle 11–16 mm
- Skrytý plný výsuv **TANDEM** s integrovanou mechanikou **BLUMATIC**
- Vhodný pro využití s **TIP-ON** – mechanickým způsobem otevírání
- Plastové válečky, odolné proti opotřebení, zajistí lehký chod
- Pojistka proti zvednutí či vypadnutí a seřízení výšky integrována ve vodícím systému
- Integrované nastavení sklonu čela bez náradí
- Doporučení: volitelná synchronizace **TIP-ON** pro bezpečné spuštění rovněž u širokých čel

Webcode

DQD5FY

## Potřebný prostor



NL Jmenovitá délka

## Informace k objednávce

1	Vodící systémy vlevo/vpravo	
	<b>Jmenovitá délka NL (mm)</b>	<b>Dynamická nosnost (kg)</b>
	30	
	260	561H2601C
	285	561H2851C
	310	561H3101C
	335	561H3351C
	360	561H3601C
	385	561H3851C
	410	561H4101C
	435	561H4351C
	460	561H4601C
	485	561H4851C
	510	561H5101C
	535	561H5351C
	560	561H5601C

Vysunutí se může při zatížení či při seřizování měnit!

## Příslušenství

4	<b>Nastavitelné čelní kování</b>		
	<b>Barva</b>	<b>Materiál</b>	<b>Č. artiklu</b>
	Přírodní	Plast	295.1000

6a	<b>TIP-ON vlevo/vpravo</b>		
	<b>Dynamická nosnost (kg)</b>	<b>Č. artiklu</b>	
	30	T55.7150S	

Vhodný pouze pro plný výsuv TANDEM

6b	<b>Synchronizace TIP-ON – sada pastorků</b>		
	<b>Barva</b>	<b>Provedení</b>	<b>Č. artiklu</b>
	RAL 7037 prachové šedá	Půlkulatá	T55.000R

6c	<b>Synchronizace TIP-ON – hřídel</b>		
	<b>Šířka korpusu KB (mm)</b>	<b>Provedení</b>	<b>Č. artiklu</b>
	Do 1200	Půlkulatá	T55.889W

Ke zkrácení

Od šířky korpusu KB 600 mm

## Upozornění

U každé šířky korpusu KB doporučujeme využít synchronizaci TIP-ON – hřídel

**Přířez** Světla šířka korpusu LW – 277 mm

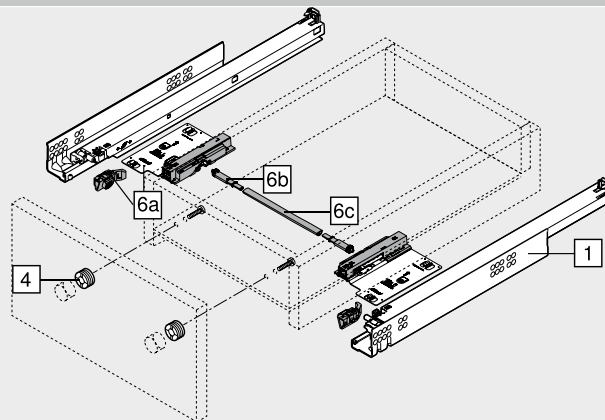
## Alternativně vůči 6b | 6c

6d	<b>Synchronizace TIP-ON – sada pastorků a hřídel</b>		
	<b>Šířka korpusu KB (mm)</b>	<b>Provedení</b>	<b>Č. artiklu</b>
	Do 1400	Kulatá	T55.1089ZR

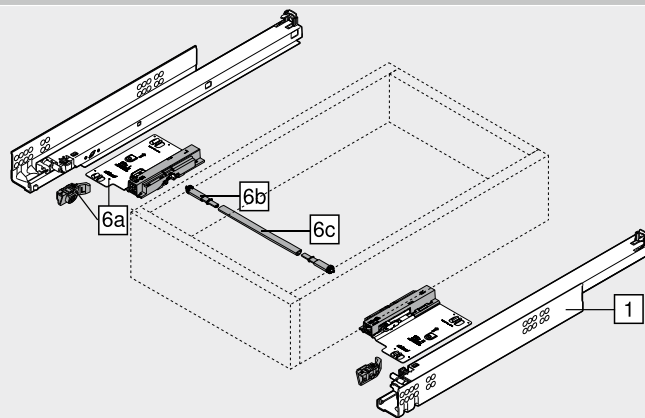
Ke zkrácení

**Přířez** Světla šířka korpusu LW – 277 mm

## Zásuvka



## Vnitřní zásuvka



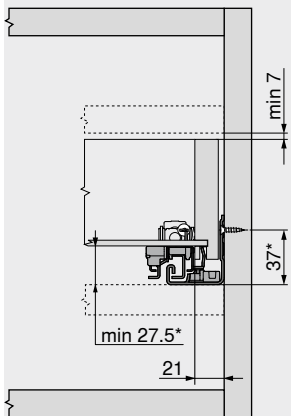


Plný výsuv TANDEM – 561H

Webcode  
DQD5FY

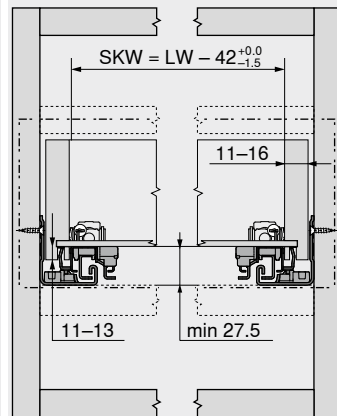
Plánování

Potřebný prostor v korpusu



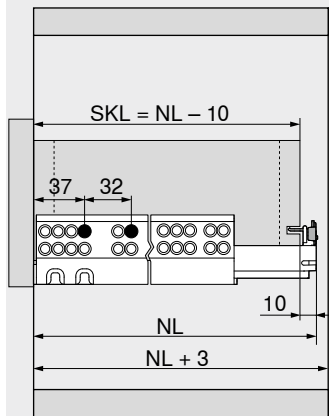
\* +1 mm s TIP-ON

Zásuvka | vnitřní zásuvka



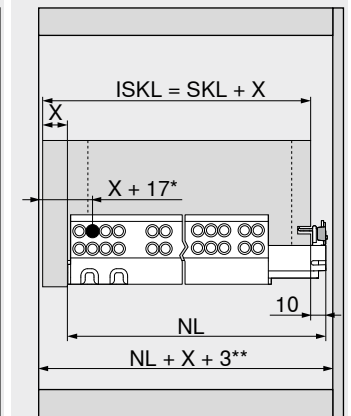
SKW Světla šířka zásuvky  
LW Světla šířka korpusu

Zásuvka



SKL Délka zásuvky  
NL Jmenovitá délka

Vnitřní zásuvka



ISKL Délka vnitřní zásuvky  
SKL Délka zásuvky  
NL Jmenovitá délka  
X Síla čela  
\* Navíc +6 mm s TIP-ON  
\*\* Navíc +4 mm s TIP-ON

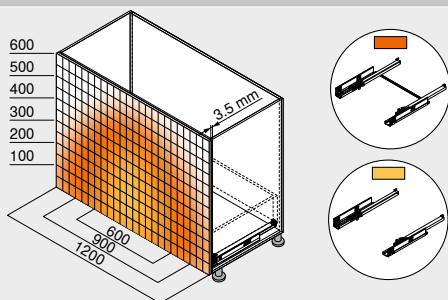
Pozice otvorů – vedení

Vodící systémy 561H – 30 kg

Jmenovitá délka NL (mm)

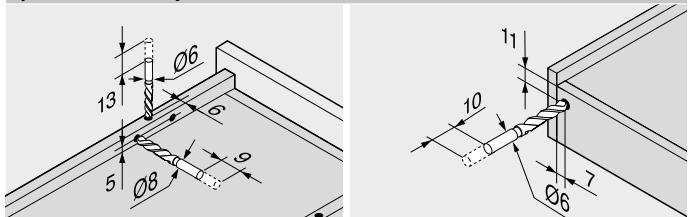
260   285	96
310   335   360   385	64
410	128
435   460   485	14
510   535	32
560	9
	64
	224
	37

Rozsah spuštění



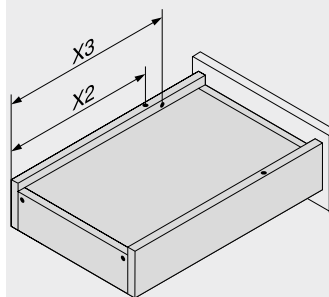
Příklad pro 560H – 30 kg, jmenovitá délka NL 500 mm, čtyřboká zásuvka, se synchronizací

Zpracování zásuvky



Použijte vrtací šablonu T65.1000.02

Zpracování zásuvky



Jmenovitá délka NL (mm)	Hrot X2 (mm)	Pojistka proti zvednutí či vypadnutí X3 (mm)
260	205	185
285	220	200
310	230	242
335	245	257
360	275	287
385	285	297
410	300	344
435	310	354
460	335	379
485	350	394
510	360	436
535	375	451
560	405	481

Odkaz na stránku

Přehled – TANDEM	447	Montáž, demontáž a serížení
CABLOXX	582	
Příslušenství	482	
Montáž vodících lišt	490	Short-URL
Přehled – pomůcky pro zpracování	591	<a href="http://www.blum.com/a420">www.blum.com/a420</a>
Další technické informace	698	

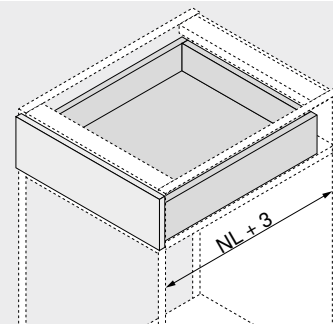


## Částečný výsuv TANDEM s tlumením BLUMOTION – 551H

 Webcode  
 DQD65A


- Vedení pro dřevěné zásuvky z materiálu o síle 11–16 mm
- Skrytý částečný výsuv **TANDEM** s měkkým koncovým dorazem při otvírání a integrovaným tlumením **BLUMOTION** pro měkké a tiché zavírání
- Vhodný pro využití se **SERVO-DRIVE** – elektrickým způsobem otvírání
- Plastové válečky, odolné proti opotřebení, zajistí lehký chod
- Pojistka proti zvednutí či vypadnutí a seřízení výšky integrována ve vodícím systému

## Potřebný prostor



NL Jmenovitá délka

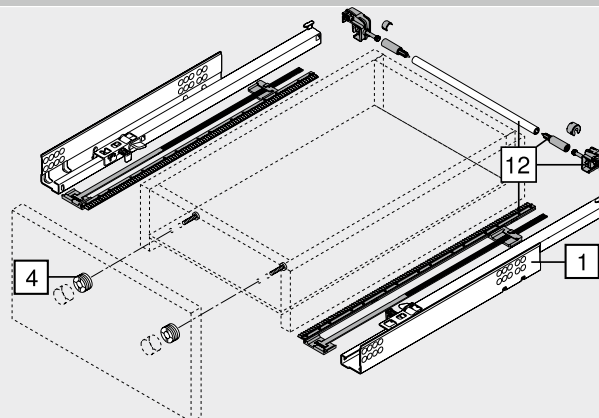
## Informace k objednávce

1	Vodící systémy vlevo/vpravo	
	<b>BLUMOTION</b>	
<b>Jmenovitá délka NL (mm)</b>	<b>Dynamická nosnost (kg)</b>	
30		
260	551H2601B	
285	551H2851B	
310	551H3101B	
335	551H3351B	
360	551H3601B	
385	551H3851B	
410	551H4101B	
435	551H4351B	
460	551H4601B	
485	551H4851B	
510	551H5101B	
535	551H5351B	
560	551H5601B	

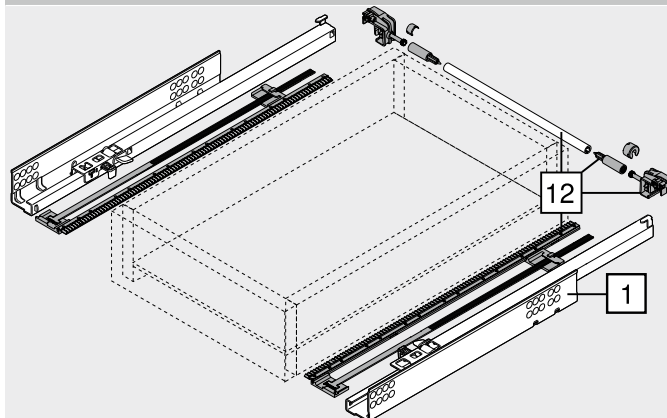
## Příslušenství

<b>4</b>	<b>Nastavitelné čelní kování</b>		
	<b>Barva</b>	<b>Materiál</b>	<b>Č. artiklu</b>
	Přírodní	Plast	295.1000
<b>12</b>	<b>Sada boční stabilizace pro částečný výsuv</b>		
	<b>Jmenovitá délka NL (mm)</b>	<b>Č. artiklu</b>	
	Do 410	ZST.410TT	
	Do 650	ZST.650TT	
Ke zkrácení Vhodná pro šířku korpusu KB 1400 mm			

## Zásuvka



## Vnitřní zásuvka

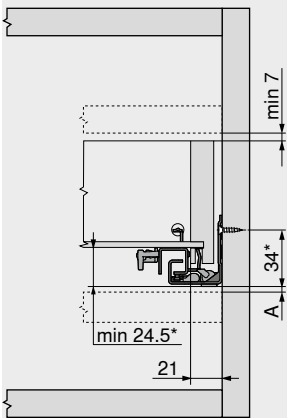


Částečný výsuv TANDEM s tlumením BLUMOTION – 551H

Webcode  
DQD65A

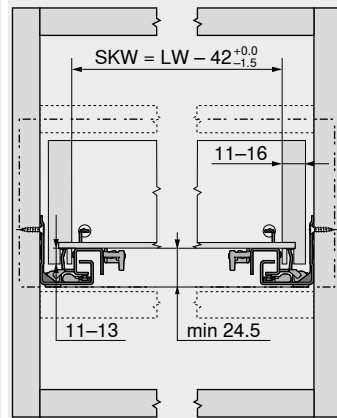
Plánování

Potřebný prostor v korpusu



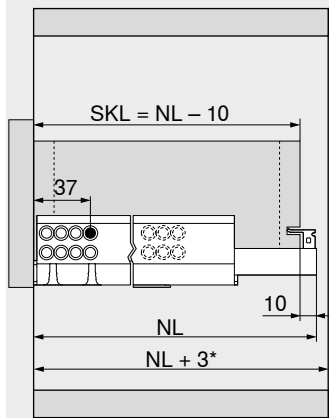
A 3 mm prostor pro možnost výměny za plný výsuv  
+3 mm s boční stabilizací

Zásuvka | vnitřní zásuvka



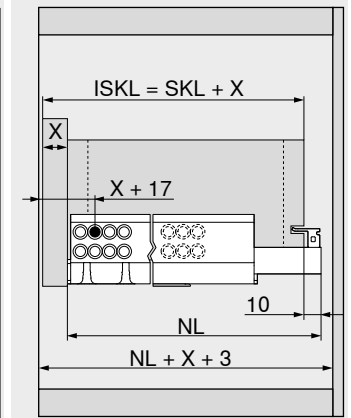
SKW Světla šířka zásuvky  
LW Světla šířka korpusu

Zásuvka



SKL Délka zásuvky  
NL Jmenovitá délka  
\* Navíc +12 mm s boční stabilizací

Vnitřní zásuvka



ISKL Délka vnitřní zásuvky  
SKL Délka zásuvky  
NL Jmenovitá délka  
X Síla čela

Pozice otvorů – vedení

Vodící systémy 551H – 30 kg  
Jmenovitá délka NL (mm)

260 | 285

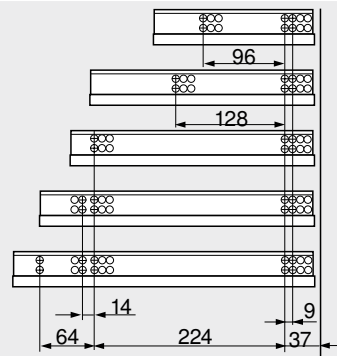
310 | 335 | 360 | 385 |

410 | 435

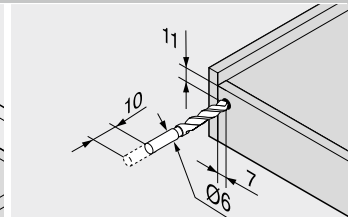
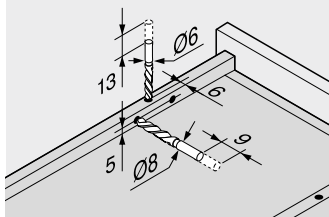
460 | 485

510 | 535

560

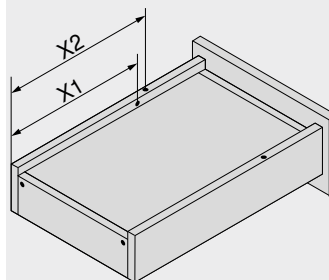


Zpracování zásuvky



Použijte vrtací šablonu T65.1000.02

Zpracování zásuvky



Jmenovitá délka NL (mm)	Hrot X2 (mm)	Pojistka proti zvednutí či vypadnutí X1 (mm)
260	205	185
285	220	200
310	230	210
335	245	225
360	275	255
385	285	265
410	300	280
435	310	290
460	335	315
485	350	330
510	360	340
535	375	355
560	405	385

Odkaz na stránku

Přehled – TANDEM	447	Montáž, demontáž a serízení
Přehled – SERVO-DRIVE pro MOVENTO   TANDEM	493	
CABLOXX	582	Short-URL
Příslušenství	482	<a href="http://www.blum.com/a420">www.blum.com/a420</a>
Montáž vodících lišt	490	
Přehled – pomůcky pro zpracování	591	
Další technické informace	698	

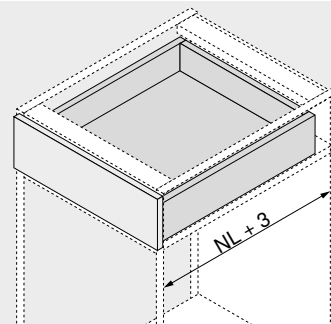


## Částečný výsuv TANDEM s funkcí TIP-ON – 551H

 Webcode  
DQD6UP


- Vedení pro dřevěné zásuvky z materiálu o síle 11–16 mm
- Skrytý částečný výsuv TANDEM s měkkým koncovým dorazem při otvírání a integrovanou funkcí TIP-ON, která zajišťuje mechanické otvírání
- Plastové válečky, odolné proti opotřebení, zajistí lehký chod
- Pojistka proti zvednutí či vypadnutí a seřízení výšky integrována ve vodícím systému
- Doporučení: volitelná synchronizace TIP-ON – hřídel pro bezpečné spuštění i u širokých čel

## Potřebný prostor



NL Jmenovitá délka

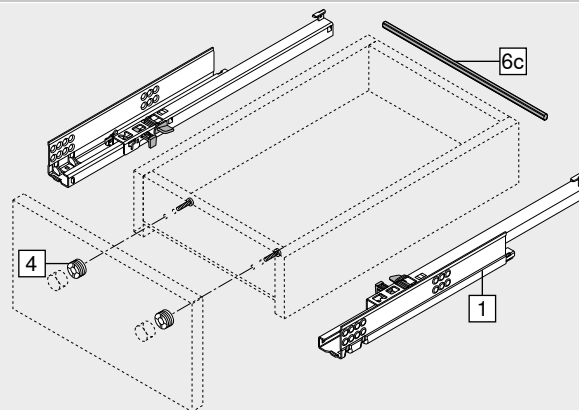
## Informace k objednávce

1	Vodící systémy vlevo/vpravo		
	TIP-ON		
<b>Jmenovitá délka NL (mm)</b>	<b>Dynamická nosnost (kg)</b>		
260	30	551H2601T	
285		551H2851T	
310		551H3101T	
335		551H3351T	
360		551H3601T	
385		551H3851T	
410		551H4101T	
435		551H4351T	
460		551H4601T	
485		551H4851T	
510		551H5101T	
535		551H5351T	
560		551H5601T	

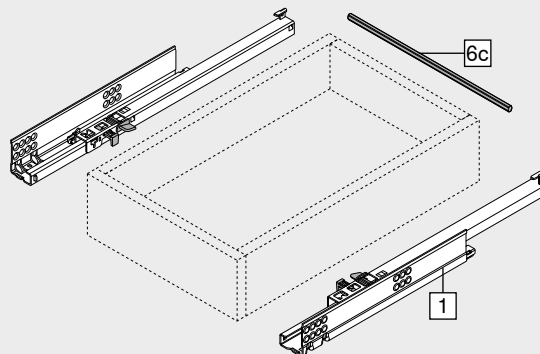
## Příslušenství

4	Nastavitelné čelní kování		
	<b>Barva</b>	<b>Materiál</b>	<b>Č. artiklu</b>
	Přírodní	Plast	295.1000
6c	Synchronizace TIP-ON – hřídel		
	<b>Šířka korpusu KB (mm)</b>	<b>Provedení</b>	<b>Č. artiklu</b>
	Do 1200	Profil	T57.1140S
Ke zkrácení			
<b>Upozornění</b>			
U každé šířky korpusu KB doporučujeme využít synchronizaci TIP-ON – hřídel			
<b>Přířez</b>	Světlá šířka korpusu LW – 31 mm		

## Zásuvka



## Vnitřní zásuvka

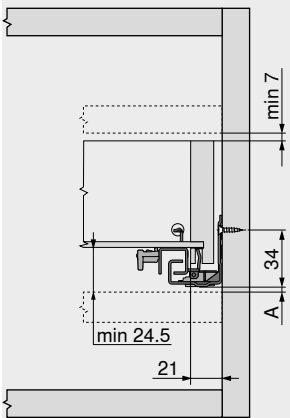


Částečný výsuv TANDEM s funkcí TIP-ON – 551H

Webcode  
DQD6UP

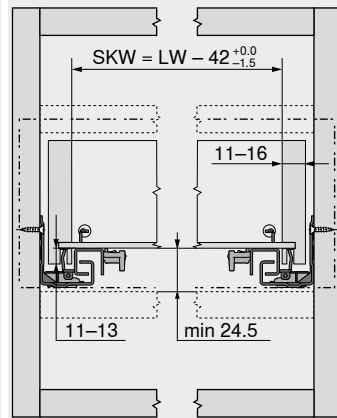
Plánování

Potřebný prostor v korpusu



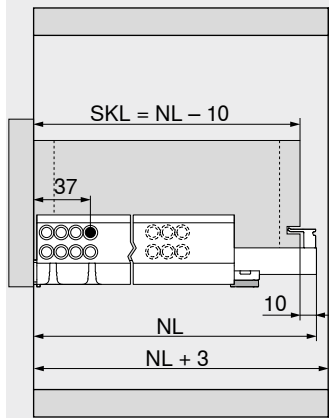
A 3 mm prostor pro možnost výměny za plný výsuv

Zásuvka | vnitřní zásuvka



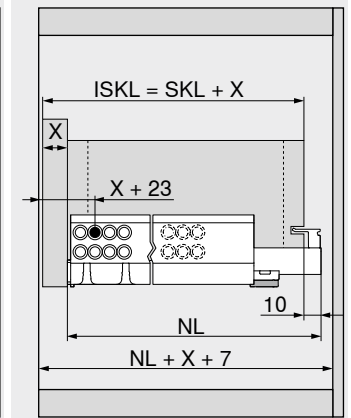
SKW Světlá šířka zásuvky  
LW Světlá šířka korpusu

Zásuvka



SKL Délka zásuvky  
NL Jmenovitá délka

Vnitřní zásuvka



ISKL Délka vnitřní zásuvky  
SKL Délka zásuvky  
NL Jmenovitá délka  
X Síla čela

Pozice otvorů – vedení

Vodící systémy 551H – 30 kg  
Jmenovitá délka NL (mm)

260 | 285

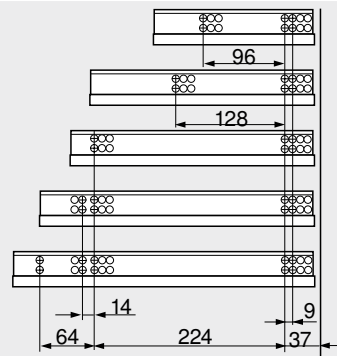
310 | 335 | 360 | 385 |

410 | 435

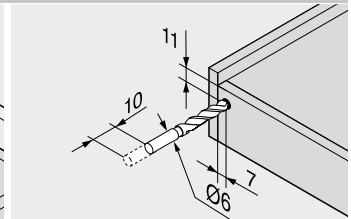
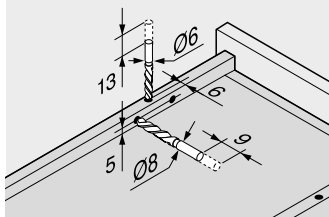
460 | 485

510 | 535

560

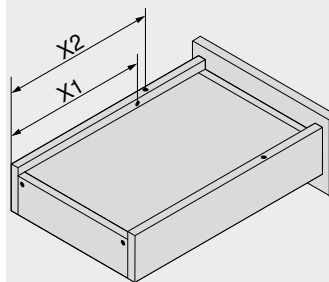


Zpracování zásuvky



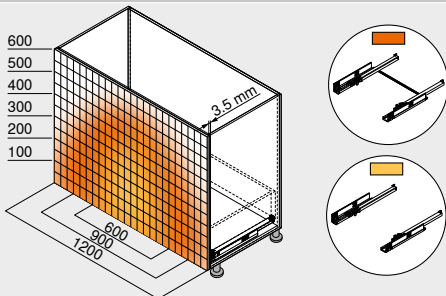
Použijte vrtací šablonu T65.1000.02

Zpracování zásuvky



Jmenovitá délka NL (mm)	Hrot X2 (mm)	Pojistka proti zvednutí či vypadnutí X1 (mm)
260	205	185
285	220	200
310	230	210
335	245	225
360	275	255
385	285	265
410	300	280
435	310	290
460	335	315
485	350	330
510	360	340
535	375	355
560	405	385

Rozsah spuštění



Příklad pro 560H – 30 kg, jmenovitá délka NL 500 mm, čtyřboká zásuvka, se synchronizací

Odkaz na stránku

Přehled – TANDEM	447	Montáž, demontáž a serízení
CABLOXX	582	
Příslušenství	482	
Montáž vodících lišt	490	Short-URL
Přehled – pomůcky pro zpracování	591	<a href="http://www.blum.com/a420">www.blum.com/a420</a>
Další technické informace	698	



## Plný výsuv TANDEM s tlumením BLUMOTION – 560F

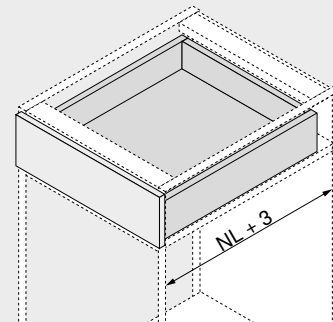
Webcode

DQHL6M



- Vedení pro dřevěné zásuvky z materiálu o síle 17–19 mm
- Skrytý plný výsuv **TANDEM** s integrovaným tlumením **BLUMOTION** pro měkké a tiché zavírání
- Vhodný pro využití se **SERVO-DRIVE** – elektrickým způsobem otevírání
- Plastové válečky, odolné proti opotřebení, zajistí lehký chod
- Nastavení výšky bez náradí spojkou
- Integrované nastavení sklonu čela bez náradí
- Vyrovnání tolerancí do stran a do hloubky

## Potřebný prostor

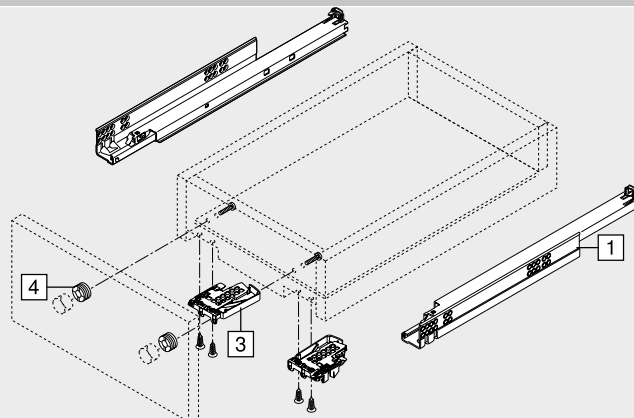


NL Jmenovitá délka

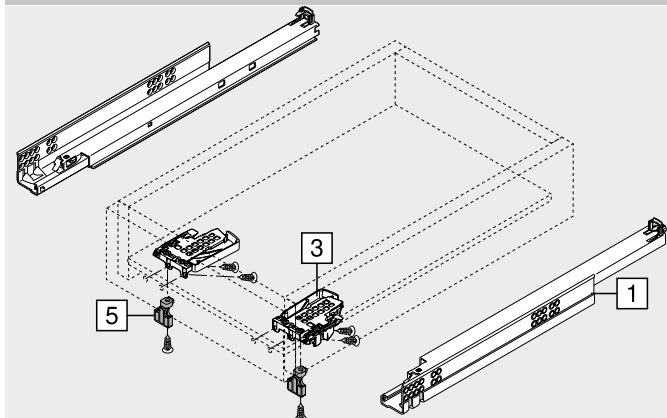
## Informace k objednávce

1	Vodící systémy vlevo/vpravo		
<b>Jmenovitá délka NL (mm)</b>	<b>Dynamická nosnost (kg)</b>		
250	30	560F2500B	
270		560F2700B	
300		560F3000B	
350		560F3500B	
400		560F4000B	
450		560F4500B	
500		560F5000B	
550		560F5500B	
600		560F6000B	
3	Spojka vlevo/vpravo		
	<b>Barva</b>	<b>Materiál</b>	<b>Č. artiklu</b>
	Oranžová	Plast/zinek	T51.1700.04
Objednávejte pravý/levý díl			
<b>Příslušenství</b>			
4	Nastavitelné čelní kování		
	<b>Barva</b>	<b>Materiál</b>	<b>Č. artiklu</b>
	Přírodní	Plast	295.1000
5	POSISTOP		
	<b>Barva</b>	<b>Materiál</b>	<b>Č. artiklu</b>
	RAL 7037 prachově šedá	Plast	298.5500
Hloubkový doraz			

## Zásuvka



## Vnitřní zásuvka

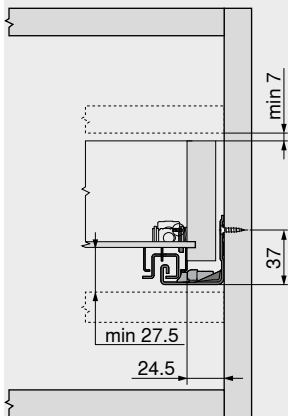


Plný výsuv TANDEM s tlumením BLUMOTION – 560F

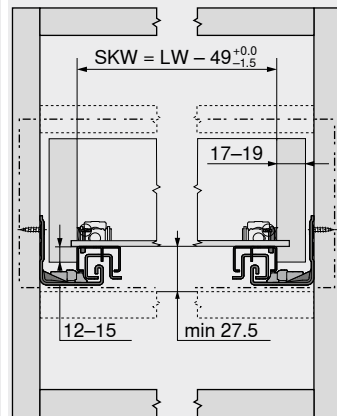
Webcode  
DQHL6M

Plánování

Potřebný prostor v korpusu

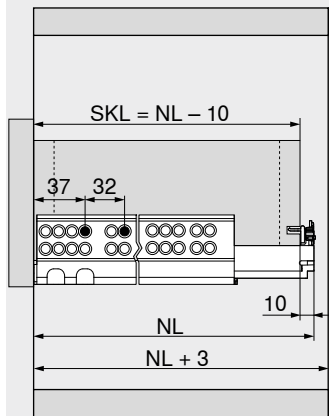


Zásuvka | vnitřní zásuvka



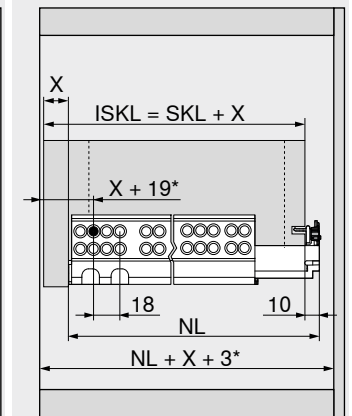
SKW Světla šířka zásuvky  
LW Světla šířka korpusu

Zásuvka



SKL Délka zásuvky  
NL Jmenovitá délka

Vnitřní zásuvka



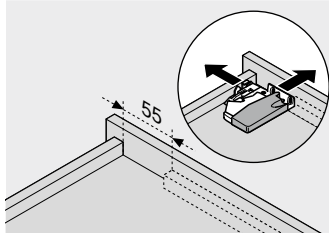
ISKL Délka vnitřní zásuvky  
SKL Délka zásuvky  
NL Jmenovitá délka  
X Síla čela  
\* Navíc +2 mm s POSISTOP

Pozice otvorů – vedení

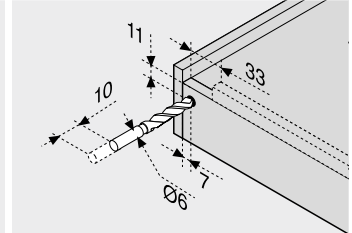
Vodící systémy 560F – 30 kg  
Jmenovitá délka NL (mm)

250   270	96
300   350	160
400	64
450	128
500   550	14, 32, 9
600	64, 224, 37

Zpracování zásuvky



Použijte vrtací šablonu T65.1000.02



Použijte vrtací šablonu T65.1000.02

Odkaz na stránku

Přehled – TANDEM	447	TANDEM 19 mm
Přehled – SERVO-DRIVE pro MOVENTO   TANDEM	493	
CABLOXX	582	Short-URL
Příslušenství	482	<a href="http://www.blum.com/i011">www.blum.com/i011</a>
Montáž vodících lišt	490	Montáž, demontáž a seřízení
Přehled – pomůcky pro zpracování	591	
Další technické informace	698	

Short-URL  
[www.blum.com/a420](http://www.blum.com/a420)



## Plný výsuv TANDEM – 560F

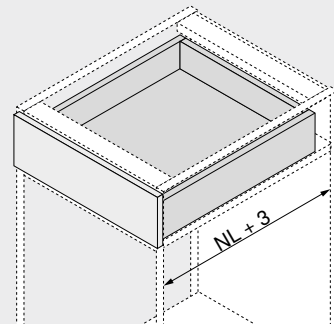


- Vedení pro dřevěné zásuvky z materiálu o síle 17–19 mm
- Skrytý plný výsuv **TANDEM** s integrovanou mechanikou **BLUMATIC**
- Vhodný pro využití s **TIP-ON** – mechanickým způsobem otevírání
- Plastové válečky, odolné proti opotřebení, zajistí lehký chod
- Nastavení výšky bez nářadí spojkou
- Integrované nastavení sklonu čela bez nářadí
- Vyrovnání tolerancí do stran a do hloubky
- Doporučení: volitelná synchronizace **TIP-ON** pro bezpečné spuštění rovněž u širokých čel

Webcode

DQHLVY

## Potřebný prostor



NL Jmenovitá délka

## Informace k objednávce

1	Vodící systémy vlevo/vpravo	
	<b>Jmenovitá délka NL (mm)</b>	<b>Dynamická nosnost (kg)</b>
	250	560F2500C
	270	560F2700C
	300	560F3000C
	350	560F3500C
	400	560F4000C
	450	560F4500C
	500	560F5000C
	550	560F5500C
	600	560F6000C

Vysunutí se může při zatížení či při seřizování měnit!

3	Spojka vlevo/vpravo		
	<b>Barva</b>	<b>Materiál</b>	<b>Č. artiklu</b>
	Oranžová	Plast/zinek	T51.1700.04

Objednávejte pravý/levý díl

Příslušenství			
4	Nastavitelné čelní kování		
	<b>Barva</b>	<b>Materiál</b>	<b>Č. artiklu</b>
	Přírodní	Plast	295.1000

6a	TIP-ON vlevo/vpravo		
	<b>Dynamická nosnost (kg)</b>	<b>Č. artiklu</b>	
	30	T55.7150S	

Vhodný pouze pro plný výsuv TANDEM

6b	Synchronizace TIP-ON – sada pastorků		
	<b>Barva</b>	<b>Provedení</b>	<b>Č. artiklu</b>
	RAL 7037 prachově šedá	Půlkulatá	T55.000R

6c	Synchronizace TIP-ON – hřídel		
	<b>Šířka korpusu KB (mm)</b>	<b>Provedení</b>	<b>Č. artiklu</b>
	Do 1200	Půlkulatá	T55.882W

Ke zkrácení

Od šířky korpusu KB 600 mm

## Upozornění

U každé šířky korpusu KB doporučujeme využít synchronizaci TIP-ON – hřídel

**Přířez** Světlá šířka korpusu LW – 284 mm

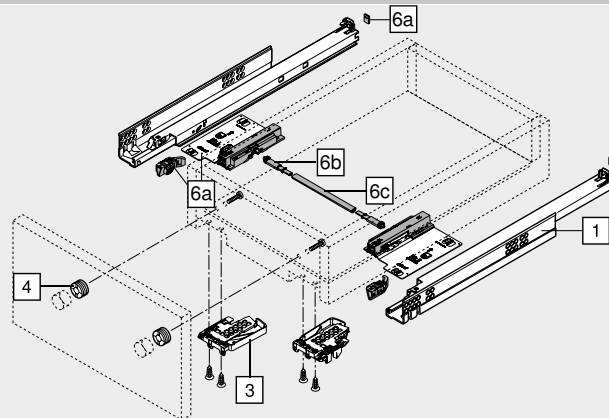
## Alternativně vůči 6b | 6c

6d	Synchronizace TIP-ON – sada pastorků a hřídel		
	<b>Šířka korpusu KB (mm)</b>	<b>Provedení</b>	<b>Č. artiklu</b>
	Do 1400	Kulatá	T55.1089ZR

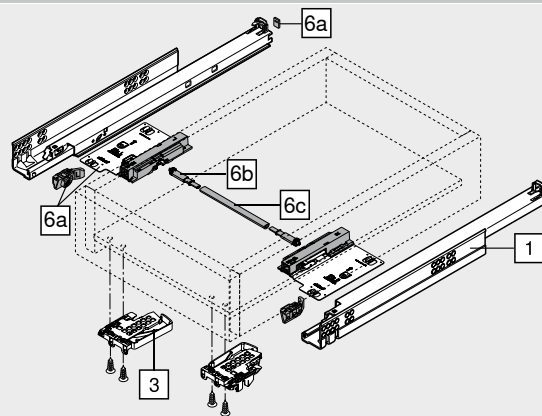
Ke zkrácení

**Přířez** Světlá šířka korpusu LW – 284 mm

## Zásuvka



## Vnitřní zásuvka



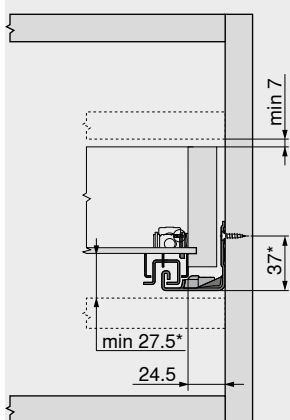


Plný výsuv TANDEM – 560F

Webcode  
DQHLYV

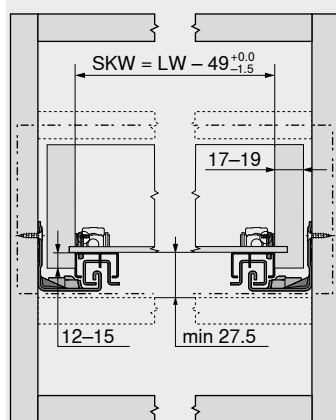
Plánování

Potřebný prostor v korpusu



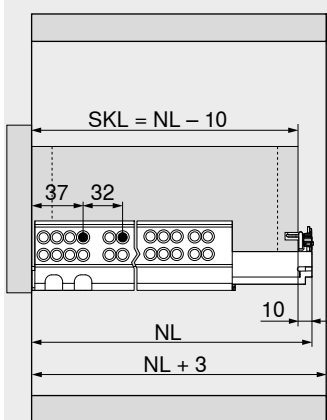
\* +1 mm s TIP-ON

Zásuvka | vnitřní zásuvka



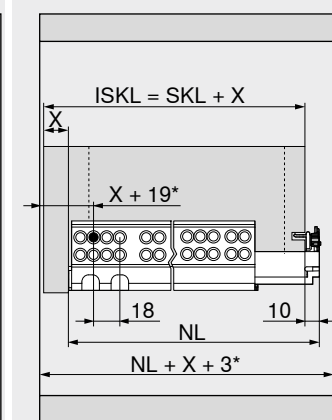
SKW Světla šířka zásuvky  
LW Světla šířka korpusu

Zásuvka



SKL Délka zásuvky  
NL Jmenovitá délka

Vnitřní zásuvka



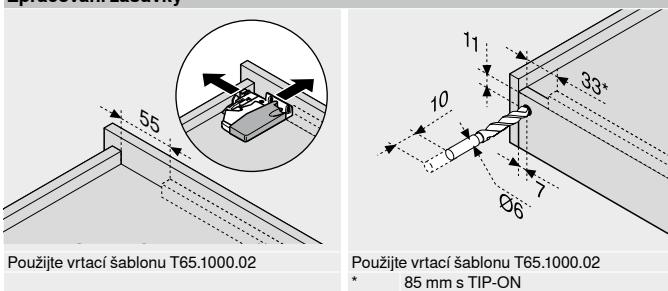
ISKL Délka vnitřní zásuvky  
SKL Délka zásuvky  
NL Jmenovitá délka  
X Síla čela  
\* Navíc +4 mm s TIP-ON

Pozice otvorů – vedení

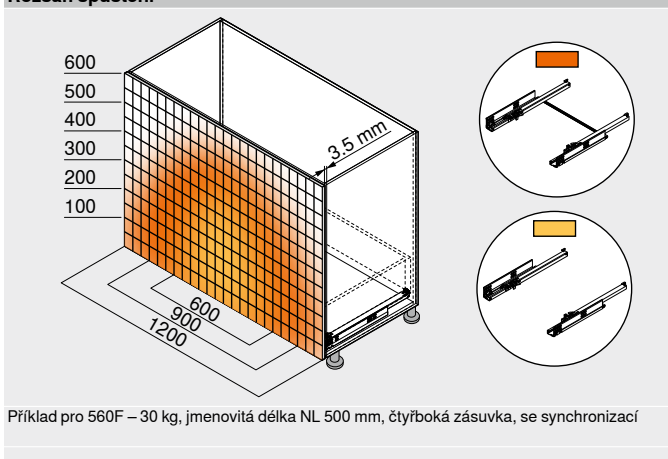
Vodící systémy 560F – 30 kg  
Jmenovitá délka NL (mm)

250   270	
300   350	
400	
450	
500   550	
600	

Zpracování zásuvky



Rozsah spuštění



Odkaz na stránku

Přehled – TANDEM	447	TANDEM 19 mm
CABLOXX	582	
Příslušenství	482	
Montáž vodících lišt	490	Short-URL
Přehled – pomůcky pro zpracování	591	<a href="http://www.blum.com/i011">www.blum.com/i011</a>
Další technické informace	698	Montáž, demontáž a seřízení

Short-URL  
[www.blum.com/a420](http://www.blum.com/a420)

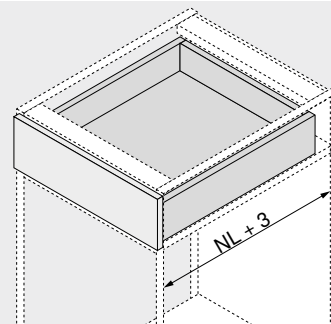


## Částečný výsuv TANDEM s tlumením BLUMOTION – 550F

 Webcode  
DQHMLA


- Vedení pro dřevěné zásuvky z materiálu o síle 17–19 mm
- Skrytý částečný výsuv TANDEM s měkkým koncovým dorazem při otvírání a integrovaným tlumením BLUMOTION pro měkké a tiché zavírání
- Vhodný pro využití se SERVO-DRIVE – elektrickým způsobem otvírání
- Plastové válečky, odolné proti opotřebení, zajistí lehký chod
- Nastavení výšky bez náradí spojkou
- Vyrovnání tolerancí do stran a do hloubky

## Potřebný prostor



NL Jmenovitá délka

## Informace k objednávce

1	Vodící systémy vlevo/vpravo		
	BLUMOTION		
Jmenovitá délka NL (mm)	Dynamická nosnost (kg)		
270	30	550F2700B	
300		550F3000B	
350		550F3500B	
400		550F4000B	
450		550F4500B	
500		550F5000B	
550		550F5500B	
600		550F6000B	
650		550F6500B	

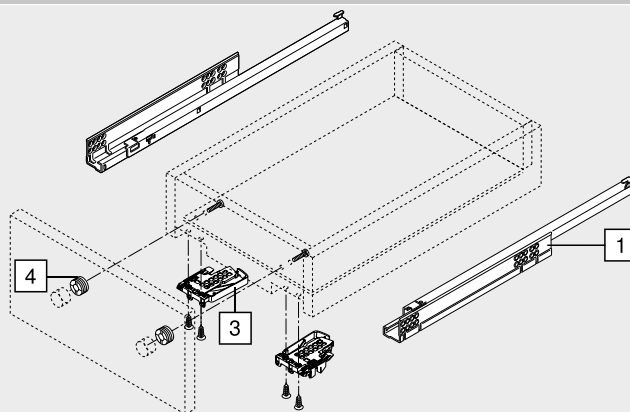
3	Spojka vlevo/vpravo		
	Barva	Materiál	Č. artiklu
	Oranžová	Plast/zinek	T51.1700.04
Objednávejte pravý/levý díl			

## Příslušenství

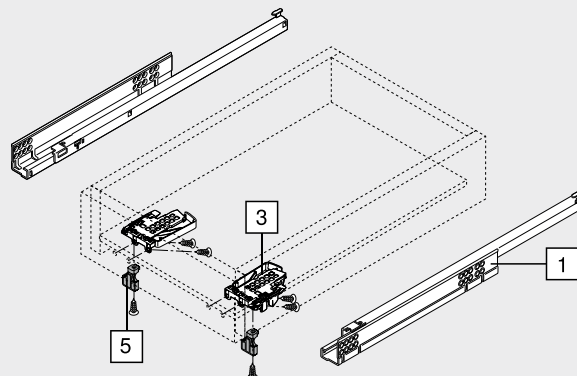
4	Nastavitelné čelní kování		
	Barva	Materiál	Č. artiklu
	Přírodní	Plast	295.1000

5	POSISTOP		
	Barva	Materiál	Č. artiklu
	RAL 7037 prachově šedá	Plast	298.5500
Hloubkový doraz			

## Zásuvka



## Vnitřní zásuvka

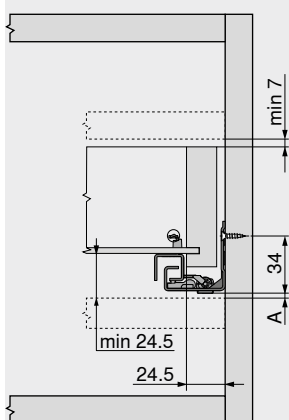


Částečný výsuv TANDEM s tlumením BLUMOTION – 550F

Webcode  
DQHMLA

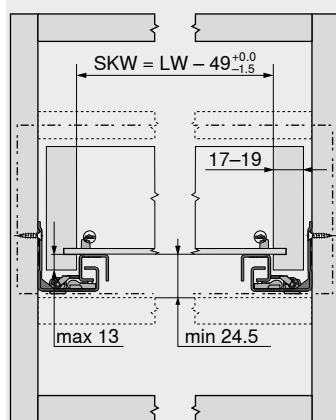
Plánování

Potřebný prostor v korpusu



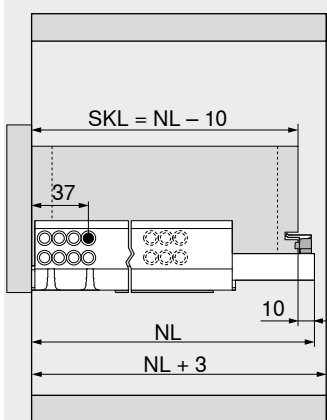
A 3 mm prostor pro možnost výměny za plný výsuv

Zásuvka | vnitřní zásuvka



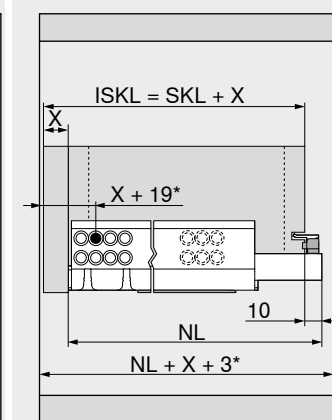
SKW Světlá šířka zásuvky  
LW Světlá šířka korpusu

Zásuvka



SKL Délka zásuvky  
NL Jmenovitá délka

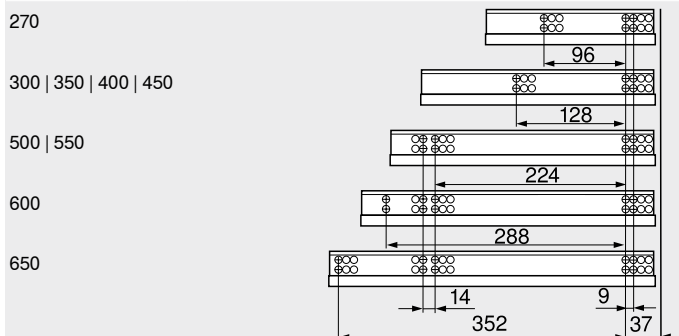
Vnitřní zásuvka



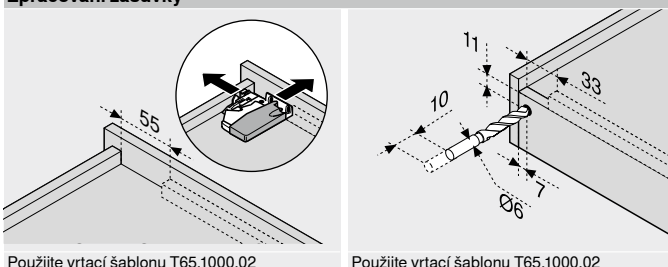
ISKL Délka vnitřní zásuvky  
SKL Délka zásuvky  
NL Jmenovitá délka  
X Síla čela  
\* Navíc +2 mm s POSISTOP

Pozice otvorů – vedení

Vodící systémy 550F – 30 kg  
Jmenovitá délka NL (mm)



Zpracování zásuvky



Použijte vrtací šablonu T65.1000.02

Použijte vrtací šablonu T65.1000.02

Odkaz na stránku

Přehled – TANDEM	447	TANDEM 19 mm
Přehled – SERVO-DRIVE pro MOVENTO   TANDEM	493	
CABLOXX	582	Short-URL
Příslušenství	482	<a href="http://www.blum.com/i011">www.blum.com/i011</a>
Montáž vodících lišt	490	Montáž, demontáž a seřízení
Přehled – pomůcky pro zpracování	591	
Další technické informace	698	

Short-URL  
[www.blum.com/a420](http://www.blum.com/a420)



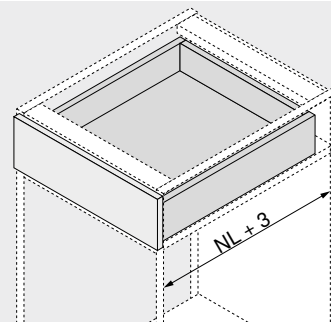
## Částečný výsuv TANDEM s funkcí TIP-ON – 550F



- Vedení pro dřevěné zásuvky z materiálu o síle 17–19 mm
- Skrytý částečný výsuv TANDEM s měkkým koncovým dorazem při otvírání a integrovanou funkcí TIP-ON, která zajišťuje mechanické otvírání
- Plastové válečky, odolné proti opotřebení, zajistí lehký chod
- Nastavení výšky bez náradí spojkou
- Vyrovnání tolerancí do stran a do hloubky
- Doporučení: volitelná synchronizace TIP-ON – hřídel pro bezpečné spuštění i u širokých čel

 Webcode  
DQHNAP

## Potřebný prostor



NL Jmenovitá délka

## Informace k objednávce

1	Vodící systémy vlevo/vpravo	
	TIP-ON	
<b>Jmenovitá délka NL (mm)</b>	<b>Dynamická nosnost (kg)</b>	
270	30	550F2700T
300	30	550F3000T
350	30	550F3500T
400	30	550F4000T
450	30	550F4500T
500	30	550F5000T
550	30	550F5500T
600	30	550F6000T
650	30	550F6500T

3	Spojka vlevo/vpravo		
	<b>Barva</b>	<b>Materiál</b>	<b>Č. artiklu</b>
	Oranžová	Plast/zinek	T51.1700.04

Objednávejte pravý/levý díl

Příslušenství			
4	Nastavitelné čelní kování		
	<b>Barva</b>	<b>Materiál</b>	<b>Č. artiklu</b>
	Přírodní	Plast	295.1000

6c	Synchronizace TIP-ON – hřídel		
	<b>Šířka korpusu KB (mm)</b>	<b>Provedení</b>	<b>Č. artiklu</b>
	Do 1200	Profil	T57.1140S

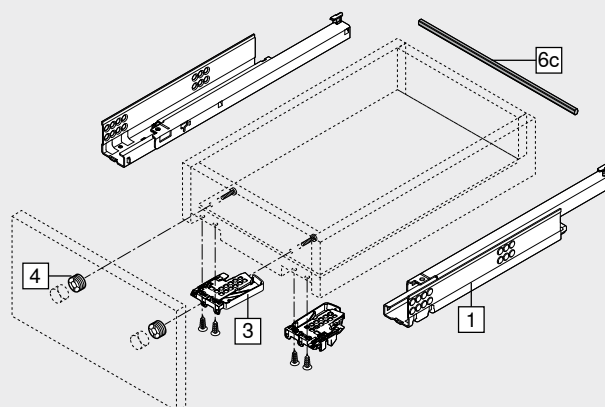
Ke zkrácení

## Upozornění

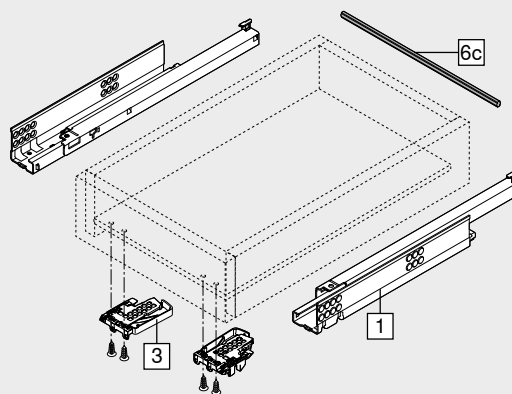
U každé šířky korpusu KB doporučujeme využít synchronizaci TIP-ON – hřídel

**Přířez** Světlá šířka korpusu LW – 39 mm

## Zásuvka



## Vnitřní zásuvka

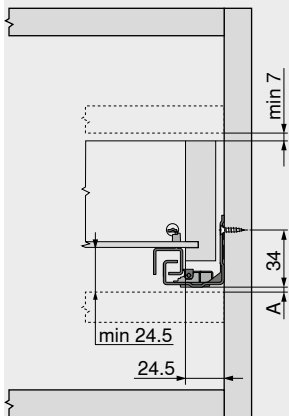


Částečný výsuv TANDEM s funkcí TIP-ON – 550F

Webcode  
DQHNAP

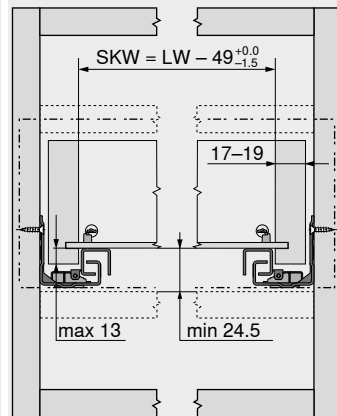
Plánování

Potřebný prostor v korpusu



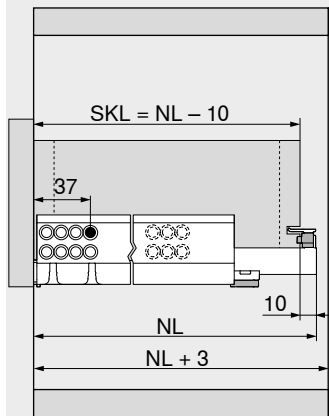
A 3 mm prostor pro možnost výměny za plný výsuv

Zásuvka | vnitřní zásuvka



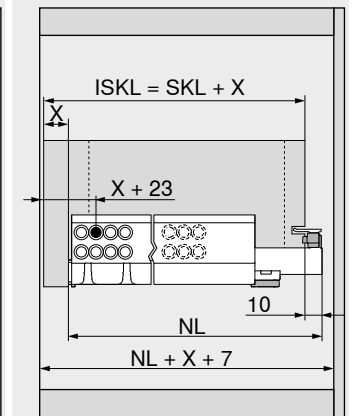
SKW Světla šířka zásuvky  
LW Světla šířka korpusu

Zásuvka



SKL Délka zásuvky  
NL Jmenovitá délka

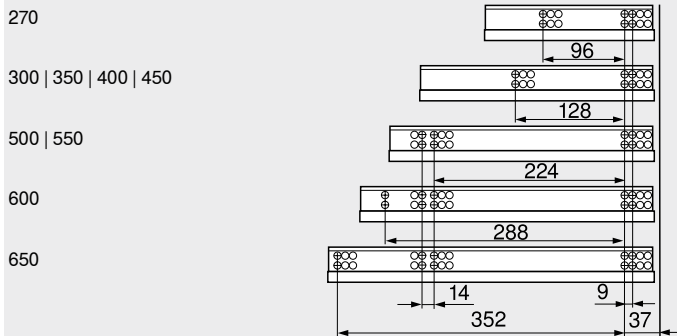
Vnitřní zásuvka



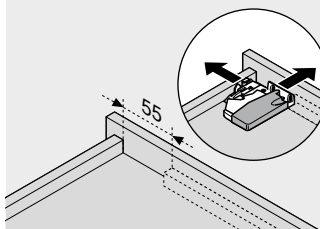
ISKL Délka vnitřní zásuvky  
SKL Délka zásuvky  
NL Jmenovitá délka  
X Síla čela

Pozice otvorů – vedení

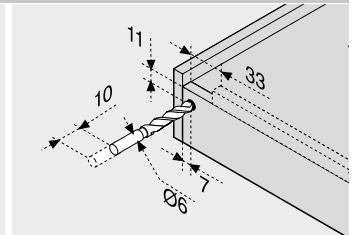
Vodící systémy 550F – 30 kg  
Jmenovitá délka NL (mm)



Zpracování zásuvky

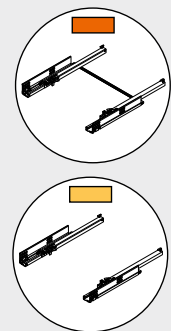
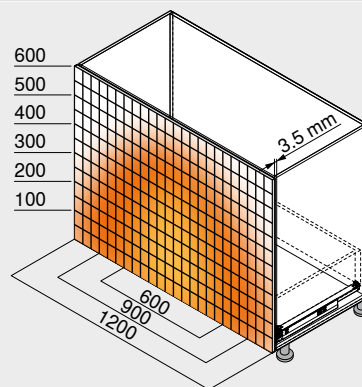


Použijte vrtací šablonu T65.1000.02



Použijte vrtací šablonu T65.1000.02

Rozsah spuštění



Příklad pro 560F – 30 kg, jmenovitá délka NL 500 mm, čtyřboká zásuvka, se synchronizací

Odkaz na stránku

Přehled – TANDEM	447	TANDEM 19 mm
Příslušenství	482	
Montáž vodících lišt	490	
CABLOXX	582	Short-URL
Přehled – pomůcky pro zpracování	591	<a href="http://www.blum.com/i011">www.blum.com/i011</a>
Další technické informace	698	Montáž, demontáž a seřízení

Short-URL  
[www.blum.com/a420](http://www.blum.com/a420)



## Plný výsuv TANDEM s tlumením BLUMOTION – 561F

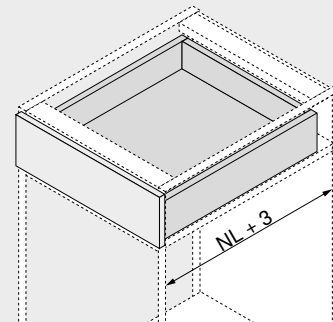
Webcode

DQHNZY



- Vedení pro dřevěné zásuvky z materiálu o síle 17–19 mm
- Skrytý plný výsuv **TANDEM** s integrovaným tlumením **BLUMOTION** pro měkké a tiché zavírání
- Vhodný pro využití se **SERVO-DRIVE** – elektrickým způsobem otevírání
- Plastové válečky, odolné proti opotřebení, zajistí lehký chod
- Pojistka proti zvednutí či vypadnutí a seřízení výšky integrována ve vodícím systému
- Integrované nastavení sklonu čela bez nářadí

## Potřebný prostor



NL Jmenovitá délka

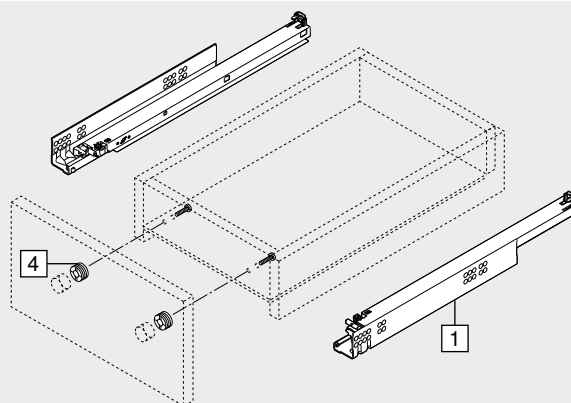
## Informace k objednávce

1	Vodící systémy vlevo/vpravo		
	BLUMOTION		
Jmenovitá délka NL (mm)	Dynamická nosnost (kg)		
260		561F2601B	
310		561F3101B	
360		561F3601B	
410		561F4101B	
460		561F4601B	
510		561F5101B	
560		561F5601B	

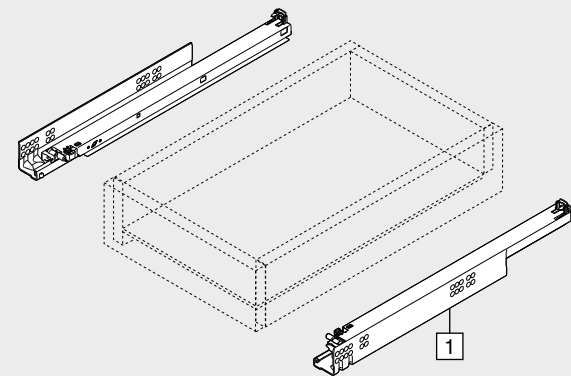
## Příslušenství

4	Nastavitelné čelní kování		
	Barva	Materiál	Č. artiklu
	Přírodní	Plast	295.1000

## Zásuvka



## Vnitřní zásuvka

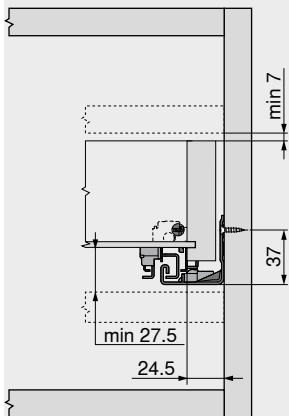


Plný výsuv TANDEM s tlumením BLUMOTION – 561F

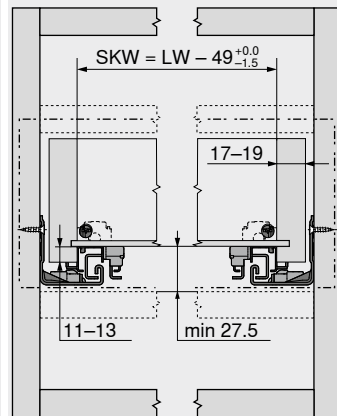
Webcode  
DQHNZY

Plánování

Potřebný prostor v korpusu

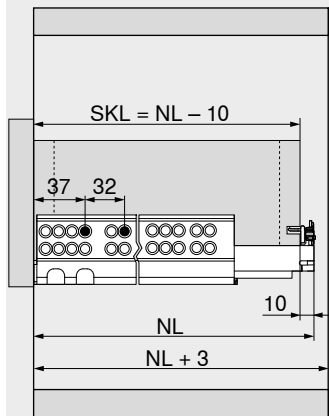


Zásuvka | vnitřní zásuvka



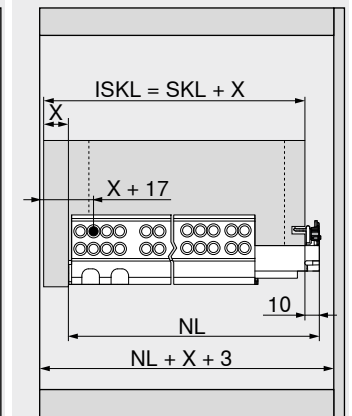
SKW Světla šířka zásuvky  
LW Světla šířka korpusu

Zásuvka



SKL Délka zásuvky  
NL Jmenovitá délka

Vnitřní zásuvka



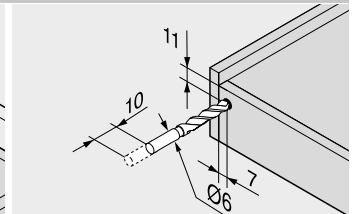
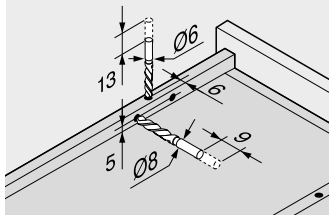
ISKL Délka vnitřní zásuvky  
SKL Délka zásuvky  
NL Jmenovitá délka  
X Síla čela

Pozice otvorů – vedení

Vodící systémy 561F – 30 kg  
Jmenovitá délka NL (mm)

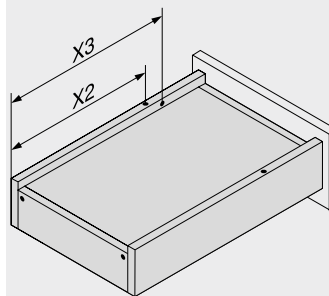
260	96
310   360	64
410	128
460	14
510	32
560	64
	224
	37

Zpracování zásuvky



Použijte vrtací šablonu T65.1000.02

Zpracování zásuvky



Jmenovitá délka NL (mm)	Hrot X2 (mm)	Pojistka proti zvednutí či vypadnutí X3 (mm)
260	205	185
310	230	242
360	275	287
410	300	344
460	335	379
510	360	436
560	405	481

Odkaz na stránku

Přehled – TANDEM	447	TANDEM 19 mm
Přehled – SERVO-DRIVE pro MOVENTO   TANDEM	493	
CABLOXX	582	Short-URL
Příslušenství	482	<a href="http://www.blum.com/i011">www.blum.com/i011</a>
Montáž vodících lišt	490	Montáž, demontáž a seřízení
Přehled – pomůcky pro zpracování	591	
Další technické informace	698	
		Short-URL
		<a href="http://www.blum.com/a420">www.blum.com/a420</a>



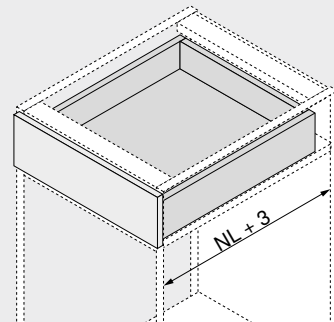
## Plný výsuv TANDEM – 561F



- Vedení pro dřevěné zásuvky z materiálu o síle 17–19 mm
- Skrytý plný výsuv **TANDEM** s integrovanou mechanikou **BLUMATIC**
- Vhodný pro využití s **TIP-ON** – mechanickým způsobem otevírání
- Plastové válečky, odolné proti opotřebení, zajistí lehký chod
- Pojistka proti zvednutí či vypadnutí a seřízení výšky integrována ve vodícím systému
- Integrované nastavení sklonu čela bez náradí
- Doporučení: volitelná synchronizace **TIP-ON** pro bezpečné spuštění rovněž u širokých čel

 Webcode  
DQHOPA

## Potřebný prostor



NL Jmenovitá délka

## Informace k objednávce

1	Vodící systémy vlevo/vpravo		
	<b>Jmenovitá délka NL (mm)</b>	<b>Dynamická nosnost (kg)</b>	
	260	30	
	310	561F2601C	
	360	561F3101C	
	410	561F3601C	
	460	561F4101C	
	510	561F4601C	
	560	561F5101C	
		561F5601C	

Vysunutí se může při zatížení či při seřizování měnit!

## Příslušenství

4	Nastavitelné čelní kování		
	<b>Barva</b>	<b>Materiál</b>	<b>Č. artiklu</b>
	Přírodní	Plast	295.1000

6a	TIP-ON vlevo/vpravo		
	<b>Dynamická nosnost (kg)</b>	<b>Č. artiklu</b>	
	30	T55.7150S	

Vhodný pouze pro plný výsuv TANDEM

6b	Synchronizace TIP-ON – sada pastorků		
	<b>Barva</b>	<b>Provedení</b>	<b>Č. artiklu</b>
	RAL 7037 prachově šedá	Půlkulatá	T55.000R

6c	Synchronizace TIP-ON – hřídel		
	<b>Šířka korpusu KB (mm)</b>	<b>Provedení</b>	<b>Č. artiklu</b>
	Do 1200	Půlkulatá	T55.882W

Ke zkrácení

Od šířky korpusu KB 600 mm

## Upozornění

U každé šířky korpusu KB doporučujeme využít synchronizaci TIP-ON – hřídel

## Přířez

Světlá šířka korpusu LW – 284 mm

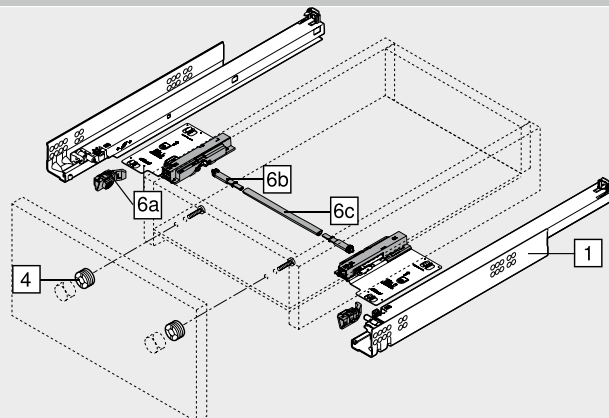
## Alternativně vůči 6b | 6c

6d	Synchronizace TIP-ON – sada pastorků a hřídel		
	<b>Šířka korpusu KB (mm)</b>	<b>Provedení</b>	<b>Č. artiklu</b>
	Do 1400	Kulatá	T55.1089ZR

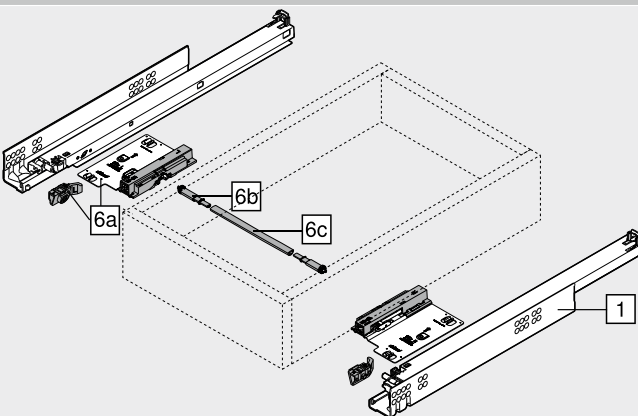
Ke zkrácení

Světlá šířka korpusu LW – 284 mm

## Zásuvka



## Vnitřní zásuvka



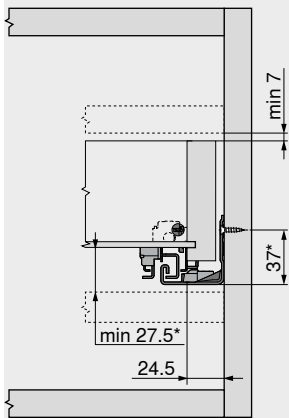


Plný výsuv TANDEM – 561F

Webcode  
DQHOPA

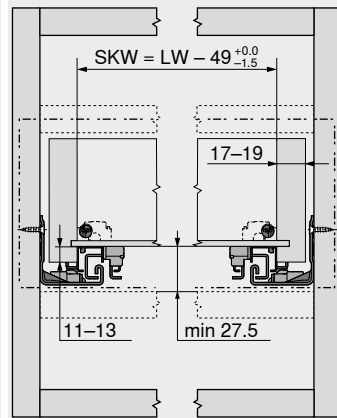
Plánování

Potřebný prostor v korpusu



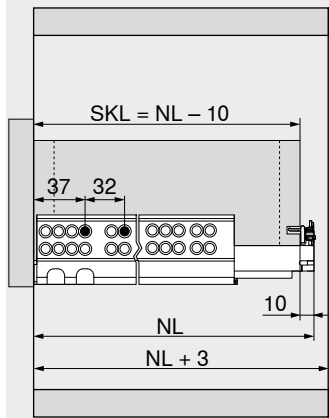
\* +1 mm s TIP-ON

Zásuvka | vnitřní zásuvka



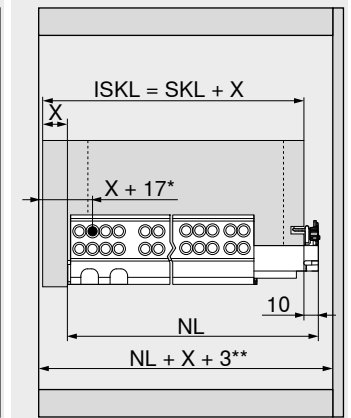
SKW Světla šířka zásuvky  
LW Světla šířka korpusu

Zásuvka



SKL Délka zásuvky  
NL Jmenovitá délka

Vnitřní zásuvka

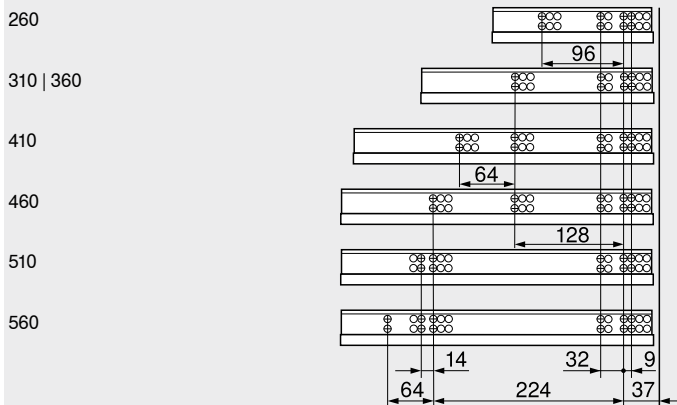


ISKL Délka vnitřní zásuvky  
SKL Délka zásuvky  
NL Jmenovitá délka  
X Síla čela  
\* Navíc +6 mm s TIP-ON  
\*\* Navíc +4 mm s TIP-ON

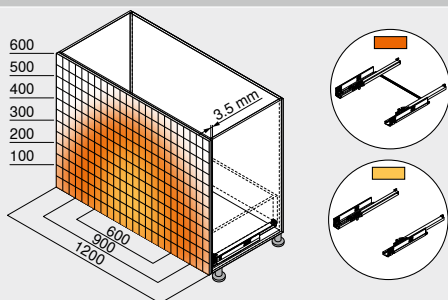
Pozice otvorů – vedení

Vodící systémy 561F – 30 kg

Jmenovitá délka NL (mm)

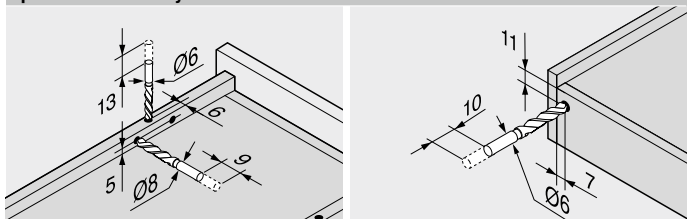


Rozsah spuštění



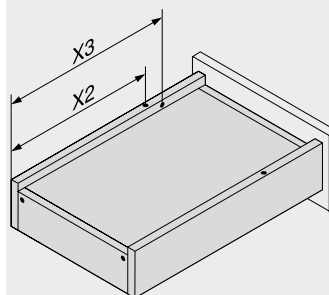
Příklad pro 560F – 30 kg, jmenovitá délka NL 500 mm, čtyřboká zásuvka, se synchronizací

Zpracování zásuvky



Použijte vrtací šablonu T65.1000.02

Zpracování zásuvky



Jmenovitá délka NL (mm)	Hrot	
	X2 (mm)	X3 (mm)
260	205	185
310	230	242
360	275	287
410	300	344
460	335	379
510	360	436
560	405	481

Odkaz na stránku

Přehled – TANDEM	447	TANDEM 19 mm
CABLOXX	582	
Příslušenství	482	
Montáž vodících lišt	490	Short-URL
Přehled – pomůcky pro zpracování	591	<a href="http://www.blum.com/i011">www.blum.com/i011</a>
Další technické informace	698	Montáž, demontáž a seřízení



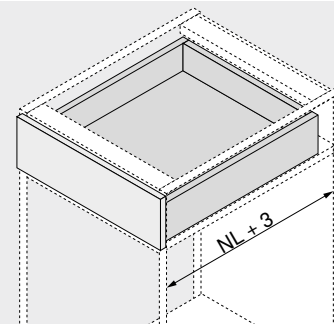
Short-URL  
[www.blum.com/a420](http://www.blum.com/a420)

## Částečný výsuv TANDEM s tlumením BLUMOTION – 551F

 Webcode  
DQHPEM


- Vedení pro dřevěné zásuvky z materiálu o síle 17–19 mm
- Skrytý částečný výsuv TANDEM s měkkým koncovým dorazem při otvírání a integrovaným tlumením BLUMOTION pro měkké a tiché zavírání
- Vhodný pro využití se SERVO-DRIVE – elektrickým způsobem otvírání
- Plastové válečky, odolné proti opotřebení, zajistí lehký chod
- Pojistka proti zvednutí či vypadnutí a seřízení výšky integrována ve vodícím systému

## Potřebný prostor



NL Jmenovitá délka

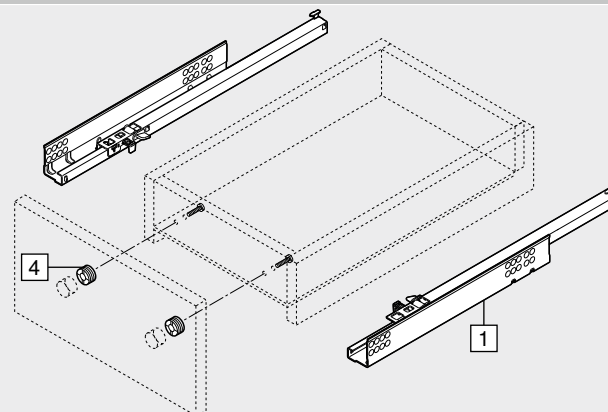
## Informace k objednávce

1	Vodící systémy vlevo/vpravo		
	BLUMOTION		
Jmenovitá délka NL (mm)	Dynamická nosnost (kg)		
260	30		551F2601B
310			551F3101B
360			551F3601B
410			551F4101B
460			551F4601B
510			551F5101B
560			551F5601B

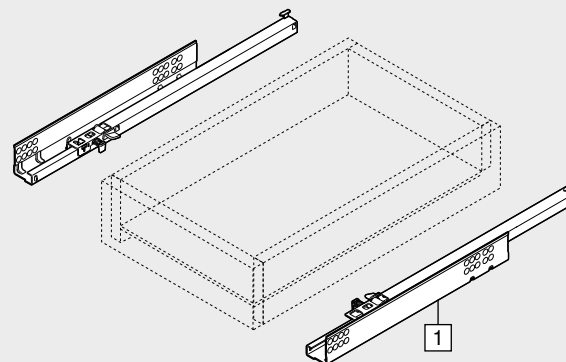
## Příslušenství

4	Nastavitelné čelní kování		
	Barva	Materiál	Č. artiklu
	Přírodní	Plast	295.1000

## Zásuvka



## Vnitřní zásuvka

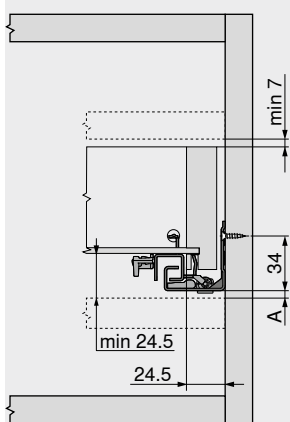


Částečný výsuv TANDEM s tlumením BLUMOTION – 551F

Webcode  
DQHPEM

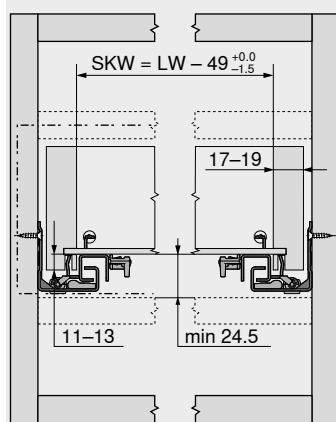
Plánování

Potřebný prostor v korpusu



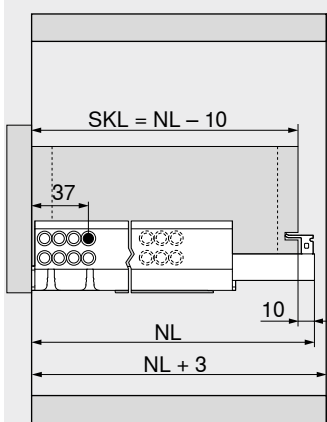
A 3 mm prostor pro možnost výměny za plný výsuv

Zásuvka | vnitřní zásuvka



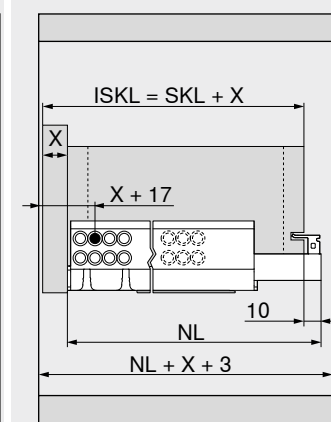
SKW Světlá šířka zásuvky  
LW Světlá šířka korpusu

Zásuvka



SKL Délka zásuvky  
NL Jmenovitá délka

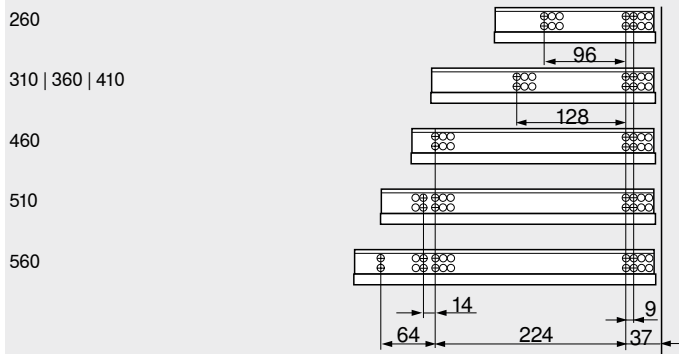
Vnitřní zásuvka



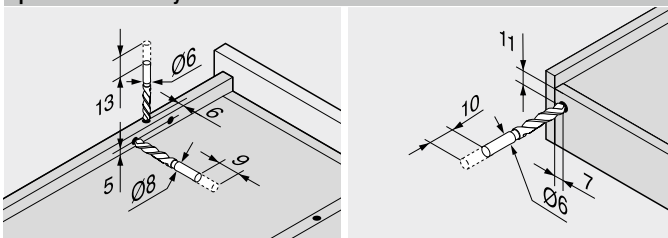
ISKL Délka vnitřní zásuvky  
SKL Délka zásuvky  
NL Jmenovitá délka  
X Síla čela

Pozice otvorů – vedení

Vodící systémy 551F – 30 kg  
Jmenovitá délka NL (mm)

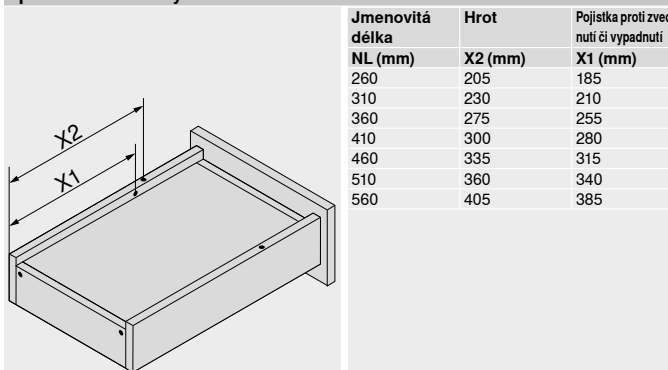


Zpracování zásuvky



Použijte vrtací šablonu T65.1000.02

Zpracování zásuvky



Jmenovitá délka NL (mm)	Hrot X2 (mm)	Pojistka proti zvednutí či vypadnutí X1 (mm)
260	205	185
310	230	210
360	275	255
410	300	280
460	335	315
510	360	340
560	405	385

Odkaz na stránku

Přehled – TANDEM	447	TANDEM 19 mm
Přehled – SERVO-DRIVE pro MOVENTO   TANDEM	493	
CABLOXX	582	Short-URL
Příslušenství	482	www.blum.com/i011
Montáž vodících lišt	490	Montáž, demontáž a seřízení
Přehled – pomůcky pro zpracování	591	
Další technické informace	698	

Short-URL  
www.blum.com/a420



## Částečný výsuv TANDEM s funkcí TIP-ON – 551F

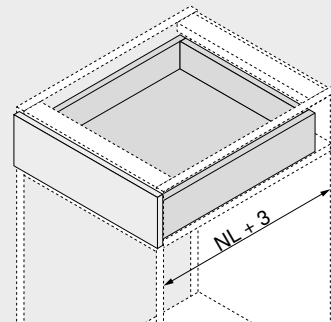
Webcode

DQH4Z



- Vedení pro dřevěné zásuvky z materiálu o síle 17–19 mm
- Skrytý částečný výsuv TANDEM s měkkým koncovým dorazem při otvírání a integrovanou funkcí TIP-ON, která zajišťuje mechanické otvírání
- Plastové válečky, odolné proti opotřebení, zajistí lehký chod
- Pojistka proti zvednutí či vypadnutí a seřízení výšky integrována ve vodičím systému
- Doporučení: volitelná synchronizace TIP-ON – hřídel pro bezpečné spuštění i u širokých čel

## Potřebný prostor



NL Jmenovitá délka

## Informace k objednávce

1	Vodící systémy vlevo/vpravo		
	TIP-ON		
<b>Jmenovitá délka NL (mm)</b>	<b>Dynamická nosnost (kg)</b>		
260	30	551F2601T	
310		551F3101T	
360		551F3601T	
410		551F4101T	
460		551F4601T	
510		551F5101T	
560		551F5601T	

## Příslušenství

4	Nastavitelné čelní kování		
	<b>Barva</b>	<b>Materiál</b>	<b>Č. artiklu</b>
	Přírodní	Plast	295.1000

6c	Synchronizace TIP-ON – hřídel		
	<b>Šířka korpusu KB (mm)</b>	<b>Provedení</b>	<b>Č. artiklu</b>
	Do 1200	Profil	T57.1140S

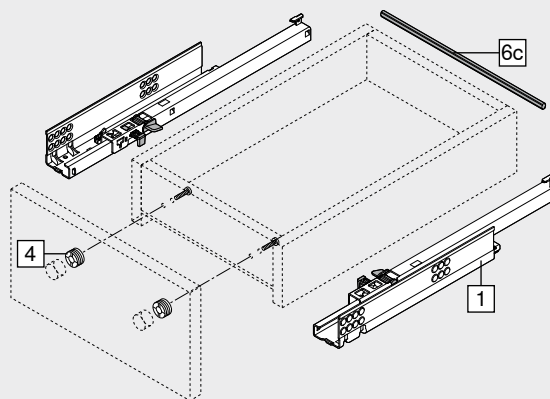
Ke zkrácení

## Upozornění

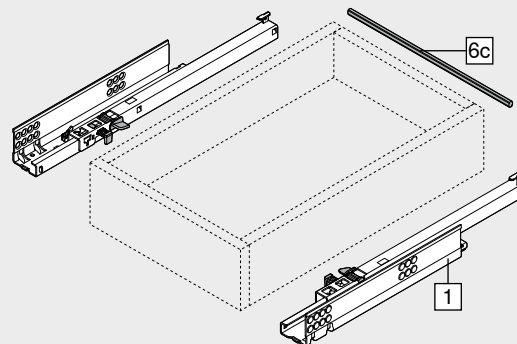
U každé šířky korpusu KB doporučujeme využít synchronizaci TIP-ON – hřídel

**Přířez** Světlá šířka korpusu LW – 39 mm

## Zásuvka



## Vnitřní zásuvka

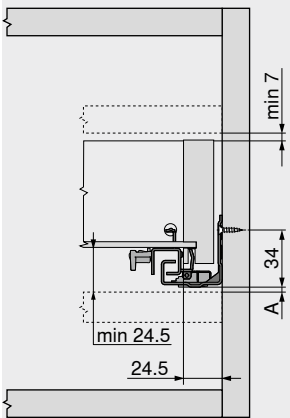


Částečný výsuv TANDEM s funkcí TIP-ON – 551F

Webcode  
DQH4Z

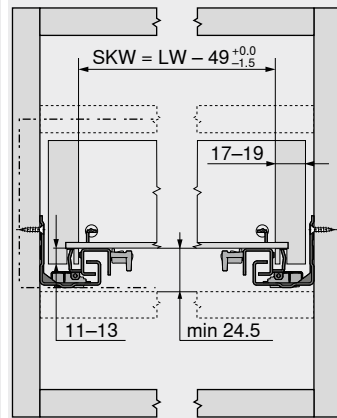
Plánování

Potřebný prostor v korpusu



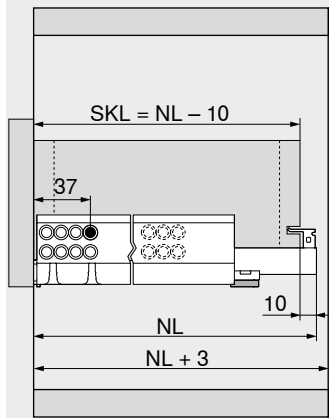
A 3 mm prostor pro možnost výměny za plný výsuv

Zásuvka | vnitřní zásuvka



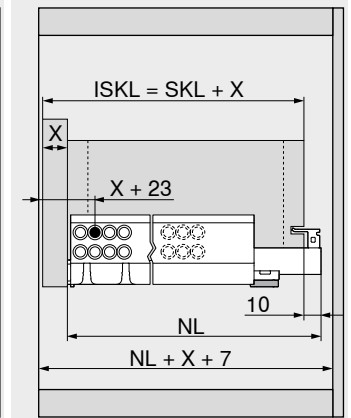
SKW Světlá šířka zásuvky  
LW Světlá šířka korpusu

Zásuvka



SKL Délka zásuvky  
NL Jmenovitá délka

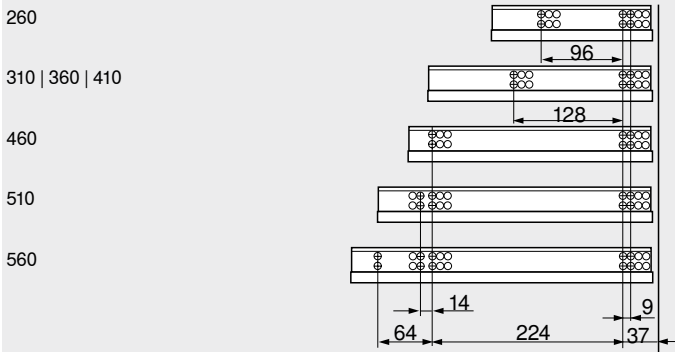
Vnitřní zásuvka



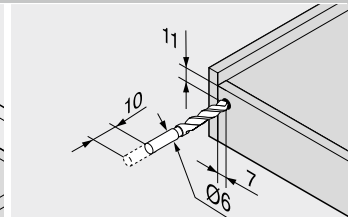
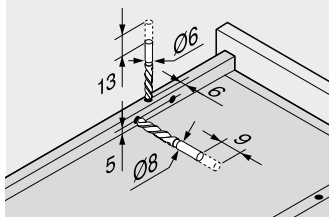
ISKL Délka vnitřní zásuvky  
SKL Délka zásuvky  
NL Jmenovitá délka  
X Síla čela

Pozice otvorů – vedení

Vodící systémy 551F – 30 kg  
Jmenovitá délka NL (mm)

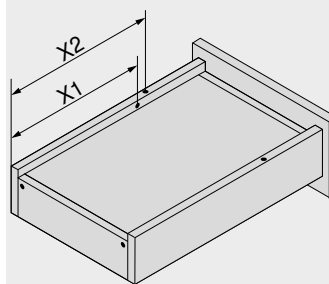


Zpracování zásuvky



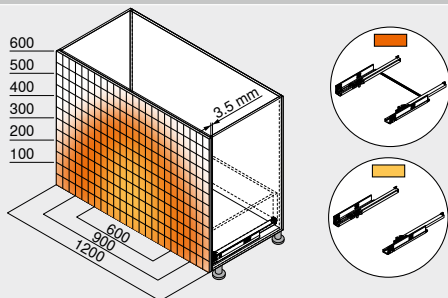
Použijte vrtací šablonu T65.1000.02

Zpracování zásuvky



Jmenovitá délka NL (mm)	Hrot X2 (mm)	Pojistka proti zvednutí či vypadnutí X1 (mm)
260	205	185
310	230	210
360	275	255
410	300	280
460	335	315
510	360	340
560	405	385

Rozsah spuštění



Příklad pro 560F – 30 kg, jmenovitá délka NL 500 mm, čtyřboká zásuvka, se synchronizací

Odkaz na stránku

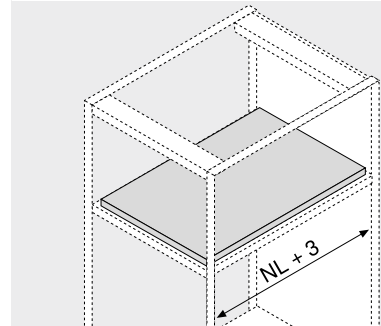
Přehled – TANDEM	447	TANDEM 19 mm
CABLOXX	582	
Příslušenství	482	
Montáž vodících lišt	490	Short-URL
Přehled – pomůcky pro zpracování	591	<a href="http://www.blum.com/i011">www.blum.com/i011</a>
Další technické informace	698	Montáž, demontáž a seřízení

Short-URL  
[www.blum.com/a420](http://www.blum.com/a420)



**Aretace policového výsuvu**


- Využitelné s **plnými výsuvy TANDEM**
- Není možné využití s **částečnými výsuvy TANDEM**
- Kombinovatelné s **BLUMOTION** a **TIP-ON**
- Aretace na obou stranách
- Bezpečná stabilita
- Odblokování je díky synchronizaci možné jednou rukou
- Snadná montáž – kování slouží jako šablona
- Instalace lišt na obvyklých pozicích k našroubování
- Max. šířka korpusu KB 1200 mm

**Potřebný prostor**


NL Jmenovitá délka

**Informace k objednávce**

12	Aretace policového výsuvu		
	<b>Vodící systémy</b>	<b>Barva</b>	<b>Č. artiklu</b>
	560H   561H	Orion šedá matná	<b>295H5700</b>
	560F   561F	Orion šedá matná	<b>295F5700</b>

**Složení:**

<b>12a</b>	2 x Dovírací jednotka
	Montáž možná pouze s pomocí vrtul do dřevotřísky
<b>12b</b>	2 x Zápádka
	Montáž možná s pomocí vrtul do dřevotřísky a eurošroubů
-	1 x Návod k montáži

**Upozornění**

Při montáži aretace policového výsuvu nezapomeňte zachovat tovární nastavení sklonu

12c	Hřídel synchronizace		
	<b>Provedení</b>	<b>Materiál</b>	<b>Č. artiklu</b>
	Kulatá	Hliník (Alu)	<b>ZST.1089W</b>

Odblokování je díky synchronizaci možné jednou rukou

**Přířez**

560H   561H	Světlá šířka korpusu LW – 87 mm ± 1 mm
560F   561F	Světlá šířka korpusu LW – 94 mm ± 1 mm

**Alternativně vůči 12c**

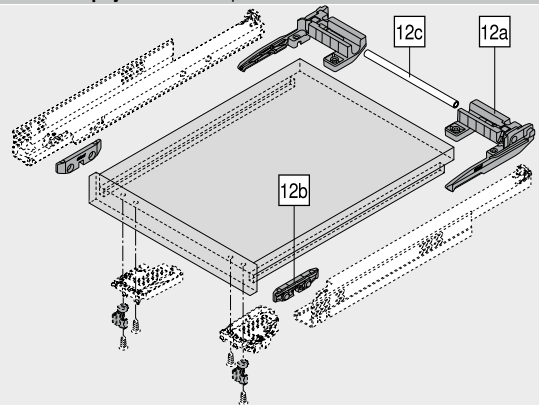
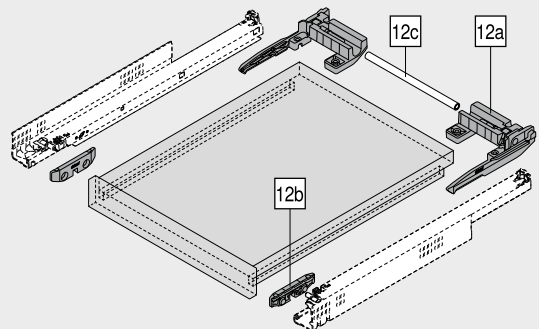
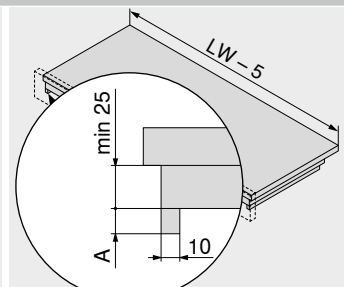
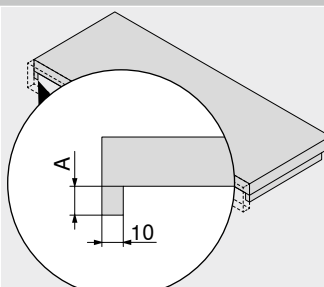
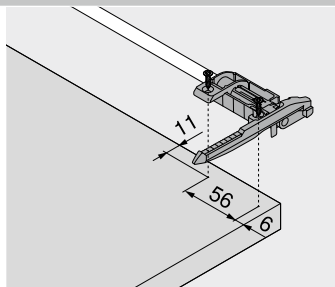
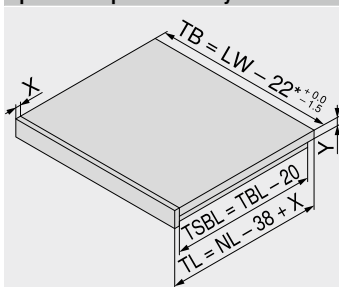
12c	Hřídel synchronizace		
	<b>Provedení</b>	<b>Délka (mm)</b>	<b>Č. artiklu</b>
	Kulatá	1160	<b>ZST.1160W</b>

Odblokování je díky synchronizaci možné jednou rukou

**Příslušenství**

-	Vrut do dřevotřísky		
	<b>Ø (mm)</b>	<b>Délka (mm)</b>	<b>Č. artiklu</b>
	3,5	15	<b>609.1500</b>

-	Eurošrouby		
	<b>Ø (mm)</b>	<b>Délka (mm)</b>	<b>Č. artiklu</b>
	6	14,5	<b>661.1450.HG</b>

**Spojení čelními spojkami – 560H | 560F**

**Technika nasazení – 561H | 561F**

**Plánování**
**Zpracování policového výsuvu**


NL	Jmenovitá délka
LW	Světlá šířka korpusu
TB	Šířka police
TL	Délka police
TBL	Délka dna policového výsuvu
TSBL	Délka krycí lišty policového výsuvu
X	Síla předního dílu policového výsuvu
Y	Tloušťka dna policového výsuvu
*	29 mm s TANDEM 19 mm

**Jednoduché dno policového výsuvu**

Vodící systémy	A (mm)
560H   560F	12–15
561H   561F	11–13

**Dvojitě dno policového výsuvu**

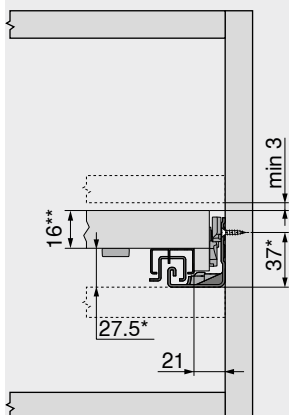
Vodící systémy	A (mm)
560H   560F	12–15
561H   561F	11–13

## Aretace policového výsuvu

### Plánování

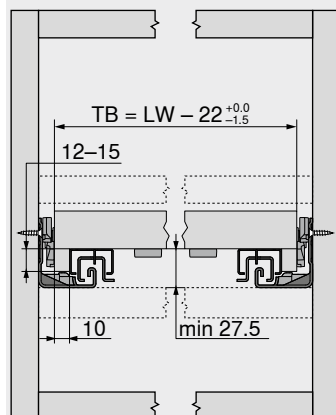
#### TANDEM – 560H

##### Potřebný prostor v korpusu



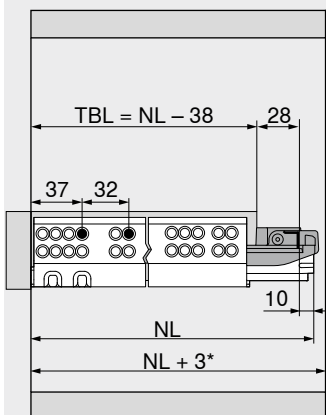
- \* +3 mm s boční stabilizací nebo +1 mm s TIP-ON
- \*\* Minimálně 25 mm v případě montáže mezi dvě police

##### Policový výsuv



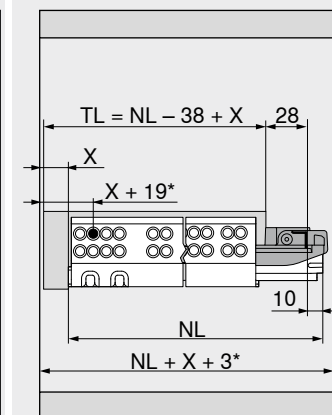
- TB Šířka police
- LW Světlá šířka korpusu

##### Policový výsuv



- TBL Délka dna policového výsuvu
- NL Jmenovitá délka
- \* Navíc +12 mm s boční stabilizací

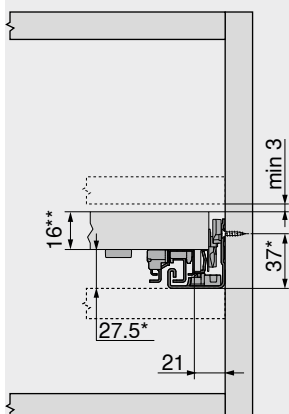
##### Vnitřní policový výsuv



- TL Délka police
- NL Jmenovitá délka
- X Síla předního dílu policového výsuvu
- \* Navíc +2 mm s POSISTOP nebo navíc +4 mm s TIP-ON

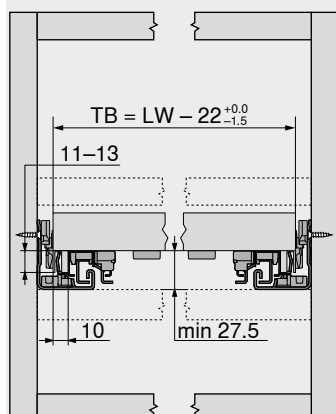
#### TANDEM – 561H

##### Potřebný prostor v korpusu



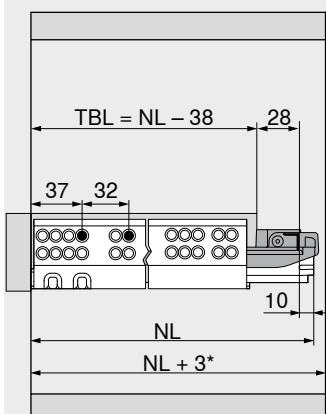
- \* +3 mm s boční stabilizací nebo +1 mm s TIP-ON
- \*\* Minimálně 25 mm v případě montáže mezi dvě police

##### Policový výsuv



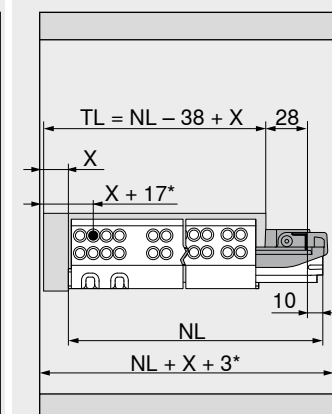
- TB Šířka police
- LW Světlá šířka korpusu

##### Policový výsuv



- TBL Délka dna policového výsuvu
- NL Jmenovitá délka
- \* Navíc +12 mm s boční stabilizací

##### Vnitřní policový výsuv



- TL Délka police
- NL Jmenovitá délka
- X Síla předního dílu policového výsuvu
- \* Navíc +4 mm s TIP-ON

### Odkaz na stránku

Přehled – TANDEM

447

Aretace policového výsuvu

Montáž vodících lišt

490

Přehled – pomůcky pro zpracování

591

Další technické informace

698

Short-URL

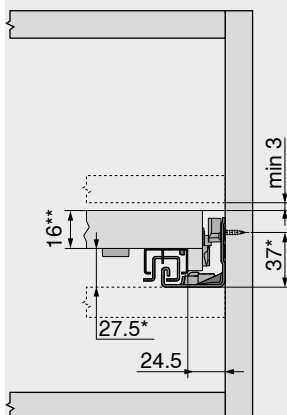
[www.blum.com/i010](http://www.blum.com/i010)

Montáž, demontáž a serížení

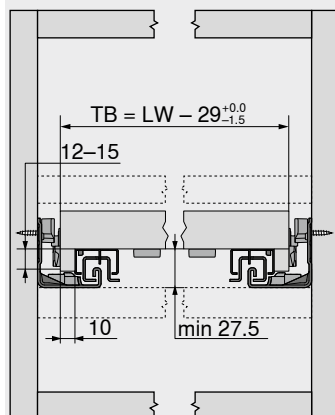
Short-URL

[www.blum.com/a420](http://www.blum.com/a420)

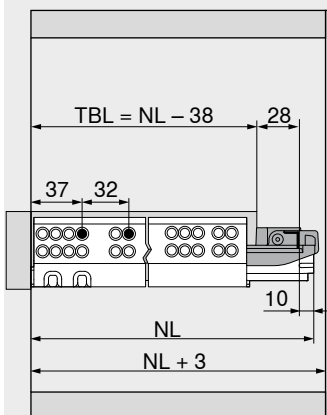


**Aretace policového výsuvu**
**Plánování**
**TANDEM – 560F**
**Potřebný prostor v korpusu**


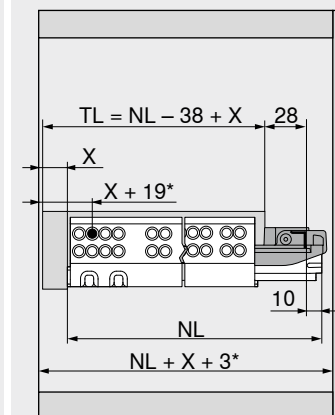
- \* +1 mm s TIP-ON
- \*\* Minimálně 25 mm v případě montáže mezi dvě police

**Policový výsuv**


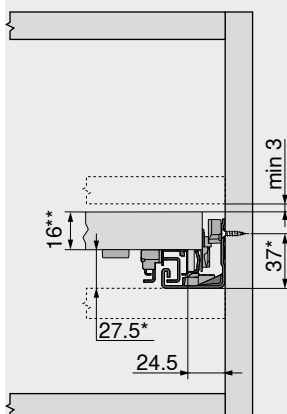
- TB Šířka police
- LW Světlá šířka korpusu

**Policový výsuv**


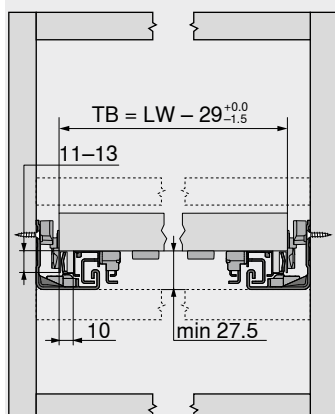
- TBL Délka dna policového výsuvu
- NL Jmenovitá délka

**Vnitřní policový výsuv**


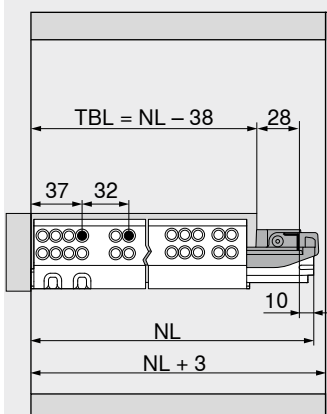
- TL Délka police
- NL Jmenovitá délka
- X Síla předního dílu policového výsuvu
- \* Navíc +2 mm s POSISTOP nebo navíc +4 mm s TIP-ON

**TANDEM – 561F**
**Potřebný prostor v korpusu**


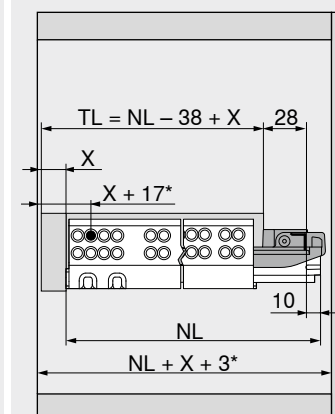
- \* +1 mm s TIP-ON
- \*\* Minimálně 25 mm v případě montáže mezi dvě police

**Policový výsuv**


- TB Šířka police
- LW Světlá šířka korpusu

**Policový výsuv**


- TBL Délka dna policového výsuvu
- NL Jmenovitá délka

**Vnitřní policový výsuv**


- TL Délka police
- NL Jmenovitá délka
- X Síla předního dílu policového výsuvu
- \* Navíc +4 mm s TIP-ON

**Odkaz na stránku**

Přehled – TANDEM  
 Montáž vodících lišt  
 Přehled – pomůcky pro zpracování  
 Další technické informace

447 Aretace policového výsuvu

490

591

698

Short-URL

[www.blum.com/i010](http://www.blum.com/i010)

Montáž, demontáž a seřízení

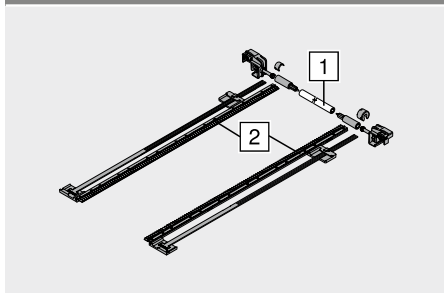
Short-URL

[www.blum.com/a420](http://www.blum.com/a420)





Sada boční stabilizace pro plný výsuv



- Ke zkrácení
- Vhodná pro šířku korpusu KB 1400 mm
- Vhodné pro:  
Plný výsuv TANDEM BLUMOTION – 560H | 561H
- Není kompatibilní s TIP-ON
- Barva: RAL 7037 prachově šedá
- Materiál: plast

Informace k objednávce

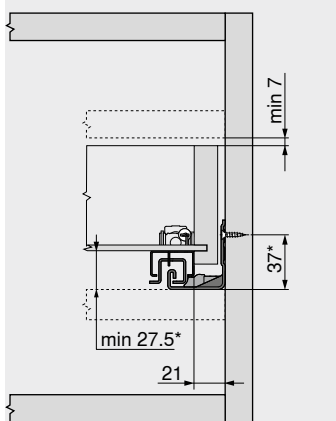
Jmenovitá délka NL (mm)	Č. artiklu
Do 410	ZST.410TV
Do 600	ZST.600TV
Do 750	ZST.750TV

**Přířez**

1	Světlá šířka korpusu LW – 254 mm
2	Jmenovitá délka NL + 12 mm

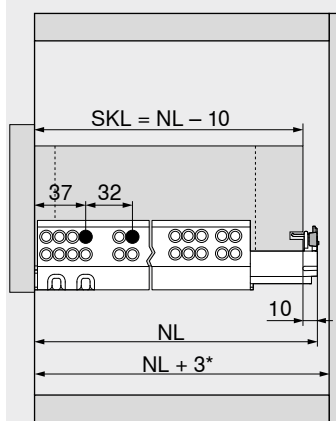
Plánování

Potřebný prostor v korpusu



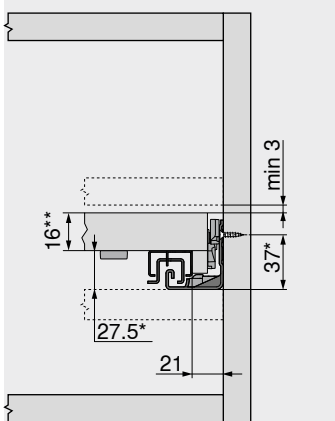
\* +3 mm s boční stabilizací

Zásuvka



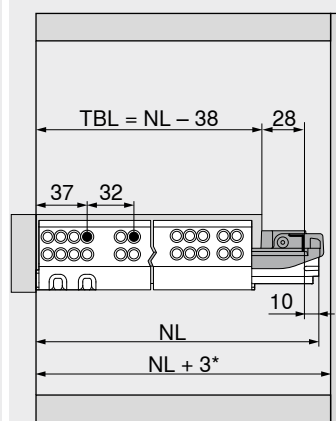
SKL Délka zásuvky  
NL Jmenovitá délka  
\* Navíc +12 mm s boční stabilizací

Potřebný prostor v korpusu



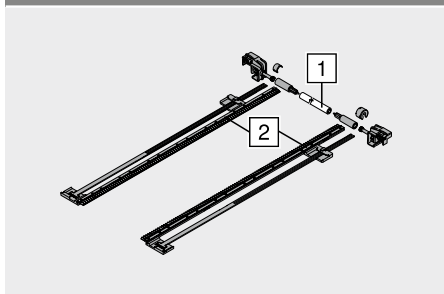
Aretace policového výsuvu  
\* +3 mm s boční stabilizací  
\*\* Minimálně 25 mm v případě montáže mezi dvě police

Policový výsuv



Aretace policového výsuvu  
TBL Délka dna policového výsuvu  
NL Jmenovitá délka  
\* Navíc +12 mm s boční stabilizací

Sada boční stabilizace pro částečný výsuv



- Ke zkrácení
- Vhodná pro šířku korpusu KB 1400 mm
- Vhodné pro:  
Částečný výsuv TANDEM BLUMOTION – 550H | 551H
- Není kompatibilní s TIP-ON
- Barva: RAL 7037 prachově šedá
- Materiál: plast

Informace k objednávce

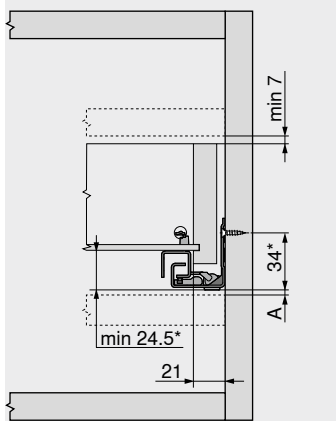
Jmenovitá délka NL (mm)	Č. artiklu
Do 400	ZST.410TT
Do 650	ZST.650TT

**Přířez**

1	Světlá šířka korpusu LW – 222 mm
2	Jmenovitá délka NL + 12 mm

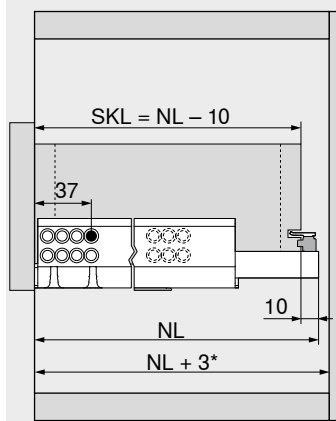
Plánování

Potřebný prostor v korpusu

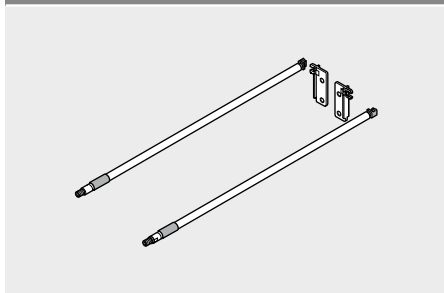


A 3 mm prostor pro možnost výměny za plný výsuv  
\* +3 mm s boční stabilizací

Zásuvka



SKL Délka zásuvky  
NL Jmenovitá délka  
\* Navíc +12 mm s boční stabilizací

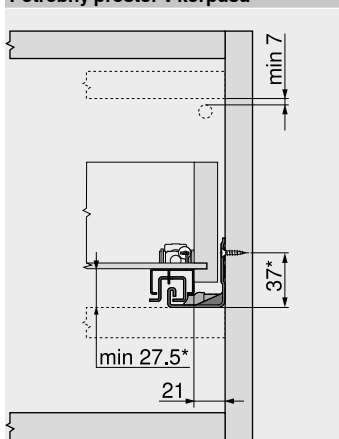
**Podélný reling s držákem dřevěné zadní stěny**


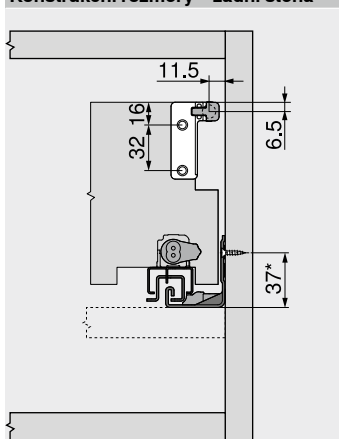
- Barva: vzhled eloxované ušlechtlé nerez oceli
- Materiál: hliník

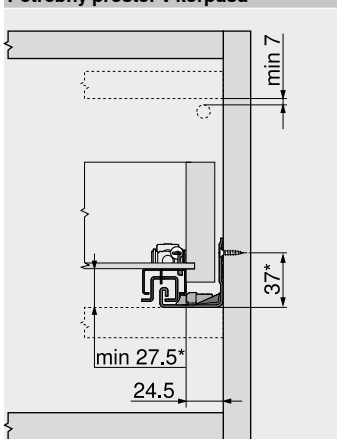
**Informace k objednávce**

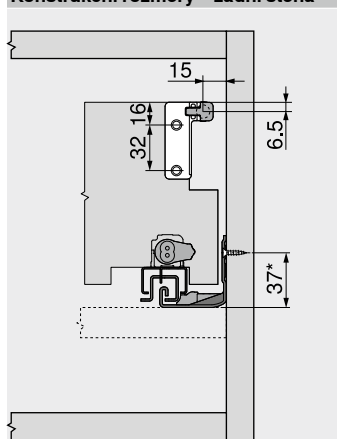
NL (mm)	Č. artiklu	NL (mm)	Č. artiklu
400	ZRE.363A.ID	550	ZRE.513A.ID
450	ZRE.413A.ID	580	ZRE.543A.ID
480	ZRE.443A.ID	600	ZRE.563A.ID
500	ZRE.463A.ID	650	ZRE.613A.ID
520	ZRE.483A.ID		

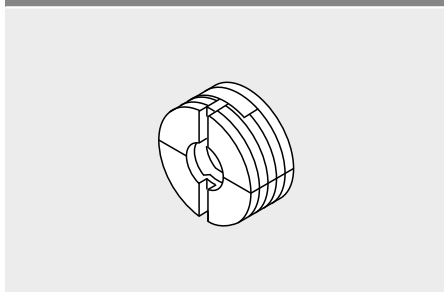
NL Jmenovitá délka

**Plánování**
**Potřebný prostor v korpusu**

 560H | 561H | 550H | 551H  
 \* +1 mm s TIP-ON

**Konstrukční rozměry – zadní stěna**

 560H | 561H | 550H | 551H  
 \* +1 mm s TIP-ON

**Potřebný prostor v korpusu**

 560F | 561F | 550F | 551F  
 \* +1 mm s TIP-ON

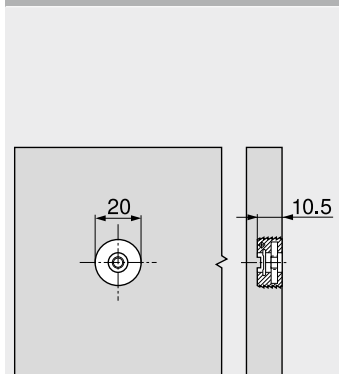
**Konstrukční rozměry – zadní stěna**

 560F | 561F | 550F | 551F  
 \* +1 mm s TIP-ON

**Nastavitelné čelní kování**


- S předmontovanou ocelovou matkou
- Pro čtyřboké zásuvky
- Nastavení čela ve dvou směrech ( $\pm 2$  mm)
- Barva: přírodní
- Materiál: plast

**Informace k objednávce**

Označení	Č. artiklu
Nastavitelné čelní kování	295.1000

**Plánování**


Matrice pro MINIPRESS MZM.0095

**Montáž**
**Montáž, demontáž a seřízení**

Short-URL

[www.blum.com/a420](http://www.blum.com/a420)


## POSISTOP



- Hlubkový doraz
- Vhodné pro:
  - Plný výsuv TANDEM BLUMOTION – 560H | 560F
  - Částečný výsuv TANDEM BLUMOTION – 550H | 550F
- Pouze pro konstrukce s vloženými čely
- Barva: RAL 7037 prachově šedá
- Materiál: plast

## Informace k objednávce

Označení	Č. artiklu
POSISTOP	298.5500

## Montáž, demontáž a seřízení

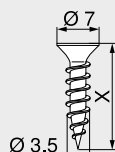


## Short-URL

[www.blum.com/a420](http://www.blum.com/a420)

## Vrut do dřevotřísky

Ø 3.5 mm



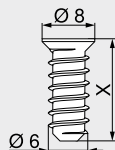
- Ø 3.5 mm
- Barva: poniklovaná
- Materiál: ocel

## Informace k objednávce

X (mm)	Č. artiklu
15.0	609.1500
17.0	609.1700

## Eurošrouby

Ø 6.0 mm



- Ø 6 mm
- Průměr vyvrtávaných otvorů Ø 5 mm
- Barva: poniklovaná
- Materiál: ocel

## Informace k objednávce

X (mm)	Č. artiklu
10.0	661.1000.HG
11.5	661.1150.HG
13.0	661.1300.HG
14.5	661.1450.HG
20.0	661.2000.HG

## Středicí vrták

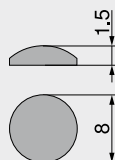


- Ø 2.7 mm, délka vrtáku 70 mm
- Pro předvrtání otvorů pro vruty Ø 3.5 mm
- Hloubka vyvrtání otvoru až 8 mm
- Materiál: ocel, tvrzená

## Informace k objednávce

Označení	Č. artiklu
Středicí vrták	M01.ZZ03.01
Náhradní vrták	M01.ZZB3

## Tlumičiči čočky k nalepení

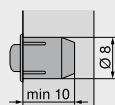


- Pro tlumení nárazů
- Barva: přírodní
- Materiál: plast

## Informace k objednávce

Označení	Č. artiklu
Tlumičiči čočky k nalepení	993.710

## Tlumičiči k zavrtání do hrany



- Pro tlumení nárazů
- Odstup čela 2 mm
- Dvojdílné
- Barva: RAL 9006 šedá (bílý hliník)
- Materiál: plast

## Informace k objednávce

Označení	Č. artiklu
Tlumičiči k zavrtání do hrany	993.706

## Křížový šroubovák



- Pozitivní PZ2
- Délka pozinkované části 100 mm
- Celková délka 200 mm
- Oranžová rukojeť s potiskem Blum
- Barva: černá/oranžová
- Materiál: plast/ocel

## Informace k objednávce

Označení	Č. článku
Křížový šroubovák	303.756.1

## Plochý šroubovák



- Velikost břitu 1.0 x 5.5 mm
- Délka pozinkované části 125 mm
- Celková délka 225 mm
- Oranžová rukojeť s potiskem Blum
- Barva: černá/oranžová
- Materiál: plast/ocel

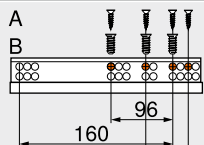
## Informace k objednávce

Označení	Č. článku
Plochý šroubovák	314.928.1

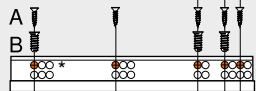


**Vodící systémy 560H | 560F – 30 kg**

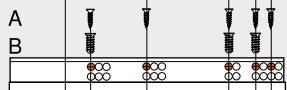
NL 250–270



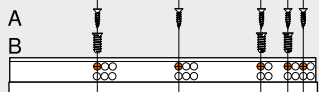
NL 300–380



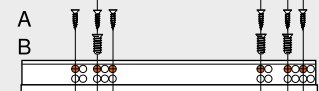
NL 400–420



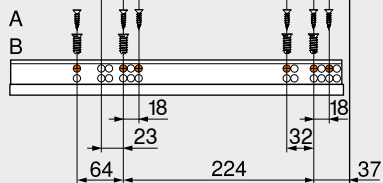
NL 450–480



NL 500–550



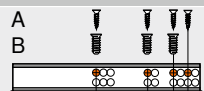
NL 600



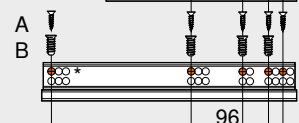
NL Jmenovitá délka  
 A Vrut do dřevotřísky Ø 4 x 15 mm  
 B Eurošroub Ø 6 x 14,5 mm, č. artiklu 661.1450.HG  
 \* BLUMOTION

**Vodící systémy 561H | 561F – 30 kg**

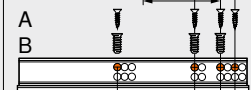
NL 260



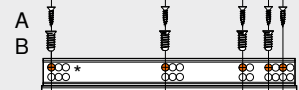
NL 285



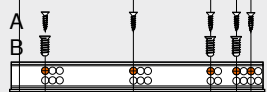
NL 310–335



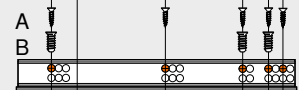
NL 360–385



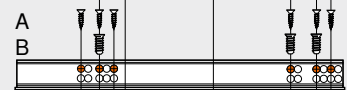
NL 410



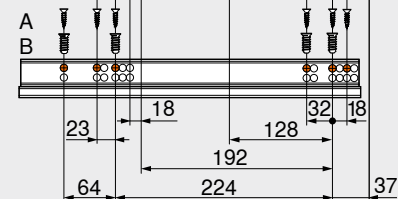
NL 435–485



NL 510–535

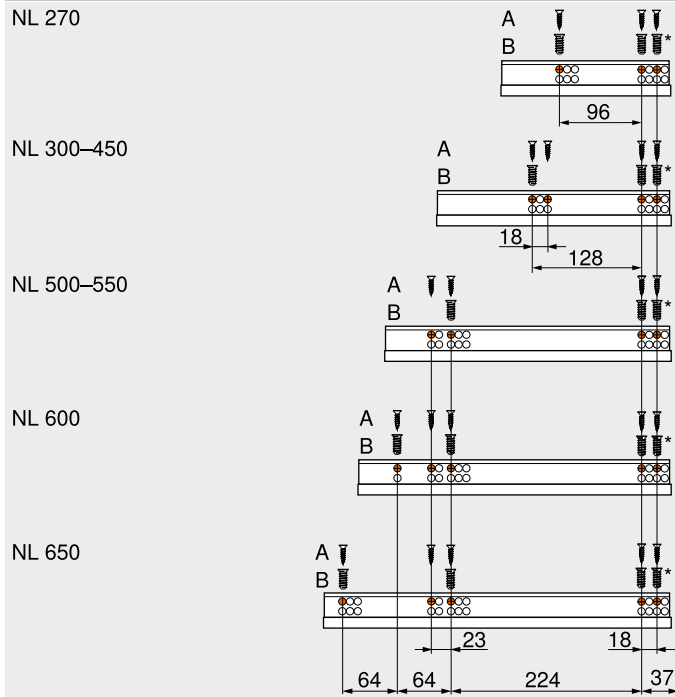


NL 560



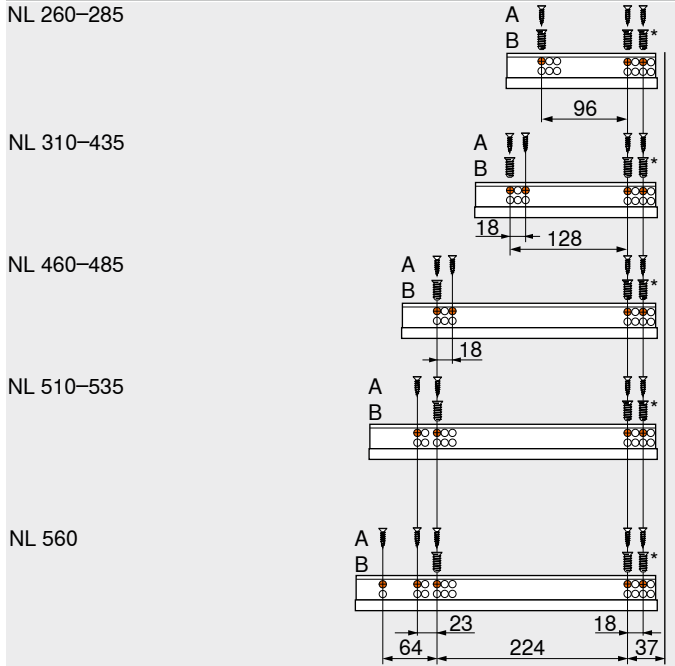
NL Jmenovitá délka  
 A Vrut do dřevotřísky Ø 4 x 15 mm  
 B Eurošroub Ø 6 x 14,5 mm, č. artiklu 661.1450.HG  
 \* BLUMOTION

**Vodící systémy 550H | 550F – 30 kg**



- NL Jmenovitá délka
- A Vrut do dřevotřísky Ø 4 x 15 mm
- B Eurošroub Ø 6 x 14,5 mm, č. artiklu 661.1450.HG
- \* Možnost nahradit vrutem do dřevotřísky Ø 4 x 15 mm

**Vodící systémy 551H | 551F – 30 kg**



- NL Jmenovitá délka
- A Vrut do dřevotřísky Ø 4 x 15 mm
- B Eurošroub Ø 6 x 14,5 mm, č. artiklu 661.1450.HG
- \* Možnost nahradit vrutem do dřevotřísky Ø 4 x 15 mm

## Vysoký komfort otvírání do každé místnosti v bytě



SERVO-DRIVE, elektrický způsob otvírání, existuje i pro zásuvky a čelní výsuvy ze dřeva. Vaši zákazníci si tak mohou vychutnat komfort otvírání ve všech místnostech v bytě. BLUMOTION, který zajišťuje měkké a tiché zavírání, tak ještě doplňuje velmi kvalitní pohyb.

Stačí krátce zatlačit na bezúchytkové čelo nebo lehce zatáhnout za úchytka, a zásuvky či výsuvy se jako mávnutím kouzelného proutku otevrou samy od sebe. Jak a na jakém místě se dotknete čela, přitom nehraje roli. Zda těžké nebo lehké, zda široké nebo úzké výsuvy – jemné servo otvírání je stále stejné.

## Tak snadné je otvírání a zavírání



Stačí krátce zatlačit na čelo, a zásuvky se jako mávnutím kouzelného proutku otevrou samy od sebe. Zavírání měkce a tiše zajistí BLUMOTION

## Snadné vestavění vysoce funkční a dokonalé techniky



### Využití

- Výsuvy MOVENTO | TANDEM se dají využívat beze změn

### Montáž | zpracování

- Montáž bez nářadí
- Vlastní vrtací šablony
- Zásuvka není pevně spojena s pohonnou servo jednotkou

### Rozvod kabelů

- Jednoduchý rozvod kabelů
- Pro přívod elektrického proudu stačí jeden napájecí zdroj pro celou kuchyň



### Vodící systémy

	Přehled – vodící systémy	415
	MOVENTO	416
	TANDEM	446

### Využití

	Standardní korpus	494	Korpus s vloženými čely	518
	Dřezová skříňka	500	SERVO-DRIVE uno pro stojící odpadkové koše	522
	Dvě zásuvky s průběžným čelem	504		
	Korpus s rozdílnými hloubkami zásuvek   vnitřních zásuvek	508		
	Korpus s jednou zásuvkou	514		

### Příslušenství

	Držák kabelu	524
	Synchronizační kabel	524
	Sada COMBOX	524

### Montáž, demontáž a seřízení

	<b>Montáž, demontáž a seřízení</b>		Směrnice o strojích	701
			<b>Podrobné informace o směrnici o strojích</b>	
	Short-URL		Short-URL	
	<a href="http://www.blum.com/a450">www.blum.com/a450</a>		<a href="http://www.blum.com/sd/guideline">www.blum.com/sd/guideline</a>	

### Piktogramy

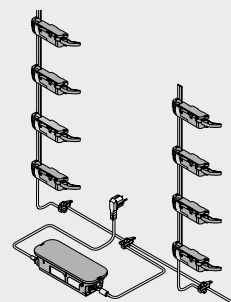
	Artikl pouze na dotázání		
--	--------------------------	--	--

## Standardní korpus



- Elektrický způsob otvírání v kombinaci s **BLUMOTION** – pro měkké a tiché zavírání
- S vertikálním nosníkem
- Pohonná servo jednotka a výsuv nejsou pevně spojeny
- Výsuvy se dají využít beze změny
- Montáž bez nářadí
- Jednoduchý rozvod kabelů
- Malá vestavná hloubka

## Rozvod kabelů



## Informace k objednávce

1a	Distanční doraz Blum	Č. artiklu
	<b>Průměr (mm)</b>	
	5	<b>993.0530</b>
	8	<b>993.0830.01</b>

Do výšky čela FH 300 mm použijte 2 kusy  
Od výšky čela FH 300 mm použijte 4 kusy

2	Nosník	Č. artiklu
	<b>Délka (mm)</b>	
	650	<b>Z10T650AA</b>
	700	<b>Z10T700AA</b>
	710	<b>Z10T710AA</b>
	750	<b>Z10T750AA</b>
	800	<b>Z10T800AA</b>
	1170	<b>Z10T1170A</b>

Ke zkrácení

- S kabelem
- Bez kabelu

**Přířez** Světla výška korpusu LH – 10 mm

3a	Držák nosníku nahoře/dole	Č. artiklu
	<b>Barva</b>	
	R7037	<b>Z10D01E0.01</b>

## Alternativně vůči 3a

3b	Držák nosníku dole/vzadu	Č. artiklu
	<b>Barva</b>	
	R7037	<b>Z10D01EA.01</b>

Včetně krytky nosníku

9	Pohonná servo jednotka	Č. artiklu
	<b>Barva</b>	
	R7037	<b>Z10A3000.03</b>

Včetně předmontovaného nástavce

11	Rozvodný kabel SERVO-DRIVE a ochranná koncová krytka na kabel	Č. artiklu
	<b>Barva</b>	
	S	<b>Z10K800AE</b>

Složení:

- 11a 1 x Rozvodný kabel SERVO-DRIVE
- 11b 5 x Ochranná koncová krytka na kabel

Ke zkrácení

Použitelný jako rozvodný kabel, kabel nosníku i komunikační kabel

12	Svorka a ochranná koncová krytka na kabel	Č. artiklu
	<b>Barva</b>	
	S	<b>Z10V100E.01</b>

Složení:

- 12a 1 x Svorka
- 12b 2 x Ochranná koncová krytka na kabel



13	Napájecí zdroj SERVO-DRIVE 24 W	Č. artiklu	Jazyková skupina	Č. artiklu
	<b>A</b>	<b>Z10NE030A</b>	F	<b>Z10NE030F</b>
	<b>B</b>	<b>Z10NE030B</b>	G	<b>Z10NE030G</b>
	<b>C</b>	<b>Z10NE030C</b>	H	<b>Z10NE030H</b>
	<b>D</b>	<b>Z10NE030D</b>	J	<b>Z10NE030J</b>
	<b>E</b>	<b>Z10NE030E</b>		

Včetně návodu k obsluze, montážního návodu

Bez kabelu napájecího zdroje

**Jazyková skupina – návod k obsluze, montážního návodu**

<b>A</b>	DE   EN   FR   IT   NL	<b>F</b>	BG   ET   LT   LV   RO   RU
<b>B</b>	DA   EN   FI   NO   SV	<b>G</b>	EN   ES   FR
<b>C</b>	EL   EN   HR   SL   SR   TR	<b>H</b>	EN   ZH
<b>D</b>	EN   ES   FR   IT   PT	<b>J</b>	JA
<b>E</b>	CS   HU   PL   SK		

Označení jazyků ve smyslu ISO-639

14	Kabel napájecího zdroje	Č. artiklu	Trh	Č. artiklu
	<b>AR</b>	<b>Z10M200A</b>	JP	<b>Z10M200J</b>
	<b>UK</b>	<b>Z10M200B</b>	AU	<b>Z10M200K</b>
	<b>CH</b>	<b>Z10M200C</b>	CL	<b>Z10M200L</b>
	<b>DK</b>	<b>Z10M200D</b>	CN	<b>Z10M200N</b>
	<b>Evropa</b>	<b>Z10M200E</b>	BR	<b>Z10M200S.01</b>
	<b>Evropa</b>	<b>Z10M200E.OS</b>	TW	<b>Z10M200T</b>
	<b>IN</b>	<b>Z10M200H</b>	US   CA	<b>Z10M200U</b>
	<b>IL</b>	<b>Z10M200I</b>	ZA	<b>Z10M200Z</b>

Délka 2 m včetně zástrčky

<sup>1</sup> Bez konektorů

## Standardní korpus

### Informace k objednávce

#### 15a Držák napájecího zdroje

Montáž na dno			
	Barva	Materiál	Č. artiklu
	R7037	Plast	<b>Z10NG000</b>

Včetně krytu

Pro napájecí zdroj SERVO-DRIVE 24 W

#### Alternativně vůči 15a

#### 15b Držák napájecího zdroje

Montáž na stěnu			
	Barva	Materiál	Č. artiklu
	WGR	Plast	<b>Z10NG120</b>

Pro napájecí zdroj SERVO-DRIVE 24 W

### Příslušenství

Držák kabelu			
	Barva	Materiál	Č. artiklu
	W	Plast	<b>Z10K0009</b>

Např. pro upevnění rozvodného kabelu SERVO-DRIVE

Synchronizační kabel		
	Délka (mm)	Č. artiklu
	80	<b>Z10K008S</b>
	500	<b>Z10K050S</b>
	1200	<b>Z10K120S</b>
	1600	<b>Z10K160S</b>

Propojuje dvě pohonné servo jednotky, které se mají otvírat současně

Sada COMBOX			
	Barva	Materiál	Č. artiklu
	S	Plast	<b>Z10ZC00A</b>

Pro zamezení kolizí čel při využití SERVO-DRIVE u rohových skříněk

Vhodná od servo jednotky Z10A3000.02

Včetně všech komponentů pro montáž a rozvod kabelů

Barva		Barva	
R7037	RAL 7037 prachově šedá	W	Bílá
S	Černá	WGR	Bílošedá

### Odkaz na stránku

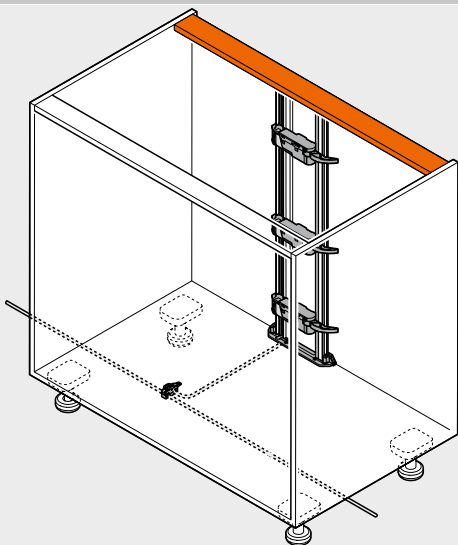
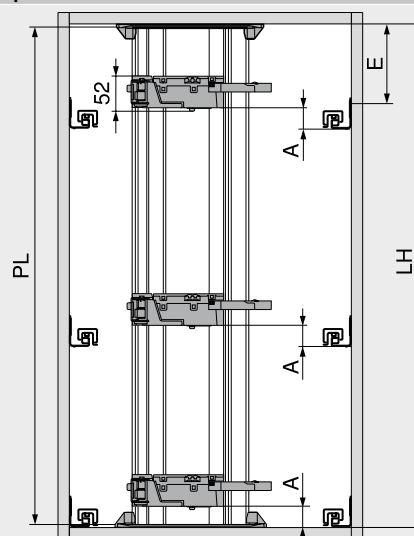
Přehled – SERVO-DRIVE pro MOVENTO   TANDEM	493
Přehled – MOVENTO	417
Přehled – TANDEM	447
Plánování – vlys naležato	496
Plánování – vlys nastojato	498
Příslušenství	524

Přehled – pomůcky pro zpracování	591
Směrnice o strojích	701
Další technické informace	698

### Montáž, demontáž a seřízení

Short-URL  
[www.blum.com/a450](http://www.blum.com/a450)

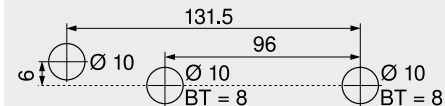
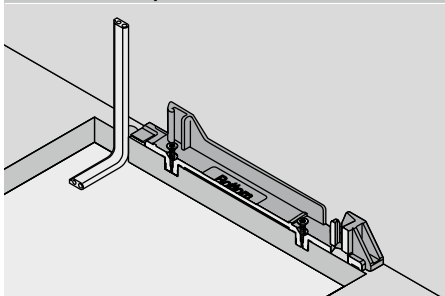


**Standardní korpus**
**Plánování**
**Konstrukce vlysu naležato**
**Korpus**

**Pozice – servo pohon**


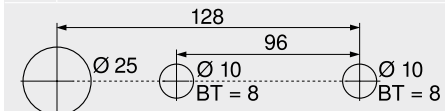
PL = LH – 10 mm  
 Zaokrouhlit na nejbližší nižší desítku  
 A Odstup spodní hrany korpusové lišty a spodní hrany pohonné servo jednotky  
 E Odstup spodní hrany půdy korpusu od pozice pro našroubování vodících lišt  
 LH Světlá výška korpusu  
 PL Délka nosníku

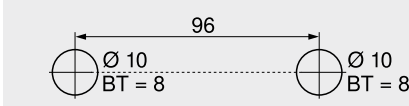
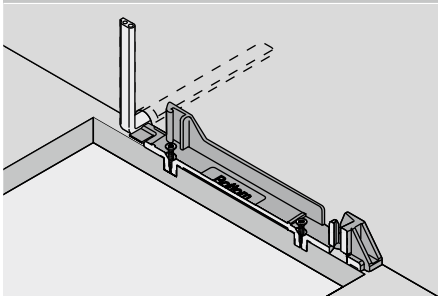
**Pozice – servo pohon**

Vodící systémy	Výška zásuvky SKH (mm)	Světelná šířka korpusu LW (mm)					
		224–234		235–428		≥ 429	
		A (mm)	E min. (mm)	A (mm)	E min. (mm)	A (mm)	E min. (mm)
MOVENTO	≥ 79	–	–	60	74	35	49
TANDEM	≥ 79	55	71	55	71	35	51
A	Odstup spodní hrany korpusové lišty a spodní hrany pohonné servo jednotky		–		Není možné		
E	Odstup spodní hrany půdy korpusu od pozice pro našroubování vodících lišt						

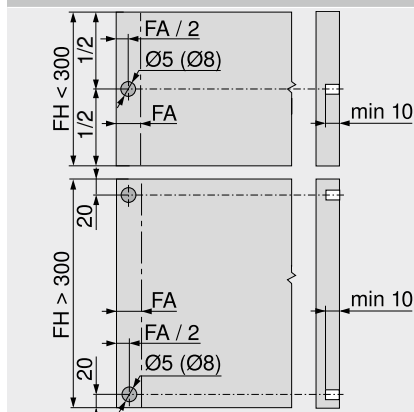
**Dno korpusu – schéma vyvrtávaných otvorů**
**Rozvod kabelů spodem**


BT Hloubka vrtání


 Alternativní schéma vyvrtání otvorů pro MINIPRESS top a MINIPRESS  
 BT Hloubka vrtání

**Rozvod kabelů zadem**


BT Hloubka vrtání

**Zpracování čela – pozice distančního dorazu Blum**


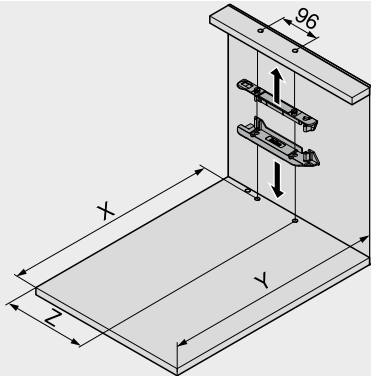
Distanční doraz Blum zajišťuje potřebný prostor pro spuštění v hodnotě 2 mm  
 FA Přesah čela  
 FH Výška čela

**Standardní korpus**

**Plánování**

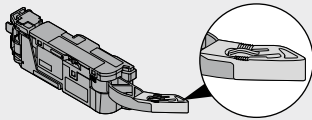
**Konstrukce vlysu naležato**

**Vyvrtní otvorů – dno | vlys**



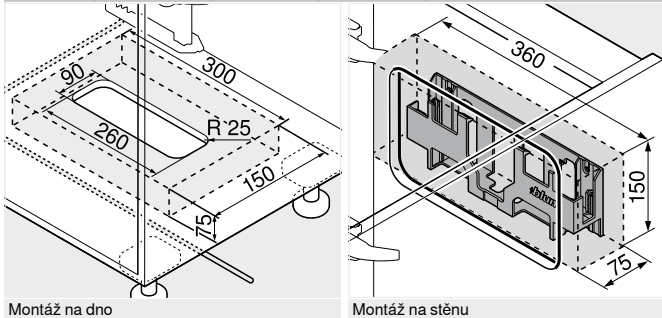
Výška zásuvky SKH (mm)	X (mm)	Y (mm)
≥ 79	NL + 16	NL + 30
NL	Jmenovitá délka	
X	Pozice pro vyvrtní otvorů	
Y	Minimální potřebný prostor	
Z	Míra odsazení	

Vodící systémy	Výška zásuvky SKH (mm)	Světlá šířka korpusu LW (mm)							
		224–234		235–388		389–428		≥ 429	
		Z (mm)	Nástavec servo pohonu	Z (mm)	Nástavec servo pohonu	Z (mm)	Nástavec servo pohonu	Z (mm)	Nástavec servo pohonu
MOVENTO	≥ 79	–	–	164	●	164	●	LW / 2	●
TANDEM	≥ 79	164	–	164	●	164	●	LW / 2	●
LW	Světlá šířka korpusu			●	Nutné				
Z	Míra odsazení			–	Není možné				



Nástavec servo pohonu

**Potřebný prostor a bezpečný odstup – držák napájecího zdroje**



Montáž na dno

Montáž na stěnu

**Pozor**

Dodržujte bezpečnou vzdálenost 30 mm od spodní hrany (montáž na dno korpusu) či přední hrany (montáž na stěnu) a okrajů držáku napájecího zdroje k sousedním prvkům!

Umožněte cirkulaci vzduchu, jinak hrozí přehřátí napájecího zdroje SERVO-DRIVE!

**Odkaz na stránku**

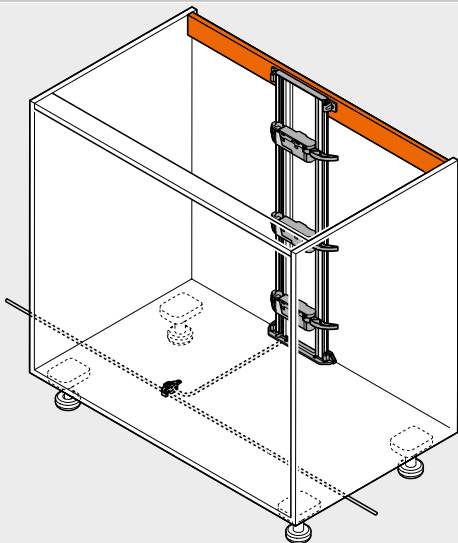
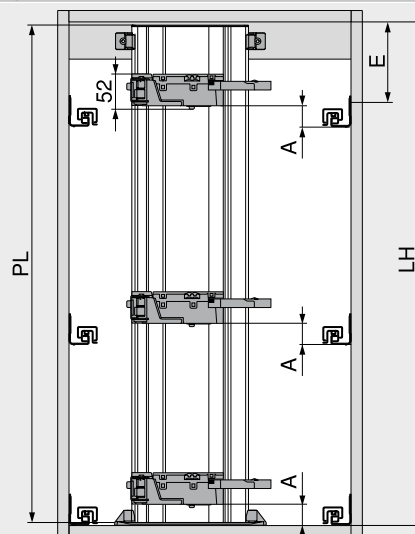
Přehled – SERVO-DRIVE pro MOVENTO   TANDEM	493
Přehled – MOVENTO	417
Přehled – TANDEM	447
Plánování – vlys nastojato	498
Příslušenství	524

Přehled – pomůcky pro zpracování	591
Směrnice o strojích	701
Další technické informace	698

**Montáž, demontáž a seřízení**

Short-URL  
www.blum.com/a450



**Standardní korpus**
**Plánování**
**Konstrukce vlysu nastojato**
**Korpus**

**Pozice – servo pohon**


$PL = LH - 10 \text{ mm}$

Zaokrouhlit na nejbližší nižší desítku

A Odstup spodní hrany korpusové lišty a spodní hrany pohonné servo jednotky

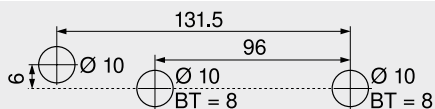
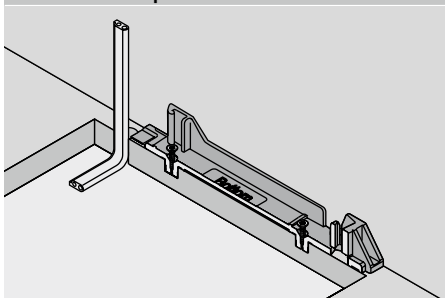
E Odstup spodní hrany půdy korpusu od pozice pro našroubování vodících lišt

LH Světla výška korpusu

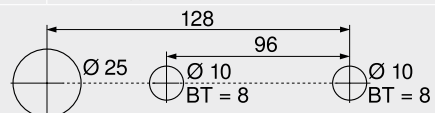
PL Délka nosníku

**Pozice – servo pohon**

Vodící systémy	Výška zásuvky SKH (mm)	Světla šířka korpusu LW (mm)					
		224–234		235–428		≥ 429	
		A (mm)	E min. (mm)	A (mm)	E min. (mm)	A (mm)	E min. (mm)
MOVENTO	≥ 79	–	–	60	84	35	54
TANDEM	≥ 79	55	81	55	81	35	61
A	Odstup spodní hrany korpusové lišty a spodní hrany pohonné servo jednotky	– Není možné					
E	Odstup spodní hrany půdy korpusu od pozice pro našroubování vodících lišt	–					

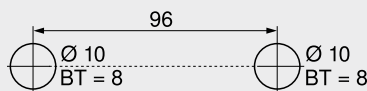
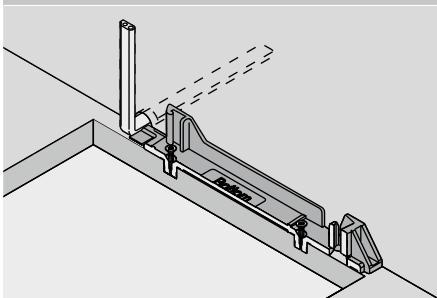
**Dno korpusu – schéma vyvrtávaných otvorů**
**Rozvod kabelů spodem**


BT Hloubka vrtání

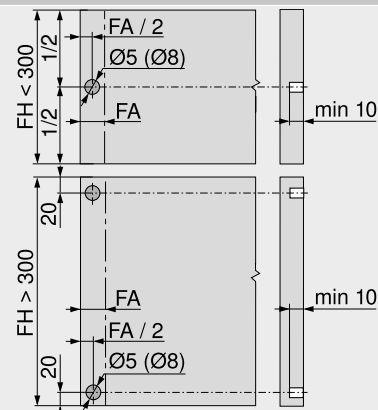


Alternativní schéma vyvrtání otvorů pro MINIPRESS top a MINIPRESS

BT Hloubka vrtání

**Rozvod kabelů zadem**


BT Hloubka vrtání

**Zpracování čela – pozice distančního dorazu Blum**


Distanční doraz Blum zajišťuje potřebný prostor pro spuštění v hodnotě 2 mm

FA Přesah čela

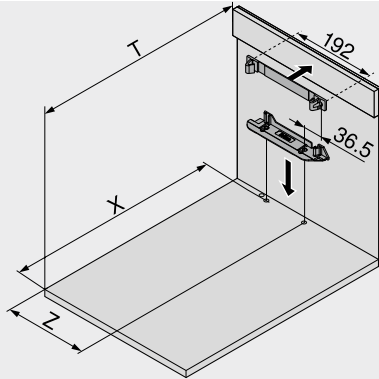
FH Výška čela

Standardní korpus

Plánování

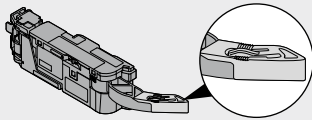
Konstrukce vlysu nastojato

Vyvrtní otvorů – dno | vlys



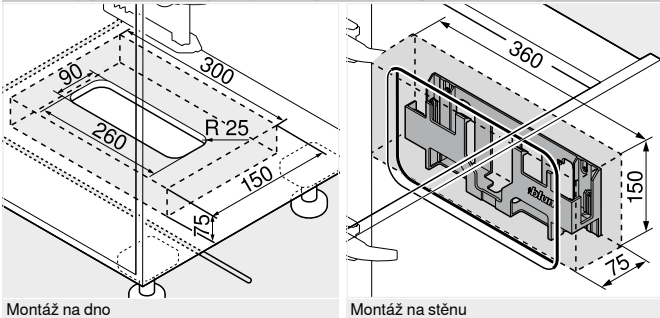
Výška zásuvky SKH (mm)	X (mm)	T (mm)
≥ 79	NL + 16	NL + 31
NL	Jmenovitá délka	
X	Pozice pro vyvrtní otvorů	
T	Pozice přední hrany – nosník	
Z	Míra odsazení	

Vodící systémy	Výška zásuvky SKH (mm)	Světlá šířka korpusu LW (mm)							
		224–234		235–388		389–428		≥ 429	
		Z (mm)	Nástavec servo pohonu	Z (mm)	Nástavec servo pohonu	Z (mm)	Nástavec servo pohonu	Z (mm)	Nástavec servo pohonu
MOVENTO	≥ 79	–	–	164	●	164	●	LW / 2	●
TANDEM	≥ 79	164	–	164	●	LW / 2	●	LW / 2	●
LW	Světlá šířka korpusu			●	Nutné				
Z	Míra odsazení			–	Není možné				



Nástavec servo pohonu

Potřebný prostor a bezpečný odstup – držák napájecího zdroje



Montáž na dno

Montáž na stěnu

Pozor

Dodržujte bezpečnou vzdálenost 30 mm od spodní hrany (montáž na dno korpusu) či přední hrany (montáž na stěnu) a okrajů držáku napájecího zdroje k sousedním prvkům!

Umožněte cirkulaci vzduchu, jinak hrozí přehřátí napájecího zdroje SERVO-DRIVE!

Odkaz na stránku

Přehled – SERVO-DRIVE pro MOVENTO   TANDEM	493
Přehled – MOVENTO	417
Přehled – TANDEM	447
Plánování – vlys naležato	496
Příslušenství	524

Přehled – pomůcky pro zpracování	591
Směrnice o strojích	701
Další technické informace	698

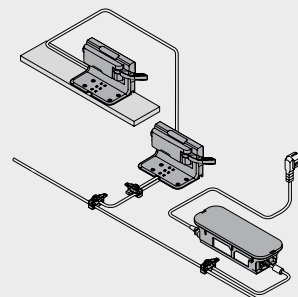
Montáž, demontáž a seřízení

Short-URL  
www.blum.com/a450



**Dřezová skříňka**


- Elektrický způsob otevírání v kombinaci s **BLUMOTION** – pro měkké a tiché zavírání
- S držákem servo jednotky
- Pohonná servo jednotka a výsuv nejsou pevně spojeny
- Výsuvy se dají využít beze změny
- Rychlá montáž předmontovaných součástek

**Rozvod kabelů**

**Informace k objednávce**

<b>1a</b>	<b>Distanční doraz Blum</b>		
	<b>Průměr (mm)</b>		<b>Č. artiklu</b>
	5		993.0530
	8		993.0830.01

Do výšky čela FH 300 mm použijte 2 kusy  
Od výšky čela FH 300 mm použijte 4 kusy

<b>5</b>	<b>Jednoduchý držák pohonné servo jednotky</b>		
	<b>Barva</b>	<b>Materiál</b>	<b>Č. artiklu</b>
	R7037	Plast	Z10D0311

<b>9</b>	<b>Pohonná servo jednotka</b>		
	<b>Barva</b>	<b>Materiál</b>	<b>Č. artiklu</b>
	R7037	Plast	Z10A3000.03

Včetně předmontovaného nástavce

<b>9a</b>	<b>Ochranný kryt proti kapající vodě</b>		
	<b>Barva</b>	<b>Materiál</b>	<b>Č. artiklu</b>
	R7037	Plast	Z10D0316

<b>11</b>	<b>Rozvodný kabel SERVO-DRIVE a ochranná koncová krytka na kabel</b>		
	<b>Barva</b>	<b>Délka (m)</b>	<b>Č. artiklu</b>
	S	8	Z10K800AE

**Složení:**

11a 1 x Rozvodný kabel SERVO-DRIVE

11b 5 x Ochranná koncová krytka na kabel

Ke zkrácení

Použitelný jako rozvodný kabel, kabel nosník i komunikační kabel

<b>12</b>	<b>Svorka a ochranná koncová krytka na kabel</b>		
	<b>Barva</b>	<b>Materiál</b>	<b>Č. artiklu</b>
	S	Plast	Z10V100E.01

**Složení:**

12a 1 x Svorka

11b 2 x Ochranná koncová krytka na kabel

<b>13</b>	<b>Napájecí zdroj SERVO-DRIVE 24 W</b>			
	<b>Jazyková skupina</b>	<b>Č. artiklu</b>	<b>Jazyková skupina</b>	<b>Č. artiklu</b>
	A	Z10NE030A	F	Z10NE030F
	B	Z10NE030B	G	Z10NE030G
	C	Z10NE030C	H	Z10NE030H
	D	Z10NE030D	J	Z10NE030J
	E	Z10NE030E		

Včetně návodu k obsluze, montážního návodu

Bez kabelu napájecího zdroje

**Jazyková skupina – návodu k obsluze, montážního návodu**

A DE | EN | FR | IT | NL F BG | ET | LT | LV | RO | RU

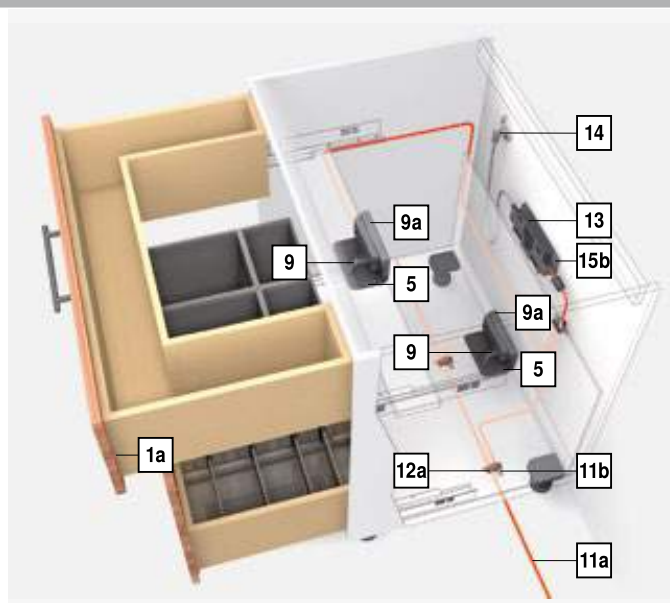
B DA | EN | FI | NO | SV G EN | ES | FR

C EL | EN | HR | SL | SR | TR H EN | ZH

D EN | ES | FR | IT | PT J JA

E CS | HU | PL | SK

Označení jazyků ve smyslu ISO-639



<b>14</b>	<b>Kabel napájecího zdroje</b>			
	<b>Trh</b>	<b>Č. artiklu</b>	<b>Trh</b>	<b>Č. artiklu</b>
	AR	Z10M200A	JP	Z10M200J
	UK	Z10M200B	AU	Z10M200K
	CH	Z10M200C	CL	Z10M200L
	DK	Z10M200D	CN	Z10M200N
	Evropa	Z10M200E	BR	Z10M200S.01
	Evropa	Z10M200E.OS	TW	Z10M200T
	IN	Z10M200H	US   CA	Z10M200U
	IL	Z10M200I	ZA	Z10M200Z

Délka 2 m včetně zástrčky

<sup>1</sup> Bez konektorů

<b>15a</b>	<b>Držák napájecího zdroje</b>		
	<b>Montáž na dno</b>		
	<b>Barva</b>	<b>Materiál</b>	<b>Č. artiklu</b>
	R7037	Plast	Z10NG000

Včetně krytu

Pro napájecí zdroj SERVO-DRIVE 24 W

<b>15b</b>	<b>Držák napájecího zdroje</b>		
	<b>Montáž na stěnu</b>		
	<b>Barva</b>	<b>Materiál</b>	<b>Č. artiklu</b>
	WGR	Plast	Z10NG120

Pro napájecí zdroj SERVO-DRIVE 24 W



## Dřezová skříňka

## Informace k objednávce


## Příslušenství

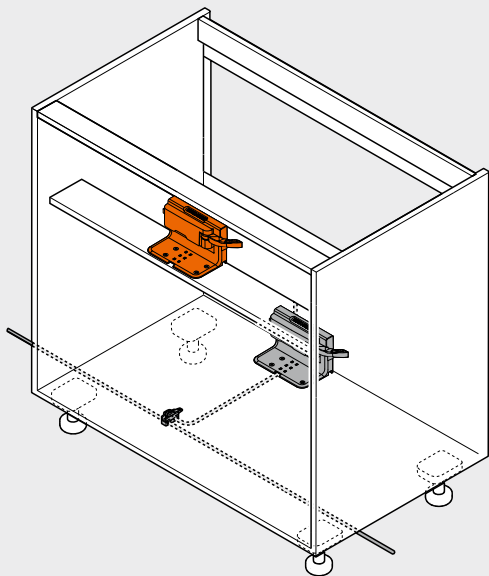
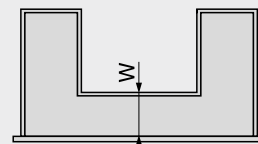
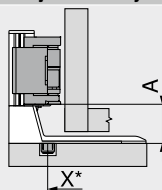
Držák kabelu			
	Barva	Materiál	Č. artiklu
	W	Plast	Z10K0009

Např. pro upevnění rozvodného kabelu SERVO-DRIVE

Barva		Barva	
R7037	RAL 7037 prachově šedá	WGR	Bílošedá
S	Černá	ZN	Pozink
W	Bílá		

## Odkaz na stránku

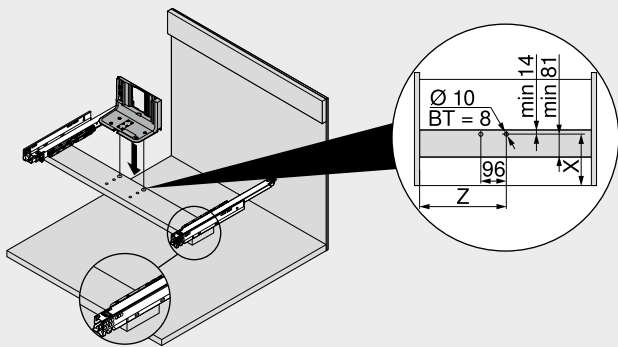
Přehled – SERVO-DRIVE pro MOVENTO   TANDEM	493	Směrnice o strojích	701	Montáž, demontáž a seřízení	
Přehled – MOVENTO	417	Další technické informace	698		
Přehled – TANDEM	447			Short-URL	
Plánování	502			<a href="http://www.blum.com/a450">www.blum.com/a450</a>	
Příslušenství	524				
Přehled – pomůcky pro zpracování	591				

**Dřezová skříňka**
**Plánování**
**Korpus**

**Vlys napříč – jednoduchý držák pohonné servo jednotky**


Sřední díl		W	Odstup přední hrany dna zásuvky od středního dílu Min. 100 mm
A	Odstup spodní hrany držáku pohonné servo jednotky a spodní hrany této servo jednotky		
X	Pozice pro vyvrtání otvorů		
*	Měřeno od přední hrany korpusu		

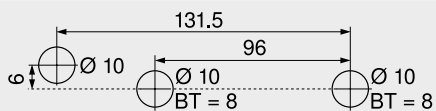
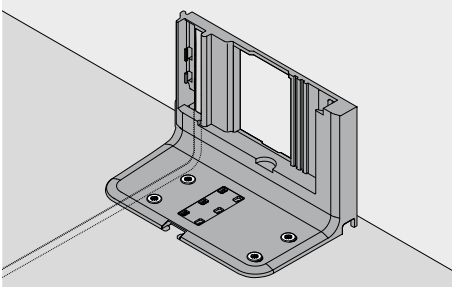
Vodicí systémy	Výška zásuvky SKH (mm)	A (mm)
MOVENTO	≥ 79	35
TANDEM	≥ 79	35

A Odstup spodní hrany držáku pohonné servo jednotky a spodní hrany této servo jednotky

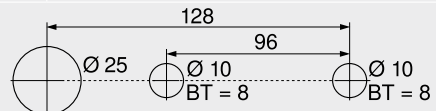
**Vlys napříč – jednoduchý držák pohonné servo jednotky**


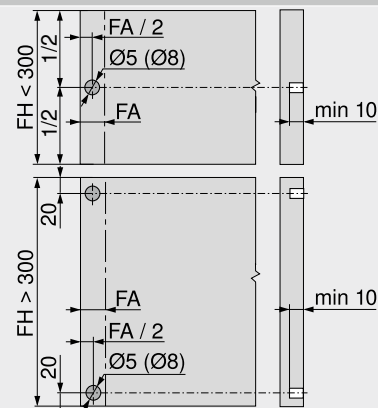
Vodicí systémy	Výška zásuvky SKH (mm)	Světlá šířka korpusu LW (mm)	
		≥ 429	
		X (mm)	Z (mm)
MOVENTO	≥ 79	W + 24	LW / 2
TANDEM	≥ 79	W + 24	LW / 2

BT Hloubka vrtání  
LW Světla šířka korpusu  
W Odstup přední hrany dna zásuvky a středního dílu  
X Pozice pro vyvrtání otvorů  
Z Míra odsazení

**Dno korpusu – schéma vyvrtávaných otvorů**
**Rozvod kabelů spodem**


BT Hloubka vrtání

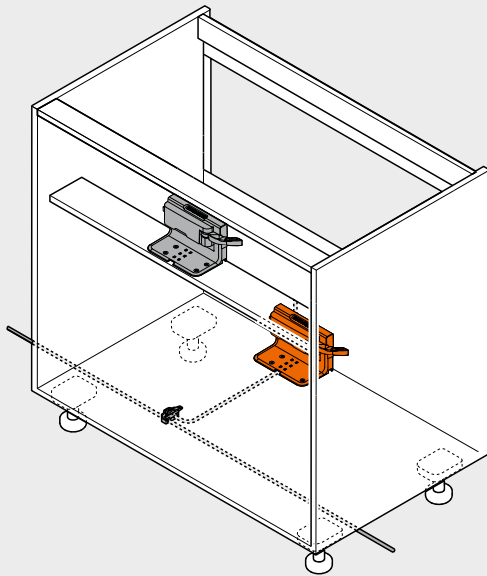

 Alternativní schéma vyvrtání otvorů pro MINIPRESS top a MINIPRESS  
BT Hloubka vrtání

**Zpracování čela – pozice distančního dorazu Blum**

 Distanční doraz Blum zajišťuje potřebný prostor pro spuštění v hodnotě 2 mm  
FA Přesah čela  
FH Výška čela

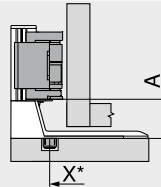
Dřezová skříňka

Plánování

Korpus



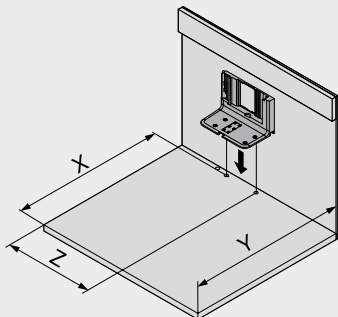
Dno korpusu – jednoduchý držák pohonné servo jednotky



- A Odstup spodní hrany držáku pohonné servo jednotky a spodní hrany této servo jednotky
- X Pozice pro vyvrtání otvorů
- \* Měřeno od přední hrany korpusu

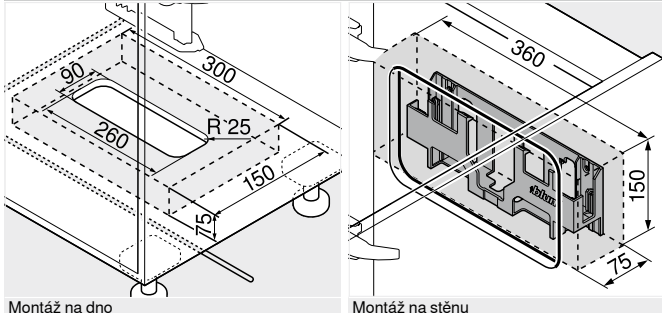
Vodící systémy	Výška zásuvky SKH (mm)	Světlá šířka korpusu LW (mm)
		≥ 429
		A (mm)
MOVENTO	≥ 79	35
TANDEM	≥ 79	35
A	Odstup spodní hrany držáku pohonné servo jednotky a spodní hrany této servo jednotky	
LW	Světlá šířka korpusu	

Dno korpusu – jednoduchý držák pohonné servo jednotky



Výška zásuvky SKH (mm)	X (mm)	Y (mm)	Z (mm)
≥ 79	NL + 16	NL + 30	LW / 2
LW	Světlá šířka korpusu		
NL	Jmenovitá délka		
X	Pozice pro vyvrtání otvorů		
Y	Minimální potřebný prostor		
Z	Míra odsazení		

Potřebný prostor a bezpečný odstup – držák napájecího zdroje



Pozor

Dodržujte bezpečnou vzdálenost 30 mm od spodní hrany (montáž na dno korpusu) či přední hrany (montáž na stěnu) a okrajů držáku napájecího zdroje k sousedním prvkům!

Umožněte cirkulaci vzduchu, jinak hrozí přehřátí napájecího zdroje SERVO-DRIVE!

Odkaz na stránku

Přehled – SERVO-DRIVE pro MOVENTO   TANDEM	493
Přehled – MOVENTO	417
Přehled – TANDEM	447
Příslušenství	524
Přehled – pomůcky pro zpracování	591

Směrnice o strojích  
Další technické informace

701  
698

Montáž, demontáž a seřízení

Short-URL

[www.blum.com/a450](http://www.blum.com/a450)

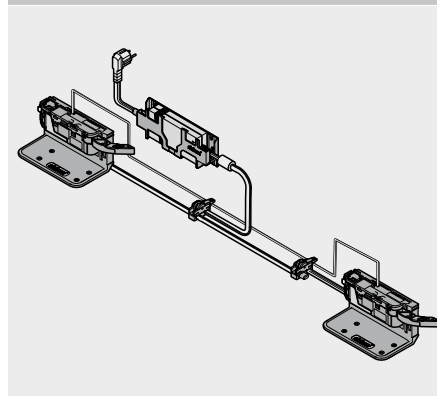


## Dvě zásuvky s průběžným čelem



- Elektrický způsob otvírání v kombinaci s **BLUMOTION** – pro měkké a tiché zavírání
- Synchronizované spuštění dvou zásuvek a | nebo širokých výsuvů
- S držákem servo jednotky
- Pohonná servo jednotka a výsuv nejsou pevně spojeny
- Výsuvy se dají využít beze změny
- Rychlá montáž předmontovaných součástí

## Rozvod kabelů



## Informace k objednávce

<b>1a</b>	<b>Distanční doraz Blum</b>		
	<b>Průměr (mm)</b>		<b>Č. artiklu</b>
	5		993.0530
	8		993.0830.01

Do výšky čela FH 300 mm použijte 2 kusy  
Od výšky čela FH 300 mm použijte 4 kusy

<b>5</b>	<b>Jednoduchý držák pohonné servo jednotky</b>		
	<b>Barva</b>	<b>Materiál</b>	<b>Č. artiklu</b>
	R7037	Plast	Z10D0311

<b>9</b>	<b>Pohonná servo jednotka</b>		
	<b>Barva</b>	<b>Materiál</b>	<b>Č. artiklu</b>
	R7037	Plast	Z10A3000.03

Včetně předmontovaného nástavce

<b>11</b>	<b>Rozvodný kabel SERVO-DRIVE a ochranná koncová krytka na kabel</b>		
	<b>Barva</b>	<b>Délka (m)</b>	<b>Č. artiklu</b>
	S	8	Z10K800AE

## Složení:

11a 1 x Rozvodný kabel SERVO-DRIVE

11b 5 x Ochranná koncová krytka na kabel

Ke zkrácení

Použitelný jako rozvodný kabel, kabel nosníku i komunikační kabel

<b>12</b>	<b>Svorka a ochranná koncová krytka na kabel</b>		
	<b>Barva</b>	<b>Materiál</b>	<b>Č. artiklu</b>
	S	Plast	Z10V100E.01

## Složení:

12a 1 x Svorka

11b 2 x Ochranná koncová krytka na kabel

<b>13</b>	<b>Napájecí zdroj SERVO-DRIVE 24 W</b>			
	<b>Jazyková skupina</b>	<b>Č. artiklu</b>	<b>Jazyková skupina</b>	<b>Č. artiklu</b>
	A	Z10NE030A	F	Z10NE030F
	B	Z10NE030B	G	Z10NE030G
	C	Z10NE030C	H	Z10NE030H
	D	Z10NE030D	J	Z10NE030J
	E	Z10NE030E		

Včetně návodu k obsluze, montážního návodu

Bez kabelu napájecího zdroje

## Jazyková skupina – návod k obsluze, montážního návodu

A DE | EN | FR | IT | NL F BG | ET | LT | LV | RO | RU

B DA | EN | FI | NO | SV G EN | ES | FR

C EL | EN | HR | SL | SR | TR H EN | ZH

D EN | ES | FR | IT | PT J JA

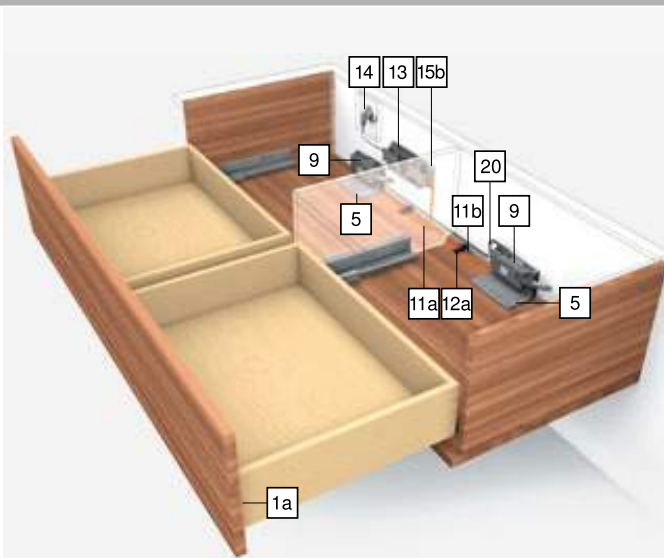
E CS | HU | PL | SK

Označení jazyků ve smyslu ISO-639

<b>14</b>	<b>Kabel napájecího zdroje</b>			
	<b>Trh</b>	<b>Č. artiklu</b>	<b>Trh</b>	<b>Č. artiklu</b>
	AR	Z10M200A	JP	Z10M200J
	UK	Z10M200B	AU	Z10M200K
	CH	Z10M200C	CL	Z10M200L
	DK	Z10M200D	CN	Z10M200N
	Evropa	Z10M200E	BR	Z10M200S.01
	Evropa	Z10M200E.OS	TW	Z10M200T
	IN	Z10M200H	US   CA	Z10M200U
	IL	Z10M200I	ZA	Z10M200Z

Délka 2 m včetně zástrčky

<sup>1</sup> Bez konektoru



<b>15a</b>	<b>Držák napájecího zdroje</b>		
------------	--------------------------------	--	--

<b>Montáž na dno</b>	<b>Barva</b>	<b>Materiál</b>	<b>Č. artiklu</b>
	R7037	Plast	Z10NG000

Včetně krytu

Pro napájecí zdroj SERVO-DRIVE 24 W

## Alternativně vůči 15a

<b>15b</b>	<b>Držák napájecího zdroje</b>		
------------	--------------------------------	--	--

<b>Montáž na stěnu</b>	<b>Barva</b>	<b>Materiál</b>	<b>Č. artiklu</b>
	WGR	Plast	Z10NG120

Pro napájecí zdroj SERVO-DRIVE 24 W

<b>20</b>	<b>Synchronizační kabel</b>		
-----------	-----------------------------	--	--

	<b>Délka (mm)</b>	<b>Č. artiklu</b>
	80	Z10K008S
	500	Z10K050S
	1200	Z10K120S
	1600	Z10K160S

Propojuje dvě pohonné servo jednotky, které se mají otvírat současně

## Dvě zásuvky s průběžným čelem

## Informace k objednávce


## Příslušenství

Držák kabelu			
	Barva	Materiál	Č. artiklu
	W	Plast	Z10K0009

Např. pro upevnění rozvodného kabelu SERVO-DRIVE

Barva		Barva	
R7037	RAL 7037 prachově šedá	W	Bílá
S	Černá	WGR	Bilošedá

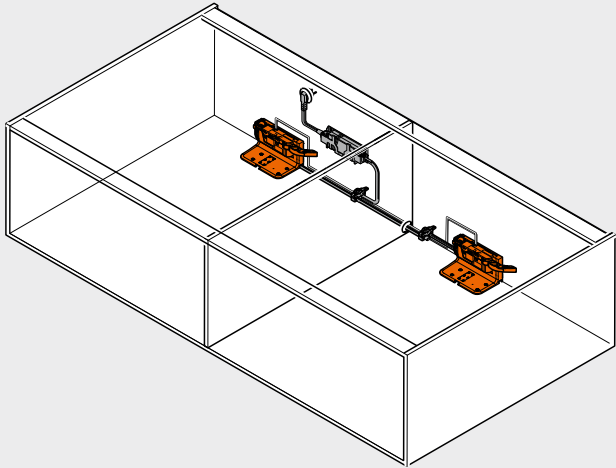
## Odkaz na stránku

Přehled – SERVO-DRIVE pro MOVENTO   TANDEM	493	Směrnice o strojích	701	Montáž, demontáž a seřízení	
Přehled – MOVENTO	417	Další technické informace	698		
Přehled – TANDEM	447			Short-URL	
Plánování	506			<a href="http://www.blum.com/a450">www.blum.com/a450</a>	
Příslušenství	524				
Přehled – pomůcky pro zpracování	591				

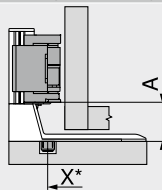
## Dvě zásuvky s průběžným čelem

## Plánování

## Korpus



## Dno korpusu – jednoduchý držák pohonné servo jednotky

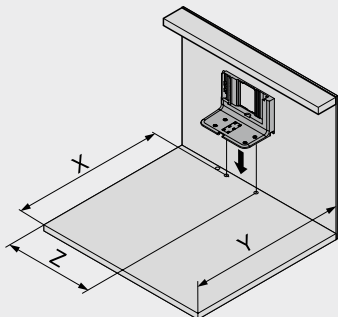


- A Odstup spodní hrany držáku pohonné servo jednotky a spodní hrany této servo jednotky
- X Pozice pro vyvrtání otvorů
- \* Měřeno od přední hrany korpusu

Vodící systémy	Výška zásuvky SKH (mm)	Světlá šířka korpusu LW (mm)
		≥ 429
		<b>A (mm)</b>
MOVENTO	≥ 79	35
TANDEM	≥ 79	35

A Odstup spodní hrany držáku pohonné servo jednotky a spodní hrany této servo jednotky

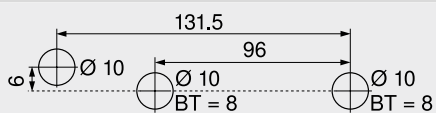
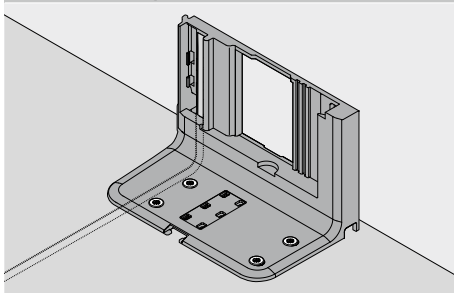
## Dno korpusu – jednoduchý držák pohonné servo jednotky



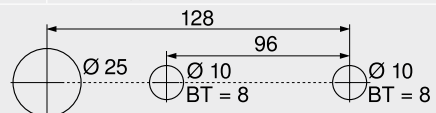
Výška zásuvky SKH (mm)	X (mm)	Y (mm)	Z (mm)
≥ 79	NL + 16	NL + 30	LW / 2
LW	Světlá šířka korpusu		
NL	Jmenovitá délka		
X	Pozice pro vyvrtání otvorů		
Y	Minimální potřebný prostor		
Z	Míra odsazení		

## Dno korpusu – schéma vyvrtávaných otvorů

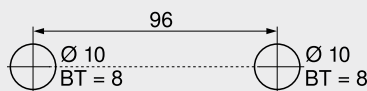
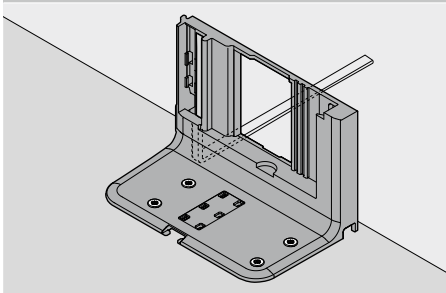
## Rozvod kabelů spodem



BT Hloubka vrtání

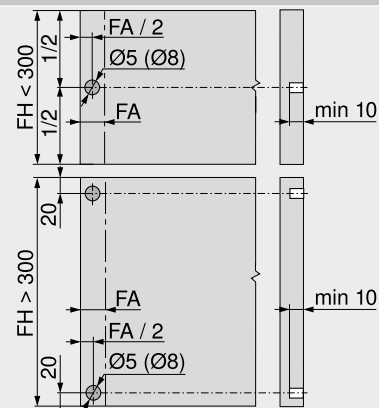

 Alternativní schéma vyvrtání otvorů pro MINIPRESS top a MINIPRESS  
 BT Hloubka vrtání

## Rozvod kabelů zezadu



BT Hloubka vrtání

## Zpracování čela – pozice distančního dorazu Blum



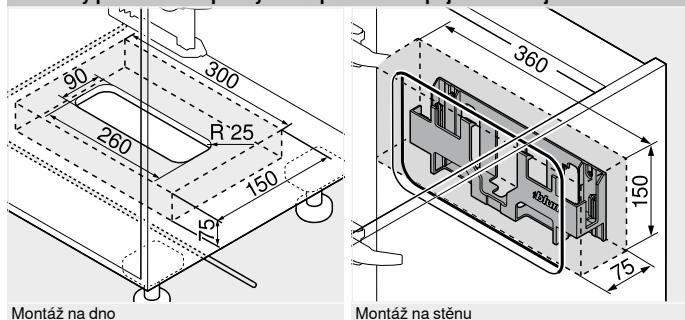
Distanční doraz Blum zajišťuje potřebný prostor pro spuštění v hodnotě 2 mm

 FA Přesah čela  
 FH Výška čela

## Dvě zásuvky s průběžným čelem

## Plánování

## Potřebný prostor a bezpečný odstup – držák napájecího zdroje



Montáž na dno

Montáž na stěnu

**Pozor**

Dodržujte bezpečnou vzdálenost 30 mm od spodní hrany (montáž na dno korpusu) či přední hrany (montáž na stěnu) a okrajů držáku napájecího zdroje k sousedním prvkům!

Umožněte cirkulaci vzduchu, jinak hrozí přehřátí napájecího zdroje SERVO-DRIVE!

## Odkaz na stránku

Přehled – SERVO-DRIVE pro MOVENTO   TANDEM	493
Přehled – MOVENTO	417
Přehled – TANDEM	447
Příslušenství	524
Přehled – pomůcky pro zpracování	591

Směrnice o strojích  
Další technické informace

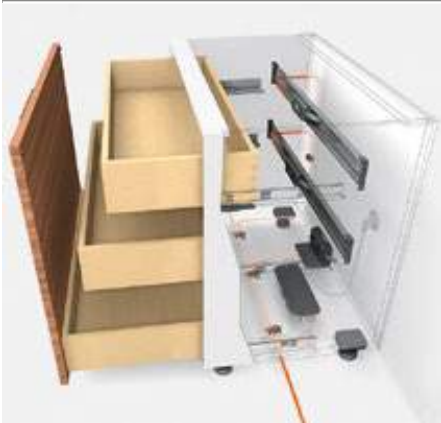
701  
698

Montáž, demontáž a seřízení

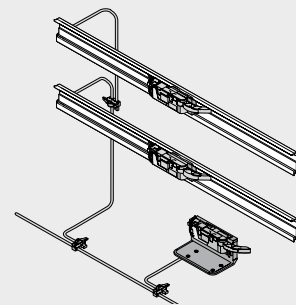
Short-URL

[www.blum.com/a450](http://www.blum.com/a450)



**Korpus s rozdílnými hloubkami zásuvek | vnitřních zásuvek**


- Elektrický způsob otvírání v kombinaci s **BLUMOTION** – pro měkké a tiché zavírání
- S držákem servo jednotky a horizontálním nosníkem
- Pohonná servo jednotka a výsuv nejsou pevně spojeny
- Výsuvy se dají využít beze změny
- Rychlá montáž předmontovaných součástí

**Rozvod kabelů**

**Informace k objednávce**

1a	Distanční doraz Blum		Č. artiklu
	<b>Průměr (mm)</b>		
	5		993.0530
	8		993.0830.01

Do výšky čela FH 300 mm použijte 2 kusy  
Od výšky čela FH 300 mm použijte 4 kusy

1b	Distanční doraz Blum – vnitřní zásuvka		Č. artiklu
	<b>Vodící systémy</b>	<b>Průměr (mm)</b>	
	TANDEM	10	993.2000

Nastavitelný distanční doraz Blum pro vnitřní zásuvky a vložená čela s TANDEM

1b	Nastavení hloubky – vnitřní zásuvka		Č. artiklu
	<b>Vodící systémy</b>	<b>Barva</b>	
	MOVENTO	R7037	298.7600

Pouze pro konstrukce s vloženými čely  
Integrovaný distanční doraz-Blum  
Vhodné pro spojku T51.7601

5	Jednoduchý držák pohonné servo jednotky		
	<b>Barva</b>	<b>Materiál</b>	<b>Č. artiklu</b>
	R7037	Plast	Z10D0311

6	Horizontální nosník		
	<b>Délka (mm)</b>	<b>Materiál</b>	<b>Č. artiklu</b>
	1143	Hliník (Alu)	Z10T1143B

Pro šířku korpusu KB 275–1200 mm  
Přířez Světla šířka korpusu LW – 19 mm

7	Držák horizontálního nosníku a servo jednotky		
	<b>Barva</b>	<b>Materiál</b>	<b>Č. artiklu</b>
	R7037	Plast	Z10D5210

**Složení:**

- 7a 1 x Držák nosníku vlevo/vpravo  
7b 1 x Adaptér k nosníku pro pohonnou servo jednotku  
Je možné využít vruty do dřevotřísky a eurošrouby

9	Pohonná servo jednotka		
	<b>Barva</b>	<b>Materiál</b>	<b>Č. artiklu</b>
	R7037	Plast	Z10A3000.03

Včetně předmontovaného nástavce

11	Rozvodný kabel SERVO-DRIVE a ochranná koncová krytka na kabel		
	<b>Barva</b>	<b>Délka (m)</b>	<b>Č. artiklu</b>
	S	8	Z10K800AE

**Složení:**

- 11a 1 x Rozvodný kabel SERVO-DRIVE  
11b 5 x Ochranná koncová krytka na kabel

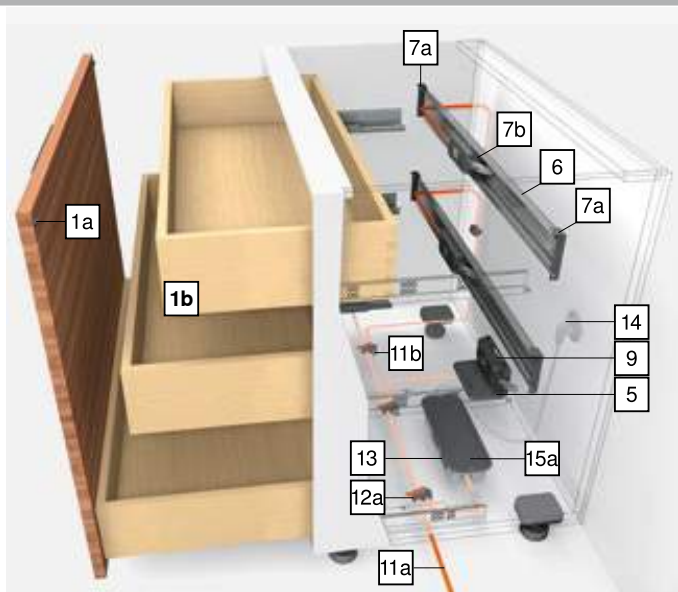
Ke zkrácení

Použitelný jako rozvodný kabel, kabel nosník i komunikační kabel

12	Svorka a ochranná koncová krytka na kabel		
	<b>Barva</b>	<b>Materiál</b>	<b>Č. artiklu</b>
	S	Plast	Z10V100E.01

**Složení:**

- 12a 1 x Svorka  
11b 2 x Ochranná koncová krytka na kabel



13	Napájecí zdroj SERVO-DRIVE 24 W			
	Jazyková skupina	Č. artiklu	Jazyková skupina	Č. artiklu
	A	Z10NE030A	F	Z10NE030F
	B	Z10NE030B	G	Z10NE030G
	C	Z10NE030C	H	Z10NE030H
	D	Z10NE030D	J	Z10NE030J
	E	Z10NE030E		

Včetně návodu k obsluze, montážního návodu

Bez kabelu napájecího zdroje

**Jazyková skupina – návod k obsluze, montážního návodu**

A	DE   EN   FR   IT   NL	F	BG   ET   LT   LV   RO   RU
B	DA   EN   FI   NO   SV	G	EN   ES   FR
C	EL   EN   HR   SL   SR   TR	H	EN   ZH
D	EN   ES   FR   IT   PT	J	JA
E	CS   HU   PL   SK		

Označení jazyků ve smyslu ISO-639

14	Kabel napájecího zdroje			
	Trh	Č. artiklu	Trh	Č. artiklu
	AR	Z10M200A	JP	Z10M200J
	UK	Z10M200B	AU	Z10M200K
	CH	Z10M200C	CL	Z10M200L
	DK	Z10M200D	CN	Z10M200N
	Evropa	Z10M200E	BR	Z10M200S.01
	Evropa	Z10M200E.OS	TW	Z10M200T
	IN	Z10M200H	US   CA	Z10M200U
	IL	Z10M200I	ZA	Z10M200Z

Délka 2 m včetně zástrčky

<sup>1</sup> Bez konektorů



## Korpus s rozdílnými hloubkami zásuvek | vnitřních zásuvek

## Informace k objednávce

## 15a Držák napájecího zdroje

## Montáž na dno

	Barva	Materiál	Č. artiklu
	R7037	Plast	Z10NG000

Včetně krytu

Pro napájecí zdroj SERVO-DRIVE 24 W

## Alternativně vůči 15a

## 15b Držák napájecího zdroje

## Montáž na stěnu

	Barva	Materiál	Č. artiklu
	WGR	Plast	Z10NG120

Pro napájecí zdroj SERVO-DRIVE 24 W

## Příslušenství

-	Držák kabelu	Barva	Materiál	Č. artiklu
	W	W	Plast	Z10K0009

Např. pro upevnění rozvodného kabelu SERVO-DRIVE

Barva		Barva	
R7037	RAL 7037 prachově šedá	WGR	Bílošedá
S	Černá	ZN	Pozink
W	Bílá		

## Odkaz na stránku

Přehled – SERVO-DRIVE pro MOVENTO   TANDEM	493
Přehled – MOVENTO	417
Přehled – TANDEM	447
Plánování	510
Příslušenství	524
Přehled – pomůcky pro zpracování	591

Směrnice o strojích	701
Další technické informace	698

## Montáž, demontáž a seřízení

## Short-URL

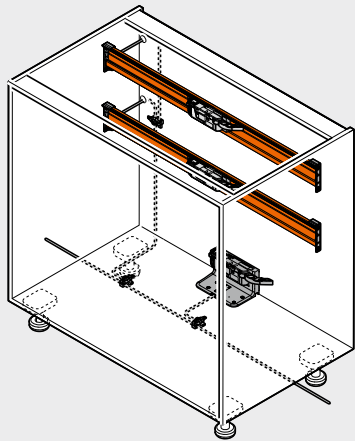
[www.blum.com/a450](http://www.blum.com/a450)

## Korpus s rozdílnými hloubkami zásuvek | vnitřních zásuvek

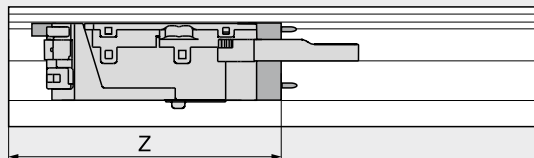
## Plánování

## Horizontální nosník

## Korpus



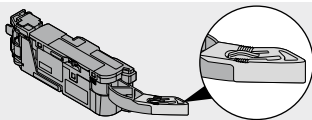
## Pozice – servo pohon



Z Míra odsazení

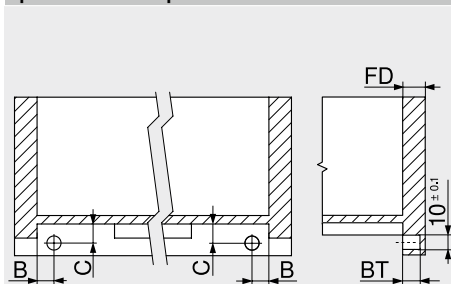
## Pozice – servo pohon

Vodící systémy	Výška zásuvky SKH (mm)	Světlná šířka korpusu LW (mm)							
		224–234		235–388		389–428		≥ 429	
		Z (mm)	Nástavec servo pohonu	Z (mm)	Nástavec servo pohonu	Z (mm)	Nástavec servo pohonu	Z (mm)	Nástavec servo pohonu
MOVENTO	≥ 79	167	–	167	●	167	●	LW / 2	●
TANDEM	≥ 79	167	–	167	●	LW / 2	●	LW / 2	●
LW	Světlná šířka korpusu				● Nutné				
Z	Míra odsazení				– Není možné				



Nástavec servo pohonu

## Zpracování čela – pozice distančního dorazu Blum



TANDEM  
Vnitřní zásuvka  
Distanční doraz Blum zajišťuje potřebný prostor pro spuštění v hodnotě 2 mm

Vodící systémy	Typ výsuvu	B (mm)	C (mm)
56XH   56XF	Plný výsuv	16.5 ± 1	12.0 ± 1
55XH   55XF	Částečný výsuv	18.5 ± 0.5	13.5 ± 0.5

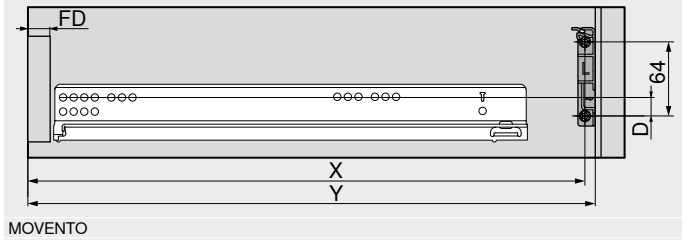
Síla čela FD (mm)	Hloubka zavrtání BT (mm)	Rozsah nastavení (mm)
13.0	10.0	+1.75 / -0.25
Od 14.5	11.5	±1.75

Korpus s rozdílnými hloubkami zásevek | vnitřních zásevek

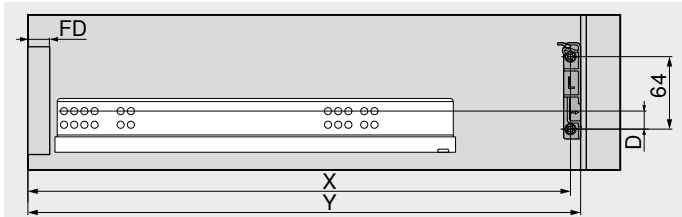
Plánování

Horizontální nosník

Vyvrtání otvorů



MOVENTO



TANDEM

Výška zásevky SKH (mm)	X (mm)	X (mm)
≥ 79	NL + FD + 26	NL + FD + 36
FD	Síla čela	
NL	Jmenovitá délka	
X	Pozice pro vyvrtání otvorů	
Y	Minimální potřebný prostor	

Vodící systémy	Výška zásevky SKH (mm)	Světla šířka korpusu LW (mm)	
		224–428	≥ 429
MOVENTO	≥ 79	D (mm) -5	D (mm) 19
TANDEM	≥ 79	D (mm) -5	D (mm) 19

D   Vzdálenost mezi montážní pozicí korpusové lišty a montážní pozicí držáku nosníku

Odkaz na stránku

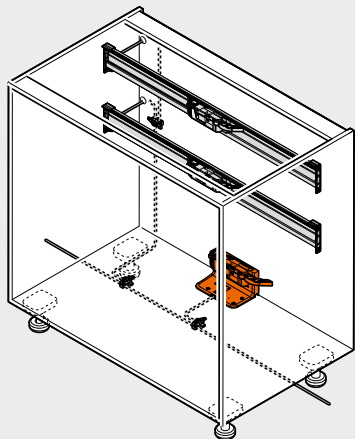
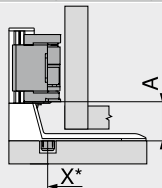
Přehled – SERVO-DRIVE pro MOVENTO   TANDEM	493
Přehled – MOVENTO	417
Přehled – TANDEM	447
Příslušenství	524
Přehled – pomůcky pro zpracování	591

Směrnice o strojích	701
Další technické informace	698

Montáž, demontáž a seřízení

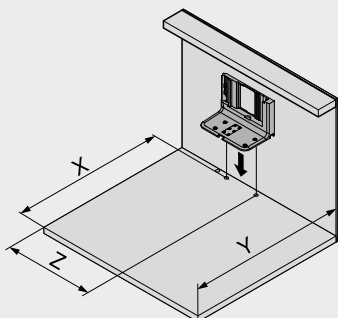
Short-URL  
[www.blum.com/a450](http://www.blum.com/a450)



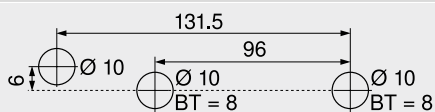
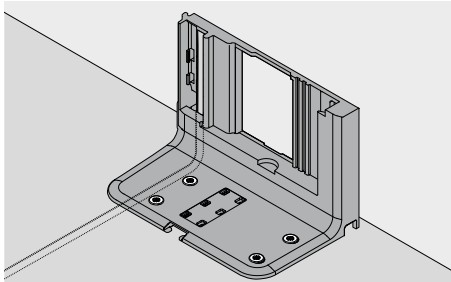
**Korpus s rozdílnými hloubkami zásuvek | vnitřních zásuvek**
**Plánování**
**Jednoduchý držák pohonné servo jednotky**
**Korpus**

**Dno korpusu – jednoduchý držák pohonné servo jednotky**


- A Odstup spodní hrany držáku pohonné servo jednotky a spodní hrany této servo jednotky
- X Pozice pro vyvrtání otvorů
- \* Měřeno od přední hrany korpusu

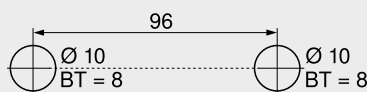
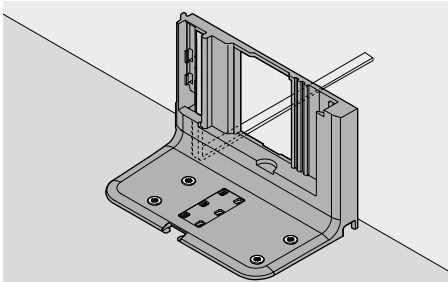
Vodicí systémy	Výška zásuvky SKH (mm)	Světlá šířka korpusu LW (mm)
		≥ 429
		<b>A (mm)</b>
MOVENTO	≥ 79	35
TANDEM	≥ 79	35
A	Odstup spodní hrany držáku pohonné servo jednotky a spodní hrany této servo jednotky	

**Dno korpusu – jednoduchý držák pohonné servo jednotky**


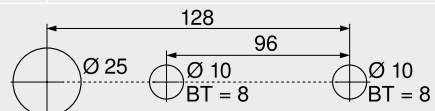
Výška zásuvky SKH (mm)	X (mm)	Y (mm)	Z (mm)
≥ 79	NL + 16	NL + 30	LW / 2
LW	Světlá šířka korpusu		
NL	Jmenovitá délka		
X	Pozice pro vyvrtání otvorů		
Y	Minimální potřebný prostor		
Z	Míra odsazení		

**Dno korpusu – schéma vyvrtávaných otvorů**
**Rozvod kabelů spodem**


BT Hloubka vrtání

**Rozvod kabelů zadem**


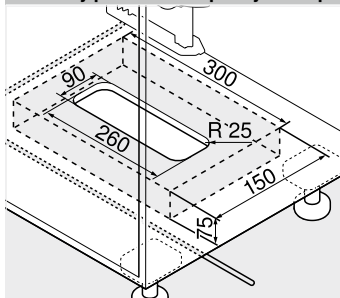
BT Hloubka vrtání


 Alternativní schéma vyvrtání otvorů pro MINIPRESS top a MINIPRESS  
 BT Hloubka vrtání

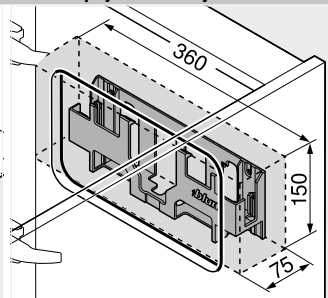
Korpus s rozdílnými hloubkami zásuvek | vnitřních zásuvek

Plánování

Potřebný prostor a bezpečný odstup – držák napájecího zdroje



Montáž na dno



Montáž na stěnu

**Pozor**

Dodržujte bezpečnou vzdálenost 30 mm od spodní hrany (montáž na dno korpusu) či přední hrany (montáž na stěnu) a okrajů držáku napájecího zdroje k sousedním prvkům!

Umožněte cirkulaci vzduchu, jinak hrozí přehřátí napájecího zdroje SERVO-DRIVE!

Odkaz na stránku

Přehled – SERVO-DRIVE pro MOVENTO   TANDEM	493
Přehled – MOVENTO	417
Přehled – TANDEM	447
Příslušenství	524
Přehled – pomůcky pro zpracování	591

Směrnice o strojích  
Další technické informace

701  
698

Montáž, demontáž a seřízení

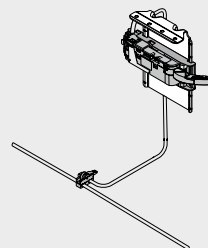
Short-URL

[www.blum.com/a450](http://www.blum.com/a450)



**Korpus s jednou zásuvkou**


- Elektrický způsob otvírání v kombinaci s **BLUMOTION** – pro měkké a tiché zavírání
- S držákem servo jednotky nahoře
- Pohonná servo jednotka a výsuv nejsou pevně spojeny
- Výsuvy se dají využít beze změny
- Rychlá montáž předmontovaných součástí

**Rozvod kabelů**

**Informace k objednávce**

<b>1a</b>	<b>Distanční doraz Blum</b>		<b>Č. artiklu</b>
	<b>Průměr (mm)</b>		<b>993.0530</b>
	5		
	8		<b>993.0830.01</b>

Do výšky čela FH 300 mm použijte 2 kusy  
Od výšky čela FH 300 mm použijte 4 kusy

<b>8</b>	<b>Držák servo jednotky nahoře</b>		<b>Č. artiklu</b>
	<b>Barva</b>	<b>Materiál</b>	<b>Z10D6252</b>
	R7037	Ocel	

Včetně předmontovaného adaptéru pro pohonnou servo jednotku

<b>9</b>	<b>Pohonná servo jednotka</b>		<b>Č. artiklu</b>
	<b>Barva</b>	<b>Materiál</b>	<b>Z10A3000.03</b>
	R7037	Plast	

Včetně předmontovaného nastavce

<b>11</b>	<b>Rozvodný kabel SERVO-DRIVE a ochranná koncová krytka na kabel</b>		<b>Č. artiklu</b>
	<b>Barva</b>	<b>Délka (m)</b>	<b>Z10K800AE</b>
	S	8	

**Složení:**

**11a** 1 x Rozvodný kabel SERVO-DRIVE  
**11b** 5 x Ochranná koncová krytka na kabel

Ke zkrácení

Použitelný jako rozvodný kabel, kabel nosníku i komunikační kabel

<b>12</b>	<b>Svorka a ochranná koncová krytka na kabel</b>		<b>Č. artiklu</b>
	<b>Barva</b>	<b>Materiál</b>	<b>Z10V100E.01</b>
	S	Plast	

**Složení:**

**12a** 1 x Svorka

**12b** 2 x Ochranná koncová krytka na kabel

<b>13</b>	<b>Napájecí zdroj SERVO-DRIVE 24 W</b>		
	<b>Jazyková skupina</b>	<b>Č. artiklu</b>	<b>Jazyková skupina</b>
	A	<b>Z10NE030A</b>	F
	B	<b>Z10NE030B</b>	G
	C	<b>Z10NE030C</b>	H
	D	<b>Z10NE030D</b>	J
	E	<b>Z10NE030E</b>	

Včetně návodu k obsluze, montážního návodu

Bez kabelu napájecího zdroje

**Jazyková skupina – návod k obsluze, montážního návodu**

<b>A</b> DE   EN   FR   IT   NL	<b>F</b> BG   ET   LT   LV   RO   RU
<b>B</b> DA   EN   FI   NO   SV	<b>G</b> EN   ES   FR
<b>C</b> EL   EN   HR   SL   SR   TR	<b>H</b> EN   ZH
<b>D</b> EN   ES   FR   IT   PT	<b>J</b> JA
<b>E</b> CS   HU   PL   SK	

Označení jazyků ve smyslu ISO-639



<b>14</b>	<b>Kabel napájecího zdroje</b>		
	<b>Trh</b>	<b>Č. artiklu</b>	<b>Trh</b>
	AR	<b>Z10M200A</b>	JP
	UK	<b>Z10M200B</b>	AU
	CH	<b>Z10M200C</b>	CL
	DK	<b>Z10M200D</b>	CN
	Evropa	<b>Z10M200E</b>	BR
	Evropa	<b>Z10M200E.OS</b>	TW
	IN	<b>Z10M200H</b>	US   CA
	IL	<b>Z10M200I</b>	ZA

Délka 2 m včetně zástrčky

<sup>1</sup> Bez konektorů

<b>15a</b>	<b>Držák napájecího zdroje</b>		
	<b>Montáž na dno</b>		
	<b>Barva</b>	<b>Materiál</b>	<b>Č. artiklu</b>
	R7037	Plast	<b>Z10NG000</b>

Včetně krytu

Pro napájecí zdroj SERVO-DRIVE 24 W

**Alternativně vůči 15a**

<b>15b</b>	<b>Držák napájecího zdroje</b>		
	<b>Montáž na stěnu</b>		
	<b>Barva</b>	<b>Materiál</b>	<b>Č. artiklu</b>
	WGR	Plast	<b>Z10NG120</b>

Pro napájecí zdroj SERVO-DRIVE 24 W

## Korpus s jednou zásuvkou

## Informace k objednávce

## Příslušenství

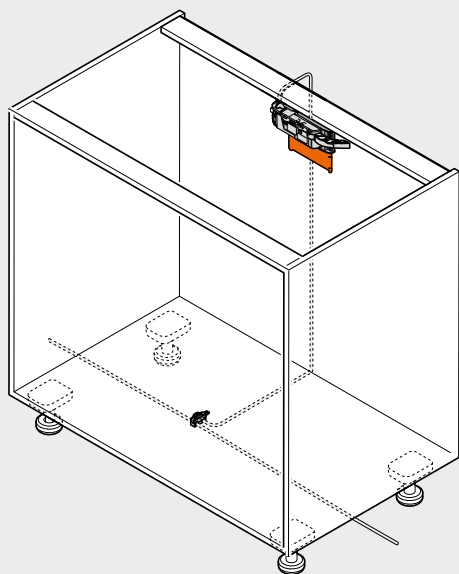
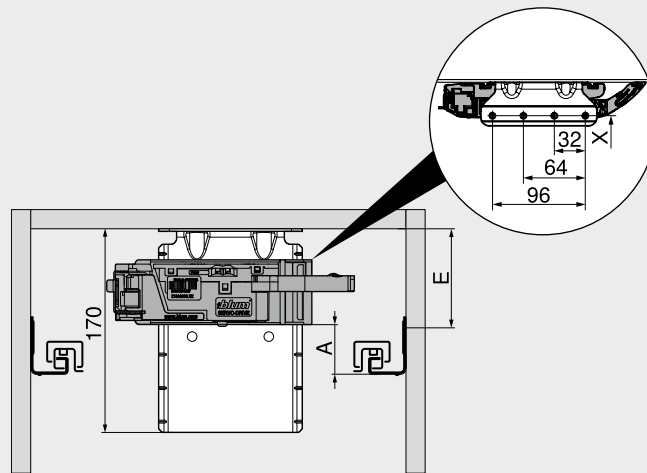
Držák kabelu			
	Barva	Materiál	Č. artiklu
	W	Plast	Z10K0009

Např. pro upevnění rozvodného kabelu SERVO-DRIVE

Barva		Barva	
R7037	RAL 7037 prachově šedá	WGR	Bílošedá
S	Černá	ZN	Pozink
W	Bílá		

## Odkaz na stránku

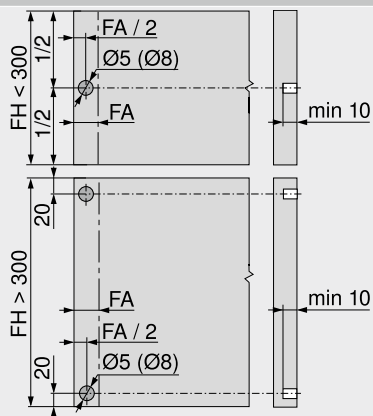
Přehled – SERVO-DRIVE pro MOVENTO   TANDEM	493	Směrnice o strojích	701	Montáž, demontáž a seřízení	
Přehled – MOVENTO	417	Další technické informace	698		
Přehled – TANDEM	447			Short-URL	
Plánování	516			<a href="http://www.blum.com/a450">www.blum.com/a450</a>	
Příslušenství	524				
Přehled – pomůcky pro zpracování	591				

**Korpus s jednou zásuvkou**
**Plánování**
**Korpus**

**Pozice – servo pohon**


- A Odstup spodní hrany korpusové lišty a spodní hrany pohonné servo jednotky
  - E Odstup spodní hrany pudy korpusu od pozice pro našroubování vodících lišt
  - X Pozice pro vyvrtání otvorů
- Kvůli pevnosti je nutné spojit vlys s pracovní deskou

**Pozice – servo pohon**

Vodící systémy	Výška zásuvky SKH (mm)	Světlá šířka korpusu LW (mm)								
		224–234			235–428			≥ 429		
		A (mm)	E min. (mm)	E max. (mm)	A (mm)	E min. (mm)	E max. (mm)	A (mm)	E min. (mm)	E max. (mm)
MOVENTO	≥ 79	–	–	–	60	100	190	35	75	165
TANDEM	≥ 79	55	96	187	55	96	187	35	75	167
A	Odstup spodní hrany korpusové lišty a spodní hrany pohonné servo jednotky	– Není možné								
E	Odstup spodní hrany pudy korpusu od pozice pro našroubování vodících lišt	–								

**Zpracování čela – pozice distančního dorazu Blum**


Distanční doraz Blum zajišťuje potřebný prostor pro spuštění v hodnotě 2 mm

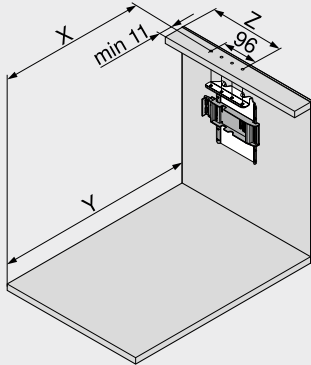
- FA Přesah čela
- FH Výška čela



Korpus s jednou zásuvkou

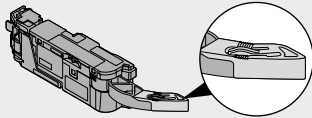
Plánování

Vyvrtání otvorů



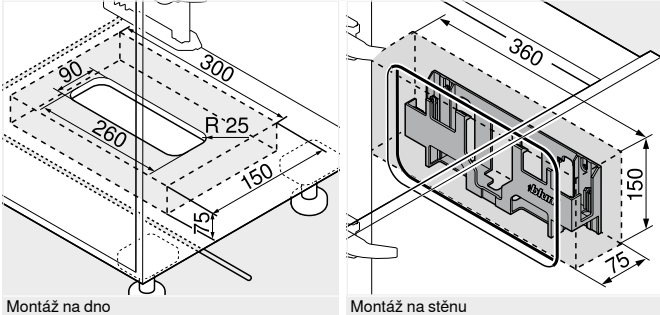
Výška zásuvky SKH (mm)	X (mm)	Y (mm)
≥ 79	NL - 5	NL + 30
NL	Jmenovitá délka	
X	Pozice pro vyvrtání otvorů	
Y	Minimální potřebný prostor	

Vodící systémy	Výška zásuvky SKH (mm)	Světla šířka korpusu LW (mm)							
		224–234		235–388		389–428		≥ 429	
		Z (mm)	Nástavec servo pohonu	Z (mm)	Nástavec servo pohonu	Z (mm)	Nástavec servo pohonu	Z (mm)	Nástavec servo pohonu
MOVENTO	≥ 79	–	–	164	●	164	●	LW / 2	●
TANDEM	≥ 79	164	–	164	●	LW / 2	●	LW / 2	●
LW	Světla šířka korpusu			●	Nutné				
Z	Míra odsazení			–	Není možné				



Nástavec servo pohonu

Potřebný prostor a bezpečný odstup – držák napájecího zdroje



Montáž na dno

Montáž na stěnu

Pozor

Dodržujte bezpečnou vzdálenost 30 mm od spodní hrany (montáž na dno korpusu) či přední hrany (montáž na stěnu) a okrajů držáku napájecího zdroje k sousedním prvkům!

Umožněte cirkulaci vzduchu, jinak hrozí přehřátí napájecího zdroje SERVO-DRIVE!

Odkaz na stránku

Přehled – SERVO-DRIVE pro MOVENTO   TANDEM	493
Přehled – MOVENTO	417
Přehled – TANDEM	447
Příslušenství	524
Přehled – pomůcky pro zpracování	591

Směrnice o strojích  
Další technické informace

701  
698

Montáž, demontáž a seřízení

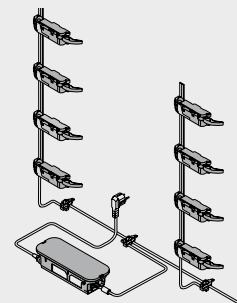
Short-URL

[www.blum.com/a450](http://www.blum.com/a450)



**Korpus s vloženými čely**


- Elektrický způsob otvírání v kombinaci s **BLUMOTION** – pro měkké a tiché zavírání
- S vertikálním nosníkem
- Pohonná servo jednotka a výsuv nejsou pevně spojeny
- Výsuvy se dají využít beze změny
- Montáž bez nářadí
- Jednoduchý rozvod kabelů

**Rozvod kabelů**

**Informace k objednávce**

<b>1b</b>	<b>Distanční doraz Blum – vnitřní zásuvka</b>		
	<b>Vodící systémy</b>	<b>Průměr (mm)</b>	<b>Č. artiklu</b>
	TANDEM	10	993.2000

Nastavitelný distanční doraz Blum pro vnitřní zásuvky a vložená čela s TANDEM

<b>1b</b>	<b>Nastavení hloubky – vnitřní zásuvka</b>		
	<b>Vodící systémy</b>	<b>Barva</b>	<b>Č. artiklu</b>
	MOVENTO	R7037	298.7600

Pouze pro konstrukce s vloženými čely  
Integrovaný distanční doraz-Blum  
Vhodné pro spojku T51.7601

<b>2</b>	<b>Nosník</b>			
	<b>Délka (mm)</b>	<b>Materiál</b>	<b>Kabel</b>	<b>Č. artiklu</b>
	650	Hliník (Alu)	●	Z10T650AA
	700	Hliník (Alu)	●	Z10T700AA
	710	Hliník (Alu)	●	Z10T710AA
	750	Hliník (Alu)	●	Z10T750AA
	800	Hliník (Alu)	●	Z10T800AA
	1170	Hliník (Alu)	–	Z10T1170A

Ke zkrácení

- S kabelem
- Bez kabelu

**Přířez** Světla výška korpusu LH – 10 mm

<b>3a</b>	<b>Držák nosníku nahoře/dole</b>		
	<b>Barva</b>	<b>Materiál</b>	<b>Č. artiklu</b>
	R7037	Plast	Z10D01E0.01

**Alternativně vůči 3a**

<b>3b</b>	<b>Držák nosníku dole/vzadu</b>		
	<b>Barva</b>	<b>Materiál</b>	<b>Č. artiklu</b>
	R7037	Plast	Z10D01EA.01

Včetně krytky nosníku

<b>9</b>	<b>Pohonná servo jednotka</b>		
	<b>Barva</b>	<b>Materiál</b>	<b>Č. artiklu</b>
	R7037	Plast	Z10A3000.03

Včetně předmontovaného nástavce

<b>11</b>	<b>Rozvodný kabel SERVO-DRIVE a ochranná koncová krytka na kabel</b>		
	<b>Barva</b>	<b>Délka (m)</b>	<b>Č. artiklu</b>
	S	8	Z10K800AE

**Složení:**

- 11a 1 x Rozvodný kabel SERVO-DRIVE
- 11b 5 x Ochranná koncová krytka na kabel

Ke zkrácení

Použitelný jako rozvodný kabel, kabel nosníku i komunikační kabel

<b>12</b>	<b>Svorka a ochranná koncová krytka na kabel</b>		
	<b>Barva</b>	<b>Materiál</b>	<b>Č. artiklu</b>
	S	Plast	Z10V100E.01

**Složení:**

- 12a 1 x Svorka
- 11b 2 x Ochranná koncová krytka na kabel



<b>13</b>	<b>Napájecí zdroj SERVO-DRIVE 24 W</b>			
	<b>Jazyková skupina</b>	<b>Č. artiklu</b>	<b>Jazyková skupina</b>	<b>Č. artiklu</b>
	A	Z10NE030A	F	Z10NE030F
	B	Z10NE030B	G	Z10NE030G
	C	Z10NE030C	H	Z10NE030H
	D	Z10NE030D	J	Z10NE030J
	E	Z10NE030E		

Včetně návodu k obsluze, montážního návodu

Bez kabelu napájecího zdroje

**Jazyková skupina – návod k obsluze, montážního návodu**

A	DE   EN   FR   IT   NL	F	BG   ET   LT   LV   RO   RU
B	DA   EN   FI   NO   SV	G	EN   ES   FR
C	EL   EN   HR   SL   SR   TR	H	EN   ZH
D	EN   ES   FR   IT   PT	J	JA
E	CS   HU   PL   SK		

Označení jazyků ve smyslu ISO-639

<b>14</b>	<b>Kabel napájecího zdroje</b>			
	<b>Trh</b>	<b>Č. artiklu</b>	<b>Trh</b>	<b>Č. artiklu</b>
	AR	Z10M200A	JP	Z10M200J
	UK	Z10M200B	AU	Z10M200K
	CH	Z10M200C	CL	Z10M200L
	DK	Z10M200D	CN	Z10M200N
	Evropa	Z10M200E	BR	Z10M200S.01
	Evropa	Z10M200E.OS	TW	Z10M200T
	IN	Z10M200H	US   CA	Z10M200U
	IL	Z10M200I	ZA	Z10M200Z

Délka 2 m včetně zástrčky

<sup>1</sup> Bez konektorů

## Korpus s vloženými čely

## Informace k objednávce

## 15a Držák napájecího zdroje

## Montáž na dno

	Barva	Materiál	Č. artiklu
	R7037	Plast	Z10NG000

Včetně krytu

Pro napájecí zdroj SERVO-DRIVE 24 W

## Alternativně vůči 15a

## 15b Držák napájecího zdroje

## Montáž na stěnu

	Barva	Materiál	Č. artiklu
	WGR	Plast	Z10NG120

Pro napájecí zdroj SERVO-DRIVE 24 W

## Příslušenství

-	Držák kabelu	Barva	Materiál	Č. artiklu
	W	Plast	Z10K0009	

Např. pro upevnění rozvodného kabelu SERVO-DRIVE

Barva		Barva	
R7037	RAL 7037 prachově šedá	W	Bílá
S	Černá	WGR	Bílošedá

## Odkaz na stránku

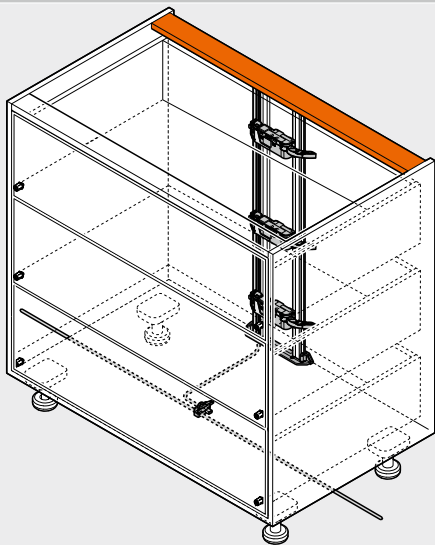
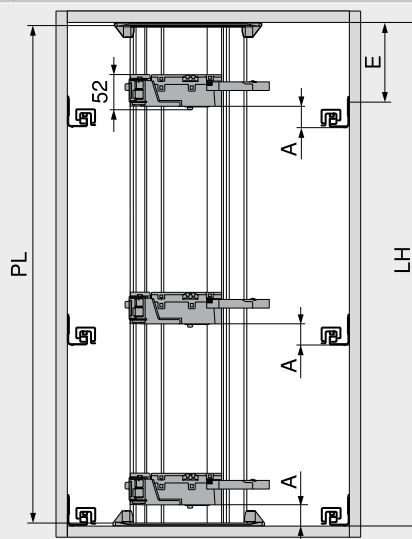
Přehled – SERVO-DRIVE pro MOVENTO   TANDEM	493
Přehled – MOVENTO	417
Přehled – TANDEM	447
Plánování	520
Příslušenství	524
Přehled – pomůcky pro zpracování	591

Směrnice o strojích	701
Další technické informace	698

## Montáž, demontáž a seřízení

## Short-URL

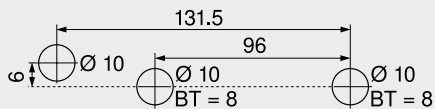
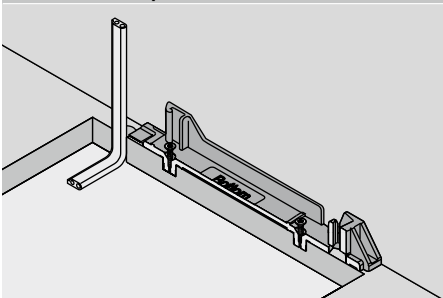
[www.blum.com/a450](http://www.blum.com/a450)

**Korpus s vloženými čely**
**Plánování**
**Korpus**

**Pozice – servo pohon**


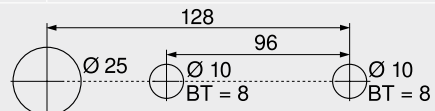
$PL = LH - 10 \text{ mm}$   
 Zaokrouhlit na nejbližší nižší desítku  
 LH Světla výška korpusu  
 PL Délka nosníku

**Pozice – servo pohon**

Vodící systémy	Výška zásuvky SKH (mm)	Světla šířka korpusu LW (mm)						
		224–234		235–428		≥ 429		
		A (mm)	E min. (mm)	A (mm)	E min. (mm)	A (mm)	E min. (mm)	
MOVENTO	≥ 79	–	–	60	74	35	49	
TANDEM	≥ 79	55	71	55	71	35	51	
A	Odstup spodní hrany korpusové lišty a spodní hrany pohonné servo jednotky		–				Není možné	
E	Odstup spodní hrany půdy korpusu od pozice pro našroubování vodících lišt							

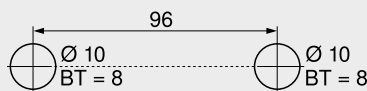
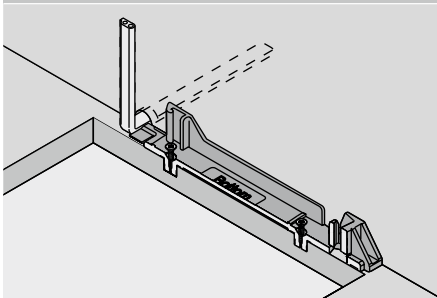
**Dno korpusu – schéma vyvrtávaných otvorů**
**Rozvod kabelů spodem**


BT Hloubka vrtání

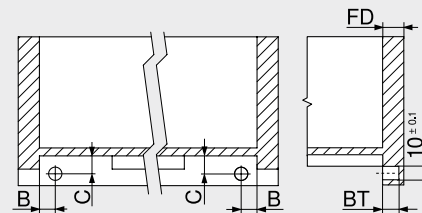


Alternativní schéma vyvrtání otvorů pro MINIPRESS top a MINIPRESS

BT Hloubka vrtání

**Rozvod kabelů zadem**


BT Hloubka vrtání

**Zpracování čela – pozice distančního dorazu Blum**

**TANDEM**

Vnitřní zásuvka

Distanční doraz Blum zajišťuje potřebný prostor pro spuštění v hodnotě 2 mm

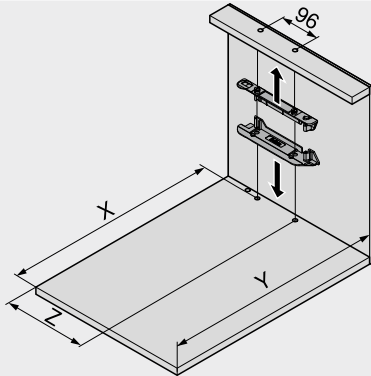
Vodící systémy	Typ výsuvu	B (mm)	C (mm)
56XH   56XF	Plný výsuv	16.5 ± 1	12.0 ± 1
55XH   55XF	Částečný výsuv	18.5 ± 0.5	13.5 ± 0.5

Síla čela FD (mm)	Hloubka zavrtání BT (mm)	Rozsah nastavení (mm)
13.0	10.0	+1.75 / -0.25
Od 14.5	11.5	±1.75

**Korpus s vloženými čely**

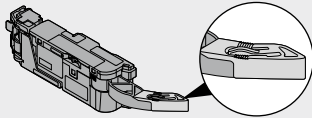
**Plánování**

**Vyvrtání otvorů – dno | vlys**



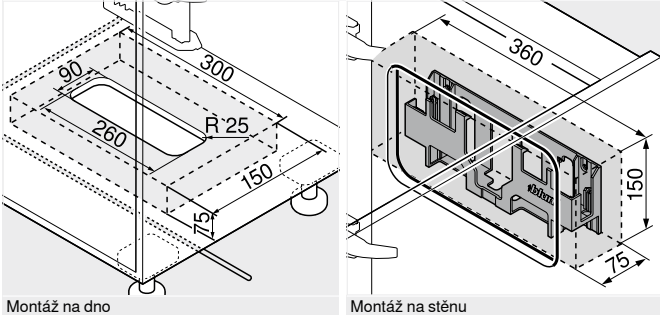
Výška zásuvky SKH (mm)	X (mm)	Y (mm)
≥ 79	NL + FD + 18	NL + FD + 34
FD	Síla čela	
NL	Jmenovitá délka	
X	Pozice pro vyvrtání otvorů	
Y	Minimální potřebný prostor	

Vodící systémy	Výška zásuvky SKH (mm)	Světlá šířka korpusu LW (mm)							
		224–234		235–388		389–428		≥ 429	
		Z (mm)	Nástavec servo pohonu	Z (mm)	Nástavec servo pohonu	Z (mm)	Nástavec servo pohonu	Z (mm)	Nástavec servo pohonu
MOVENTO	≥ 79	–	–	164	●	164	●	LW / 2	●
TANDEM	≥ 79	164	–	164	●	LW / 2	●	LW / 2	●
LW	Světlá šířka korpusu			●	Nutné				
Z	Míra odsazení			–	Není možné				



Nástavec servo pohonu

**Potřebný prostor a bezpečný odstup – držák napájecího zdroje**



Montáž na dno

Montáž na stěnu

**Pozor**

Dodržujte bezpečnou vzdálenost 30 mm od spodní hrany (montáž na dno korpusu) či přední hrany (montáž na stěnu) a okrajů držáku napájecího zdroje k sousedním prvkům!

Umožněte cirkulaci vzduchu, jinak hrozí přehřátí napájecího zdroje SERVO-DRIVE!

**Odkaz na stránku**

Přehled – SERVO-DRIVE pro MOVENTO   TANDEM	493
Přehled – MOVENTO	417
Přehled – TANDEM	447
Příslušenství	524
Přehled – pomůcky pro zpracování	591

Směrnice o strojích  
Další technické informace

701  
698

Montáž, demontáž a seřízení

Short-URL

[www.blum.com/a450](http://www.blum.com/a450)



**SERVO-DRIVE uno pro stojící odpadkové koše**


- Elektrický způsob otvírání v kombinaci s **BLUMOTION** – pro měkké a tiché zavírání
- Vhodný pro samostatná využití
- Pro stojící odpadkové koše
- Ideální rovněž pro renovaci
- Pohonná servo jednotka a výsuv nejsou pevně spojeny
- Výsuvy se dají využít beze změny
- Snadná a rychlá montáž předmontovaných součástí

**Webcode**
**DQE7FY**
**Sada SERVO-DRIVE uno**

**Informace k objednávce**
**18 Sada SERVO-DRIVE uno**

Síťový adaptér	Jazyková skupina	Č. artiklu	Síťový adaptér	Jazyková skupina	Č. artiklu
E	A	Z10NA30EA	B	A	Z10NA30BA
E	B	Z10NA30EB	K	D	Z10NA30KD
E	C	Z10NA30EC	U	G	Z10NA30UG
E	D	Z10NA30ED	U	J	Z10NA30UJ
E	E	Z10NA30EE	H	D	Z10NA30HD
E	F	Z10NA30EF			

**Síťový adaptér**

**Jazyková skupina – návodu k obsluze, montážního návodu**

<b>A</b> DE   EN   FR   IT   NL	<b>E</b> CS   HU   PL   SK
<b>B</b> DA   EN   FI   NO   SV	<b>F</b> BG   ET   LT   LV   RO   RU
<b>C</b> EL   EN   HR   SL   SR   TR	<b>G</b> EN   ES   FR
<b>D</b> EN   ES   FR   IT   PT	<b>J</b> JA

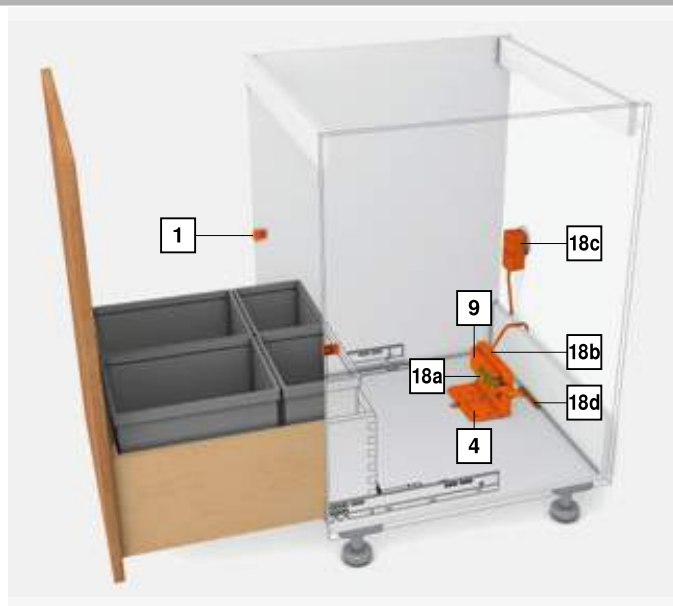
Další kombinace na objednávku

Předmontovaná sada

<sup>1</sup> Detailní soupis tržů viz. kapitola Informace

**Složení:**

<b>1</b>	2 x Distanční doraz Blum
<b>4</b>	1 x Jednoduchý držák pohonné servo jednotky
<b>9</b>	1 x Pohonná servo jednotka
<b>18a</b>	1 x Převodní pojistka
<b>18b</b>	1 x Ochranný kryt proti kapající vodě
<b>18c</b>	1 x Napájecí zdroj SERVO-DRIVE se zástrčkou 12 W
<b>18d</b>	1 x Montážní pomůcka
–	7 x Vrutky pro distanční dorazy Blum a držák pohonné servo jednotky
–	1 x Návod k montáži
–	1 x Návod k obsluze

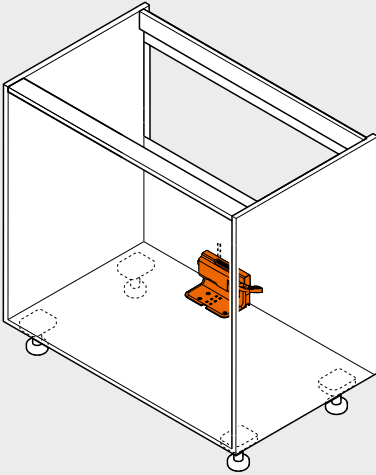


SERVO-DRIVE uno pro stojící odpadkové koše

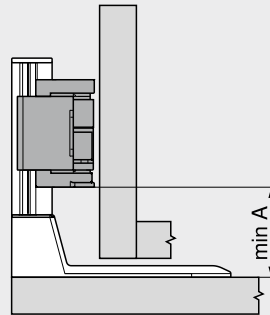
Webcode  
DQE7FY

Plánování

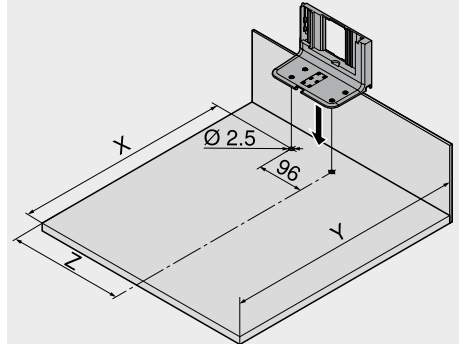
Korpus



Pozice – servo pohon



Vyvrtnání otvorů – dno



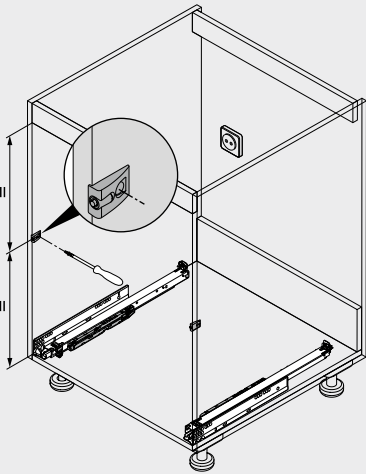
Vodící systémy	Světlá šířka korpusu LW (mm)
	A (mm)
MOVENTO	35
TANDEM	35

A Odstup spodní hrany držáku pohonné servo jednotky a spodní hrany této servo jednotky

Vodící systémy	Světlá šířka korpusu LW (mm)		
	X (mm)	Y (mm)	Z (mm)
MOVENTO	NL + 16	NL + 30	LW / 2
TANDEM	NL + 16	NL + 30	LW / 2

NL Jmenovitá délka  
X Pozice pro vyvrtnání otvorů  
Y Minimální potřebný prostor  
Z Míra odsazení

Pozice – distanční doraz Blum



Distanční doraz Blum zajišťuje potřebný prostor pro spuštění v hodnotě 2 mm

Odkaz na stránku

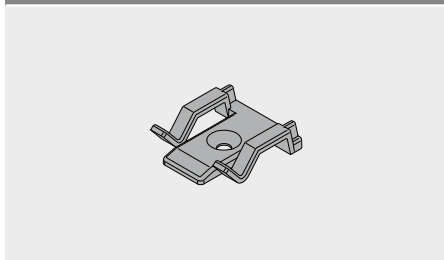
Přehled – SERVO-DRIVE pro MOVENTO   TANDEM	493
Přehled – MOVENTO	417
Přehled – TANDEM	447
SERVO-DRIVE uno – seznam jednotlivých trhů	718
Přehled – pomůcky pro zpracování	591

Směrnice o strojích	701
Další technické informace	698

Montáž, demontáž a seřízení

Short-URL  
[www.blum.com/a450](http://www.blum.com/a450)

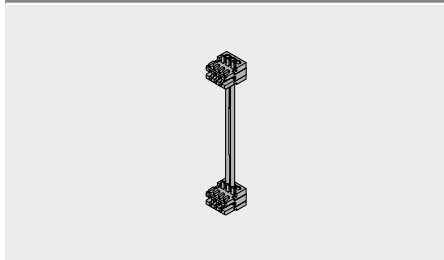


**Držák kabelu**


- Barva: bílá
- Materiál: plast

**Informace k objednávce**

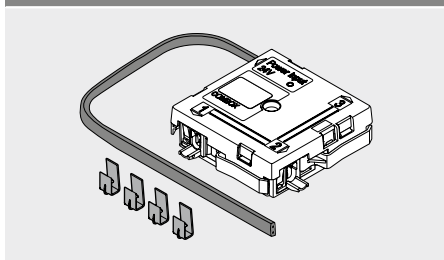
Označení	Č. artiklu
Držák kabelu	Z10K0009

**Synchronizační kabel**


- Propojuje dvě pohonné servo jednotky, které se mají otvírat současně

**Informace k objednávce**

Délka (mm)	Č. artiklu
80	Z10K008S
500	Z10K050S
1200	Z10K120S
1600	Z10K160S

**Sada COMBOX**


- Sada COMBOX
- Pro zamezení kolizí čel při využití SERVO-DRIVE u rohových skříněk
- Včetně všech komponentů pro montáž a rozvod kabelů

**Informace k objednávce**

Označení	Č. artiklu
Sada COMBOX	Z10ZC00A







5

S praktickými systémy vnitřního členění Blum zavládne ve všech zásuvkách i výsuvch pořádek.

Od ukládaných předmětů jako hrnce a příbory až po věci do koupelny, vše najde své stálé místo a dá se uložit přehledně, jistě a bezpečně.

Díky tomu je možné optimálním způsobem, a rovněž individuálně, využít úložný prostor.

#### AMBIA-LINE pro LEGRABOX | MERIVOBX



Elegantní rámečky jsou využitelné univerzálně a v každé místnosti bytu či domu

#### AMBIA-LINE pomůcky do kuchyně



Praktické pomůcky v sobě spojují design pěkných tvarů a praktické funkce

#### ORGA-LINE pro TANDEMBOX




ORGA-LINE vykouzlí v každé zásuvce i v každém čelním výsuvu perfektní pořádek

#### ORGA-LINE pomůcky do kuchyně



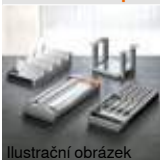
S držákem kořenek nebo řezačkou potravinové fólie máte po ruce všechno a všude tam, kde to zrovna potřebujete. A až bude uvařeno, pomůcky se zase rychle sklídí

**AMBIA-LINE pro LEGRABOX | MERIVOBX**

	AMBIA-LINE pro LEGRABOX   MERIVOBX	528
	Přehled	529


Ilustrační obrázek

**AMBIA-LINE pomůcky do kuchyně**

	AMBIA-LINE pomůcky do kuchyně	538
	Informace k objednávce	539


Ilustrační obrázek

**ORGA-LINE pro TANDEMBOX**

	ORGA-LINE pro TANDEMBOX	540
	Přehled	541

Ilustrační obrázek

**ORGA-LINE pomůcky do kuchyně**

	ORGA-LINE pomůcky do kuchyně	554
	Informace k objednávce	555

Ilustrační obrázek

## Pořádek v nejkrásnější formě



Elegantní systém vnitřního členění skvěle doplňuje čisté linie výsuvů, ale hlavně pomáhá udržet pořádek v nábytku v celém bytu či domu.

Rámečky lze snadno přemístit podle potřeby; jsou vyrobené z vysoce kvalitních materiálů, jako ocel s povrchovou úpravou práškovým lakem, nebo dřevěnými dekory.

Skvělý doplněk kompaktního sortimentu tvoří průmyslové pomůcky do kuchyně, například stojánky na kořenky nebo držáky talířů.

### Zásuvka



Design ocel



Design dřevo



Zásuvkové rámečky AMBIA-LINE můžete doplnit o řezačku potravinové folie a držák nožů

### Čelní výsuv



Design ocel




Design dřevo




Držák talířů Blum a stojánek na kořenky ideálně pasují k AMBIA-LINE v designu ocel a dřevo



### Zásuvka

 Ilustrační obrázek	Design ocel – rámečky	530
	Design dřevo – rámečky	531
	Doporučení pro zásuvku   vnitřní zásuvku	532


### Čelní výsuv

 Ilustrační obrázek	Design ocel – rámečky	533
	Design ocel – láhve	534
	Design ocel – příčný reling	535
	Design dřevo – rámečky	536
	Doporučení pro čelní výsuv   vnitřní výsuv	537

### Montáž, demontáž a seřízení

 Ilustrační obrázek	<b>Montáž, demontáž a seřízení</b>	
	Short-URL <a href="http://www.blum.com/a510">www.blum.com/a510</a>	

### Piktogramy

	Artikl pouze na dotázení		
---	--------------------------	--	--

## Design ocel – rámečky



- Praktické pro využití v kuchyni i v ostatních místnostech bytu či domu
- Elegantní štíhlý design
- Vhodné pro zásuvku LEGRABOX a vnitřní zásuvku výšky M a K
- Vhodné pro zásuvku MERIVOBX a vnitřní zásuvku výšky M a K
- Libovolné nastavení a bezpečná stabilita
- Příborník s měkkým soft-touch povrchem
- Řezačka potravinové fólie a držák nožů využitelné volitelně
- Výška rámečků 50 mm
- Materiál: ocel, práškově lakovaná



## Informace k objednávce

A Příborník				
	Jmenovitá délka NL (mm)	Šířka (mm)	Barva	Č. artiklu
	450	300	SW-M OG-M   IG-M   OG-M   CS-M	ZC7S450BS3
	500	300	SW-M OG-M   IG-M   OG-M   CS-M	ZC7S500BS3
	550	300	SW-M OG-M   IG-M   OG-M   CS-M	ZC7S550BS3
	600	300	SW-M OG-M   IG-M   OG-M   CS-M	ZC7S600BS3
	650	300	SW-M OG-M   OG-M   CS-M	ZC7S650BS3

D Zásuvkové rámečky – 200 mm				
	Jmenovitá délka NL (mm)	Šířka (mm)	Barva	Č. artiklu
	450	200	SW-M   IG-M   OG-M   CS-M	ZC7S450RS2
	500	200	SW-M   IG-M   OG-M   CS-M	ZC7S500RS2
	550	200	SW-M   IG-M   OG-M   CS-M	ZC7S550RS2
	600	200	SW-M   IG-M   OG-M   CS-M	ZC7S600RS2
	650	200	SW-M   OG-M   CS-M	ZC7S650RS2

B1 Zásuvkové rámečky – 242 mm				
	Jmenovitá délka NL (mm)	Šířka (mm)	Barva	Č. artiklu
	270–400	242	SW-M   IG-M   OG-M   CS-M	ZC7S300RSU

Včetně magnetu pro připojení k bočníci nebo ocelové zadní stěně

B2 Profilovaný adaptér – připojení k dřevěné zadní stěně				
	Výška	Šířka (mm)	Barva	Č. artiklu
	M	242	SW-M   IG-M   OG-M   CS-M	ZC7A0U0M
	K	242	SW-M   IG-M   OG-M   CS-M	ZC7A0U0K

**Doporučení**  
Od jmenovité délky 350 mm

C Zásuvkové rámečky – 100 mm				
	Jmenovitá délka NL (mm)	Šířka (mm)	Barva	Č. artiklu
	450	100	SW-M   IG-M   OG-M   CS-M	ZC7S450RS1
	500	100	SW-M   IG-M   OG-M   CS-M	ZC7S500RS1
	550	100	SW-M   IG-M   OG-M   CS-M	ZC7S550RS1
	600	100	SW-M   IG-M   OG-M   CS-M	ZC7S600RS1
	650	100	SW-M   OG-M   CS-M	ZC7S650RS1

Příslušenství				
Z1	Příčné dělení (příčka)		Barva	Č. artiklu
	Šířka (mm)	Výška (mm)		
	100	50	SW-M   IG-M   OG-M   CS-M	ZC7Q010SS
	200	50	SW-M   IG-M   OG-M   CS-M	ZC7Q020SS
	242	50	SW-M   IG-M   OG-M   CS-M	ZC7Q0U0SS

## Doporučení – kombinace barevného provedení komponent

Č.	Označení	Barva				
		SW-M	IG-M	OG-M	CS-M	INGL
A	Příborník	SW-M/OG-M	IG-M	OG-M	CS-M	CS-M
B1	Zásuvkové rámečky – 242 mm	SW-M	IG-M	OG-M	CS-M	CS-M
B2	Profilovaný adaptér – připojení k dřevěné zadní stěně	SW-M	IG-M	OG-M	CS-M	CS-M
C	Zásuvkové rámečky – 100 mm	SW-M	IG-M	OG-M	CS-M	CS-M
D	Zásuvkové rámečky – 200 mm	SW-M	IG-M	OG-M	CS-M	CS-M
Z1	Příčné dělení (příčka)	SW-M	IG-M	OG-M	CS-M	CS-M

Barva		Barva	
SW-M	Hedvábně bílá matná	CS-M	Karbonově černá matná
IG-M	Indium šedá matná	INGL	Nerez ocel anti fingerprint
OG-M	Orion šedá matná		

## Odkaz na stránku

Přehled – AMBIA-LINE pro LEGRABOX   MERIVOBX	529
Design dřevo – rámečky	531
Doporučení pro zásuvku   vnitřní zásuvku	532

AMBIA-LINE pomůcky do kuchyně  
Další technické informace

538 Montáž, demontáž a seřízení  
698

Short-URL  
[www.blum.com/a510](http://www.blum.com/a510)



## Design dřevo – rámečky



- Praktické pro využití v kuchyni i v ostatních místnostech bytu či domu
- Elegantní štíhlý design
- Vhodné pro zásuvku LEGRABOX a vnitřní zásuvku výšky M a K
- Vhodné pro zásuvku MERIVOBX a vnitřní zásuvku výšky M a K
- Libovolné nastavení a bezpečná stabilita
- Řezačka potravinové fólie a držák nožů využitelné volitelně
- Výška rámečků 50 mm
- Materiál: dekor dřevo/ocel



## Informace k objednávce

A Příborník				
	Jmenovitá délka NL (mm)	Šířka (mm)	Barva	Č. artiklu
	450	300	E01S   E02G   N01C	ZC7S450BH3
	500	300	E01S   E02G   N01C	ZC7S500BH3
	550	300	E01S   E02G   N01C	ZC7S550BH3
	600	300	E01S   E02G   N01C	ZC7S600BH3
	650	300	E01S   E02G   N01C	ZC7S650BH3

B Zásuvkové rámečky – 242 mm				
	Jmenovitá délka NL (mm)	Šířka (mm)	Barva	Č. artiklu
	270–400	242	E01S   E02G   N01C	ZC7S300RHU

C Zásuvkové rámečky – 100 mm				
	Jmenovitá délka NL (mm)	Šířka (mm)	Barva	Č. artiklu
	450	100	E01S   E02G   N01C	ZC7S450RH1
	500	100	E01S   E02G   N01C	ZC7S500RH1
	550	100	E01S   E02G   N01C	ZC7S550RH1
	600	100	E01S   E02G   N01C	ZC7S600RH1
	650	100	E01S   E02G   N01C	ZC7S650RH1

D Zásuvkové rámečky – 200 mm				
	Jmenovitá délka NL (mm)	Šířka (mm)	Barva	Č. artiklu
	450	200	E01S   E02G   N01C	ZC7S450RH2
	500	200	E01S   E02G   N01C	ZC7S500RH2
	550	200	E01S   E02G   N01C	ZC7S550RH2
	600	200	E01S   E02G   N01C	ZC7S600RH2
	650	200	E01S   E02G   N01C	ZC7S650RH2

Příslušenství				
Z1 Příčka s drážkou a pružinou				
	Šířka (mm)	Výška (mm)	Barva	Č. artiklu
	100	50	EC01   EC02   NU01	ZC7Q010SH
	200	50	EC01   EC02   NU01	ZC7Q020SH
	242	50	EC01   EC02   NU01	ZC7Q000SH

## Doporučení – kombinace barevného provedení komponent

Č.	Označení	Barva			
		SW-M	OG-M	CS-M	INGL
A	Příborník	E01S	E02G	N01C	N01C
B	Zásuvkové rámečky – 242 mm	E01S	E02G	N01C	N01C
C	Zásuvkové rámečky – 100 mm	E01S	E02G	N01C	N01C
D	Zásuvkové rámečky – 200 mm	E01S	E02G	N01C	N01C
Z1	Příčné dělení (příčka)	EC01	EC02	NU01	NU01

Barva		Barva	
SW-M	Hedvábně bílá matná	E02G	Nebraska dub/OG-M
OG-M	Orion šedá matná	EC02	Dub Nebraska
CS-M	Karbonově černá matná	N01C	Ořech Tennessee/CS-M
INGL	Nerez ocel anti fingerprint	NU01	Ořech Tennessee
E01S	Bardolino dub/SW-M		
EC01	Bardolino dub		

## Odkaz na stránku

Přehled – AMBIA-LINE pro LEGRABOX   MERIVOBX	529
Design ocel – rámečky	530
Doporučení pro zásuvku   vnitřní zásuvku	532

 AMBIA-LINE pomůcky do kuchyně  
 Další technické informace

 538 Montáž, demontáž a seřízení  
 698

 Short-URL  
[www.blum.com/a510](http://www.blum.com/a510)


## Doporučení pro zásuvku | vnitřní zásuvku


**Příborník a zásuvkové rámečky**

Šířka korpu- su KB (mm)	Jmenovitá délka NL (mm)				
	450	500	550	600	650
400					
450	1 x Příborník				
500					
550	1 x Příborník				
600	1 x Zásuvkové rámečky – 100 mm				
800	2 x Příborník				
900	2 x Příborník				
	1 x Zásuvkové rámečky – 100 mm				
1000	2 x Příborník				
	2 x Zásuvkové rámečky – 100 mm				
1100	2 x Příborník				
	1 x Zásuvkové rámečky – 100 mm				
1200	1 x Zásuvkové rámečky – 200 mm				

**Zásuvkové rámečky – jmenovitá délka NL 270 – 400 mm**

Šířka korpu- su KB (mm)	Jmenovitá délka NL (mm)			
	270	300	350	400
275				
300	–			
350				
400			Zásuvkové	Zásuvkové
			1 x rámečky –	1 x rámečky –
450	Zásuvkové			
500	1 x rámečky –			
550	242 mm			
600			Zásuvkové	Zásuvkové
			2 x rámečky –	2 x rámečky –
800	2 x Zásuvkové			
	rámečky – 242 mm			
900	3 x Zásuvkové rámečky – 242 mm			
1000	3 x Zásuvkové rámečky – 242 mm			
1200	4 x Zásuvkové rámečky – 242 mm			

**Zásuvkové rámečky – jmenovitá délka NL 450 – 650 mm**

Šířka korpu- su KB (mm)	Jmenovitá délka NL (mm)				
	450	500	550	600	650
275	1 x Zásuvkové rámečky – 100 mm				
300	1 x Zásuvkové rámečky – 200 mm				
350	1 x Zásuvkové rámečky – 200 mm				
400	1 x Zásuvkové rámečky – 200 mm				
450	1 x Zásuvkové rámečky – 100 mm				
500	1 x Zásuvkové rámečky – 200 mm				
550	2 x Zásuvkové rámečky – 100 mm				
600	2 x Zásuvkové rámečky – 100 mm				
	1 x Zásuvkové rámečky – 200 mm				
800	2 x Zásuvkové rámečky – 100 mm				
900	2 x Zásuvkové rámečky – 100 mm				
1000	2 x Zásuvkové rámečky – 200 mm				
1100	2 x Zásuvkové rámečky – 100 mm				
1200	3 x Zásuvkové rámečky – 200 mm				

**Odkaz na stránku**

Přehled – AMBIA-LINE pro LEGRABOX   MERIVOBOX	529
Design ocel – rámečky	530
Design dřevo – rámečky	531
AMBIA-LINE pomůcky do kuchyně	538
Další technické informace	698

**Montáž, demontáž a seřízení**

 Short-URL  
[www.blum.com/a510](http://www.blum.com/a510)




## Design ocel – rámečky



- Praktické pro využití v kuchyni i v ostatních místnostech bytu či domu
- Elegantní štíhlý design
- Vhodné pro čelní výsuv LEGRABOX a vnitřní výsuv výšky C a F
- Vhodné pro čelní výsuv MERIVOBOX a vnitřní výsuv výšky E
- Libovolné nastavení a bezpečná stabilita
- Volitelně využitelné držáky talířů a stojánek na kořenky
- Výška rámečků 110 mm
- Materiál: ocel, práškově lakovaná



## Informace k objednávce

B1 Rámeček pro čelní výsuv				
	Jmenovitá délka NL (mm)	Šířka (mm)	Barva	Č. artiklu
	270–650	242	SW-M   IG-M   OG-M   CS-M	ZC7F300RSU
	400–650	218	SW-M   IG-M   OG-M   CS-M	ZC7F400RSP

Včetně magnetu pro připojení k bočníci nebo ocelové zadní stěně

B2 Profilovaný adaptér – připojení k dřevěné zadní stěně				
	Výška	Šířka (mm)	Barva	Č. artiklu
	C   E	242	SW-M   IG-M   OG-M   CS-M	ZC7A0U0C
	F	242	SW-M   OG-M   CS-M	ZC7A0U0F
	C   E	218	SW-M   IG-M   OG-M   CS-M	ZC7A0P0C
	F	218	SW-M   OG-M   CS-M	ZC7A0P0F

Výška F je k dispozici pouze pro LEGRABOX

## Doporučení

Od jmenovité délky 350 mm

## Příslušenství

Z1 Příčné dělení (příčka)				
	Šířka (mm)	Výška (mm)	Barva	Č. artiklu
	242	110	SW-M   IG-M   OG-M   CS-M	ZC7Q0U0FS
	218	110	SW-M   IG-M   OG-M   CS-M	ZC7Q0P0FS

## Doporučení – kombinace barevného provedení komponent

Č.	Označení	Barva				
		SW-M	IG-M	OG-M	CS-M	INGL
B1	Rámeček pro čelní výsuv	SW-M	IG-M	OG-M	CS-M	CS-M
B2	Profilovaný adaptér – připojení k dřevěné zadní stěně	SW-M	IG-M	OG-M	CS-M	CS-M
Z1	Příčné dělení (příčka)	SW-M	IG-M	OG-M	CS-M	CS-M

## Barva

SW-M	Hedvábně bílá matná
IG-M	Indium šedá matná
OG-M	Orion šedá matná

## Barva

CS-M	Karbonově černá matná
INGL	Nerez ocel anti fingerprint

## Odkaz na stránku

Přehled – AMBIA-LINE pro LEGRABOX   MERIVOBOX	529
Design ocel – láhve	534
Design ocel – příčný reling	535
Design dřevo – rámečky	536

Doporučení pro čelní výsuv   vnitřní výsuv	537
AMBIA-LINE pomůcky do kuchyně	538
Další technické informace	698

## Montáž, demontáž a seřízení

## Short-URL

[www.blum.com/a510](http://www.blum.com/a510)


## Design ocel – láhve



- Praktické pro využití v kuchyni
- Elegantní štíhlý design
- Vhodné pro čelní výsuv LEGRABOX výšky C a F
- Vhodné pro čelní výsuv MERIVOBX výšky E
- Libovolné nastavení a bezpečná stabilita
- Konstrukční výška 140 mm (zásuvkové rámečky se soupravou na láhve)
- Materiál: ocel, práškově lakovaná

## Informace k objednávce

C Zásuvkové rámečky – 100 mm				
	Jmenovitá délka NL (mm)	Šířka (mm)	Barva	Č. artiklu
	450	100	SW-M   IG-M   OG-M   CS-M	ZC7S450RS1
	500	100	SW-M   IG-M   OG-M   CS-M	ZC7S500RS1
	550	100	SW-M   IG-M   OG-M   CS-M	ZC7S550RS1
	600	100	SW-M   IG-M   OG-M   CS-M	ZC7S600RS1
	650	100	SW-M   OG-M   CS-M	ZC7S650RS1

D Zásuvkové rámečky – 200 mm				
	Jmenovitá délka NL (mm)	Šířka (mm)	Barva	Č. artiklu
	450	200	SW-M   IG-M   OG-M   CS-M	ZC7S450RS2
	500	200	SW-M   IG-M   OG-M   CS-M	ZC7S500RS2
	550	200	SW-M   IG-M   OG-M   CS-M	ZC7S550RS2
	600	200	SW-M   IG-M   OG-M   CS-M	ZC7S600RS2
	650	200	SW-M   OG-M   CS-M	ZC7S650RS2

E Souprava na láhve				
	Jmenovitá délka NL (mm)	Šířka (mm)	Barva	Č. artiklu
	450–650	100	SW-M   IG-M   OG-M   CS-M	ZC7B0100S
	450–650	200	SW-M   IG-M   OG-M   CS-M	ZC7B0200S

## Složení:

- 2 x Adaptér
- 3 x Příčné dělení (příčka)

Nejsou vhodné pro vnitřní výsuv!

Rámečky pro zásuvky si objednejte zvlášť

<sup>1</sup> Jmenovitá délka NL 650 mm není k dispozici v provedení IG-M

## Doporučení – kombinace barevného provedení komponent

Č.	Označení	Barva				
		SW-M	IG-M	OG-M	CS-M	INGL
C	Zásuvkové rámečky – 100 mm	SW-M	IG-M	OG-M	CS-M	CS-M
D	Zásuvkové rámečky – 200 mm	SW-M	IG-M	OG-M	CS-M	CS-M
E	Souprava na láhve	SW-M	IG-M	OG-M	CS-M	CS-M

Barva		Barva	
SW-M	Hedvábně bílá matná	CS-M	Karbonově černá matná
IG-M	Indium šedá matná	INGL	Nerez ocel anti fingerprint
OG-M	Orion šedá matná		

## Odkaz na stránku

Přehled – AMBIA-LINE pro LEGRABOX | MERIVOBX

529

Doporučení pro čelní výsuv | vnitřní výsuv AMBIA-LINE pomůcky do kuchyně

537

Montáž, demontáž a seřízení

Design ocel – rámečky

533

Design ocel – příčný reling

535

Design dřevo – rámečky

536

Další technické informace

698

Short-URL

[www.blum.com/a510](http://www.blum.com/a510)


## Design ocel – příčný reling



- Praktické pro využití v kuchyni
- Příčný reling ke zkrácení
- Vhodné pro čelní výsuv LEGRABOX a vnitřní výsuv výšky C a F
- Vhodné pro čelní výsuv MERIVOBX a vnitřní výsuv výšky E
- Libovolné nastavení a bezpečná stabilita

## Informace k objednávce

**LEGRABOX**

A1	Příčný reling ke zkrácení	Délka (mm)	Barva	Materiál	Č. artiklu
		1080	SW-M   OG-M   CS-M	Hliník (Alu)	ZR7.1080U

Přířez Světlá šířka korpusu LW – 90 mm

A3	Koncovka pro příčný reling	Bočnice	Barva	Č. artiklu
		LEGRABOX pure	SW-M   OG-M   CS-M	ZC7U10E0
		LEGRABOX free	SW-M   OG-M   CS-M	ZC7U11E0

Objednávejte k soustavě příčných relingů 2 x

B	Podélné dělení	Délka (mm)	Barva	Č. artiklu
		84	SW-M   OG-M   CS-M	ZC7U10F0

**MERIVOBX**

A1	Příčný reling ke zkrácení	Délka (mm)	Barva	Materiál	Č. artiklu
		1059	SW-M   IG-M   OG-M	Hliník (Alu)	ZR4.1059U

Přířez Světlá šířka korpusu LW – 111 mm

A3	Koncovka pro příčný reling	Boční stěna	Barva	Č. artiklu
		Relingy   BOXCAP	SW-M   IG-M   OG-M	ZC4U10E0
		BOXCOVER	SW-M   IG-M   OG-M	ZC4U11E0

Objednávejte k soustavě příčných relingů 2 x

B	Podélné dělení	Délka (mm)	Barva	Č. artiklu
		84	SW-M   IG-M   OG-M	ZC4U10F0

## Doporučení – kombinace barevného provedení komponent

Č.	Označení	Barva				
		SW-M	IG-M	OG-M	CS-M	INGL
A1	Příčný reling ke zkrácení	SW-M	IG-M	OG-M	CS-M	CS-M
A3	Koncovka pro příčný reling	SW-M	IG-M	OG-M	CS-M	CS-M
B	Podélné dělení	SW-M	IG-M	OG-M	CS-M	CS-M

Barva	Barva
SW-M	Hedvábně bílá matná
IG-M	Indium šedá matná
OG-M	Orion šedá matná
CS-M	Karbonově černá matná
INGL	Nerez ocel anti fingerprint

## Odkaz na stránku

Přehled – AMBIA-LINE pro LEGRABOX   MERIVOBX	529	Design ocel – láhve	534	Montáž, demontáž a seřízení
AMBIA-LINE pomůcky do kuchyně	538	Design dřevo – rámečky	536	
Doporučení pro čelní výsuv   vnitřní výsuv	537	Další technické informace	698	
Design ocel – rámečky	533			Short-URL
				<a href="http://www.blum.com/a510">www.blum.com/a510</a>



## Design dřevo – rámečky



- Praktické pro využití v kuchyni i v ostatních místnostech bytu či domu
- Elegantní štíhlý design
- Vhodné pro čelní výsuv LEGRABOX a vnitřní výsuv výšky C a F
- Vhodné pro čelní výsuv MERIVOBX a vnitřní výsuv výšky E
- Libovolné nastavení a bezpečná stabilita
- Volitelně využitelné držáky talířů a stojánek na kořenky
- Výška rámečků 110 mm
- Materiál: dekor dřevo/ocel



## Informace k objednávce

B Rámeček pro čelní výsuv				
	Jmenovitá délka NL (mm)	Šířka (mm)	Barva	Č. artiklu
	270–650	242	E01S   E02G   N01C	ZC7F300RHU
	400–650	218	E01S   E02G   N01C	ZC7F400RHP

## Příslušenství

Z1 Příčka s drážkou a pružinou				
	Šířka (mm)	Výška (mm)	Barva	Č. artiklu
	242	100	EC01   EC02   NU01	ZC7Q0U0FH
	218	100	EC01   EC02   NU01	ZC7Q0P0FH

## Doporučení – kombinace barevného provedení komponent

Č.	Označení	Barva			
		SW-M	OG-M	CS-M	INGL
B	Rámeček pro čelní výsuv	E01S	E02G	N01C	N01C
Z1	Příčné dělení (příčka)	EC01	EC02	NU01	NU01

Barva		Barva	
SW-M	Hedvábně bílá matná	E02G	Nebraska dub/OG-M
OG-M	Orion šedá matná	EC02	Dub Nebraska
CS-M	Karbonově černá matná	N01C	Ořech Tennessee/CS-M
INGL	Nerez ocel anti fingerprint	NU01	Ořech Tennessee
E01S	Bardolino dub/SW-M		
EC01	Bardolino dub		

## Odkaz na stránku

Přehled – AMBIA-LINE pro LEGRABOX   MERIVOBX	529	Doporučení pro čelní výsuv   vnitřní výsuv AMBIA-LINE pomůcky do kuchyně	537
Design ocel – rámečky	533	Další technické informace	698
Design ocel – láhve	534		
Design ocel – příčný reliing	535		

## Montáž, demontáž a seřízení

 Short-URL  
[www.blum.com/a510](http://www.blum.com/a510)


Doporučení pro čelní výsuv | vnitřní výsuv



**Rámečky pro čelní výsuvy – jmenovitá délka NL 270 – 400 mm**

Šířka korpu- su KB (mm)	Jmenovitá délka NL (mm)			
	270	300	350	400
275	–			
300	–			
350	–			
400	–			
450	–			
500	1 x Rámečky pro čelní výsuvy – 242 mm			
550	–			
600	–			
800	2 x Rámečky pro čelní výsuvy – 242 mm			
900	–			
1000	3 x Rámečky pro čelní výsuvy – 242 mm			
1200	–			

**Rámečky pro čelní výsuvy – jmenovitá délka NL 450 – 650 mm**

Šířka korpu- su KB (mm)	Jmenovitá délka NL (mm)				
	450	500	550	600	650
275	–				
300	–				
350	–				
400	–				
450	1 x Rámečky pro čelní výsuvy – 218 mm				
500	–				
550	–				
600	–				
800	–				
900	2 x Rámečky pro čelní výsuvy – 218 mm				
1000	–				
1200	3 x Rámečky pro čelní výsuvy – 218 mm				

**Odkaz na stránku**

Přehled – AMBIA-LINE pro LEGRABOX   MERIVOBOX	<b>529</b>
Design ocel – rámečky	<b>533</b>
Design ocel – láhve	<b>534</b>
Design ocel – příčný reling	<b>535</b>
Design dřevo – rámečky	<b>536</b>
AMBIA-LINE pomůcky do kuchyně	<b>538</b>

Další technické informace

**698**

Montáž, demontáž a seřízení

Short-URL

[www.blum.com/a510](http://www.blum.com/a510)



## Drobné pomůcky, velký efekt



Pomůcky do kuchyně AMBIA-LINE spojují dokonalý design s promyšlenými funkcemi. Držáky nožů, držáky talířů, stojánky na kořenky a řezačky fólií na ukládání čerstvých potravin nebo alufólií pomáhají udržet pořádek. Vše je na svém místě – věci v kuchyni jsou uloženy přehledně a jsou vždy po ruce.

**Řezačka potravinové fólie**

Fólie na ukládání čerstvých potravin i alufólie vytáhnete z řezačky potravinových fólií snadno, nezmačkaně a čistě je odříznete

**Držák nožů**

Držák nožů pojme až devět nožů, které v něm jsou uloženy bezpečně a přehledně, netupí se a jsou okamžitě po ruce

**Držák talířů Blum**

Držák talířů AMBIA-LINE má protiskluzovou zábranu proti pohybu ve výsuvu, dá se plynule nastavit a pojme až 12 talířů, které můžete i s celým držákem pohodlně přenášet

**Stojánek na kořenky**

Ve stojánku na kořenky jsou přehledně a s protiskluzovou zábranou uloženy kořenky nejrůznějších velikostí

### Rezačka potravinové fólie



- Rezačka fólie na ukládání čerstvých potravin či alufólie
- Držák na fólii pro ukládání čerstvých potravin, bez mačkání a hledání konce fólie
- Protiskluzová pojistka díky flexibilní instalaci na dno
- Vyjímatelná
- Vhodné pro zásuvku LEGRABOX a vnitřní zásuvku výšky M a K
- Vhodné pro zásuvku MERIVOBX a vnitřní zásuvku výšky M a K
- V kombinaci se zásuvkovými rámečky AMBIA-LINE o šířce 200 mm
- Barva: orion šedá matná
- Materiál: plast/ušlechtilá ocel

#### Informace k objednávce

Provedení	Č. artiklu
S fólií	ZC7C0000
Bez fólie	ZC7C0001
Rozměry	
Délka (mm)	409
Šířka (mm)	187

#### Odkaz na stránku

Montáž, demontáž a seřízení



#### Short-URL

[www.blum.com/a520](http://www.blum.com/a520)

### Držák nožů



- Bezpečné uložení čtyř velkých a pěti malých nožů
- Včetně podložky pod rukojeti dlouhých nožů
- Protiskluzová pojistka pro instalaci na dno
- Vhodné pro zásuvku LEGRABOX a vnitřní zásuvku výšky M a K
- Vhodné pro zásuvku MERIVOBX a vnitřní zásuvku výšky M a K
- V kombinaci se zásuvkovými rámečky AMBIA-LINE o šířce 200 mm
- Barva: orion šedá matná
- Materiál: plast/ušlechtilá ocel

#### Informace k objednávce

Označení	Č. artiklu
Držák nožů	ZC7M0200
Rozměry	
Délka (mm)	409
Šířka (mm)	187

#### Odkaz na stránku

Montáž, demontáž a seřízení



#### Short-URL

[www.blum.com/a520](http://www.blum.com/a520)

### Držák talířů Blum



- Bezpečné uložení až 12 talířů
- Plynule nastavitelný podle velikosti talířů
- Vyjímatelná
- Vhodné pro čelní výsuv LEGRABOX a vnitřní výsuv výšky C a F
- Vhodné pro čelní výsuv MERIVOBX a vnitřní výsuv výšky E
- Barva: orion šedá matná
- Materiál: plast/ušlechtilá ocel

#### Informace k objednávce

Označení	Č. artiklu
Držák talířů Blum	ZC7T0350
Rozměry	
Průměr talířů (mm)	186–322
Výška všech uložených talířů (mm)	146
Celková výška (mm)	170

#### Odkaz na stránku

Montáž, demontáž a seřízení



#### Short-URL

[www.blum.com/a520](http://www.blum.com/a520)

### Stojánek na kořenky



- Přehledné uložení kořenek
- Vhodné pro čelní výsuv LEGRABOX a vnitřní výsuv výšky C a F
- Vhodné pro čelní výsuv MERIVOBX a vnitřní výsuv výšky E
- V kombinaci s rámečky čelního výsuvu AMBIA-LINEo šířce 218 mm
- Barva: orion šedá matná
- Materiál: plast/ušlechtilá ocel

#### Informace k objednávce

Označení	Č. artiklu
Stojánek na kořenky	ZC7G0P01
Rozměry	
Délka (mm)	356
Šířka (mm)	205

#### Odkaz na stránku

Montáž, demontáž a seřízení



#### Short-URL

[www.blum.com/a520](http://www.blum.com/a520)

## Vše co potřebujete na dohled



ORGA-LINE pro TANDEMBOX je vysoce hodnotný systém vnitřního členění s designem, který dokonale ladí se zásuvkami i výsuvy.

Jídelní příbory, láhve nebo hrnce – uložení předmětů je tu variabilní a funkční. Veškerá členění můžete libovolně přizpůsobit uloženým předmětům. ORGA-LINE tak přináší do zásuvek a výsuvů přehlednost a pořádek.

Navíc vám praktické ORGA-LINE pomůcky do kuchyně zjednoduší spoustu pracovních úkonů v kuchyni a zpříjemní práci.

## Zásuvka



Sady misek – příborníky



Sady rozdělovníků



Kombinované sady Kombi



Sady ORGA-LINE pro zásuvky můžete doplnit o rezačku potravinové folie a držák nožů

## Čelní výsuv



TANDEMBOX antaro



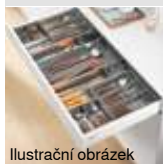
TANDEMBOX plus



Sady ORGA-LINE pro čelní výsuvy můžete doplnit o stojánek na kořenky a držák nožů



### Zásuvka



Ilustrační obrázek

Sady misek – příborníky	542
Sady rozdělovníků	544
Kombinované sady Kombi	546
Samostatné sady	548

### Čelní výsuv



ORGA-LINE pro TANDEMBOX antaro – příčné dělení	550
ORGA-LINE pro TANDEMBOX antaro – příčný reling	551
ORGA-LINE pro TANDEMBOX plus – příčné dělení	
ORGA-LINE pro TANDEMBOX plus – příčný reling	
Doporučení pro čelní výsuv   vnitřní výsuv	552

### Montáž, demontáž a seřízení



Ilustrační obrázek

#### Montáž, demontáž a seřízení

Short-URL  
[www.blum.com/a530](http://www.blum.com/a530)



### Piktogramy



Artikl pouze na dotázání



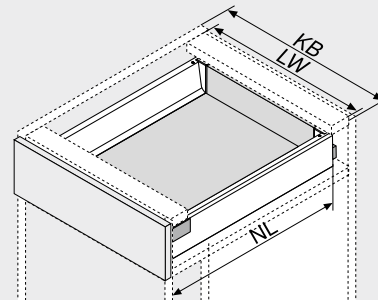
Vhodné pro mytí v myčce na nádobí při teplotě do 65°C

## Sady misek – příborníky



- Praktické pro využití v kuchyni
- Velmi dobře se hodí pro jídelní příbory
- Vhodné pro zásuvku TANDEMBOX antaro a vnitřní zásuvku výšky M a K
- Vyjímatelné misky – vhodné pro mytí v myčce na nádobí
- Řezačka potravinové fólie a držák nožů využitelné volitelně
- Jmenovitá délka NL 450–550 mm
- Doporučení: šířka korpusu KB 275–1200 mm

## Potřebný prostor




NL Jmenovitá délka  
 KB Šířka korpusu  
 LW Světla šířka korpusu

## Informace k objednávce

KB (mm)	275–299	KB (mm)	300–399	KB (mm)	400–549	KB (mm)	550–599
Ilustrační fotografie, NL 500 mm		Ilustrační fotografie, NL 500 mm		Ilustrační fotografie, NL 500 mm		Ilustrační fotografie, NL 500 mm	
NL (mm)	Č. artiklu	NL (mm)	Č. artiklu	NL (mm)	Č. artiklu	NL (mm)	Č. artiklu
450	ZSI.450B11N	450	ZSI.450B12N	450	ZSI.450B13N	450	ZSI.450B11N + ZSI.450B13N
500	ZSI.500B11N	500	ZSI.500B12N	500	ZSI.500B13	500	ZSI.500B11N + ZSI.500B13
550	ZSI.550B11N	550	ZSI.550B12N	550	ZSI.550B13	550	ZSI.550B11N + ZSI.550B13
KB (mm)	600	KB (mm)	601–699	KB (mm)	700–799	KB (mm)	800–899
Ilustrační fotografie, NL 500 mm		Ilustrační fotografie, NL 500 mm		Ilustrační fotografie, NL 500 mm		Ilustrační fotografie, NL 500 mm	
NL (mm)	Č. artiklu	NL (mm)	Č. artiklu	NL (mm)	Č. artiklu	NL (mm)	Č. artiklu
450	ZSI.60VE14	450	ZSI.450B11N + ZSI.450B13N	450	ZSI.450B12N + ZSI.450B13N	450	2 x ZSI.450B13N
500	ZSI.60VE16	500	ZSI.500B11N + ZSI.500B13	500	ZSI.500B12N + ZSI.500B13	500	2 x ZSI.500B13
550	ZSI.60VE17	550	ZSI.550B11N + ZSI.550B13	550	ZSI.550B12N + ZSI.550B13	550	2 x ZSI.550B13
<sup>1</sup>	Sada vyplňuje celou zásuvku						
KB (mm)	900	KB (mm)	901–999	KB (mm)	1000–1099	KB (mm)	1100–1199
Ilustrační fotografie, NL 500 mm		Ilustrační fotografie, NL 500 mm		Ilustrační fotografie, NL 500 mm		Ilustrační fotografie, NL 500 mm	
NL (mm)	Č. artiklu	NL (mm)	Č. artiklu	NL (mm)	Č. artiklu	NL (mm)	Č. artiklu
450	ZSI.90VE14	450	ZSI.450B13N + ZSI.450K14N	450	2 x ZSI.450K14N	450 2 x	ZSI.450B13N + ZSI.450F12N
500	ZSI.90VE16	500	ZSI.500B13 + ZSI.500K14	500	2 x ZSI.500K14	500 2 x	ZSI.500B13 + ZSI.500F12N
550	ZSI.90VE17	550	ZSI.550B13 + ZSI.550K14	550	2 x ZSI.550K14	550 2 x	ZSI.550B13 + ZSI.550F12N
<sup>1</sup>	Sada vyplňuje celou zásuvku						
KB (mm)	1200	SPACE CORNER		ORGA-LINE pomůcky do kuchyně			
Ilustrační fotografie, NL 500 mm		Ilustrační fotografie, NL 650 mm		Umístění v sadě			
NL (mm)	Č. artiklu	NL (mm)	Č. artiklu	1	1 x ZSZ.01Fx		
450	ZSI.12VE14	600	ZSI.450B13E	1	1 x ZSZ.02Fx		
500	ZSI.12VE16	650	ZSI.500B13E	2	1 x ZSZ.01Fx + 1 x ZSZ.02Fx		
550	ZSI.12VE17			2	1 x ZSZ.02M0		
<sup>1</sup>	Sada vyplňuje celou zásuvku						
					x 0 = s fólií		
					x 1 = bez fólie		

Sady misek – příborníky

**Odkaz na stránku**

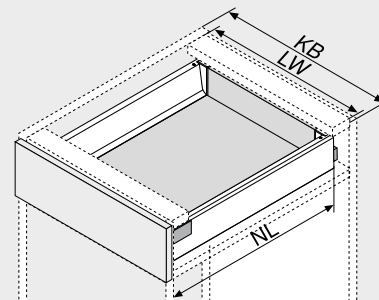
Přehled – ORGA-LINE pro TANDEMBOX	541	Další technické informace	698	<b>Montáž, demontáž a seřízení</b>
Sady rozdělovníků	544			
Kombinované sady Kombi	546			
Samostatné sady	548			
ORGA-LINE pomůcky do kuchyně	554			
Příslušenství	549			
Plánování	549			
				Short-URL <a href="http://www.blum.com/a530">www.blum.com/a530</a>

## Sady rozdělovníků



- Praktické pro využití v kuchyni i v ostatních místnostech bytu či domu
- Vhodné pro zásuvku TANDEMBOX antaro a vnitřní zásuvku výšky M a K
- Vyjímatelné misky – vhodné pro mytí v myčce na nádobí
- Řezačka potravinové fólie a držák nožů využitelné volitelně
- Jmenovitá délka NL 450–550 mm
- Doporučení: šířka korpusu KB 275–1200 mm

## Potřebný prostor



NL Jmenovitá délka  
KB Šířka korpusu  
LW Světlá šířka korpusu

## Informace k objednávce

KB (mm)	275–349	KB (mm)	350–449	KB (mm)	450–599	KB (mm)	600
	Ilustrační fotografie, NL 500 mm		Ilustrační fotografie, NL 500 mm		Ilustrační fotografie, NL 500 mm		Ilustrační fotografie, NL 500 mm
NL (mm)	Č. artiklu	NL (mm)	Č. artiklu	NL (mm)	Č. artiklu	NL (mm)	Č. artiklu
450	ZSI.450B11N	450	ZSI.450K12N	450	ZSI.450F12N	450	<sup>1</sup> ZSI.60VU14
500	ZSI.500B11N	500	ZSI.500K12N	500	ZSI.500F12N	500	<sup>1</sup> ZSI.60VU16
550	ZSI.550B11N	550	ZSI.550K12N	550	ZSI.550F12N	550	<sup>1</sup> ZSI.60VU17
							<sup>1</sup> Sada vyplňuje celou zásuvku
KB (mm)	601–699	KB (mm)	700–799	KB (mm)	800–899	KB (mm)	900
	Ilustrační fotografie, NL 500 mm		Ilustrační fotografie, NL 500 mm		Ilustrační fotografie, NL 500 mm		Ilustrační fotografie, NL 500 mm
NL (mm)	Č. artiklu	Č. artiklu	NL (mm)	Č. artiklu	Č. artiklu	NL (mm)	Č. artiklu
450	ZSI.450B11N + ZSI.450K13N		450	ZSI.450K12N + ZSI.450K13N		450	<sup>1</sup> ZSI.90VU14
500	ZSI.500B11N + ZSI.500K13N		500	ZSI.500K12N + ZSI.500K13N	2 x	500	<sup>1</sup> ZSI.90VU16
550	ZSI.550B11N + ZSI.550K13N		550	ZSI.550K12N + ZSI.550K13N	2 x	550	<sup>1</sup> ZSI.90VU17
							<sup>1</sup> Sada vyplňuje celou zásuvku
KB (mm)	901–999	KB (mm)	1000–1099	KB (mm)	1100–1199	KB (mm)	1200
	Ilustrační fotografie, NL 500 mm		Ilustrační fotografie, NL 500 mm		Ilustrační fotografie, NL 500 mm		Ilustrační fotografie, NL 500 mm
NL (mm)	Č. artiklu	Č. artiklu	NL (mm)	Č. artiklu	Č. artiklu	NL (mm)	Č. artiklu
450	2 x ZSI.450K13N		450 2 x	ZSI.450K12N + ZSI.450F13		450 2 x	ZSI.450K13N + ZSI.450F12N
500	2 x ZSI.500K13N		500 2 x	ZSI.500K12N + ZSI.500F13		500 2 x	ZSI.500K13N + ZSI.500F12N
550	2 x ZSI.550K13N		550 2 x	ZSI.550K12N + ZSI.550F13		550 2 x	ZSI.550K13N + ZSI.550F12N
							<sup>1</sup> Sada vyplňuje celou zásuvku

## SPACE CORNER

Ilustrační fotografie, NL 650 mm

NL (mm)	Č. artiklu
600	ZSI.450F13
650	ZSI.500F13

## ORGA-LINE pomůcky do kuchyně

## Umístění v sadě

- 1 1 x ZSZ.01Fx
- 1 1 x ZSZ.02Fx
- 2 1 x ZSZ.01Fx + 1 x ZSZ.02Fx
- 2 1 x ZSZ.02M0



Sady rozdělovníků

**Odkaz na stránku**

Přehled – ORGA-LINE pro TANDEMBOX	541
Sady misek – příborníky	542
Kombinované sady Kombi	546
Samostatné sady	548
ORGA-LINE pomůcky do kuchyně	554
Příslušenství	549
Plánování	549

Další technické informace **698**

**Montáž, demontáž a seřízení**

Short-URL  
[www.blum.com/a530](http://www.blum.com/a530)

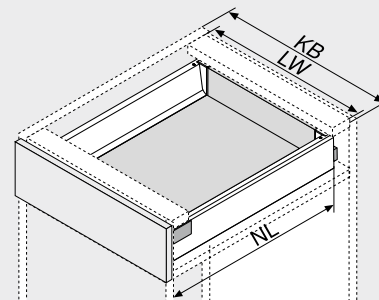


## Kombinované sady Kombi



- Praktické pro využití v kuchyni i v ostatních místnostech bytu či domu
- Vhodné pro zásuvku TANDEMBOX antaro a vnitřní zásuvku výšky M a K
- Vyjímatelné misky – vhodné pro mytí v myčce na nádobí
- Řezačka potravinové fólie a držák nožů využitelné volitelně
- Jmenovitá délka NL 450–550 mm
- Doporučení: šířka korpusu KB 275–1200 mm

## Potřebný prostor



NL Jmenovitá délka  
KB Šířka korpusu  
LW Světlá šířka korpusu

## Informace k objednávce

KB (mm)	275–349	KB (mm)	350–449	KB (mm)	450–600	KB (mm)	601–649
	Ilustrační fotografie, NL 500 mm		Ilustrační fotografie, NL 500 mm		Ilustrační fotografie, NL 500 mm		Ilustrační fotografie, NL 500 mm
NL (mm)	Č. artiklu	NL (mm)	Č. artiklu	NL (mm)	Č. artiklu	NL (mm)	Č. artiklu
450	ZSI.450BI1N	450	ZSI.450KI2N	450	ZSI.450MI3	450	ZSI.450BI1N + ZSI.450MI3
500	ZSI.500BI1N	500	ZSI.500KI2N	500	ZSI.500MI3	500	ZSI.500BI1N + ZSI.500MI3
550	ZSI.550BI1N	550	ZSI.550KI2N	550	ZSI.550MI3	550	ZSI.550BI1N + ZSI.550MI3
KB (mm)	650–750	KB (mm)	751–899	KB (mm)	900–1200		
	Ilustrační fotografie, NL 500 mm		Ilustrační fotografie, NL 500 mm		Ilustrační fotografie, NL 500 mm		
NL (mm)	Č. artiklu	Č. artiklu	NL (mm)	Č. artiklu	Č. artiklu	NL (mm)	Č. artiklu
450	ZSI.450KI2N	+ ZSI.450MI3	450	ZSI.450KI3N	+ ZSI.450BI3N	450	ZSI.450KI3N + ZSI.450KI4N
500	ZSI.500KI2N	+ ZSI.500MI3	500	ZSI.500KI3N	+ ZSI.500BI3	500	ZSI.500KI3N + ZSI.500KI4
550	ZSI.550KI2N	+ ZSI.550MI3	550	ZSI.550KI3N	+ ZSI.550BI3	550	ZSI.550KI3N + ZSI.550KI4

## SPACE CORNER

Ilustrační fotografie, NL 650 mm

NL (mm)	Č. artiklu
600	ZSI.450F13
650	ZSI.500F13

## ORGA-LINE pomůcky do kuchyně

## Umístění v sadě

- 1 1 x ZSZ.01Fx
- 1 1 x ZSZ.02Fx
- 2 1 x ZSZ.01Fx + 1 x ZSZ.02Fx
- 2 1 x ZSZ.02M0



ZSZ.01Fx      ZSZ.02Fx      ZSZ.02M0  
x      0 = s fólií  
x      1 = bez fólie

Kombinované sady Kombi

**Odkaz na stránku**

Přehled – ORGA-LINE pro TANDEMBOX	541
Sady misek – příborníky	542
Sady rozdělovníků	544
Samostatné sady	548
ORGA-LINE pomůcky do kuchyně	554
Příslušenství	549
Plánování	549

Další technické informace **698**

**Montáž, demontáž a seřízení**

Short-URL  
[www.blum.com/a530](http://www.blum.com/a530)

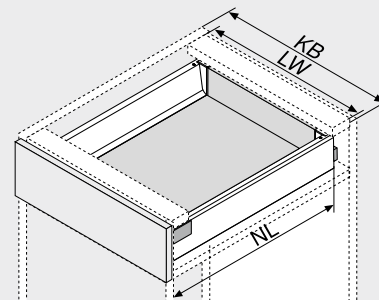


## Samostatné sady



- Variabilní sady vyplňují zásuvky částečně
- Praktické pro využití v kuchyni i v ostatních místnostech bytu či domu
- Vhodné pro zásuvku TANDEMBOX antaro a vnitřní zásuvku výšky M a K
- Vyjímatelné misky – vhodné pro mytí v myčce na nádobí
- Řezačka potravinové fólie a držák nožů využitelné volitelně
- Jmenovitá délka NL 450–550 mm
- Doporučení: šířka korpusu KB 275–1200 mm

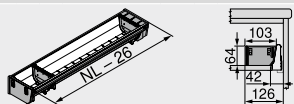
## Potřebný prostor



NL Jmenovitá délka  
 KB Šířka korpusu  
 LW Světlá šířka korpusu

## Informace k objednávce

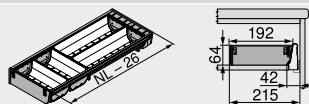
## Sada BI1



Ilustrační fotografie, NL 500 mm

NL (mm)	Č. artiklu
450	ZSI.450BI1N
500	ZSI.500BI1N
550	ZSI.550BI1N

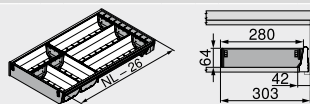
## Sada BI2



Ilustrační fotografie, NL 500 mm

NL (mm)	Č. artiklu
450	ZSI.450BI2N
500	ZSI.500BI2N
550	ZSI.550BI2N

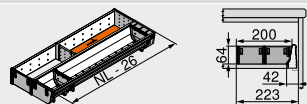
## Sada BI3



Ilustrační fotografie, NL 500 mm

NL (mm)	Č. artiklu
450	ZSI.450BI3N
500	ZSI.500BI3
550	ZSI.550BI3

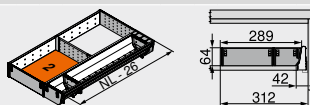
## Sada KI2



Ilustrační fotografie, NL 500 mm

NL (mm)	Č. artiklu
450	ZSI.450KI2N
500	ZSI.500KI2N
550	ZSI.550KI2N

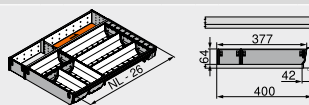
## Sada KI3



Ilustrační fotografie, NL 500 mm

NL (mm)	Č. artiklu
450	ZSI.450KI3N
500	ZSI.500KI3N
550	ZSI.550KI3N

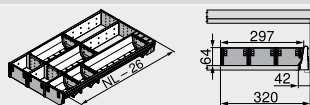
## Sada KI4



Ilustrační fotografie, NL 500 mm

NL (mm)	Č. artiklu
450	ZSI.450KI4N
500	ZSI.500KI4
550	ZSI.550KI4

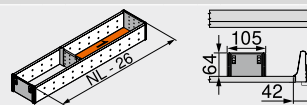
## Sada MI3



Ilustrační fotografie, NL 500 mm

NL (mm)	Č. artiklu
450	ZSI.450MI3
500	ZSI.500MI3
550	ZSI.550MI3

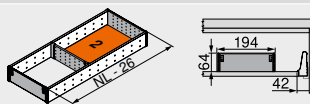
## Sada FI1



Ilustrační fotografie, NL 500 mm

NL (mm)	Č. artiklu
450	ZSI.450FI1
500	ZSI.500FI1
550	ZSI.550FI1

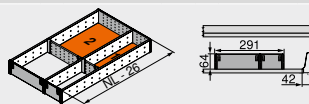
## Sada FI2



Ilustrační fotografie, NL 500 mm

NL (mm)	Č. artiklu
450	ZSI.450FI2N
500	ZSI.500FI2N
550	ZSI.550FI2N

## Sada FI3

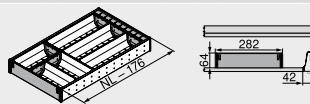


Ilustrační fotografie, NL 500 mm

NL (mm)	Č. artiklu
450	ZSI.450FI3
500	ZSI.500FI3
550	ZSI.550FI3

## Sada BI3E

## SPACE CORNER



Ilustrační fotografie, NL 650 mm

NL (mm)	Č. artiklu
600	ZSI.450BI3E
650	ZSI.500BI3E

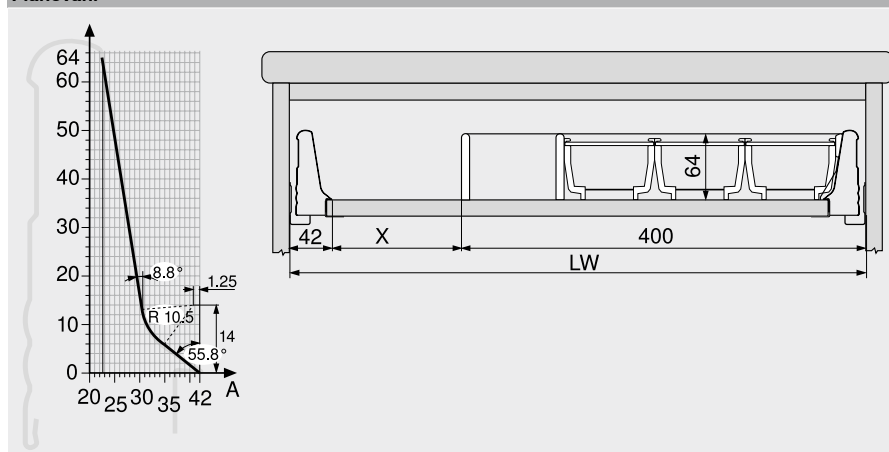


**Samostatné sady**
**Informace k objednávce**
**Příslušenství**

Misky		Variabilní příčné dělicí prvky	
Šířka x délka (mm)	Č. artiklu	Šířka (mm)	Č. artiklu
88 x 88	ZSI.010SI	88	ZSI.010Q
88 x 176	ZSI.020SI	176	ZSI.020Q
88 x 264	ZSI.030SI		
88 x 352	ZSI.040SI		

**ORGA-LINE pomůcky do kuchyně**

Řezačka potravinové fólie		Řezačka na alufólie		Držák nožů	
Označení	Č. artiklu	Označení	Č. artiklu	Označení	Č. artiklu
S fólií	ZSZ.01F0	S fólií	ZSZ.02F0	Držák nožů	ZSZ.02M0
Bez fólie	ZSZ.01F1	Bez fólie	ZSZ.02F1	Včetně podložky pod rukojeť	
<b>Umístění v sadě</b>		<b>Umístění v sadě</b>		<b>Umístění v sadě</b>	
1	1 x ZSZ.01Fx	1	1 x ZSZ.02Fx	2	1 x ZSZ.02M0
2	1 x ZSZ.01Fx + 1 x ZSZ.02Fx	2	1 x ZSZ.01Fx + 1 x ZSZ.02Fx		

**Plánování**


Pro další vložené prvky:  
např. dřevěný blok na nože

Příklad:  
šířka korpusu KB 600 mm  
příborník s rozdělovníkem ZSI.500K14

X = světlá šířka korpusu LW – 400 mm – 42 mm

**Odkaz na stránku**

Přehled – ORGA-LINE pro TANDEMBOX	541	<b>Montáž, demontáž a seřízení</b>
Sady misek – příborníky	542	
Sady rozdělovníků	544	
Kombinované sady Kombi	546	
ORGA-LINE pomůcky do kuchyně	554	
Další technické informace	698	Short-URL <a href="http://www.blum.com/a530">www.blum.com/a530</a>

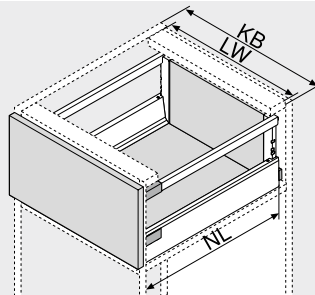


## ORGA-LINE pro TANDEMBOX antaro – příčné dělení



- Variabilní systém vnitřního dělení ORGA-LINE
- S příčkou ke zkrácení
- Vhodné pro čelní výsuv TANDEMBOX antaro výšky C a D
- Jmenovitá délka NL 270–650 mm
- Doporučení: šířka korpusu KB 275–1200 mm

## Potřebný prostor



NL	Jmenovitá délka
KB	Šířka korpusu
LW	Světlá šířka korpusu

## Informace k objednávce

A1	Příčka ke zkrácení	Šířka korpusu KB (mm)	Barva	Č. artiklu
		275	SW   R9006	Z40L152A
		300	SW   R9006	Z40L177A
		550	SW   R9006	Z40L427A
		600	SW   R9006	Z40L477A
		900	SW   R9006	Z40L777A
		1200	SW   R9006	Z40L1077A

1 Hliník (Alu)

## Přířez

- X Světla šířka korpusu LW – 91 mm
- Y Světla šířka korpusu LW – 295 mm (KB 275 mm)
- Y Světla šířka korpusu LW – 320 mm (KB 300 mm)
- Z 152 mm (KB 275 mm)
- Z 177 mm (KB 300 mm)

A2	Koncovka pro příčku – uchycení na mezistěnu	Barva	Materiál	Č. artiklu
		SW   WGR	Plast	Z40L0002

Objednávejte ke každé příčce 1x; Y | Z

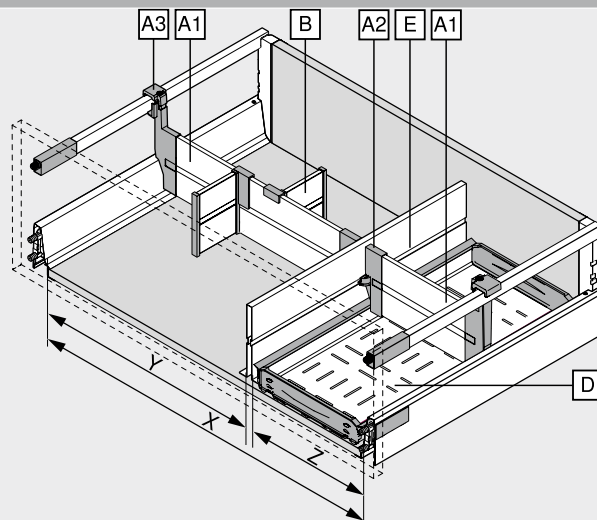
A3	Koncovka pro příčku – uchycení na reling	Výška	Barva	Č. artiklu
		C	SW   WGR	Z40C0002Z
		D	SW   WGR	Z40D0002Z

Objednávejte ke každé příčce 2x; X

Objednávejte ke každé příčce 1x; Y | Z

B	Podélné dělení	Barva	Materiál	Č. artiklu
		SW   R9006	Ocel	Z43L100S

D	Vana na láhve	Jmenovitá délka NL (mm)	Šířka korpusu KB (mm)	Č. artiklu
		450	275	Z48.30B014
		500	275	Z48.27B016
		500	300	Z48.30B016
		550	275	Z48.27B017
		550	300	Z48.30B017
		600	275	Z48.30B018
		600	300	Z48.30B018
		650	275	Z48.30B019
		650	300	Z48.30B019



E	Mezistěna	Jmenovitá délka NL (mm)	Barva SW   R9006	Č. artiklu
		450	Z46L420S	
		500	Z46L470S	
		550	Z46L520S	
		600	Z46L570S	
		650	Z46L620S	

Nejsou vhodné pro vnitřní výsuv!

## Doporučení – kombinace barevného provedení komponent

Č.	Označení	Barva	
		SW	R9006
A1	Příčka ke zkrácení	SW	R9006
A2	Koncovka pro příčku – uchycení na mezistěnu	SW	WGR
A3	Koncovka pro příčku – uchycení na reling	SW	WGR
B	Podélné dělení	SW	R9006
D	Vana na láhve	INGL	INGL
E	Mezistěna	SW	R9006

Barva	Barva
SW	Hedvábně bílá
R9006	RAL 9006 šedá (světlý hliník)
WGR	Bílošedá

## Odkaz na stránku

Přehled – ORGA-LINE pro TANDEMBOX	541	Montáž, demontáž a seřízení
Doporučení pro čelní výsuv   vnitřní výsuv	552	
Doporučení – kombinace barevného provedení komponent	551	Short-URL
ORGA-LINE pomůcky do kuchyně	554	

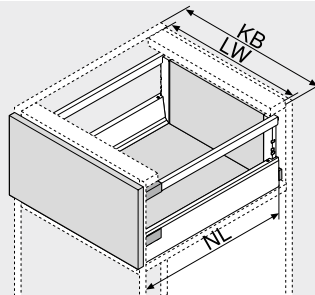


ORGA-LINE pro TANDEMBOX antaro – příčný reling



- Variabilní systém vnitřního dělení ORGA-LINE
- Příčný reling ke zkrácení
- Vhodné pro čelní výsuv TANDEMBOX antaro výšky C a D
- Jmenovitá délka NL 270–650 mm
- Doporučení: šířka korpusu KB 275–1200 mm

Potřebný prostor



NL Jmenovitá délka  
KB Šířka korpusu  
LW Světla šířka korpusu

Informace k objednávce

A1	Příčný reling ke zkrácení		
	Šířka korpusu KB (mm)	Barva	Č. artiklu
	275	SW   R9006	ZRG.179Q
	300	SW   R9006	ZRG.204Q
	550	SW   R9006	ZRG.454Q
	600	SW   R9006	ZRG.504Q
	900	SW   R9006	ZRG.804Q
	1200	SW   R9006	ZRG.1104Q

<sup>1</sup> Hliník (Alu)

Přířez

Světla šířka korpusu LW – 63 mm

A3	Koncovka pro příčný reling		
	Barva	Materiál	Č. artiklu
	SW   WGR	Plast	ZRU.01E0

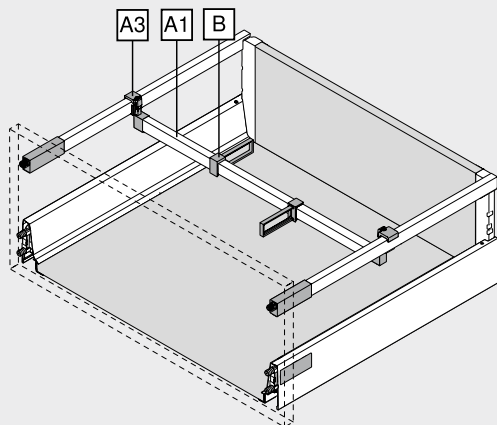
Objednávejte k soustavě příčných relingů 2 x

B	Podélné dělení		
	Barva	Materiál	Č. artiklu
	SW   WGR	Plast	ZRU.11F0

Doporučení – kombinace barevného provedení komponent

Č.	Označení	Barva	
		SW	R9006
A1	Příčný reling ke zkrácení	SW	R9006
A3	Koncovka pro příčný reling	SW	WGR
B	Podélné dělení	SW	WGR

Barva		Barva	
SW	Hedvábně bílá	WGR	Bílošedá
R9006	RAL 9006 šedá (světlý hliník)		



Odkaz na stránku

Přehled – ORGA-LINE pro TANDEMBOX	541
Doporučení pro čelní výsuv   vnitřní výsuv	552
ORGA-LINE pomůcky do kuchyně	554

Montáž, demontáž a seřízení

Short-URL  
[www.blum.com/a530](http://www.blum.com/a530)



## Doporučení pro čelní výsuv | vnitřní výsuv


**Využití – zásoby**
**Využití – otevřené zásoby**

Šířka korpusu KB (mm)	Jmenovitá délka NL (mm)			
	450	500	550	– –
275				
300	1 x příčné dělení		2 x příčné dělení	
400				
450				
500	1 x příčné dělení, 2 x podélný dělicí prvek		2 x příčné dělení, 3 x podélný dělicí prvek	
550				
600				
800				
900	1 x příčné dělení, 3 x podélný dělicí prvek		2 x příčné dělení, 6 x podélný dělicí prvek	
1000				
1200				

**Využití**

Využití	Jmenovitá délka NL (mm)	
	600	650
SPACE CORNER	1 x příčné dělení, 2 x podélný dělicí prvek	

**Využití – talíře**

Šířka korpusu KB (mm)	Jmenovitá délka NL (mm)				
	450	500	550	–	–
Od 400	2 x držák talířů Blum				
Od 800	4 x držák talířů Blum				
Od 1000	6 x držák talířů Blum				

**SPACE CORNER**

Plánovací rozměr PM (mm)	Jmenovitá délka NL (mm)	
	600	650
Do 1050	2 x držák talířů Blum	
Od 1050	3 x držák talířů Blum	

**Využití – plastové misky**

Šířka korpusu KB (mm)	Jmenovitá délka NL (mm)				
	450	500	550	–	–
275					
300	1 x příčné dělení				
400					
450					
500	1 x příčné dělení, 2 x podélný dělicí prvek				
550					
600					
800					
900	1 x příčné dělení, 3 x podélný dělicí prvek				
1000					
1200					

**Využití**

Využití	Jmenovitá délka NL (mm)	
	600	650
SPACE CORNER	1 x příčné dělení, 2 x podélný dělicí prvek	


**Využití – výsuv pro odpad | čisticí a mycí prostředky**

Šířka korpusu KB (mm)	Jmenovitá délka NL (mm)			
	450	500	550	– –
900–1200	1 x vana na láhve, 2 x mezistěna, 3 x příčné dělení	1 x vana na láhve, 2 x mezistěna, 4 x příčné dělení	1 x vana na láhve, 2 x mezistěna, 5 x příčné dělení	

**Využití – koření**

Šířka korpusu KB (mm)	Jmenovitá délka NL (mm)				
	450	500	550	–	–
300	2 x stojánek na kořenky, 1 x příčný dělicí prvek		2 x stojánek na kořenky, 2 x příčný dělicí prvek		
400	2 x stojánek na kořenky, 1 x příčné dělení, 2 x podélný dělicí prvek		2 x stojánek na kořenky, 2 x příčné dělení, 3 x podélný dělicí prvek		
450	2 x stojánek na kořenky, 1 x příčné dělení, 2 x podélný dělicí prvek		2 x stojánek na kořenky, 2 x příčné dělení, 3 x podélný dělicí prvek		

**Využití – láhve**

Šířka korpusu KB (mm)	Jmenovitá délka NL (mm)			
	450	500	550	–
275	–		1 x vana na láhve, 4 x příčné dělení	1 x vana na láhve, 5 x příčné dělení
300	1 x vana na láhve, 3 x příčné dělení			

Doporučení pro čelní výsuv | vnitřní výsuv



Využití – láhve   pracovní prkénka na krájení				
Šířka korpusu KB (mm)	Jmenovitá délka NL (mm)			
	450	500	550	–
400				
450	1 x vana na láhve, 1 x mezistěna, 3 x příčné dělení	1 x vana na láhve, 1 x mezistěna, 4 x příčné dělení	1 x vana na láhve, 1 x mezistěna, 5 x příčné dělení	
500				
550				
600				
800	1 x vana na láhve, 2 x mezistěna, 3 x příčné dělení	1 x vana na láhve, 2 x mezistěna, 4 x příčné dělení	1 x vana na láhve, 2 x mezistěna, 5 x příčné dělení	
900				
1000				
1200				

Nejsou vhodné pro vnitřní výsuv!

Využití – hrnce   poklice   pánev   pracovní přístroje na vaření				
Šířka korpusu KB (mm)	Jmenovitá délka NL (mm)			
	450	500	550	–
600	1 x příčné dělení, 2 x podélný dělicí prvek	2 x příčné dělení, 3 x podélný dělicí prvek		
800				
900	1 x příčné dělení, 3 x podélný dělicí prvek	2 x příčné dělení, 6 x podélný dělicí prvek		
1000				
1200				

Využití – plechy   formy na pečení				
Šířka korpusu KB (mm)	Jmenovitá délka NL (mm)			
	450	500	550	–
300			1 x mezistěna	
400				
450			2 x mezistěna	
Od 500			3 x mezistěna	
Nejsou vhodné pro vnitřní výsuv!				

Odkaz na stránku

Přehled – ORGA-LINE pro TANDEMBOX	541
ORGA-LINE pro TANDEMBOX antaro – příčné dělení	550
ORGA-LINE pro TANDEMBOX antaro – příčný reling	551
ORGA-LINE pomůcky do kuchyně	554

Montáž, demontáž a seřízení

Short-URL  
www.blum.com/a530



## Drobné pomůcky, velký efekt



Praktické ORGA-LINE pomůcky do kuchyně zjednoduší spoustu pracovních úkonů v kuchyni a nenápadně zajistí pořádek. Protože s držákem kořenek, řezačkou potravinové fólie nebo řezačkou alufólie máte po ruce všechno a všude tam, kde to zrovna potřebujete. A až bude uvařeno, pomůcky se zase rychle sklídí. Na pořádek je tu zkratka ORGA-LINE.



### Řezačka potravinové fólie

Vytáhnout fólii na ukládání čerstvých potravin, aniž by se slepila nebo řasila, to jde s řezačkou potravinových fólií snadno jako hračka. Tajemství spočívá v držáku na fólie firmy Blum



### Držák nožů

Je jedno, zda jsou velké nebo malé – v držáku se najde místo až pro 9 nožů, které tu pak budou bezpečně uloženy



### Držák talířů Blum

Držák talířů AMBIA-LINE má protiskluzovou zábranu proti pohybu ve výsuvu, dá se plynule nastavit a pojme až 12 talířů, které můžete i s celým držákem pohodlně přenášet



### Stojánek na kořenky

Ve stojánku na kořenky ORGA-LINE jsou bezpečně uloženy a zároveň přehledně vystaveny všechny kořenky

### Řezačka potravinové fólie



- Řezačka potravinové fólie
- Speciální tyčka zajistí, aby se fólie při vytahování nemačkala a neřasila
- Fólie řádně uložena
- Protiskluzová pojistka díky flexibilní instalaci na dno
- Vyjímatelná
- Vhodné pro zásuvku TANDEMBOX antaro a vnitřní zásuvku výšky M a K
- Barva: RAL 7037 prachově šedá
- Materiál: plast/ocel/hliník

#### Informace k objednávce

Provedení	Č. artiklu
S fólií	ZSZ.01F0
Bez fólie	ZSZ.01F1
Rozměry	
Délka (mm)	411
Šířka (mm)	88.5

#### Odkaz na stránku

#### Montáž, demontáž a seřízení



#### Short-URL

[www.blum.com/a540](http://www.blum.com/a540)

### Řezačka na alufólie



- Řezačka na alufólie
- Fólie řádně uložena
- Protiskluzová pojistka díky flexibilní instalaci na dno
- Vyjímatelná
- Vhodné pro zásuvku TANDEMBOX antaro a vnitřní zásuvku výšky M a K
- Barva: RAL 7037 prachově šedá
- Materiál: plast/ocel

#### Informace k objednávce

Provedení	Č. artiklu
S fólií	ZSZ.02F0
Bez fólie	ZSZ.02F1
Rozměry	
Délka (mm)	411
Šířka (mm)	88.5

#### Odkaz na stránku

#### Montáž, demontáž a seřízení



#### Short-URL

[www.blum.com/a540](http://www.blum.com/a540)

### Držák nožů



- Bezpečné uložení čtyř velkých a pěti malých nožů
- Včetně podložky pod rukojeti dlouhých nožů
- Protiskluzová pojistka pro instalaci na dno
- Vhodný do myčky na nádobí až do teploty +65°C
- Vhodné pro zásuvku TANDEMBOX antaro a vnitřní zásuvku výšky M a K
- Barva: RAL 7037 prachově šedá
- Materiál: plast/ušlechtilá ocel

#### Informace k objednávce

Označení	Č. artiklu
Držák nožů	ZSZ.02M0
Rozměry	
Délka (mm)	260
Šířka (mm)	177.5

#### Odkaz na stránku

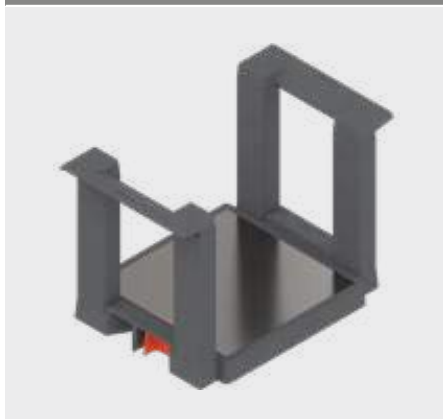
#### Montáž, demontáž a seřízení



#### Short-URL

[www.blum.com/a540](http://www.blum.com/a540)

### Držák talířů Blum



- Bezpečné uložení až 12 talířů
- Plynule nastavitelný podle velikosti talířů
- Vyjímatelná
- Vhodné pro čelní výsuv TANDEMBOX antaro a vnitřní výsuv výšky C a D
- Barva: orion šedá matná
- Materiál: plast/ušlechtilá ocel

#### Informace k objednávce

Označení	Č. artiklu
Držák talířů Blum	ZC7T0350
Rozměry	
Průměr talířů (mm)	186–322
Výška všech uložených talířů (mm)	146
Celková výška (mm)	170

#### Odkaz na stránku

#### Montáž, demontáž a seřízení



#### Short-URL

[www.blum.com/a540](http://www.blum.com/a540)

## Stojánek na kořenky



- Protiskluzová pojistka díky flexibilní instalaci na dno
- Vyjímatelná
- Různé velikosti stojánků na kořenky
- Vhodné pro čelní výsuv TANDEMBOX antaro a vnitřní výsuv výšky C a D
- Barva: RAL 7037 prachově šedá
- Materiál: plast/ušlechtilá ocel

## Informace k objednávce

KB (mm)	Šířka (mm)	Č. artiklu
300	212	ZFZ.30G0I
400	312	ZFZ.40G0I
450	362	ZFZ.45G0I
KB	Šířka korpusu	

## Odkaz na stránku

Montáž, demontáž a seřízení



## Short-URL

[www.blum.com/a540](http://www.blum.com/a540)

## Sada pomůcek do kuchyně



## Sada pomůcek do kuchyně, složení:

- 1 x řezačka fólie na ukládání čerstvých potravin
- 1 x řezačka alufólie
- 1 x držák nožů
- 2 x držák talířů Blum
- 2 x držák na kořenky pro šířky korpusu KB 300 mm

## Informace k objednávce

Označení	Č. artiklu
Sada pomůcek do kuchyně	ZOU.30U1I
Včetně fólie	
Včetně talířů	







Čela, která se zavírají měkce a tiše, která pohodlně otevřeme jemným zmáčknutím – a zároveň volnost pro realizaci náročných konceptů designu: řešení firmy Blum to vše umožní.

Čtyři technologie nabízí pro krásný a praktický nábytek v kuchyni i všech ostatních místnostech bytu či domu téměř nekonečné možnosti. Tak mohou pro celý byt nebo dům vzniknout řešení nábytku šitá na míru – s úchytkami nebo bez nich.

Snadné, plynulé a tiché otvírání a zavírání – to je kvalita pohybu výrobků Blum. Inovativní technologie pohybu firmy Blum jsou pro uživatele zárukou vysokého komfortu pohybu ve všech místnostech bytu nebo domu – po celou dobu životnosti nábytku.

6

#### BLUMOTION



##### Mechanicky – zavírání s tlumením

S BLUMOTION se nábytek zavírá měkce a tiše – vůbec nezáleží na tom, jak důrazně jej zavřete; roli nehraje ani hmotnost výklopu, dvířek nebo výsuvu

#### SERVO-DRIVE



##### Elektricky – otvírání elektrickým způsobem, zavírání s tlumením

Technologie otvírání po zatlačení na čelo nábytku. Další pohyb je naprosto plynulý. Zavírání měkce a tiše zajistí BLUMOTION

#### TIP-ON BLUMOTION



##### Mechanicky – otvírání mechanickým způsobem, zavírání s tlumením

Technologie otvírání výsuvu na stisk čela tak že se výsuv dostatečně pootočí. Zavírání měkce a tiše, díky integrovanému BLUMOTION

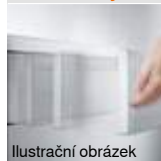
#### TIP-ON



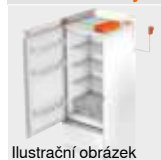
##### Mechanicky – otvírání

S TIP-ON můžete otvírat bezúchytkový nábytek naprosto jednoduše zatlačením. Jemným zamáčknutím zpět zase výklopy, dvířka nebo výsuvy zavřete

**Přehled – využití**

 <p>Ilustrační obrázek</p>	<p>Přehled – využití</p>	<p>560</p>
---	--------------------------	------------

**Samostatná využití SERVO-DRIVE**

 <p>Ilustrační obrázek</p>	<p>Samostatná využití SERVO-DRIVE</p>	<p>562</p>
	<p>Přehled</p>	<p>563</p>


**Systémy výklopů**

› AVENTOS HF – skládaný výklop	●	19	○	19	–	–	
› AVENTOS HS – výkyvný výklop	●	31	○	31	–	–	
› AVENTOS HL – zdvihací výklop	●	37	○	37	–	–	
› AVENTOS HK top – prostý výklop	●	43	○	43	–	○	43
› AVENTOS HK-S – malý výklop	●	53	–	–	–	○	53
› AVENTOS HK-XS – malý výklop	●	59	–	–	–	○	59

**Závěsy**

› CLIP top BLUMOTION   CLIP top – závěsy							
CLIP top BLUMOTION	●	71	–	–	–	–	
CLIP top	○	157	–	–	–	○	171
› MODUL – závěsy							
MODUL BLUMOTION	●	175	–	–	–	–	
MODUL	–	–	–	–	–	–	

**Box systémy**

› LEGRABOX	●	191	○	359	○	245	–
› MERIVOBX	●	257	○	359	○	297	–
› TANDEMBOX antaro	●	303	○	359	○	351	–
› TANDEMBOX plus	●	349	○	359	○	351	–
› METABOX	○	391	–	–	–	–	–

**Vodící systémy**

› MOVENTO	●	417	○	493	○	435	●	441
› TANDEM								
Plný výsuv TANDEM BLUMOTION	●	447	○	493	–	–	–	
Plný výsuv TANDEM	–	–	–	–	–	–	○	447
Částečný výsuv TANDEM BLUMOTION	●	447	○	493	–	–	–	
Částečný výsuv TANDEM TIP-ON	–	–	–	–	–	–	●	447

● Integrované      ○ Možné      – Není možné



**SERVO-DRIVE – je možné využít i pro samostatné prvky**

Lednice, výsuv pro koše nebo u samostatný výklop v horní skříňce – elektrické otevírání SERVO-DRIVE lze využít kdekoli i samostatně.



SERVO-DRIVE flex pro lednice a mrazničky, a rovněž pro myčky na nádobí



Pohonná jednotka SERVO-DRIVE flex se perfektně hodí pro různé varianty spotřebičů



SERVO-DRIVE uno na výsuv pro odpad



SERVO-DRIVE uno pro výsuv na odpad můžete snadno nainstalovat i dodatečně; je to snadné



SERVO-DRIVE uno pro AVENTOS




Má-li se elektricky otvírat jen jeden výklop, představuje ideální způsob otvírání pro AVENTOS výrobek SERVO-DRIVE uno

### SERVO-DRIVE flex

 Ilustrační obrázek	SERVO-DRIVE flex pro lednice a mrazničky – výška výklenku (niky) NH < 1700 mm	564	SERVO-DRIVE flex pro myčky na nádobí	570
	SERVO-DRIVE flex pro lednice a mrazničky – výška výklenku (niky) NH ≥ 1700 mm	566		
	SERVO-DRIVE flex pro kombinované lednice s mrazákem – výška výklenku (niky) NH ≥ 1700 mm	568		

### SERVO-DRIVE uno

 Ilustrační obrázek	<b>SERVO-DRIVE pro LEGRABOX   MERIVOBX   TANDEMBOX</b>		<b>SERVO-DRIVE pro MOVENTO   TANDEM</b>	
	SERVO-DRIVE uno pro stojící odpadkové koše	384	SERVO-DRIVE uno pro stojící odpadkové koše	522
	SERVO-DRIVE uno pro zavěšené odpadkové koše – TANDEMBOX	386		


### SERVO-DRIVE uno pro AVENTOS

 Ilustrační obrázek	<b>Systémy výklopů</b>	
	AVENTOS HF	20
	AVENTOS HS	32
	AVENTOS HL	38
	AVENTOS HK top	44

### Montáž, demontáž a seřízení

 Ilustrační obrázek	<b>Montáž, demontáž a seřízení</b>		Směrnice o strojích	701
			<b>Podrobné informace o směrnici o strojích</b>	
	Short-URL <a href="http://www.blum.com/a610">www.blum.com/a610</a>		Short-URL <a href="http://www.blum.com/sd/guideline">www.blum.com/sd/guideline</a>	

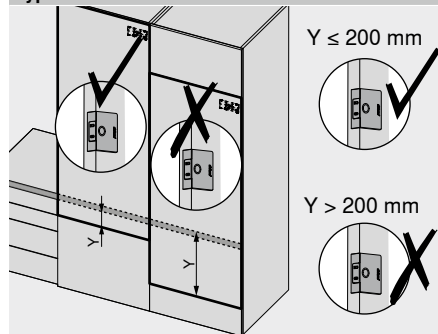
### Piktogramy

 Artíkl pouze na dotázání		
--	--	--

**SERVO-DRIVE flex pro lednice a mrazničky – výška výklenku (niky) NH < 1700 mm**

 Webcode  
 DQBPC


- Pro všechny běžné vestavné lednice a mrazničky
- Výška výklenku (niky) NH < 1700 mm
- Malá výška prostoru (niky) NH pro pohonnou servo jednotku v hodnotě min. 60 mm
- Adaptivní systém
- Samodivrací automatický mechanismus pro případ nechtěného otevření
- Ochrana proti neúmyslnému nebo nechtěnému otevření
- Pojistka proti spuštění
- Jednoduchá montáž a instalace
- Nevhodné pro: lednice a mrazáky bez vlastního korpusu, lednice se soklovým agregátem (výška výklenku NH ≥ 1700 mm); lednice s výsuvy

**Vypínač SERVO-DRIVE**

**Informace k objednávce**

<b>17</b>	<b>Sada SERVO-DRIVE flex</b>	<b>Č. artiklu</b>
	<b>Barva</b> R7035	<b>Z10C500A</b>

**Složení:**

<b>9</b>	1 x Pohonná servo jednotka
<b>17a</b>	2 x Montážní podložka
<b>17b</b>	2 x Díl pro upevnění čela
<b>17c</b>	1 x Čelní kování
<b>17d</b>	1 x Kontaktní destička
<b>1</b>	2 x Distanční doraz Blum
<b>12a</b>	1 x Svorka
<b>11b</b>	2 x Ochranná koncová krytka na kabel
-	11 x Vrut do dřevotřísky
-	1 x Montážní šablona

**16 Napájecí zdroj SERVO-DRIVE se zástrčkou 12 W**

Vhodný pouze pro jednu pohonnou servo jednotku

Síťový adaptér	Jazyková skupina	Č. artiklu	Síťový adaptér	Jazyková skupina	Č. artiklu
	A	<b>Z10NA30EAF</b>	E	F	<b>Z10NA30EFF</b>
	B	<b>Z10NA30EBF</b>	B	A	<b>Z10NA30BAF</b>
	C	<b>Z10NA30ECF</b>	K	D	<b>Z10NA30KDF</b>
	D	<b>Z10NA30EDF</b>	U	G	<b>Z10NA30UGF</b>
	E	<b>Z10NA30EEF</b>			

**Síťový adaptér**

**Jazyková skupina – návodu k obsluze, montážního návodu**

<b>A</b> DE   EN   FR   IT   NL	<b>F</b> BG   ET   LT   LV   RO   RU
<b>B</b> DA   EN   FI   NO   SV	<b>G</b> EN   ES   FR
<b>C</b> EL   EN   HR   SL   SR   TR	<b>H</b> EN   ZH
<b>D</b> EN   ES   FR   IT   PT	<b>J</b> JA
<b>E</b> CS   HU   PL   SK	

Označení jazyků ve smyslu ISO-639

**Složení:**

<b>16</b>	1 x Napájecí zdroj SERVO-DRIVE se zástrčkou 12 W
	Včetně kabelu, 1120 mm (není možné prodloužit)

Další kombinace na objednávku

<sup>1</sup> Detailní soupis trhů viz. kapitola Informace

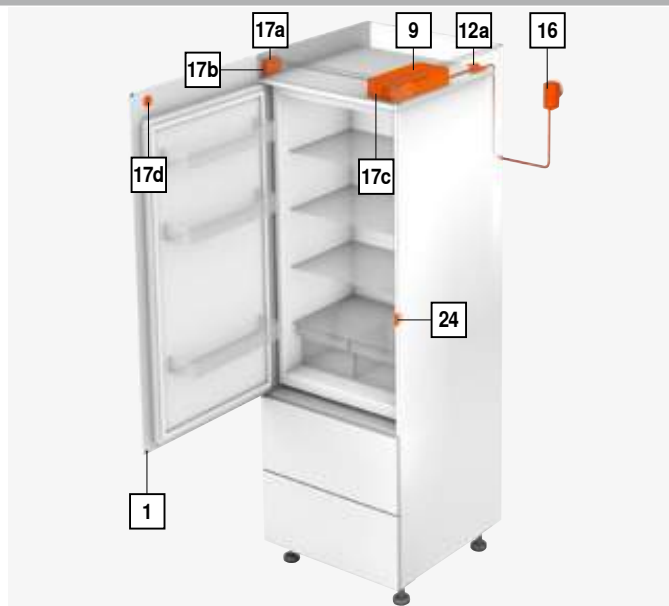
**Y ≤ 200 mm**

<b>24</b>	<b>Vypínač SERVO-DRIVE</b>	<b>Č. artiklu</b>
	<b>Barva</b> SW   HGR   TGR	<b>23P5020</b>

**25 Bezdrátový (rádiový) přijímač**

	<b>Barva</b> R7035	<b>Č. artiklu</b> <b>Z10C5007</b>
--	-----------------------	--------------------------------------

<b>Barva</b>	<b>Barva</b>
HGR Světle šedá	SW Hedvábně bílá
R7035 RAL 7035 světle šedá	TGR Šedá



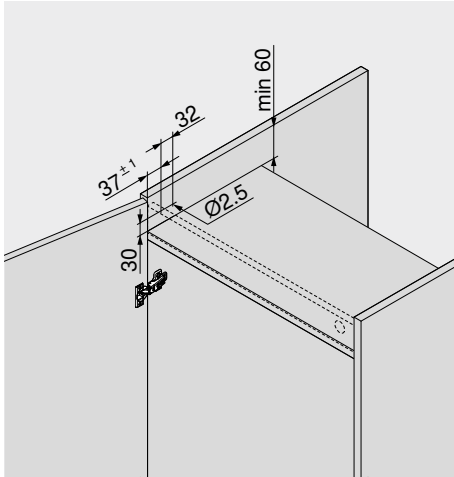


SERVO-DRIVE flex pro lednice a mrazničky – výška výklenku (niky) NH < 1700 mm

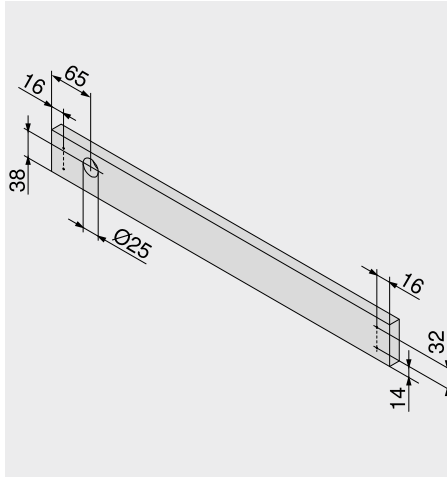
Webcode  
DQBPCD

Plánování

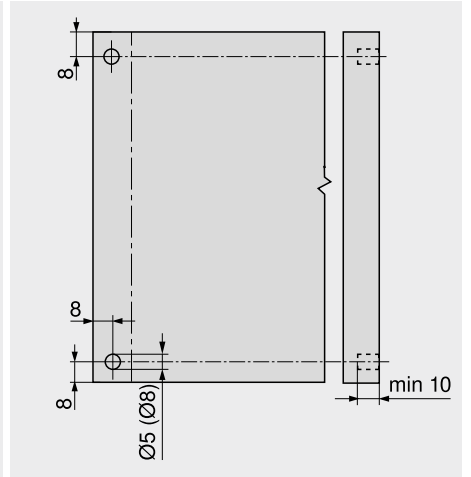
Montážní podložka



Čelo – pohonná servo jednotka

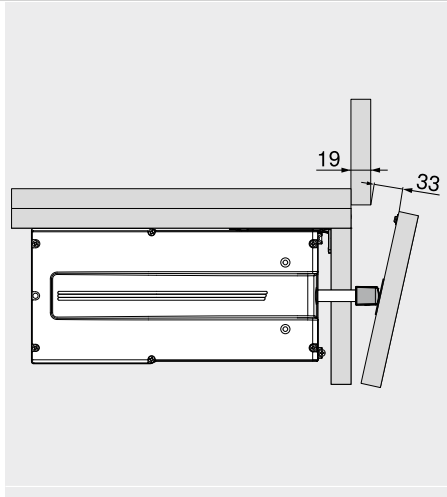
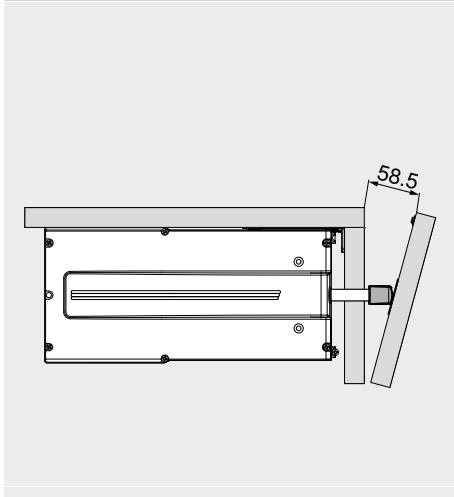


Distanční doraz Blum

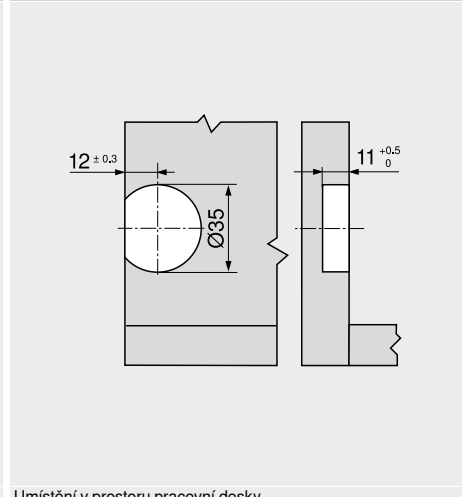


Distanční doraz Blum je nutný pro dveře pro lednice a mrazicí boxy  
Distanční doraz Blum zajišťuje potřebný prostor pro spuštění v hodnotě 2 mm

Přístupová mezera

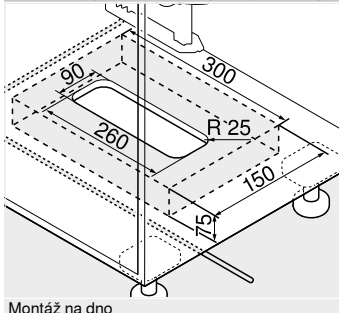


Vypínač SERVO-DRIVE

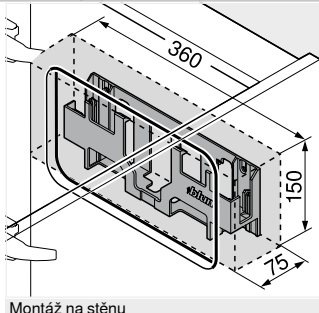


Umístění v prostoru pracovní desky

Potřebný prostor a bezpečný odstup – držák napájecího zdroje



Montáž na dno



Montáž na stěnu

Pozor

Dodržujte bezpečnou vzdálenost 30 mm od spodní hrany (montáž na dno korpusu) či přední hrany (montáž na stěnu) a okrajů držáku napájecího zdroje k sousedním prvkům!

Umožněte cirkulaci vzduchu, jinak hrozí přehřátí napájecího zdroje SERVO-DRIVE!

Odkaz na stránku

Přehled – samostatná využití SERVO-DRIVE

563

Montáž, demontáž a seřízení

SERVO-DRIVE uno – seznam jednotlivých trhů

718

Přehled – pomůcky pro zpracování

591

Short-URL

Směrnice o strojích

701

[www.blum.com/a610](http://www.blum.com/a610)

Další technické informace

698



**SERVO-DRIVE flex pro lednice a mrazničky – výška výklenku (niky) NH ≥ 1700 mm**
**Webcode**  
**DQBQ2P**


- Pro všechny běžné vestavné lednice a mrazničky
- Výška výklenku (niky) NH ≥ 1700 mm
- Malá výška prostoru (niky) NH pro pohonnou servo jednotku v hodnotě min. 60 mm
- Adaptivní systém
- Samodovírací automatický mechanismus pro případ nechtěného otevření
- Ochrana proti neúmyslnému nebo nechtěnému otevření
- Pojistka proti spuštění
- Jednoduchá montáž a instalace
- Nevhodné pro: lednice a mrazáky bez vlastního korpusu, lednice se soklovým agregátem (výška výklenku NH ≥ 1700 mm); lednice s výsuvy

**Informace k objednávce**
**17 Sada SERVO-DRIVE flex**

	<b>Barva</b>	<b>Č. artiklu</b>
	R7035	2 x <b>Z10C500A</b>

**Složení:**

9	1 x Pohonná servo jednotka
17a	2 x Montážní podložka
17b	2 x Díl pro upevnění čela
17c	1 x Čelní kování
17d	1 x Kontaktní destička
1	2 x Distanční doraz Blum
12a	1 x Svorka
11b	2 x Ochranná koncová krytka na kabel
–	11 x Vrut do dřevotřísky
–	1 x Montážní šablona

**11 Rozvodný kabel SERVO-DRIVE**

	<b>Barva</b>	<b>Délka (mm)</b>	<b>Č. artiklu</b>
	S	3000	<b>Z10K300A</b>

Ke zkrácení

**12 Svorka a ochranná koncová krytka na kabel**

	<b>Barva</b>	<b>Materiál</b>	<b>Č. artiklu</b>
	S	Plast	3 x <b>Z10V100E.01</b>

**Složení:**

12a	1 x Svorka
11b	2 x Ochranná koncová krytka na kabel

**13 Napájecí zdroj SERVO-DRIVE 24 W**

Jazyková skupina	Č. artiklu	Jazyková skupina	Č. artiklu
A	Z10NE030A	F	Z10NE030F
B	Z10NE030B	G	Z10NE030G
C	Z10NE030C	H	Z10NE030H
D	Z10NE030D	J	Z10NE030J
E	Z10NE030E		

Nutné pro dvě a více pohonných servo jednotek

Včetně návodu k obsluze, montážního návodu

Bez kabelu napájecího zdroje

**Jazyková skupina – návodů k obsluze, montážního návodu**

A	DE   EN   FR   IT   NL	F	BG   ET   LT   LV   RO   RU
B	DA   EN   FI   NO   SV	G	EN   ES   FR
C	EL   EN   HR   SL   SR   TR	H	EN   ZH
D	EN   ES   FR   IT   PT	J	JA
E	CS   HU   PL   SK		

Označení jazyků ve smyslu ISO-639

**14 Kabel napájecího zdroje**

Trh	Č. artiklu	Trh	Č. artiklu
AR	Z10M200A	JP	Z10M200J
UK	Z10M200B	AU	Z10M200K
CH	Z10M200C	CL	Z10M200L
DK	Z10M200D	CN	Z10M200N
Evropa	Z10M200E	BR	Z10M200S.01
Evropa	Z10M200E.OS	TW	Z10M200T
IN	Z10M200H	US   CA	Z10M200U
IL	Z10M200I	ZA	Z10M200Z

Délka 2 m včetně zástrčky

1 Bez konektoru


**15a Držák napájecího zdroje**

	<b>Barva</b>	<b>Materiál</b>	<b>Č. artiklu</b>
	R7037	Plast	<b>Z10NG000</b>

Včetně krytu

Pro napájecí zdroj SERVO-DRIVE 24 W

**Alternativně vůči 15a**
**15b Držák napájecího zdroje**

	<b>Barva</b>	<b>Materiál</b>	<b>Č. artiklu</b>
	WGR	Plast	<b>Z10NG120</b>

Pro napájecí zdroj SERVO-DRIVE 24 W

**21 Synchronizační kabel**

	<b>Barva</b>	<b>Délka (mm)</b>	<b>Č. artiklu</b>
	R7035	3000	<b>Z10K300A</b>

Ke zkrácení

Propojuje dvě pohonné servo jednotky, které se mají otvírat současně

**Průslušenství**

	<b>Držák kabelu</b>	<b>Č. artiklu</b>
	<b>Barva</b>	<b>Materiál</b>
	W	Plast
	<b>Č. artiklu</b>	<b>Z10K0009</b>

Např. pro upevnění rozvodného kabelu SERVO-DRIVE

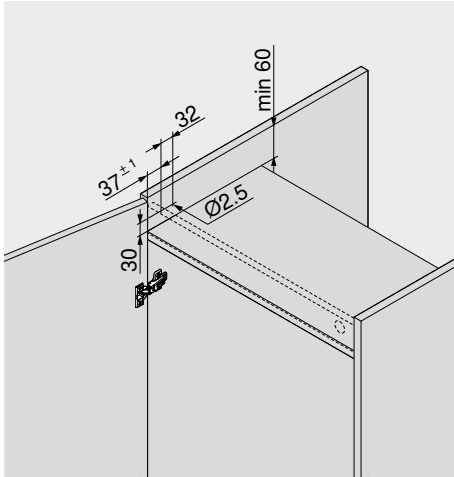
Barva	Barva
R7035	RAL 7035 světle šedá
R7037	RAL 7037 prachově šedá
S	Černá
W	Bílá
WGR	Bílošedá

SERVO-DRIVE flex pro lednice a mrazničky – výška výklenku (niky) NH ≥ 1700 mm

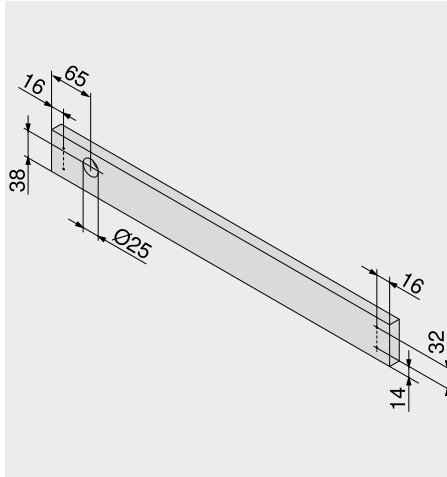
Webcode  
DQBQ2P

Plánování

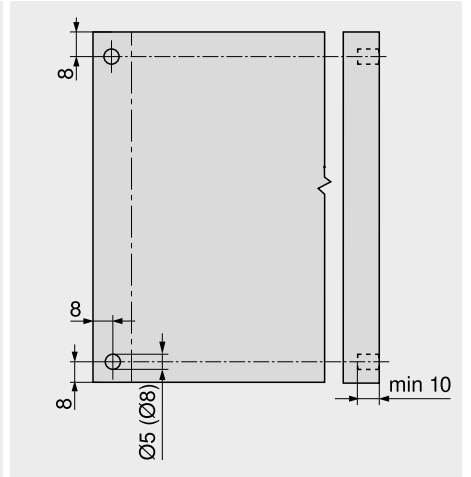
Montážní podložka



Čelo – pohonná servo jednotka

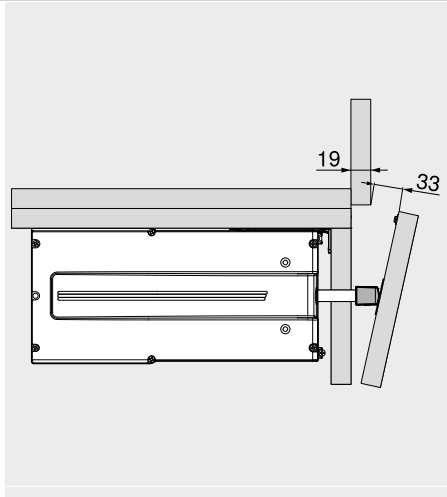
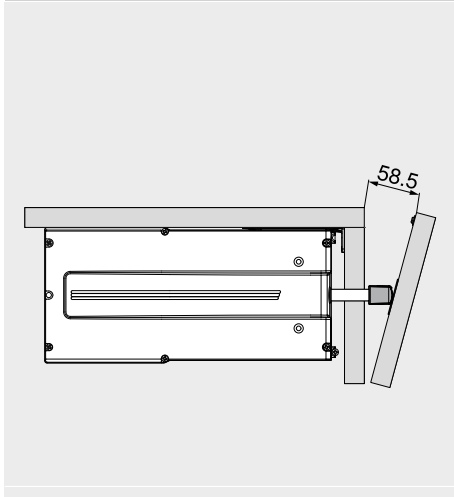


Distanční doraz Blum

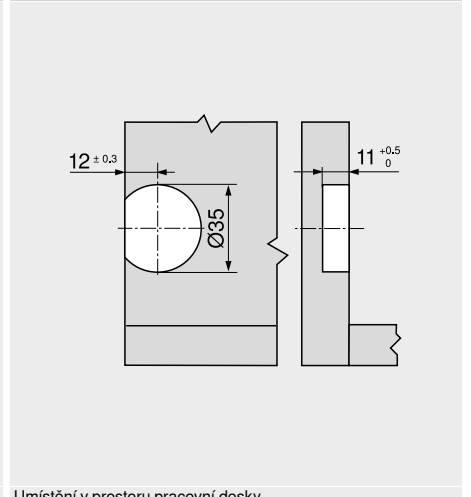


Distanční doraz Blum je nutný pro dveře pro lednice a mrazicí boxy  
Distanční doraz Blum zajišťuje potřebný prostor pro spuštění v hodnotě 2 mm

Přístupová mezera

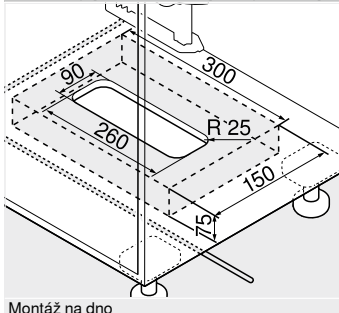


Vypínač SERVO-DRIVE

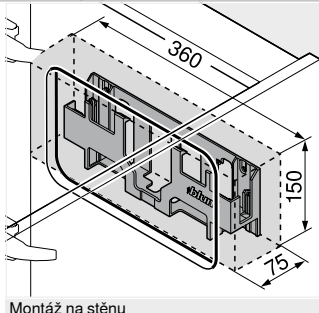


Umístění v prostoru pracovní desky

Potřebný prostor a bezpečný odstup – držák napájecího zdroje



Montáž na dno



Montáž na stěnu

Pozor

Dodržujte bezpečnou vzdálenost 30 mm od spodní hrany (montáž na dno korpusu) či přední hrany (montáž na stěnu) a okrajů držáku napájecího zdroje k sousedním prvkům!

Umožněte cirkulaci vzduchu, jinak hrozí přehřátí napájecího zdroje SERVO-DRIVE!

Odkaz na stránku

Přehled – samostatná využití SERVO-DRIVE

563

Montáž, demontáž a seřízení

SERVO-DRIVE uno – seznam jednotlivých trhů

718

Přehled – pomůcky pro zpracování

591

Short-URL

Směrnice o strojích

701

[www.blum.com/a610](http://www.blum.com/a610)

Další technické informace

698



**SERVO-DRIVE flex pro kombinované lednice s mrazákem – výška výklenku (niky) NH ≥ 1700 mm**

 Webcode  
 QDBNYP


- Pro všechny běžné vestavné kombinace lednic a mrazniček
- Výška výklenku (niky) NH ≥ 1700 mm
- Malá výška prostoru (niky) NH pro pohonnou servo jednotku v hodnotě min. 60 mm
- Adaptivní systém
- Samodivírací automatický mechanismus pro případ nechtěného otevření
- Ochrana proti neúmyslnému nebo nechtěnému otevření
- Pojistka proti spuštění
- Jednoduchá montáž a instalace
- Nevhodné pro: lednice a mrazáky bez vlastního korpusu, lednice se soklovým agregátem (výška výklenku NH ≥ 1700 mm); lednice s výsuvy

**Informace k objednávce**

<b>17</b>	<b>Sada SERVO-DRIVE flex</b>		
	<b>Barva</b>		<b>Č. artiklu</b>
	R7035	2 x	Z10C500A

**Složení:**

9	1 x	Pohonná servo jednotka
17a	2 x	Montážní podložka
17b	2 x	Díl pro upevnění čela
17c	1 x	Čelní kování
17d	1 x	Kontaktní destička
1	2 x	Distanční doraz Blum
12a	1 x	Svorka
11b	2 x	Ochranná koncová krytka na kabel
-	11 x	Vrut do dřevotřísky
-	1 x	Montážní šablona

<b>11</b>	<b>Rozvodný kabel SERVO-DRIVE</b>		
	<b>Barva</b>	<b>Délka (mm)</b>	<b>Č. artiklu</b>
	S	3000	Z10K300A

Ke zkrácení

<b>12</b>	<b>Svorka a ochranná koncová krytka na kabel</b>		
	<b>Barva</b>	<b>Materiál</b>	<b>Č. artiklu</b>
	S	Plast	Z10V100E.01

**Složení:**

12a	1 x	Svorka
11b	2 x	Ochranná koncová krytka na kabel

<b>13</b>	<b>Napájecí zdroj SERVO-DRIVE 24 W</b>			
	<b>Jazyková skupina</b>	<b>Č. artiklu</b>	<b>Jazyková skupina</b>	<b>Č. artiklu</b>
	A	Z10NE030A	F	Z10NE030F
	B	Z10NE030B	G	Z10NE030G
	C	Z10NE030C	H	Z10NE030H
	D	Z10NE030D	J	Z10NE030J
	E	Z10NE030E		

Nutné pro dvě a více pohonných servo jednotek  
 Včetně návodu k obsluze, montážního návodu  
 Bez kabelu napájecího zdroje

**Jazyková skupina – návodů k obsluze, montážního návodu**

A	DE   EN   FR   IT   NL	F	BG   ET   LT   LV   RO   RU
B	DA   EN   FI   NO   SV	G	EN   ES   FR
C	EL   EN   HR   SL   SR   TR	H	EN   ZH
D	EN   ES   FR   IT   PT	J	JA
E	CS   HU   PL   SK		

Označení jazyků ve smyslu ISO-639

<b>14</b>	<b>Kabel napájecího zdroje</b>			
	<b>Trh</b>	<b>Č. artiklu</b>	<b>Trh</b>	<b>Č. artiklu</b>
	AR	Z10M200A	JP	Z10M200J
	UK	Z10M200B	AU	Z10M200K
	CH	Z10M200C	CL	Z10M200L
	DK	Z10M200D	CN	Z10M200N
	Evropa	Z10M200E	BR	Z10M200S.01
	Evropa	Z10M200E.OS	TW	Z10M200T
	IN	Z10M200H	US   CA	Z10M200U
	IL	Z10M200I	ZA	Z10M200Z

Délka 2 m včetně zástrčky  
 1 Bez konektoru



<b>15a</b>	<b>Držák napájecího zdroje</b>		
	<b>Barva</b>	<b>Materiál</b>	<b>Č. artiklu</b>
	R7037	Plast	Z10NG000

Včetně krytu  
 Pro napájecí zdroj SERVO-DRIVE 24 W

<b>15b</b>	<b>Držák napájecího zdroje</b>		
	<b>Barva</b>	<b>Materiál</b>	<b>Č. artiklu</b>
	WGR	Plast	Z10NG120

Pro napájecí zdroj SERVO-DRIVE 24 W

<b>24</b>	<b>Vypínač SERVO-DRIVE</b>		
	<b>Barva</b>	<b>Č. artiklu</b>	
	SW   HGR   TGR	23P5020	

<b>25</b>	<b>Bezdrátový (rádiový) přijímač</b>		
	<b>Barva</b>	<b>Č. artiklu</b>	
	R7035	Z10C5007	

<b>Príslušenství</b>			
-	<b>Držák kabelu</b>		
	<b>Barva</b>	<b>Materiál</b>	<b>Č. artiklu</b>
	W	Plast	Z10K0009

Např. pro upevnění rozvodného kabelu SERVO-DRIVE

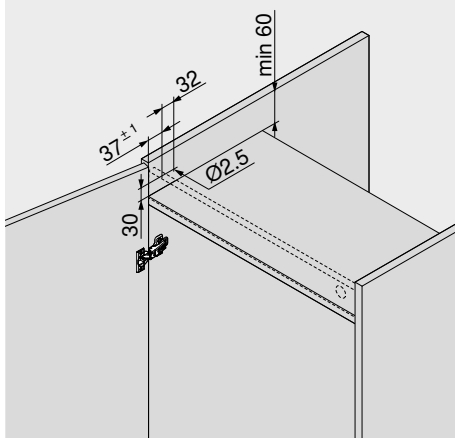
<b>Barva</b>		<b>Barva</b>	
HGR	Světle šedá	SW	Hedvábně bílá
R7035	RAL 7035 světle šedá	TGR	Šedá
R7037	RAL 7037 prachově šedá	W	Bílá
S	Černá	WGR	Bílošedá

SERVO-DRIVE flex pro kombinované lednice s mrazákem – výška výklenku (niky) NH ≥ 1700 mm

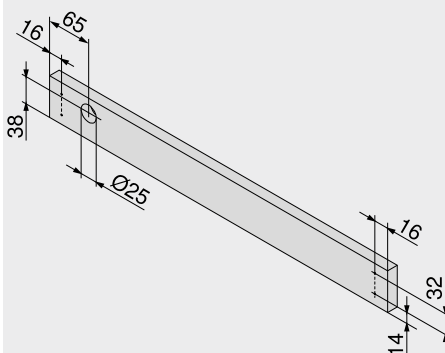
Webcode  
DQBNYP

Plánování

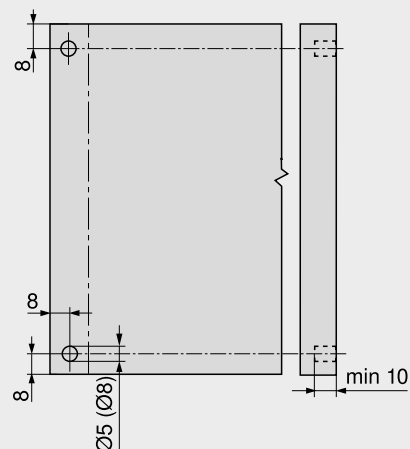
Montážní podložka



Čelo – pohonná servo jednotka

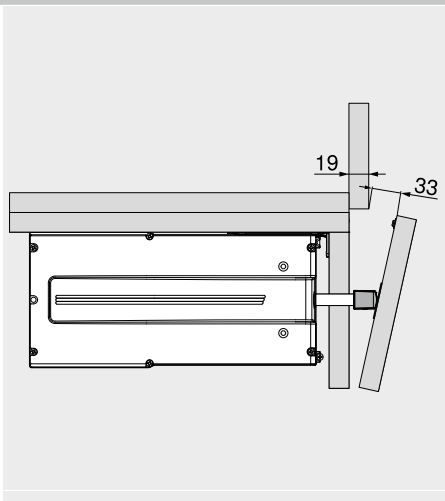
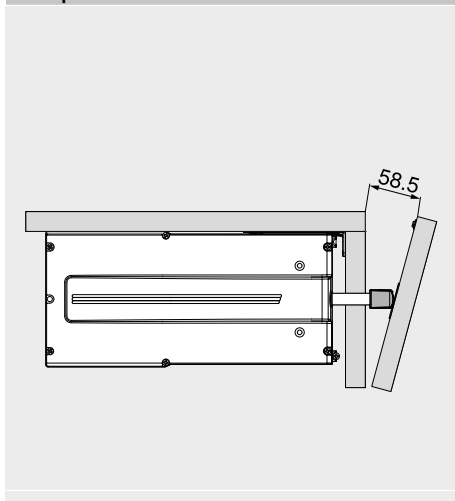


Distanční doraz Blum

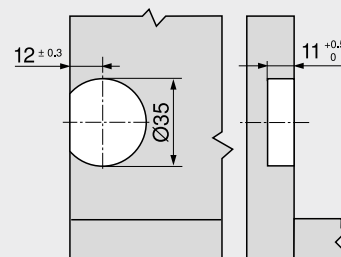


Distanční doraz Blum je nutný pro dveře pro lednice a mrazící boxy  
Distanční doraz Blum zajišťuje potřebný prostor pro spuštění v hodnotě 2 mm

Přístupová mezera

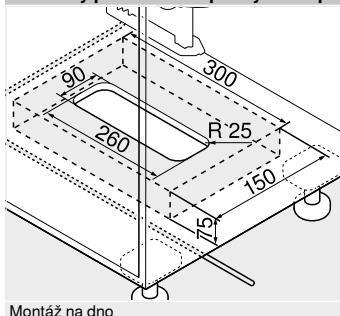


Vypínač SERVO-DRIVE

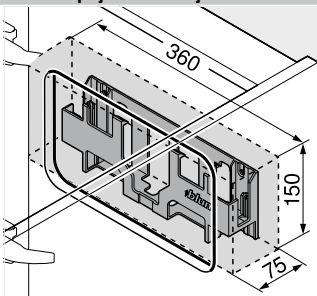


Umístění v prostoru pracovní desky

Potřebný prostor a bezpečný odstup – držák napájecího zdroje



Montáž na dno



Montáž na stěnu

Pozor

Dodržujte bezpečnou vzdálenost 30 mm od spodní hrany (montáž na dno korpusu) či přední hrany (montáž na stěnu) a okrajů držáku napájecího zdroje k sousedním prvkům!

Umožněte cirkulaci vzduchu, jinak hrozí přehřátí napájecího zdroje SERVO-DRIVE!

Odkaz na stránku

Přehled – samostatná využití SERVO-DRIVE

563

Montáž, demontáž a seřízení

SERVO-DRIVE uno – seznam jednotlivých trhů

718

Přehled – pomůcky pro zpracování

591

Short-URL

Směrnice o strojích

701

[www.blum.com/a610](http://www.blum.com/a610)

Další technické informace

698



**SERVO-DRIVE flex pro myčky na nádobí**

 Webcode  
DQE8UM


- Pro všechny běžné vestavné myčky na nádobí
- Malá výška prostoru (niky) NH pro pohonnou servo jednotku v hodnotě min. 60 mm
- Adaptivní systém
- Ochrana proti neúmyslnému nebo nechtěnému otevření
- Pojistka proti spuštění
- Jednoduchá montáž a instalace
- Možnost využití nezávisle na typu přístroje, pracovní desce a výšce soklu; viz. Plánování

**Informace k objednávce**

<b>17</b>	<b>Sada SERVO-DRIVE flex</b>	<b>Č. artiklu</b>
	<b>Barva</b> R7035	<b>Z10C500A</b>

**Složení:**

<b>9</b>	1 x Pohonná servo jednotka
<b>17a</b>	2 x Montážní podložka
<b>17b</b>	2 x Díl pro upevnění čela
<b>17c</b>	1 x Čelní kování
<b>17d</b>	1 x Kontaktní destička
<b>1</b>	2 x Distanční doraz Blum
<b>12a</b>	1 x Svorka
<b>11b</b>	2 x Ochranná koncová krytka na kabel
-	11 x Vrut do dřevotřísky
-	1 x Montážní šablona

<b>17a</b>	<b>Montážní podložka</b>	<b>Č. artiklu</b>
	<b>Barva</b> R7035	<b>Z10C5005</b>

Navíc je zapotřebí

**16 Napájecí zdroj SERVO-DRIVE se zástrčkou 12 W**

Vhodný pouze pro jednu pohonnou servo jednotku

Síťový adaptér	Jazyková skupina	Č. artiklu	Síťový adaptér	Jazyková skupina	Č. artiklu
	A	<b>Z10NA30EAF</b>	E	F	<b>Z10NA30EFF</b>
	B	<b>Z10NA30EBF</b>	B	A	<b>Z10NA30BAF</b>
	C	<b>Z10NA30ECF</b>	K	D	<b>Z10NA30KDF</b>
	D	<b>Z10NA30EDF</b>	U	G	<b>Z10NA30UGF</b>
	E	<b>Z10NA30EEF</b>			

**Síťový adaptér**

--	--	--	--

**Jazyková skupina – návodů k obsluze, montážního návodu**

<b>A</b> DE   EN   FR   IT   NL	<b>F</b> BG   ET   LT   LV   RO   RU
<b>B</b> DA   EN   FI   NO   SV	<b>G</b> EN   ES   FR
<b>C</b> EL   EN   HR   SL   SR   TR	<b>H</b> EN   ZH
<b>D</b> EN   ES   FR   IT   PT	<b>J</b> JA
<b>E</b> CS   HU   PL   SK	

Označení jazyků ve smyslu ISO-639

**Složení:**

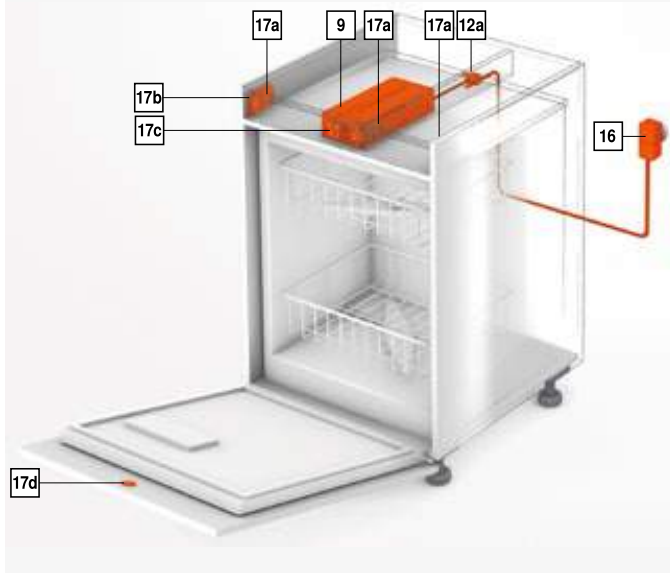
<b>16</b>	1 x Napájecí zdroj SERVO-DRIVE se zástrčkou 12 W
	Včetně kabelu, 1120 mm (není možné prodloužit)

Další kombinace na objednávku

<sup>1</sup> Detailní soupis trhů viz. kapitola Informace

**Barva**

R7035 RAL 7035 světle šedá



SERVO-DRIVE flex pro myčky na nádobí Webcode  
DQE8UM

Plánování	Čelo – pohonná servo jednotka	Pohonná servo jednotka
<b>Montážní podložka</b> BD = 16–19 		
BD Tloušťka čela Max. 19 mm	SWD Síla (tloušťka) boční stěny korpusu	SWD Síla (tloušťka) boční stěny korpusu

**Přístupová mezera**

APÜ (mm)	ZS (mm)
0	30
20	10
30	0

APÜ Přesah pracovní desky  
 ZS Přístupová mezera  
 \* U silnějších čel se zmenší přístupová mezera ZS

Odkaz na stránku		Montáž, demontáž a seřízení	
Přehled – samostatná využití SERVO-DRIVE	563		
SERVO-DRIVE uno – seznam jednotlivých trhů	718		
Přehled – pomůcky pro zpracování	591	Short-URL	
Směrnice o strojích	701	<a href="http://www.blum.com/a610">www.blum.com/a610</a>	
Další technické informace	698		



#### Využití skříněk



**SPACE STEP** přináší úložný prostor navíc do prostoru soklu, a kromě toho umožní dosáhnout do výše situovaných úrovní úložného prostoru v horní skříňce nebo ve vysoké skříni

#### Zámkový systém



**CABLOXX** pro kvalitní nábytek doplňuje zabezpečení obsahu zásuvek, ale také ochranu proti převržení kontejneru

#### Montážní systémy



Montážní systém **EXPANDO T** je vhodný pro využití netradičních tenkých materiálů pro výrobu dvířek, čílek výklopů i výsuvů

#### Závěsné kování | spojovací kování



**Závěsné kování Blum** je bezpečné a vysoce odolné vůči zátěži. Tato spolehlivost je důležitá zvláště u velmi zatěžovaného nábytku. Ve výrobním sortimentu firmy Blum naleznete **spojovací kování** pro různé typy konstrukce nábytku



## Využití skříněk



Ilustrační obrázek

SPACE STEP 574

## Zámkový systém



Ilustrační obrázek

CABLOXX 582

## Montážní systémy



Ilustrační obrázek

Montážní systém pro tenké materiály – EXPANDO T 584

## Závěsné kování



Ilustrační obrázek

Závěsné kování pro montáž našroubováním 586

Závěsné kování pro montáž nalisováním 586

## Spojovací kování



Ilustrační obrázek

Spojovací kování na korpus k našroubování 587

Spojovací kování na korpus k zalisování 587

Spojovací kování na korpus se spojovacím šroubem 588

Spojovací kování na korpus s hmoždinkou a rozpěrným kolíkem 589

Spojovací kování na korpus se spojovacím dílem v rastru 32 589

## Piktogramy



Artikl pouze na dotázání

## SPACE STEP

 Webcode  
DQHKHA


- Díky nášlapné desce umožní přístup do vyšších úrovní úložného prostoru v horní skříňce
- Vytvoří úložný prostor navíc ve výsuvu pod SPACE STEP
- Možnost kombinovat se všemi Box systémy a vodicími systémy Blum
- Možnost kombinovat se všemi technologiemi pohybu Blum
- Vysoká variabilita: SPACE STEP se skutečně dá využít ve všech místnostech domu či bytu

## Informace k objednávce

1	Sada SPACE STEP		
	Jmenovitá délka NL (mm)	Barva	Č. artiklu
	410	Orion šedá matná	Z95.4100
	460	Orion šedá matná	Z95.4600

## Složení:

1a	1 x TANDEM 561Hxxx1B95 vlevo/vpravo
1b	2 x Soklová noha
1c	2 x Rohové spoje
1d	2 x Patky soklové nohy
1e	2 x Nasouvací držák pro policový výsuv vzadu
1f	1 x Čelní spojovací kování (magnet a kontaktní destička)
1g	4 x Pružinový doraz
	Od šířky korpusu KB > 900 mm použijte 4 pružinové dorazy
1h	2 x Nálepka (bezpečnostní pokyny a osvědčení výrobce)
–	14 x Šrouby s plochou hlavou Ø 4 x 15 mm
–	1 x Návod k montáži

2	Příčný nosník		
	Materiál	Délka (mm)	Č. artiklu
	Hliník (Alu)	1040	Z95Q1040A

Ke zkrácení

## Doporučení

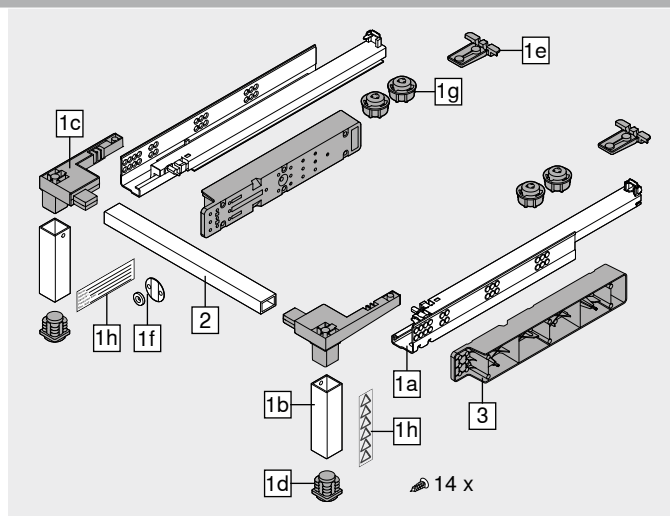
Šířka korpusu KB 1200 mm, použijte 2 ks za účelem zabránění silnému průhybu

Přířez Světlá šířka korpusu LW – 130 mm

## Příslušenství

3	Distanční lišta Blum		
	Materiál	Barva	Č. artiklu
	Plast	Orion šedá matná	2 x Z95D4100

Pro montáž vedení výsuvu, vhodná ke všem Box systémům a vodicím systémům Blum



## Plánování

## Upozornění



## Maximální zátěž 150 kg

Schválení skutečné nosnosti Vámi vyrobeného nábytku se SPACE STEP musíte ve smyslu normy EN-14183 poskytnout Vy jakožto výrobce; tato skutečnost musí být uvedena na nálepce výrobce

## Doporučený materiál

Pro stupínek soklu doporučujeme vrstvenou desku (3 vrstvy) s tloušťkou alespoň 21 mm

## Doporučený povrch stupínku

Povrch stupínku musí být protiskluzový

Za tímto účelem je možné využít protiskluzovou podložku, která bude přímo spojena s povrchem stupínku, nebo protiskluzový materiál desky

Pro záruku co nejdokonalejší stability u SPACE STEP musí být podlaha a nášlapná plocha čisté a suché

Od šířky korpusu KB &gt; 900 mm použijte 4 pružinové dorazy

## Umístění nálepek

Norma EN-14183 předpokládá viditelné umístění obou připojených nálepek

## Výsuv pod SPACE STEP

Smí být použita pouze vedení pro 30 nebo 40 kg

Dynamická nosnost pro výsuv pod SPACE STEP je 20 kg

## Korpus nad prvkem SPACE STEP

Pokud je dno korpusu umístěného výše zatíženo například uloženými věcmi, doporučujeme zajistit jej proti pronutí

Toto opatření zabraňuje drhnutí nášlapné plochy SPACE STEP o dno skříně

## SPACE STEP

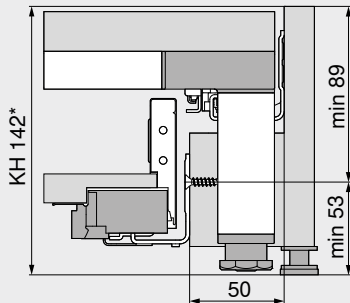
Webcode  
DQHKHA

## Plánování

## LEGRABOX

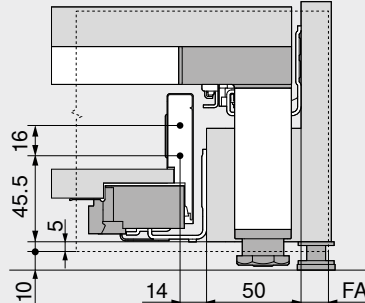
## Výška N

## Potřebný prostor v korpusu



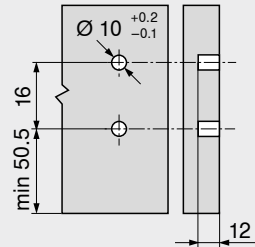
KH Výška korpusu  
Min. šířka korpusu KB 400 mm  
\* Při použití distanční lišty Blum min. výška korpusu KH 148 mm  
Plánovací rozměry pro minimální tloušťku dna policového výsuvu 21 mm – bez protiskluzové podložky

## Konstrukční rozměry – čelo – montáž vruty



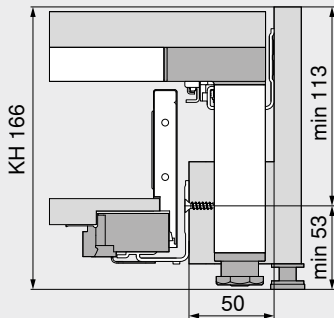
FA Přesah čela  
Plánovací rozměry pro minimální tloušťku dna policového výsuvu 21 mm – bez protiskluzové podložky

## Vyvrtání otvorů – čelo – montáž EXPANDO



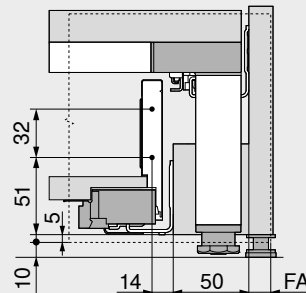
## Výška M

## Potřebný prostor v korpusu



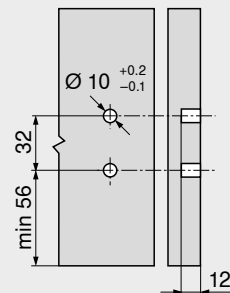
KH Výška korpusu  
Plánovací rozměry pro minimální tloušťku dna policového výsuvu 21 mm – bez protiskluzové podložky  
Min. šířka korpusu KB 400 mm

## Konstrukční rozměry – čelo – montáž vruty



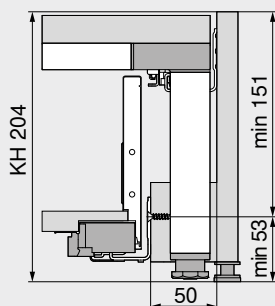
FA Přesah čela  
Plánovací rozměry pro minimální tloušťku dna policového výsuvu 21 mm – bez protiskluzové podložky

## Vyvrtání otvorů – čelo – montáž EXPANDO



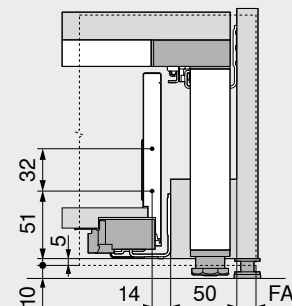
## Výška K

## Potřebný prostor v korpusu



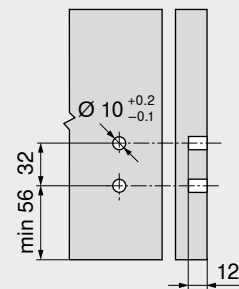
KH Výška korpusu  
Plánovací rozměry pro minimální tloušťku dna policového výsuvu 21 mm – bez protiskluzové podložky  
Min. šířka korpusu KB 400 mm

## Konstrukční rozměry – čelo – montáž vruty



FA Přesah čela  
Plánovací rozměry pro minimální tloušťku dna policového výsuvu 21 mm – bez protiskluzové podložky

## Vyvrtání otvorů – čelo – montáž EXPANDO



## Odkaz na stránku

Přehled – ostatní výrobky	573
Přehled – LEGRABOX	191
Přehled – pomůcky pro zpracování	591

## SPACE STEP

Short-URL  
[www.blum.com/i009](http://www.blum.com/i009)



## Montáž, demontáž a seřízení

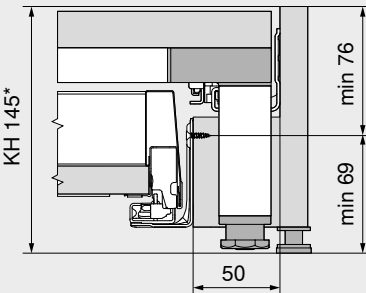
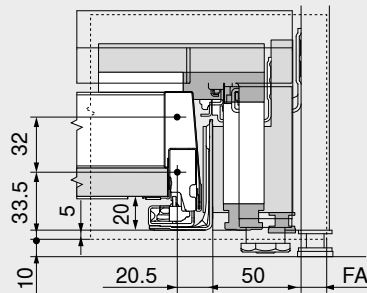
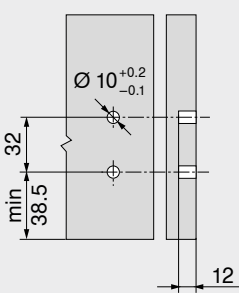
Short-URL  
[www.blum.com/a730](http://www.blum.com/a730)



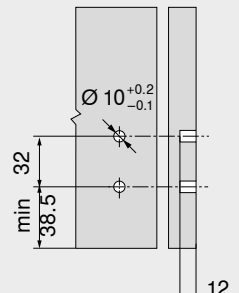
<b>SPACE STEP</b>	<b>Webcode</b> DQHKHA
-------------------	--------------------------

<b>Plánování</b> <b>MERIVOBOX</b>	
--------------------------------------	--

<b>Výška N</b>	
----------------	--

Potřebný prostor v korpusu	Konstrukční rozměry – čelo – montáž vruty	Vyvrtání otvorů – čelo – montáž EXPANDO
		
KH Výška korpusu * Při použití distanční lišty Blum min. výška korpusu KH 146 mm  Plánovací rozměry pro minimální tloušťku dna policového výsuvu 21 mm – bez protiskluzové podložky Min. šířka korpusu KB 400 mm	FA Přesah čela Plánovací rozměry pro minimální tloušťku dna policového výsuvu 21 mm – bez protiskluzové podložky	



<b>Výška M</b>	
----------------	--

Potřebný prostor v korpusu	Konstrukční rozměry – čelo – montáž vruty	Vyvrtání otvorů – čelo – montáž EXPANDO
		
KH Výška korpusu Plánovací rozměry pro minimální tloušťku dna policového výsuvu 21 mm – bez protiskluzové podložky Min. šířka korpusu KB 400 mm	FA Přesah čela Plánovací rozměry pro minimální tloušťku dna policového výsuvu 21 mm – bez protiskluzové podložky	

<b>Výška K</b>	
----------------	--

Potřebný prostor v korpusu	Konstrukční rozměry – čelo – montáž vruty	Vyvrtání otvorů – čelo – montáž EXPANDO
		
KH Výška korpusu Plánovací rozměry pro minimální tloušťku dna policového výsuvu 21 mm – bez protiskluzové podložky Min. šířka korpusu KB 400 mm	FA Přesah čela Plánovací rozměry pro minimální tloušťku dna policového výsuvu 21 mm – bez protiskluzové podložky	

<b>Odkaz na stránku</b>	
-------------------------	--

Přehled – ostatní výrobky	573	<b>SPACE STEP</b>			<b>Montáž, demontáž a seřízení</b>
Přehled – MERIVOBOX	257				
Přehled – pomůcky pro zpracování	591				

Short-URL <a href="http://www.blum.com/i009">www.blum.com/i009</a>	Short-URL <a href="http://www.blum.com/a730">www.blum.com/a730</a>
---	---

## SPACE STEP

Webcode

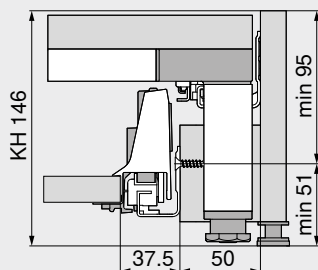
DQHKHA

## Plánování

## TANDEMBOX

## Výška N

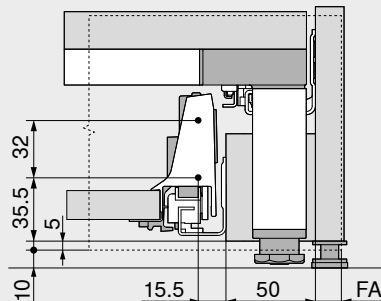
## Potřebný prostor v korpusu



KH Výška korpusu

Plánovací rozměry pro minimální tloušťku dna policového výsuvu 21 mm – bez protiskluzové podložky  
Min. šířka korpusu KB 400 mm

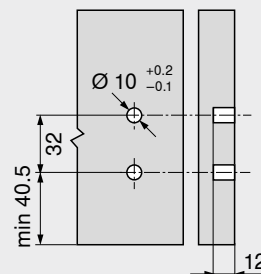
## Konstrukční rozměry – čelo – montáž vruty



FA Přesah čela

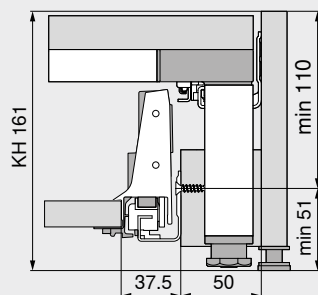
Plánovací rozměry pro minimální tloušťku dna policového výsuvu 21 mm – bez protiskluzové podložky

## Vyvrtání otvorů – čelo – montáž EXPANDO



## Výška M

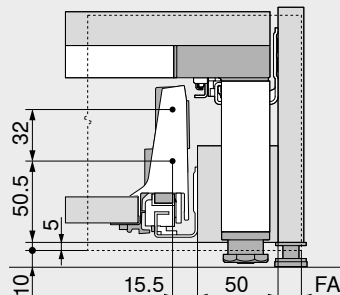
## Potřebný prostor v korpusu



KH Výška korpusu

Plánovací rozměry pro minimální tloušťku dna policového výsuvu 21 mm – bez protiskluzové podložky  
Min. šířka korpusu KB 400 mm

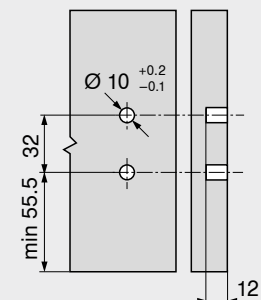
## Konstrukční rozměry – čelo – montáž vruty



FA Přesah čela

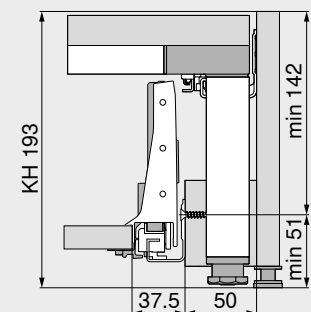
Plánovací rozměry pro minimální tloušťku dna policového výsuvu 21 mm – bez protiskluzové podložky

## Vyvrtání otvorů – čelo – montáž EXPANDO



## Výška K

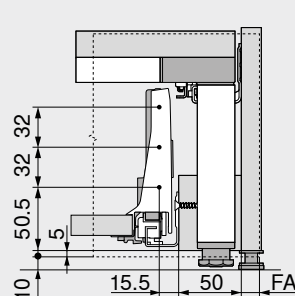
## Potřebný prostor v korpusu



KH Výška korpusu

Plánovací rozměry pro minimální tloušťku dna policového výsuvu 21 mm – bez protiskluzové podložky  
Min. šířka korpusu KB 400 mm

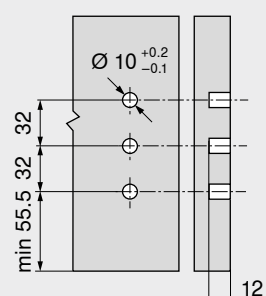
## Konstrukční rozměry – čelo – montáž vruty



FA Přesah čela

Plánovací rozměry pro minimální tloušťku dna policového výsuvu 21 mm – bez protiskluzové podložky

## Vyvrtání otvorů – čelo – montáž EXPANDO



## Odkaz na stránku

Přehled – ostatní výrobky

573

SPACE STEP

Přehled – TANDEMBOX antaro

303

Přehled – TANDEMBOX plus

349

Přehled – pomůcky pro zpracování

591

Short-URL

[www.blum.com/i009](http://www.blum.com/i009)

Montáž, demontáž a seřízení

Short-URL

[www.blum.com/a730](http://www.blum.com/a730)

## SPACE STEP

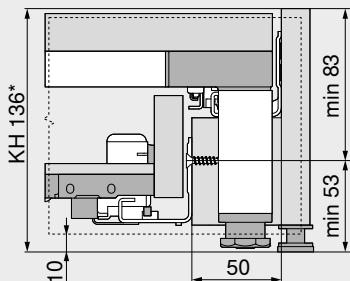
Webcode

DQHKHA

## Plánování

## MOVENTO

## Potřebný prostor v korpusu



KH Výška korpusu

\* Při použití distanční lišty Blum min. výška korpusu KH 148 mm

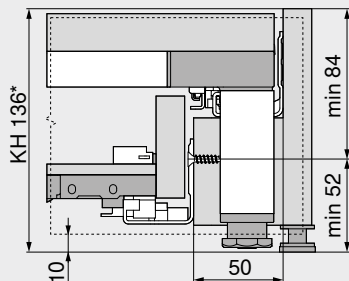
Plánovací rozměry pro minimální tloušťku dna policového výsuvu 21 mm – bez protiskluzové podložky

Min. šířka korpusu KB 400 mm

Min. šířka korpusu KB 450 mm s SERVO-DRIVE

## TANDEM

## Potřebný prostor v korpusu



KH Výška korpusu

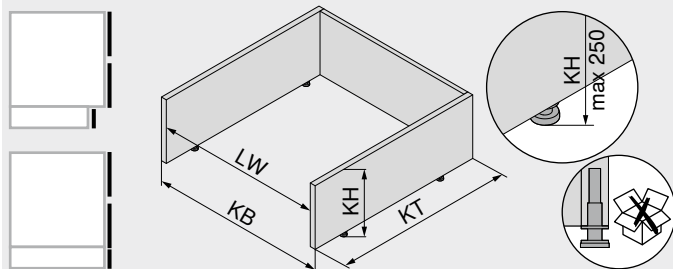
\* Při použití distanční lišty Blum min. výška korpusu KH 148 mm

Plánovací rozměry pro minimální tloušťku dna policového výsuvu 21 mm – bez protiskluzové podložky

Min. šířka korpusu KB 400 mm

Min. šířka korpusu KB 450 mm s SERVO-DRIVE

## Potřebný prostor – odskočení | plošně slícované čelo

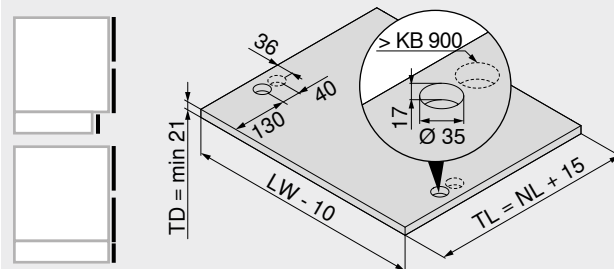


KB Šířka korpusu

 KH Výška korpusu  
Včetně patky korpusu

KT Hloubka korpusu

LW Světla šířka korpusu



KB Šířka korpusu

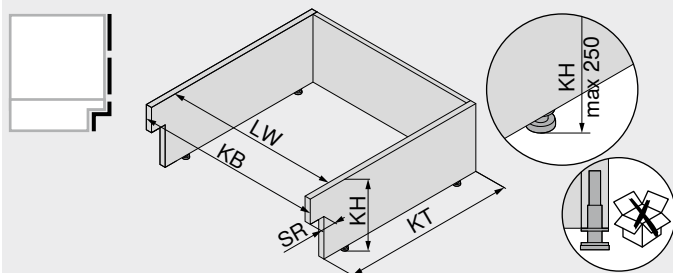
LW Světla šířka korpusu

NL Jmenovitá délka

TD Tloušťka dna policového výsuvu

TL Délka police

## Potřebný prostor – odskočení – nízký sokl



KB Šířka korpusu

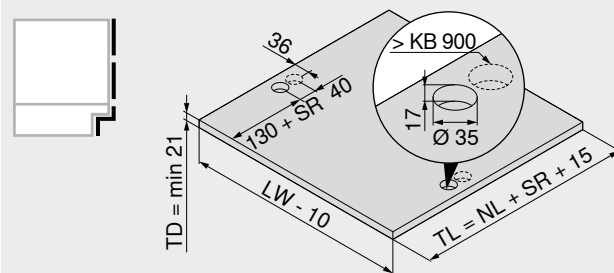
 KH Výška korpusu  
Včetně patky korpusu

KT Hloubka korpusu

LW Světla šířka korpusu

SR Odskočení soklu

Max. 100 mm



KB Šířka korpusu

LW Světla šířka korpusu

NL Jmenovitá délka

SR Odskočení soklu

TD Tloušťka dna policového výsuvu

TL Délka police

## Odkaz na stránku

Přehled – ostatní výrobky

573

SPACE STEP

Přehled – MOVENTO

417

Přehled – TANDEM

447

Přehled – pomůcky pro zpracování

591

Short-URL

[www.blum.com/i009](http://www.blum.com/i009)


Montáž, demontáž a seřízení

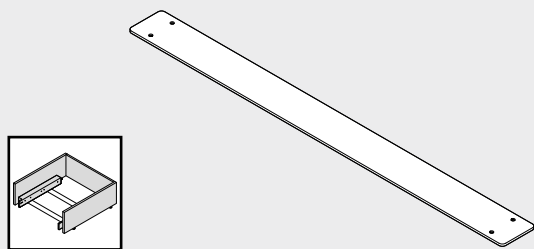
Short-URL

[www.blum.com/a730](http://www.blum.com/a730)


**SPACE STEP** Webcode  
DQHKHA

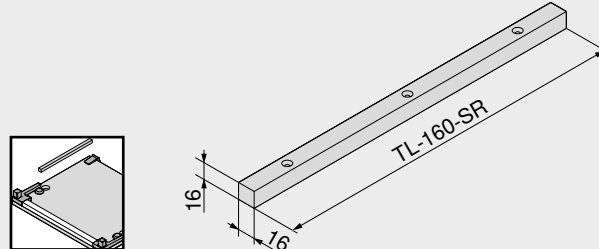
**Plánování**

**Příklad – výztuha pro korpus soklu**



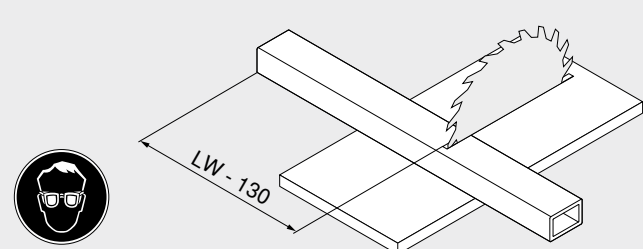
Vlastní výroba

**Konstrukční rozměry – boční lišta vlevo/vpravo**



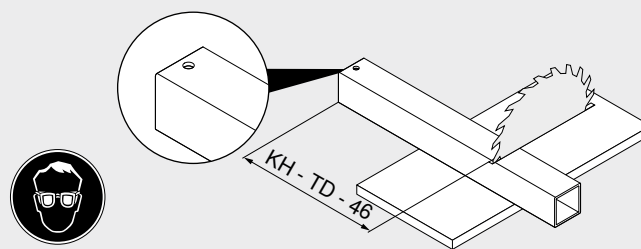
SR Odskočení soklu  
TL Délka police  
Vlastní výroba

**Přířez – příčný nosník**



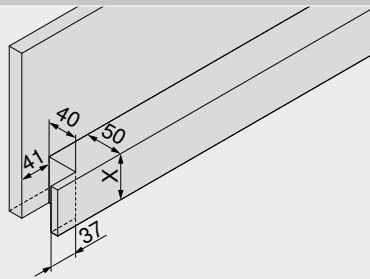
LW Světla šířka korpusu

**Přířez – soklová noha**



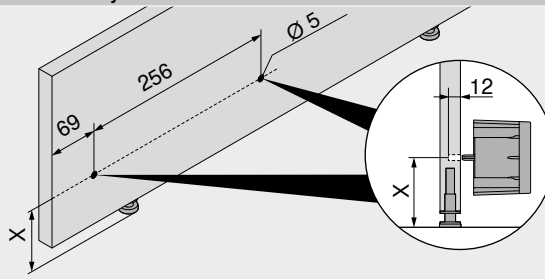
KH Výška korpusu  
TD Tloušťka dna policového výsuvu

**Konstrukční rozměry – dřevěná distanční lišta**



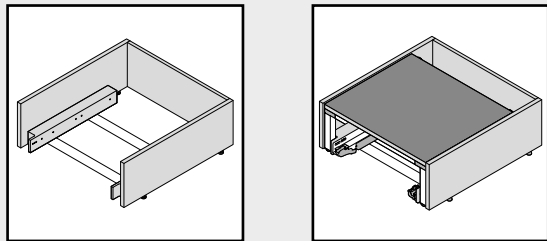
Systémy výsuvů	X (mm)
LEGRABOX	50
MERIVOBX	65
TANDEMBOX	50
MOVENTO   TANDEM	50
Vlastní výroba	

**Konstrukční rozměry – distanční lišta Blum**

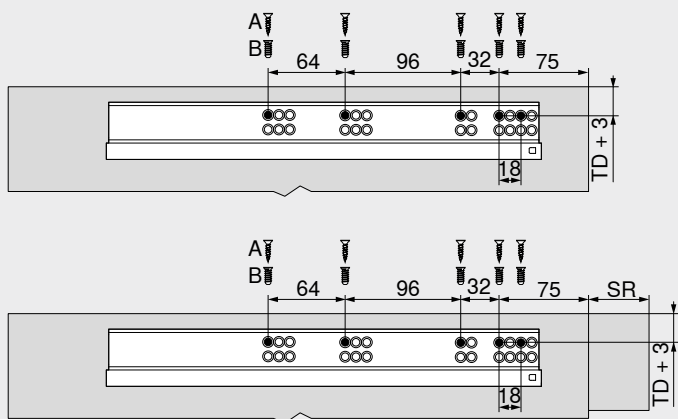


Systémy výsuvů	X (mm)
LEGRABOX	53
MERIVOBX	51
TANDEMBOX	51
MOVENTO   TANDEM	53
Vrut do dřevotřísky Ø 3.5 x 60 mm nebo Ø 4 x 60 mm	

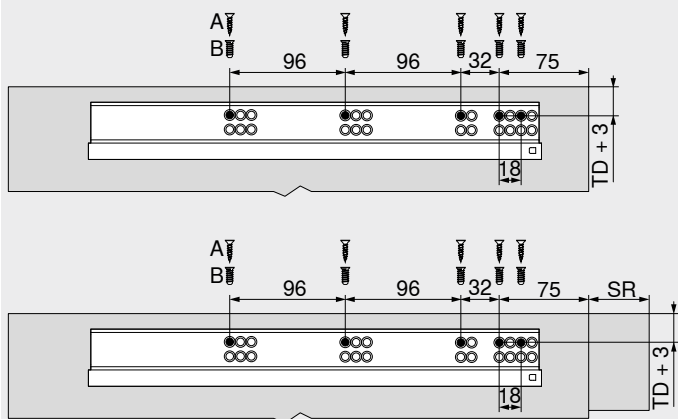
**Upozornění**



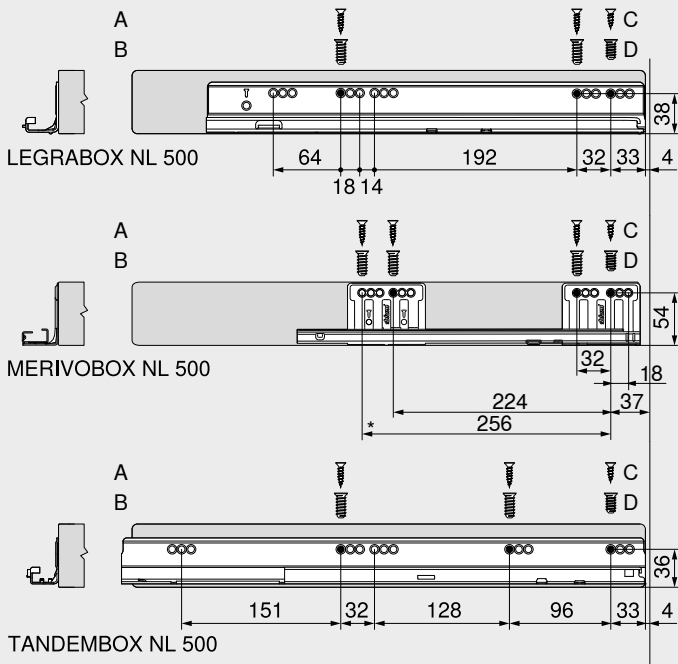
Jmenovitá délka NL (mm)	SPACE STEP
Systémy výsuvů	
≤ 450	410
> 450	460

**Vodící systémy – SPACE STEP – 561H4101B95**

**Jmenovitá délka NL (mm)**

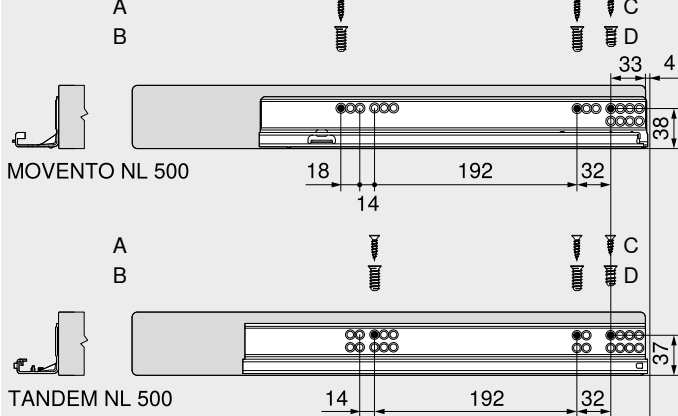
Systémy výsuvů	SPACE STEP
≤ 450	410
TD	Tloušťka dna policového výsuvu
SR	Odskočení soklu
A	Vrut do dřevotřísky Ø 4 x 15 mm
B	Eurošroub Ø 6 x 14,5 mm, č. artiklu 661.1450.HG

**Vodící systémy – SPACE STEP – 561H4601B95**

**Jmenovitá délka NL (mm)**

Systémy výsuvů	SPACE STEP
> 450	460
TD	Tloušťka dna policového výsuvu
SR	Odskočení soklu
A	Vrut do dřevotřísky Ø 4 x 15 mm
B	Eurošroub Ø 6 x 14,5 mm, č. artiklu 661.1450.HG

**Korpusová lišta 750 – 40 kg | 450 – 40 kg | 578 – 30 kg**

**NL Jmenovitá délka**

A	Vrut do dřevotřísky Ø 4 x 15 mm
B	Eurošroub Ø 6 x 14,5 mm, č. artiklu 661.1450.HG
C	Vrut do dřevotřísky Ø 4 x 12 mm
D	Eurošroub Ø 6 x 11,5 mm, č. artiklu 661.1150.HG
B   D	Upevnění distanční lišty Blum je možné pouze pomocí eurošroubů

**Vodící systémy 760H – 40 kg | 560H – 30 kg**

**NL Jmenovitá délka**

A	Vrut do dřevotřísky Ø 4 x 15 mm
B	Eurošroub Ø 6 x 14,5 mm, č. artiklu 661.1450.HG
C	Vrut do dřevotřísky Ø 4 x 12 mm
D	Eurošroub Ø 6 x 11,5 mm, č. artiklu 661.1150.HG
B   D	Upevnění distanční lišty Blum je možné pouze pomocí eurošroubů





**CABLOXX**


- Díky svému kompaktnímu sortimentu poskytuje **CABLOXX** přidanou bezpečnost a zároveň volnost pro pojetí designu
- Řešení, nezávislé na systému – kombinovatelné s různými Box systémy a vodicími systémy
- Úžasné variabilní – využitelné pro různé rozměry skříněk
- Možná realizace až pěti výsuvů na každou zámkovou tyč
- Kombinovatelný se všemi technologiemi pohybu
- Neomezený komfort seřízení a nastavení

**Plánování a výpočet distančních dílů**
**Short-URL**
[www.blum.com/configurator](http://www.blum.com/configurator)
**Informace k objednávce**
**Sady zámkových tyčí s možností zkrácení**

1	Sada zámkových tyčí		
	Výška korpusu KH (mm)	Materiál	Č. artiklu
	Do 600	Ocel	Z80S0560
	Do 800	Ocel	Z80S0760
	Do 1300	Ocel	Z80S1260

**Složení:**

- 1a 1 x Zámková tyč
- 1b 1 x Distanční díl ke zkrácení
- 1c 1 x Ukončovací prvek
- 1d 1 x Uložení zámku
- 1 x Vrtací šablona pro ukončovací prvek
- 1 x Návod k montáži

Možnost kombinovat se všemi Box systémy a vodicími systémy Blum

**Přířez pro 1a** Světlá výška korpusu LH – 2 mm

2	Aretační západky		
	Provedení	Materiál	Č. artiklu
	Vpravo	Plast	Z80.000V
	Vlevo	Plast	Z80.000V

**Předmontované sady zámkových tyčí vpravo**

–	Sada zámkových tyčí vpravo – M   M   M		
	Délka (mm)	Materiál	Č. artiklu
	542	Ocel	Z80S0542CA

**Složení:**

- 1a 1 x Zámková tyč
- 1b 3 x Předmontovaný distanční díl
- 1d 1 x Předmontované uložení zámku
- 2 3 x Předmontovaná aretační západka vpravo

Vhodné pro řešení 3 x zásuvka – M

Vhodné pro LEGRABOX a TANDEMBOX v rastru 32, se světlou výškou korpusu LH 544 mm

–	Sada zámkových tyčí vpravo – C   M		
	Délka (mm)	Materiál	Č. artiklu
	542	Ocel	Z80S0542BA

**Složení:**

- 1a 1 x Zámková tyč
- 1b 2 x Předmontovaný distanční díl
- 1d 1 x Předmontované uložení zámku
- 2 2 x Předmontovaná aretační západka vpravo

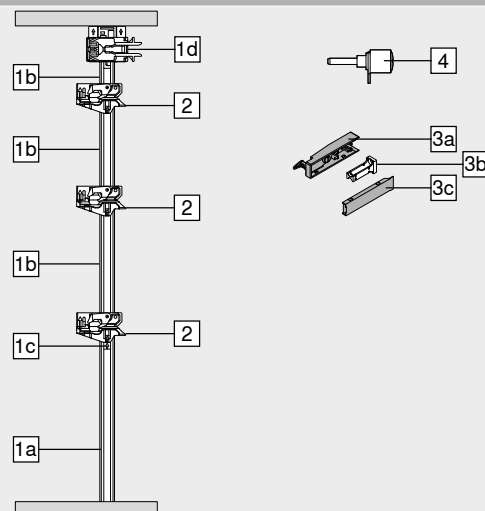
Vhodné pro řešení 1 x zásuvka – M a 1 x čelní výsuv – C

Vhodné pro LEGRABOX a TANDEMBOX v rastru 32, se světlou výškou korpusu LH 544 mm

3	Sada zamykacích pouzder		
	Barva	Materiál	Č. artiklu
	SW-M   WGR   OG-M   TS-M	Plast/zinek	Z80.000S

**Složení:**

- 3a 1 x Zamykací pouzdro
- 3b 1 x Čelní upevnění zamykacího pouzdra
- 3c 1 x Krytka zamykacího pouzdra



4 Cylindr není součástí dodávaného příslušenství

**Příslušenství**

–	Sada synchronizací		
	Barva	Materiál	Č. artiklu
	S	Plast	Z80V000A

**Složení:**

- 2 x Držák synchronizace
- 2 x Vačka synchronizace

Doporučeno pro šířky korpusu KB &gt; 600 mm v kombinaci s funkcí zavírání

V případě využití synchronizace nutně potřebujete dvě sady zámkových tyčí

–	Hřídel synchronizace		
	Délka (mm)	Materiál	Č. artiklu
	1163	Hliník (Alu)	Z80V1163W

Ke zkrácení

V případě využití synchronizace nutně potřebujete dvě sady zámkových tyčí

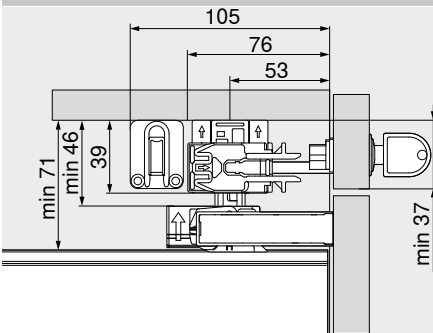
**Přířez** Světlá šířka korpusu LW – 7 mm

Barva	Barva
SW-M Hedvábně bílá matná	TS-M Terra černá matná
WGR Bílošedá	S Černá
OG-M Orion šedá matná	

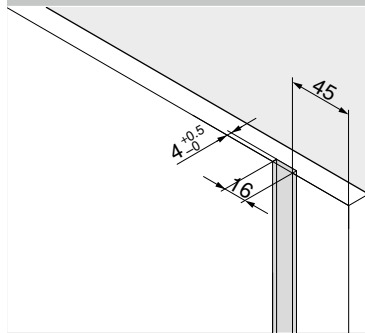
**CABLOXX**

**Plánování**

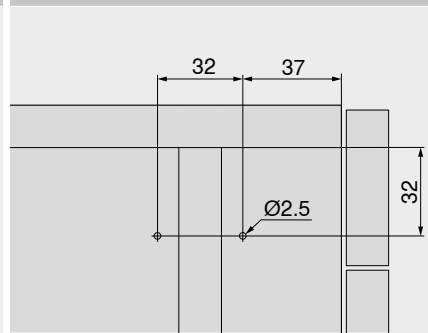
**Potřebný prostor – zámková tyč a synchronizace**



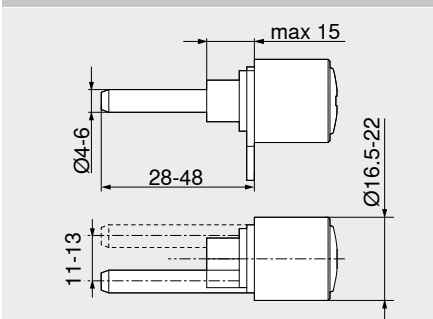
**Parametry frézování – zámková tyč**



**Parametry zavrtání – zámková tyč**

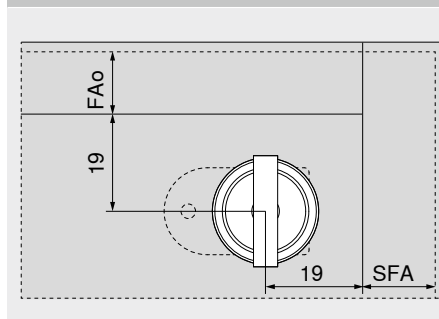


**Specifikace – cylindr**



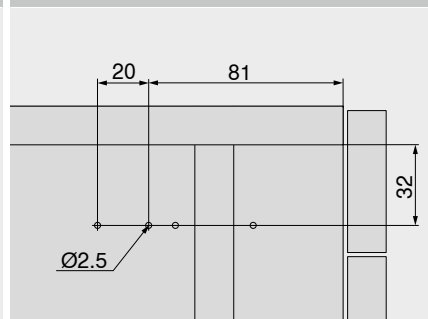
Cylindr není součástí dodávaného příslušenství

**Parametry zavrtání – cylindr**



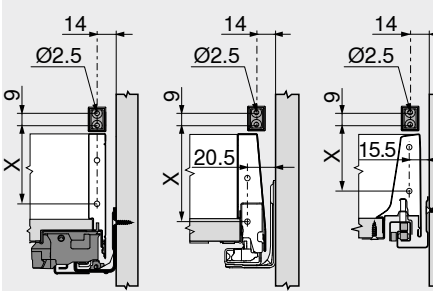
FAo Přesah čela nahoře  
SFA Boční přesah čela

**Parametry zavrtání – držák synchronizace**



**Parametry zavrtání – instalace zamykacího pouzdra na čelo**

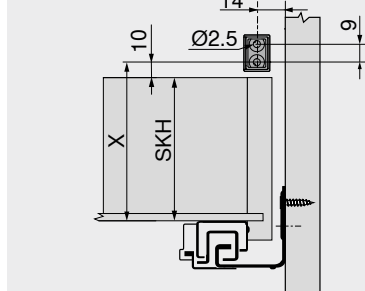
**LEGRABOX | MERIVOBX | TANDEMBOX**



Box systémy	X (mm)							
	Zásuvka				Čelní výsuv			
	N	M	K	B	C	D	E	F
LEGRABOX	40	59	97	-	148 <sup>1</sup>	-	-	212 <sup>1</sup>
MERIVOBX	57	80	116	-	-	-	181	-
TANDEMBOX antaro	57	57	87	114	146	178	-	-

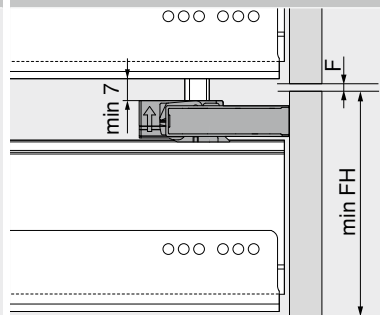
Předvrtání otvoru Ø2.5 mm pro instalaci upevnění zamykacího pouzdra na čelo  
<sup>1</sup> +4 mm u LEGRABOX s příčným relingem AMBIA-LINE

**MOVENTO | TANDEM**



X = SKH + 10 mm  
SKH Výška zásuvky

**Minimální výška čela FH**



Box systémy	Minimální výška čela FH							
	Zásuvka				Čelní výsuv			
	N	M	K	B	C	D	E	F
LEGRABOX	107	132	170	-	221	-	-	285
MERIVOBX	113	136	173	-	-	-	236	-
TANDEMBOX antaro	111	126	156	183	215	247	-	-

Platné pro vedení BLUMOTION  
F Mezera 2 mm

**Odkaz na stránku**

Přehled – ostatní výrobky	573
Přehled – LEGRABOX	191
Přehled – MERIVOBX	257
Přehled – TANDEMBOX antaro	303
Přehled – MOVENTO	417
Přehled – TANDEM	447
Přehled – pomůcky pro zpracování	591
Další technické informace	698

**Montáž, demontáž a serizení**

Short-URL  
[www.blum.com/a710](http://www.blum.com/a710)



**Montážní systém pro tenké materiály – EXPANDO T**


- 3 různá využití – systémy výklopů | systémy závěsů | Box systémy
- Tenká čílka o tloušťce od 8 mm
- **EXPANDO T** – předmontovaný montážní systém
- Pro netradiční materiály čílek
- Použijte konfigurátor výrobků – výkresy obsahují veškeré kótování potřebné pro vaše plánování

**Informace k objednávce**
**Systémy výklopů**
**AVENTOS HS | HL | HK top**

– Čelní kování			
Provedení	Materiál	Č. artiklu	
Symetrické	Ocel	<b>20S42T1</b>	

Montážní pozice dle údajů v kapitole Systémy výklopů

**Závěsy**
**CLIP top BLUMOTION | CLIP top**

– Závěs pro tenká dvířka			
Závěs	Pružina	Barva	Č. artiklu
CLIP top BLUMOTION	●	NI   ONS	<b>71B453T</b>
CLIP top	●	NI	<b>71T453T</b>
CLIP top	○	NI	<b>70T453T.TL</b>

Různých konstrukčních situací dosáhneme podle příslušných pozic pro našroubování

- S pružinou
- Bez pružiny

**Box systémy**
**LEGRABOX**

– Čelní kování		
Výška	Č. artiklu	
N	<b>ZF7N70T2</b>	
M	<b>ZF7M70T2</b>	
K	<b>ZF7K70T2</b>	
C	<b>ZF7C70T2</b>	

Výška F a montážní pozice dle údajů v kapitole Box systémy – LEGRABOX

**MERIVOBOX**

– Čelní kování		
Způsob instalace	Č. artiklu	
EXPANDO T	<b>ZF4.10T2</b>	

Montážní pozice dle údajů v kapitole Box systémy – MERIVOBOX

**– Čelní kování nahoře**

Způsob instalace	Č. artiklu	
EXPANDO T	<b>ZF4.50T2</b>	

Montážní pozice dle údajů v kapitole Box systémy – MERIVOBOX

**LEGRABOX | MERIVOBOX**

– Stabilizace čela/dna pro tenká čílka			
Barva	Materiál	Č. artiklu	
R7037	Plast	<b>Z96.00T1</b>	

Montážní pozice dle údajů v kapitole Box systémy – LEGRABOX | MERIVOBOX

Doporučujeme:

Šířka korpusu KB &gt; 600 mm: 1 ks

Šířka korpusu KB &gt; 900 mm: 2 ks

Výška čela FH &gt; 380 mm: 1 ks

**Ostatní výrobky**

– EXPANDO T – samostatně			
Barva	Materiál	Č. artiklu	
TGR	Plast/ocel	<b>70T4532T</b>	

Barva		Barva	
NI	Poniklovaná	TGR	Šedá
ONS	Černý onyx	R7037	RAL 7037 prachové šedá

## Montážní systém pro tenké materiály – EXPANDO T

## Plánování

## Oblast využití – EXPANDO T

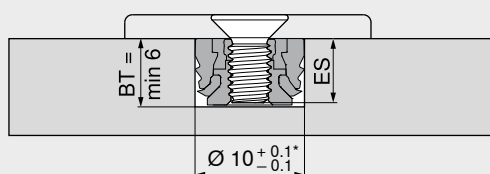
EXPANDO T je v oblasti výroby nábytku vhodný systém pro instalaci kování Blum na tenké materiály čílek

Při dostatečné stabilitě a pevnosti/tvrdomosti lze využít materiály čílek již od síly 8 mm

## Oblast využití a doporučení pro zpracování

Materiály, testované firmou Blum	Pevnost v příčném tahu (N/mm <sup>2</sup> )	Minimální utahovací moment (Nm)
Dřevotřísková deska	> 0.40	1.5
MDF	> 0.60	1.5
Dřevoláknité desky HDF		2
Kompaktní desky HPL		2
Konstrukční materiály z nerostu		2
Přirodní kámen Granit Nero Assoluto		3
Umělý kámen kompozit z křemene		3
Keramické desky		3

## Hloubka vrtání | výběr šroubů – EXPANDO T



Pro EXPANDO T samostatně je nezbytné použít šrouby se závitem M4

U samostatné hmoždinky zvolte hloubku vrtání v závislosti na délce šroubu pokud možno co nejmenší

BT Hloubka vrtání

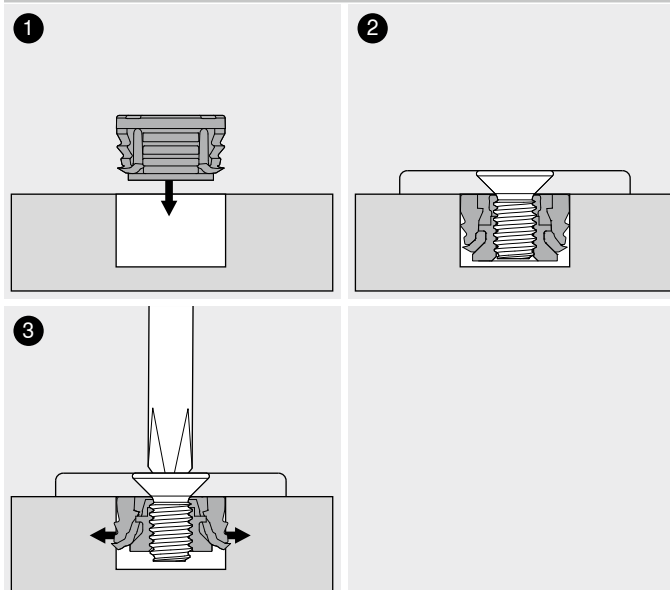
ES Hloubka proniknutí šroubu

ES min. = 4 mm

ES max. = BT – 0.5 mm

\* V případě kamene a keramiky +0.2/-0.1 mm

## Montáž – EXPANDO T



## Vyloučení záruky

Společnost Blum nepřijímá žádné záruky při využití EXPANDO T v kombinaci s neuvedenými materiály nebo v kombinaci s kováním jiných výrobců

Doporučujeme, aby montáž provedl zkušený odborník na výrobu nábytku

## Odkaz na stránku

Přehled – AVENTOS HS	31
Přehled – AVENTOS HL	37
Přehled – AVENTOS HK top	43
Přehled – CLIP top BLUMOTION   CLIP top – závěsy	71
Přehled – LEGRABOX	191
Přehled – MERIVOBOX	257
Stabilizace čela/dna pro tenká čílká	239

Více o našem novém systému montáže EXPANDO T

Short-URL

[www.blum.com/EXPANDO\\_T\\_3](http://www.blum.com/EXPANDO_T_3)

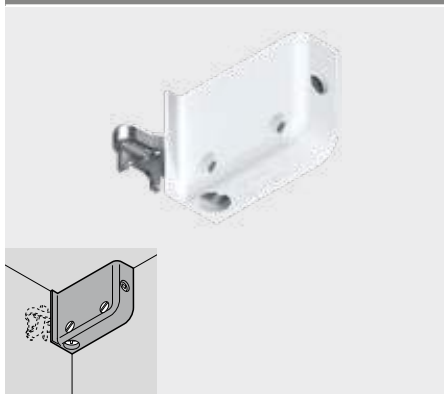


Montáž, demontáž a seřízení

Short-URL

[www.blum.com/a720](http://www.blum.com/a720)



**Závěsné kování pro montáž našroubováním**


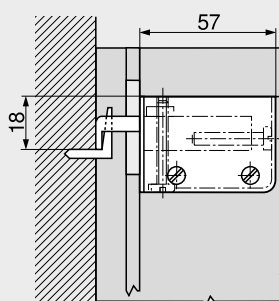
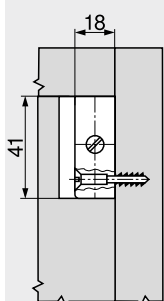
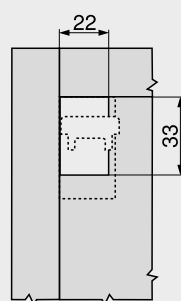
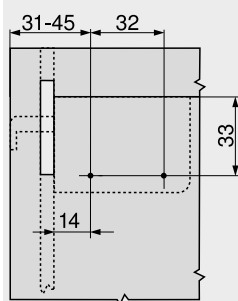
- Plastové pouzdro se závěsným rámečkem z oceli, pozinkované
- Nastavitelnost ve třech směrech
- Nosnost 130 kg na každý pár ve smyslu normy DIN EN 15939 (zkušební rám A)
- Barva: bílá | hnědá | RAL 9001 krémově bílá

**Informace k objednávce**

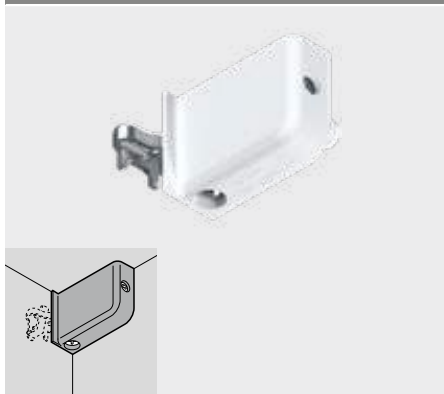
Provedení	Č. artiklu
Vpravo	48N0510.02
Vlevo	48N0510.03

**Odkaz na stránku**

Testování	702
-----------	-----

**Plánování**
**Potřebný prostor**

**Montážní pozice**


V boku korpusu a ve výřezu v zadní stěně

**Závěsné kování pro montáž nalisováním**


- Plastové pouzdro se závěsným rámečkem z oceli, pozinkované
- Nastavitelnost ve třech směrech
- Nosnost 130 kg na každý pár ve smyslu normy DIN EN 15939 (zkušební rám A)
- Barva: bílá | hnědá | RAL 9001 krémově bílá

**Informace k objednávce**

Provedení	Č. artiklu
Vpravo	48N0610.02
Vlevo	48N0610.03

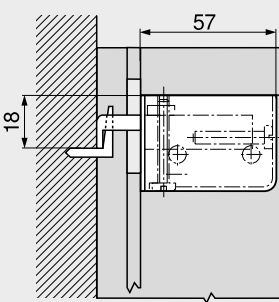
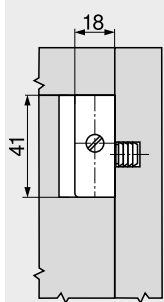
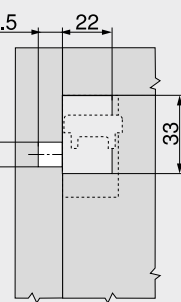
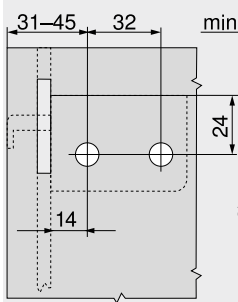
**Příslušenství**
**Lisovací matrice**

Zpracování	1	Č. artiklu
Závěsné kování		MZM.0078

<sup>1</sup> MINIPRESS

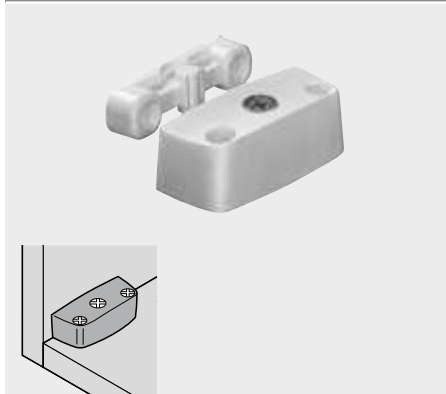
**Odkaz na stránku**

Testování	702
-----------	-----

**Plánování**
**Potřebný prostor**

**Montážní pozice**


V boku korpusu a ve výřezu v zadní stěně

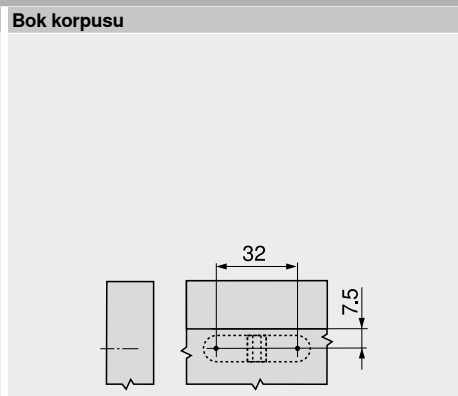
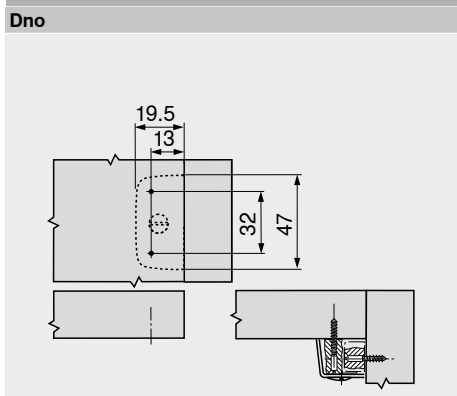
### Spojovací kování na korpus k našroubování



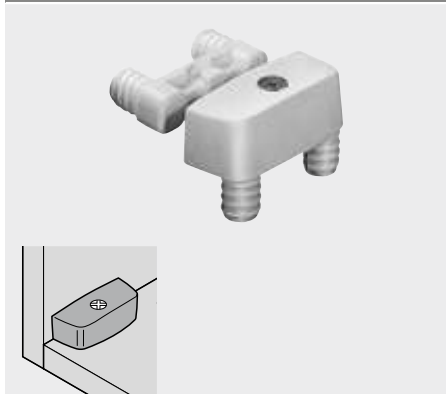
- Plastové pouzdro s předmontovaným excentrem ze zinku
- Spojovací díl z plastu

Informace k objednávce	
Barva	Č. artiklu
Bílá   hnědá	40.2000

#### Plánování



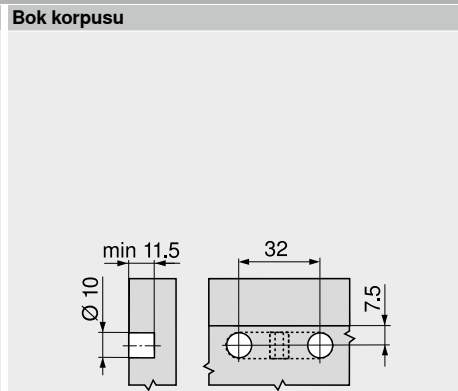
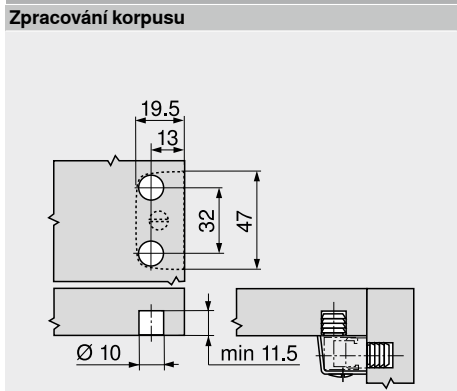
### Spojovací kování na korpus k zalisování

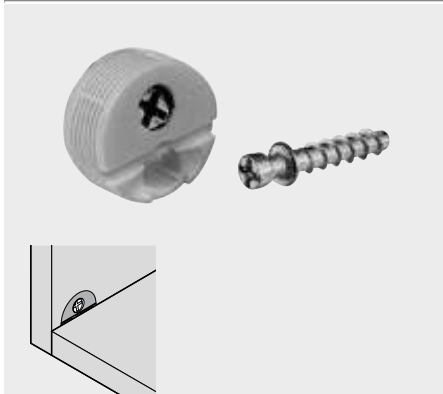


- Plastové pouzdro s předmontovaným excentrem ze zinku
- Spojovací díl z plastu

Informace k objednávce	
<b>Pouzdro spojovacího kování</b>	
Barva	Č. artiklu
Bílá   hnědá	40.2110
<b>Spojovací díl</b>	
Barva	Č. artiklu
Přírodní	40.2120.02

#### Plánování



**Spojovací kování na korpus se spojovacím šroubem**


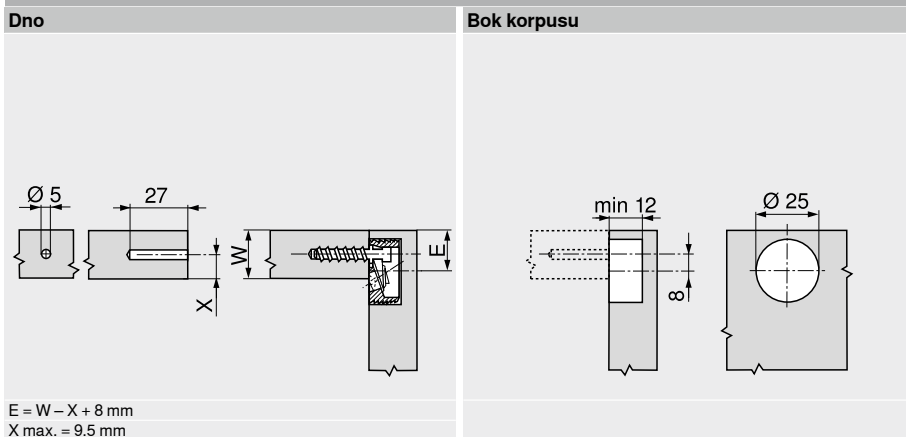
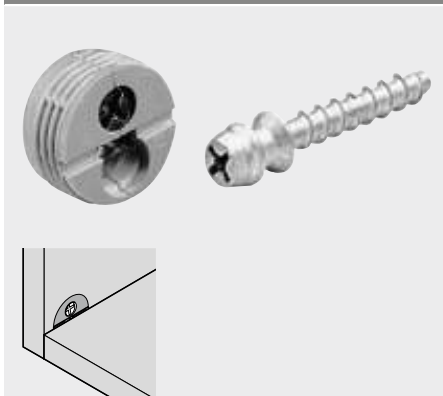
- Plastové pouzdro s předmontovaným excentrem ze zinku
- Spojovací šroub ze zinku, litého pod tlakem

**Informace k objednávce**

<b>Barva</b>	<b>Č. artiklu</b>
Bílá   hnědá	42.0700.01

**Príslušenství**

<b>Lisovací matrice</b>	
<b>Zpracování</b>	<b>Č. artiklu</b>
Pouzdro spojovacího kování	MZM.0077
<sup>1</sup> MINIPRESS	

**Plánování**

**Spojovací kování na korpus se spojovacím šroubem**


- Plastové pouzdro s předmontovaným excentrem ze zinku
- Spojovací šroub ze zinku, litého pod tlakem

**Informace k objednávce**

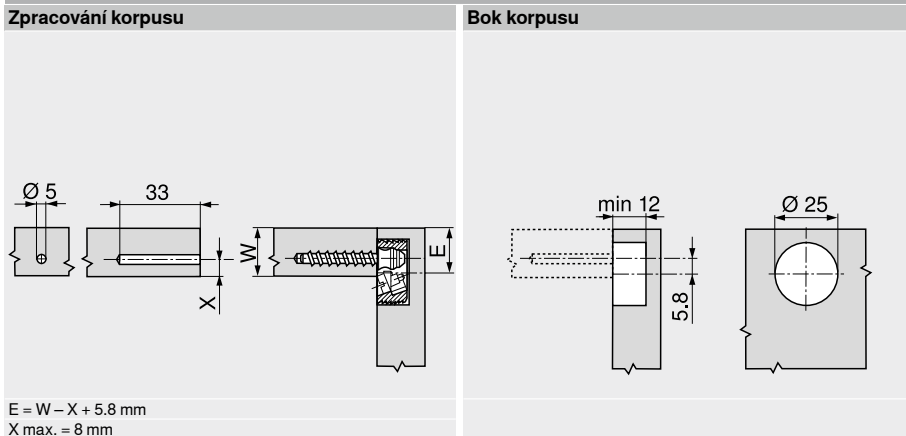
<b>Pouzdro spojovacího kování</b>	
<b>Barva</b>	<b>Č. artiklu</b>
Bílá   hnědá	40.0110N

**Spojovací šroub**

<b>Materiál</b>	<b>Č. artiklu</b>
Zinek	40.0720

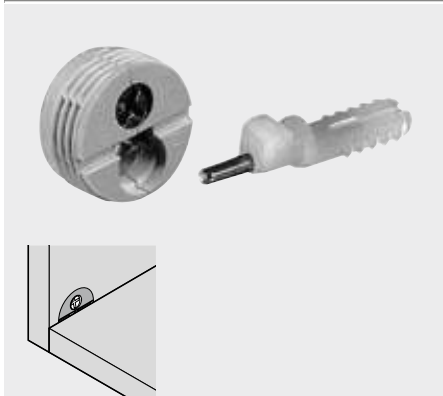
**Príslušenství**

<b>Lisovací matrice</b>	
<b>Zpracování</b>	<b>Č. artiklu</b>
Pouzdro spojovacího kování	MZM.0070
<sup>1</sup> MINIPRESS	

**Plánování**




**Spojovací kování na korpus s hmoždinkou a rozpěrným kolíkem**



- Plastové pouzdro s předmontovaným excentrem ze zinku
- Spojovací hmoždinka z plastu s rozpínacím kolíkem

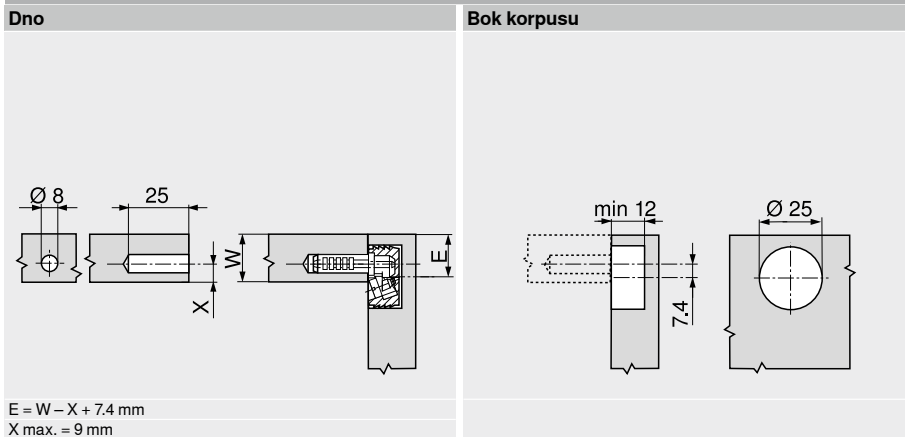
**Informace k objednávce**

<b>Barva</b>	<b>Č. artiklu</b>
Bílá   hnědá	40.0200N

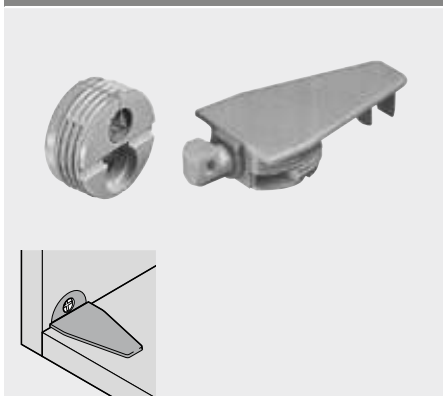
**Průslušenství**

<b>Lisovací matrice</b>	
	<b>Zpracování</b> 1 <b>Č. artiklu</b>
	Pouzdro spojovacího kování <b>MZM.0070</b>
1	MINIPRESS

**Plánování**



**Spojovací kování na korpus se spojovacím dílem v rastru 32**



- Plastové pouzdro s předmontovaným excentrem ze zinku
- Spojovací díl z plastu

**Informace k objednávce**

<b>Pouzdro spojovacího kování</b>	
<b>Barva</b>	<b>Č. artiklu</b>
Bílá   hnědá	40.0110N

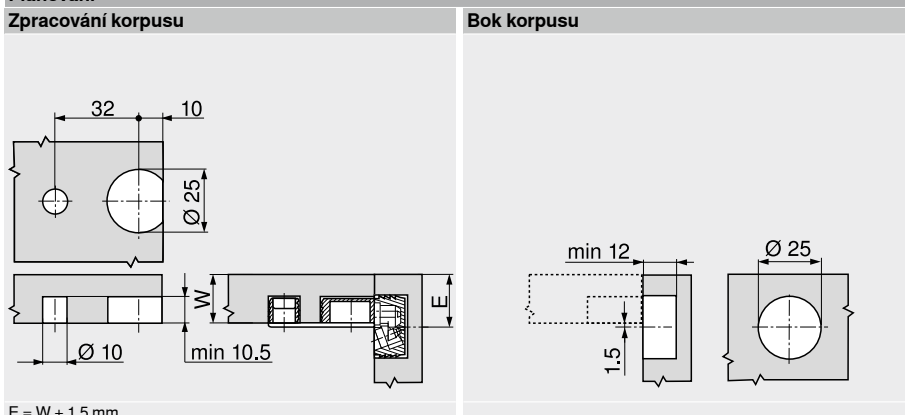
**Spojovací díl**

<b>Barva</b>	<b>Č. artiklu</b>
Bílá   hnědá	40.0620

**Průslušenství**

<b>Lisovací matrice</b>	
	<b>Zpracování</b> 1 <b>Č. artiklu</b>
	Pouzdro spojovacího kování <b>MZM.0070</b>
	Spojovací díl <b>MZM.0071</b>
1	MINIPRESS

**Plánování**





Naším přáním jakožto zástupců firmy Blum je, abyste mohli všechny výrobky Blum zpracovávat pokud možno co neefektivněji, nejekonomičtěji a nejsnadněji, protože perfektní pohyb vyžaduje precizní zpracování.

Naše E-SERVICES a pomůcky pro zpracování vám zaručí dokonalou podporu při plánování a zpracování našich výrobků, a to díky jednoduchému použití, výborné obslužnosti, dlouhé životnosti. Kromě toho máte k dispozici naše E-SERVICES zdarma a kdykoli.

Velký důraz klademe na bezpečnost – pomůcky pro zpracování podrobujeme kontrolám a testům, aby splňovaly nejpřísnější požadavky na bezpečnost.

#### E-SERVICES



E-SERVICES firmy Blum jsou dostupné online, kdykoli a kdekoli. Naše služby jsou zaměřeny přímo na vaši každodenní práci. To vám pomůže získat nejlepší výsledky rychleji a snadno

#### Stroje pro vyvrtání otvorů a montáž kování firmy



S naším spektrem vrtacích a lisovacích strojů jste dobře vybaveni pro jakýkoli typ zpracování

#### Montážní přípravky




Naše montážní přípravky se osvědčí jako skvělé pomůcky při přesné montáži Box systémů Blum

#### Šablony




Snažte se s našimi šablonami při zpracování našich výrobků o precizní zpracování

**E-SERVICES**

	E-SERVICES	592
	Přehled	593


Ilustrační obrázek

**Stroje pro vyvrtání otvorů a montáž kování firmy**

	Stroje pro vyvrtání otvorů a montáž kování firmy	604
	Přehled	605
	Přehled – možnosti zpracování	606

Ilustrační obrázek

**Montážní přípravky**

	Montážní přípravky	644
	Přehled	645

Ilustrační obrázek

**Šablony**

	Šablony	650
	Přehled	651
	Přehled – šablony	652
	Přehled – možnosti zpracování	654

Ilustrační obrázek

## E-SERVICES – efektivní podpora při každém pracovním úkonu



E-SERVICES firmy Blum jsou digitální služby pro naše zákazníky a partnery. Jsou dostupné online kdykoli a odkudkoli. Dobrý servis je tu pro vás, kdykoli jej potřebujete. Proto jsou naše služby zaměřeny přímo na Vaši každodenní práci. Některé naše služby usnadní řešení jednotlivých úkolů, jiné vás budou provázet několika procesními úkony. Každá služba E-SERVICES vám pomůže snadněji a rychleji dospět k optimálnímu výsledku.

### Marketingové materiály (mediatéka)



Stejně rozmanité jako Vaše přání nalézt pro své výrobky správné uplatnění na trhu

### Databáze výrobků



Technické informace o výrobcích firmy Blum

### Konfigurátor výrobků



Nakonfigurovat kování, objednat a připravit použití

### Konfigurátor korpusů



Užitečná a vynikající pomůcka od plánování až po výrobu

### Datová služba CAD/CAM







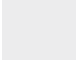


Přímá cesta k aktuálním CAD/CAM datům

### EASY ASSEMBLY-App



Aplikace pro mobilní telefony – pro vaši montáž

Označení	Strana	Pracovní úkony						
		Zajištění odbytu na trhu	Návrh   Plánování   Nabídka	Konstrukce	Objednávka	Výroba	Dodávka   Montáž	Poprodejní servis
<b>Využití</b>								
 Marketingové materiály (mediatéka)	594	•						
 Databáze výrobků	595		•	•				
 Konfigurátor výrobků	596		•	•	•	•		
 Konfigurátor korpusů	598		•	•	•	•		
 Datová služba CAD/CAM	600			•		•		
 EASY ASSEMBLY-App	602						•	
 Poprodejní servis	603							•

## Marketingové materiály (mediatéka)

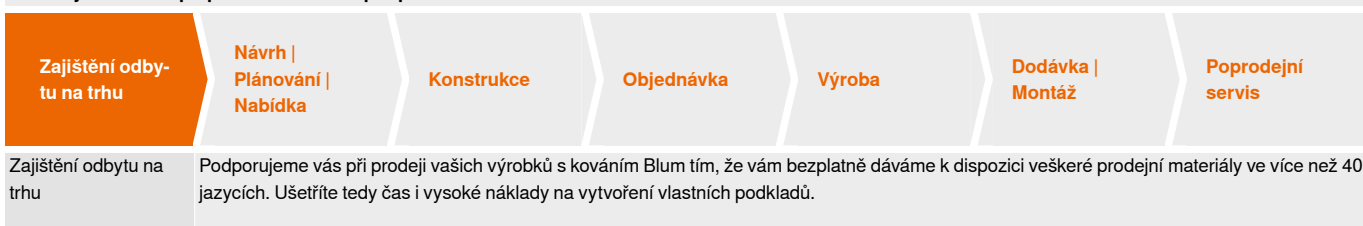
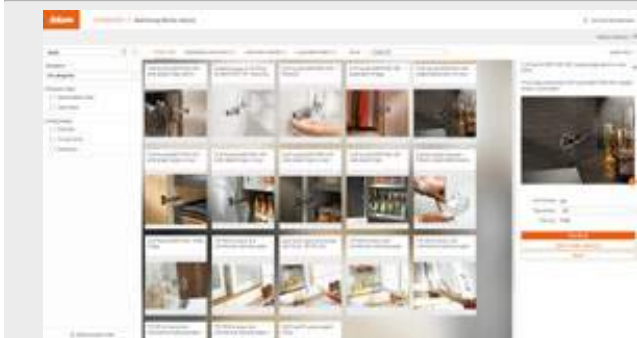
**Stejně rozmanité jako Vaše přání nalézt pro své výrobky správné uplatnění na trhu**

Profesionální obsah, podklady, které vám poslouží jako pomůcka pro tvorbu vaší vlastní marketingové dokumentace, to vše naleznete v naší marketingové mediatéce – k dispozici zdarma a nepřetržitě. Stáhněte si obrázky/fotografie s vysokým rozlišením, videofilmy nebo brožury, a své výrobky pak na trhu uplatníte s pomocí atraktivních reklamních materiálů.

- Máte možnost vybrat přímo z více než 17000 marketingových materiálů Blum ve více než 40 jazycích
- Stáhněte si zdarma brožury, prospekty, fotografie, loga, filmy, návody k montáži, prezentace, technické listy, certifikáty, atd.
- Uplatněte výrobky Blum a nábytek s kováním Blum ještě efektivněji – ve vašem webovém obchodu, ve vaší předváděcí místnosti nebo v rámci prodejního rozhovoru

**Pracovní úkony**

Při kterých krocích při práci získáte naši podporu?

**Praktické funkce****Kolekce mediálních souborů**

S pomocí kolekce mediálních souborů si můžete přichystat podklady na později a dokonce si je uspořádat do individuální adresářové struktury. Dokumenty proto můžete snadno spravovat podle svých požadavků. Tyto složky i jednotlivé soubory můžete se svým týmem sdílet prostřednictvím odkazů a stahovat je v různých formátech.

**Odkaz na stránku**

Přehled – E-SERVICES

593

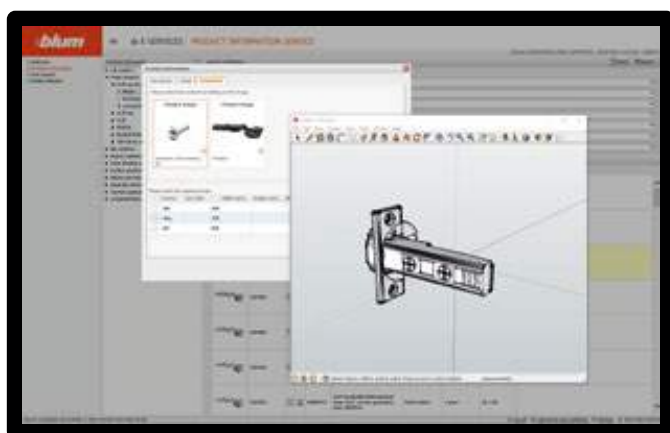
Marketingové materiály (mediatéka)

Short-URL

[www.blum.com/s017](http://www.blum.com/s017)



## Databáze výrobků



## Technické informace o výrobcích firmy Blum

V databázi výrobků naleznete vše, co byste měli vědět o jednotlivých výrobcích firmy Blum. Popisy výrobků, technické detaily, výkresy výrobků, data ve formátu CAD a mnoho dalších podrobných informací si můžete stáhnout a přímo je dále zpracovávat.

- Přehled všech artiklů firmy Blum, dostupných v rámci vašeho | trhu
- Podrobné popisy jednotlivých výrobků, včetně technických parametrů
- K dispozici korektní údaje přímo od výrobce kování
- Přímé stahování různých dat výrobků: obrázky, grafické prvky, výkresy a data ve formátu 3D-CAD pro plánování a konstrukci řešení s kováním Blum



## Pracovní úkony

Při kterých krocích při práci získáte naši podporu?

Zajištění odbytu na trhu	Návrh   Plánování   Nabídka	Konstrukce	Objednávka	Výroba	Dodávka   Montáž	Poprodejní servis
Návrh   Plánování   Nabídka	Databáze výrobků vám nabízí přehled položek, které jsou k dispozici na vašem trhu. Technické vlastnosti ke každé jednotlivé položce jsou přehledně zobrazeny. To vám pomůže při návrhu nebo plánování svého nábytku.					
Konstrukce	Databáze výrobků obsahuje kromě technických charakteristik pro návrh výrobků také grafiku pro plánování a data ve formátu 3D-CAD pro každou jednotlivou položku.					

## Funkce



## Informace o výrobcích

Jednoduché hledání výrobků prostřednictvím kategorií výrobků nebo volného hledání. Tímto způsobem se rychle dostanete k veškerým základním informacím o každé položce. K dispozici je přehledné zobrazení dalších informací, jako jsou čísla položek a identifikační čísla, hmotnost, EAN kódy a či podrobnosti o balení a materiálu položky.



## Podrobné vlastnosti výrobků

Kromě veškerých technických charakteristik každé položky máte k dispozici ke stažení různé obrázky, grafické prvky, výkresy a data ve formátu 3D-CAD.

## Odkaz na stránku

Přehled – E-SERVICES

593

Databáze výrobků

Short-URL

[www.blum.com/s001](http://www.blum.com/s001)



**Konfigurátor výrobků**

**Výběr kování: jednoduše, rychle, přesně.**

Konfigurátor výrobků vám snadno a rychle zpracuje ta pravá řešení kování pro vaše projekty v oblasti nábytku. Kompletní seznamy položek pro celé produkty můžete přenášet přímo do obchodů online vybraných prodejců. Komplexní výsledek plánování nabízí výrobní výkresy k tisku nebo údaje ve formátu CAD pro další zpracování ve vašem konstrukčním softwaru. Pro přenos do nástroje EASYSTICK a strojů CNC jsou k dispozici data ve formátech BXF<sup>1</sup> a CAM<sup>2</sup>.

- Kompletní seznamy položek pro bezchybnou objednávku
- Komplexní výsledek plánování s informacemi pro konstrukci, montáž, seřízení a výrobu
- Veškeré funkce jsou k dispozici pro tablet a smartphone
- Intuitivní výběr výrobků s průvodcem až vytvoření bezchybných seznamů položek s užitečnými informacemi o nových výrobcích

**Pracovní úkony**
**Při kterých krocích při práci získáte naši podporu?**

Zajištění odbytu na trhu	Návrh   Plánování   Nabídka	Konstrukce	Objednávka	Výroba	Dodávka   Montáž	Poprodejní servis
Návrh   Plánování   Nabídka	Zjistíte, která kování jsou pro vaše projekty v oblasti nábytku ta pravá: jednoduché a rychlé vytváření kompletních a výrobcem schválených seznamů položek výrazně zjednodušuje plánování návrhu a orientaci v cenových nabídkách.					
Konstrukce	Poskytujte přesné údaje pro řešení produktů Blum se všemi relevantními rozměry. Při stažení získáte data ve formátu CAD v zobrazení 2D a 3D jako sloučené geometrie – přesně vyladěné podle vašich projektů v oblasti nábytku (rozměry, kalkulace hmotnosti, typ materiálů, zatížení,...). Různé možnosti exportu pro opětovné použití dat ve vašem konstrukčním softwaru.					
Objednávka	Seznamy položek lze snadno ukládat a uspořádávat ve struktuře „Mé projekty“ podle projektů zákazníků. Kompletní a ověřené seznamy položek lze rychle a pohodlně předávat přímo vybraným prodejcům.					
Výroba	Rozsáhlý výsledek plánování se seznamy přířezů a pozic vrtání, výrobními výkresy a daty ve formátu CAD/CAM <sup>2</sup> vám poskytuje podporu při výrobě nábytkových řešení. Nezávislost na způsobu výroby (ručně nebo strojově).					

**Využití**

Má knihovna	Mé projekty   Mé seznamy objednávek	Rozhraní pro prodejce
<p>Opakující se konfigurace lze uložit jako šablonu s individuálním standardním nastavením.</p>	<p>Ukládejte si konfigurace a využívejte možnost uspořádání v projektech – abyste i později vždy měli přístup ke svým výsledkům plánování.</p>	<p>Snadné předávání kompletních seznamů položek zkontrolovaných z hlediska kolizí vybraným prodejcům.</p>
<p><sup>1</sup> BXFsoubor (Blum eXchange-Format) obsahuje nejen komplexní informace o kování, nýbrž také informace o výrobě, které se týkají dřevěných dílů, jako například přířezů, a rovněž pozic vrtání.</p> <p><sup>2</sup> Data ve formátu CAM, která jsou k dispozici pro výběr, se vztahují na příslušné jednotlivé výrobky. Správné umístování dřevěných dílů proto provádějte ručně.</p>		



## Konfiguratör výrobků

## Funkce

**Výběr výrobků – to pravé kování na několik kliknutí**

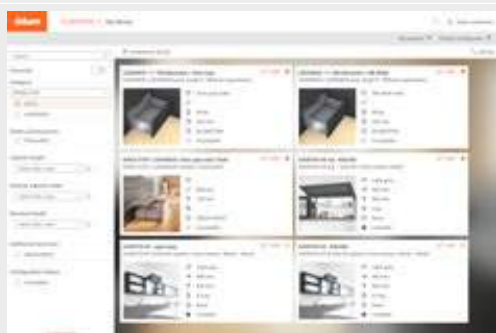
Díky výběru výrobků s průvodcem obdržíte vhodné kování pro svůj projekt v oblasti nábytku. Praktické výpočetní nástroje vám pomohou spočítat správnou hmotnost čela pro výklopy a dvířka nebo optimální modul TIP-ON BLUMOTION i v případě složité montáže nábytku. Úplné seznamy kusů pro použití výrobků, jako je SPACE STEP nebo CABLOXX, lze vytvářet rychle a bez komplikací.

**Všestranný výsledek plánování – pro každou pracovní činnost**

Všestranný výsledek plánování nenechá žádné přání bez povšimnutí – seznamy položek ověřené výrobcem, přesná a bezchybná data ve formátech 2D/3D CAD pro další použití v konstrukčním softwaru, výrobní výkresy pro ruční výrobu, informace týkající se plánování a montáže, seznamy dřevěných přířezů a 3D zobrazení pro rychlou vizuální kontrolu. To všechno obdržíte pro každou jednotlivou konfiguraci nebo souhrnně pro kompletní projekty.

**Předávání seznamů položek vybraným prodejcům**

Naše ověřené seznamy položek můžete používat v projektech | při vychystávání a několika kliknutími je lze snadno přenést do online obchodu vybraného prodejce. Uspořádejte si projekty v aplikaci „Mé projekty“ a využijte funkci „Mé seznamy objednávek“ pro souhrnné objednávky, pro hromadné zakázky složené i z více projektů.

**Knihovny – užitečné šablony pro standardy vaší dílny**

Pomocí funkce „Má knihovna“ si můžete uložit často používané opakující se konfigurace. Šablonám v knihovně lze přiřadit standardní hodnoty a uložit je pro další konfiguraci.

Při opětovném vyvolání jsou vaše osobní standardní hodnoty již vyplněné. Je třeba zadat už jen několik hodnot. Tím ušetříte mnoho času – ověřený objednávací seznam vytvoříte pouhými několika kliknutími.

## Odkaz na stránku

Přehled – E-SERVICES

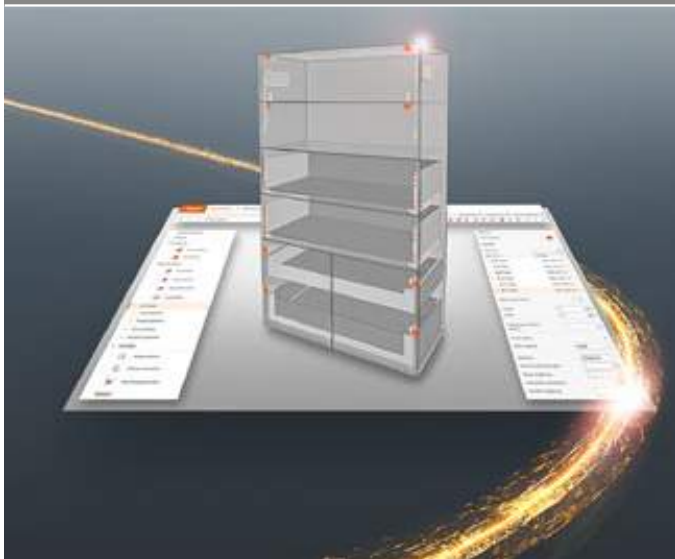
593

Konfiguratör výrobků

Short-URL  
[www.blum.com/s002](http://www.blum.com/s002)



## Konfigurátor korpusů

**Užitečná a vynikající pomůcka od plánování až po výrobu**

Konfigurujte korpusy s kováním Blum pouhými několika kliknutími. Díky integrované zkoušce pro zjištění případné kolize můžete plánovat na-prosto přesně a bezchybně. Komplexní výsledek plánování vám poskytne optimální podporu v rámci celého procesu: při plánování, konstrukci, objednávání i výrobě.

- Komplexní aplikace online se snadno pochopitelným uživatelským rozhraním – bez ručních aktualizací
- Konstrukce korpusů, včetně kování, s odhalením rizika případné kolize – to je váš ušetřený čas

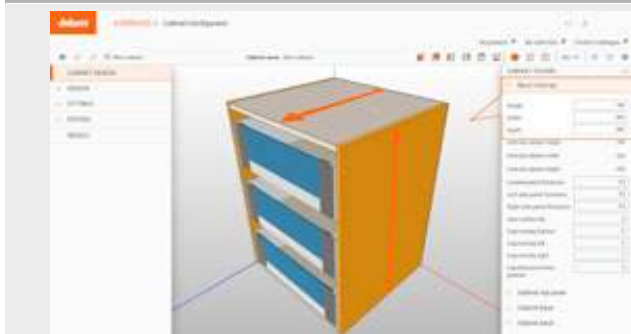
**Pracovní úkony**

Při kterých krocích při práci získáte naši podporu?

Zajištění odbytu na trhu	Návrh   Plánování   Nabídka	Konstrukce	Objednávka	Výroba	Dodávka   Montáž	Poprodejní servis
Návrh   Plánování   Nabídka	Konfigurujte a ukládejte si projekty bez sebemenší námahy online. Obdržíte ověřené a kompletní seznamy položek pro vaši nabídku zákazníkům.					
Konstrukce	Při konstrukci korpusů a vhodných typů kování vám pomůže náš konfigurátor korpusů. Obdržíte data v nejběžnějších formátech CAD, která můžete dále používat v konstrukčním softwaru. Používá váš software rozhraní BXF <sup>1</sup> ? V tom případě můžete využívat naše soubory BXF <sup>1</sup> s doplňujícími informacemi pro výrobu.					
Objednávka	Kompletní seznamy položek můžete předávat přímo do online obchodu nebo zákaznickému servisu vybraných prodejců. Své projekty a seznamy objednávek můžete velmi pohodlně spravovat prostřednictvím funkcí „Mé projekty“ a „Mé seznamy objednávek“.					
Výroba	Používejte naše seznamy přířezů a vrtání, přehled obrábění nebo výrobní výkresy – digitální nebo analogové pro tisk. Prostřednictvím souboru BXF <sup>1</sup> můžete výsledek plánování přenést do systému MINIPRESS pomocí nástroje EASYSTICK.					
<sup>1</sup> BXFsoubor (Blum eXchange-Format) obsahuje nejen komplexní informace o kování, nýbrž také informace o výrobě, které se týkají dřevěných dílů, jako například přířezů, a rovněž pozic vrtání.						

## Konfigurator korpusů

## Funkce



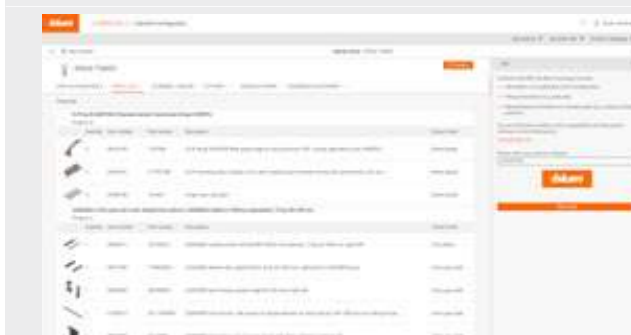
## Konstrukce korpusu

V rámci konstrukce korpusu můžete definovat výšku, šířku, hloubku, horní desku, spodní desku a zadní stěnu korpusu. Plánování je nyní ještě rychlejší díky uložení často používaných rozměrů korpusů jako standardních hodnot. Změny v konstrukci korpusu lze nyní provádět také po naplánování kování.



## Výběr kování

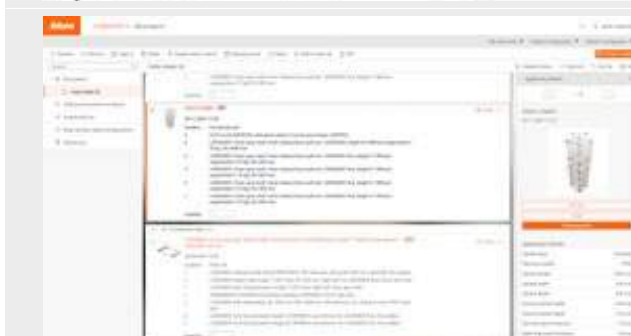
Pomocí myši přetáhněte na korpus kování, která jsou k dispozici ve vaší zemi. Šetřete drahocenný čas při plánování kování díky možnosti duplikování kování jedním kliknutím nebo vytváření svých osobních šablon kování.



## Výsledek plánování

Komplexní výsledek plánování vám poskytuje podporu v rámci celého procesu.

- Návrh, plánování, nabídka: obdržíte ověřené a kompletní seznamy položek pro vaši nabídku zákazníkům
- Konstrukce: soubory CAD a BXF<sup>1</sup> můžete dále zpracovávat ve svém softwaru CAD
- Objednávka: kompletní seznamy položek můžete předávat přímo do online obchodu nebo zákaznickému servisu vybraných prodejců
- Výroba: vytiskněte si potřebné informace pro výrobu nebo přeneste data ve formátu BXF<sup>1</sup> do systému MINIPRESS pomocí nástroje EASYSTICK



## Mé projekty | Mé seznamy objednávek

Pomocí funkce „Mé projekty“ můžete ukládat a uspořádat vlastní konfigurace. Výsledek plánování vám proto zůstane natrvalo pro vaše projekty v oblasti nábytku. Pomocí funkce „Mé seznamy objednávek“ pohodlně zvládnete vyřizování objednávek, protože ověřené seznamy položek můžete předávat přímo do obchodu online nebo zákaznickému servisu vybraných prodejců.

<sup>1</sup> BXF-soubor (Blum eXchange-Format) obsahuje nejen komplexní informace o kování, nýbrž také informace o výrobě, které se týkají dřevěných dílů, jako například přířezů, a rovněž pozic vrtání.

## Odkaz na stránku

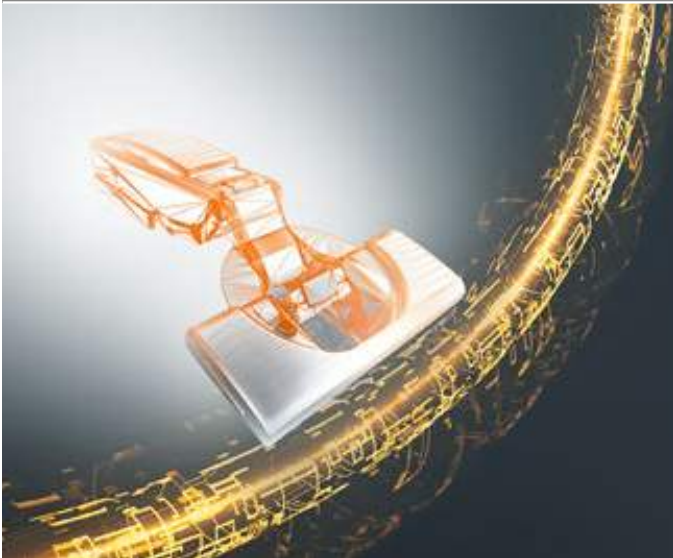
Přehled – E-SERVICES

593 Konfigurator korpusů

Short-URL  
[www.blum.com/s003](http://www.blum.com/s003)



## Datová služba CAD/CAM



## Vaše cesta k aktuálním datům ve formátu CAD/CAM

Pro vaši optimální podporu při konstrukci a výrobě nabízíme celou řadu nejrůznějších formátů dat CAD/CAM. Díky datové službě CAD/CAM máte přístup k potřebným datům rychle a neustále.








- Zajistěte si centralizovaný přístup k aktuálním datům CAD/CAM<sup>2</sup>, která jsou ověřená výrobcem
- Přejděte přímo k našim konfigurátorům a získejte výrobní výkresy, data ve formátu BXF<sup>1</sup> a situační plány pro montáž – s přesnými rozměry a zkontrolované z hlediska kolizí
- Chybí vám vhodná data? Pak si u nás jednoduše vyžádejte například výkresy pro speciální typy montáže

## Pracovní úkony

Při kterých krocích při práci získáte naši podporu?

Zajištění odbytu na trhu	Návrh   Plánování   Nabídka	Konstrukce	Objednávka	Výroba	Dodávka   Montáž	Poprodejní servis
Konstrukce	Obdržíte data v nejběžnějších formátech CAD ve 2D a 3D zobrazení a také naše data ve formátu BXF <sup>1</sup> . Obě varianty můžete využívat ve svém konstrukčním softwaru s rozhraním BXF <sup>1</sup> . Data ve formátu CAD máte k dispozici jako samostatné geometrie, sestavu nebo balíček.					
Výroba	Stáhněte si výrobní data, například výrobní výkresy, nebo použijte naše data v nejběžnějších formátech CAM <sup>2</sup> ve svém softwaru CAM. Navíc naše data ve formátu BXF <sup>1</sup> obsahují relevantní informace pro výrobu týkající se dílů ze dřeva.					

## Dokumenty ke stažení v datové službě CAD/CAM

	CAD/CAM <sup>2</sup> balíčky
	Samostatný výrobek (3D)
	Sestava (3D)
	Typ montáže (2D)
	Výrobní výkres (2D)
	CAM <sup>2</sup> data pro další zpracování na CNC stroji
	BXF <sup>1</sup> data
	Individuální dotaz/poptávka zákazníka na speciální montáže nebo nezodpovězené dotazy

<sup>1</sup> BXF soubor (Blum eXchange-Format) obsahuje nejen komplexní informace o kování, nýbrž také informace o výrobě, které se týkají dřevěných dílů, jako například přířezů, a rovněž pozic vrtání.

<sup>2</sup> Data ve formátu CAM, která jsou k dispozici pro výběr, se vztahují na příslušné jednotlivé výrobky. Správné umístování dřevěných dílů proto provádějte ručně.

## Datová služba CAD/CAM

## Rozhraní k softwaru CAD/CAM



## Výběr výrobků – to pravé kování na několik kliknutí

Abychom vám usnadnili plánování a konstrukci nábytku s pomocí výrobků společnosti Blum, úzce spolupracujeme s výrobcí softwaru CAD/CAM. Naši partneři v oblasti softwaru mají v softwaru integrovány údaje o kování Blum a díky tomu umožňují velice jednoduché plánování použití kování Blum. Jiní naopak nabízejí pohodlná rozhraní k našim konfigurátorům.



## Údaje o kování Blum – integrovány ve vašem softwaru CAD/CAM

Údaje o kování Blum můžete v nejrůznějších podobách integrovat nebo importovat do svého softwaru CAD/CAM.

- Rozhraní BXF<sup>1</sup> pro importování a další zpracování výsledků plánování z konfigurátoru výrobků a korpusů ve vašem softwaru
- Integrovaná knihovna kování Blum, včetně dat ve formátu CAD k samostatným výrobkům i celým aplikacím
- Možnost importu seznamu položek ve formátu CSV nebo XLS
- Můžete využívat naši bezplatnou datovou službu CAD/CAM pro svůj software bez integrování dat od společnosti Blum



## Partneři v oblasti softwaru

Další informace o našich partnerech v oblasti softwaru naleznete na stránce [www.blum.com/interfaces](http://www.blum.com/interfaces).

<sup>1</sup> BXF soubor (Blum eXchange-Format) obsahuje nejen komplexní informace o kování, nýbrž také informace o výrobě, které se týkají dřevěných dílů, jako například přířezů, a rovněž pozic vrtání.

## Odkaz na stránku

Přehled – E-SERVICES

593

Datová služba CAD/CAM

Short-URL

[www.blum.com/s004](http://www.blum.com/s004)

Partneři v oblasti softwaru

Short-URL

[www.blum.com/interfaces](http://www.blum.com/interfaces)

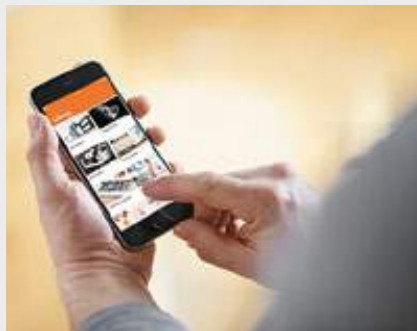
## EASY ASSEMBLY-App

EA  
blum**Aplikace pro mobilní telefony – pro vaši montáž**

Chcete realizovat montáž a správné seřízení závěsů, výklopů, výsuvů nebo dalších typů kování firmy Blum? Montážní aplikace EASY ASSEMBLY pro smartphony a tablety (iOS i Android) představuje výbornou pomůcku v případě dotazů, týkajících se montáže a seřízení kování firmy Blum. Aplikace obsahuje návody a videofilmy k montáži všech výrobků společnosti Blum.

**Pracovní úkony**

Při kterých krocích při práci získáte naši podporu?

**Funkce****Přehled všech návodů k montáži**

EASY ASSEMBLY obsahuje přehled všech návodů k montáži, seřazený podle skupin výrobků. Montážní aplikace má intuitivní strukturu a dá se tudíž velice snadno obsluhovat.

**Interaktivní aplikace**

Interaktivní aplikace názorně předvedou naprosto přesnou pozici pro vrtání a nastavení kování Blum.

**Odkaz na stránku**

Přehled – E-SERVICES

593

EASY ASSEMBLY-App

Short-URL  
[www.blum.com/s015](http://www.blum.com/s015)

## Poprodejní servis



## Osobní podpora

Máte jakékoli dotazy nebo řešíte náročné úkoly? I po nákupu vám neustále stojíme po boku a jsme zde pro vás. Naše podpora je k dispozici celosvětově a v mnoha jazycích. Vaše dotazy zodpovíme osobně telefonicky nebo prostřednictvím e-mailu a chatu. Neváhejte nás kontaktovat, abychom si s vaší výzvou mohli poradit společně.

## Pracovní úkony

Při kterých krocích při práci získáte naši podporu?

Zajištění odbytu na trhu

Návrh |  
Plánování |  
Nabídka

Konstrukce

Objednávka

Výroba

Dodávka |  
Montáž

Poprodejní  
servis

## Funkce



## Přímá dostupnost, vyjasnění veškerých dotazů

Naši odborníci rádi zodpoví veškeré vaše dotazy od technických podrobností až po plánování a zpracování kování Blum. Využijte komplexní poradenství k našim produktům a servisním službám.



## Důkladná a důsledná péče, osobní poradenství

Naši zaměstnanci vám poskytnou podporu při montáži a seřízení kování Blum i přímo u zákazníka a pomohou vám s výběrem pomůcek pro zpracování a E-SERVICES vhodných pro vaše požadavky.

Naši obchodní zástupci vám rádi osobně představí nové výrobky Blum (včetně vzorků výrobků) a poradí vám při realizaci individuálních nápadů v oblasti nábytku.

## Odkaz na stránku

Přehled – E-SERVICES

593

Technické poradenství

Short-URL  
[www.blum.com/s020](http://www.blum.com/s020)



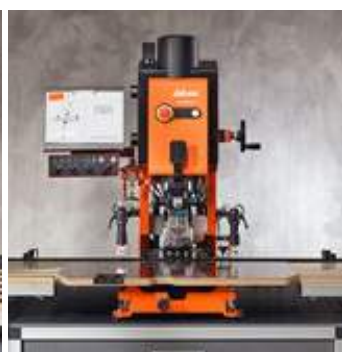
**Racionální zpracování nejvyšší kvality**


Vrtací a lisovací stroje společnosti Blum nejsou určeny pouze ke zpracování výrobků Blum, ale i pro jiné běžné vrtání korpusů. Umožňují precizní vyvrtání otvorů a nalisování kování.

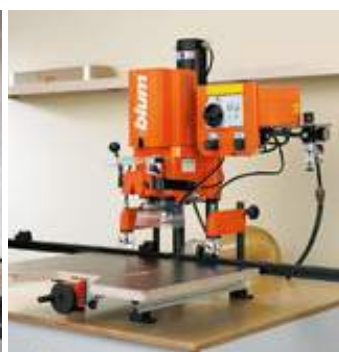
Široké spektrum vrtacích a lisovacích strojů znamená, že pro každý požadavek je k dispozici správné řešení. Rychlá příprava a jednoduchá obsluha zajistí racionální zpracování veškerého kování firmy Blum.


**MINIPRESS top pro EASYSTICK**

- Pouze vertikální nebo vertikální a horizontální vrtání
- Výměna vrtacích hlav bez nářadí
- Automaticky najíždějící osy X/Y


**MINIPRESS top**

- Pouze vertikální nebo vertikální a horizontální vrtání
- Výměna vrtacích hlav a pravítek bez nářadí
- Běžný systém dorazu


**MINIPRESS P**

- Vertikální vrtání a zalisování kování Blum
- Přídavné vrtací hlavy jsou vyměnitelné bez nářadí


**MINIPRESS M**

- Vhodný pro použití na montážích (mobilní)
- Vertikální vrtání a zalisování kování Blum



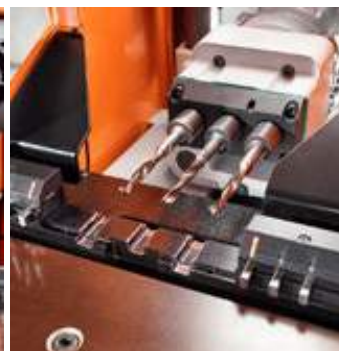
EASYSTICK – automaticky stavitelné pravítko s dorazy (osa X)



Výměna vrtacích hlav bez nářadí



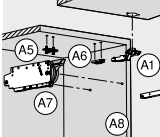
Zalisování kování Blum (volitelně)



Horizontální vrtání (možné jen s MINIPRESS top)




## Přehled – možnosti zpracování

	Přehled – možnosti zpracování	606
---	-------------------------------	-----

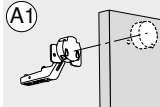
Ilustrační obrázek

## Základní stroj

	MINIPRESS top pro EASYSTICK	610
	MINIPRESS top	614
	MINIPRESS P	626
	MINIPRESS M	630

Ilustrační obrázek

## Možnosti zpracování

	MINIPRESS top pro EASYSTICK   MINIPRESS top	618
	MINIPRESS P   MINIPRESS M	634

Ilustrační obrázek

## Příslušenství

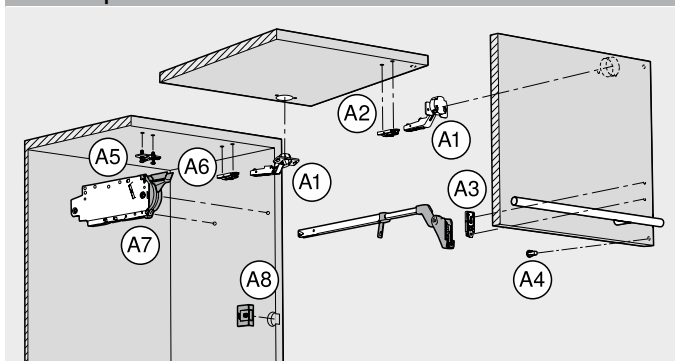
	EASYSTICK	640
	Lisovací matrice	642
	Vrtáky	642

Ilustrační obrázek

## Piktogramy

	Artikl pouze na dotázení		Vrtací a lisovací stroje – vertikální vrtání
	Vrtací a lisovací stroje – horizontální vrtání		Vrtací a lisovací stroje – lisování kování

Možnosti zpracování



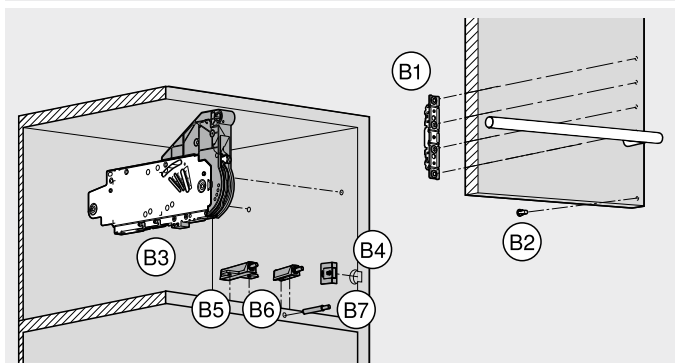
**Zpracování – systémy výklopů (AVENTOS HF | HK-XS)**

**Zpracování čela**

- Ⓐ1 Závěs
- Ⓐ2 Přímá montážní položka
- Ⓐ3 Přímá montážní podložka teleskopu | čelní kování
- Ⓐ4 Distanční doraz Blum

**Zpracování korpusu**

- Ⓐ5 Křížová montážní podložka
- Ⓐ6 Přímá montážní položka
- Ⓐ7 Zdvíhací mechanismus
- Ⓐ8 Vypínač SERVO-DRIVE



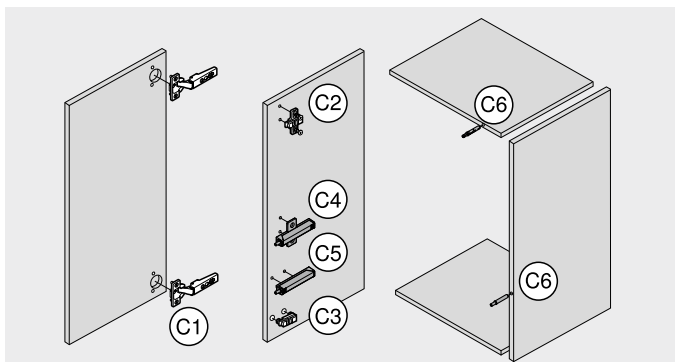
**Zpracování – systémy výklopů (AVENTOS HS | HL | HK top | HK-S)**

**Zpracování čela**

- Ⓑ1 Čelní kování
- Ⓑ2 Distanční doraz Blum

**Zpracování korpusu**

- Ⓑ3 Zdvíhací mechanismus
- Ⓑ4 Vypínač SERVO-DRIVE
- Ⓑ5 TIP-ON – křížový adaptér
- Ⓑ6 TIP-ON – přímý adaptér
- Ⓑ7 TIP-ON – k zavrtání do hrany



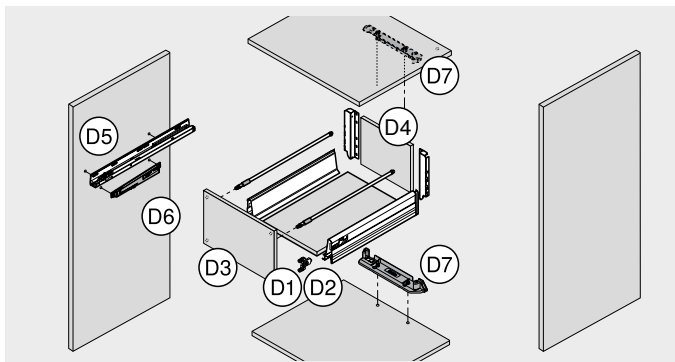
**Zpracování – systémy závěsů**

**Zpracování čela**

- Ⓒ1 Závěs

**Zpracování korpusu**

- Ⓒ2 Křížová montážní podložka
- Ⓒ3 Přímá montážní položka
- Ⓒ4 BLUMOTION | TIP-ON – křížový adaptér
- Ⓒ5 BLUMOTION | TIP-ON – přímý adaptér
- Ⓒ6 BLUMOTION | TIP-ON – k zavrtání do hrany



**Zpracování – systémy výsuvů**

**Zpracování čela**

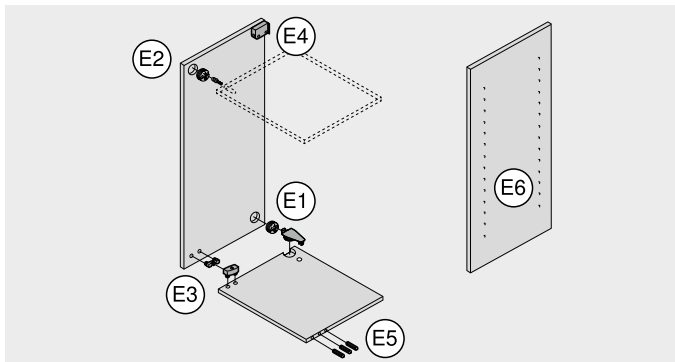
- Ⓓ1 LEGRABOX | MERIVOBX | TANDEMBOX | METABOX čelní kování
- Ⓓ2 MOVENTO | TANDEM nastavitelné čelní kování
- Ⓓ3 Distanční doraz Blum

**Zpracování zásuvky**

- Ⓓ4 Dno | záda

**Zpracování korpusu**

- Ⓓ5 Korpusové lišty
- Ⓓ6 BLUMOTION pro METABOX
- Ⓓ7 Držák nosníku SERVO-DRIVE



**Zpracování – ostatní výrobky**

**Zpracování korpusu**

- Ⓔ1 Spojovací kování na korpus se spojovacím dílem v rastru 32
- Ⓔ2 Spojovací kování na korpus se spojovacím šroubem
- Ⓔ3 Spojovací kování na korpus k zalisování
- Ⓔ4 Závěsné kování
- Ⓔ5 Horizontální vyvrtání otvoru pro dřevěné spojovací kolíky
- Ⓔ6 Vyvrtání řady otvorů pro podpěrky polic

Způsob zpracování	MINIPRESS top pro EASYSTICK		MINIPRESS P		MINIPRESS M	
	Vertikální   horizontální	Vertikální				
Základní stroj	610	614	626	630		
Příslušenství	611	615	627	631		
<b>Zpracování – systémy výklopů (AVENTOS HF   HK-XS)</b>						
<b>Zpracování čela</b>						
Závěs	•	•	•	•	•	•
AVENTOS HF   HK-XS	618	618	634	634		
Přímá montážní položka	•	•	•	•	•	•
AVENTOS HF   HK-XS	618	618	634	634		
Přímá montážní podložka teleskopu   čelní kování	•	•	○	○	○	○
AVENTOS HF   HK-XS	618	618	634	634		
Distanční doraz Blum	•	•	•	•	•	•
AVENTOS HF	618	618	634	634		
<b>Zpracování korpusu</b>						
Křížová montážní podložka	•	•	•	•	•	•
AVENTOS HF   HK-XS	618	618	634	634		
Přímá montážní položka	•	•	•	•	•	•
AVENTOS HF   HK-XS	618	618	634	634		
Zdvíhací mechanismus	•	•	○	○	○	○
AVENTOS HF   HK-XS	619	619	634	634		
Vypínač SERVO-DRIVE	•	•	•	•	•	•
AVENTOS HF	619	619	635	635		
<b>Zpracování – systémy výklopů (AVENTOS HS   HL   HK top   HK-S)</b>						
<b>Zpracování čela</b>						
Čelní kování	•	•	○	○	○	○
AVENTOS HS   HL   HK top	619	619	635	635		
Čelní kování	•	•	○	○	○	○
AVENTOS HK-S	619	619	635	635		
Distanční doraz Blum	•	•	•	•	•	•
AVENTOS HS   HL   HK top	619	619	635	635		
<b>Zpracování korpusu</b>						
Zdvíhací mechanismus	•	•	○	○	○	○
AVENTOS HS   HL   HK top   HK-S	619	619	635	635		
Vypínač SERVO-DRIVE	•	•	•	•	•	•
AVENTOS HS   HL   HK top	619	619	635	635		
TIP-ON – křížový adaptér	•	•	•	•	•	•
AVENTOS HK top   HK-S	620	620	635	635		
TIP-ON – přímý adaptér	•	•	•	•	•	•
AVENTOS HK top   HK-S	620	620	635	635		
TIP-ON – k zavrtání do hrany	•	–	–	–	–	–
AVENTOS HK top   HK-S	620	–	–	–	–	–
• Doporučeno      ○ Možné      – Není možné						

Způsob zpracování	MINIPRESS top pro EASYSTICK		MINIPRESS P	MINIPRESS M
	MINIPRESS top Vertikální   horizontální	Vertikální		
Základní stroj	610	614	626	630
Příslušenství	611	615	627	631
<b>Zpracování – systémy závěsů</b>				
<b>Zpracování čela</b>				
C1 Závěs	•	•	•	•
	620	620	636	636
<b>Zpracování korpusu</b>				
C2 Křížová montážní podložka	•	•	•	•
	620	620	636	636
C3 Přímá montážní položka	•	•	•	•
	620	620	636	636
C4 BLUMOTION   TIP-ON	•	•	•	•
C5 Křížový adaptér BLUMOTION   TIP-ON	•	•	•	•
C6 Přímý adaptér BLUMOTION   TIP-ON	•	•	•	•
C6 K zavrtání do hrany	•	–	–	–
	621			
<b>Zpracování – systémy výsuvů</b>				
<b>Zpracování čela</b>				
D1 LEGRABOX čelní kování	•	•	○	○
	621	621	636	636
D1 MERIVOBX čelní kování	•	•	○	○
	621	621	637	637
D1 TANDEMBOX antaro   TANDEMBOX plus čelní kování	•	•	○	○
	621	621	637	637
D1 METABOX čelní kování	•	•	○	○
	621	621	637	637
D2 MOVENTO   TANDEM nastavitelné čelní kování	•	•	•	•
	622	622	637	637
D3 295.1000 Distanční doraz Blum	•	•	•	•
	622	622	637	637
<b>Zpracování zásuvky</b>				
D4 Dno   záda	•	•	○	○
	622	622	637	637
<b>Zpracování korpusu</b>				
D5 Korpusové lišty	•	•	○	○
	622	622	638	638
D6 BLUMOTION pro METABOX	•	•	○	○
	622	622	638	638
D7 Držák nosníku SERVO-DRIVE	•	•	○	○
	622	622	638	638

• Doporučeno

○ Možné

– Není možné

Způsob zpracování	MINIPRESS top pro EASYSTICK		MINIPRESS P	MINIPRESS M
	MINIPRESS top Vertikální   horizon- tální	Vertikální		
Základní stroj	610	614	626	630
Příslušenství	611	615	627	631
<b>Zpracování – ostatní výrobky</b>				
<b>Zpracování korpusu</b>				
	•	•	•	•
40.0110N   40.0620	623	623	638	638
	•	–	–	–
40.0200N   42.0700.01	623			
	•	•	•	•
40.2110   40.2120.02	623	623	638	638
	•	•	•	•
48N0610.02   48N0610.03	623	623	638	638
<b>Zpracování korpusu</b>				
	•	–	–	–
	623			
	•	•	○	○
	624	624	638	638
• Doporučeno      ○ Možné      – Není možné				

## MINIPRESS top pro EASYSTICK



Ilustrační obrázek

**MINIPRESS top pro EASYSTICK vertikálně | horizontálně i vertikálně**

Se systémem dorazů EASYSTICK se stane z MINIPRESS top univerzální stroj pro zpracování korpusů a čel. Pomocí počítače EASYSTICK lze plánovat vrtání přímo na stroji MINIPRESS top. EASYSTICK provede automatický výpočet naprosto přesných pozic vrtání. Pravitko | suporty s vrtáky najíždí automaticky do správné pozice. Stačí jen přiložit zpracovávaný díl, vyvrtat otvory, a hotovo.

- Vertikální vrtání a volitelné zalisování kování Blum
- Volitelné horizontální vrtání
- Rychlá výměna hlav s již osazenými vrtáky
- Automatické najíždění suportu s vrtáky (osa Y) až na 350 mm
- Automaticky najíždějící pravitko (osa X) pro rozměry zpracovávaného dílu až do 2681 mm
- Jednoduché seřízení parametrů díky dobře přístupným obslužným prvkům s naprosto přesnou indikací

**Příklady využití****Upínání vrtací hlavy**

Vrtací hlavu, vybavenou (volitelně) vrtáky a maticí, můžete zafixovat rychle a bez náradí s pomocí upínací páky

**Digitalizovaný pracovní proces: plánování přímo na stroji**

S EASYSTICK jsou plánování i zpracování digitalizovány. Plánování můžete provádět buď přímo na stroji, nebo si svá data přenesete na USB z konfigurátoru korpusů

**Snadné další zpracování vašich pracovních úkolů**

Své zakázky můžete vyvolat a dál zpracovat s pomocí skeneru čárového kódu

**Efektivní a univerzální využití**

Suport s vrtáky (osa Y), vybavený EASYSTICK, najíždí automaticky až na 350 mm. Díky tomu jsme rozšířili rozsah možností zpracování a i v případě hlubších korpusů jsme umožnili vrtání řady otvorů na střed

## MINIPRESS top pro EASYSTICK



Ilustrační obrázek

## MINIPRESS top pro EASYSTICK vertikálně | horizontálně i vertikálně

- S pracovním stolem a sadou nářadí
- Včetně automaticky najíždějících suportů s vrtáky (osa Y)
- Počítač EASYSTICK, pravítko EASYSTICK, vrtací hlavy ani ostatní příslušenství nejsou součástí balení základního přístroje
- Verze stroje s horizontálním vrtacím agregátem (3 vřetenovým)

## Upozornění

Stroje je možné „složit“ s pomocí konfigurátoru výrobků

## Short-URL

[www.blum.com/configurator](http://www.blum.com/configurator)

## Informace k objednávce

F1	MINIPRESS top pro EASYSTICK – vertikální   horizontální		
	Napětí (V)	Frekvence (Hz)	Č. artiklu
	3 x 400	50   60	M75E2000

## Složení:

- F1 1 x MINIPRESS top pro EASYSTICK – vertikální | horizontální
- 1 x Sada nářadí
  - 1 x Pracovní stůl
  - 1 x Přítlaky (pneumatické) vlevo/vpravo
  - 1 x Horizontální vrtací agregát (3vřetenový)

Počítač EASYSTICK a pravítko EASYSTICK nejsou součástí dodávaného příslušenství

F2	MINIPRESS top pro EASYSTICK – vertikální		
	Napětí (V)	Frekvence (Hz)	Č. artiklu
	3 x 400	50   60	M70E2000

## Složení:

- F2 1 x MINIPRESS top pro EASYSTICK – vertikální
- 1 x Sada nářadí
  - 1 x Pracovní stůl
  - 1 x Přítlaky (pneumatické) vlevo/vpravo

Počítač EASYSTICK a pravítko EASYSTICK nejsou součástí dodávaného příslušenství

	Označení	Č. artiklu	Využití		
H1	Počítač EASYSTICK	MZD.5700	MINIPRESS top pro EASYSTICK		
	Označení	Délka (mm)	Stupnice (mm)	Č. artiklu	Využití
H1	Pravítko EASYSTICK	1700	6–953	MZD.2700	MINIPRESS top pro EASYSTICK

## Příslušenství

## Vrtací hlavy bez lisovacích jednotek

	Počet vřeten (ks)	Rastr vřeten (mm)	Rychloupínací sklíčidlo	Lisovací jednotka	Č. artiklu	Využití	Vrtání	Lisování (volitelně)
G1	3	9.5   45	<input type="checkbox"/>	l23	MZK.2000.01	Závěs	×	×
G2	2	32	<input checked="" type="checkbox"/>	l23	MZK.210S	<ul style="list-style-type: none"> <li>Prímá montážní položka</li> <li>Čelní kování</li> <li>Spojovací kování</li> <li>Závěsné kování</li> </ul>	<ul style="list-style-type: none"> <li>×</li> <li>×</li> <li>×</li> <li>×</li> </ul>	<ul style="list-style-type: none"> <li>×</li> <li>×</li> <li>×</li> <li>×</li> </ul>
G3	2	32	<input checked="" type="checkbox"/>	l23	MZK.211S	Křížová montážní podložka	×	×
G4	8	32	<input checked="" type="checkbox"/>	–	MZK.220S.01	<ul style="list-style-type: none"> <li>Čelní kování</li> <li>Korpusová lišta</li> <li>Zdvhací mechanismus</li> </ul>	<ul style="list-style-type: none"> <li>×</li> <li>×</li> <li>×</li> </ul>	
G6	3	32	<input type="checkbox"/>	–	MZK.2400.01	<ul style="list-style-type: none"> <li>Dřevěné kolíky</li> <li>Spojovací kování</li> </ul>	<ul style="list-style-type: none"> <li>×</li> <li>×</li> </ul>	
G7	9	32	<input type="checkbox"/>	–	MZK.2810.03	Řada otvorů	×	
G8	11	32	<input checked="" type="checkbox"/>	–	MZK.224S.01	<ul style="list-style-type: none"> <li>Čelní kování</li> <li>Korpusová lišta</li> <li>Zdvhací mechanismus</li> </ul>	<ul style="list-style-type: none"> <li>×</li> <li>×</li> <li>×</li> </ul>	

● Vlevo

● Vpravo

■ S rychloupínacím sklíčidlem

Bez rychloupínacího sklíčidla

× Možné

1 U vrtacích hlav s rychloupínacím sklíčidlem nesmí být použity žádné vrtáky s větším průměrem než Ø 10 mm

2 Objednání lisovací jednotky pro lisování kování zvlášť

## Odkaz na stránku

Přehled – vrtací a lisovací stroje

605

Příslušenství – matrice pro zalisování

642

MINIPRESS top

Přehled – možnosti zpracování

606

Příslušenství – vrtáky

642

Možnosti zpracování

618





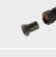
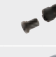
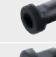
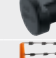




Příslušenství – EASYSTICK

640

Short-URL

[www.blum.com/i012](http://www.blum.com/i012)



MINIPRESS top pro EASYSTICK					
Informace k objednávce					
Příslušenství					
Pravítka					
	Označení	Délka (mm)	Stupnice (mm)	Č. artiklu	Využití
H3	 EASYSTICK prodlužovací pravítko vlevo/vpravo	1700	953–2681	<b>MZD.2V00</b>	MINIPRESS top pro EASYSTICK   MINIPRESS P   MINIPRESS PRO
H22	 Podpěra pro prodlužovací pravítko			<b>MZV.3700</b>	Možnost použití s prodlužovacími pravítky MINIPRESS top a prodlužovacími pravítky EASYSTICK
Všeobecně					
	Označení			Č. artiklu	Využití
I4	 Rychloupínací sklíčidlo – pro vrták, levý			<b>MZK.2023</b>	Pro průměr vrtáku do 10 mm
I5	 Rychloupínací sklíčidlo – pro vrták, pravý			<b>MZK.2024</b>	Pro průměr vrtáku do 10 mm
I6	 Rychloupínací sklíčidlo – pro vrták, levý			<b>MZF.2000</b>	Pro průměr vrtáku větší než 10 mm
I7	 Rychloupínací sklíčidlo – pro vrták, pravý			<b>MZF.2000</b>	Pro průměr vrtáku větší než 10 mm
I10	 Redukce rychloupínacího sklíčidla			<b>MZF.1030</b>	Pro rychloupínací sklíčidlo pro vrták MZF.2000
I11	 Krytka rychloupínacího sklíčidla			<b>MZF.1050</b>	Pro rychloupínací sklíčidlo pro vrták MZF.2000
I20	 Odkládací stojan pro vrtací hlavy a pravítka k MINIPRESS top			<b>MZA.2600</b>	
I23	 Malá lisovací jednotka			<b>MZK.2008.02</b>	Pro vrtací hlavy MZK.2000.01   MZK.210S   MZK.211S
I24	 Odsávání – hadice a trychtýř			<b>M75.2910</b>	Odsávání pro MINIPRESS top – Ø 125 mm
I25	 Odsávání – hadice a trychtýř			<b>M75.2920</b>	Odsávání pro MINIPRESS top – Ø 160 mm

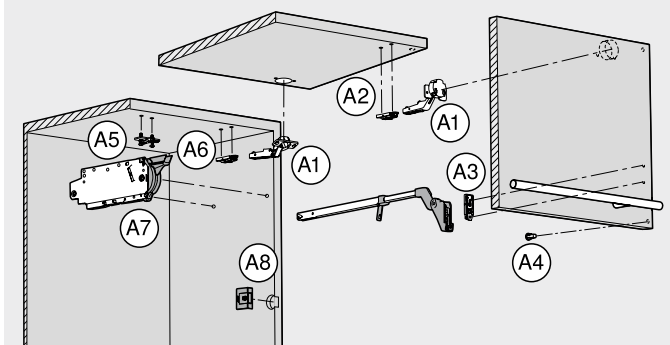
## Odkaz na stránku

Přehled – vrtací a lisovací stroje	<b>605</b>	Příslušenství – matrice pro zalisování	<b>642</b>
		Příslušenství – vrtáky	<b>642</b>
Přehled – možnosti zpracování	<b>606</b>		
Možnosti zpracování	<b>618</b>		
Příslušenství – EASYSTICK	<b>640</b>		



MINIPRESS top pro EASYSTICK

Možnosti zpracování



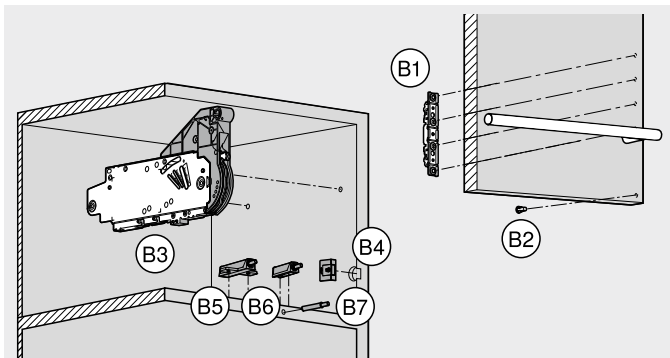
Zpracování – systémy výklopů (AVENTOS HF | HK-XS)

Zpracování čela

	v	h	v
A1 Závěs	●	●	
A2 Přímá montážní položka	●	●	
A3 Přímá montážní podložka teleskopu   čelní kování	●	●	
A4 Distanční doraz Blum	●	●	

Zpracování korpusu

A5 Křížová montážní podložka	●	●	
A6 Přímá montážní položka	●	●	
A7 Zdvihací mechanismus	●	●	
A8 Vypínač SERVO-DRIVE	●	●	



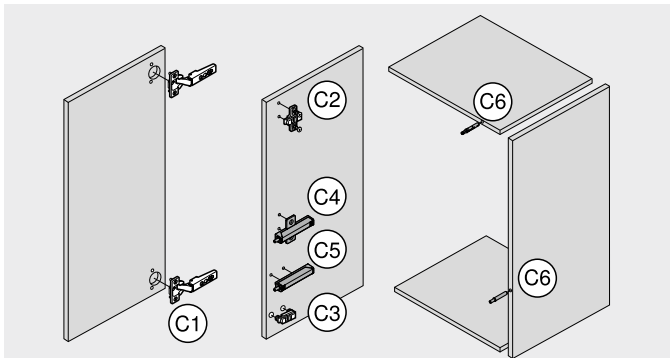
Zpracování – systémy výklopů (AVENTOS HS | HL | HK top | HK-S)

Zpracování čela

B1 Čelní kování	●	●	
B2 Distanční doraz Blum	●	●	

Zpracování korpusu

B3 Zdvihací mechanismus	●	●	
B4 Vypínač SERVO-DRIVE	●	●	
B5 TIP-ON – křížový adaptér	●	●	
B6 TIP-ON – přímý adaptér	●	●	
B7 TIP-ON – k zavrtání do hrany	●	–	



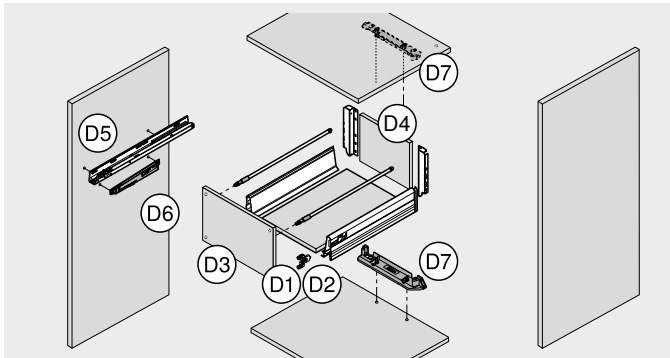
Zpracování – systémy závěsů

Zpracování čela

C1 Závěs	●	●	
----------	---	---	--

Zpracování korpusu

C2 Křížová montážní podložka	●	●	
C3 Přímá montážní položka	●	●	
C4 BLUMOTION   TIP-ON – křížový adaptér	●	●	
C5 BLUMOTION   TIP-ON – přímý adaptér	●	●	
C6 BLUMOTION   TIP-ON – k zavrtání do hrany	●	–	



Zpracování – systémy výsuvů

Zpracování korpusu

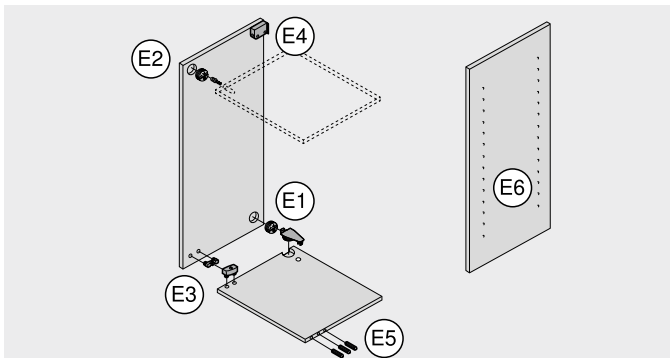
D1 LEGRABOX   MERIVOBX   TANDEMBOX   METABOX čelní kování	●	●	
D2 MOVENTO   TANDEM nastavitelné čelní kování	●	●	
D3 Distanční doraz Blum	●	●	

Zpracování zásuvky

D4 Dno   záda	●	●	
---------------	---	---	--

Zpracování korpusu

D5 Korpusové lišty	●	●	
D6 BLUMOTION pro METABOX	●	●	
D7 Držák nosníku SERVO-DRIVE	●	●	



Zpracování – ostatní výrobky

Zpracování korpusu

E1 Spojovací kování na korpus se spojovacím dílem v rastru 32	●	●	
E2 Spojovací kování na korpus se spojovacím šroubem	●	–	
E3 Spojovací kování na korpus k zalisování	●	●	
E4 Závěsné kování	●	●	

Zpracování korpusu

E5 Horizontální vyvrtání otvoru pro dřevěné spojovací kolíky	●	–	
E6 Vyvrtání řady otvorů pro podpěrky polic	●	●	

●	Doporučeno	v   h	Vertikální   horizontální
○	Možné	v	Vertikální
–	Není možné		

## MINIPRESS top



Ilustrační obrázek

**MINIPRESS top vertikálně | horizontálně i vertikálně**

S MINIPRESS top jsou obsluha i nastavení na stroji ještě jednodušší a preciznější. S MINIPRESS top lze zcela snadno provádět veškerá vertikální i horizontální vrtání. Volitelně je možné i vertikální lisování kování Blum. Obsáhlý stavebnicový systém (plány přípravných prací | vrtací hlavy | pravítka) zajišťuje přizpůsobení MINIPRESS top individuálním požadavkům na zpracování.

- Vertikální vrtání a volitelné zalisování kování Blum
- Volitelné horizontální vrtání
- Rychlá výměna hlav s již osazenými vrtáky
- Snadné nalezení správné pozice díky rychlé výměně celých, předem nastavených pravítek bez nářadí
- Manuální seřízení suportu s vrtáky (osa Y) do 350 mm
- Jednoduché seřízení parametrů díky dobře přístupným obslužným prvkům s naprosto přesnou indikací

**Příklady využití****Upínání vrtací hlavy**

Vrtací hlavu, vybavenou (volitelně) vrtáky a maticí, můžete zafixovat rychle a bez nářadí s pomocí upínací páky

**Záruku práce, doslova „střížené na míru“, představují naprosto přesné indikátory na stroji**

Dobře přístupné obslužné prvky s naprosto přesnou indikací usnadní seřízení a nastavení všech parametrů a zajistí vyšší přesnost. Vaše pracovní procesy tak budou rychlejší a bezchybné

**Precizní dorazy: seřízení osy Y na suportech s vrtáky**

Veškeré pozice dorazů je možné seřídit naprosto přesně díky komfortnímu nastavení suportu s vrtáky (osy Y) s pomocí ručního kolečka. Pracovní stůl i pravítka zůstanou ve stejné pozici. Snadná a precizní obsluha

**Výměna pravítka**

Pravítko s přednastavitelnými a barevně označenými dorazy může být osazeno bez nářadí s pomocí několika málo pohybů ruky

## MINIPRESS top



Ilustrační obrázek

**MINIPRESS top vertikálně | horizontálně i vertikálně**

- Se systémem dorazů, pracovním stolem a nářadím
- Pravítka, vrtací hlavy a ostatní příslušenství nejsou součástí balení základního přístroje
- Verze stroje s horizontálním vrtacím agregátem (3 vřetenovým)

**Upozornění**

Stroje je možné „složit“ s pomocí konfigurátoru výrobků

**Short-URL**

[www.blum.com/configurator](http://www.blum.com/configurator)

**Informace k objednávce**

F1	MINIPRESS top – vertikální   horizontální		
	Napětí (V)	Frekvence (Hz)	Č. artiklu
	3 x 400	50   60	M75.2000

**Složení:**

- F1
- 1 x MINIPRESS top – vertikální | horizontální
  - 1 x Sada nářadí
  - 1 x Pracovní stůl
  - 1 x Přítlaky (pneumatické) vlevo/vpravo
  - 1 x Horizontální vrtací agregát (3vřetenový)
  - 1 x Pult ke stroji pro odložení pracovního plánu

F2	MINIPRESS top – vertikální		
	Napětí (V)	Frekvence (Hz)	Č. artiklu
	3 x 400	50   60	M70.2000

**Složení:**

- F2
- 1 x MINIPRESS top – vertikální
  - 1 x Sada nářadí
  - 1 x Pracovní stůl
  - 1 x Přítlaky (pneumatické) vlevo/vpravo
  - 1 x Pult ke stroji pro odložení pracovního plánu

**Příslušenství****Vrtací hlavy bez lisovacích jednotek**

	Počet vřeten (ks)	Rastr vřeten (mm)	Rychloupínací sklíčidlo	Lisovací jednotka	Č. artiklu	Využití	Vrtání	Lisování (volitelně)
G1	3	9.5   45	<input type="checkbox"/>	I23	MZK.2000.01	Závěs	×	×
G2	2	32	<input checked="" type="checkbox"/>	I23	MZK.210S	Přímá montážní položka Čelní kování Spojovací kování Závěsné kování	×	×
G3	2	32	<input checked="" type="checkbox"/>	I23	MZK.211S	Křížová montážní podložka	×	×
G4	8	32	<input checked="" type="checkbox"/>	–	MZK.220S.01	Čelní kování Korpusová lišta Zdvhací mechanismus	×	×
G6	3	32	<input type="checkbox"/>	–	MZK.2400.01	Dřevěné kolíky Spojovací kování	×	×
G7	9	32	<input type="checkbox"/>	–	MZK.2810.03	Řada otvorů	×	
G8	11	32	<input checked="" type="checkbox"/>	–	MZK.224S.01	Čelní kování Korpusová lišta Zdvhací mechanismus	×	×

● Vlevo

■ S rychloupínacím sklíčidlem

Bez rychloupínacího sklíčidla

● Vpravo

× Možné

<sup>1</sup> U vrtacích hlav s rychloupínacím sklíčidlem nesmí být použity žádné vrtáky s větším průměrem než Ø 10 mm

<sup>2</sup> Objednání lisovací jednotky pro lisování kování zvlášť

**Odkaz na stránku**

Přehled – vrtací a lisovací stroje	605
Přehled – možnosti zpracování	606
Možnosti zpracování	618
Příslušenství – matrice pro zalisování	642

Příslušenství – vrtáky













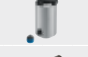








642

MINIPRESS top

**Short-URL**

[www.blum.com/i012](http://www.blum.com/i012)



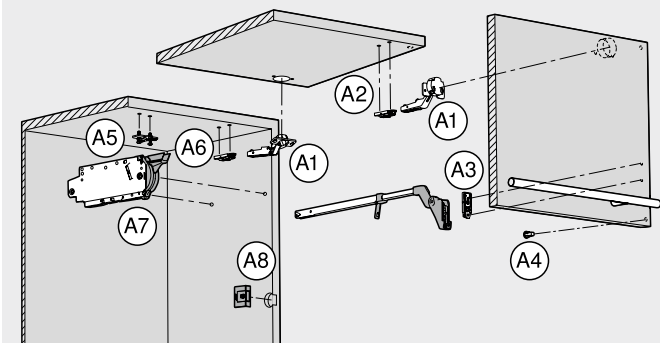
MINIPRESS top					
Informace k objednávce					
Příslušenství					
Pravítka					
	Označení	Délka (mm)	Stupnice (mm)	Č. článku	Využití
H5	 Základní pravítko	1700	850–0–850	MZL.2000	Pro všechny možnosti zpracování vertikálně
H6	 Horizontální pravítko	1700	850–0–850	MZL.2060	Pro všechny možnosti zpracování horizontálně
H7	 Pravítko pro řadu otvorů vlevo/vpravo	953	0–832	MZL.2080	Pro vrtání řady otvorů
H8	 Překládací pravítko	1250	0–850	MZL.2010	Pro přesnější vyvrtání montážních otvorů
H9	 Prodlužovací pravítko vlevo/vpravo	1700	850–2550	MZL.2090	Prodlužovací nástavec pro základní nebo horizontální pravítko
H10	 Prodlužovací pravítko vlevo	1700	850–2550	MZL.2090.03	Prodlužovací nástavec pro základní nebo horizontální pravítko
	Označení			Č. článku	Využití
H22	 Podpěra pro prodlužovací pravítko			MZV.3700	Možnost použití s prodlužovacími pravítky MINIPRESS top a prodlužovacími pravítky EASYSTICK
H14	 Výkyvný doraz			MZS.1000	Symetrický, použitelný vlevo nebo vpravo
H15	 Výkyvný doraz úzký pro sražené hrany, levý			MZS.2000	
H16	 Výkyvný doraz úzký pro sražené hrany, pravý			MZS.2000	
H17	 Střední ryska			MZR.1200	
Všeobecně					
	Označení			Č. článku	Využití
I4	 Rychloupínací sklíčidlo – pro vrták, levý			MZK.2023	Pro průměr vrtáku do 10 mm
I5	 Rychloupínací sklíčidlo – pro vrták, pravý			MZK.2024	Pro průměr vrtáku do 10 mm
I6	 Rychloupínací sklíčidlo – pro vrták, levý			MZF.2000	Pro průměr vrtáku větší než 10 mm
I7	 Rychloupínací sklíčidlo – pro vrták, pravý			MZF.2000	Pro průměr vrtáku větší než 10 mm
I10	 Redukce rychloupínacího sklíčidla			MZF.1030	Pro rychloupínací sklíčidlo pro vrták MZF.2000
I11	 Krytka rychloupínacího sklíčidla			MZF.1050	Pro rychloupínací sklíčidlo pro vrták MZF.2000
I20	 Odkládací stojan pro vrtací hlavy a pravítka k MINIPRESS top			MZA.2600	
I23	 Malá lisovací jednotka			MZK.2008.02	Pro vrtací hlavy MZK.2000.01   MZK.210S   MZK.211S
I24	 Odsávání – hadice a trychtýř			M75.2910	Odsávání pro MINIPRESS top – Ø 125 mm
I25	 Odsávání – hadice a trychtýř			M75.2920	Odsávání pro MINIPRESS top – Ø 160 mm

**Odkaz na stránku**

Přehled – vrtací a lisovací stroje	605	Příslušenství – vrtáky	642
Přehled – možnosti zpracování	606		
Možnosti zpracování	618		
Příslušenství – matrice pro zalisování	642		

MINIPRESS top

Možnosti zpracování



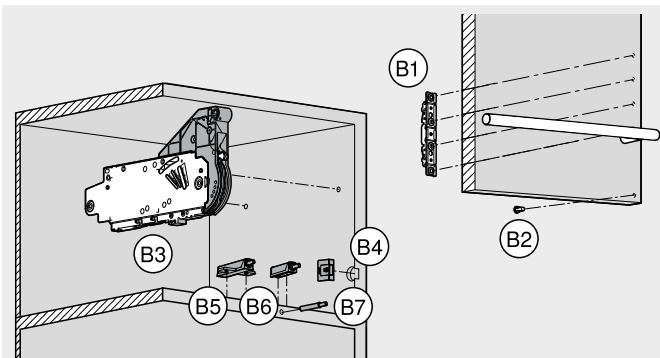
Zpracování – systémy výklopů (AVENTOS HF | HK-XS)

Zpracování čela

	v	h	v
A1 Závěs	●	●	
A2 Přímá montážní položka	●	●	
A3 Přímá montážní podložka teleskopu   čelní kování	●	●	
A4 Distanční doraz Blum	●	●	

Zpracování korpusu

A5 Křížová montážní podložka	●	●	
A6 Přímá montážní položka	●	●	
A7 Zdvíhací mechanismus	●	●	
A8 Vypínač SERVO-DRIVE	●	●	



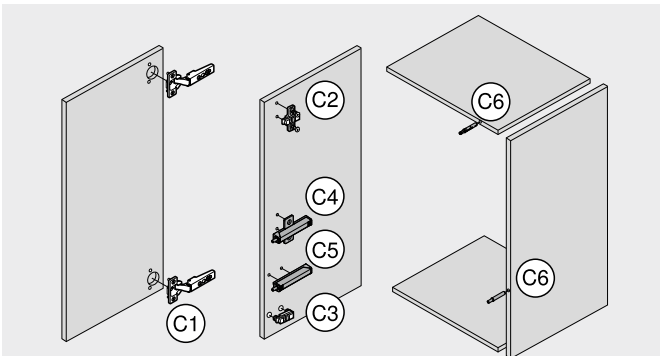
Zpracování – systémy výklopů (AVENTOS HS | HL | HK top | HK-S)

Zpracování čela

B1 Čelní kování	●	●	
B2 Distanční doraz Blum	●	●	

Zpracování korpusu

B3 Zdvíhací mechanismus	●	●	
B4 Vypínač SERVO-DRIVE	●	●	
B5 TIP-ON – křížový adaptér	●	●	
B6 TIP-ON – přímý adaptér	●	●	
B7 TIP-ON – k zavrtání do hrany	●	–	



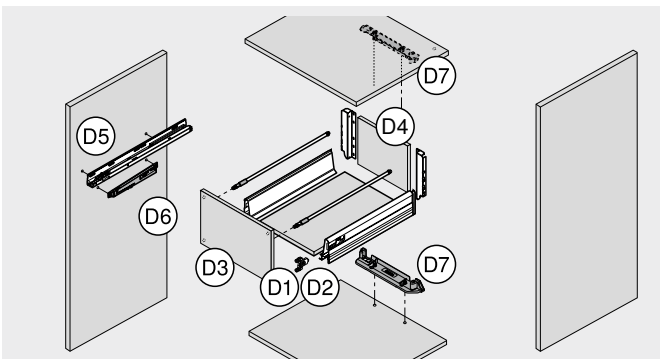
Zpracování – systémy závěsů

Zpracování čela

C1 Závěs	●	●	
----------	---	---	--

Zpracování korpusu

C2 Křížová montážní podložka	●	●	
C3 Přímá montážní položka	●	●	
C4 BLUMOTION   TIP-ON – křížový adaptér	●	●	
C5 BLUMOTION   TIP-ON – přímý adaptér	●	●	
C6 BLUMOTION   TIP-ON – k zavrtání do hrany	●	–	



Zpracování – systémy výsuvů

Zpracování korpusu

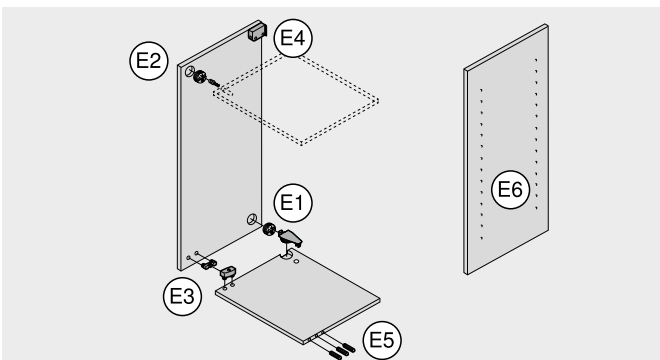
D1 LEGRABOX   MERIVOBBOX   TANDEMBOX   METABOX čelní kování	●	●	
D2 MOVENTO   TANDEM nastavitelné čelní kování	●	●	
D3 Distanční doraz Blum	●	●	

Zpracování zásuvky

D4 Dno   záda	●	●	
---------------	---	---	--

Zpracování korpusu

D5 Korpusové lišty	●	●	
D6 BLUMOTION pro METABOX	●	●	
D7 Držák nosníku SERVO-DRIVE	●	●	



Zpracování – ostatní výrobky

Zpracování korpusu

E1 Spojovací kování na korpus se spojovacím dílem v rastru 32	●	●	
E2 Spojovací kování na korpus se spojovacím šroubem	●	–	
E3 Spojovací kování na korpus k zalisování	●	●	
E4 Závěsné kování	●	●	

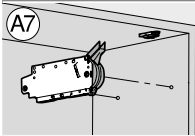
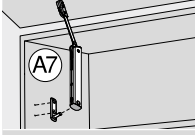

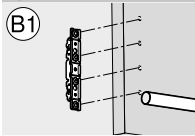
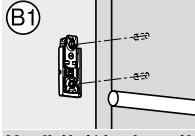

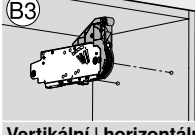

Zpracování korpusu

E5 Horizontální vyvrtání otvoru pro dřevěné spojovací kolíky	●	–	
E6 Vyvrtání řady otvorů pro podpěrky polic	●	●	

●	Doporučeno	v   h	Vertikální   horizontální
○	Možné	v	Vertikální
–	Není možné		

MINIPRESS top pro EASYSTICK   MINIPRESS top				
Zpracování – systémy výklopů (AVENTOS HF   HK-XS)				
Zpracování čela				
	Závěs	Potřebný počet	Č. artiklu	
<p><b>A1</b></p>	<b>AVENTOS HF   HK-XS</b>			
	Vrtací hlava, počet vřeten 3, vrtání a volitelně zalisování kování (objednat lisovací jednotku)	1 x	MZK.2000.01	
	Vrták pro kování, 35 x 57 mm, pravý	1 x	M01.ZB35.02	
	Vrták pro hmoždinky, 8 x 57 mm, levý	2 x	M01.ZB08.03	
<b>Vertikální   horizontální</b>	Vrták s hrotem pro průchozí vrtání, 2,5 x 57 mm, levý	2 x	M01.ZB02.D3	
	Překládací pravítko, 1250 mm (1 ks, stupnice 0–850 mm)	1 x	MZL.2010	
<b>Vertikální</b>	Základní pravítko, 1700 mm (1 ks, stupnice 850–0–850 mm)	1 x	MZL.2000	
	Výkyvný doraz	4 x	MZS.1000	
<p><b>A2</b></p>	<b>Přímá montážní položka AVENTOS HF</b>			
	Vrtací hlava, počet vřeten 2, vrtání a volitelně zalisování kování (objednat lisovací jednotku)	1 x	MZK.210S	
	Vrták pro hmoždinky, 10 x 57 mm, pravý	1 x	M01.ZB10.02	
	Vrták pro hmoždinky, 10 x 57 mm, levý	1 x	M01.ZB10.03	
	<b>Vertikální   horizontální</b>	Vrták pro hmoždinky, 5 x 57 mm, pravý	1 x	M01.ZB05.02
		Vrták pro hmoždinky, 5 x 57 mm, levý	1 x	M01.ZB05.03
	<b>Vertikální</b>	Vrták s hrotem pro průchozí vrtání, 2,5 x 57 mm, pravý	1 x	M01.ZB02.D2
		Vrták s hrotem pro průchozí vrtání, 2,5 x 57 mm, levý	1 x	M01.ZB02.D3
		Překládací pravítko, 1250 mm (1 ks, stupnice 0–850 mm)	1 x	MZL.2010
		Základní pravítko, 1700 mm (1 ks, stupnice 850–0–850 mm)	1 x	MZL.2000
	Výkyvný doraz	4 x	MZS.1000	
	Lisovací jednotka pro zalisování montážních podložek	1 x	MZK.2008.02	
	Lisovací matrice, přímé zinkové montážní podložky 177H51x0	1 x	MZM.0050	
	Lisovací matrice, přímé ocelové montážní podložky 177H31x0	1 x	MZM.0053	
<p><b>A3</b></p>	<b>Přímá montážní podložka teleskopu   čelní kování AVENTOS HF   HK-XS</b>			
	Vrtací hlava, počet vřeten 2, vrtání	1 x	MZK.211S	
	Vrták pro hmoždinky, 5 x 57 mm, levý	2 x	M01.ZB05.03	
	Vrták s hrotem pro průchozí vrtání, 2,5 x 57 mm, levý	2 x	M01.ZB02.D3	
	<b>Vertikální   horizontální</b>	Základní pravítko, 1700 mm (1 ks, stupnice 850–0–850 mm)	1 x	MZL.2000
	<b>Vertikální</b>	Výkyvný doraz	2 x	MZS.1000
<p><b>A4</b></p>	<b>Distanční doraz Blum AVENTOS HF</b>			
	Vrtací hlava, počet vřeten 2, vrtání	1 x	MZK.210S	
	Vrták pro hmoždinky, 8 x 57 mm, pravý	1 x	M01.ZB08.02	
	Vrták pro hmoždinky, 5 x 57 mm, pravý	1 x	M01.ZB05.02	
	<b>Vertikální   horizontální</b>	Základní pravítko, 1700 mm (1 ks, stupnice 850–0–850 mm)	1 x	MZL.2000
	<b>Vertikální</b>	Výkyvný doraz	2 x	MZS.1000
<b>Zpracování korpusu</b>				
<p><b>A5</b></p>	<b>Křížová montážní podložka AVENTOS HF   HK-XS</b>			
	Vrtací hlava, počet vřeten 2, vrtání a volitelně zalisování kování (objednat lisovací jednotku)	1 x	MZK.211S	
	Vrták pro hmoždinky, 5 x 57 mm, levý	2 x	M01.ZB05.03	
	Vrták s hrotem pro průchozí vrtání, 2,5 x 57 mm, levý	2 x	M01.ZB02.D3	
	<b>Vertikální   horizontální</b>	Vrták pro hmoždinky, 10 x 57 mm, levý	2 x	M01.ZB10.03
		Překládací pravítko, 1250 mm (1 ks, stupnice 0–850 mm)	1 x	MZL.2010
	<b>Vertikální</b>	Základní pravítko, 1700 mm (1 ks, stupnice 850–0–850 mm)	1 x	MZL.2000
		Výkyvný doraz	4 x	MZS.1000
	Lisovací jednotka pro zalisování montážních podložek	1 x	MZK.2008.02	
	Lisovací matrice, montážní podložky 174H71xx	1 x	MZM.0061.01	
<p><b>A6</b></p>	<b>Přímá montážní položka AVENTOS HF   HK-XS</b>			
	Vrtací hlava, počet vřeten 2, vrtání a volitelně zalisování kování (objednat lisovací jednotku)	1 x	MZK.210S	
	Vrták pro hmoždinky, 10 x 57 mm, pravý	1 x	M01.ZB10.02	
	Vrták pro hmoždinky, 10 x 57 mm, levý	1 x	M01.ZB10.03	
	<b>Vertikální   horizontální</b>	Vrták pro hmoždinky, 5 x 57 mm, pravý	1 x	M01.ZB05.02
		Vrták pro hmoždinky, 5 x 57 mm, levý	1 x	M01.ZB05.03
	<b>Vertikální</b>	Vrták s hrotem pro průchozí vrtání, 2,5 x 57 mm, pravý	1 x	M01.ZB02.D3
		Vrták s hrotem pro průchozí vrtání, 2,5 x 57 mm, levý	1 x	M01.ZB02.D2
		Překládací pravítko, 1250 mm (1 ks, stupnice 0–850 mm)	1 x	MZL.2010
		Základní pravítko, 1700 mm (1 ks, stupnice 850–0–850 mm)	1 x	MZL.2000
		Výkyvný doraz	4 x	MZS.1000
		Lisovací jednotka pro zalisování montážních podložek	1 x	MZK.2008.02
		Lisovací matrice, přímé zinkové montážní podložky 177H51x0	1 x	MZM.0050
	Lisovací matrice, přímé ocelové montážní podložky 177H31x0	1 x	MZM.0053	

<sup>1</sup> U MINIPRESS top pro EASYSTICK nejsou zapotřebí žádná pravítka, ani žádné výkyvné dorazy

MINIPRESS top pro EASYSTICK   MINIPRESS top			
	<b>Zdvihací mechanismus AVENTOS HF</b>	<b>Potřebný počet</b>	<b>Č. artiklu</b>
	Vrtací hlava, počet vřeten 8, vrtání Vrták pro hmoždinky, 5 x 57 mm, pravý Základní pravítko, 1700 mm (1 ks, stupnice 850–0–850 mm) Výkyvný doraz	1 x 2 x 1 x 2 x	MZK.220S.01 M01.ZB05.02 MZL.2000 MZS.1000
Vertikální   horizontální			
Vertikální			
	<b>Boční čep na korpus AVENTOS HK-XS</b>	<b>Potřebný počet</b>	<b>Č. artiklu</b>
	Vrtací hlava, počet vřeten 2, vrtání Vrták s hrotem pro průchozí vrtání, 2,5 x 57 mm, levý Vrták pro hmoždinky, 5 x 57 mm, levý Základní pravítko, 1700 mm (1 ks, stupnice 850–0–850 mm) Výkyvný doraz	1 x 2 x 2 x 1 x 2 x	MZK.211S M01.ZB02.D3 M01.ZB05.03 MZL.2000 MZS.1000
Vertikální   horizontální			
Vertikální			
	<b>Vypínač SERVO-DRIVE AVENTOS HF</b>	<b>Potřebný počet</b>	<b>Č. artiklu</b>
	Vrtací hlava, počet vřeten 2, vrtání Vrták pro kování, 35 x 57 mm, pravý Vrták pro miskou bez hrotů, 35 x 57 mm, pravý Skříčadlo, průměr vyvrtávaných otvorů větší než 10 mm, pravé Základní pravítko, 1700 mm (1 ks, stupnice 850–0–850 mm) Výkyvný doraz	1 x 1 x 1 x 1 x 1 x 2 x	MZK.210S M01.ZB35.02 M01.ZB35.OS MZK.2124 MZL.2000 MZS.1000
Vertikální   horizontální			
Vertikální			
Zpracování – systémy výklopů (AVENTOS HS   HL   HK top   HK-S)			
Zpracování čela			
	<b>Čelní kování AVENTOS HS   HL   HK top</b>	<b>Potřebný počet</b>	<b>Č. artiklu</b>
	Vrtací hlava, počet vřeten 9, vrtání Vrták s hrotem pro průchozí vrtání, 2,5 x 57 mm, pravý Vrták s hrotem pro průchozí vrtání, 2,5 x 57 mm, levý Základní pravítko, 1700 mm (1 ks, stupnice 850–0–850 mm) Výkyvný doraz	1 x 2 x 2 x 1 x 2 x	MZK.2810.03 M01.ZB02.D2 M01.ZB02.D3 MZL.2000 MZS.1000
Vertikální   horizontální			
Vertikální			
	<b>Čelní kování AVENTOS HK-S</b>	<b>Potřebný počet</b>	<b>Č. artiklu</b>
	Vrtací hlava, počet vřeten 2, vrtání Vrták s hrotem pro průchozí vrtání, 2,5 x 57 mm, levý Základní pravítko, 1700 mm (1 ks, stupnice 850–0–850 mm) Výkyvný doraz Lisovací jednotka pro zalisování montážních podložek Lisovací matrice, přímé ocelové montážní podložky 177H31x0	1 x 2 x 1 x 2 x 1 x 1 x	MZK.211S M01.ZB02.D3 MZL.2000 MZS.1000 MZK.2008.02 MZM.0053
Vertikální   horizontální			
Vertikální			
	<b>Distanční doraz Blum AVENTOS HS   HL   HK top</b>	<b>Potřebný počet</b>	<b>Č. artiklu</b>
	Vrtací hlava, počet vřeten 2, vrtání Vrták pro hmoždinky, 8 x 57 mm, pravý Vrták pro hmoždinky, 5 x 57 mm, pravý Základní pravítko, 1700 mm (1 ks, stupnice 850–0–850 mm) Výkyvný doraz	1 x 1 x 1 x 1 x 2 x	MZK.210S M01.ZB08.02 M01.ZB05.02 MZL.2000 MZS.1000
Vertikální   horizontální			
Vertikální			
Zpracování korpusu			
	<b>Zdvihací mechanismus AVENTOS HS   HL   HK top   HK-S</b>	<b>Potřebný počet</b>	<b>Č. artiklu</b>
	Vrtací hlava, počet vřeten 8, vrtání Vrták pro hmoždinky, 5 x 57 mm, pravý Základní pravítko, 1700 mm (1 ks, stupnice 850–0–850 mm) Výkyvný doraz	1 x 2 x 1 x 2 x	MZK.220S M01.ZB05.02 MZL.2000 MZS.1000
Vertikální   horizontální			
Vertikální			
	<b>Vypínač SERVO-DRIVE AVENTOS HS   HL   HK top</b>	<b>Potřebný počet</b>	<b>Č. artiklu</b>
	Vrtací hlava, počet vřeten 2, vrtání Vrták pro kování, 35 x 57 mm, pravý Vrták pro miskou bez hrotů, 35 x 57 mm, pravý Skříčadlo, průměr vyvrtávaných otvorů větší než 10 mm, pravé Základní pravítko, 1700 mm (1 ks, stupnice 850–0–850 mm) Výkyvný doraz	1 x 1 x 1 x 1 x 1 x 2 x	MZK.210S M01.ZB35.02 M01.ZB35.OS MZK.2124 MZL.2000 MZS.1000
Vertikální   horizontální			
Vertikální			

<sup>1</sup> U MINIPRESS top pro EASYSTICK nejsou zapotřebí žádná pravítka, ani žádné výkyvné dorazy

MINIPRESS top pro EASYSTICK   MINIPRESS top			
 <b>B5</b> Vertikální   horizontální Vertikální	<b>TIP-ON – křížový adaptér AVENTOS HK top   HK-S</b> Vrtací hlava, počet vřeten 2, vrtání Vrták s hrotem pro průchozí vrtání, 2,5 x 57 mm, levý Vrták pro hmoždinky, 5 x 57 mm, levý Základní pravítko, 1700 mm (1 ks, stupnice 850–0–850 mm) Výkyvný doraz	<b>Potřebný počet</b> 1 x 2 x 2 x 1 x 2 x	<b>Č. artiklu</b> MZK.211S M01.ZB02.D3 M01.ZB05.03 MZL.2000 MZS.1000
	<b>TIP-ON – přímý adaptér AVENTOS HK top   HK-S</b> Vrtací hlava, počet vřeten 2, vrtání Vrták s hrotem pro průchozí vrtání, 2,5 x 57 mm, pravý Vrták s hrotem pro průchozí vrtání, 2,5 x 57 mm, levý Základní pravítko, 1700 mm (1 ks, stupnice 850–0–850 mm) Výkyvný doraz	<b>Potřebný počet</b> 1 x 1 x 1 x 1 x 2 x	<b>Č. artiklu</b> MZK.210S M01.ZB02.D2 M01.ZB02.D3 MZL.2000 MZS.1000
 <b>B7</b> Vertikální   horizontální Vertikální	<b>TIP-ON – k zavrtání do hrany AVENTOS HK top   HK-S</b> Vrták pro hmoždinky, 10 x 114.5 mm, pravý Horizontální pravítko, 1700 mm (1 ks, stupnice 850–0–850 mm) Výkyvný doraz	<b>Potřebný počet</b> 1 x 1 x 2 x	<b>Č. artiklu</b> M75.ZB10.L2 MZL.2060 MZS.1000
	<b>Zpracování – systémy závěsů</b> <b>Zpracování čela</b> <b>C1</b> Vertikální   horizontální Vertikální	<b>Závěs</b> Vrtací hlava, počet vřeten 3, vrtání a volitelně zalisování kování (objednat lisovací jednotku) Vrták pro kování, 35 x 57 mm, pravý Vrták pro hmoždinky, 8 x 57 mm, levý Vrták s hrotem pro průchozí vrtání, 2,5 x 57 mm, levý Vrták pro kování, 26 x 57 mm, pravý Překládací pravítko, 1250 mm (1 ks, stupnice 0–850 mm) Základní pravítko, 1700 mm (1 ks, stupnice 850–0–850 mm) Výkyvný doraz Lisovací jednotka pro zalisování závěsů Lisovací matrice, nábytkové závěsy, všechny úhly otevření – kromě minizávěsu	<b>Potřebný počet</b> 1 x 1 x 2 x 2 x 1 x 1 x 1 x 4 x 1 x 1 x
 <b>C2</b> Vertikální   horizontální Vertikální	<b>Křížová montážní podložka</b> Vrtací hlava, počet vřeten 2, vrtání a volitelně zalisování kování (objednat lisovací jednotku) Vrták pro hmoždinky, 5 x 57 mm, levý Vrták s hrotem pro průchozí vrtání, 2,5 x 57 mm, levý Vrták pro hmoždinky, 10 x 57 mm, levý Překládací pravítko, 1250 mm (1 ks, stupnice 0–850 mm) Základní pravítko, 1700 mm (1 ks, stupnice 850–0–850 mm) Výkyvný doraz Lisovací jednotka pro zalisování montážních podložek Lisovací matrice, montážní podložky 174H71xx	<b>Potřebný počet</b> 1 x 2 x 2 x 2 x 1 x 1 x 1 x 4 x 1 x 1 x	<b>Č. artiklu</b> MZK.211S M01.ZB05.03 M01.ZB02.D3 M01.ZB10.03 MZL.2010 MZL.2000 MZS.1000 MZK.2008.02 MZM.0061.01
	 <b>C3</b> Vertikální   horizontální Vertikální	<b>Přímá montážní položka</b> Vrtací hlava, počet vřeten 2, vrtání a volitelně zalisování kování (objednat lisovací jednotku) Vrták pro hmoždinky, 10 x 57 mm, pravý Vrták pro hmoždinky, 10 x 57 mm, levý Vrták pro hmoždinky, 5 x 57 mm, pravý Vrták pro hmoždinky, 5 x 57 mm, levý Vrták s hrotem pro průchozí vrtání, 2,5 x 57 mm, pravý Vrták s hrotem pro průchozí vrtání, 2,5 x 57 mm, levý Překládací pravítko, 1250 mm (1 ks, stupnice 0–850 mm) Základní pravítko, 1700 mm (1 ks, stupnice 850–0–850 mm) Výkyvný doraz Lisovací jednotka pro zalisování montážních podložek Lisovací matrice, přímé zinkové montážní podložky 177H51x0 Lisovací matrice, přímé ocelové montážní podložky 177H31x0	<b>Potřebný počet</b> 1 x 1 x 1 x 1 x 1 x 1 x 1 x 1 x 1 x 4 x 1 x 1 x 1 x

<sup>1</sup> U MINIPRESS top pro EASYSTICK nejsou zapotřebí žádná pravítka, ani žádné výkyvné dorazy



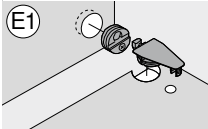
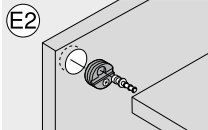
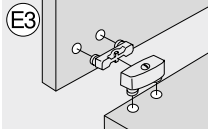
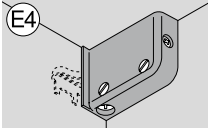
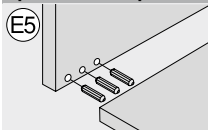
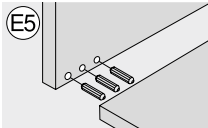
MINIPRESS top pro EASYSTICK   MINIPRESS top			
	<b>Křížový adaptér BLUMOTION   TIP-ON</b> Vrtací hlava, počet vřeten 2, vrtání Vrták pro hmoždinky, 5 x 57 mm, levý Vrták s hrotem pro průchozí vrtání, 2,5 x 57 mm, levý	Potřebný počet	Č. artiklu
		1 x	MZK.211S
		2 x	M01.ZB05.03
		2 x	M01.ZB02.D3
		1 x	MZL.2000
Vertikální   horizontální	Základní pravítko, 1700 mm (1 ks, stupnice 850–0–850 mm)	1 x	MZL.2000
Vertikální	Výkyvný doraz	2 x	MZS.1000
	<b>Prímý adaptér BLUMOTION   TIP-ON</b> Vrtací hlava, počet vřeten 2, vrtání Vrták s hrotem pro průchozí vrtání, 2,5 x 57 mm, pravý Vrták s hrotem pro průchozí vrtání, 2,5 x 57 mm, levý	Potřebný počet	Č. artiklu
		1 x	MZK.210S
		1 x	M01.ZB02.D2
		1 x	M01.ZB02.D3
		1 x	MZL.2000
Vertikální   horizontální	Základní pravítko, 1700 mm (1 ks, stupnice 850–0–850 mm)	1 x	MZL.2000
Vertikální	Výkyvný doraz	2 x	MZS.1000
	<b>K zavrtání do hrany BLUMOTION   TIP-ON</b> Vrták pro hmoždinky, 10 x 114.5 mm, pravý Horizontální pravítko, 1700 mm (1 ks, stupnice 850–0–850 mm)	Potřebný počet	Č. artiklu
		1 x	M75.ZB10.L2
		1 x	MZL.2060
		2 x	MZS.1000
		Vertikální   horizontální	Výkyvný doraz
<b>Zpracování – systémy výsuvů</b>			
<b>Zpracování čela</b>			
	<b>LEGRABOX čelní kování</b> Vrtací hlava, počet vřeten 8, vrtání Vrták pro hmoždinky, 10 x 57 mm, pravý Vrták pro hmoždinky, 10 x 57 mm, levý	Potřebný počet	Č. artiklu
		1 x	MZK.220S.01
		3 x	M01.ZB10.02
		3 x	M01.ZB10.03
		3 x	M01.ZB02.D2
Vertikální   horizontální	Vrták s hrotem pro průchozí vrtání, 2,5 x 57 mm, pravý	3 x	M01.ZB02.D2
Vertikální	Vrták s hrotem pro průchozí vrtání, 2,5 x 57 mm, levý	3 x	M01.ZB02.D3
Vertikální	Základní pravítko, 1700 mm (1 ks, stupnice 850–0–850 mm)	1 x	MZL.2000
Vertikální	Výkyvný doraz	2 x	MZS.1000
	<b>MERIVOBX čelní kování</b> Vrtací hlava, počet vřeten 8, vrtání Vrták pro hmoždinky, 10 x 57 mm, pravý Vrták pro hmoždinky, 10 x 57 mm, levý	Potřebný počet	Č. artiklu
		1 x	MZK.220S.01
		3 x	M01.ZB10.02
		3 x	M01.ZB10.03
		3 x	M01.ZB02.D2
Vertikální   horizontální	Vrták s hrotem pro průchozí vrtání, 2,5 x 57 mm, pravý	3 x	M01.ZB02.D2
Vertikální	Vrták s hrotem pro průchozí vrtání, 2,5 x 57 mm, levý	3 x	M01.ZB02.D3
Vertikální	Základní pravítko, 1700 mm (1 ks, stupnice 850–0–850 mm)	1 x	MZL.2000
Vertikální	Výkyvný doraz	2 x	MZS.1000
	<b>TANDEMBOX antaro   TANDEMBOX plus čelní kování</b> Vrtací hlava, počet vřeten 8, vrtání Vrták pro hmoždinky, 10 x 57 mm, pravý Vrták pro hmoždinky, 10 x 57 mm, levý	Potřebný počet	Č. artiklu
		1 x	MZK.220S.01
		1 x	M01.ZB10.02
		3 x	M01.ZB10.03
		1 x	M01.ZB02.D2
Vertikální   horizontální	Vrták s hrotem pro průchozí vrtání, 2,5 x 57 mm, pravý	1 x	M01.ZB02.D2
Vertikální	Vrták s hrotem pro průchozí vrtání, 2,5 x 57 mm, levý	1 x	M01.ZB02.D3
Vertikální	Základní pravítko, 1700 mm (1 ks, stupnice 850–0–850 mm)	1 x	MZL.2000
Vertikální	Výkyvný doraz	2 x	MZS.1000
	<b>METABOX čelní kování</b> Vrtací hlava, počet vřeten 8, vrtání Vrták pro hmoždinky, 10 x 57 mm, pravý Vrták pro hmoždinky, 10 x 57 mm, levý	Potřebný počet	Č. artiklu
		1 x	MZK.220S.01
		4 x	M01.ZB10.02
		1 x	M01.ZB10.03
		2 x	M01.ZB02.D2
Vertikální   horizontální	Vrták s hrotem pro průchozí vrtání, 2,5 x 57 mm, pravý	2 x	M01.ZB02.D2
Vertikální	Vrták s hrotem pro průchozí vrtání, 2,5 x 57 mm, levý	1 x	M01.ZB02.D3
Vertikální	Základní pravítko, 1700 mm (1 ks, stupnice 850–0–850 mm)	1 x	MZL.2000
Vertikální	Výkyvný doraz	2 x	MZS.1000

<sup>1</sup> U MINIPRESS top pro EASYSTICK nejsou zapotřebí žádná pravítka, ani žádné výkyvné dorazy

**MINIPRESS top pro EASYSTICK | MINIPRESS top**

	<b>MOVENTO   TANDEM nastavitelné čelní kování</b> <b>295.1000</b> Vrtací hlava, počet vřeten 2, vrtání a volitelně zalisování kování (objednat lisovací jednotku) Vrták pro kování, 20 x 57 mm, pravý Sklíčidlo, průměr vyvrtávaných otvorů větší než 10 mm, pravé	Potřebný počet	Č. artiklu
		1 x	MZK.210S
		1 x	M01.ZB20.02
		1 x	MZK.2124
	Vertikální   horizontální	Základní pravítko, 1700 mm (1 ks, stupnice 850–0–850 mm) Výkyvný doraz	1 x 2 x
Vertikální	Lisovací jednotka pro zalisování nastavitelného čelního kování Lisovací matrice, pro čelní kování 295.1000	1 x 1 x	MZK.2008.02 MZM.0095
	<b>Distanční doraz Blum</b> Vrtací hlava, počet vřeten 2, vrtání Vrták pro hmoždinky, 8 x 57 mm, pravý Vrták pro hmoždinky, 5 x 57 mm, pravý	Potřebný počet	Č. artiklu
		1 x	MZK.210S
		1 x	M01.ZB08.02
		1 x	M01.ZB05.02
	Vertikální   horizontální	Základní pravítko, 1700 mm (1 ks, stupnice 850–0–850 mm) Výkyvný doraz	1 x 2 x
Vertikální			
<b>Zpracování zásuvky</b>			
	<b>Dno   záda</b> Vrtací hlava, počet vřeten 8, vrtání Vrták pro hmoždinky, 5 x 57 mm, pravý Vrták pro hmoždinky, 5 x 57 mm, levý	Potřebný počet	Č. artiklu
		1 x	MZK.220S.01
		2 x	M01.ZB05.02
		2 x	M01.ZB05.03
	Vertikální   horizontální	Vrták s hrotem pro průchozí vrtání, 2,5 x 57 mm, pravý Vrták s hrotem pro průchozí vrtání, 2,5 x 57 mm, levý	2 x 2 x
Vertikální	Základní pravítko, 1700 mm (1 ks, stupnice 850–0–850 mm) Výkyvný doraz	1 x 2 x	MZL.2000 MZS.1000
<b>Zpracování korpusu</b>			
	<b>Korpusové lišty</b> <b>11 vřetenová vrtací hlava</b> Vrtací hlava, počet vřeten 11, vrtání Vrták pro hmoždinky, 5 x 57 mm, pravý Vrták pro hmoždinky, 5 x 57 mm, levý	Potřebný počet	Č. artiklu
		1 x	MZK.224S.01
		2 x	M01.ZB05.02
		2 x	M01.ZB05.03
	Vertikální   horizontální	Vrták s hrotem pro průchozí vrtání, 2,5 x 57 mm, pravý Vrták s hrotem pro průchozí vrtání, 2,5 x 57 mm, levý	2 x 2 x
Vertikální	Základní pravítko, 1700 mm (1 ks, stupnice 850–0–850 mm) Překládací pravítko, 1250 mm (1 ks, stupnice 0–850 mm) Výkyvný doraz	1 x 1 x 10 x	MZL.2000 MZL.2010 MZS.1000
	<b>Korpusové lišty</b> <b>8vřetenová vrtací hlava</b> Vrtací hlava, počet vřeten 8, vrtání Vrták pro hmoždinky, 5 x 57 mm, pravý Vrták pro hmoždinky, 5 x 57 mm, levý	Potřebný počet	Č. artiklu
		1 x	MZK.220S.01
		2 x	M01.ZB05.02
		2 x	M01.ZB05.03
	Vertikální   horizontální	Vrták s hrotem pro průchozí vrtání, 2,5 x 57 mm, pravý Vrták s hrotem pro průchozí vrtání, 2,5 x 57 mm, levý	2 x 2 x
Vertikální	Základní pravítko, 1700 mm (1 ks, stupnice 850–0–850 mm) Překládací pravítko, 1250 mm (1 ks, stupnice 0–850 mm) Výkyvný doraz	1 x 1 x 10 x	MZL.2000 MZL.2010 MZS.1000
	<b>BLUMOTION pro METABOX</b> Vrtací hlava, počet vřeten 8, vrtání Vrták pro hmoždinky, 5 x 57 mm, pravý Vrták pro hmoždinky, 5 x 57 mm, levý	Potřebný počet	Č. artiklu
		1 x	MZK.220S.01
		1 x	M01.ZB05.02
		1 x	M01.ZB05.03
	Vertikální   horizontální	Vrták s hrotem pro průchozí vrtání, 2,5 x 57 mm, pravý Vrták s hrotem pro průchozí vrtání, 2,5 x 57 mm, levý	1 x 1 x
Vertikální	Základní pravítko, 1700 mm (1 ks, stupnice 850–0–850 mm) Výkyvný doraz	1 x 2 x	MZL.2000 MZS.1000
	<b>Držák nosníku SERVO-DRIVE</b> Vrtací hlava, počet vřeten 9, vrtání Vrták pro hmoždinky, 10 x 57 mm, pravý Vrták pro hmoždinky, 10 x 57 mm, levý	Potřebný počet	Č. artiklu
		1 x	MZK.2810.03
		1 x	M01.ZB10.02
		1 x	M01.ZB10.03
	Vertikální   horizontální	Vrták pro kování, 25 x 57 mm, pravý Sklíčidlo, průměr vyvrtávaných otvorů větší než 10 mm, pravé	1 x 1 x
Vertikální	Základní pravítko, 1700 mm (1 ks, stupnice 850–0–850 mm) Výkyvný doraz	1 x 2 x	MZL.2000 MZS.1000

<sup>1</sup> U MINIPRESS top pro EASYSTICK nejsou zapotřebí žádná pravítka, ani žádné výkyvné dorazy

MINIPRESS top pro EASYSTICK   MINIPRESS top			
Zpracování – ostatní výrobky			
	<b>Spojovací kování na korpus se spojovacím dílem v rastru 32</b> <b>40.0110N   40.0620</b>	<b>Potřebný počet</b>	<b>Č. artiklu</b>
	Vrtací hlava, počet vřeten 2, vrtání a volitelně zalisování kování (objednat lisovací jednotku)	1 x	MZK.210S
	Vrták pro kování, 28 x 57 mm, pravý	1 x	M01.ZB28.02
	Vrták pro kování, 25 x 57 mm, pravý	1 x	M01.ZB25.02
<b>Vertikální   horizontální</b>	Sklíčidlo, průměr vyvrtávaných otvorů větší než 10 mm, pravé	1 x	MZK.2124
	Vrták pro hmoždinky, 10 x 57 mm, levý	1 x	M01.ZB10.03
<b>Vertikální</b>	Vrták pro hmoždinky, 5 x 57 mm, pravý	1 x	M01.ZB05.02
	Výkyvný doraz úzký pro sražené hrany, pravý	2 x	MZS.2000
	Výkyvný doraz úzký pro sražené hrany, levý	2 x	MZS.2000
	Malá lisovací jednotka	1 x	MZK.2008.02
	Lisovací matrice, pouzdro spojovacího kování 40.0110N   40.0200N	1 x	MZM.0070
	Lisovací matrice, spojovací kování 40.0620	1 x	MZM.0071
	<b>Spojovací kování na korpus se spojovacím šroubem</b> <b>40.0200N   42.0700.01</b>	<b>Potřebný počet</b>	<b>Č. artiklu</b>
	Vrtací hlava, počet vřeten 2, vrtání a volitelně zalisování kování (objednat lisovací jednotku)	1 x	MZK.210S
	Sklíčidlo, průměr vyvrtávaných otvorů větší než 10 mm, pravé	1 x	MZK.2124
	Vrták pro kování, 25 x 57 mm, pravý	1 x	M01.ZB25.02
<b>Vertikální   horizontální</b>	Vrták pro hmoždinky, 5 x 114.5 mm, pravý	1 x	M75.ZB05.02
	Horizontální pravítko, 1700 mm (1 ks, stupnice 850–0–850 mm)	1 x	MZL.2060
	Výkyvný doraz	4 x	MZS.1000
	Malá lisovací jednotka	1 x	MZK.2008.02
	Lisovací matrice, pouzdro spojovacího kování 40.0110N   40.0200N	1 x	MZM.0070
	Lisovací matrice, spojovací kování 42.0700.01	1 x	MZM.0077
	<b>Spojovací kování na korpus k zalisování</b> <b>40.2110   40.2120.02</b>	<b>Potřebný počet</b>	<b>Č. artiklu</b>
	Vrtací hlava, počet vřeten 2, vrtání	1 x	MZK.211S
	Vrták pro hmoždinky, 10 x 57 mm, levý	2 x	M01.ZB10.03
	Základní pravítko, 1700 mm (1 ks, stupnice 850–0–850 mm)	1 x	MZL.2000
<b>Vertikální   horizontální</b>	Výkyvný doraz	4 x	MZS.1000
<b>Vertikální</b>			
	<b>Závěsné kování</b> <b>48N0610.02   48N0610.03</b>	<b>Potřebný počet</b>	<b>Č. artiklu</b>
	Vrtací hlava, počet vřeten 2, vrtání a volitelně zalisování kování (objednat lisovací jednotku)	1 x	MZK.210S
	Vrták pro hmoždinky, 10 x 57 mm, pravý	1 x	M01.ZB10.02
	Vrták pro hmoždinky, 10 x 57 mm, levý	1 x	M01.ZB10.03
<b>Vertikální   horizontální</b>	Základní pravítko, 1700 mm (1 ks, stupnice 850–0–850 mm)	1 x	MZL.2000
	Výkyvný doraz	2 x	MZS.1000
<b>Vertikální</b>	Malá lisovací jednotka	1 x	MZK.2008.02
	Lisovací matrice, závěsné kování 48N0610.02   48N0610.03	1 x	MZM.0078
	<b>Vyvrtání otvorů pro dřevěné spojovací kolíky</b> <b>9vřetenová vrtací hlava</b>	<b>Potřebný počet</b>	<b>Č. artiklu</b>
	Vrtací hlava, počet vřeten 9, vrtání	1 x	MZK.2810.03
	Vrták pro hmoždinky, 8 x 57 mm, pravý	5 x	M01.ZB08.02
	Vrták pro hmoždinky, 8 x 57 mm, levý	4 x	M01.ZB08.03
<b>Vertikální   horizontální</b>	Vrták pro hmoždinky, 10 x 57 mm, pravý	5 x	M01.ZB10.02
	Vrták pro hmoždinky, 10 x 57 mm, levý	4 x	M01.ZB10.03
	Vrták pro hmoždinky, 8 x 114.5 mm, pravý	1 x	M75.ZB08.02
	Vrták pro hmoždinky, 8 x 114.5 mm, levý	2 x	M75.ZB08.03
	Vrták pro hmoždinky, 10 x 114.5 mm, pravý	1 x	M75.ZB10.02
	Vrták pro hmoždinky, 10 x 114.5 mm, levý	2 x	M75.ZB10.03
	Horizontální pravítko, 1700 mm (1 ks, stupnice 850–0–850 mm)	1 x	MZL.2060
	Výkyvný doraz	8 x	MZS.1000
	<b>Vyvrtání otvorů pro dřevěné spojovací kolíky</b> <b>3 vřetenová vrtací hlava</b>	<b>Potřebný počet</b>	<b>Č. artiklu</b>
	Vrtací hlava, počet vřeten 3, vrtání	1 x	MZK.2400.01
	Vrták pro hmoždinky, 8 x 57 mm, pravý	1 x	M01.ZB08.02
	Vrták pro hmoždinky, 8 x 57 mm, levý	2 x	M01.ZB08.03
<b>Vertikální   horizontální</b>	Vrták pro hmoždinky, 10 x 57 mm, pravý	1 x	M01.ZB10.02
	Vrták pro hmoždinky, 10 x 57 mm, levý	2 x	M01.ZB10.03
	Vrták pro hmoždinky, 8 x 114.5 mm, pravý	1 x	M75.ZB08.02
	Vrták pro hmoždinky, 8 x 114.5 mm, levý	2 x	M75.ZB08.03
	Vrták pro hmoždinky, 10 x 114.5 mm, pravý	1 x	M75.ZB10.02
	Vrták pro hmoždinky, 10 x 114.5 mm, levý	2 x	M75.ZB10.03
	Horizontální pravítko, 1700 mm (1 ks, stupnice 850–0–850 mm)	1 x	MZL.2060
	Výkyvný doraz	6 x	MZS.1000

<sup>1</sup> U MINIPRESS top pro EASYSTICK nejsou zapotřebí žádná pravítka, ani žádné výkyvné dorazy

**MINIPRESS top pro EASYSTICK | MINIPRESS top**

	<b>Vyvrtání řady otvorů pro podpěrky polic</b> <b>9vřetenová vrtací hlava</b>	<b>Potřebný počet</b>	<b>Č. artiklu</b>
	Vrtací hlava, počet vřeten 9, vrtání	1 x	MZK.2810.03
	Vrták pro hmoždinky, 5 x 57 mm, pravý	5 x	M01.ZB05.02
	Vrták pro hmoždinky, 5 x 57 mm, levý	4 x	M01.ZB05.03
<b>Vertikální   horizontální</b>	Vrták pro hmoždinky, 3 x 57 mm, pravý	5 x	M01.ZB03.02
	Vrták pro hmoždinky, 3 x 57 mm, levý	4 x	M01.ZB03.03
<b>Vertikální</b>	Pravítko pro řady otvorů, 953 mm (pravé a levé, stupnice 0–832 mm)	1 x	MZL.2080
	Základní pravítko, 1700 mm (1 ks, stupnice 850–0–850 mm)	1 x	MZL.2000
	Výkyvný doraz	14 x	MZS.1000

<sup>1</sup> U MINIPRESS top pro EASYSTICK nejsou zapotřebí žádná pravítka, ani žádné výkyvné dorazy

MINIPRESS top pro EASYSTICK | MINIPRESS top

## MINIPRESS P



Ilustrační obrázek

**Specialista**

MINIPRESS P je specialista na zpracování čel. Stejně efektivně ale zvládne i vyvrtání skupin otvorů a vyvrtání otvorů pro korpusovou lištu. Jedno nastavení stačí pro to, aby stroj prováděl rutinní práce suverénně a precizně. Díky pneumatickému posuvu při vertikálním vrtání a lisování a rovněž díky nastavení parametrů vyvrtávaných otvorů s použitím klíčky s počítadlem je práce s MINIPRESS P bezpečná a precizní.

- Vertikální vrtání a zalisování kování Blum
- Nastavení rozměrů vrtání s pomocí klíčky s počítadlem
- Pneumatický posuv
- Volitelně je možné dovybavení EASYSTICK
- Volitelné automaticky najíždějící dorazy v ose X s EASYSTICK

**Příklady využití****Vrtání podle různých poloh vřeten**

S pomocí o 90° otočné převodovky je možné rychle, precizně a bez náradí nastavit různá schémata vrtání

**Zalisování kování Blum**

MINIPRESS P umožňuje také snadné zalisování nábytkového kování Blum

**Praktický a přesný systém dorazů**

Nastavení rozměrů vrtání je snadné, dá se jednoduše provést zepředu s pomocí klíčky s počítadlem

**Rychloupínací sklíčidlo**

Pro rychlou a snadnou výměnu vrtáků. Rychloupínací sklíčidla je možné doplňovat dodatečně

**9vřetenová vrtací hlava**

Pro efektivní vrtání skupin otvorů v rastru 32 mm. Vrtací hlava je standardně vybavena rychloupínacími sklíčidly

**8vřetenová vrtací hlava**

Pro zpracování zdviháčů AVENTOS, čelního kování pro Box systémy, a rovněž korpusových lišt. Vrtací hlava je standardně vybavena rychloupínacími sklíčidly

## MINIPRESS P



Ilustrační obrázek

- Včetně o 90° otočné převodovky (počet vřeten 5)
- Se systémem dorazů, včetně základního pravítka (600 mm) a nářadí
- Jiné napájecí/připojovací napětí na vyžádání
- Pravítka, vrtací hlavy a ostatní příslušenství nejsou součástí balení základního přístroje
- Volitelně je možné dovybavení EASYSTICK

## Odkaz na stránku

Videofilm o využití



## Short-URL

www.blum.com/gmSum

## Informace k objednávce

F1	MINIPRESS P		
	Napětí (V)	Frekvence (Hz)	Č. artiklu
	1 x 230	50	M53.1050*
	3 x 400	50   60	M53.1000*

## Složení:

F	1 x MINIPRESS P
I14	1 x Zarážka pro hloubku vrtání pro MINIPRESS P   M od roku výroby 2010
–	1 x Rastrová šablona
–	4 x Krytka sklíčidla
–	1 x Náhradní spojka
–	1 x Sada nářadí
–	1 x Základní pravítko

F2	MINIPRESS P		
	Napětí (V)	Frekvence (Hz)	Č. artiklu
	1 x 230	50	M53.1050.01
	3 x 400	50   60	M53.1000.01

## Složení:

F	1 x MINIPRESS P
–	1 x Rastrová šablona
–	4 x Krytka sklíčidla
–	1 x Náhradní spojka
–	1 x Sada nářadí
–	1 x Základní pravítko
H11	1 x Symetrické prodlužovací pravítko
H13	1 x Podpěra pro prodlužovací pravítko
H18	1 x Střední laserová ryska
I14	1 x Zarážka pro hloubku vrtání pro MINIPRESS P   M od roku výroby 2010
I16	1 x Číslíkový ukazatel pozic pro MINIPRESS P
I17	1 x Přítlaky (pneumatické) vlevo/vpravo
I18	1 x Pracovní stůl pro MINIPRESS P
K9	2 x Vrták pro hmoždinky, 8 x 57 mm, levý
K20	1 x Vrták pro kování, 35 x 57 mm, pravý
1	H18 není součástí dodávaného příslušenství

## Příslušenství

## Vrtací hlavy bez lisovacích jednotek

	Počet vřeten (ks)	Rastr vřeten (mm)	Rychloupínací sklíčidlo	Lisovací jednotka	Č. artiklu	Využití	Vrtání	Lisování (volitelně)
G9	9	32	■	–	MZK.190S	Řada otvorů	✗	
G10	8	32	■	–	MZK.880S	Korpusová lišta Čelní kování Zdvíhací mechanismus	✗ ✗ ✗	

● Vlevo

● Vpravo

■ S rychloupínacím sklíčidlem

□ Bez rychloupínacího sklíčidla

✗ Možné

1 U vrtacích hlav s rychloupínacím sklíčidlem nesmí být použity žádné vrtáky s větším průměrem než Ø 10 mm

2 Objednání lisovací jednotky pro lisování kování zvlášť

## Všeobecně







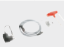












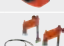



I2	Označení	Č. artiklu	Využití
	Počítač EASYSTICK	MZD.5000	MINIPRESS P   MINIPRESS PRO

## Pravítka

H2	Označení	Délka (mm)	Stupnice (mm)	Č. artiklu	Využití
	Pravítko EASYSTICK	1700	6–953	MZD.2000	MINIPRESS P   MINIPRESS PRO
H3	EASYSTICK prodlužovací pravítko vlevo/vpravo	1700	953–2681	MZD.2V00	MINIPRESS top pro EASYSTICK   MINIPRESS P   MINIPRESS PRO
H13	Označení	Č. artiklu	Využití		
	Podpěra pro prodlužovací pravítko	MZV.2E00	Možnost použití MINIPRESS P   MINIPRESS M pro běžná prodlužovací pravítka a pro prodlužovací pravítka EASYSTICK		

## Odkaz na stránku

Přehled – vrtací a lisovací stroje	605	Příslušenství – matrice pro zalisování	642
Přehled – možnosti zpracování	606	Příslušenství – vrtáky	642
Možnosti zpracování	634		
Příslušenství – EASYSTICK	640		

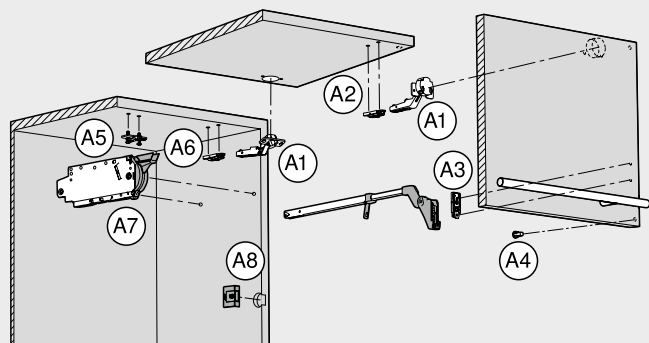
MINIPRESS P						
Informace k objednávce						
Příslušenství						
Pravítka						
	Označení	Délka (mm)	Stupnice (mm)	Č. artiklu	Využití	
H11	 Symetrické prodlužovací pravítko	1250	300–1550	1	<b>MZL.1250</b>	Prodlužovací nástavec pro základní pravítko
H12	 Symetrické prodlužovací pravítko	1250	1550–2800	1	<b>MZL.2500</b>	Prodlužovací nástavec pro prodlužovací pravítko
	Označení				Č. artiklu	
H14	 Výkyvný doraz			1	<b>MZS.1000</b>	Symetrický, použitelný vlevo nebo vpravo
H15	 Výkyvný doraz úzký pro sražené hrany, levý			1	<b>MZS.2000</b>	
H16	 Výkyvný doraz úzký pro sražené hrany, pravý			1	<b>MZS.2000</b>	
H17	 Střední ryska				<b>MZR.1000</b>	
H18	 Střední laserová ryska				<b>MZR.5300.02</b>	
H19	 MINIPRESS střední doraz				<b>MZR.2000</b>	
H20	 Západka (seřízení pravítka 16 mm)				<b>MZE.1300</b>	
<sup>1</sup> U MINIPRESS P s EASYSTICK nejsou zapotřebí žádná pravítka, ani žádné výkyvné dorazy						
Všeobecně						
	Označení				Č. artiklu	
I3	 Sada rychloupínacích sklíčidel (5 ks, sklíčidlo, redukce, krytka), pravá + levá				<b>MZF.1000.01</b>	
I8	 Rychloupínací sklíčidlo – pro vrták, levý				<b>MZF.1010</b>	
I9	 Rychloupínací sklíčidlo – pro vrták, pravý				<b>MZF.1020</b>	
I10	 Redukce rychloupínacího sklíčidla				<b>MZF.1030</b>	
I11	 Krytka rychloupínacího sklíčidla				<b>MZF.1050</b>	
I12	 Spojka pro MZK.1900   MZK.8800   MZK.190S   MZK.880S				<b>MZK.1120</b>	
I13	 Spojka rychloupínacího sklíčidla pro MZK.1900   MZK.8800   MZK.190S   MZK.880S				<b>MZK.1130</b>	
I14	 Zarážka pro hloubku vrtání pro MINIPRESS P   M od roku výroby 2010				<b>M30.1304.02</b>	
I15	 Univerzální sada pro vrtací hlavu – MINIPRESS P   M do roku výroby 2010				<b>M30.1313.UM</b>	
I16	 Číslíkový ukazatel pozic pro MINIPRESS P (digitální nastavení parametrů vyvrtávaných otvorů)				<b>MZE.2110</b>	
I17	 Přítlaky (pneumatické) vlevo/vpravo				<b>M53.0720</b>	
I18	 Pracovní stůl pro MINIPRESS P				<b>MZA.5300</b>	
I21	 Držák nářadí				<b>M51.0802</b>	
I22	 Pult ke stroji pro odložení pracovního plánu				<b>M54.2117</b>	

Odkaz na stránku			
Přehled – vrtací a lisovací stroje	<b>605</b>	Příslušenství – matrice pro zalisování	<b>642</b>
		Příslušenství – vrtáky	<b>642</b>
Přehled – možnosti zpracování	<b>606</b>		
Možnosti zpracování	<b>634</b>		
Příslušenství – EASYSTICK	<b>640</b>		



## MINIPRESS P

## Možnosti zpracování



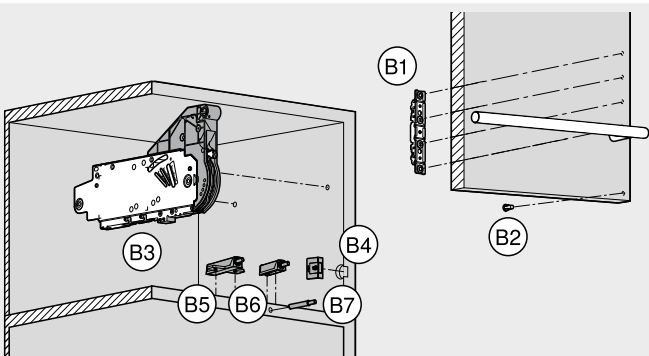
## Zpracování – systémy výklopů (AVENTOS HF | HK-XS)

## Zpracování čela

- (A1) Závěs ●
- (A2) Přímá montážní položka ●
- (A3) Přímá montážní podložka teleskopu | čelní kování ○
- (A4) Distanční doraz Blum ●

## Zpracování korpusu

- (A5) Křížová montážní podložka ●
- (A6) Přímá montážní položka ●
- (A7) Zdvihací mechanismus ○
- (A8) Vypínač SERVO-DRIVE ●



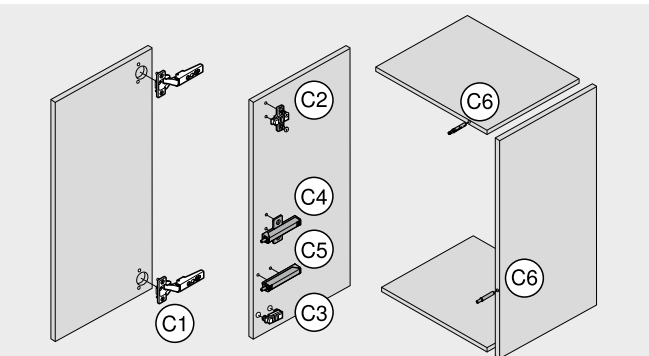
## Zpracování – systémy výklopů (AVENTOS HS | HL | HK top | HK-S)

## Zpracování čela

- (B1) Čelní kování ○
- (B2) Distanční doraz Blum ●

## Zpracování korpusu

- (B3) Zdvihací mechanismus ○
- (B4) Vypínač SERVO-DRIVE ●
- (B5) TIP-ON – křížový adaptér ●
- (B6) TIP-ON – přímý adaptér ●
- (B7) TIP-ON – k zavrtání do hrany –



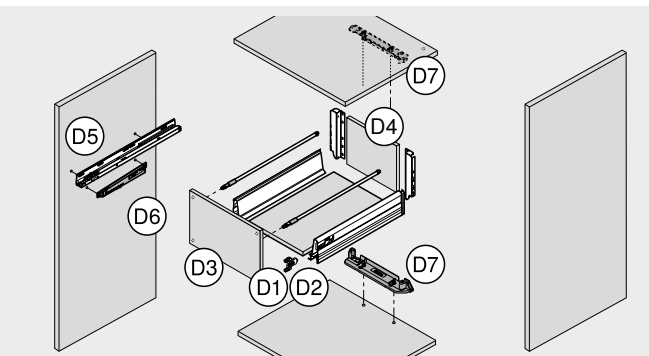
## Zpracování – systémy závěsů

## Zpracování čela

- (C1) Závěs ●

## Zpracování korpusu

- (C2) Křížová montážní podložka ●
- (C3) Přímá montážní položka ●
- (C4) BLUMOTION | TIP-ON – křížový adaptér ●
- (C5) BLUMOTION | TIP-ON – přímý adaptér ●
- (C6) BLUMOTION | TIP-ON – k zavrtání do hrany –



## Zpracování – systémy výsuvů

## Zpracování čela

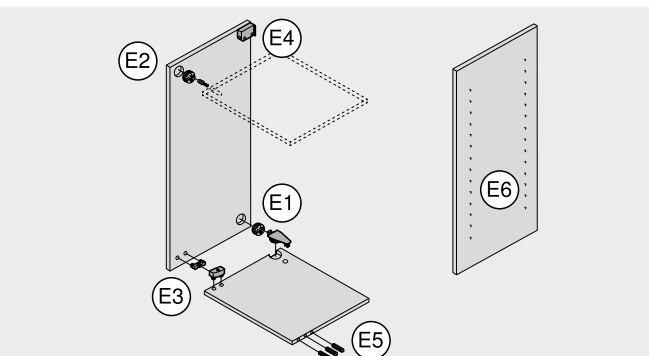
- (D1) LEGRABOX | MERIVOBX | TANDEMBOX | METABOX čelní kování ○
- (D2) MOVENTO | TANDEM nastavitelné čelní kování ●
- (D3) Distanční doraz Blum ●

## Zpracování zásuvky

- (D4) Dno | záda ○

## Zpracování korpusu

- (D5) Korpusové lišty ○
- (D6) BLUMOTION pro METABOX ○
- (D7) Držák nosníku SERVO-DRIVE ○



## Zpracování – ostatní výrobky

## Zpracování korpusu

- (E1) Spojovací kování na korpus se spojovacím dílem v rastru 32 ●
- (E2) Spojovací kování na korpus se spojovacím šroubem –
- (E3) Spojovací kování na korpus k zalisování ●
- (E4) Závěsné kování ●

## Zpracování korpusu

- (E5) Horizontální vyvrtání otvoru pro dřevěné spojovací kolíky –
- (E6) Vyvrtání řady otvorů pro podpěrky polic ○

- Doporučeno
- Možné
- Není možné

## MINIPRESS M



Ilustrační obrázek

**Mobilní zařízení**

Stroj MINIPRESS M představuje kompaktní pomůcku od firmy Blum pro variabilní využití přímo na místě montáže nebo v dílně. MINIPRESS M nepotřebuje ani stlačený vzduch, ani motorový proud, stačí mu totiž pohon na běžné síťové napětí.

- Vertikální vrtání a zalisování kování Blum
- Ruční posuv pomocí páky

**Příklady využití****Vrtání podle různých poloh vřeten**

S pomocí o 90° otočné převodovky je možné rychle, precizně a bez náradí nastavit různá schémata vrtání

**Zalisování kování Blum**

MINIPRESS M umožňuje také snadné zalisování nábytkového kování Blum

**Vrtání a lisování kování**

Pro vrtání či nalisování kování pohybuje pákou ručně směrem dolů

**Rychloupínací sklíčidlo**

Pro rychlou a snadnou výměnu vrtáků. Rychloupínací sklíčidla je možné doplňovat dodatečně

**9vřetenová vrtací hlava**

Pro efektivní vrtání skupin otvorů v rastru 32 mm. Vrtací hlava je standardně vybavena rychloupínacími sklíčidly

**8vřetenová vrtací hlava**

Pro zpracování zdvihačů AVENTOS, čelního kování pro Box systémy, a rovněž korpusových lišt. Vrtací hlava je standardně vybavena rychloupínacími sklíčidly

## MINIPRESS M



Ilustrační obrázek

- Včetně o 90° otočné převodovky (počet vřeten 5)
- Se systémem dorazů, včetně základního pravítka (600 mm) a nářadí
- Jiné napájecí/připojovací napětí na vyžádání
- Pravítka, vrtací hlavy a ostatní příslušenství nejsou součástí balení základního přístroje

## Odkaz na stránku


Videofilm o využití



## Short-URL


www.blum.com/1nenDA

## Informace k objednávce

F1	MINIPRESS M		
	Napětí (V)	Frekvence (Hz)	Č. artiklu
	1 x 230	50	M52.1050*

## Složení:

F	1 x MINIPRESS M
I14	1 x Zarážka pro hloubku vrtání pro MINIPRESS P   M od roku výroby 2010
–	1 x Rastrová šablona
–	4 x Krytka sklíčidla
–	1 x Náhradní spojka
–	1 x Sada nářadí
–	1 x Základní pravítka




F2	MINIPRESS M		
	Napětí (V)	Frekvence (Hz)	Č. artiklu
	1 x 230	50	M52.1050*

## Složení:

F	1 x MINIPRESS M
I14	1 x Zarážka pro hloubku vrtání pro MINIPRESS P   M od roku výroby 2010
I19	1 x Pracovní stůl pro MINIPRESS M
–	1 x Rastrová šablona
–	4 x Krytka sklíčidla
–	1 x Náhradní spojka
–	1 x Sada nářadí
–	1 x Základní pravítka

## Příslušenství

## Vrtací hlavy bez lisovacích jednotek

	Počet vřeten (ks)	Rastr vřeten (mm)	Rychloupínací sklíčidlo	Lisovací jednotka	Č. artiklu	Využití	Vrtání	Lisování (volitelně)
G9 	9 	32	■	–	MZK.190S	Řada otvorů	✗	
G10 	8 	32	■	–	MZK.880S	Korpusová lišta Čelní kování Zdvíhací mechanismus	✗ ✗ ✗	

● Vlevo

● Vpravo

■ S rychloupínacím sklíčidlem




















□ Bez rychloupínacího sklíčidla

✗ Možné

<sup>1</sup> U vrtacích hlav s rychloupínacím sklíčidlem nesmí být použity žádné vrtáky s větším průměrem než Ø 10 mm<sup>2</sup> Objednání lisovací jednotky pro lisování kování zvlášť

## Odkaz na stránku

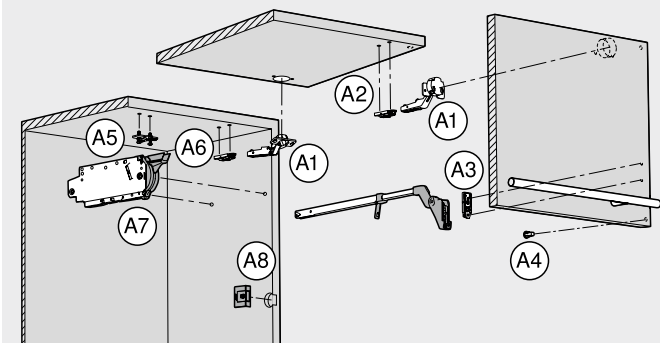
Přehled – vrtací a lisovací stroje	605	Příslušenství – vrtáky	642
Přehled – možnosti zpracování	606		
Možnosti zpracování	634		
Příslušenství – matrice pro zalisování	642		

MINIPRESS M						
Informace k objednávce						
Příslušenství						
Pravítka						
	Označení	Délka (mm)	Stupnice (mm)	Č. artiklu	Využití	
H11	 Symetrické prodlužovací pravítko	1250	300–1550	MZL.1250	Prodlužovací nástavec pro základní pravítko	
H12	 Symetrické prodlužovací pravítko	1250	1550–2800	MZL.2500	Prodlužovací nástavec pro prodlužovací pravítko	
	Označení			Č. artiklu	Využití	
H13	 Podpěra pro prodlužovací pravítko			MZV.2E00	Možnost použití MINIPRESS P   MINIPRESS M pro běžná prodlužovací pravítka a pro prodlužovací pravítka EASYSTICK	
H14	 Výkyvný doraz			MZS.1000	Symetrický, použitelný vlevo nebo vpravo	
H15	 Výkyvný doraz úzký pro sražené hrany, levý			MZS.2000		
H16	 Výkyvný doraz úzký pro sražené hrany, pravý			MZS.2000		
H17	 Střední ryska			MZR.1000		
H19	 MINIPRESS střední doraz			MZR.2000		
H21	 Doraz (nastavení parametrů vyvrtávaných otvorů)			MZS.1020		
Všeobecně						
	Označení			Č. artiklu		
I3	 Sada rychloupínacích sklíčidel (5 ks, sklíčidlo, redukce, krytka), pravá + levá			MZF.1000.01		
I8	 Rychloupínací sklíčidlo – pro vrták, levý			MZF.1010		
I9	 Rychloupínací sklíčidlo – pro vrták, pravý			MZF.1020		
I10	 Redukce rychloupínacího sklíčidla			MZF.1030		
I11	 Krytka rychloupínacího sklíčidla			MZF.1050		
I12	 Spojka pro MZK.1900   MZK.8800   MZK.190S   MZK.880S			MZK.1120		
I13	 Spojka rychloupínacího sklíčidla pro MZK.1900   MZK.8800   MZK.190S   MZK.880S			MZK.1130		
I14	 Zarážka pro hloubku vrtání pro MINIPRESS P   M od roku výroby 2010			M30.1304.02		
I15	 Univerzální sada pro vrtací hlavu – MINIPRESS P   M do roku výroby 2010			M30.1313.UM		
I19	 Pracovní stůl pro MINIPRESS M			MZA.5200		

Odkaz na stránku			
Přehled – vrtací a lisovací stroje	605	Příslušenství – vrtáky	642
Přehled – možnosti zpracování	606		
Možnosti zpracování	634		
Příslušenství – matrice pro zalisování	642		

MINIPRESS M

Možnosti zpracování



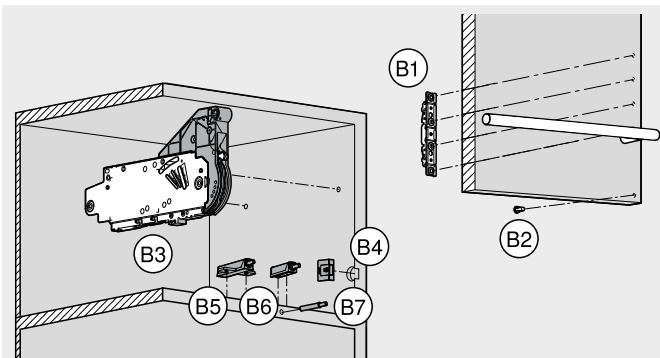
Zpracování – systémy výklopů (AVENTOS HF | HK-XS)

Zpracování čela

- A1 Závěs ●
- A2 Přímá montážní položka ●
- A3 Přímá montážní podložka teleskopu | čelní kování ○
- A4 Distanční doraz Blum ●

Zpracování korpusu

- A5 Křížová montážní podložka ●
- A6 Přímá montážní položka ●
- A7 Zdvihací mechanismus ○
- A8 Vypínač SERVO-DRIVE ●



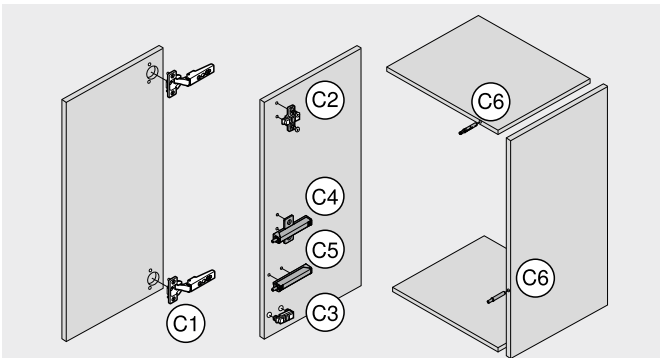
Zpracování – systémy výklopů (AVENTOS HS | HL | HK top | HK-S)

Zpracování čela

- B1 Čelní kování ○
- B2 Distanční doraz Blum ●

Zpracování korpusu

- B3 Zdvihací mechanismus ○
- B4 Vypínač SERVO-DRIVE ●
- B5 TIP-ON – křížový adaptér ●
- B6 TIP-ON – přímý adaptér ●
- B7 TIP-ON – k zavrtání do hrany –



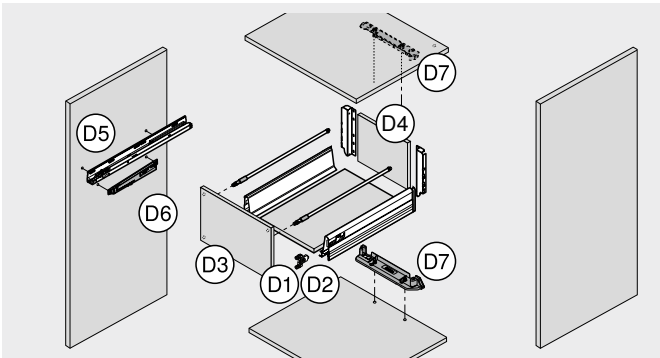
Zpracování – systémy závěsů

Zpracování čela

- C1 Závěs ●

Zpracování korpusu

- C2 Křížová montážní podložka ●
- C3 Přímá montážní položka ●
- C4 BLUMOTION | TIP-ON – křížový adaptér ●
- C5 BLUMOTION | TIP-ON – přímý adaptér ●
- C6 BLUMOTION | TIP-ON – k zavrtání do hrany –



Zpracování – systémy výsuvů

Zpracování čela

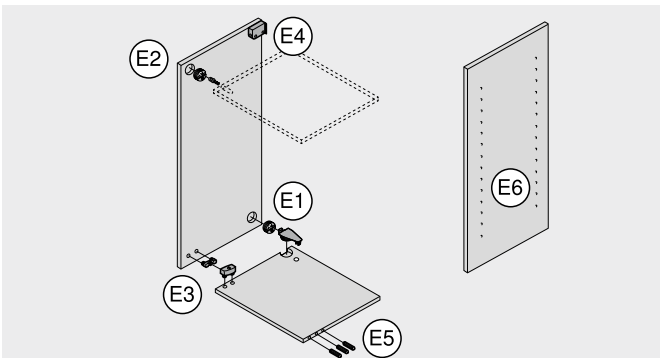
- D1 LEGRABOX | MERIVOBX | TANDEMBOX | METABOX čelní kování ○
- D2 MOVENTO | TANDEM nastavitelné čelní kování ●
- D3 Distanční doraz Blum ●

Zpracování zásuvky

- D4 Dno | záda ○

Zpracování korpusu

- D5 Korpusové lišty ○
- D6 BLUMOTION pro METABOX ○
- D7 Držák nosníku SERVO-DRIVE ○



Zpracování – ostatní výrobky

Zpracování korpusu

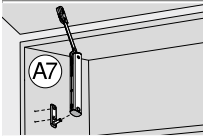
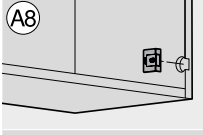
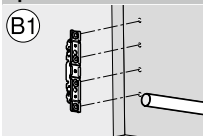
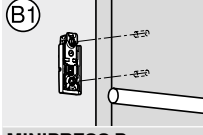
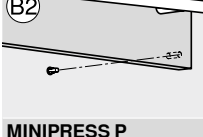
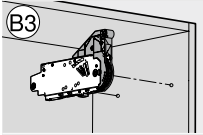
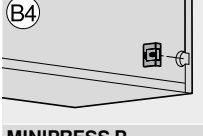
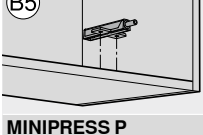
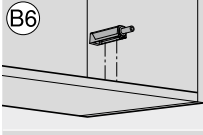
- E1 Spojovací kování na korpus se spojovacím dílem v rastru 32 ●
- E2 Spojovací kování na korpus se spojovacím šroubem –
- E3 Spojovací kování na korpus k zalisování ●
- E4 Závěsné kování ●

Zpracování korpusu

- E5 Horizontální vyvrtání otvoru pro dřevěné spojovací kolíky –
  - E6 Vyvrtání řady otvorů pro podpěrky polic ○
- Doporučeno  
○ Možné  
– Není možné

MINIPRESS P   MINIPRESS M				
Zpracování – systémy výklopů (AVENTOS HF   HK-XS)				
Zpracování čela				
	Závěs	Potřebný počet	Č. artiklu	
	<b>AVENTOS HF   HK-XS</b>			
	Vrták pro kování, 35 x 57 mm, pravý	1 x	M01.ZB35.02	
	Vrták pro hmoždinky, 8 x 57 mm, levý	2 x	M01.ZB08.03	
<b>MINIPRESS P</b>	Vrták s hrotem pro průchozí vrtání, 2,5 x 57 mm, levý	2 x	M01.ZB02.D3	
<b>MINIPRESS M</b>	Výkyvný doraz úzký pro sražené hrany, pravý	2 x	MZS.2000	
	Výkyvný doraz úzký pro sražené hrany, levý	2 x	MZS.2000	
	<b>Přímá montážní položka</b>			
	<b>AVENTOS HF</b>			
	Vrták pro hmoždinky, 10 x 57 mm, pravý	1 x	M01.ZB10.02	
	Vrták pro hmoždinky, 10 x 57 mm, levý	1 x	M01.ZB10.03	
	Vrták pro hmoždinky, 5 x 57 mm, pravý	1 x	M01.ZB05.02	
	<b>MINIPRESS P</b>	Vrták pro hmoždinky, 5 x 57 mm, levý	1 x	M01.ZB05.03
	<b>MINIPRESS M</b>	Vrták s hrotem pro průchozí vrtání, 2,5 x 57 mm, pravý	1 x	M01.ZB02.D2
		Vrták s hrotem pro průchozí vrtání, 2,5 x 57 mm, levý	1 x	M01.ZB02.D3
		Výkyvný doraz úzký pro sražené hrany, pravý	2 x	MZS.2000
		Výkyvný doraz úzký pro sražené hrany, levý	2 x	MZS.2000
	Lisovací matrice, přímé zinkové montážní podložky 177H51x0	1 x	MZM.0050	
	Lisovací matrice, přímé ocelové montážní podložky 177H31x0	1 x	MZM.0053	
	<b>Přímá montážní podložka teleskopu   čelní kování</b>			
	<b>AVENTOS HF   HK-XS</b>			
	Vrták pro hmoždinky, 5 x 57 mm, pravý	1 x	M01.ZB05.02	
	Vrták pro hmoždinky, 5 x 57 mm, levý	1 x	M01.ZB05.03	
	Vrták s hrotem pro průchozí vrtání, 2,5 x 57 mm, pravý	1 x	M01.ZB02.D2	
	<b>MINIPRESS P</b>	Vrták s hrotem pro průchozí vrtání, 2,5 x 57 mm, levý	1 x	M01.ZB02.D3
	<b>MINIPRESS M</b>	Výkyvný doraz úzký pro sražené hrany, pravý	1 x	MZS.2000
	Výkyvný doraz úzký pro sražené hrany, levý	1 x	MZS.2000	
	<b>Distanční doraz Blum</b>			
	<b>AVENTOS HF</b>			
	Vrták pro hmoždinky, 8 x 57 mm, pravý	1 x	M01.ZB08.02	
	Vrták pro hmoždinky, 5 x 57 mm, pravý	1 x	M01.ZB05.02	
	<b>MINIPRESS P</b>	Výkyvný doraz úzký pro sražené hrany, pravý	1 x	MZS.2000
<b>MINIPRESS M</b>	Výkyvný doraz úzký pro sražené hrany, levý	1 x	MZS.2000	
<b>Zpracování korpusu</b>				
	<b>Křížová montážní podložka</b>			
	<b>AVENTOS HF   HK-XS</b>			
	Vrták pro hmoždinky, 5 x 57 mm, pravý	1 x	M01.ZB05.02	
	Vrták pro hmoždinky, 5 x 57 mm, levý	1 x	M01.ZB05.03	
	Vrták s hrotem pro průchozí vrtání, 2,5 x 57 mm, pravý	1 x	M01.ZB02.D2	
	<b>MINIPRESS P</b>	Vrták s hrotem pro průchozí vrtání, 2,5 x 57 mm, levý	1 x	M01.ZB02.D3
	<b>MINIPRESS M</b>	Vrták pro hmoždinky, 10 x 57 mm, pravý	1 x	M01.ZB10.02
		Vrták pro hmoždinky, 10 x 57 mm, levý	1 x	M01.ZB10.03
		Výkyvný doraz úzký pro sražené hrany, pravý	2 x	MZS.2000
		Výkyvný doraz úzký pro sražené hrany, levý	2 x	MZS.2000
	Lisovací matrice, montážní podložky 174H71xx	1 x	MZM.0061.01	
	<b>Přímá montážní položka</b>			
	<b>AVENTOS HF   HK-XS</b>			
	Vrták pro hmoždinky, 10 x 57 mm, pravý	1 x	M01.ZB10.02	
	Vrták pro hmoždinky, 10 x 57 mm, levý	1 x	M01.ZB10.03	
	Vrták pro hmoždinky, 5 x 57 mm, pravý	1 x	M01.ZB05.02	
	<b>MINIPRESS P</b>	Vrták pro hmoždinky, 5 x 57 mm, levý	1 x	M01.ZB05.03
	<b>MINIPRESS M</b>	Vrták s hrotem pro průchozí vrtání, 2,5 x 57 mm, pravý	1 x	M01.ZB02.D2
		Vrták s hrotem pro průchozí vrtání, 2,5 x 57 mm, levý	1 x	M01.ZB02.D3
		Výkyvný doraz úzký pro sražené hrany, pravý	2 x	MZS.2000
		Výkyvný doraz úzký pro sražené hrany, levý	2 x	MZS.2000
		Lisovací matrice, přímé zinkové montážní podložky 177H51x0	1 x	MZM.0050
		Lisovací matrice, přímé ocelové montážní podložky 177H31x0	1 x	MZM.0053
		<b>Zdvíhací mechanismus</b>		
<b>AVENTOS HF</b>				
Vrtací hlava, počet vřeten 8, vrtání		1 x	MZK.880S	
Vrták pro hmoždinky, 5 x 57 mm, pravý		2 x	M01.ZB05.02	
<b>MINIPRESS P</b>		Výkyvný doraz úzký pro sražené hrany, pravý	1 x	MZS.2000
<b>MINIPRESS M</b>	Výkyvný doraz úzký pro sražené hrany, levý	1 x	MZS.2000	

<sup>1</sup> U MINIPRESS P s EASYSTICK nejsou zapotřebí žádná pravítka, ani žádné výkyvné dorazy

MINIPRESS P   MINIPRESS M			
	<b>Boční čep na korpus</b> <b>AVENTOS HK-XS</b>	<b>Potřebný počet</b>	<b>Č. artiklu</b>
	Vrták pro hmoždinky, 5 x 57 mm, pravý	1 x	M01.ZB05.02
	Vrták pro hmoždinky, 5 x 57 mm, levý	1 x	M01.ZB05.03
	Vrták s hrotem pro průchozí vrtání, 2,5 x 57 mm, pravý	1 x	M01.ZB02.D2
	Vrták s hrotem pro průchozí vrtání, 2,5 x 57 mm, levý	1 x	M01.ZB02.D3
<b>MINIPRESS P</b>	Výkyvný doraz úzký pro sražené hrany, pravý	1 x	MZS.2000
<b>MINIPRESS M</b>	Výkyvný doraz úzký pro sražené hrany, levý	1 x	MZS.2000
	<b>Vypínač SERVO-DRIVE</b> <b>AVENTOS HF</b>	<b>Potřebný počet</b>	<b>Č. artiklu</b>
	Vrták pro kování, 35 x 57 mm, pravý	1 x	M01.ZB35.02
	Vrták pro miskou bez hrotů, 35 x 57 mm, pravý	1 x	M01.ZB35.OS
	Výkyvný doraz úzký pro sražené hrany, pravý	1 x	MZS.2000
	Výkyvný doraz úzký pro sražené hrany, levý	1 x	MZS.2000
<b>MINIPRESS P</b>			
<b>MINIPRESS M</b>			
<b>Zpracování – systémy výklopů (AVENTOS HS   HL   HK top   HK-S)</b>			
<b>Zpracování čela</b>			
	<b>Čelní kování</b> <b>AVENTOS HS   HL   HK top</b>	<b>Potřebný počet</b>	<b>Č. artiklu</b>
	Vrtací hlava, počet vřeten 9, vrtání	1 x	MZK.190S
	Vrták s hrotem pro průchozí vrtání, 2,5 x 57 mm, pravý	2 x	M01.ZB02.D2
	Vrták s hrotem pro průchozí vrtání, 2,5 x 57 mm, levý	2 x	M01.ZB02.D3
	Výkyvný doraz úzký pro sražené hrany, pravý	2 x	MZS.2000
<b>MINIPRESS P</b>	Výkyvný doraz úzký pro sražené hrany, levý	2 x	MZS.2000
<b>MINIPRESS M</b>			
	<b>Čelní kování</b> <b>AVENTOS HK-S</b>	<b>Potřebný počet</b>	<b>Č. artiklu</b>
	Vrták s hrotem pro průchozí vrtání, 2,5 x 57 mm, pravý	1 x	M01.ZB02.D2
	Vrták s hrotem pro průchozí vrtání, 2,5 x 57 mm, levý	1 x	M01.ZB02.D3
	Výkyvný doraz úzký pro sražené hrany, pravý	1 x	MZS.2000
	Výkyvný doraz úzký pro sražené hrany, levý	1 x	MZS.2000
<b>MINIPRESS P</b>			
<b>MINIPRESS M</b>			
	<b>Distanční doraz Blum</b> <b>AVENTOS HS   HL   HK top</b>	<b>Potřebný počet</b>	<b>Č. artiklu</b>
	Vrták pro hmoždinky, 8 x 57 mm, pravý	1 x	M01.ZB08.02
	Vrták pro hmoždinky, 5 x 57 mm, pravý	1 x	M01.ZB05.02
	Výkyvný doraz úzký pro sražené hrany, pravý	1 x	MZS.2000
	Výkyvný doraz úzký pro sražené hrany, levý	1 x	MZS.2000
<b>MINIPRESS P</b>			
<b>MINIPRESS M</b>			
<b>Zpracování korpusu</b>			
	<b>Zdvíhací mechanismus</b> <b>AVENTOS HS   HL   HK top   HK-S</b>	<b>Potřebný počet</b>	<b>Č. artiklu</b>
	Vrtací hlava, počet vřeten 8, vrtání	1 x	MZK.880S
	Vrták pro hmoždinky, 5 x 57 mm, pravý	2 x	M01.ZB05.02
	Výkyvný doraz úzký pro sražené hrany, pravý	1 x	MZS.2000
	Výkyvný doraz úzký pro sražené hrany, levý	1 x	MZS.2000
<b>MINIPRESS P</b>			
<b>MINIPRESS M</b>			
	<b>Vypínač SERVO-DRIVE</b> <b>AVENTOS HS   HL   HK top</b>	<b>Potřebný počet</b>	<b>Č. artiklu</b>
	Vrták pro kování, 35 x 57 mm, pravý	1 x	M01.ZB35.02
	Výkyvný doraz úzký pro sražené hrany, pravý	1 x	MZS.2000
	Výkyvný doraz úzký pro sražené hrany, levý	1 x	MZS.2000
<b>MINIPRESS P</b>			
<b>MINIPRESS M</b>			
	<b>TIP-ON – křížový adaptér</b> <b>AVENTOS HK top   HK-S</b>	<b>Potřebný počet</b>	<b>Č. artiklu</b>
	Vrták pro hmoždinky, 5 x 57 mm, pravý	1 x	M01.ZB05.02
	Vrták pro hmoždinky, 5 x 57 mm, levý	1 x	M01.ZB05.03
	Vrták s hrotem pro průchozí vrtání, 2,5 x 57 mm, pravý	1 x	M01.ZB02.D2
	Vrták s hrotem pro průchozí vrtání, 2,5 x 57 mm, levý	1 x	M01.ZB02.D3
	Výkyvný doraz úzký pro sražené hrany, pravý	1 x	MZS.2000
<b>MINIPRESS P</b>	Výkyvný doraz úzký pro sražené hrany, levý	1 x	MZS.2000
<b>MINIPRESS M</b>			
	<b>TIP-ON – přímý adaptér</b> <b>AVENTOS HK top   HK-S</b>	<b>Potřebný počet</b>	<b>Č. artiklu</b>
	Vrták s hrotem pro průchozí vrtání, 2,5 x 57 mm, pravý	1 x	M01.ZB02.D2
	Vrták s hrotem pro průchozí vrtání, 2,5 x 57 mm, levý	1 x	M01.ZB02.D3
	Výkyvný doraz úzký pro sražené hrany, pravý	1 x	MZS.2000
	Výkyvný doraz úzký pro sražené hrany, levý	1 x	MZS.2000
<b>MINIPRESS P</b>			
<b>MINIPRESS M</b>			

<sup>1</sup> U MINIPRESS P s EASYSTICK nejsou zapotřebí žádná pravítka, ani žádné výkyvné dorazy

**MINIPRESS P | MINIPRESS M**
**Zpracování – systémy závěsů**
**Zpracování čela**

C1	Závěs	Potřebný počet	Č. artiklu	
	Vrták pro kování, 35 x 57 mm, pravý	1 x	M01.ZB35.02	
	Vrták pro hmoždinky, 8 x 57 mm, levý	2 x	M01.ZB08.03	
	Vrták s hrotem pro průchozí vrtání, 2,5 x 57 mm, levý	2 x	M01.ZB02.D3	
	<b>MINIPRESS P</b>	Vrták pro kování, 26 x 57 mm, pravý	1 x	M01.ZB26.02
	<b>MINIPRESS M</b>	Výkyvný doraz úzký pro sražené hrany, pravý	4 x	MZS.2000
		Výkyvný doraz úzký pro sražené hrany, levý	4 x	MZS.2000
	Lisovací matrice, nábytkové závěsy, všechny úhly otevření – kromě minizávěsu	1 x	MZM.0040	

**Zpracování korpusu**

C2	Křížová montážní podložka	Potřebný počet	Č. artiklu	
	Vrták pro hmoždinky, 5 x 57 mm, pravý	1 x	M01.ZB05.02	
	Vrták pro hmoždinky, 5 x 57 mm, levý	1 x	M01.ZB05.03	
	Vrták s hrotem pro průchozí vrtání, 2,5 x 57 mm, pravý	1 x	M01.ZB02.D2	
	<b>MINIPRESS P</b>	Vrták s hrotem pro průchozí vrtání, 2,5 x 57 mm, levý	1 x	M01.ZB02.D3
	<b>MINIPRESS M</b>	Vrták pro hmoždinky, 10 x 57 mm, pravý	1 x	M01.ZB10.02
		Vrták pro hmoždinky, 10 x 57 mm, levý	1 x	M01.ZB10.03
		Výkyvný doraz úzký pro sražené hrany, pravý	4 x	MZS.2000
		Výkyvný doraz úzký pro sražené hrany, levý	4 x	MZS.2000
		Lisovací matrice, montážní podložky 174H71xx	1 x	MZM.0061.01

C3	Přímá montážní podložka	Potřebný počet	Č. artiklu	
	Vrták pro hmoždinky, 10 x 57 mm, pravý	1 x	M01.ZB10.02	
	Vrták pro hmoždinky, 10 x 57 mm, levý	1 x	M01.ZB10.03	
	Vrták pro hmoždinky, 5 x 57 mm, pravý	1 x	M01.ZB05.02	
	<b>MINIPRESS P</b>	Vrták pro hmoždinky, 5 x 57 mm, levý	1 x	M01.ZB05.03
	<b>MINIPRESS M</b>	Vrták s hrotem pro průchozí vrtání, 2,5 x 57 mm, pravý	1 x	M01.ZB02.D2
		Vrták s hrotem pro průchozí vrtání, 2,5 x 57 mm, levý	1 x	M01.ZB02.D3
		Výkyvný doraz úzký pro sražené hrany, pravý	4 x	MZS.2000
		Výkyvný doraz úzký pro sražené hrany, levý	4 x	MZS.2000
		Lisovací matrice, přímé zinkové montážní podložky 177H51x0	1 x	MZM.0050
		Lisovací matrice, přímé ocelové montážní podložky 177H31x0	1 x	MZM.0053

C4	BLUMOTION   TIP-ON Křížový adaptér	Potřebný počet	Č. artiklu	
	Vrták pro hmoždinky, 5 x 57 mm, pravý	1 x	M01.ZB05.02	
	Vrták pro hmoždinky, 5 x 57 mm, levý	1 x	M01.ZB05.03	
	Vrták s hrotem pro průchozí vrtání, 2,5 x 57 mm, pravý	1 x	M01.ZB02.D2	
	<b>MINIPRESS P</b>	Vrták s hrotem pro průchozí vrtání, 2,5 x 57 mm, levý	1 x	M01.ZB02.D3
	<b>MINIPRESS M</b>	Výkyvný doraz úzký pro sražené hrany, pravý	1 x	MZS.2000
		Výkyvný doraz úzký pro sražené hrany, levý	1 x	MZS.2000

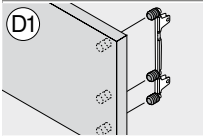
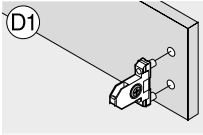
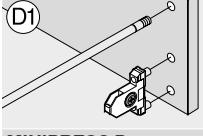
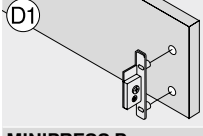
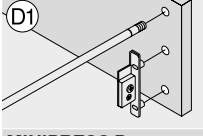

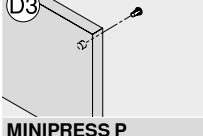
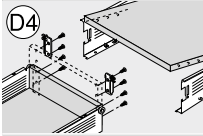
C5	BLUMOTION   TIP-ON Přímý adaptér	Potřebný počet	Č. artiklu
	Vrták s hrotem pro průchozí vrtání, 2,5 x 57 mm, pravý	1 x	M01.ZB02.D2
	Vrták s hrotem pro průchozí vrtání, 2,5 x 57 mm, levý	1 x	M01.ZB02.D3
	Výkyvný doraz úzký pro sražené hrany, pravý	1 x	MZS.2000
	<b>MINIPRESS P</b>	Výkyvný doraz úzký pro sražené hrany, levý	1 x
<b>MINIPRESS M</b>			

**Zpracování – systémy výsuvů**
**Zpracování čela**

D1	LEGRABOX čelní kování 8vřetenová vrtací hlava	Potřebný počet	Č. artiklu	
	Vrtací hlava, počet vřeten 8, vrtání	1 x	MZK.880S	
	Vrták pro hmoždinky, 10 x 57 mm, pravý	3 x	M01.ZB10.02	
	Vrták pro hmoždinky, 10 x 57 mm, levý	3 x	M01.ZB10.03	
	<b>MINIPRESS P</b>	Vrták s hrotem pro průchozí vrtání, 2,5 x 57 mm, pravý	3 x	M01.ZB02.D2
	<b>MINIPRESS M</b>	Vrták s hrotem pro průchozí vrtání, 2,5 x 57 mm, levý	3 x	M01.ZB02.D3
		Výkyvný doraz úzký pro sražené hrany, pravý	1 x	MZS.2000
		Výkyvný doraz úzký pro sražené hrany, levý	1 x	MZS.2000

<sup>1</sup> U MINIPRESS P s EASYSTICK nejsou zapotřebí žádná pravítka, ani žádné výkyvné dorazy



MINIPRESS P   MINIPRESS M			
	<b>MERIVOBX čelní kování</b>	<b>Potřebný počet</b>	<b>Č. artiklu</b>
	<b>8vřetenová vrtací hlava</b>		
	Vrtací hlava, počet vřeten 8, vrtání	1 x	MZK.880S
	Vrták pro hmoždinky, 10 x 57 mm, pravý	3 x	M01.ZB10.02
	Vrták pro hmoždinky, 10 x 57 mm, levý	3 x	M01.ZB10.03
	<b>MINIPRESS P</b>	Vrták s hrotem pro průchozí vrtání, 2,5 x 57 mm, pravý	3 x
<b>MINIPRESS M</b>	Vrták s hrotem pro průchozí vrtání, 2,5 x 57 mm, levý	3 x	M01.ZB02.D3
	Výkyvný doraz úzký pro sražené hrany, pravý	1 x	MZS.2000
	Výkyvný doraz úzký pro sražené hrany, levý	1 x	MZS.2000
	<b>LEGRABOX   MERIVOBX   TANDEMBOX čelní kování</b>	<b>Potřebný počet</b>	<b>Č. artiklu</b>
	Vrták pro hmoždinky, 10 x 57 mm, pravý	1 x	M01.ZB10.02
	Vrták pro hmoždinky, 10 x 57 mm, levý	1 x	M01.ZB10.03
	Vrták s hrotem pro průchozí vrtání, 2,5 x 57 mm, pravý	1 x	M01.ZB02.D2
	Vrták s hrotem pro průchozí vrtání, 2,5 x 57 mm, levý	1 x	M01.ZB02.D3
	<b>MINIPRESS P</b>	Výkyvný doraz úzký pro sražené hrany, pravý	1 x
<b>MINIPRESS M</b>	Výkyvný doraz úzký pro sražené hrany, levý	1 x	MZS.2000
	<b>TANDEMBOX antaro   TANDEMBOX plus čelní kování s relingem</b>	<b>Potřebný počet</b>	<b>Č. artiklu</b>
	<b>8vřetenová vrtací hlava</b>		
	Vrtací hlava, počet vřeten 8, vrtání	1 x	MZK.880S
	Vrták pro hmoždinky, 10 x 57 mm, pravý	1 x	M01.ZB10.02
	Vrták pro hmoždinky, 10 x 57 mm, levý	3 x	M01.ZB10.03
	<b>MINIPRESS P</b>	Vrták s hrotem pro průchozí vrtání, 2,5 x 57 mm, pravý	1 x
<b>MINIPRESS M</b>	Vrták s hrotem pro průchozí vrtání, 2,5 x 57 mm, levý	1 x	M01.ZB02.D3
	Výkyvný doraz úzký pro sražené hrany, pravý	1 x	MZS.2000
	Výkyvný doraz úzký pro sražené hrany, levý	1 x	MZS.2000
	<b>METABOX čelní kování</b>	<b>Potřebný počet</b>	<b>Č. artiklu</b>
	Vrták pro hmoždinky, 10 x 57 mm, pravý	1 x	M01.ZB10.02
	Vrták pro hmoždinky, 10 x 57 mm, levý	2 x	M01.ZB10.03
	Vrták s hrotem pro průchozí vrtání, 2,5 x 57 mm, pravý	1 x	M01.ZB02.D2
	Vrták s hrotem pro průchozí vrtání, 2,5 x 57 mm, levý	2 x	M01.ZB02.D3
	<b>MINIPRESS P</b>	Výkyvný doraz úzký pro sražené hrany, pravý	1 x
<b>MINIPRESS M</b>	Výkyvný doraz úzký pro sražené hrany, levý	1 x	MZS.2000
	Lisovací matrice, pro čelní kování ZSF.1300   1800	1 x	MZM.0092.01
	Lisovací matrice, pro čelní kování ZSF.1610	1 x	MZM.0093.02
	<b>METABOX čelní kování s relingem</b>	<b>Potřebný počet</b>	<b>Č. artiklu</b>
	<b>8vřetenová vrtací hlava</b>		
	Vrtací hlava, počet vřeten 8, vrtání	1 x	MZK.880S
	Vrták pro hmoždinky, 10 x 57 mm, pravý	4 x	M01.ZB10.02
	Vrták pro hmoždinky, 10 x 57 mm, levý	1 x	M01.ZB10.03
	<b>MINIPRESS P</b>	Vrták s hrotem pro průchozí vrtání, 2,5 x 57 mm, pravý	2 x
<b>MINIPRESS M</b>	Vrták s hrotem pro průchozí vrtání, 2,5 x 57 mm, levý	1 x	M01.ZB02.D3
	Výkyvný doraz úzký pro sražené hrany, pravý	1 x	MZS.2000
	Výkyvný doraz úzký pro sražené hrany, levý	1 x	MZS.2000
	<b>MOVENTO   TANDEM nastavitelné čelní kování</b>	<b>Potřebný počet</b>	<b>Č. artiklu</b>
	<b>295.1000</b>		
	Vrták pro kování, 20 x 57 mm, pravý	1 x	M01.ZB20.02
	Výkyvný doraz úzký pro sražené hrany, pravý	1 x	MZS.2000
	Výkyvný doraz úzký pro sražené hrany, levý	1 x	MZS.2000
<b>MINIPRESS P</b>	Lisovací matrice, pro čelní kování 295.1000	1 x	MZM.0095
<b>MINIPRESS M</b>			
	<b>Distanční doraz Blum</b>	<b>Potřebný počet</b>	<b>Č. artiklu</b>
	Vrták pro hmoždinky, 8 x 57 mm, pravý	1 x	M01.ZB08.02
	Vrták pro hmoždinky, 5 x 57 mm, pravý	1 x	M01.ZB05.02
	Výkyvný doraz úzký pro sražené hrany, pravý	1 x	MZS.2000
	Výkyvný doraz úzký pro sražené hrany, levý	1 x	MZS.2000
<b>MINIPRESS P</b>			
<b>MINIPRESS M</b>			
<b>Zpracování zásuvky</b>			
	<b>Dno   záda</b>	<b>Potřebný počet</b>	<b>Č. artiklu</b>
	Vrták pro hmoždinky, 5 x 57 mm, pravý	1 x	M01.ZB05.02
	Vrták pro hmoždinky, 5 x 57 mm, levý	2 x	M01.ZB05.03
	Vrták s hrotem pro průchozí vrtání, 2,5 x 57 mm, pravý	1 x	M01.ZB02.D2
	Vrták s hrotem pro průchozí vrtání, 2,5 x 57 mm, levý	2 x	M01.ZB02.D3
	<b>MINIPRESS P</b>	Výkyvný doraz úzký pro sražené hrany, pravý	2 x
<b>MINIPRESS M</b>	Výkyvný doraz úzký pro sražené hrany, levý	2 x	MZS.2000

<sup>1</sup> U MINIPRESS P s EASYSTICK nejsou zapotřebí žádná pravítka, ani žádné výkyvné dorazy

**MINIPRESS P | MINIPRESS M**
**Zpracování korpusu**

D5		<b>Korpusové lišty</b> <b>8vřetenová vrtací hlava</b> Vrtací hlava, počet vřeten 8, vrtání Vrták pro hmoždinky, 5 x 57 mm, pravý Vrták pro hmoždinky, 5 x 57 mm, levý	<b>Potřebný počet</b>	<b>Č. artiklu</b>
			1 x	MZK.880S
			2 x	M01.ZB05.02
			2 x	M01.ZB05.03
<b>MINIPRESS P</b>		Vrták s hrotem pro průchozí vrtání, 2,5 x 57 mm, pravý	2 x	M01.ZB02.D2
<b>MINIPRESS M</b>		Vrták s hrotem pro průchozí vrtání, 2,5 x 57 mm, levý	2 x	M01.ZB02.D3
		Výkyvný doraz úzký pro sražené hrany, pravý	5 x	MZS.2000
		Výkyvný doraz úzký pro sražené hrany, levý	5 x	MZS.2000

D6		<b>BLUMOTION pro METABOX</b> Vrtací hlava, počet vřeten 8, vrtání Vrták pro hmoždinky, 5 x 57 mm, pravý Vrták pro hmoždinky, 5 x 57 mm, levý	<b>Potřebný počet</b>	<b>Č. artiklu</b>
			1 x	MZK.880S
			1 x	M01.ZB05.02
			1 x	M01.ZB05.03
<b>MINIPRESS P</b>		Vrták s hrotem pro průchozí vrtání, 2,5 x 57 mm, pravý	1 x	M01.ZB02.D2
<b>MINIPRESS M</b>		Vrták s hrotem pro průchozí vrtání, 2,5 x 57 mm, levý	1 x	M01.ZB02.D3
		Výkyvný doraz úzký pro sražené hrany, pravý	1 x	MZS.2000
		Výkyvný doraz úzký pro sražené hrany, pravý	1 x	MZS.2000

D7		<b>Držák nosníku SERVO-DRIVE</b> Vrtací hlava, počet vřeten 9, vrtání Vrták pro hmoždinky, 10 x 57 mm, pravý Vrták pro hmoždinky, 10 x 57 mm, levý	<b>Potřebný počet</b>	<b>Č. artiklu</b>
			1 x	MZK.190S
			1 x	M01.ZB10.02
			1 x	M01.ZB10.03
<b>MINIPRESS P</b>		Vrták pro kování, 25 x 57 mm, pravý	1 x	M01.ZB25.02
<b>MINIPRESS M</b>		Výkyvný doraz úzký pro sražené hrany, pravý	1 x	MZS.2000
		Výkyvný doraz úzký pro sražené hrany, levý	1 x	MZS.2000

**Zpracování – ostatní výrobky**

E1		<b>Spojovací kování na korpus se spojovacím dílem v rastru 32</b> <b>40.0110N   40.0200N   40.0620   42.0700.01</b> Vrták pro kování, 28 x 57 mm, pravý Vrták pro kování, 25 x 57 mm, pravý Vrták pro hmoždinky, 10 x 57 mm, levý	<b>Potřebný počet</b>	<b>Č. artiklu</b>
			1 x	M01.ZB28.02
			1 x	M01.ZB25.02
			1 x	M01.ZB10.03
<b>MINIPRESS P</b>		Vrták pro hmoždinky, 5 x 57 mm, pravý	1 x	M01.ZB05.02
<b>MINIPRESS M</b>		Výkyvný doraz úzký pro sražené hrany, pravý	2 x	MZS.2000
		Výkyvný doraz úzký pro sražené hrany, levý	2 x	MZS.2000
		Lisovací matrice, pouzdro spojovacího kování 40.0110N   40.0200N	1 x	MZM.0070
		Lisovací matrice, spojovací kování 40.0620	1 x	MZM.0071
		Lisovací matrice, spojovací kování 42.0700.01	1 x	MZM.0077

E3		<b>Spojovací kování na korpus k zalisování</b> <b>40.2110   40.2120.02</b> Vrták pro hmoždinky, 10 x 57 mm, pravý Vrták pro hmoždinky, 10 x 57 mm, levý	<b>Potřebný počet</b>	<b>Č. artiklu</b>
			1 x	M01.ZB10.02
			1 x	M01.ZB10.03
<b>MINIPRESS P</b>		Výkyvný doraz úzký pro sražené hrany, pravý	2 x	MZS.2000
<b>MINIPRESS M</b>		Výkyvný doraz úzký pro sražené hrany, levý	2 x	MZS.2000

E4		<b>Závěsné kování</b> <b>48N0610.02   48N0610.03</b> Vrták pro hmoždinky, 10 x 57 mm, pravý Vrták pro hmoždinky, 10 x 57 mm, levý	<b>Potřebný počet</b>	<b>Č. artiklu</b>
			1 x	M01.ZB10.02
			1 x	M01.ZB10.03
<b>MINIPRESS P</b>		Výkyvný doraz úzký pro sražené hrany, pravý	1 x	MZS.2000
<b>MINIPRESS M</b>		Výkyvný doraz úzký pro sražené hrany, levý	1 x	MZS.2000
		Lisovací matrice, závěsné kování 48N0610.02   48N0610.03	1 x	MZM.0078

**Zpracování korpusu**

E6		<b>Vyvrtání řady otvorů pro podpěrky polic</b> <b>9vřetenová vrtací hlava</b> Vrtací hlava, počet vřeten 9, vrtání Vrták pro hmoždinky, 5 x 57 mm, pravý Vrták pro hmoždinky, 5 x 57 mm, levý	<b>Potřebný počet</b>	<b>Č. artiklu</b>
			1 x	MZK.190S
			4 x	M01.ZB05.02
			5 x	M01.ZB05.03
<b>MINIPRESS P</b>		Vrták pro hmoždinky, 3 x 57 mm, pravý	4 x	M01.ZB03.02
<b>MINIPRESS M</b>		Vrták pro hmoždinky, 3 x 57 mm, levý	5 x	M01.ZB03.03
		Výkyvný doraz úzký pro sražené hrany, pravý	11 x	MZS.2000
		Výkyvný doraz úzký pro sražené hrany, levý	11 x	MZS.2000

1 U MINIPRESS P s EASYSTICK nejsou zapotřebí žádná pravítka, ani žádné výkyvné dorazy

MINIPRESS P   MINIPRESS M			
	<b>Vyvrtání řady otvorů pro podpěrky polic</b> <b>3 vřetenová vrtací hlava</b>	<b>Potřebný počet</b>	<b>Č. artiklu</b>
	Vrták pro hmoždinky, 5 x 57 mm, levý	2 x	M01.ZB05.03
	Vrták pro hmoždinky, 3 x 57 mm, pravý	1 x	M01.ZB03.02
<b>MINIPRESS P</b>	Vrták pro hmoždinky, 3 x 57 mm, levý	2 x	M01.ZB03.03
<b>MINIPRESS M</b>	Výkyvný doraz úzký pro sražené hrany, pravý	10 x <sup>1</sup>	MZS.2000
	Výkyvný doraz úzký pro sražené hrany, levý	10 x <sup>1</sup>	MZS.2000

<sup>1</sup> U MINIPRESS P s EASYSTICK nejsou zapotřebí žádná pravítka, ani žádné výkyvné dorazy

## EASYSTICK

**Vaše perfektní pomůcka**

Vrtací a lisovací stroje Blum s EASYSTICK zajistí, abyste zvládli vrtání na korpusu i čele rychle, snadno a precizně – zcela nezávisle na tom, zda pracujete s MINIPRESS top | MINIPRESS PRO | MINIPRESS P – s dodatečnou výbavou nebo s již stávající výbavou s EASYSTICK bude z vašeho stroje MINIPRESS perfektní pomocník. Počítač EASYSTICK vypočte po zadání rozměrů zpracovávaného konstrukčního dílu pozice vrtání pro kování. Nakonec automaticky najede pravítko (osa X) a krok za krokem bude indikovat správné pozice vrtání.

- Naprosto přesné výsledky zpracování díky automaticky najíždějícímu pravítku (osa X)
- Jednoduché převzetí výsledků plánování z konfigurátoru korpusů
- Jednoduchá aktualizace software EASYSTICK (funkce a nové výrobky) díky pravidelným updates
- Jednoduché dodatečné vybavení stávajících strojů (MINIPRESS PRO | MINIPRESS P)

**Příklady využití****Okamžitě v akci**

S EASYSTICK je poprvé možné provádět plánování korpusů přímo na stroji. Po zadání rozměrů korpusu budou veškeré pozice vrtání určeny automaticky

**Integrovaná práce**

Převzetí výsledků plánování z konfigurátoru korpusů probíhá přes USB. Své zakázky můžete vyvolat a dále zpracovat s pomocí skeneru čárového kódu

**Vše stále aktuální**

Aktualizace budou poskytovány k dispozici ke stažení a převzetí je můžete přes USB. Tak zajistíte, aby byl EASYSTICK ve vztahu k funkcím a výrobkům vždy aktuální

**Umístění pravítka EASYSTICK**

EASYSTICK nahradí obyčejné pravítko. Nastává tak revoluce při zpracování čela a korpusu – dovybavení je možné rovněž u vašich stávajících strojů MINIPRESS PRO | MINIPRESS P

**Montáž ovládací jednotky**

Počítač nainstalujeme přímo na stroj se speciálním držákem – stačí pak jen zapnout, naplánovat, vyvrtat – hotovo

**Jednoduchý systém dorazů**

EASYSTICK indikuje pozice vrtání světelným značením. Pravítko najíždí automaticky. S EASYSTICK zvládnete přesné zpracování do posledního puntíku bez dodatečného seřizování

## EASYSTICK



Ilustrační obrázek

- Počítač EASYSTICK (včetně držáku) pro automatické stanovení montážních pozic – je třeba objednat samostatně
- Automaticky najíždějící pravítko EASYSTICK s dorazovými kolíky a svítícími ryskami (délka 1700 mm, pozice dorazů 6–953 mm) – je třeba objednat samostatně
- Prodlužovací pravítko EASYSTICK pro pozice dorazů 953–2681 mm – je třeba objednat samostatně

## Odkaz na stránku


Videofilm o využití





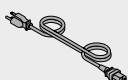
## Short-URL

www.blum.com/a860

## Informace k objednávce

	Označení	Č. artiklu	Využití		
I2	 Počítač EASYSTICK	MZD.5000	MINIPRESS P   MINIPRESS PRO		
H2	Označení	Délka (mm)	Stupnice (mm)	Č. artiklu	Využití
	 Pravítko EASYSTICK	1700	6–953	MZD.2000	MINIPRESS P   MINIPRESS PRO

## Příslušenství

H3	Označení	Délka (mm)	Stupnice (mm)	Č. artiklu	Využití		
	 EASYSTICK prodlužovací pravítko vlevo/vpravo	1700	953–2681	MZD.2V00	MINIPRESS top pro EASYSTICK   MINIPRESS P   MINIPRESS PRO		
H23	Označení	Č. artiklu	Využití				
	 Podpěra pro prodlužovací pravítko	MZV.2E00	Možnost použití i pro prodlužovací pravítka MINIPRESS P a MINIPRESS PRO				
–	Kabel napájecího zdroje	Trh	Č. artiklu	Trh	Č. artiklu		
		AR	Z10M200A	JP	Z10M200J	UK	Z10M200B
		AU	Z10M200K	CH	Z10M200C	CL	Z10M200L
		DK	Z10M200D	CN	Z10M200N	Evropa	Z10M200E
		TW	Z10M200T	IN	Z10M200H	US   CA	Z10M200U
		IL	Z10M200I	ZA	Z10M200Z		

## Odkaz na stránku

Přehled – vrtací a lisovací stroje

605

EASYSTICK

Přehled – možnosti zpracování

606

MINIPRESS top

614




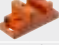



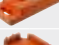
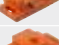
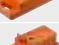


Short-URL














MINIPRESS P










626







www.blum.com/i013



Lisovací matrice						
	Označení	Č. artiklu	MINIPRESS top pro EASYSTICK		MINIPRESS P	MINIPRESS M
			MINIPRESS top			
			Vertikální   horizontální	Vertikální		
J1	 Lisovací matrice, nábytkové závěsy, všechny úhly otevření – kromě minizávěsu	MZM.0040	•	•	•	•
J2	 Lisovací matrice, přímé zinkové montážní podložky 177H51x0	MZM.0050	•	•	•	•
J3	 Lisovací matrice, přímé ocelové montážní podložky 177H31x0	MZM.0053	•	•	•	•
J4	 Lisovací matrice, montážní podložky 174H71xx	MZM.0061.01	•	•	•	•
J5	 Lisovací matrice, pro čelní kování ZSF.1300   1800	MZM.0292.01	•	•		
J6	 Lisovací matrice, pro čelní kování ZSF.1300   1800	MZM.0092.01			•	•
J7	 Lisovací matrice, pro čelní kování ZSF.1610	MZM.0093.02			•	•
J8	 Lisovací matrice, pro čelní kování 295.1000	MZM.0095	•	•	•	•
J9	 Lisovací matrice, závěsné kování 48N0610.02   48N0610.03	MZM.0078	•	•	•	•
J10	 Lisovací matrice, pouzdro spojovacího kování 40.0110N   40.0200N	MZM.0070	•	•	•	•
J11	 Lisovací matrice, spojovací kování 40.0620	MZM.0071	•	•	•	•
J12	 Lisovací matrice, spojovací kování 42.0700.01	MZM.0077	•	•	•	•

Vrtáky						
	Označení	Č. artiklu	MINIPRESS top pro EASYSTICK		MINIPRESS P	MINIPRESS M
			MINIPRESS top			
			Vertikální   horizontální	Vertikální		
K1	 Vrták s hrotem pro průchozí vrtání, 2,5 x 57 mm, levý	M01.ZB02.D3	•	•	•	•
K2	 Vrták s hrotem pro průchozí vrtání, 2,5 x 57 mm, pravý	M01.ZB02.D2	•	•	•	•
K3	 Vrták pro hmoždinky, 3 x 57 mm, levý	M01.ZB03.03	•	•	•	•
K4	 Vrták pro hmoždinky, 3 x 57 mm, pravý	M01.ZB03.02	•	•	•	•
K5	 Vrták pro hmoždinky, 5 x 57 mm, levý	M01.ZB05.03	•	•	•	•
K6	 Vrták pro hmoždinky, 5 x 57 mm, pravý	M01.ZB05.02	•	•	•	•
K7	 Vrták s hrotem pro průchozí vrtání, 5 x 57 mm, levý	M01.ZB05.D3	•	•	•	•
K8	 Vrták s hrotem pro průchozí vrtání, 5 x 57 mm, pravý	M01.ZB05.D2	•	•	•	•
K9	 Vrták pro hmoždinky, 8 x 57 mm, levý	M01.ZB08.03	•	•	•	•
K10	 Vrták pro hmoždinky, 8 x 57 mm, pravý	M01.ZB08.02	•	•	•	•
K11	 Vrták bez hrotů pro hmoždinky, 8 x 57 mm, levý	M01.ZB08.OS	•	•	•	•
K12	 Vrták pro hmoždinky, 10 x 57 mm, levý	M01.ZB10.03	•	•	•	•
K13	 Vrták pro hmoždinky, 10 x 57 mm, pravý	M01.ZB10.02	•	•	•	•

Vrtáky						
	Označení	Č. artiklu	MINIPRESS top pro EASYSTICK		MINIPRESS P	MINIPRESS M
			MINIPRESS top			
			Vertikální   horizontální	Vertikální		
K14	 Vrták pro kování, 20 x 57 mm, levý	M01.ZB20.03	•	•	•	•
K15	 Vrták pro kování, 20 x 57 mm, pravý	M01.ZB20.02	•	•	•	•
K16	 Vrták pro kování, 25 x 57 mm, pravý	M01.ZB25.02	•	•	•	•
K18	 Vrták pro kování, 26 x 57 mm, pravý	M01.ZB26.02	•	•	•	•
K19	 Vrták pro kování, 28 x 57 mm, pravý	M01.ZB28.02	•	•	•	•
K20	 Vrták pro kování, 35 x 57 mm, pravý	M01.ZB35.02	•	•	•	•
K21	 Vrták pro miskou bez hrotů, 35 x 57 mm, pravý	M01.ZB35.OS	•	•	•	•
K22	 Speciální vrták bez upínacího hrotu pro konstrukční materiály z nerostu   Kompaktní desky HPL (tenké čítko), 10 x 57 mm, vlevo	M01.ZB10.T3	•	•	•	•
K23	 Speciální vrták bez upínacího hrotu pro konstrukční materiály z nerostu   Kompaktní desky HPL (tenké čítko), 10 x 57 mm, vpravo	M01.ZB10.T2	•	•	•	•

Vrták – horizontální vrtací nástroj						
	Označení	Č. artiklu	MINIPRESS top pro EASYSTICK		MINIPRESS P	MINIPRESS M
			MINIPRESS top			
			Vertikální   horizontální	Vertikální		
L1	 Vrták pro hmoždinky, 5 x 114.5 mm, levý	M75.ZB05.L3	•			
L2	 Vrták pro hmoždinky, 5 x 114.5 mm, pravý	M75.ZB05.L2	•			
L3	 Vrták pro hmoždinky, 8 x 114.5 mm, levý	M75.ZB08.L3	•			
L4	 Vrták pro hmoždinky, 8 x 114.5 mm, pravý	M75.ZB08.L2	•			
L5	 Vrták pro hmoždinky, 10 x 114.5 mm, levý	M75.ZB10.L3	•			
L6	 Vrták pro hmoždinky, 10 x 114.5 mm, pravý	M75.ZB10.L2	•			

Odkaz na stránku			
Přehled – vrtací a lisovací stroje	605	MINIPRESS top	614
		MINIPRESS P	626
Přehled – možnosti zpracování	606	MINIPRESS M	630
Možnosti zpracování	618		
MINIPRESS top pro EASYSTICK	610		

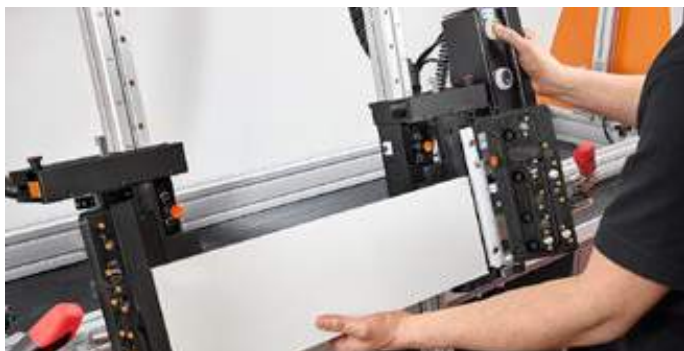
## Osvědčená technika pro více komfortu při montáži



Naše praktické montážní přípravky, přizpůsobené podle vašich potřeb a požadavků, umožní optimalizaci zpracování Box systémů firmy Blum i pro menší sériovou výrobu.

Každá z našich pomůcek vám při zpracování výrobků firmy Blum zaručí vhodnou podporu díky jednoduchému použití, jednoduché obsluze a dlouhé životnosti.

V případě použití přípravku BOXFIX plus lze nyní pro připevnění boxů jako alternativu ke spojování vruty použít i nastřelovací hřebky. Díky tomu lze boxy namontovat rychleji a bez mezer.



### BOXFIX plus

Snadná obsluha a efektivní nastavení pro LEGRABOX, MERIVOBX a TANDEMBOX



### BOXFIX E-L

Jednoduchý přípravek na smontování výsuvů LEGRABOX



### BOXFIX E-M

Jednoduchý přípravek na smontování výsuvů MERIVOBX



### BOXFIX E-T

Jednoduchý přípravek na smontování výsuvů TANDEMBOX





## BOXFIX plus



- Pneumatický montážní přípravek pro montáž zásuvek a čelních výsuvů
- Typ montáže: vruty, volitelně nastřelovacími hřebíky
- Jmenovitá délka NL 270–650 mm
- Šířka korpusu KB 250–1200 mm
- Výšky zadních stěn až 250 mm (dřevo a ocel)
- Materiál: hliník/ocel

## Možnosti zpracování

LEGRABOX pure  
LEGRABOX free  
MERIVOBX  
TANDEMBOX antaro  
TANDEMBOX plus

## Odkaz na stránku

Přehled – montážní přípravky

645


## Informace k objednávce

Označení	Č. artiklu
BOXFIX plus	ZMM.2500

Složení:

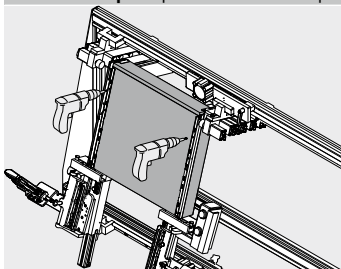
- 1 x BOXFIX plus
- 1 x Středící vrták
- 1 x Sada nářadí

## Příslušenství

	Středící vrták	M01.ZZ03.01
	Hřebíkovačka s příslušenstvím	ZMZ.20S1
	Hřebíky s příslušenstvím	ZMZ.20S2
	Doplňková sada nastřelovacích hřebů pro BOXFIX plus	ZMZ.20S6

## Možnosti zpracování

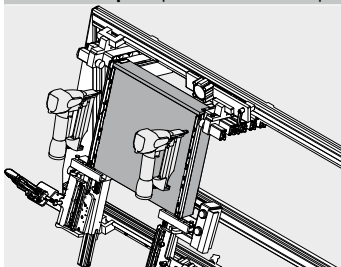
LEGRABOX pure | LEGRABOX free | MERIVOBX | TANDEMBOX antaro | TANDEMBOX plus



## Montáž zásuvky – vruty

- Nastavte jmenovitou délku NL a šířku výsuvu
- Přišroubujte držáky dřevěné zadní stěny k zadní stěně zásuvky (dřevo)
- Vložte do BOXFIX dno zásuvky, bočnice a zadní stěnu zásuvky, a pneumaticky je stlačte k sobě
- Sešroubujte dno zásuvky s bočnicemi

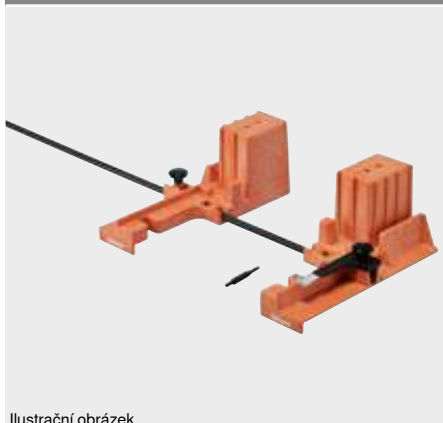
LEGRABOX pure | LEGRABOX free | MERIVOBX | TANDEMBOX antaro | TANDEMBOX plus



## Montáž zásuvky – nastřelovacími hřebíky (volitelné)

- Nastavte jmenovitou délku NL a šířku výsuvu
- Přibijte držák dřevěné zadní stěny k zadní stěně zásuvky (dřevo)
- Vložte do BOXFIX dno zásuvky, bočnice a zadní stěnu zásuvky, a pneumaticky je stlačte k sobě
- Přibijte bočnice ke dnu zásuvky

## BOXFIX E-L



Ilustrační obrázek

- Montážní přípravek pro montáž zásuvek a čelních výsuvů
- Způsob montáže: vruty
- Jmenovitá délka NL 270–650 mm
- Šířka korpusu KB 250–1200 mm
- Výšky zadních stěn až 250 mm
- Materiál: plast/ocel
- BOXFIX pro tloušťku dna zásuvky 18 mm na vyžádání

## Možnosti zpracování

LEGRABOX pure  
LEGRABOX free

## Odkaz na stránku

Přehled – montážní přípravy

645

## Videofilm o využití





## Short-URL

[www.blum.com/26qCmt](http://www.blum.com/26qCmt)

## Informace k objednávce

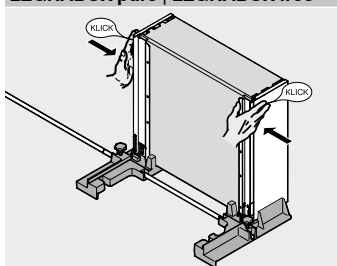
Označení	Č. artiklu
BOXFIX E-L	ZMM.0700.01
<b>Složení:</b>	
– 1 x BOXFIX E-L	
– 1 x Středicí vrták	
– 1 x Klínek pro BOXFIX E-L	

Príslušenství	
	Středicí vrták M01.ZZ03.01
	Klínek pro BOXFIX E-L   E-M   E-T ZMM.075N

Označení	Č. artiklu
Zahajovací sada	ZMM.0700.20
<b>Složení:</b>	
– 1 x BOXFIX E-L	
– 1 x Středicí vrták	
– 1 x Vrtací šablona pro LEGRABOX dno   zadní stěnu	
– 1 x Hlubková zarážka vrtání Ø 2.5 mm	
– 1 x Torxový šroubovák	
– 1 x Klínek pro BOXFIX E-L	

## Možnosti zpracování

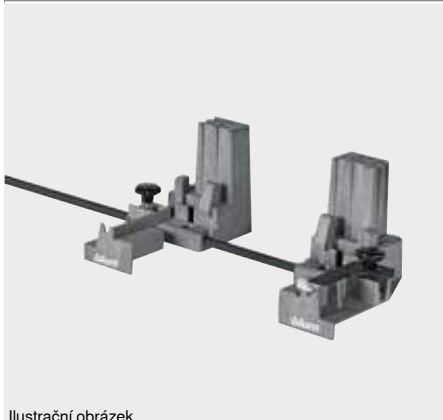
## LEGRABOX pure | LEGRABOX free



## Montáž zásuvky

- Nastavte šířku výsuvu prostřednictvím zadní stěny zásuvky
- Přišroubujte držáky dřevěné zadní stěny k zadní stěně zásuvky (dřevo)
- Zadní stěnu, dno a bočnice zásuvky vložte do BOXFIX a zafixujte
- Sešroubujte dno zásuvky s bočnicemi

## BOXFIX E-M



Ilustrační obrázek

- Montážní přípravek pro montáž zásuvek a čelních výsuvů
- Způsob montáže: vruty
- Jmenovitá délka NL 270–600 mm
- Šířka korpusu KB 250–1200 mm
- Výšky zadních stěn až 250 mm
- Materiál: plast/ocel
- BOXFIX pro tloušťku dna zásuvky 18 mm na vyžádání

## Možnosti zpracování

MERIVOBOX

## Odkaz na stránku

Přehled – montážní přípravky

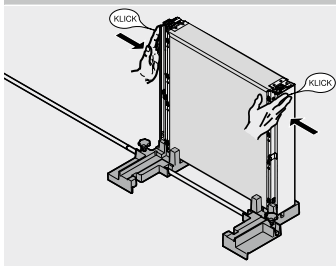
645

## Informace k objednávce

Označení	Č. artiklu	Prslušenství	
BOXFIX E-M	ZMM.0400	 Středicí vrták	M01.ZZ03.01
<b>Složení:</b>		 Klínek pro BOXFIX E-L   E-M   E-T	ZMM.075N
– 1 x BOXFIX E-M			
– 1 x Středicí vrták			
– 1 x Klínek pro BOXFIX E-M			

## Možnosti zpracování

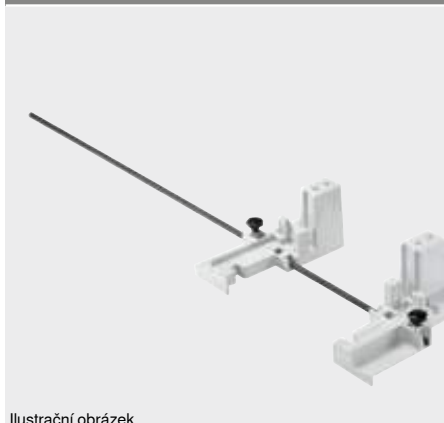
## MERIVOBOX



## Montáž zásuvky

- Nastavte šířku výsuvu prostřednictvím zadní stěny zásuvky
- Přišroubujte držáky dřevěné zadní stěny k zadní stěně zásuvky (dřevo)
- Zadní stěnu, dno a bočnice zásuvky vložte do BOXFIX a zafixujte
- Sešroubujte dno zásuvky s bočnicemi

## BOXFIX E-T



Ilustrační obrázek

- Montážní přípravek pro montáž zásuvek a čelních výsuvů
- Způsob montáže: vruty
- Jmenovitá délka NL 270–650 mm
- Šířka korpusu KB 250–1200 mm
- Výšky zadních stěn až 250 mm
- Materiál: plast/ocel
- BOXFIX pro tloušťku dna zásuvky 18 mm na vyžádání

## Možnosti zpracování

TANDEMBOX antaro  
TANDEMBOX plus

## Odkaz na stránku

Přehled – montážní přípravy

645

## Videofilm o využití



## Short-URL

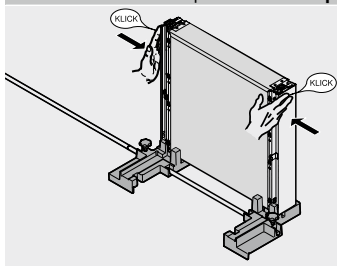
[www.blum.com/ZLrYk](http://www.blum.com/ZLrYk)

## Informace k objednávce

Označení	Č. artiklu	Príslušenství	
BOXFIX E-T	ZMM.0350	 Středicí vrták	M01.ZZ03.01
<b>Složení:</b>		 Klínek pro BOXFIX E-L   E-M   E-T	ZMM.075N
- 1 x BOXFIX E-T			
- 1 x Středicí vrták			
- 1 x Klínek pro BOXFIX E-T			

## Možnosti zpracování

## TANDEMBOX antaro | TANDEMBOX plus



## Montáž zásuvky

- Nastavte šířku výsuvu prostřednictvím zadní stěny zásuvky
- Přišroubujte držáky dřevěné zadní stěny k zadní stěně zásuvky (dřevo)
- Zadní stěnu, dno a bočnice zásuvky vložte do BOXFIX a zafixujte
- Sešroubujte dno zásuvky s bočnicemi

## Perfektní pohyb vyžaduje precizní zpracování



Šablony a montážní pomůcky Blum vám budou výbornými pomocníky při zpracování všech výrobků firmy Blum. Jakožto každodenní pomůcky při montáži se osvědčily naprosto dokonale. Jak v dílně, tak i přímo na montáži u zákazníka, velice oceníte kombinaci úžasné přesnosti a snadného použití.

## Šablony a montážní pomůcky



Montážní pozice se dají s naprostou jistotou, bezpečně a precizně označit a vyvrtat například s pomocí univerzální vrtací šablony

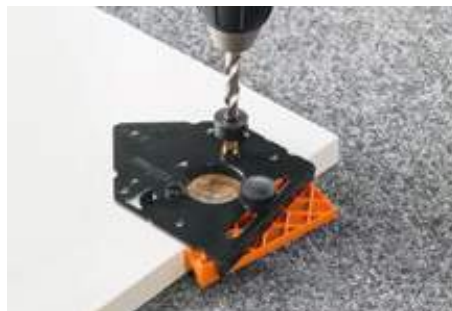


Schéma vyvrtávaných otvorů Blum se dá efektivně vyznačit a předvrtat například s pomocí vrtací šablony pro závěsy



S univerzální tyčovou šablonou zvládnete například naprosto přesně vyvrtat montážní pozice pro korpusové lišty

## Optimální pomůcka pro zpracování všech našich výrobků



Systémy výklopů



Závěsy



Box systémy a vodič systémy



Ostatní výrobky

**Přehled**

Ilustrační obrázek








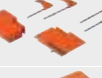

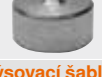

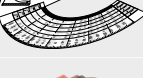

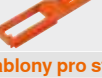




Přehled – šablony	652
Přehled – možnosti zpracování	654

**Piktogramy**

Artikl pouze na dotázání

Označení	Č. artiklu	Strana	Možnosti zpracování														
			AVENTOS	AVENTOS HF	AVENTOS HK top	AVENTOS HK-XS	CLIP top BLUMOTION	CLIP top	MODUL	LEGRABOX pure	LEGRABOX free	MERIVOBX	TANDEMBOX antaro	TANDEMBOX plus	METABOX	MOVENTO	TANDEM
<b>Vrtací šablony</b>																	
	Univerzální samostatná šablona	65.1051.02	658	•	•	•	•	•	•	•	•	•	•	•	•	•	•
	Univerzální vrtací šablona	ZML.0040.02	659	•							•	•	•	•	•	•	•
	Vrtací šablona pro distanční doraz Blum	ZML.1090	660	•	•			•	•	•	•	•	•		•	•	
	ECODRILL	M31.1000	661		•		•	•	•	•							
	Vrtací šablona pro vypínač SERVO-DRIVE	M31.2000	662	•	•	•											
	Vrtací šablona pro závěsy	65.059A 65.055A	663		•		•	•	•	•							
	Úhelníková šablona	65.5300*	664		•		•	•	•	•							
	Vrtací šablona pro montážní podložky	65.5070	665		•		•	•	•	•							
	Vrtací šablona pro BLUMOTION   TIP-ON	65.5010	666	•		•			•								
	Vrtací šablona pro BLUMOTION	65.5000	667						•	•	•						
	Vrchní fréza pro vytvoření polodrážky do dna	M35.7200.01	668								•	•					
	Vrtací šablona pro LEGRABOX dno   zadní stěnu	ZML.7000	669								•	•					
	Vrtací šablona pro SPACE CORNER se SYNCROMOTION	ZML.0330	670									•	•	•			
	Vrtací šablona pro uchycení držáku nosníku SERVO-DRIVE	ZML.1150.02	671								•	•	•	•	•	•	•
	MINIFIX	65.3300	672													•	
	Vrtací šablona pro MOVENTO   TANDEM	T65.1000.02	673													•	•
	Vrtací šablona pro TANDEM	T65.1100	674														•
	Vrtací šablona pro čelní kování TANDEM	ZML.0050	675														•
	Vrtací šablona pro spojovací kování	65.5040	676														•
<b>Tyčové šablony</b>																	
	Univerzální tyčová šablona	65.1000.01	677	•	•	•	•	•	•	•	•	•	•	•	•	•	•
	Tyčová šablona pro systémy závěsů	65.7500.03	678		•		•	•	•	•							

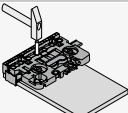
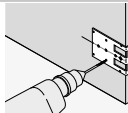
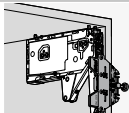


Označení	Č. artiklu	Strana	Možnosti zpracování														
			AVENTOS	AVENTOS HF	AVENTOS HK top	AVENTOS HK-XS	CLIP top BLUMOTION	CLIP top	MODUL	LEGRABOX pure	LEGRABOX free	MERIVOBX	TANDEMBOX antaro	TANDEMBOX plus	METABOX	MOVENTO	TANDEM
<b>Tyčové šablony</b>																	
 Tyčová šablona pro závěs na sklo CRISTALLO	65.4500.01	679					•	•									
<b>Ruční razidlo</b>																	
 Razidlo pro závěsy	ZME.0710	680					•	•	•								
 Razidlo pro montážní podložky	65.6100 ZME.0730	681					•	•	•								
 Razidlo pro systémy výsuvů	ZME.5320	682										•	•	•	•		
<b>Šablony s trny</b>																	
 Šablona s trny pro čelní kování AVENTOS HK top	ZML.2200	683	•		•												
 Označovač – šablona s trny pro LEGRABOX	ZML.3710	684								•	•						
 Označovač – šablona s trny pro MERIVOBX	ZML.4010	685										•					
 Označovač – šablona s trny pro TANDEMBOX   METABOX	ZML.3510	686										•	•	•	•		
 Šablona pro montáž kontaktní destičky do správné pozice	65.5210.01	687	•						•								
 Označovač	65.2950	688														•	•
<b>Rýsovací šablona</b>																	
 Univerzální označovací šablona	65.5340.01	689	•	•	•	•	•	•	•	•	•	•	•	•	•	•	•
 Korpusová úhlová šablona	65.5810.03	690					•	•									
 Šablona s ryskou pro zamykací pouzdro CABLOXX	65.0807 65.0803	691								•	•	•	•				
 Rýsovací šablona	ZML.8030 ZML.805S	692										•	•	•			
<b>Šablony pro stanovení montážní pozice</b>																	
 Šablona pro nastavení odstupu čela pro LEGRABOX   MOVENTO	65.5631	693								•	•						
 Šablona pro nastavení odstupu čela pro MERIVOBX   TANDEMBOX	65.5627	694										•	•	•			
<b>Speciální šablony</b>																	
 Šablona pro zkrácení pro CABLOXX	65.0801	695															•
 Sada řezáků na sklo	65.8000	696										•	•	•			

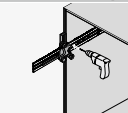
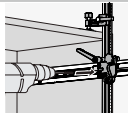
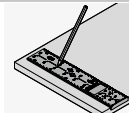
**Přehled – možnosti zpracování**

Zpracování – AVENTOS	654	Zpracování – MERIVOBX	656	Zpracování – MOVENTO	657
Zpracování – CLIP top BLUMOTION   CLIP top	654	Zpracování – TANDEMBOX antaro	656	Zpracování – TANDEM	657
Zpracování – MODUL	655	Zpracování – TANDEMBOX plus	656	LEGRABOX pure   LEGRABOX free	655
Zpracování – METABOX	656	Zpracování – ostatní výrobky	657		

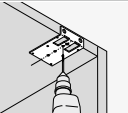
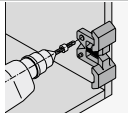
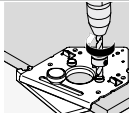
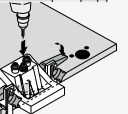
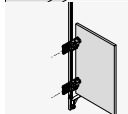
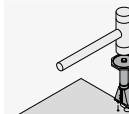
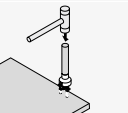
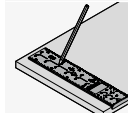
**Zpracování – AVENTOS**
**Zpracování čela**

 Univerzální vrtací šablona	659	 Úhelníková šablona	664	 Šablona s trny pro čelní kování AVENTOS HK top	683
--	-----	--	-----	--	-----

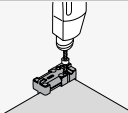
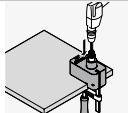
**Zpracování korpusu**

 Univerzální samostatná šablona	658	 Univerzální tyčová šablona	677	 Univerzální označovací šablona	689
--	-----	--	-----	--	-----

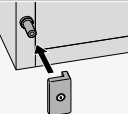
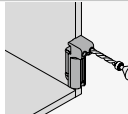
**Zpracování – systémy závěsů**

 Úhelníková šablona	664	 Vrtací šablona pro montážní podložky	665	 Vrtací šablona pro závěsy	663
 ECODRILL	661	 Tyčová šablona pro systémy závěsů	678	 Razidlo pro závěsy	680
 Razidlo pro montážní podložky	681	 Univerzální označovací šablona	689		

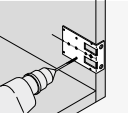
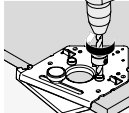
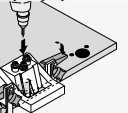
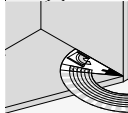
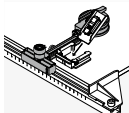
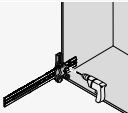
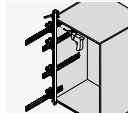
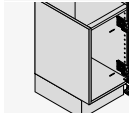
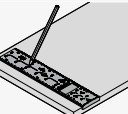
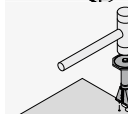
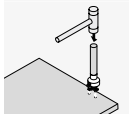
**Zpracování – SERVO-DRIVE**

 Vrtací šablona pro distanční doraz Blum	660	 Vrtací šablona pro vypínač SERVO-DRIVE	662		
---	-----	--	-----	--	--

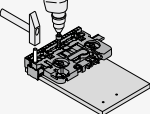
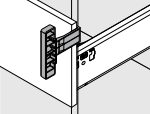
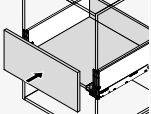
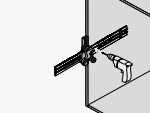
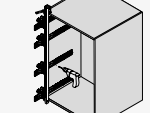
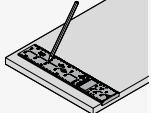
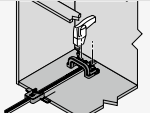
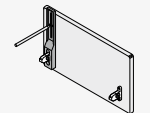
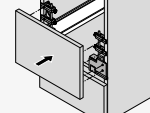
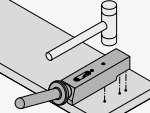
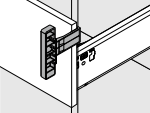
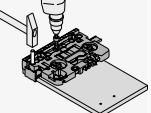
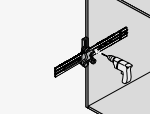
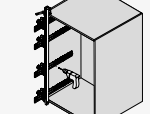
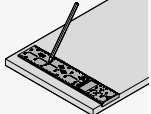
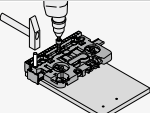
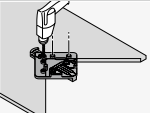
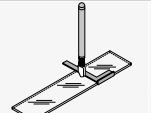
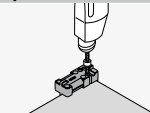
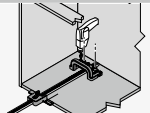
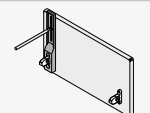
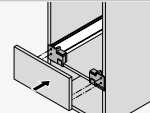
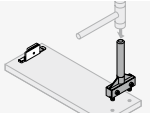
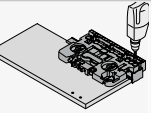
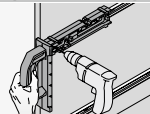
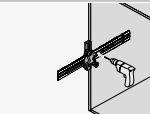
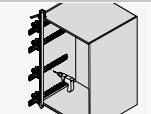
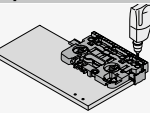
**Zpracování – TIP-ON**

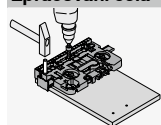
 Šablona pro montáž kontaktní destičky do správné pozice	687	 Vrtací šablona pro BLUMOTION   TIP-ON	666		
---	-----	---	-----	--	--

**Zpracování – CLIP top BLUMOTION | CLIP top**
**Zpracování – systémy závěsů**

 Úhelníková šablona	664	 Vrtací šablona pro montážní podložky	665	 Vrtací šablona pro závěsy	663
 ECODRILL	661	 Korpusová úhlová šablona	688	 Tyčová šablona pro závěs na sklo CRISTALLO	679
 Univerzální samostatná šablona	658	 Univerzální tyčová šablona	677	 Tyčová šablona pro systémy závěsů	678
 Univerzální označovací šablona	689	 Razidlo pro závěsy	680	 Razidlo pro montážní podložky	681

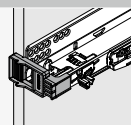
<b>Zpracování – CLIP top BLUMOTION   CLIP top</b>			
<b>Zpracování – BLUMOTION</b>			
	Úhelníková šablona 664		Vrtací šablona pro BLUMOTION   TIP-ON 666
	Úhelníková šablona 664		Šablona pro montáž kontaktní destičky do správné pozice 687
			Vrtací šablona pro BLUMOTION   TIP-ON 666
<b>Zpracování – TIP-ON</b>			
<b>Zpracování – MODUL</b>			
<b>Zpracování – systémy závěsů</b>			
	Úhelníková šablona 664		Vrtací šablona pro montážní podložky 665
	Vrtací šablona pro závěsy 663		ECODRILL 661
	Univerzální tyčová šablona 677		Tyčová šablona pro systémy závěsů 678
	Univerzální označovací šablona 689		Vrtací šablona pro BLUMOTION 667
			Univerzální samostatná šablona 658
			Razidlo pro závěsy 680
<b>Zpracování – LEGRABOX pure   LEGRABOX free</b>			
<b>Zpracování čela</b>			
	Univerzální vrtací šablona 659		Razidlo pro systémy výsuvů 682
	Šablona pro nastavení odstepu čela pro LEGRABOX 693		Označovač – šablona s trny pro LEGRABOX 684
<b>Zpracování korpusu</b>			
	Univerzální samostatná šablona 658		Univerzální tyčová šablona 677
			Univerzální označovací šablona 689
<b>Zpracování zásuvky</b>			
	Univerzální vrtací šablona 659		Vrchní fréza pro vytvoření polo-drážky do dna 668
	Sada řezáků na sklo 696		Vrtací šablona pro LEGRABOX dno   zadní stěnu 669
<b>Zpracování – SERVO-DRIVE</b>			
	Vrtací šablona pro distanční doraz Blum 660		Vrtací šablona pro uchycení držáku nosníku SERVO-DRIVE 671

<b>Zpracování – MERIVOBX</b>			
<b>Zpracování čela</b>			
	Univerzální vrtací šablona 659		Šablona pro nastavení odstupu čela pro MERIVOBX   TANDEMBOX 694
			Označovač – šablona s trny pro MERIVOBX 685
<b>Zpracování korpusu</b>			
	Univerzální samostatná šablona 658		Univerzální tyčová šablona 677
			Univerzální označovací šablona 689
<b>Zpracování – SERVO-DRIVE</b>			
	Vrtací šablona pro uchycení držáku nosníku SERVO-DRIVE 671		
<b>Zpracování – TANDEMBOX antaro   TANDEMBOX plus</b>			
<b>Zpracování čela</b>			
	Rýsovací šablona 692		Označovač – šablona s trny pro TANDEMBOX   METABOX 686
	Razidlo pro systémy výsuvů 682		Šablona pro nastavení odstupu čela pro MERIVOBX   TANDEMBOX 694
			Univerzální vrtací šablona 659
<b>Zpracování korpusu</b>			
	Univerzální samostatná šablona 658		Univerzální tyčová šablona 677
			Univerzální označovací šablona 689
<b>Zpracování zásuvky</b>			
	Univerzální vrtací šablona 659		Vrtací šablona pro SPACE CORNER se SYNCROMOTION 670
			Sada rezáků na sklo 696
<b>Zpracování – SERVO-DRIVE</b>			
	Vrtací šablona pro distanční doraz Blum 660		Vrtací šablona pro uchycení držáku nosníku SERVO-DRIVE 671
<b>Zpracování – METABOX</b>			
<b>Zpracování čela</b>			
	Rýsovací šablona 692		Označovač – šablona s trny pro TANDEMBOX   METABOX 686
	Razidlo pro systémy výsuvů 682		
			Univerzální vrtací šablona 659
<b>Zpracování korpusu</b>			
	MINIFIX 672		Univerzální samostatná šablona 658
			Univerzální tyčová šablona 677
<b>Zpracování zásuvky</b>			
	Univerzální vrtací šablona 659		

**Zpracování – MOVENTO | TANDEM****Zpracování čela**

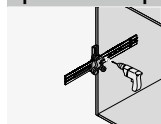
Univerzální vrtací šablona

659



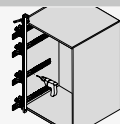
Šablona pro nastavení odstavu čela pro MOVENTO

693

**Zpracování korpusu**

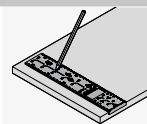
Univerzální samostatná šablona

658



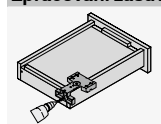
Univerzální tyčová šablona

677



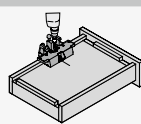
Univerzální označovací šablona

689

**Zpracování zásuvky**

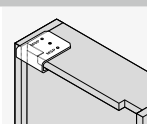
Vrtací šablona pro MOVENTO | TANDEM

673



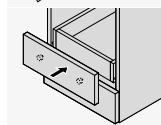
Vrtací šablona pro TANDEM

674



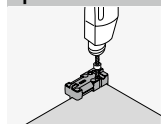
Vrtací šablona pro čelní kování TANDEM

675



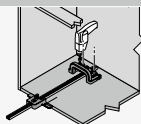
Označovač

688

**Zpracování – SERVO-DRIVE**

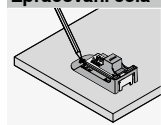
Vrtací šablona pro distanční doraz Blum

660



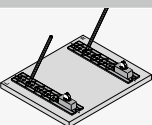
Vrtací šablona pro uchycení držáku nosníku SERVO-DRIVE

671

**Zpracování – ostatní výrobky****Zpracování čela**

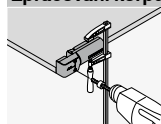
Šablona s rýskou pro zamykací pouzdro CABLOXX

691



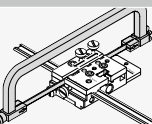
Šablona s rýskou pro zamykací pouzdro CABLOXX

691

**Zpracování korpusu**

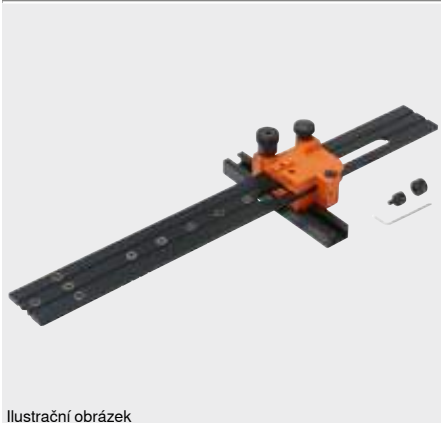
Vrtací šablona pro spojovací kování

676



Šablona pro zkrácení pro CABLOXX

695

**Univerzální samostatná šablona**


Ilustrační obrázek

- Šablona pro předvrtání montážních otvorů pro korpusové lišty, zdvihače, montážní podložky a adaptéry
- Šablonu můžete použít na smontovaném nebo nesmontovaném korpusu
- Nastavení hloubky s pomocí stupnice
- Vhodná pro konstrukční situace naložené nebo vložené
- Eurošrouby a vrtvy do dřevotřísky
- Zpracování s pomocí rysky
- Materiál: plast/ocel/hliník

**Možnosti zpracování**

AVENTOS	MOVENTO
CLIP top BLUMOTION	TANDEM
CLIP top	
MODUL	
LEGRABOX	
MERIVOBX	
TANDEMBOX antaro	
TANDEMBOX plus	
METABOX	

**Odkaz na stránku**

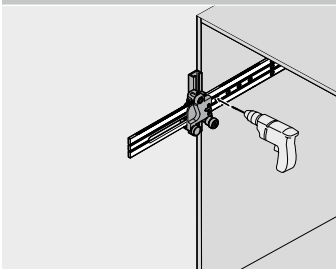
Přehled – šablony	652
Přehled – možnosti zpracování	654

**Videofilm o využití**

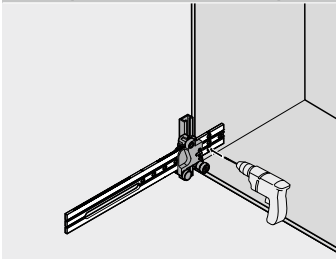
**Short-URL**
[www.blum.com/FtGEO](http://www.blum.com/FtGEO)
**Informace k objednávce**

Označení	Č. artiklu
Univerzální samostatná šablona	65.1051.02
<b>Složení:</b>	
– 1 x Tělo samostatné univerzální šablony	
– 1 x Hloubková zarážka vrtání Ø 5 mm	
– 1 x Redukční pouzdro Ø 5 na Ø 2.5 mm	
– 1 x Imbusový klíč	

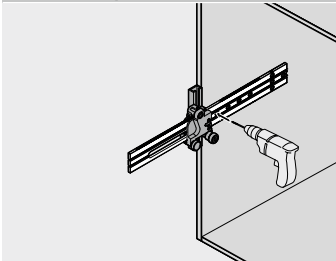
Příslušenství		Č. artiklu
Označení		
	Přídavný díl ke SPACE CORNER	65.1107

**Možnosti zpracování**
**AVENTOS**

**Zpracování korpusu**

- Seřídte pozici hloubky těla šablony s pomocí stupnice
- Přiložte šablonu v korpusu na rysku
- Předvrtejte montážní pozice pro nástrčné čepy zdvihačů

**CLIP top BLUMOTION | CLIP top | MODUL**

**Zpracování systémů závěsů**

- Seřídte pozici hloubky těla šablony s pomocí stupnice
- Přiložte šablonu k rysce
- Předvrtejte otvory pro montážní pozice pro montážní podložky a adaptéry (BLUMOTION | TIP-ON pro dvířka)

**LEGRABOX pure | LEGRABOX free | MERIVOBX | TANDEMBOX antaro | TANDEMBOX plus | METABOX | MOVENTO | TANDEM**

**Zpracování korpusu**

- Seřídte pozici hloubky těla šablony s pomocí stupnice
- Přiložte šablonu k rysce
- Předvrtejte otvory pro montážní pozice pro korpusové lišty
- Předvrtejte montážní pozice pro BLUMOTION pro METABOX
- Přídavný díl (65.1107) umožní zpracování SPACE CORNER

## Univerzální vrtací šablona



- Šablona pro označení nebo předvrtání montážních pozic pro čelní kování, včetně relingu, zadní stěny zásuvky a dna zásuvky, a rovněž pro čelní kování AVENTOS
- Nastavení dorazů s pomocí stupnice
- Materiál: plast/ocel

## Možnosti zpracování

AVENTOS

LEGRABOX pure

LEGRABOX free

MERIVOBX

TANDEMBOX antaro

TANDEMBOX plus

METABOX

MOVENTO

TANDEM

## Odkaz na stránku

Přehled – šablony 652

Přehled – možnosti zpracování 654

## Videofilm o využití



## Short-URL

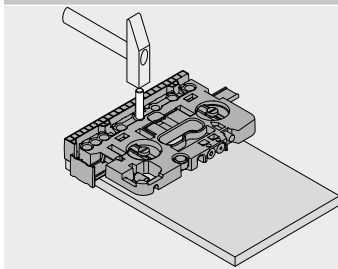
[www.blum.com/cSAMF](http://www.blum.com/cSAMF)

## Informace k objednávce

Označení	Č. artiklu
Univerzální vrtací šablona	ZML.0040.02
<b>Složení:</b>	
– 1 x Univerzální vrtací šablona	
– 1 x Hloubková zarážka vrtání Ø 10 mm	
– 1 x Označovač Ø 10 mm	
– 1 x Redukční pouzdro Ø 10 na Ø 5 mm	
– 1 x Redukční pouzdro Ø 10 na Ø 2.5 mm	

## Možnosti zpracování

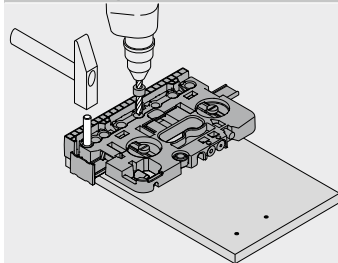
## AVENTOS



## Zpracování čela

- Nastavte dorazy s pomocí stupnice
- Předvrtejte nebo označte montážní pozice pro přímé nebo křížové montážní podložky pro AVENTOS HF, a rovněž čelní kování pro AVENTOS HS | HL | HK top | HK-S | HK-XS

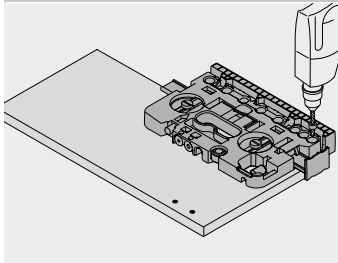
## LEGRABOX pure | LEGRABOX free | MERIVOBX | TANDEMBOX antaro | TANDEMBOX plus | METABOX | MOVENTO | TANDEM



## Zpracování čela

- Nastavte dorazy s pomocí stupnice
- Vyvrtejte nebo označte montážní pozice pro čelní kování, včetně relingu

## METABOX



## Zpracování zásuvky – zadní stěna

- Nastavte dorazy s pomocí stupnice
- Označení montážní pozice

## Vrtací šablona pro distanční doraz Blum



Ilustrační obrázek

- Šablona pro vyvrtání otvoru pro doraz na samostatném nebo smontovaném čele a/nebo na korpusu
- Zpracování možné na rysce a na dorazu (fixní rozměr 20)
- Materiál: plast/ocel

## Možnosti zpracování

AVENTOS	MOVENTO
CLIP top BLUMOTION	TANDEM
CLIP top	
MODUL	
LEGRABOX pure	
LEGRABOX free	
MERIVOBX	
TANDEMBOX antaro	
TANDEMBOX plus	

## Odkaz na stránku

Přehled – šablony	652
Přehled – možnosti zpracování	654

## Videofilm o využití



## Short-URL

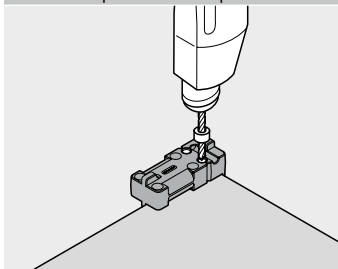
[www.blum.com/1ZtTC6](http://www.blum.com/1ZtTC6)

## Informace k objednávce

Označení	Č. artiklu
Vrtací šablona pro distanční doraz Blum	ZML.1090
<b>Složení:</b>	
– 1 x Vrtací šablona pro distanční doraz Blum	
– 1 x Hloubková zarážka vrtání Ø 8 mm	
– 1 x Redukční pouzdro Ø 8 na Ø 5 mm	

## Možnosti zpracování

AVENTOS | LEGRABOX | MERIVOBX | TANDEMBOX antaro | TANDEMBOX plus | MOVENTO | TANDEM



## Zpracování SERVO-DRIVE

- Přiložte šablonu
- Vyvrtejte otvor pro distanční doraz (Ø 8 nebo Ø 5 mm)



## ECODRILL



Ilustrační obrázek

- Jednoduchý ruční přípravek pro přesné vrtání otvorů pro závěsy Blum
- Pohon přes ruční elektrickou vrtačku
- Variabilní vzdálenost pro zavrtání mísky od hrany 2–8 mm
- Zpracování s pomocí rysky
- Materiál: hliníkový tlakový odlitek

## Možnosti zpracování

AVENTOS HF  
 AVENTOS HK-XS  
 CLIP top BLUMOTION  
 CLIP top  
 MODUL

## Odkaz na stránku

Přehled – šablony 652

Přehled – možnosti zpracování 654

## Videofilm o využití



## Short-URL

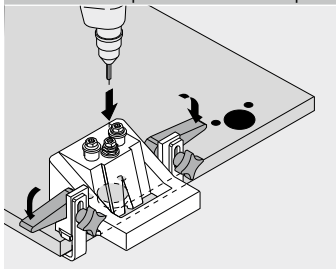
[www.blum.com/1SeQww](http://www.blum.com/1SeQww)

## Informace k objednávce

Označení	Č. artiklu	Príslušenství	Č. artiklu
ECODRILL	M31.1000	Označení	
<b>Složení:</b>		 Vrták pro hmoždinky Ø 8 mm	M31.ZB08.02
– 1 x Vrtací šablona		 Vrták pro kování Ø 35 mm	M31.ZB35.02
– 2 x Vrták pro hmoždinky Ø 8 mm		 Sada nářadí	MZW.1300
– 1 x Vrták pro kování Ø 35 mm		 Nasazovací díl pro závěs pro skládaná dvířka	M31.1900
– 2 x TORX bit			
– 2 x Distanční kroužky			

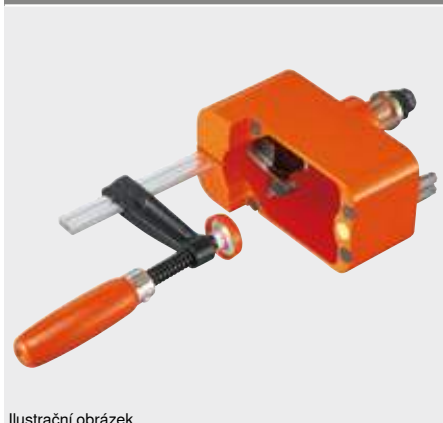
## Možnosti zpracování

AVENTOS HF | AVENTOS HK-XS | CLIP top BLUMOTION | CLIP top | MODUL



## Zpracování systémů závěsů

- Nastavte rozměr vrtání
- Narýsujte požadovanou pozici závěsu
- ECODRILL přiložte na rysku a zafixujte jej s pomocí upínacích pák
- K vyvrtání otvorů pro závěs použijte ruční vrtačku

**Vrtací šablona pro vypínač SERVO-DRIVE**


Ilustrační obrázek

- Jednoduchý ruční nástroj pro precizní vyvrtání otvoru pro uchycení vypínače SERVO-DRIVE
- Pohon přes ruční elektrickou vrtačku
- Vrtací šablonu můžete použít na smontovaném nebo nesmontovaném korpusu
- Zpracování s pomocí rysky
- Materiál: hliníkový tlakový odlitek

**Možnosti zpracování**

 AVENTOS HF  
 AVENTOS HS  
 AVENTOS HL  
 AVENTOS HK top

**Odkaz na stránku**

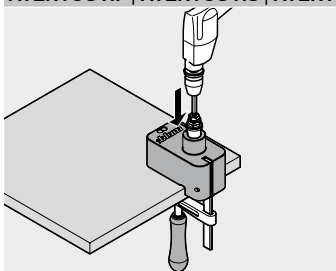
 Přehled – šablony 652  
 Přehled – možnosti zpracování 654
**Videofilm o využití**

**Short-URL**
[www.blum.com/29CZin](http://www.blum.com/29CZin)
**Informace k objednávce**

Označení	Č. artiklu	Průslušenství	Č. artiklu
<b>Vrtací šablona pro vypínač SERVO-DRIVE</b> M31.2000		Vrták pro kování Ø 35 mm M31.ZB35.02	
<b>Složení:</b>			
– 1 x Vrtací šablona pro vypínač SERVO-DRIVE			
– 1 x Vrták pro kování Ø 35 mm			
– 2 x TORX bit			

**Možnosti zpracování**

AVENTOS HF | AVENTOS HS | AVENTOS HL | AVENTOS HK top


**Zpracování SERVO-DRIVE**

- Označte požadovanou pozici vypínače SERVO-DRIVE
- Přiložte šablonu k rysce a zafixujte ji s pomocí upínací páky
- Vyvrtejte otvor pro uchycení vypínače SERVO-DRIVE ruční vrtačkou

## Vrtací šablona pro závěsy



Ilustrační obrázek

- Šablona pro vyvrtání postranních montážních otvorů pro závěsy (Ø 8 či Ø 2.5 mm)
- Šablona pro předvrtání montážních pozic pro přímé i křížové montážní podložky
- Šablona pro předvrtání montážních pozic pro adaptéry (BLUMOTION | TIP-ON pro dvířka)
- Zpracování s pomocí rysky
- Materiál: plast/ocel

## Možnosti zpracování

AVENTOS HF  
AVENTOS HK-XS  
CLIP top BLUMOTION  
CLIP top  
MODUL

## Odkaz na stránku

Přehled – šablony 652  
Přehled – možnosti zpracování 654

## Videofilm o využití



## Short-URL

[www.blum.com/1Be6q5](http://www.blum.com/1Be6q5)

## Informace k objednávce

Označení	Č. artiklu
Vrtací šablona pro závěsy (Ø 8 mm   Ø 2.5 mm)	65.059A

## Složení:

- 1 x Vrtací šablona pro závěsy
- 1 x Redukční pouzdro Ø 8 na Ø 2.5 mm
- 1 x Hlubkový doraz (hloubková zarážka pro vrták) Ø 8 mm

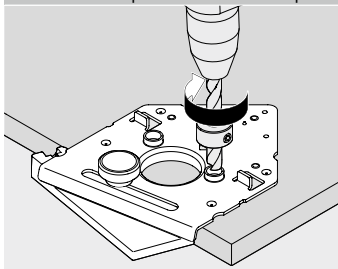
Označení	Č. artiklu
Vrtací šablona pro závěsy (Ø 2.5 mm)	65.055A

## Složení:

- 1 x Vrtací šablona pro závěsy

## Možnosti zpracování

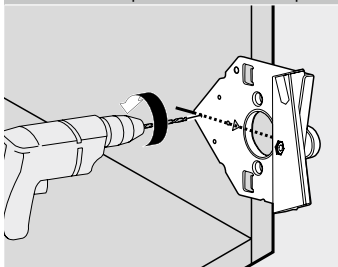
## AVENTOS HF | AVENTOS HK-XS | CLIP top BLUMOTION | CLIP top | MODUL



## Zpracování systémů závěsů – dvířka

- Vyvrtejte otvor pro miskou (Ø 35 mm), např. s pomocí stojanové vrtačky
- Přiložte šablonu k rysce a zafixujte ji klínkem
- Vyvrtejte boční otvory pro závěsy

## AVENTOS HF | AVENTOS HK-XS | CLIP top BLUMOTION | CLIP top | MODUL



## Zpracování systémů závěsů – korpus

- Označte ryskou střed závěsů
- Přiložte šablonu a předvrtajte montážní pozice pro přímé (20 mm) nebo křížové montážní (37 mm) podložky

## Úhelníková šablona



Ilustrační obrázek

- Šablona pro vyvrtání montážních pozic pro montážní podložky (Ø 2.5 mm)
- Šablona pro předvrtání montážních pozic pro adaptéry (BLUMOTION | TIP-ON pro dvířka)
- Při stejné (neměnné) montážní pozici pro montážní podložku můžete na jednu dřevěnou lištu našroubovat více dorazových úhelníků
- Zpracování s pomocí rysky
- Materiál: ocel

## Možnosti zpracování

AVENTOS HF  
 AVENTOS HK top  
 AVENTOS HK-S  
 AVENTOS HK-XS  
 CLIP top BLUMOTION  
 CLIP top  
 MODUL

## Odkaz na stránku

Přehled – šablony 652  
 Přehled – možnosti zpracování 654

## Videofilm o využití



## Short-URL

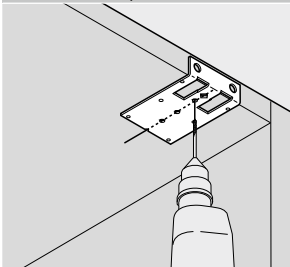
[www.blum.com/1lmlaP](http://www.blum.com/1lmlaP)

## Informace k objednávce

Označení	Č. artiklu
Úhelníková šablona	65.5300*
Složení:	
– 1 x Úhelníková šablona	

## Možnosti zpracování

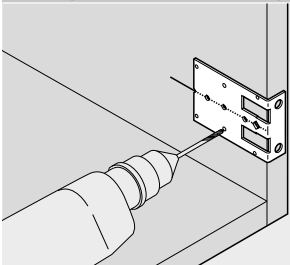
## AVENTOS HF | AVENTOS HK-XS



## Zpracování systémů závěsů

- Označte střed ramínka závěsu nebo vnější hrany ramínka závěsu v korpusu či na čítku (AVENTOS HF)
- Přiložte šablonu a předvrtajte montážní pozice pro příčné (20 mm) nebo křížové montážní (37 mm) podložky

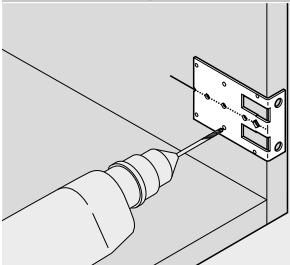
## CLIP top BLUMOTION | CLIP top | MODUL



## Zpracování systémů závěsů

- Označte střed ramínka závěsu nebo vnější hrany ramínka závěsu v korpusu či na čítku (AVENTOS HF)
- Přiložte šablonu a předvrtajte montážní pozice pro příčné (20 mm) nebo křížové montážní (37 mm) podložky

## AVENTOS HK top | AVENTOS HK-S | AVENTOS HK-XS | CLIP top



## Zpracování BLUMOTION | TIP-ON

- Přiložte šablonu k rysce
- Vyvrtajte otvor pro adaptér BLUMOTION | TIP-ON (20 | 37 mm)

## Vrtací šablona pro montážní podložky



Ilustrační obrázek

- Šablona pro vyvrtání postranních montážních pozic pro křížové montážní podložky (Ø 5 mm)
- Šablona pro předvrtání montážních pozic pro křížové adaptéry (BLUMOTION | TIP-ON pro dvířka)
- S vytyčovací funkcí je vrtání otvorů v rastru 32 mm naprosto přesné
- Zpracování s pomocí rysky
- Materiál: plast/ocel

## Možnosti zpracování

AVENTOS HF
AVENTOS HK-XS
CLIP top BLUMOTION
CLIP top
MODUL

## Odkaz na stránku

Přehled – šablony	652
Přehled – možnosti zpracování	654


## Videofilm o využití



## Short-URL

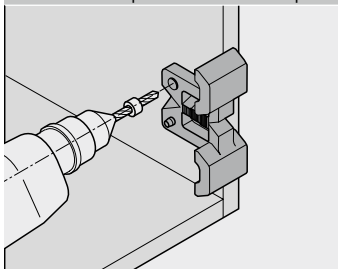
[www.blum.com/uiJko](http://www.blum.com/uiJko)

## Informace k objednávce

Označení	Č. artiklu
 Vrtací šablona pro montážní podložky	65.5070
<b>Složení:</b>	
– 1 x Vrtací šablona pro montážní podložky	
– 1 x Hloubková zarážka vrtání Ø 5 mm	

## Možnosti zpracování

AVENTOS HF | AVENTOS HK-XS | CLIP top BLUMOTION | CLIP top | MODUL



## Zpracování systémů závěsů

- Označte střed ramínka závěsu nebo vnější hrany ramínka závěsu v korpusu či na čítku (AVENTOS HF)
- Přiložte šablonu k rysce a vyvrtajte první otvor (Ø 5 mm)
- Šablonu pootočte, do otvoru vložte vytyčovací kolík a vyvrtajte druhý otvor (Ø 5 mm)

## Vrtací šablona pro BLUMOTION | TIP-ON



Ilustrační obrázek

- Šablona pro vyvrtání montážních pozic na straně čela pro BLUMOTION pro dvířka na straně úchytky (970.1002) a na straně závěsu (970A1002), a rovněž pro TIP-ON (956x1004)
- Zpracování s pomocí rysky
- Materiál: plast/ocel

## Možnosti zpracování

AVENTOS HK top  
 AVENTOS HK-S  
 AVENTOS HK-XS  
 CLIP top

## Odkaz na stránku

Přehled – šablony 652  
 Přehled – možnosti zpracování 654

## Videofilm o využití



## Short-URL

[www.blum.com/1ZmwA8](http://www.blum.com/1ZmwA8)

## Informace k objednávce

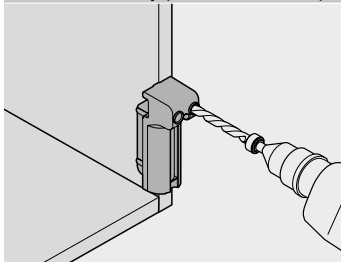
Označení	Č. artiklu
Vrtací šablona pro BLUMOTION   TIP-ON	65.5010

Složení:

- 1 x Vrtací šablona pro BLUMOTION | TIP-ON
- 1 x Hlubková zarážka vrtání Ø 10 mm

## Možnosti zpracování

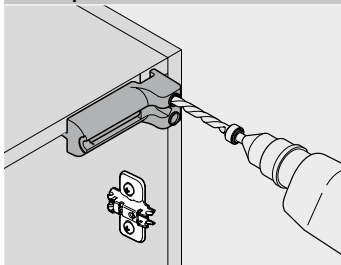
## AVENTOS HK top | AVENTOS HK-S | AVENTOS HK-XS | CLIP top



## Zpracování TIP-ON

- Přiložte šablonu k rysce
- Vzdálenost od vnitřní hrany korpusu až do středu vyvrtávaného otvoru 7.5 mm
- Vyvrtejte otvor pro TIP-ON (Ø 10 mm)

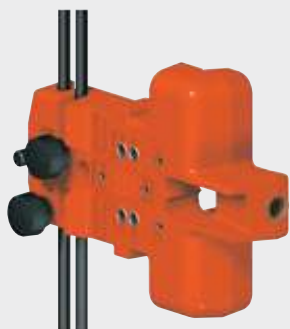
## CLIP top



## Zpracování BLUMOTION

- Přiložte šablonu k rysce
- Vzdálenost od vnitřní hrany korpusu až do středu vyvrtávaného otvoru 7.5 mm
- Vyvrtejte otvor pro BLUMOTION (Ø 10 mm)

## Vrtací šablona pro BLUMOTION



Ilustrační obrázek

- Šablona pro vyvrtání montážních pozic do hrany pro BLUMOTION pro dvířka na straně úchytky (970.1002), a rovněž pro TIP-ON pro dvířka (956x1004)
- Šablona pro předvrtání montážních pozic pro adaptéry (BLUMOTION | TIP-ON pro dvířka)
- Šablona pro vyvrtání otvorů pro montážní podložky
- Opakující se pozice vyvrtávaných otvorů si můžete předem nastavit s pomocí dorazové tyče
- Zpracování s pomocí rysky
- Materiál: plast/ocel

## Možnosti zpracování

CLIP top BLUMOTION  
CLIP top  
MODUL

## Odkaz na stránku

Přehled – šablony 652

Přehled – možnosti zpracování 654

## Videofilm o využití



## Short-URL

[www.blum.com/cKQqy](http://www.blum.com/cKQqy)

## Informace k objednávce

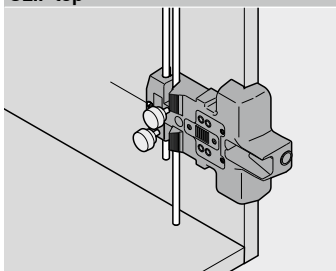
Označení	Č. artiklu
Vrtací šablona pro BLUMOTION	65.5000

## Složení:

- 1 x Vrtací šablona pro BLUMOTION
- 1 x Hloubková zarážka vrtání Ø 10 mm
- 1 x Hloubková zarážka vrtání Ø 5 mm
- 1 x Hloubková zarážka vrtání Ø 2.5 mm

## Možnosti zpracování

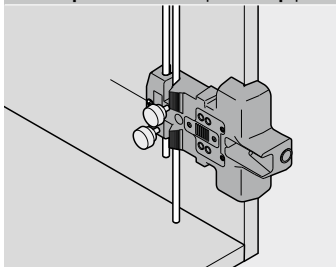
## CLIP top



## Zpracování BLUMOTION | TIP-ON

- Přiložte šablonu k rysce
- Opakující se pozice vyvrtávaných otvorů si můžete předem nastavit s pomocí dorazové tyče
- Vyvrtejte otvory pro adaptér pro BLUMOTION | TIP-ON (Ø 2.5 či Ø 5 mm)
- Vyvrtejte otvory do hrany pro BLUMOTION | TIP-ON

## CLIP top BLUMOTION | CLIP top | MODUL



## Zpracování systémů závěsů

- Přiložte šablonu k rysce
- Vyvrtejte otvor pro přímé nebo křížové montážní podložky

## Vrchní fréza pro vytvoření polodrážky do dna



Ilustrační obrázek

- Zpracování dna LEGRABOX
- Precizní výroba polodrážky do dna zásuvky LEGRABOX
- Jednoduché upínání dna pro komfortní práci
- Není nutná žádná příprava
- Dno zásuvky 18–19 mm možné na vyžádání
- TANDEMBOX dno zásuvky 18–19 mm možné na vyžádání

**Možnosti zpracování**

 LEGRABOX pure  
 LEGRABOX free

**Odkaz na stránku**

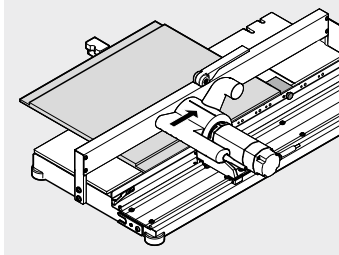
 Přehled – šablony 652

 Přehled – možnosti zpracování 654
**Videofilm o využití**

**Short-URL**
[www.blum.com/UWdI4](http://www.blum.com/UWdI4)
**Informace k objednávce**

Označení	Č. artiklu
Vrchní fréza pro vytvoření polodrážky do dna	M35.7200.01
<b>Složení:</b>	
– 1 x Vrchní fréza pro vytvoření polodrážky do dna	
– 1 x Fréza (Ø 60 mm)	
– 2 x Dřevěný doraz	
– 1 x Sada nářadí	

Příslušenství		Č. artiklu
Označení		
	Sada oboustranných břitů	M35.ZW40
	Dřevěný doraz (10 ks)	M35.ZT01
	Uhlíkové kartáče pro vrchní frézu pro vytvoření polodrážky do dna zásuvky	M35.ZM01

**Možnosti zpracování**
**LEGRABOX pure | LEGRABOX free**

**Zpracování zásuvky – dno**

- Upnutí dna zásuvky
- Vyfrézujte v postupných krocích a poté dno zásuvky vyndejte
- Uveďte suport do pozice start



## Vrtací šablona pro LEGRABOX dno | zadní stěnu



Ilustrační obrázek

- Šablona pro vyvrtání montážních otvorů pro montáž do dna zásuvky (spojení bočnice | dna a zadní stěny | dna)
- Šablona pro vyvrtání montážních otvorů pro montáž do zadní stěny (spojení dřevěné zadní stěny | držáku dřevěné zadní stěny)
- Materiál: plast/ocel

## Možnosti zpracování

LEGRABOX pure	
LEGRABOX free	

## Odkaz na stránku

Přehled – šablony	652
Přehled – možnosti zpracování	654

## Videofilm o využití



## Short-URL

[www.blum.com/1sK9KN](http://www.blum.com/1sK9KN)

## Informace k objednávce

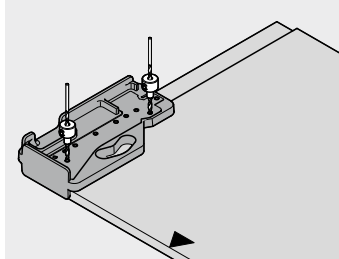
Označení	Č. artiklu
Vrtací šablona pro LEGRABOX dno   zadní stěnu	ZML.7000

Složení:

– 1 x Vrtací šablona pro LEGRABOX dno   zadní stěnu
– 1 x Hloubková zarážka vrtání Ø 2.5 mm

## Možnosti zpracování

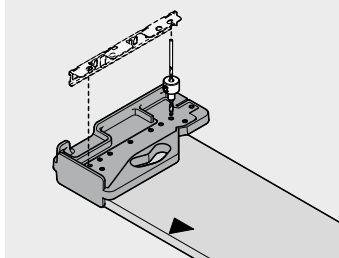
## LEGRABOX pure | LEGRABOX free



## Zpracování zásuvky – spojení bočnice | dna

- Přiložte šablonu k přední hraně dna zásuvky
- Vyvrtejte montážní otvory pro montáž bočnice (Ø 2.5 mm)

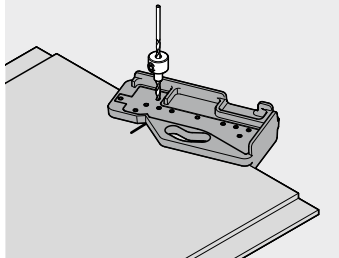
## LEGRABOX pure | LEGRABOX free



## Zpracování zásuvky – spojení dřevěné zadní stěny | držáku dřevěné zadní stěny

- Přiložte šablonu k zadní stěně
- Vyvrtejte montážní otvory pro montáž bočnice (Ø 2.5 mm)

## LEGRABOX pure | LEGRABOX free



## Zpracování zásuvky – spojení bočnice | dna

- Přiložte šablonu ryskou k zadní straně dna
- Vyvrtejte montážní otvory pro spojení zadní stěny | dna (Ø 2.5 mm)

**Vrtací šablona pro SPACE CORNER se SYNCROMOTION**


Ilustrační obrázek

- Šablona pro vyvrtání montážních pozic pro kování SPACE CORNER SYNCROMOTION
- Materiál: plast/ocel

**Možnosti zpracování**


 TANDEMBOX antaro  
 TANDEMBOX plus

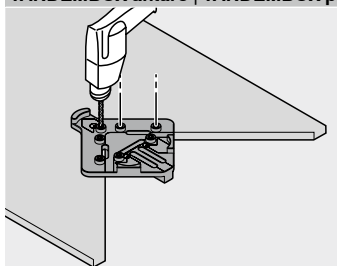
**Odkaz na stránku**

 Přehled – šablony **652**

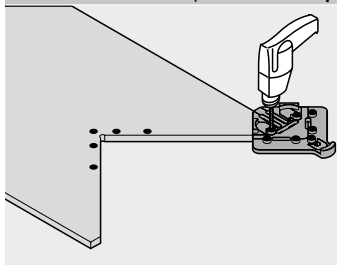
 Přehled – možnosti zpracování **654**
**Videofilm o využití**

**Short-URL**
[www.blum.com/2IW3fO](http://www.blum.com/2IW3fO)
**Informace k objednávce**

Označení	Č. artiklu
 Vrtací šablona pro SPACE CORNER se SYNCROMOTION	<b>ZML.0330</b>
<b>Složení:</b> – 1 x Vrtací šablona pro SPACE CORNER se SYNCROMOTION	

**Možnosti zpracování**
**TANDEMBOX antaro | TANDEMBOX plus**

**Zpracování zásuvky**

- Přiložte šablonu k rohu
- Vyvrtejte otvory pro kování SYNCROMOTION

**TANDEMBOX antaro | TANDEMBOX plus**

**Zpracování zásuvky**

- Přiložte šablonu k boční straně
- Vyvrtejte otvor pro rohové čelní kování

## Vrtací šablona pro uchycení držáku nosníku SERVO-DRIVE



Ilustrační obrázek

- Šablona pro označení nebo předvrtání montážních pozic pro koncovky nosníku SERVO-DRIVE
- Vrtací šablonu můžete použít na smontovaném i nesmontovaném korpusu, a rovněž na jednotlivých komponentech (dno nebo půda či vlys)
- Zpracování s pomocí rysky
- Materiál: plast/ocel/hliník

## Možnosti zpracování

LEGRABOX pure  
LEGRABOX free  
MERIVOBX  
TANDEMBOX antaro  
TANDEMBOX plus  
MOVENTO  
TANDEM

## Odkaz na stránku

Přehled – šablony 652  
Přehled – možnosti zpracování 654


## Videofilm o využití



## Short-URL

[www.blum.com/C5aJ9](http://www.blum.com/C5aJ9)

## Informace k objednávce

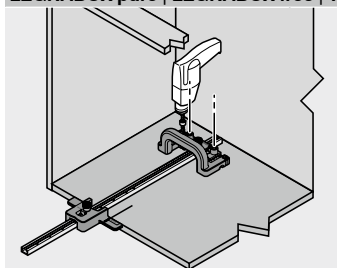
Označení	Č. artiklu
 Vrtací šablona pro uchycení držáku nosníku SERVO-DRIVE	ZML.1150.02

## Složení:

- 1 x Vrtací šablona pro uchycení držáku nosníku SERVO-DRIVE
- 1 x Hloubková zarážka vrtání Ø 10 mm
- 1 x Označovač Ø 10 mm

## Možnosti zpracování

LEGRABOX pure | LEGRABOX free | TANDEMBOX antaro | TANDEMBOX plus | MOVENTO | TANDEM



## Zpracování korpusu

- Označte ryskou linii hrany korpusu
- Nastavení hloubky proveďte s pomocí stupnice
- Přiložte šablonu k rysce
- Vyvrtejte nebo označte otvory pro koncovky nosníku

**MINIFIX**


Ilustrační obrázek

- Šablona pro přímé našroubování a přesnou montáž korpusových lišt
- Zpracování s pomocí rysky
- Materiál: plast

**Možnosti zpracování**

METABOX

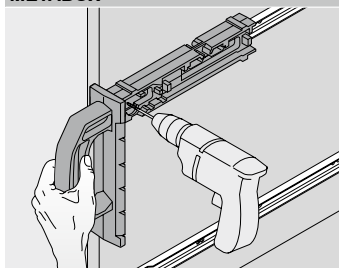
**Odkaz na stránku**

 Přehled – šablony 652

 Přehled – možnosti zpracování 654
**Videofilm o využití**

**Short-URL**
[www.blum.com/1wLT0f](http://www.blum.com/1wLT0f)
**Informace k objednávce**

Označení	Č. artiklu	Príslušenství	Č. artiklu
MINIFIX	65.3300	Označení	
<b>Složení:</b>		 Středící vrták	M01.ZZ03.01
– 1 x MINIFIX			

**Možnosti zpracování**
**METABOX**

**Zpracování korpusu**

- Označte ryskou linii hrany korpusu
- Nasadte korpusovou lištu na MINIFIX
- MINIFIX přiložte k rysce
- Přišroubujte korpusovou lištu přímo (doporučujeme předvrtat středícím vrtákem M01.ZZ03.01)

## Vrtací šablona pro MOVENTO | TANDEM



Ilustrační obrázek

- Šablona pro vyvrtání otvorů pro montážní pozice háčků pro vodící lištu
- Předvrtejte otvory pro montážní pozice pro spojku MOVENTO | TANDEM
- Materiál: plast/ocel

## Možnosti zpracování

MOVENTO  
TANDEM

## Odkaz na stránku

Přehled – šablony 652

Přehled – možnosti zpracování 654

## Videofilm o využití



## Short-URL

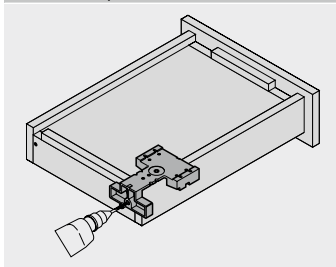
[www.blum.com/25lXQy](http://www.blum.com/25lXQy)

## Informace k objednávce

Označení	Č. artiklu	Průslušenství	Č. artiklu
 Vrtací šablona pro MOVENTO   TANDEM	<b>T65.1000.02</b>	 Sada nářadí	<b>T65.9000</b>
<b>Složení:</b>			
– 1 x Vrtací šablona pro MOVENTO   TANDEM			
– 1 x Hloubková zarážka vrtání Ø 6 mm			

## Možnosti zpracování

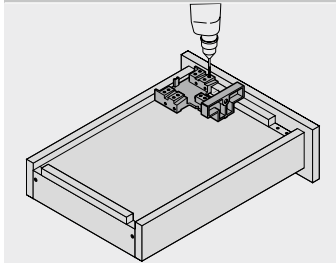
## MOVENTO | TANDEM



## Zpracování zásuvky – vyvrtání otvorů pro montážní pozice pro háčky

- Přiložte šablonu ke smontované dřevěné zásuvce
- Vyvrtejte otvor pro montážní pozici pro háčky

## MOVENTO | TANDEM



## Zpracování zásuvky – spojka MOVENTO | TANDEM

- Přiložte šablonu ke smontované dřevěné zásuvce
- Předvrtejte otvory pro montážní pozice pro spojku

**Vrtací šablona pro TANDEM**


Ilustrační obrázek

- Šablona pro vyvrtání montážních pozic pro dovírací hrot a pojistku proti vysunutí
- Šablona pro vyvrtání otvorů pro montážní pozice háčků pro vodící lištu
- Materiál: plast/ocel

**Možnosti zpracování**

TANDEM – 561H | 551H

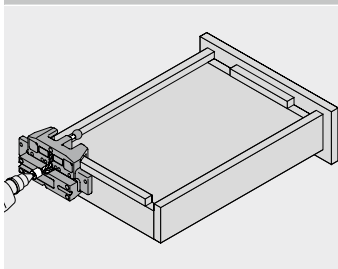
**Odkaz na stránku**

 Přehled – šablony 652

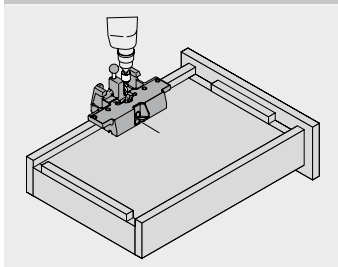
 Přehled – možnosti zpracování 654
**Videofilm o využití**

**Short-URL**
[www.blum.com/6PBYi](http://www.blum.com/6PBYi)
**Informace k objednávce**

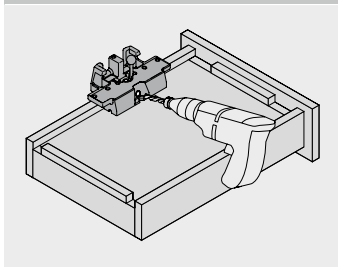
Označení	Č. artiklu	Průslušenství	Č. artiklu
 Vrtací šablona pro TANDEM – 561H   551H	T65.1100	 Sada nářadí	T65.9000
<b>Složení:</b>			
– 1 x Vrtací šablona pro TANDEM – 561H   551H			
– 1 x Hloubková zarážka vrtání Ø 6 mm			
– 1 x Hloubková zarážka vrtání Ø 8 mm			

**Možnosti zpracování**
**TANDEM**

**Zpracování zásuvky – vyvrtání otvorů pro montážní pozice pro háčky**

- Přiložte šablonu ke smontované dřevěné zásuvce
- Vyvrtejte otvor pro montážní pozici pro háčky

**TANDEM**

**Zpracování zásuvky – vyvrtání otvorů pro dovírací hrot**

- Přiložte šablonu k rysce na namontovanou dřevěnou zásuvku
- Vyvrtejte otvory pro dovírací hrot

**TANDEM**

**Zpracování zásuvky – vyvrtání otvoru pro pojistku proti vysunutí**

- Přiložte šablonu ke smontované dřevěné zásuvce
- Vytýčovací kolík zastrčte do předem vyvrtaného otvoru pro dovírací hrot
- Vyvrtejte otvory pro dovírací hrot

## Vrtací šablona pro čelní kování TANDEM



Ilustrační obrázek

- Šablona pro vyvrtání montážních pozic pro nastavitelné čelní kování (295.1000) na čtyřbokou dřevěnou zásuvku
- Použití spolu s nastavitelným čelním kováním (295.1000) a konfigurátorem korpusu
- Materiál: ocel

## Možnosti zpracování

TANDEM

## Odkaz na stránku

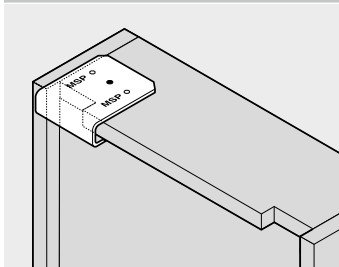
Přehled – šablony	652
Přehled – možnosti zpracování	654

## Informace k objednávce

Označení	Č. artiklu
 Vrtací šablona pro čelní kování TANDEM	ZML.0050
<b>Složení:</b>	
– 1 x Vrtací šablona pro čelní kování TANDEM	

## Možnosti zpracování

## TANDEM



## Zpracování zásuvky

- Vhodné využití pouze v kombinaci s TANDEM, konfigurátorem korpusů a nastavitelným čelním kováním (295.1000)
- Montážní pozici pro nastavitelné čelní kování musíte převzít z výsledku plánování z konfigurátoru korpusů
- Přiložte šablonu k dřevěné zásuvce a vyvrtejte otvory

## Vrtací šablona pro spojovací kování



Ilustrační obrázek

- Šablona k vyvrtání otvorů do hrany pro montážní pozice spojovacího kování (42.0700.01)
- Vzdálenost od spodní hrany korpusu až do středu vyvrtávaného otvoru 9.5 mm
- Zpracování s pomocí rysky
- Materiál: plast/ocel

## Možnosti zpracování

Ostatní výrobky

## Odkaz na stránku

Přehled – šablony 652

Přehled – možnosti zpracování 654

## Videofilm o využití



## Short-URL

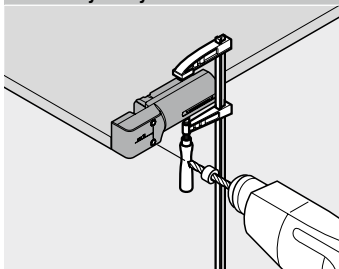
[www.blum.com/2XGqs](http://www.blum.com/2XGqs)

## Informace k objednávce

Označení	Č. artiklu
Vrtací šablona pro spojovací kování	65.5040
<b>Složení:</b>	
– 1 x Vrtací šablona pro spojovací kování	
– 1 x Hloubková zarážka vrtání Ø 5 mm	

## Možnosti zpracování

## Ostatní výrobky

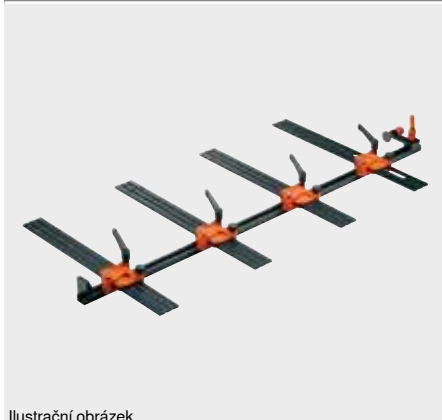


## Zpracování ostatních výrobků

- Přiložte šablonu ke dnu korpusu nebo k půdě korpusu
- Šablonu zafixujte a vyvrtajte otvor (Ø 5 mm)



## Univerzální tyčová šablona



Ilustrační obrázek

- Šablona pro předvrtání montážních otvorů pro korpusové lišty, zdvihače, montážní podložky a adaptéry
- Šablona můžete použít na smontovaném nebo nesmontovaném korpusu
- Nastavení výšky a hloubky s pomocí stupnice
- Vhodná pro konstrukční situace naložené nebo vložené
- Eurošrouby a vruty do dřevotřísky
- Můžete zpracovávat s pomocí rysky
- Materiál: plast/ocel/hliník/zinek

## Možnosti zpracování

AVENTOS	MOVENTO
CLIP top BLUMOTION	TANDEM
CLIP top	
MODUL	
LEGRABOX	
MERIVOBX	
TANDEMBOX antaro	
TANDEMBOX plus	
METABOX	

## Odkaz na stránku

Přehled – šablony	652
Přehled – možnosti zpracování	654

## Videofilm o využití



## Short-URL

[www.blum.com/2EbFR6](http://www.blum.com/2EbFR6)

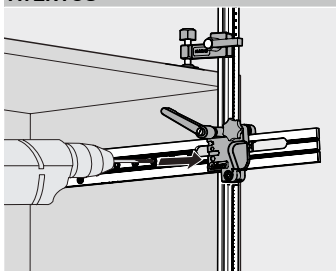
## Informace k objednávce

Označení	Č. artiklu
Univerzální tyčová šablona	65.1000.01
<b>Složení:</b>	
– 1 x Tyč šablony 1000 mm	
– 4 x Univerzální tyčová šablona	
– 1 x Hloubková zarážka vrtání Ø 5 mm	
– 1 x Redukční pouzdro Ø 5 na Ø 2.5 mm	
– 1 x Imbusový klíč	

Príslušenství		Č. artiklu
Označení		
	Prodoužená tyč 2200 mm, bez stupnice	T65.5090
	Univerzální tyčová šablona	65.1001.01
	Přídavný díl ke SPACE CORNER	65.1106

## Možnosti zpracování

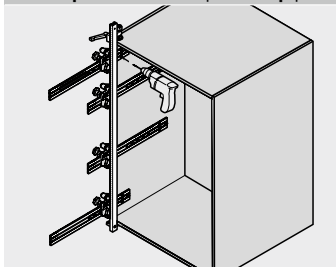
## AVENTOS



## Zpracování korpusu

- Pozici výšky a hloubky těla šablony nastavte s pomocí stupnice
- Přiložte šablonu ke korpusu
- Předvrtejte montážní pozice pro nástrčné čepy zdvihačů

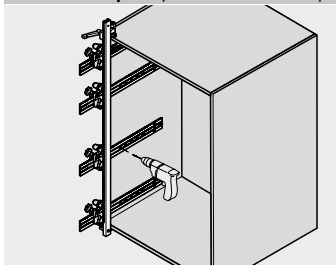
## CLIP top BLUMOTION | CLIP top | MODUL



## Zpracování systémů závěsů

- Pozici výšky a hloubky těla šablony nastavte s pomocí stupnice
- Přiložte šablonu ke korpusu
- Předvrtejte otvory pro montážní pozice pro montážní podložky a adaptéry (BLUMOTION | TIP-ON pro dvířka)

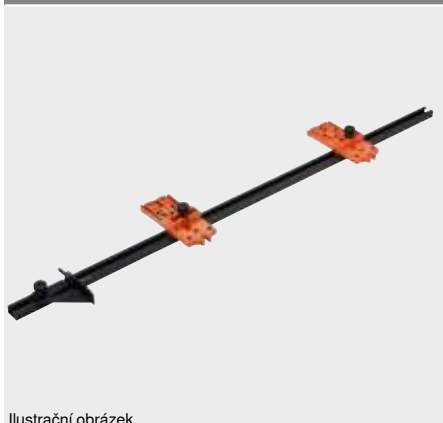
## LEGRABOX pure | LEGRABOX free | MERIVOBX | TANDEMBOX antaro | TANDEMBOX plus | METABOX | MOVENTO | TANDEM



## Zpracování korpusu

- Pozici výšky a hloubky těla šablony nastavte s pomocí stupnice
- Přiložte šablonu ke korpusu
- Předvrtejte otvory pro montážní pozice pro korpusové lišty
- Předvrtejte montážní pozice pro BLUMOTION pro METABOX
- Přídavný díl (65.1106) umožní zpracování SPACE CORNER

## Tyčová šablona pro systémy závěsů



Ilustrační obrázek

- Šablona pro přenášení parametrů montážních pozic pro závěsy a montážní podložky
- Šablona pro přenášení rozměrů ze dveří na korpus, popřípadě z korpusu na dveře
- Vrtací šablonu můžete použít na smontovaném nebo nesmontovaném korpusu
- Nastavitelný doraz pro různé přesahy čel, stupnice zjednoduší nastavení šablony
- Materiál: plast/ocel/hliník

**Možnosti zpracování**

 AVENTOS HF  
 AVENTOS HK-XS  
 CLIP top BLUMOTION  
 CLIP top  
 MODUL

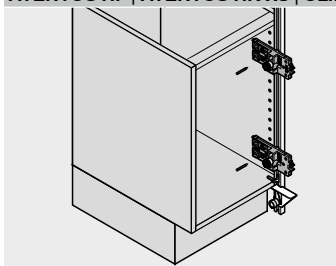
**Odkaz na stránku**

 Přehled – šablony 652  
 Přehled – možnosti zpracování 654
**Videofilm o využití**

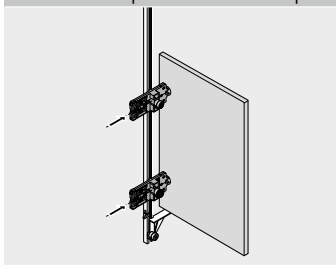
**Short-URL**
[www.blum.com/10TSjY](http://www.blum.com/10TSjY)
**Informace k objednávce**

Označení	Č. artiklu
Tyčová šablona pro systémy závěsů	65.7500.03
<b>Složení:</b>	
– 1 x Tyč šablony 1000 mm	
– 2 x Tělo šablony s hroty	
– 2 x Označovač Ø 5 mm	

Príslušenství		Č. artiklu
Označení		
Tyč šablony 2200 mm		65.7590
Tělo šablony		65.7510.03

**Možnosti zpracování**
**AVENTOS HF | AVENTOS HK-XS | CLIP top BLUMOTION | CLIP top | MODUL**

**Zpracování systémů závěsů – přenos mont. pozic na nezpracovaná dvířka**

- Přiložte tyčovou šablonu ke korpusu
- Přeneste požadovanou pozici montážní podložky či řady otvorů na tyčovou šablonu
- Nastavte požadované naložení dveří s pomocí stupnice
- Přiložte tyčovou šablonu ke dvířkům a vyznačte schéma vyvrtávaných otvorů pro závěs s pomocí hrotu

**AVENTOS HF | AVENTOS HK-XS | CLIP top BLUMOTION | CLIP top | MODUL**

**Zpracování systémů závěsů – přenos mont. pozic na nezpracovaný korpus**

- Nastavte požadovaný přesah čela s pomocí stupnice
- Přeneste požadovanou pozici vyvrtávaného otvoru pro závěs či namontovaného závěsu na tyčovou šablonu
- Přiložte tyčovou šablonu na korpus a označte nebo předvrtajte montážní pozice montážních podložek

## Tyčová šablona pro závěs na sklo CRISTALLO



Ilustrační obrázek

- Jednoduché zjištění polohy pro nalepení misky závěsu CRISTALLO a montážní podložky pro CRISTALLO
- Upevnění misky CRISTALLO a montážní podložky CRISTALLO na správnou pozici
- Nastavení šablony s pomocí stupnice
- Materiál: plast/ocel/hliník/zinek



## Možnosti zpracování

CLIP top BLUMOTION	
CLIP top	

## Odkaz na stránku

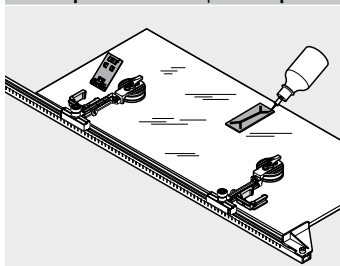
Přehled – šablony	652
Přehled – možnosti zpracování	654

## Informace k objednávce

Označení	Č. artiklu	Príslušenství	Č. artiklu
 Tyčová šablona pro závěs na sklo CRISTALLO	65.4500.01	 Tělo šablony	65.4510
<b>Složení:</b>			
– 1 x Tyč šablony 1000 mm			
– 2 x Tělo šablony s přísavným upínáním			

## Možnosti zpracování

## CLIP top BLUMOTION | CLIP top



## Zpracování systémů závěsů

- Nastavte pozici pro nalepení s pomocí stupnice
- Zafixujte šablonu s pomocí přísavek
- Vložte a přilepte misku závěsu CRISTALLO | montážní podložku

## Razidlo pro závěsy



Ilustrační obrázek

- Umožní nalisovat všechny závěsy CLIP top BLUMOTION, CLIP top, CLIP a MODUL
- Materiál: plast

## Možnosti zpracování

CLIP top BLUMOTION	
CLIP top	
MODUL	

## Odkaz na stránku

Přehled – šablony	652
Přehled – možnosti zpracování	654

## Videofilm o využití



## Short-URL

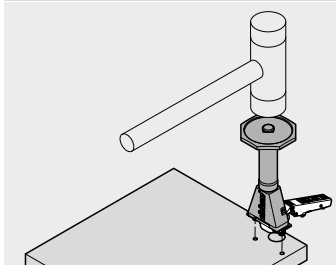
[www.blum.com/1gZon1](http://www.blum.com/1gZon1)

## Informace k objednávce

Označení	Č. artiklu
Razidlo pro závěsy	ZME.0710
<b>Složení:</b>	
– 1 x Razidlo pro závěsy	

## Možnosti zpracování

## CLIP top BLUMOTION | CLIP top | MODUL



## Zpracování systémů závěsů

- Vyvrtejte otvory pro montáž závěsu
- Nasaďte závěs na razidlo a nainstalujte jej

## Razidlo pro montážní podložky



Ilustrační obrázek

- Umožní nainstalovat montážní podložky
- Materiál: plast/ocel

## Možnosti zpracování

CLIP top BLUMOTION  
CLIP top

## Odkaz na stránku

Přehled – šablony 652  
Přehled – možnosti zpracování 654

## Videofilm o využití



## Short-URL

[www.blum.com/VXeEb](http://www.blum.com/VXeEb)

## Informace k objednávce

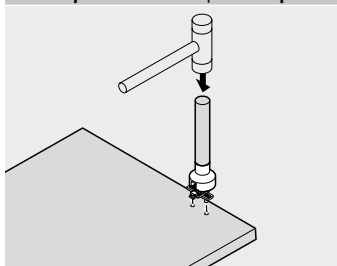
Ruční razidlo	Č. artiklu
Montážní podložka	65.6100
Přímá montážní podložka z oceli	ZME.0730

## Složení:

– 1 x Razidlo pro montážní podložky

## Možnosti zpracování

## CLIP top BLUMOTION | CLIP top



## Zpracování korpusu

- Vyvrtejte otvory pro montážní podložky
- Nasaďte montážní podložku na razidlo a nainstalujte ji

## Razidlo pro systémy výsuvů



Ilustrační obrázek

- Umožní zalisovat čelní kování s pomocí hmoždinky
- Materiál: plast/ocel

**Možnosti zpracování**

TANDEMBOX antaro  
 TANDEMBOX plus  
 METABOX

**Odkaz na stránku**

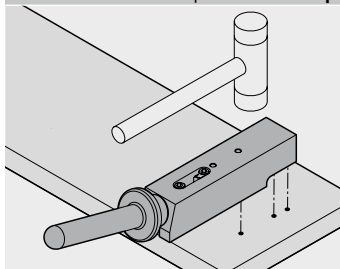
Přehled – šablony **652**  
 Přehled – možnosti zpracování **654**

**Informace k objednávce**

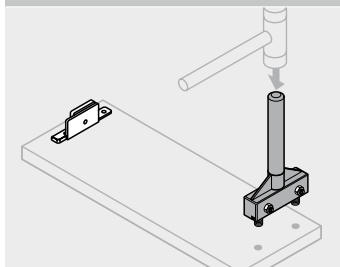
Ruční razidlo	Č. artiklu
TANDEMBOX (ZSF.5320)	ZME.5320
TANDEMBOX (ZSF.3602.02)	ZME.2700
METABOX (ZSF.1300   ZSF.1600   ZSF.1800)	ZME.1600.01
METABOX (ZSF.1610)	ZME.1610

**Složení:**

– 1 x Ruční razidlo

**Možnosti zpracování**
**TANDEMBOX antaro | TANDEMBOX plus**

**Zpracování čela**

- Vyvrtejte otvory pro čelní kování
- Nasaďte čelní kování (ZSF.5320 | ZSF.3602) na razidlo a nainstalujte jej

**METABOX**

**Zpracování čela**

- Vyvrtejte otvory pro čelní kování METABOX
- Nasaďte čelní kování (ZSF.1xx0) na razidlo a nainstalujte jej

## Šablona s trny pro čelní kování AVENTOS HK top



- Šablona pro označení montážní pozice pro čelní kování
- Materiál: plast/ocel


## Možnosti zpracování

AVENTOS HK top

## Odkaz na stránku

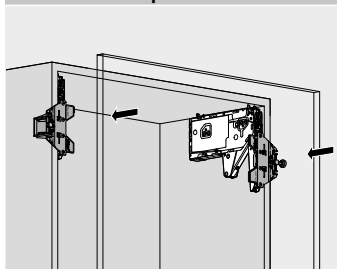
Přehled – šablony	652
Přehled – možnosti zpracování	654

## Informace k objednávce

Označení	Č. artiklu
 Šablona s trny pro čelní kování AVENTOS HK top	ZML..2200

## Možnosti zpracování

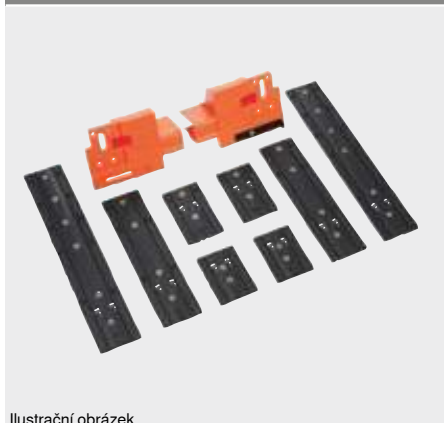
## AVENTOS HK top



## Zpracování čela

- Šablonu s trny naklapněte na namontovaný zdvihač AVENTOS HK top
- Požadovaný přesah čela nastavte s pomocí dorazu
- Přiložte čelo a úderem ruky označte na čele montážní pozici

## Označovač – šablona s trny pro LEGRABOX



Ilustrační obrázek

- Šablona pro označení montážní pozice pro čelní kování
- Materiál: plast/ocel

## Možnosti zpracování

LEGRABOX pure  
LEGRABOX free

## Odkaz na stránku

Přehled – šablony 652  
Přehled – možnosti zpracování 654

## Videofilm o využití



## Short-URL

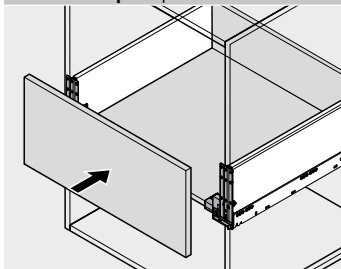
[www.blum.com/Oy7Tx](http://www.blum.com/Oy7Tx)

## Informace k objednávce

Označení	Č. artiklu
Označovač – šablona s trny pro LEGRABOX	ZML.3710

## Možnosti zpracování

LEGRABOX pure | LEGRABOX free

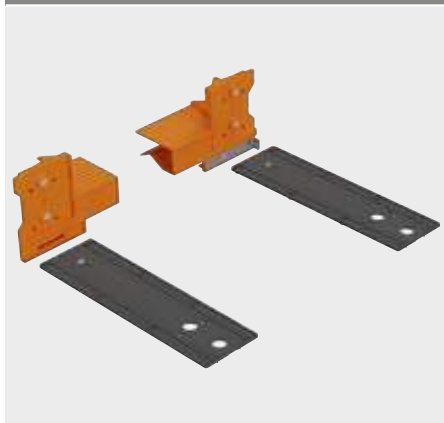


## Zpracování čela – zásuvka

- Zasuňte šablonu s trny do smontované zásuvky, již zasunutě do korpusu
- Požadovaný přesah čela nastavte s pomocí dorazu
- Přiložte čelo a úderem ruky označte na čele montážní pozici



## Označovač – šablona s trny pro MERIVOBX



- Šablona pro označení montážní pozice pro čelní kování
- Materiál: plast/ocel

## Možnosti zpracování

MERIVOBX

## Odkaz na stránku

Přehled – šablony 652

Přehled – možnosti zpracování 654

## Videofilm o využití



## Short-URL

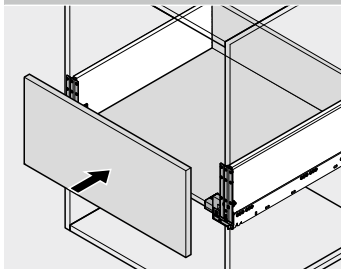
[www.blum.com/Oy7Tx](http://www.blum.com/Oy7Tx)

## Informace k objednávce

Označení	Č. artiklu
Označovač – šablona s trny pro MERIVOBX	ZML.4010

## Možnosti zpracování

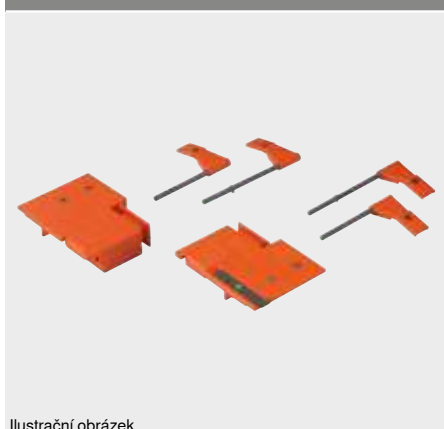
## MERIVOBX



## Zpracování čela – zásuvka

- Zasuňte šablonu s trny do smontované zásuvky, již zasunuté do korpusu
- Požadovaný přesah čela nastavte s pomocí dorazu
- Přiložte čelo a úderem ruky označte na čele montážní pozici

## Označovač – šablona s trny pro TANDEMBOX | METABOX



Ilustrační obrázek

- Šablona pro označení montážní pozice pro čelní kování
- Šablona pro označení pozice vyvrtávaných otvorů pro montáž relingů čelního kování s pomocí nasazených relingových označovačů
- Materiál: plast/ocel

**Možnosti zpracování**

 TANDEMBOX antaro  
 TANDEMBOX plus  
 METABOX

**Odkaz na stránku**

 Přehled – šablony 652  
 Přehled – možnosti zpracování 654
**Videofilm o využití**

**Short-URL**
[www.blum.com/1n8j8B](http://www.blum.com/1n8j8B)
**Informace k objednávce**

Šablona s trny	Č. artiklu
TANDEMBOX – 378N	ZML.3510
TANDEMBOX – 378M   378K	ZML.3580.01
METABOX – 3x0N	ZML.1510
METABOX – 3x0M   3x0K   3x0H	ZML.1500

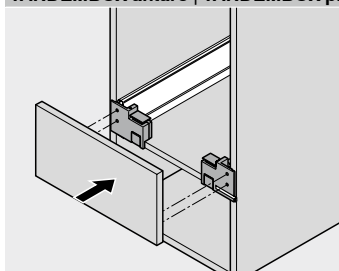
**Složení:**

- 2 x Tělo šablony
- 4 x Praporek<sup>1</sup>

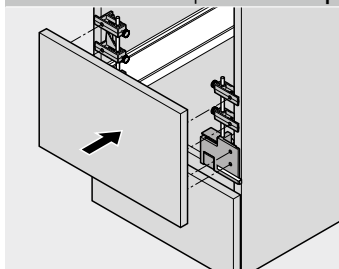
<sup>1</sup> Pouze pro TANDEMBOX s bočnicí K (stabilizační kolík)

**Príslušenství**

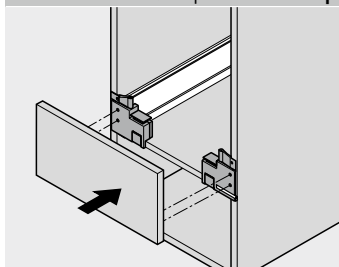
Označení	Č. artiklu
Relingový označovač TANDEMBOX 378M   378K	ZML.3600
Relingový označovač METABOX 3x0M   3x0K   3x0H	ZML.8000.02

**Možnosti zpracování**
**TANDEMBOX antaro | TANDEMBOX plus | METABOX**

**Zpracování čela – zásuvka**

- Zasuňte šablonu s trny do smontované zásuvky, již zasunutě do korpusu
- Požadovaný přesah čela nastavte s pomocí dorazu
- Přiložte čelo a úderem ruky označte na čele montážní pozici

**TANDEMBOX antaro | TANDEMBOX plus | METABOX**

**Zpracování čela – box systém s relingem**

- Zasuňte šablonu s trny do smontovaného čelního výsuvu, již zasunutého do korpusu
- Požadovaný přesah čela nastavte s pomocí dorazu
- U čelního výsuvu s relingem použijte relingový označovač
- Přiložte čelo a úderem ruky označte na čele montážní pozici

**TANDEMBOX antaro | TANDEMBOX plus**

**Zpracování čela – bočnice K**

- Zasuňte šablonu s trny do smontované zásuvky, již zasunutě do korpusu
- Požadovaný přesah čela nastavte s pomocí dorazu
- U TANDEMBOX antaro | TANDEMBOX plus s bočnicí K použijte praporek
- Přiložte čelo a úderem ruky označte na čele montážní pozici

## Šablona pro montáž kontaktní destičky do správné pozice



Ilustrační obrázek

- Šablona pro zjištění pozice pro kontaktní destičku TIP-ON k našroubování
- Vhodná pro konstrukční situace naložené nebo vložené
- Přenos parametrů označením pozice (hrotem)
- Materiál: plast/ocel

## Možnosti zpracování

AVENTOS HK top  
 AVENTOS HK-S  
 AVENTOS HK-XS  
 CLIP top

## Odkaz na stránku

Přehled – šablony 652  
 Přehled – možnosti zpracování 654

## Videofilm o využití



## Short-URL

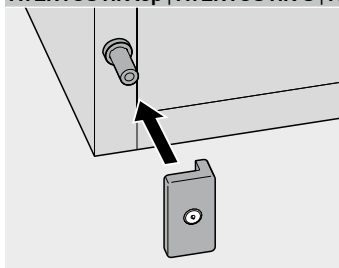
[www.blum.com/1dlH7q](http://www.blum.com/1dlH7q)

## Informace k objednávce

Označení	Č. artiklu
Šablona pro montáž kontaktní destičky do správné pozice	65.5210.01
<b>Složení:</b>	
– 1 x Šablona pro našroubování kontaktní destičky	

## Možnosti zpracování

AVENTOS HK top | AVENTOS HK-S | AVENTOS HK-XS | CLIP top



## Zpracování TIP-ON – kontaktní destička k našroubování

- Nasadte šablonu na kování TIP-ON
- Dvířka jemně přivřete
- Namontujte kontaktní destičku na označené místo

## Označovač



Ilustrační obrázek

- Montážní pomůcka pro označení montážních pozic pro nastavitelné čelní kování (295.1000)
- Materiál: ocel

## Možnosti zpracování

MOVENTO	
TANDEM	

## Odkaz na stránku

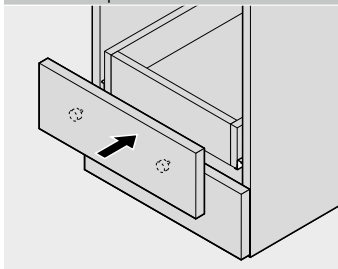
Přehled – šablony	652
Přehled – možnosti zpracování	654

## Informace k objednávce

Označení	Č. artiklu
Označovač	65.2950
<b>Složení:</b>	
– 1 x Označovač Ø 20 mm	

## Možnosti zpracování

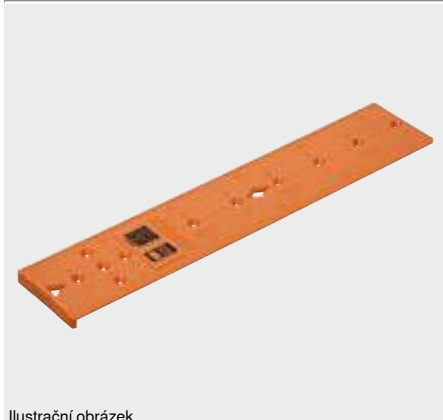
## MOVENTO | TANDEM



## Zpracování zásuvky

- Zasuňte označovač do vyvrtaných otvorů pro nastavitelné čelní kování (295.1000)
- Přiložte čelo ke smontované zásuvce, již zasunuté do korpusu, a úderem ruky na zásuvce označte montážní pozice
- Vyvrtejte otvory

## Univerzální označovací šablona



Ilustrační obrázek

- Šablona pro označení montážních pozic pro korpusové lišty, zdvihač, montážní podložky a adaptéry
- Šablonu můžete použít na smontovaném nebo nesmontovaném korpusu
- Zpracování s pomocí rysky
- Materiál: plast

## Možnosti zpracování

AVENTOS	MOVENTO
CLIP top BLUMOTION	TANDEM
CLIP top	
MODUL	
LEGRABOX	
MERIVOBX	
TANDEMBOX antaro	
TANDEMBOX plus	
METABOX	

## Odkaz na stránku

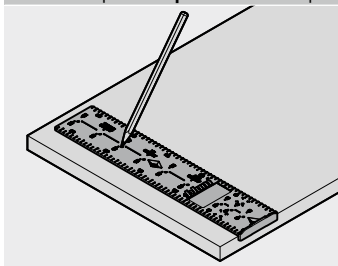
Přehled – šablony	652
Přehled – možnosti zpracování	654

## Informace k objednávce

Označení	Č. artiklu
Univerzální označovací šablona	65.5340.01
<b>Složení:</b>	
– 1 x Univerzální označovací šablona	

## Možnosti zpracování

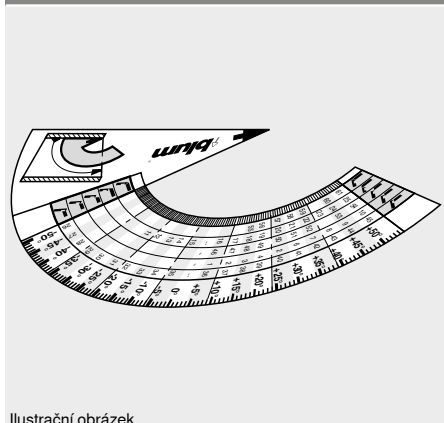
AVENTOS | CLIP top BLUMOTION | CLIP top | MODUL | LEGRABOX | MERIVOBX | TANDEMBOX | METABOX | MOVENTO | TANDEM



## Zpracování

- Přiložte šablonu k rysce
- Tužkou označte montážní pozice
- Vrtačkou vyvrtejte otvor

## Korpusová úhlová šablona



Ilustrační obrázek

## Možnosti zpracování

CLIP top BLUMOTION  
CLIP top

## Odkaz na stránku

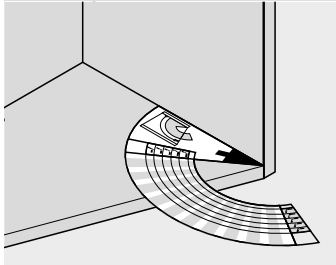
Přehled – šablony	652
Přehled – možnosti zpracování	654

## Informace k objednávce

Označení	Č. artiklu
Korpusová úhlová šablona	65.5810.03
Složení:	
– 1 x Korpusová úhlová šablona	

## Možnosti zpracování

## CLIP top BLUMOTION | CLIP top



## Zpracování systémů závěsů

- Přiložte šablonu k úhlovému korpusu
- Zjistěte úhel korpusu a aplikaci úhlového závěsu
- Úhel korpusu nebo využití úhlového závěsu vás dovedou ke vhodnému řešení

## Šablona s ryskou pro zamykací pouzdro CABLOXX



Ilustrační obrázek

- Šablona pro označení pozice výšky zamykacího pouzdra CABLOXX
- Materiál: plast



## Možnosti zpracování

LEGRABOX pure  
LEGRABOX free  
TANDEMBOX antaro

## Odkaz na stránku

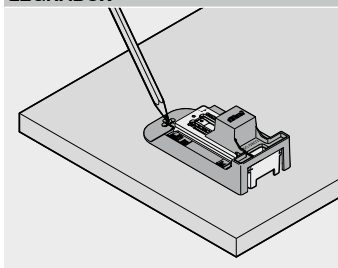
Přehled – šablony 652  
Přehled – možnosti zpracování 654

## Informace k objednávce

	Šablona s ryskou pro zamykací pouzdro CABLOXX LEGRABOX	Č. artiklu 65.0807
Složení:		
– 1 x Rýsovací šablona		
	Šablona s ryskou pro zamykací pouzdro CABLOXX TANDEMBOX	Č. artiklu 65.0803
Složení:		
– 1 x Rýsovací šablona		

## Možnosti zpracování

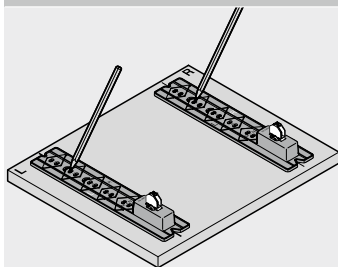
## LEGRABOX



## Zpracování čela

- Seřízení výšky bočnice
- Šablonu nasadíte na namontované čelní kování
- Tužkou označíte mont. pozici zamykacího pouzdra
- Vrtačkou vyvrtejte otvor

## TANDEMBOX



## Zpracování čela

- Šablonu nasadíte na namontované čelní kování
- Tužkou označíte mont. pozici zamykacího pouzdra
- Vrtačkou vyvrtejte otvor

## Rýsovací šablona



Ilustrační obrázek

- Šablona pro zjištění montážních pozic pro reling INSERTA (výška zadní stěny B | C)
- Materiál: plast

**Možnosti zpracování**

TANDEMBOX antaro	
TANDEMBOX plus	
METABOX	

**Odkaz na stránku**

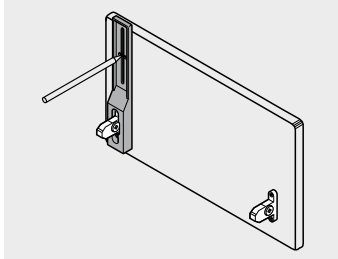
Přehled – šablony	652
Přehled – možnosti zpracování	654

**Informace k objednávce**

Rýsovací šablona	Č. artiklu
TANDEMBOX	ZML.8030
METABOX	ZML.805S

**Složení:**

– 1 x Rýsovací šablona

**Možnosti zpracování**
**TANDEMBOX antaro | TANDEMBOX plus | METABOX**

**Zpracování čela**

- Šablonu nasadíte na namontované čelní kování
- Označte montážní pozici pro reling INSERTA
- Vrtačkou vyvrtejte otvor



## Šablona pro nastavení odstupu čela pro LEGRABOX | MOVENTO



Ilustrační obrázek

- Šablona pro precizní a komfortní nastavení odstupu čela 2.5 mm u LEGRABOX a MOVENTO
- Materiál: plast

## Možnosti zpracování

LEGRABOX pure  
LEGRABOX free  
MOVENTO

## Odkaz na stránku

Přehled – šablony 652  
Přehled – možnosti zpracování 654

## Videofilm o využití



## Short-URL

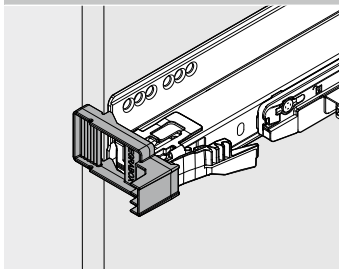
[www.blum.com/eNY0MYTy](http://www.blum.com/eNY0MYTy)

## Informace k objednávce

Označení	Č. artiklu
Šablona pro nastavení odstupu čela pro LEGRABOX   MOVENTO	65.5631
<b>Složení:</b>	
– 1 x Šablona pro nastavení odstupu čela pro LEGRABOX   MOVENTO	

## Možnosti zpracování

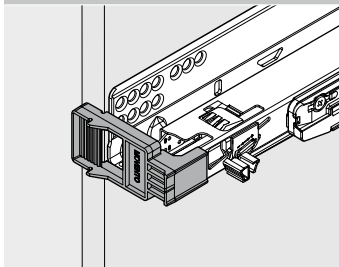
## LEGRABOX



## Nastavení odstupu čela

- Přiložte šablonu k boku korpusu
- Seřizováním nastavte korpusovou lištu až těsně k šabloně

## MOVENTO



## Nastavení odstupu čela

- Přiložte šablonu k boku korpusu
- Seřizováním nastavte korpusovou lištu až těsně k šabloně

## Šablona pro nastavení odstupu čela pro MERIVOBOX | TANDEMBOX



- Šablona pro precizní a komfortní nastavení odstupu čela v hodnotě 2.5 mm u TIP-ON BLUMOTION pro MERIVOBOX a TANDEMBOX
- Materiál: plast

## Možnosti zpracování

MERIVOBOX  
TANDEMBOX antaro  
TANDEMBOX plus

## Odkaz na stránku

Přehled – šablony 652  
Přehled – možnosti zpracování 654

## Videofilm o využití



## Short-URL

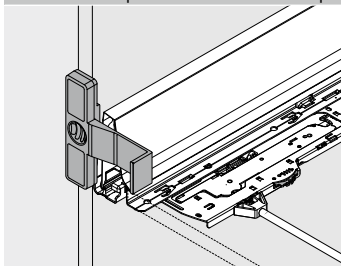
[www.blum.com/2OZ7GMtd](http://www.blum.com/2OZ7GMtd)

## Informace k objednávce

Označení	Č. artiklu
Šablona pro nastavení odstupu čela pro MERIVOBOX   TANDEMBOX	65.5627
Složení:	
– 1 x Šablona pro nastavení odstupu čela pro MERIVOBOX   TANDEMBOX	

## Možnosti zpracování

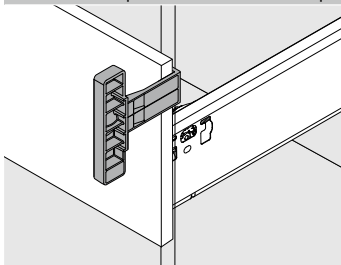
## MERIVOBOX | TANDEMBOX antaro | TANDEMBOX plus



## Seřízení – odstupu čela bez čela

- Přiložte šablonu k boku korpusu
- Seřizujte korpusovou lištu s pomocí nastavení hloubky, až bude bočnice těsně přiléhat k šabloně

## MERIVOBOX | TANDEMBOX antaro | TANDEMBOX plus



## Seřízení – odstupu čela s čelem

- Vložte šablonu mezi čelo a korpus
- Seřizujte korpusovou lištu s pomocí nastavení hloubky, až bude čelo těsně přiléhat k šabloně

## Šablona pro zkrácení pro CABLOXX



Ilustrační obrázek

- Šablona pro zkrácení zámkové tyče, distančních dílů a hřídele synchronizace
- Šablona pro předvrtání nebo vyvrtání otvoru pro ukončovací prvek a držák synchronizace
- Šablona pro zkrácení hřídelí synchronizace (TIP-ON BLUMOTION a boční stabilizace)

## Možnosti zpracování

Ostatní výrobky

## Odkaz na stránku

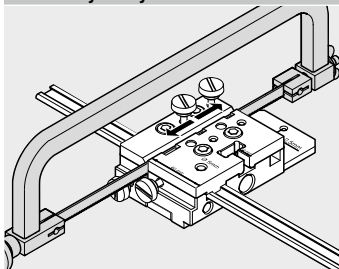
Přehled – šablony	652
Přehled – možnosti zpracování	654

## Informace k objednávce

Označení	Č. artiklu
Šablona pro zkrácení pro CABLOXX	65.0801
Složení:	
– 1 x Šablona pro zkrácení pro CABLOXX	

## Možnosti zpracování

## Ostatní výrobky



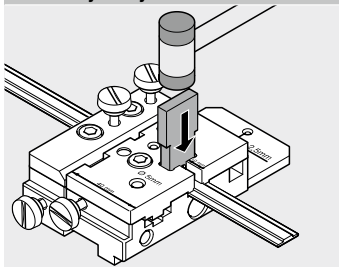
## Zkrácení zámkové tyče a hřídele synchronizace

- Zkrácení zámkové tyče a hřídele synchronizace pilkou na požadovaný rozměr

## Zkrácení hřídele synchronizace (TIP-ON BLUMOTION a boční stabilizace)

- Zkrácení hřídele synchronizace (TIP-ON BLUMOTION a boční stabilizace) pilkou na požadovaný rozměr

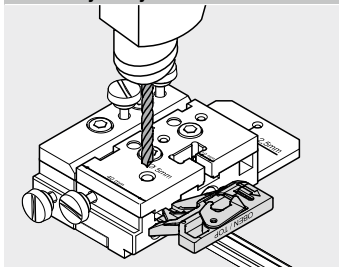
## Ostatní výrobky



## Zkrácení distančního dílu

- Distanční díl zkraťte na požadovaný rozměr s pomocí kladívka a plochého sekáčku, který je součástí balení

## Ostatní výrobky



## Vyvrtání otvorů pro koncovku, držák synchronizace

- Zámkovou tyč zafixujte do šablony a vyvrtajte do ní otvor Ø 5 mm pro koncovku
- Šablonu vložte do korpusu a předvrtajte otvor Ø 2.5 mm pro držák synchronizace

## Sada řezáků na sklo



Ilustrační obrázek

- Řezací nástroje pro zkracování zásuvných prvků ze skla

## Možnosti zpracování

LEGRABOX free  
MERIVOBX  
TANDEMBOX antaro

## Odkaz na stránku

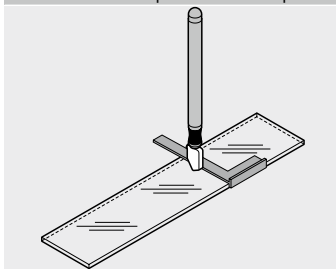
Přehled – šablony	652
Přehled – možnosti zpracování	654

## Informace k objednávce

Označení	Č. artiklu
Sada řezáků na sklo	65.8000
<b>Složení:</b>	
– 1 x Olejový řezák na sklo	
– 1 x Řezací kapalina	
– 1 x Diamantový pilník	

## Možnosti zpracování

LEGRABOX free | MERIVOBX | TANDEMBOX antaro



## Zpracování zásuvky

- Označte zkracovaný díl zásuvného prvku
- Přiložte úhelník k rysce
- Udělejte vryp do skla zásuvného prvku
- Sklo rozlomte a opilujte hrany tak, aby nebyly ostré





Naším cílem je vyvíjet výrobky tak, aby bezvadně fungovaly po celou dobu životnosti nábytku.

Za tímto účelem sledujeme, jak jsou naše výrobky využívány, v každodenním životě v kuchyni, i ve zkušebních laboratořích. Výsledky testů zohledňujeme ve vývoji i produkci.

Tak dokážeme průběžně vyhovět požadavkům vašich zákazníků a nabídnout množství nových výrobků.

#### Všeobecné informace



#### Systémy výklopů



#### Závěsy



#### Box systémy a vodící systémy



**Všeobecné informace**

	Pokyny	700
	Bezpečnostní pokyny	701
	Zkušební testy u firmy Blum	702
	Dceřiné firmy Blum, zastoupení a kontaktní adresy	720
	Index podle čísla artiklu	728

Ilustrační obrázek

**Informace k systémům výklopů**

	Orientační hodnoty hmotnosti čela FG (kg)	704
--	---	-----

Ilustrační obrázek

**Informace o systémech závěsů**

	Plánování	706
	Úhlové závěsy	707
	Rozměry	708
	Přesah čela	709
	Křivky průběhu pohybu a začátek dovírání	710

Ilustrační obrázek

**Informace k Box systémům a vodicím systémům**

	Přehled	712
	Rozměry	713
	Tolerance	714
	Plánování	715
	Vnitřní rozměry pro příborníky	716
	SERVO-DRIVE uno – seznam jednotlivých trhů	718

Ilustrační obrázek

**Piktogramy**

	Naložená dvířka
	Polonaložená dvířka
	Vložená dvířka
	Využití úhlového závěsu, vloženého
	Využití úhlového závěsu, polonaloženého
	Využití úhlového závěsu, naloženého
	Využití úhlového závěsu, plně naloženého
	Využití úhlového závěsu, pokos

**Všeobecné pokyny pro zpracování a používání**

Naše výrobky podléhají v průběhu celého výrobního procesu komplexní kontrole kvality. Nábytkové kování Blum je koncipováno pro nábytek a nábytkové díly ze dřeva, dřevotřísky nebo MDF desek uvnitř domu. Při zpracování kování je bezpodmínečně nutné zohlednit technické údaje, návody i omezení, specifikované v prodejní dokumentaci firmy Blum (katalogové listy, návody k použití, atd.).

Při zpracování musí výrobce nábytku zaručit dostatečně pevné zajištění kování v nosném materiálu (dřevě, dřevotřísece) vhodnými a odpovídajícím způsobem dimenzovanými šrouby nebo jinou analogickou upevňovací technikou. Doporučení k instalaci se týkají přišroubování kování na dřevotřískové desky s povrchovou úpravou, které svými vlastnostmi vyhovují normě o dřevotřískových deskách EN 312, vyžadující klasifikaci Typ P2, s hustotou 650 kg/m<sup>3</sup> ve smyslu EN 323.

Požadavky testů se vztahují na doporučení k instalaci podle údajů v katalogu.

Kování nesmí být vystaveno žádným leptavým nebo agresivním látkám. Je třeba se vyhnout poškození a znečištění, která by mohla omezit funkčnost kování.

Údaje z našich zátěžových zkoušek se týkají standardních využití, která jsou v oblasti konstrukce kuchyní běžná. V případě speciálních využití, jako například velmi těžkých nebo vysokých čel, velmi krátkých jmenovitých délek, velmi širokých prvků, velmi dlouhých jmenovitých délek, atd., je nezbytné odpovídajícím způsobem snížit celkovou zatížitelnost (nosnost).

Majitel tohoto katalogu se zavazuje předat tyto informace svým odběratelům. Odborní prodejci firmy Blum jsou vám pro doplňující informace nebo pokyny ochotně k dispozici.

**Odkaz na stránku**

Oblast využití – EXPANDO T

102

**Všeobecné prodejní a dodací podmínky**

Veškeré dodávky a služby plníme na základě našich všeobecných obchodních podmínek, které vám na žádost předložíme.

Změny ve výrobním sortimentu a případné chyby v textu a zobrazení jsou vyhrazeny.

Vaše případné další dotazy (např. prodejní a dodací podmínky) vám rádi zodpovíme.



### Bezpečnost u strojů

Naše pomůcky pro zpracování jsou koncipovány, konstruovány i testovány podle nejnovějších bezpečnostních směrnic. Důraz přitom klademe zejména na bezpečnost uživatele. V obsáhlých návodech k použití jsou kromě pokynů pro nastavení stroje obsaženy rovněž bezpečnostní předpisy pro uvedení stroje do provozu a užívání. Pro uživatele je bezpodmínečně nutné, aby si námi vypracované příložené pokyny k použití strojů pečlivě přečetl a řídil se jimi. Realizovat změny na bezpečnostním zařízení stroje je zakázáno.

### Směrnice o strojích

Pohonné jednotky SERVO-DRIVE, které podporují otvírání/zavírání dvířek, výklopů a výsuvů, podléhají ustanovením směrnice Evropského parlamentu a rady 2006/42/ES o strojních zařízeních. S odvoláním na §64, odrážka čtvrtá, bod druhý příručky k aplikaci směrnice EU 2006/42/ES (vydání 2.2 z října 2019) a výklad EFIC (Evropská konfederace nábytkářského průmyslu) představují pohonné jednotky SERVO-DRIVE Blum kompletní strojní zařízení, jsou-li tyto jednotky využívány ve smyslu aktuálních standardů a definic společnosti Blum. Všechny požadavky směrnice o strojních zařízeních jsou tedy pokryty prohlášením o shodě společnosti Blum a žádné další označení nábytku není nutné. Pokud se nábytek odchyluje od specifikací společnosti Blum, musí být shoda potvrzena subjektem, který uvádí nábytek na trh, a nábytek musí být opatřen novým typovým štítkem. Upozornění: Stanovisko EFIC ke směrnici o strojních zařízeních je k dispozici na adrese [www.efic.eu](http://www.efic.eu).

### Odkaz na stránku

**Podrobné informace o směrnici o strojích**

### Short-URL

[www.blum.com/sd/guideline](http://www.blum.com/sd/guideline)

### Závěsy s velkým úhlem otevření – bezpečnostní pokyny a upozornění

Při využití závěsů s velkým úhlem otevření v nábytku, do kterého by se mohly dostat malé děti nebo na jejichž závěsy by děti mohly dosáhnout (nebezpečí poranění), doporučujeme použít náš speciálně zabezpečený závěs s velkým úhlem otevření 155° 7x7x0.

Bezpodmínečně na toto doporučení upozorněte každého, kdo si bude od vás nábytek kupovat.

### Odkaz na stránku

Závěs, 155°

82

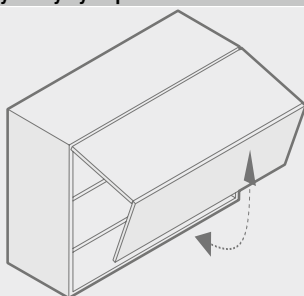
### Výsuvy s nebezpečným obsahem

Výsuvné systémy firmy Blum jsou koncipovány pro využití v oblasti bydlení u soukromých osob i při výstavbě prodejních nebo administrativních prostor. Podle typu obsahu zásuvek či výsuvů doporučujeme využívat systémy s integrovanými pojistkami proti vypadnutí. To je obzvlášť důležité v případech, kdy samotný obsah zásuvek či výsuvů znamená pro uživatele nebezpečí ohrožení (např. elektrické přístroje jako kráječe chleba, nože a/nebo ostatní ostré či špičaté předměty).

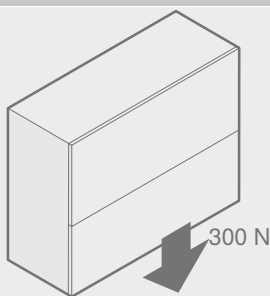
### Zábranu resp. pojistku proti vypadnutí nabízíme pro následující výrobky

LEGRABOX – 750   753	Integrovaná pojistka proti vypadnutí
MERIVOBX 450   453	Integrovaná pojistka proti vypadnutí
TANDEMBOX – 578   576	Integrovaná pojistka proti vypadnutí
METABOX – 320	Pojistka proti vypadnutí jako doplněk, č. článku 320M0009.01 Plus zámkový adaptér
MOVENTO – 760H   766H	Pojistka proti vypadnutí ve spojce
TANDEM – 560H   550H	Pojistka proti vypadnutí ve spojce
TANDEM – 560F   550F	Pojistka proti vypadnutí ve spojce
TANDEM – 561H   551H	Integrovaná pojistka proti vypadnutí
TANDEM – 561F   551F	Integrovaná pojistka proti vypadnutí
U všech systémů	Dětská pojistka, č. článku 295.5501 + 320M0009.01
Všechny ostatní výsuvy zábranu resp. pojistku proti vypadnutí nemají, a nejsou tudíž vhodné pro ukládání nebezpečných věcí	

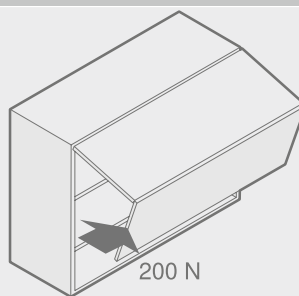
Systémy výklopů



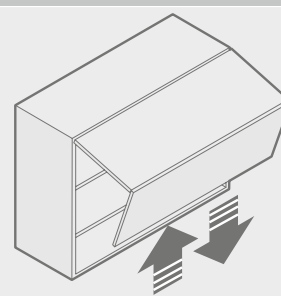
**Životnost a tvarová pevnost**  
80.000 cyklů otevření a zavření



**Statická zátěžová zkouška**  
Pro simulaci neúmyslného přetížení u čel s úchytkami

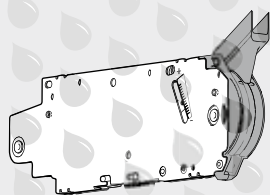


**Boční zátěžová zkouška**  
Pro zabezpečení proti neúmyslnému přetížení



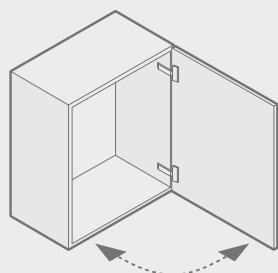
**Zkouška prudkého otevření | prudkého zavření**  
Pro simulaci přetížení při otvírání a zavírání, a rovněž za účelem zajistit, aby čílnka nespadla dolů

Systémy výklopů

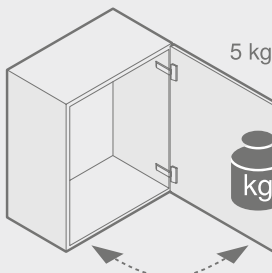


**Test na únavu z koroze**  
Ve smyslu norem DIN EN ISO 9227 a DIN EN ISO 6270-2 pro simulaci vlivů koroze

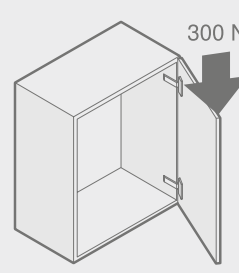
Závěsy



**Životnost a tvarová pevnost**  
200.000 cyklů otevření a zavření

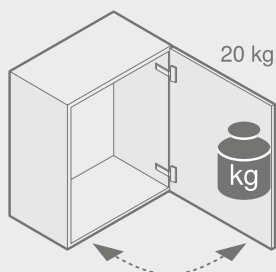


**Životnost a tvarová pevnost s 5 kg zátěže navíc**  
Pro zjištění toleranční meze kování

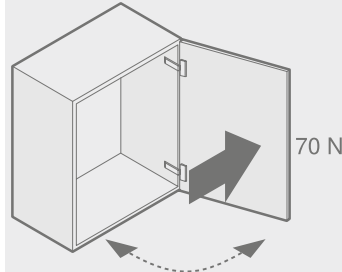


**Statická zátěžová zkouška**  
Při úhlu otevření 45° pro simulaci opření o čelo v oblasti spodních skříňek

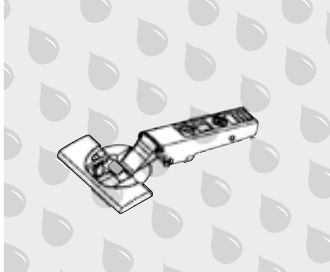
Závěsy



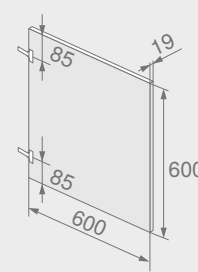
**Dynamická zátěžová zkouška**  
S vertikální zátěží navíc v hodnotě 20 kg pro simulaci neúmyslného opření



**Přetlaková zkouška**  
Horizontální zátěžová zkouška pro zabezpečení proti neúmyslnému přetížení

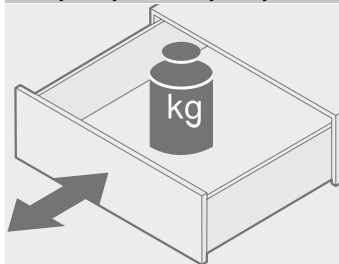


**Test na únavu z koroze**  
Ve smyslu norem DIN EN ISO 9227 a DIN EN ISO 6270-2 pro simulaci vlivů koroze

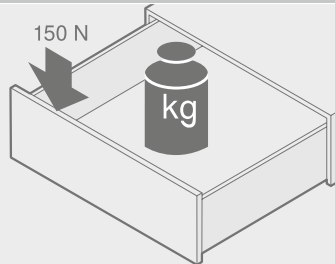


**Testované čelo**  
Hmotnost čela cca 6.5 kg

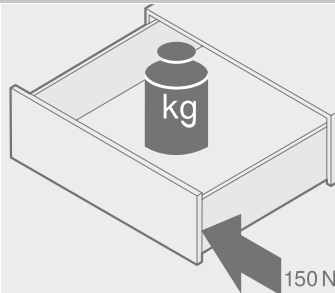
**Box systémy a vodící systémy**



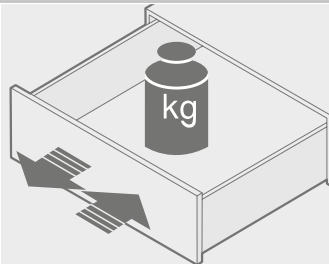
**Životnost a tvarová pevnost**  
100.000 pohybů při otvírání i zavírání, z toho 30.000 maximálních otevření až na doraz výsuvu



**Statická zátěžová zkouška**  
Se zátěží navíc při úplném otevření pro simulaci opření o čelo

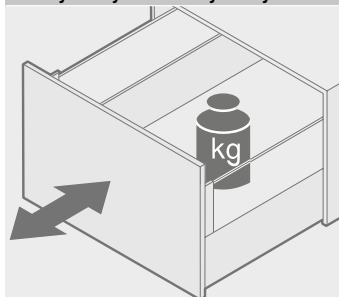


**Boční zátěžová zkouška**  
Pro zabezpečení proti neúmyslnému přetížení

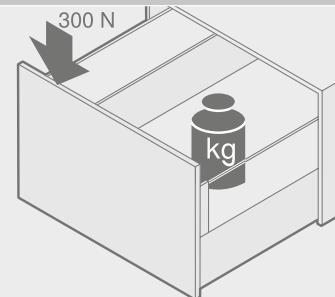


**Zkouška prudkého otevření | prudkého zavření**  
Pro simulaci přetížení při otvírání a zavírání, a rovněž za účelem zajistit, aby čílká nespadla dolů

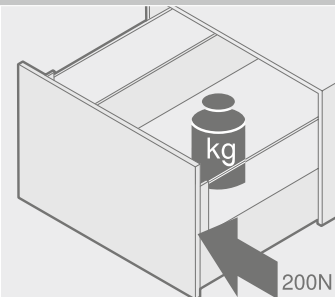
**Box systémy a vodící systémy**



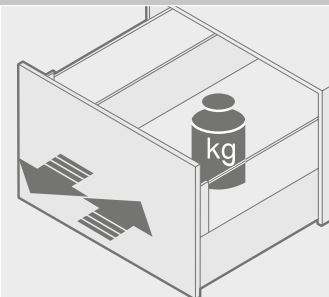
**Životnost a tvarová pevnost**  
100.000 pohybů při otvírání i zavírání, z toho 30.000 maximálních otevření až na doraz výsuvu



**Statická zátěžová zkouška**  
Se zátěží navíc při úplném otevření pro simulaci opření o čelo

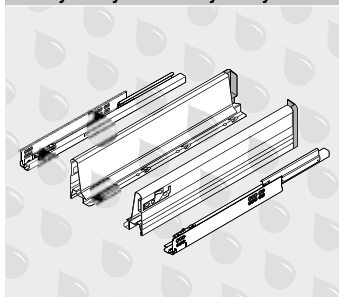


**Boční zátěžová zkouška**  
Pro zabezpečení proti neúmyslnému přetížení



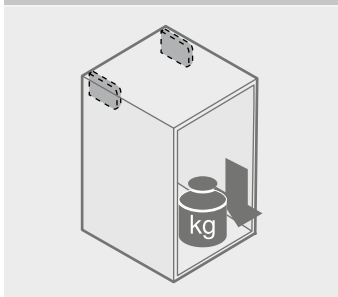
**Zkouška prudkého otevření | prudkého zavření**  
Pro simulaci přetížení při otvírání a zavírání, a rovněž za účelem zajistit, aby čílká nespadla dolů

**Box systémy a vodící systémy**



**Test na únavu z koroze**  
Ve smyslu norem DIN EN ISO 9227 a DIN EN ISO 6270-2 pro simulaci vlivů koroze

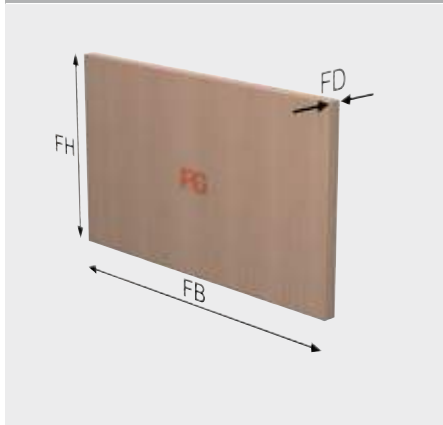
**Závěsné kování**



**Zátěžová zkouška ve smyslu normy DIN EN 15939 (zkušební rám A)**

- 260 kg na pár závěsného kování
- Doba zatížení 8 dní
- Údaj v katalogu: přípustná celková zátěž 130 kg

Detailní požadavky a mezní hodnoty jsou definovány interními směrnici

**Dřevěné čelo**


FH	Výška čela
FB	Šířka čela
FD	Síla čela
FG	Hmotnost čela

**Výpočet hmotnosti čela FG**  
 $FG \text{ (kg)} = FH \text{ (m)} \times FB \text{ (m)} \times FD \text{ (m)} \times \text{hustota (kg/m}^3\text{)}$

**Upozornění**  
 Při výběru mechanismu zdvihače je nutné zohlednit hmotnost úchytky!

**Orientační hodnoty dřevotřísky**

Síla čela FD (mm)	19	<b>AVENTOS HF   HS   HL + hmotnost úchytky</b>													
Hustota (kg/m <sup>3</sup> )	680	<b>AVENTOS HK top   HK-S   HK-XS + dvojnásobná hmotnost úchytky</b>													
<b>Orientační hodnoty hmotnosti čela FG (kg) bez úchytky</b>															
		<b>Šířka čela FB (mm)</b>													
<b>Výška čela FH (mm)</b>		<b>400</b>	<b>450</b>	<b>500</b>	<b>550</b>	<b>600</b>	<b>700</b>	<b>800</b>	<b>900</b>	<b>1000</b>	<b>1200</b>	<b>1500</b>	<b>1800</b>		
300		1.6	1.7	1.9	2.1	2.3	2.7	3.1	3.5	3.9	4.7	5.8	7.0		
350		1.8	2.0	2.3	2.5	2.7	3.2	3.6	4.1	4.5	5.4	6.8	8.1		
400		2.1	2.3	2.6	2.8	3.1	3.6	4.1	4.7	5.2	6.2	7.8	9.3		
450		2.3	2.6	2.9	3.2	3.5	4.1	4.7	5.2	5.8	7.0	8.7	10.5		
500		2.6	2.9	3.2	3.6	3.9	4.5	5.2	5.8	6.5	7.8	9.7	11.6		
550		2.8	3.2	3.6	3.9	4.3	5.0	5.7	6.4	7.1	8.5	10.7	12.8		
600		3.1	3.5	3.9	4.3	4.7	5.4	6.2	7.0	7.8	9.3	11.6	14.0		
650		3.4	3.8	4.2	4.6	5.0	5.9	6.7	7.6	8.4	10.1	12.6	15.1		
700		3.6	4.1	4.5	5.0	5.4	6.3	7.2	8.1	9.0	10.9	13.6	16.3		
750		3.9	4.4	4.8	5.3	5.8	6.8	7.8	8.7	9.7	11.6	14.5	17.4		
800		4.1	4.7	5.2	5.7	6.2	7.2	8.3	9.3	10.3	12.4	15.5	18.6		
850		4.4	4.9	5.5	6.0	6.6	7.7	8.8	9.9	11.0	13.2	16.5	19.8		
900		4.7	5.2	5.8	6.4	7.0	8.1	9.3	10.5	11.6	14.0	17.4	20.9		
950		4.9	5.5	6.1	6.8	7.4	8.6	9.8	11.0	12.3	14.7	18.4	22.1		
1000		5.2	5.8	6.5	7.1	7.8	9.0	10.3	11.6	12.9	15.5	19.4	23.3		
1040		5.4	6.0	6.7	7.4	8.1	9.4	10.7	12.1	13.4	16.1	20.2	24.2		

**Orientační hodnoty MDF**

Síla čela FD (mm)	19	<b>AVENTOS HF   HS   HL + hmotnost úchytky</b>													
Hustota (kg/m <sup>3</sup> )	760	<b>AVENTOS HK top   HK-S   HK-XS + dvojnásobná hmotnost úchytky</b>													
<b>Orientační hodnoty hmotnosti čela FG (kg) bez úchytky</b>															
		<b>Šířka čela FB (mm)</b>													
<b>Výška čela FH (mm)</b>		<b>400</b>	<b>450</b>	<b>500</b>	<b>550</b>	<b>600</b>	<b>700</b>	<b>800</b>	<b>900</b>	<b>1000</b>	<b>1200</b>	<b>1500</b>	<b>1800</b>		
300		1.7	1.9	2.2	2.4	2.6	3.0	3.5	3.9	4.3	5.2	6.5	7.8		
350		2.0	2.3	2.5	2.8	3.0	3.5	4.0	4.5	5.1	6.1	7.6	9.1		
400		2.3	2.6	2.9	3.2	3.5	4.0	4.6	5.2	5.8	6.9	8.7	10.4		
450		2.6	2.9	3.2	3.6	3.9	4.5	5.2	5.8	6.5	7.8	9.7	11.7		
500		2.9	3.2	3.6	4.0	4.3	5.1	5.8	6.5	7.2	8.7	10.8	13.0		
550		3.2	3.6	4.0	4.4	4.8	5.6	6.4	7.1	7.9	9.5	11.9	14.3		
600		3.5	3.9	4.3	4.8	5.2	6.1	6.9	7.8	8.7	10.4	13.0	15.6		
650		3.8	4.2	4.7	5.2	5.6	6.6	7.5	8.4	9.4	11.3	14.1	16.9		
700		4.0	4.5	5.1	5.6	6.1	7.1	8.1	9.1	10.1	12.1	15.2	18.2		
750		4.3	4.9	5.4	6.0	6.5	7.6	8.7	9.7	10.8	13.0	16.2	19.5		
800		4.6	5.2	5.8	6.4	6.9	8.1	9.2	10.4	11.6	13.9	17.3	20.8		
850		4.9	5.5	6.1	6.8	7.4	8.6	9.8	11.0	12.3	14.7	18.4	22.1		
900		5.2	5.8	6.5	7.1	7.8	9.1	10.4	11.7	13.0	15.6	19.5	23.4		
950		5.5	6.2	6.9	7.5	8.2	9.6	11.0	12.3	13.7	16.5	20.6	24.7		
1000		5.8	6.5	7.2	7.9	8.7	10.1	11.6	13.0	14.4	17.3	21.7	26.0		
1040		6.0	6.8	7.5	8.3	9.0	10.5	12.0	13.5	15.0	18.0	22.5	27.0		

**Široké a úzké alurámečky**



FH	Výška čela
FB	Šířka čela
FD	Síla čela
FG	Hmotnost čela

**Výpočet hmotnosti čela FG**  
 $FG \text{ (kg)} = FH \text{ (m)} \times FB \text{ (m)} \times FD \text{ (m)} \times \text{hustota (kg/m}^3\text{)}$

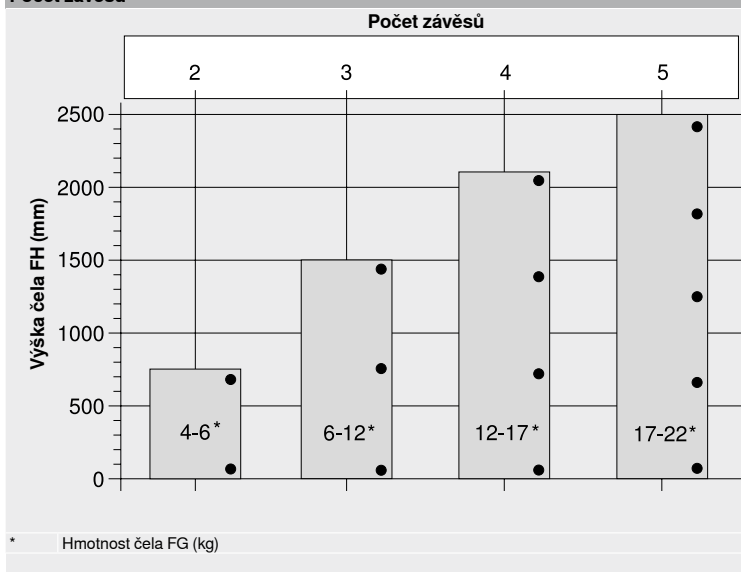
**Upozornění**  
 Při výběru mechanismu zdvihače je nutné zohlednit hmotnost úchytky!

**Orientační hodnoty alurámeček | skla**

<b>Síla čela FD (mm)</b>	Alurámečky 19 mm   sklo 4 mm	<b>AVENTOS HF   HS   HL + hmotnost úchytky</b>
<b>Hustota (kg/m<sup>3</sup>)</b>	2500	<b>AVENTOS HK top   HK-S   HK-XS + dvojnásobná hmotnost úchytky</b>

**Orientační hodnoty hmotností čela FG (kg) bez úchytky**

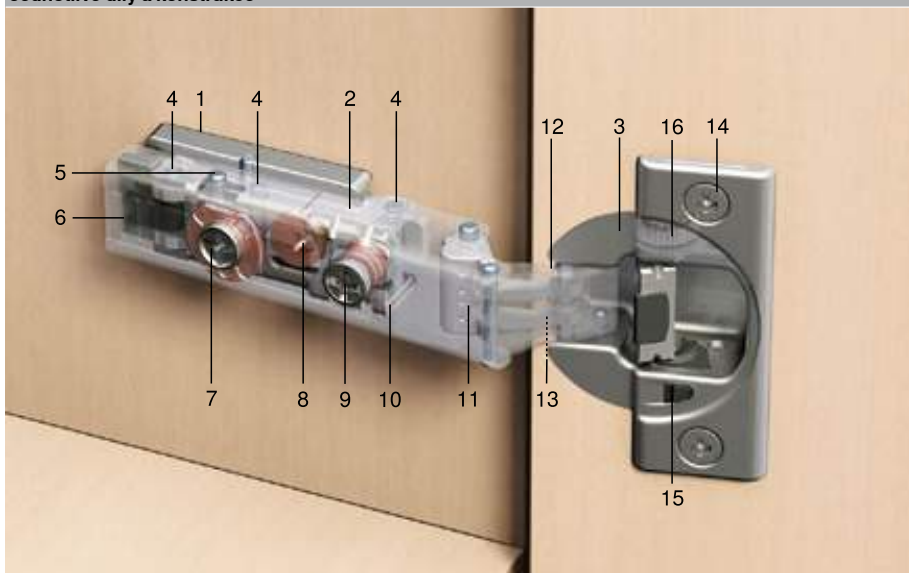
Výška čela FH (mm)	Šířka čela FB (mm)															
	400	450	500	550	600	700	800	900	1000	1200	1500	1800				
300	1.6	1.8	2.0	2.2	2.4	2.7	3.1	3.5	3.8	4.6	5.7	6.8				
350	1.9	2.1	2.3	2.5	2.7	3.1	3.5	4.0	4.4	5.2	6.5	7.7				
400	2.1	2.3	2.6	2.8	3.0	3.5	4.0	4.4	4.9	5.9	7.3	8.7				
450	2.3	2.6	2.8	3.1	3.4	3.9	4.4	4.9	5.5	6.5	8.1	9.6				
500	2.6	2.8	3.1	3.4	3.7	4.3	4.8	5.4	6.0	7.1	8.8	10.6				
550	2.8	3.1	3.4	3.7	4.0	4.7	5.3	5.9	6.5	7.8	9.6	11.5				
600	3.0	3.4	3.7	4.0	4.4	5.0	5.7	6.4	7.1	8.4	10.4	12.4				
650	3.3	3.6	4.0	4.3	4.7	5.4	6.2	6.9	7.6	9.0	11.2	13.4				
700	3.5	3.9	4.3	4.7	5.0	5.8	6.6	7.4	8.1	9.7	12.0	14.3				
750	3.7	4.1	4.6	5.0	5.4	6.2	7.0	7.8	8.7	10.3	12.8	15.2				
800	4.0	4.4	4.8	5.3	5.7	6.6	7.5	8.3	9.2	10.9	13.6	16.2				
850	4.2	4.7	5.1	5.6	6.1	7.0	7.9	8.8	9.7	11.6	14.3	17.1				
900	4.4	4.9	5.4	5.9	6.4	7.4	8.3	9.3	10.3	12.2	15.1	18.0				
950	4.7	5.2	5.7	6.2	6.7	7.7	8.8	9.8	10.8	12.8	15.9	19.0				
1000	4.9	5.5	6.0	6.5	7.1	8.1	9.2	10.3	11.3	13.5	16.7	19.9				
1040	5.1	5.7	6.2	6.8	7.3	8.4	9.5	10.7	11.8	14.0	17.3	20.7				

**Počet závěsů**


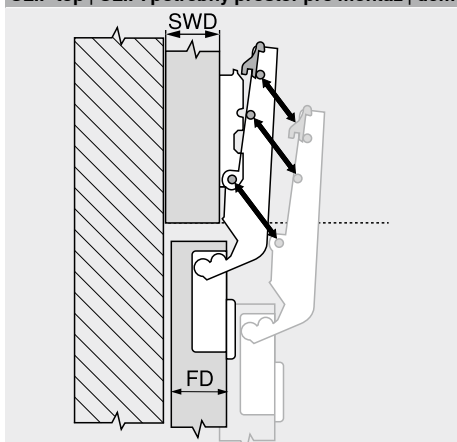
Počet závěsů závisí na hmotnosti čela FG a výšce čela FH

Pro dobrou stabilitu by měly být závěsy co nejdále od sebe

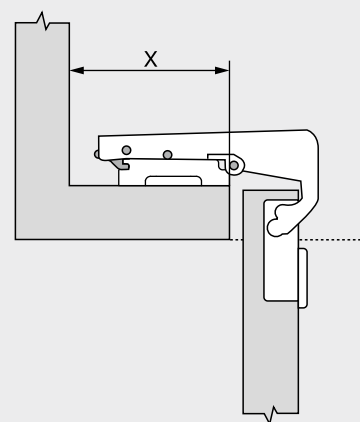
Údaje o zatížení a výšce se vztahují k šířkám čel FB 600 mm

**Jednotlivé díly a konstrukce**

**Složení:**

- 1 Montážní podložka
- 2 Ramínko závěsu
- 3 Miska závěsu
- 4 Tři fixační osičky
- 5 Pojistná osička
- 6 Mechanismus CLIP
- 7 Šnekový závit (seřízení a nastavení hloubky)
- 8 Seřízení a nastavení výšky excentrem (na montážní podložce)
- 9 Stavěcí šroub pro seřízení do stran
- 10 Uchycení podložky
- 11 Samozavrací mechanismus
- 12 Ramínko vnějšího kloubu
- 13 Ramínko vnitřního kloubu
- 14 Upevňovací vruty
- 15 Deaktivace BLUMOTION
- 16 BLUMOTION

**CLIP top | CLIP: potřebný prostor pro montáž | demontáž**

 SWD Síla (tloušťka) boční stěny korpusu  
 FD Síla čela

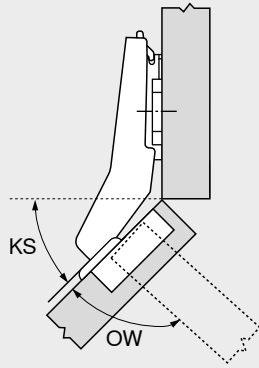
Síla čela FD max. (mm)	Zvýšení montážních podložek MD (mm)			
Úhel otevření OW	0	3	Síla (tloušťka) boční stěny korpusu SWD (mm)	
	16	19	16	19
100°	21	24	24	27
107°	20	23	23	26
110°	20	23	23	26
Speciální závěs, 110°	18	21	21	24
120°	20	23	23	26
Speciální závěs, 120°	18	21	21	24
155°	8	11	11	14
125°	8	11	11	14
170°	19	22	22	25
95°	26	29	29	32
Závěs 110° pro tenká dvířka	11	14	14	17
94°	17	20	20	23



Pamatujte na prostor pro odklapnutí závěsu!

Závěs	X min. (mm)
79B99x0	86
79B95x0	70
78T9550.TL	70
99B9550	28

**Definice úhlů**

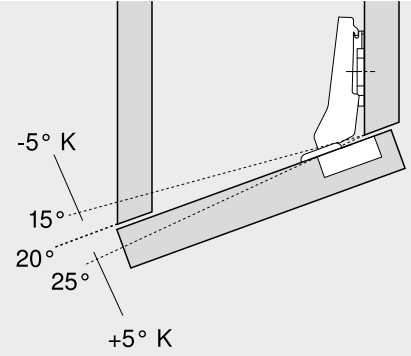


KS Úhel korpusu = konstrukční situace  
Např. 45°  
OW Úhel otevření  
Např. 95°

**Uvedený úhel otevření se může trochu zmenšit z těchto důvodů:**

- Malá mezera dveří
- Silná čílka
- Velký rozestup vyvrtávaných montážních otvorů pro miskou
- Seřízení do strany pro zmenšení přesahu čela

**Konstrukční situace, realizovatelné od -5° do +50°**



Např. závěs, 20°  
K Klínkem +5° / -5°

**Konstrukční situace**

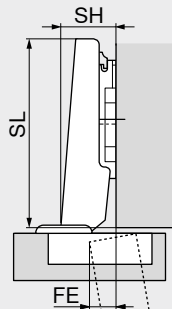
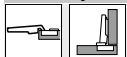
Vložená dvířka	Polonaložená dvířka	Naložená dvířka	Maximálně naložená dvířka	Pokos	Co ovlivňuje různé naložení dvířek:
					<ul style="list-style-type: none"> <li>■ Úhlové závěsy</li> <li>■ Upevnění montážních podložek</li> <li>■ Úhlové klínky</li> <li>■ Nastavení závěsu</li> <li>■ Výška montážních podložek</li> </ul>
Vnější hrana dvířek a vnitřní hrana korpusu spolu lícují	Vnitřní hrana dvířek a vnitřní hrana korpusu spolu lícují	Vnější hrana dvířek a vnější hrana korpusu spolu lícují	V závislosti na geometrii závěsu	Vnitřní i vnější hrany dvířek a korpusu spolu lícují	

**Označení úhlu a zalomení ramínka na úhlovém závěsu**

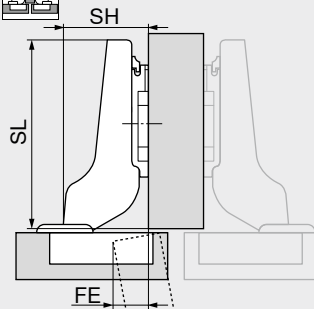
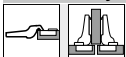


Např.: 30° II  
30° Úhel korpusu  
II Naložené ramínko

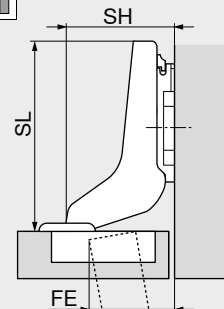
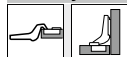
**Zalomení**  
I Polonaložená dvířka  
II Naložená dvířka  
III Maximálně naložená dvířka

**Rozměry závěsu**
**Naložená dvířka**
**Naložený závěs – 0 mm**


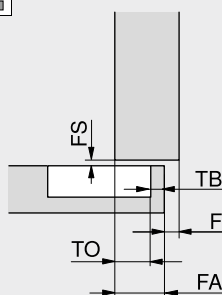
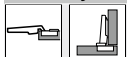
SH Výška ramínka  
SL Délka ramínka závěsu  
FE Přesah dvířek

**Polonaložená dvířka**
**Polonaložený závěs – 9.5 mm**


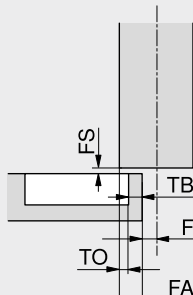
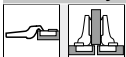
SH Výška ramínka  
SL Délka ramínka závěsu  
FE Přesah dvířek

**Vložená dvířka**
**Vložený závěs – 18 mm**


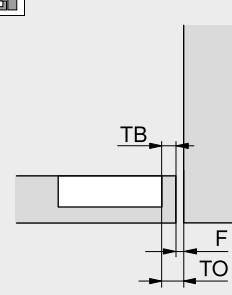
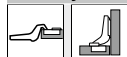
SH Výška ramínka  
SL Délka ramínka závěsu  
FE Přesah dvířek

**Plánovací rozměry**
**Naložená dvířka**
**Naložený závěs – 0 mm**


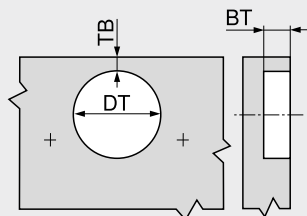
FS Odstup čela  
TB Odstup misky  
TO Přesah misky (fixní rozměr)  
FA Přesah čela  
F Mezera

**Polonaložená dvířka**
**Polonaložený závěs – 9.5 mm**


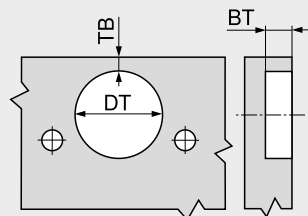
FS Odstup čela  
TB Odstup misky  
TO Přesah misky (fixní rozměr)  
FA Přesah čela  
F Mezera

**Vložená dvířka**
**Vložený závěs – 18 mm**


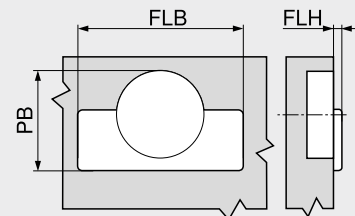
TB Odstup misky  
TO Přesah misky (fixní rozměr)  
F Mezera

**Rozměry misky závěsu a schéma vyvrtaných otvorů**
**Montáž našroubováním**


BT Hloubka vrtání  
TB Odstup misky  
DT Průměr vyvrtaného otvoru pro misku

**Montáž technikou INSERTA | nalisováním**


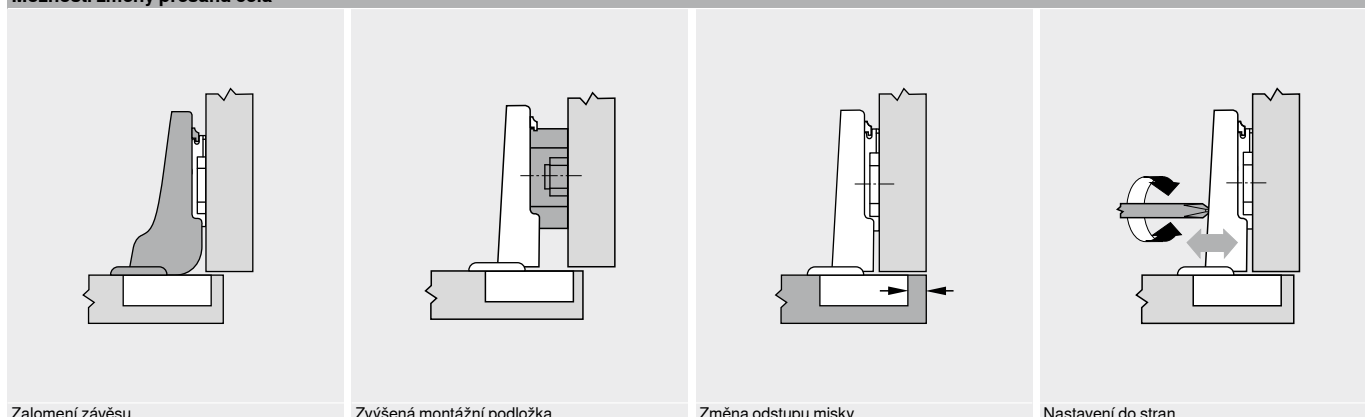
BT Hloubka vrtání  
TB Odstup misky  
DT Průměr vyvrtaného otvoru pro misku

**Rozměry misky**


FLB Šířka příruby  
FLH Výška příruby  
PB Potřebný prostor



**Možnosti změny přesahu čela**



Zalomení závěsu

Zvýšená montážní podložka

Změna odstupu misky

Nastavení do stran

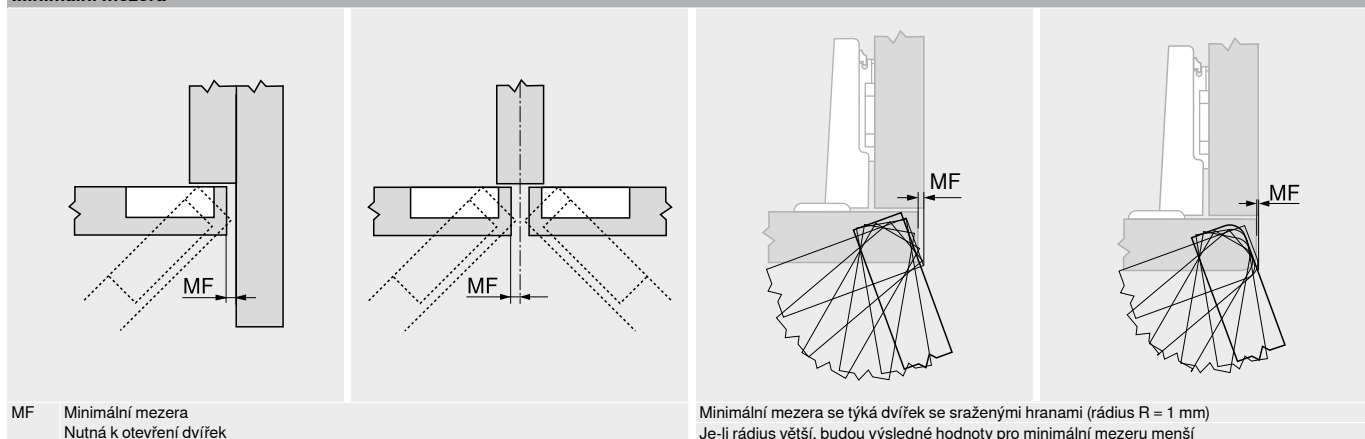
**Nastavení z výroby | nulová poloha u naložených dvířek | rozsah nastavení**

	CLIP top BLUMOTION   CLIP top   CLIP		MODUL		Tolerance
	<b>Přesah misky TO (mm)</b>	100°–170°	11.0	100°	11.0
	<b>Fixní rozměr</b>	110°   120° speciál	13.0	–	–
		Silná dvířka	11.0	–	–
<b>Rozsah nastavení (mm)</b>		Mini   sklen. dv.	10.0	Lednicové dveře	11.0
	<b>Strana</b>	100°–170°	±2.0	100°	±2.0
		Silná dvířka	±2.0	–	–
<b>Odstup čela FS (mm)</b>		CRISTALLO   tenká dvířka	±2.0	–	–
		Mini   sklen. dv.	+0.5 / –3.5	Lednicové dveře	±2.0
		CLIP top BLUMOTION   CLIP top	1.5	–	–
<b>Rozsah nastavení (mm)</b>		CLIP	1.2	–	–
	<b>Hloubka</b>	CLIP top BLUMOTION   CLIP top	–2 / +3	100°	±2.0
		CLIP	–1 / +3	Lednicové dveře	±2.0
		Mini   sklen. dv.	±2.0	–	–

FS Odstup čela

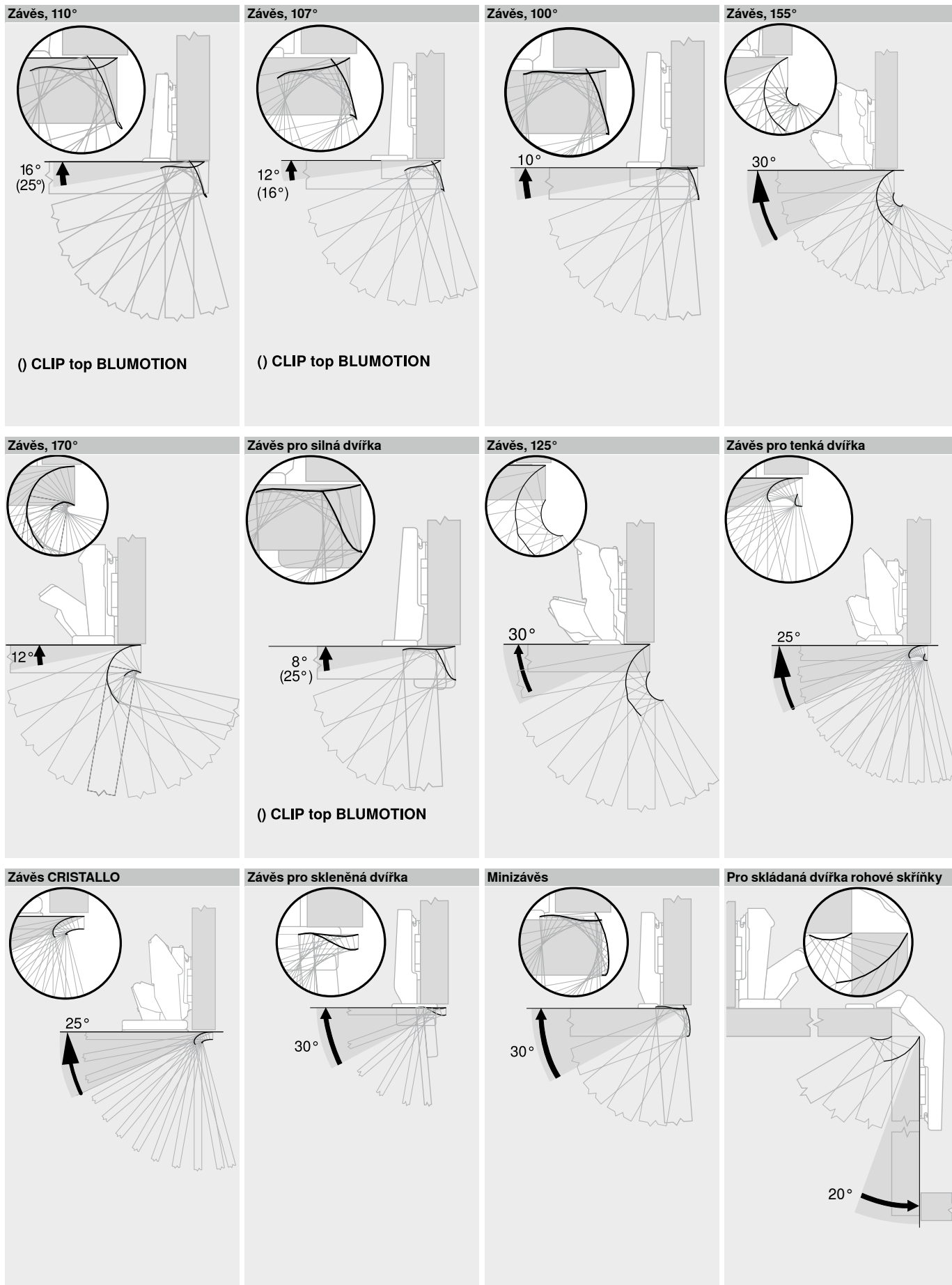
TO Přesah misky (fixní rozměr)

**Minimální mezera**



MF Minimální mezera  
Nutná k otevření dvířek

Minimální mezera se týká dvířek se sraženými hranami (rádius R = 1 mm)  
Je-li rádius větší, budou výsledné hodnoty pro minimální mezeru menší

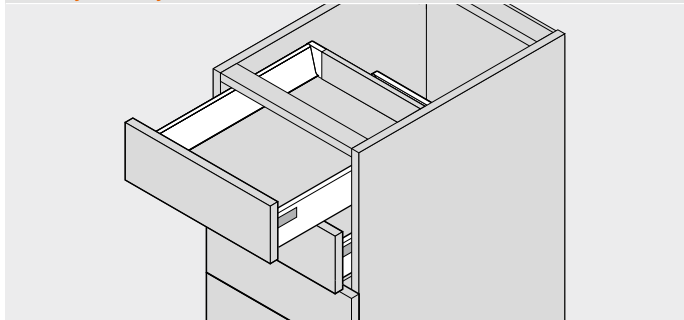


**Upozornění**

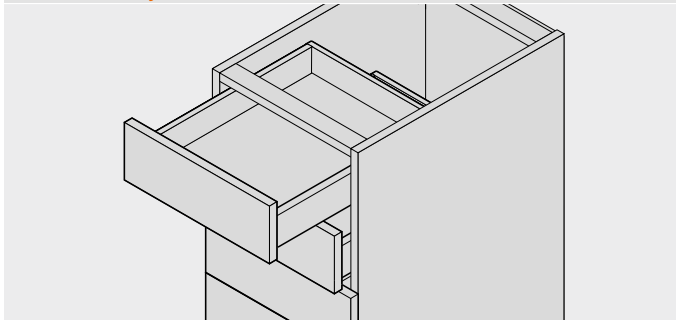
V závislosti na tvaru čela, tloušťce čela FD a seřízení závěsů může korpus omezovat maximální úhel otevření



Zásuvky s kovovými bočnicemi



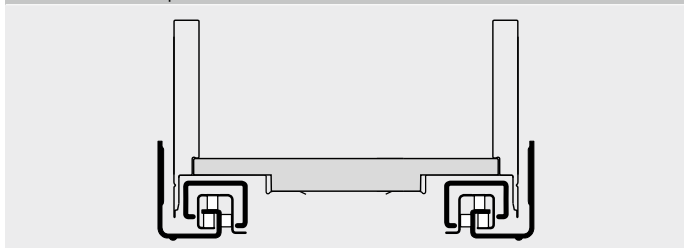
Dřevěné zásuvky



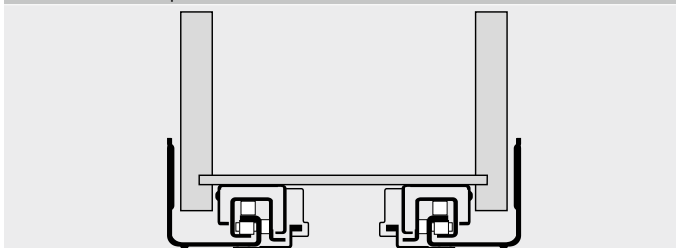
Skrytý

Plný výsuv

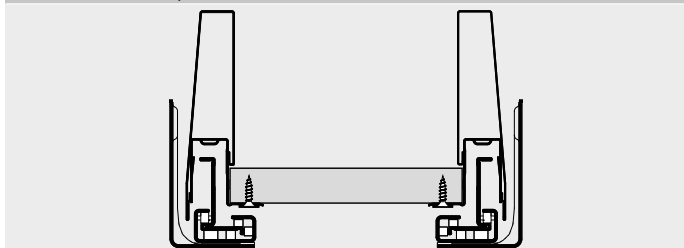
LEGRABOX – 750 | 753



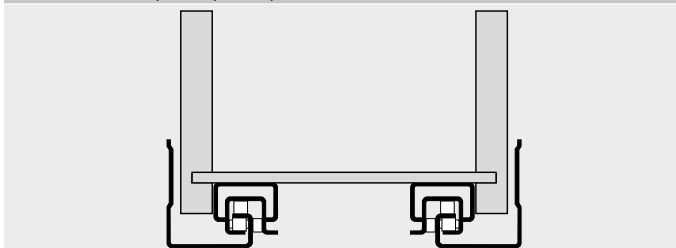
MOVENTO – 760H | 766H



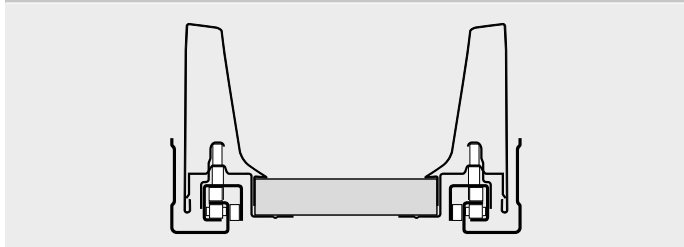
MERIVOBX – 450 | 453



TANDEM – 560H | 561H | 560F | 561F

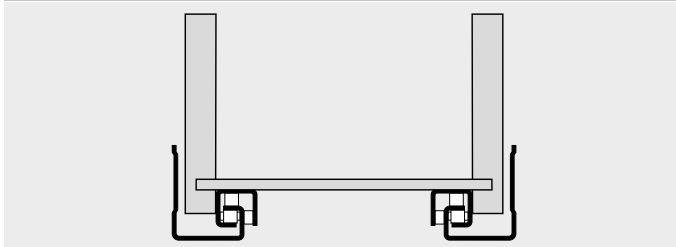


TANDEMBOX – 578 | 576



Částečný výsuv

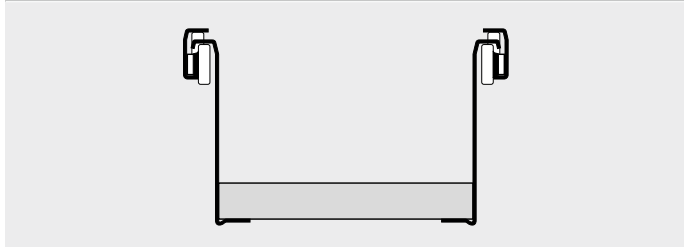
TANDEM – 550H | 551H | 550F | 551F



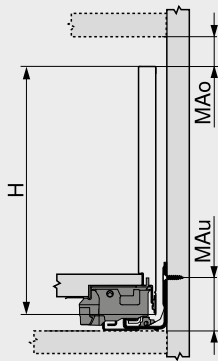
Neskrytý

Částečný výsuv

METABOX – 320

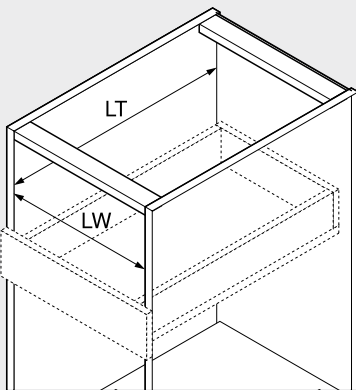


**Potřebný prostor v korpusu**



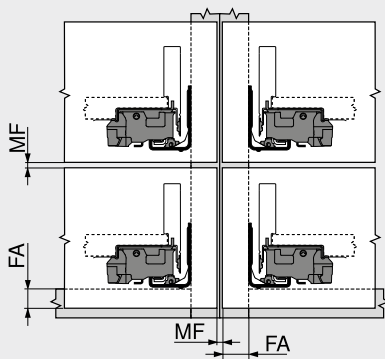
H Výška bočnice  
MAo Minimální vzdálenost nahore  
MAu Minimální vzdálenost dole

**Rozměry korpusu**



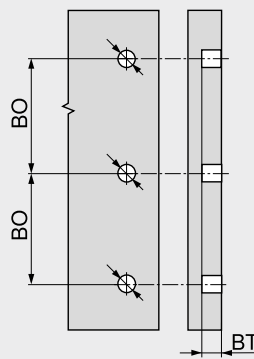
LW Světla šířka korpusu  
LT Světla hloubka korpusu

**Přesah čela | minimální mezera**



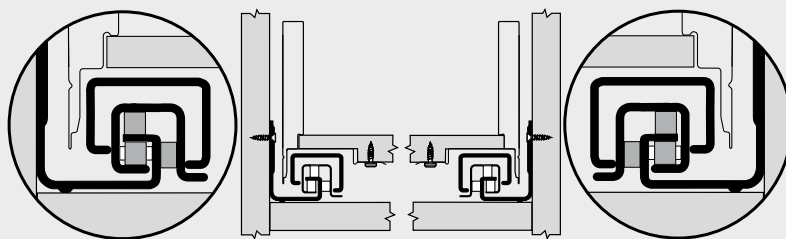
MF Minimální mezera  
FA Přesah čela

**Schéma otvorů – čelní kování**



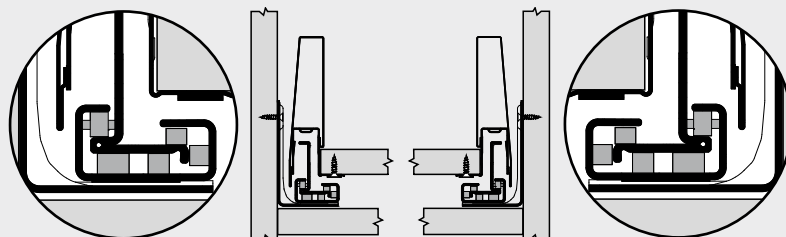
BT Hloubka vrtání  
BO Vzdálenost vyvrtaných otvorů

**LEGRABOX**



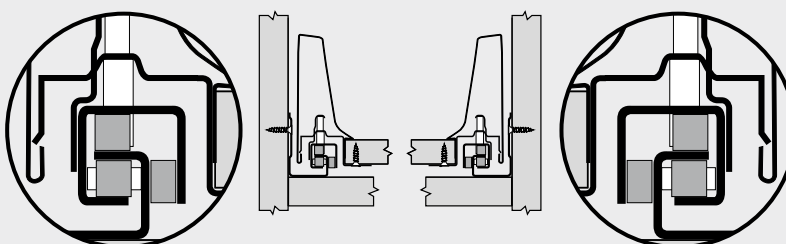
Celková tolerance  $\pm 1.5$  mm v systému vedení

**MERIVOBX**



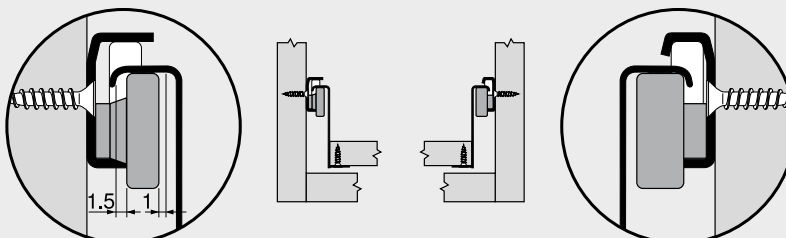
Celková tolerance  $\pm 1.5$  mm v systému vedení

**TANDEMBOX**



Celková tolerance  $\pm 1.5$  mm v systému vedení

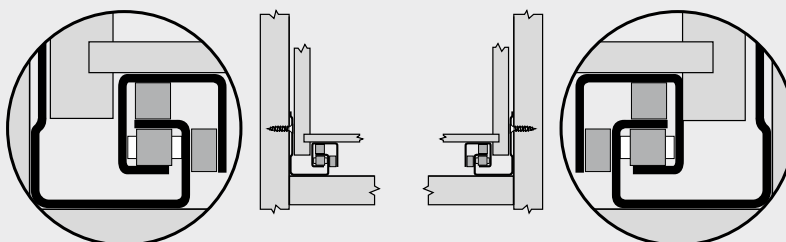
**METABOX**



Vlevo celková tolerance vedení  $+1.5 / -1$  mm

Vpravo nucené vedení

**MOVENTO | TANDEM**



Vlevo celková tolerance vedení  $+1.5 / -0$  mm<sup>1</sup>

Vpravo nucené vedení

<sup>1</sup> MOVENTO  
Omezené seřízení do stran v případě 16 mm tloušťky boční stěny zásuvky a zároveň plného využití tolerance světlé šířky zásuvky SKW

**Aretace a zábrana proti vypadnutí u kolečkových výsuvů**

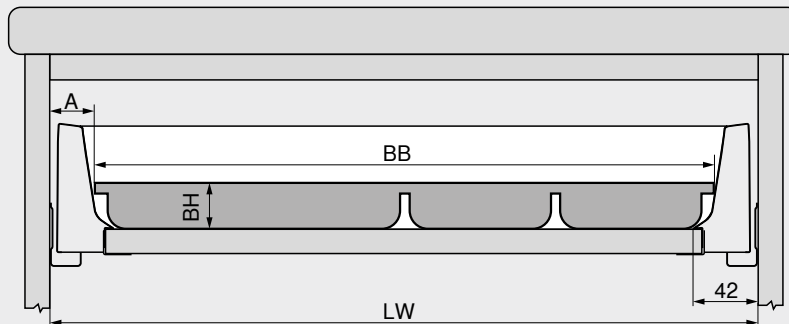
<p>Zábrana proti vypadnutí s pomocí první zarážky</p>	<p>Aretace (např. pro čištění zásuvky) s pomocí dvou výchělků</p>	<p>Ochranný výčnělek zabraňuje drhnutí kolečka o případně vyčnívající hlavičky vrtů</p>

**Skutečná ztráta výsuvu**

<p><b>Plný výsuv</b></p>	<p><b>Částečný výsuv</b></p>
<p>AF Ztráta výsuvného systému TA Skutečná ztráta výsuvu</p>	

**Výsuv s přesahem**

UF Přesah výsuvného systému  
TU Skutečný přesah výsuvu

**TANDEMBOX**


Zaoblení na bočnicích TANDEMBOX musí být zohledněna při výpočtu šířky příborníku.  
Šířka příborníku je závislá také na jeho výšce.

**Rozměry přířezů pro příborník**

Výška BH volitelná libovolně

Délka = jmenovitá délka NL bočnice – 26 mm

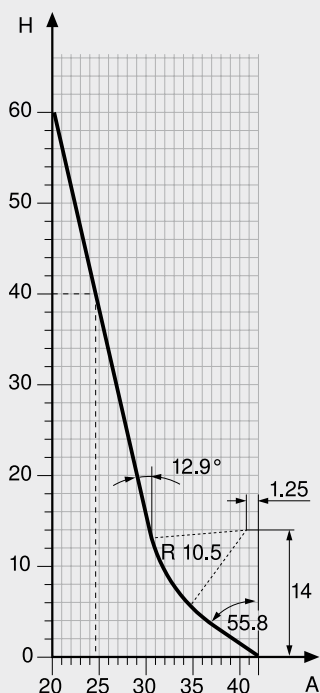
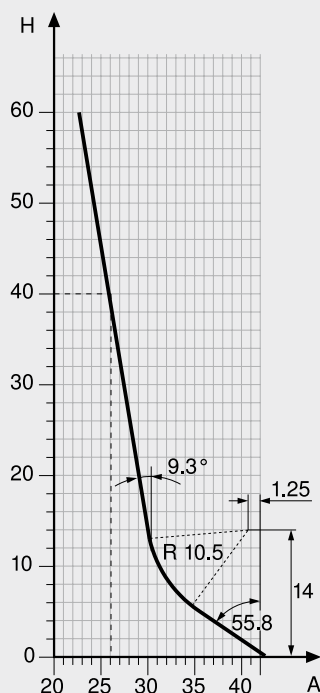
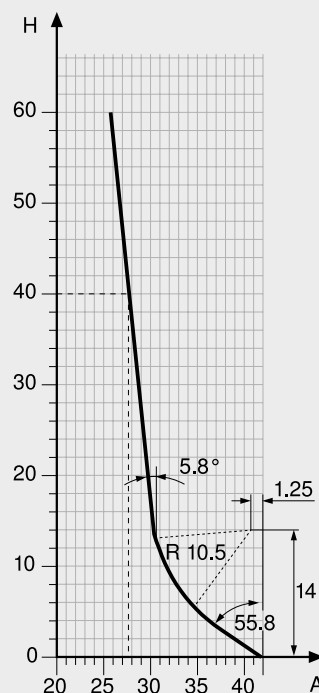
Šířka BB = světlná šířka korpusu LW – 2 x A

**Příklad – výška boků zásuvky M**

Výška příborníku BH = 40 mm

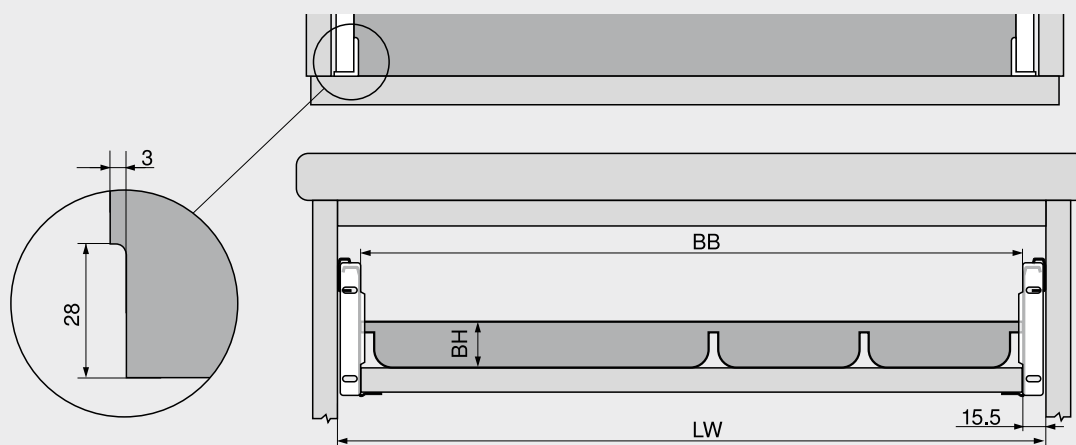
Světlná šířka korpusu LW = 330 mm

Šířka příborníku BB = 330 – 2 x 26 = 278 mm

**Výška bočnice N**

**Výška bočnice M**

**Výška bočnice K**




**METABOX**



V příborníku je nutné zhotovit na obou stranách výběr pro čelní kování.

**Rozměry přířezů pro příborník**

Výška BH volitelná libovolně

Dřevěná zadní stěna: Délka = jmenovitá délka NL bočnice – 2 mm – tloušťka dřevěné zadní stěny

Ocelová zadní stěna: Délka = jmenovitá délka NL bočnice – 16 mm

Šířka BB = světlá šířka korpusu LW – 31 mm

Zhotovení výběrů vytvořte podle přiloženého nákresu.

**Sada SERVO-DRIVE – síťový adaptér (x)**

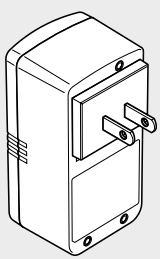
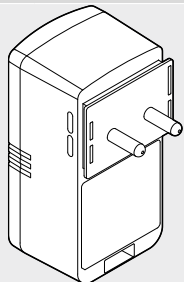
<b>E</b>		<b>Trh</b>				
		Afgánistán	Egypt <sup>1</sup>	Jemen <sup>1</sup>	Monako	Severní Korea
		Albánie	Ekvádor <sup>1</sup>	Jižní Afrika	Mongolsko	Seychely
		Alžírsko	Estonsko	Jordánsko <sup>1</sup>	Mosambik	Slovensko
		Angola	Faerské ostrovy	Kamerun	Namibie	Slovinsko
		Arménie	Finsko	Kanárské ostrovy	Německo	Srbsko
		Ázerbajdžán	Francoie	Katar <sup>1</sup>	Nizozemí	Středoafrická republika
		Bangladéš <sup>1</sup>	Francouzská Polynésie (Tahiti) <sup>1</sup>	Kazachstán	Norsko	Súdán <sup>1</sup>
		Barbados <sup>1</sup>	Gabon	Kuvajť <sup>1</sup>	Nová Kaledonie	Sýrie
		Belgie	Gambie	Kyrgyzstán	Paraguay	Španělsko
		Benin	Ghana <sup>1</sup>	Libanon <sup>1</sup>	Pákistán	Švédsko
		Bělorusko	Gibraltar <sup>1</sup>	Libérie <sup>1</sup>	Peru <sup>1</sup>	Švýcarsko
		Bolívie <sup>1</sup>	Grónsko	Libye <sup>1</sup>	Polsko	Tádžikistán
		Bosna a Hercegovina	Gruzie	Lichtenštejnsko	Portugalsko	Tunisko
		Brazílie	Guadeloupe	Litva	Rakousko	Turecko
<b>Č. článku</b>	Bulharsko	Guyana <sup>1</sup>	Lotyšsko	Réunion	Turkmenistán	
<b>Z10NA30xy</b> <sup>2</sup>	Burundi	Indie	Lucembursko	Rumunsko	Ukrajina	
<b>Z10T__3Wxy1</b> <sup>3</sup>	Chile	Indonésie	Maďarsko	Rusko	Uruguay	
<b>Z10NA30xyF</b> <sup>4</sup>	Chorvatsko	Irák <sup>1</sup>	Makedonie	Rwanda	Uzbekistán	
	Česká republika	Island	Maroko	Řecko	Zambie <sup>1</sup>	
	Dánsko	Itálie	Mauricius <sup>1</sup>	S.A.E. <sup>1</sup>	Zimbabwe <sup>1</sup>	
	Demokratická republika Kongo	Izrael	Moldávie	San Marino		
<sup>1</sup>	Lze použít více než jeden vstupní adaptér (v závislosti na vnitřní elektroinstalaci)				<sup>2</sup>	SERVO-DRIVE uno pro stojící odpadkové koše
<sup>3</sup>	SERVO-DRIVE uno pro zavěšené odpadkové koše				<sup>4</sup>	Napájecí zdroj SERVO-DRIVE se zástrčkou 12 W
x	Síťový adaptér				y	Jazyková skupina
—	Šířka korpusu KB					

<b>B</b>		<b>Trh</b>	
		Egypt	Malta
		Bahrajn	Mauricius <sup>1</sup>
		Bangladéš <sup>1</sup>	Nigérie
		Belize <sup>1</sup>	Omán <sup>1</sup>
		Botswana	S.A.E. <sup>1</sup>
		Ghana <sup>1</sup>	Saúdská Arábie <sup>1</sup>
		Gibraltar <sup>1</sup>	Seychely <sup>1</sup>
		Guyana <sup>1</sup>	Singapur
		Honduras	Srí Lanka <sup>1</sup>
		Hong Kong	Súdán <sup>1</sup>
		Irák <sup>1</sup>	Uganda
		Irsko	Velká Británie
		Jemen <sup>1</sup>	Vietnam <sup>1</sup>
		Jordánsko <sup>1</sup>	Zambie <sup>1</sup>
<b>Č. článku</b>	Katar <sup>1</sup>	Zimbabwe <sup>1</sup>	
<b>Z10NA30xy</b> <sup>2</sup>	Keňa		
<b>Z10T__3Wxy1</b> <sup>3</sup>	Kuvajť <sup>1</sup>		
<b>Z10NA30xyF</b> <sup>4</sup>	Kypr		
	Libanon <sup>1</sup>		
	Libye <sup>1</sup>		
	Malajsie		
<sup>1</sup>	Lze použít více než jeden vstupní adaptér (v závislosti na vnitřní elektroinstalaci)		
<sup>2</sup>	SERVO-DRIVE uno pro stojící odpadkové koše		
<sup>3</sup>	SERVO-DRIVE uno pro zavěšené odpadkové koše		
<sup>4</sup>	Napájecí zdroj SERVO-DRIVE se zástrčkou 12 W		
x	Síťový adaptér		
y	Jazyková skupina		
—	Šířka korpusu KB		

<b>K</b>		<b>Trh</b>	
		Austrálie	
		Fidži	
		Nový Zéland	
		Papua-Nová Guinea	
<b>Č. článku</b>			
<b>Z10NA30xy</b> <sup>2</sup>			
<b>Z10T__3Wxy1</b> <sup>3</sup>			
<b>Z10NA30xyF</b> <sup>4</sup>			
<sup>2</sup>	SERVO-DRIVE uno pro stojící odpadkové koše		
<sup>3</sup>	SERVO-DRIVE uno pro zavěšené odpadkové koše		
<sup>4</sup>	Napájecí zdroj SERVO-DRIVE se zástrčkou 12 W		
x	Síťový adaptér		
y	Jazyková skupina		
—	Šířka korpusu KB		

<b>R</b>		<b>Trh</b>	
		Brazílie	
		Jižní Korea	
		Thajsko	
<b>Č. článku</b>			
<b>Z10NA30xy</b> <sup>2</sup>			
<b>Z10T__3Wxy1</b> <sup>3</sup>			
<b>Z10NA30xyF</b> <sup>4</sup>			
<sup>2</sup>	SERVO-DRIVE uno pro stojící odpadkové koše		
<sup>3</sup>	SERVO-DRIVE uno pro zavěšené odpadkové koše		
<sup>4</sup>	Napájecí zdroj SERVO-DRIVE se zástrčkou 12 W		
x	Síťový adaptér		
y	Jazyková skupina		
—	Šířka korpusu KB		

<b>N</b>		<b>Trh</b>	
		Čína	
<b>Č. článku</b>			
<b>Z10NA30xy</b> <sup>2</sup>			
<b>Z10T__3Wxy1</b> <sup>3</sup>			
<b>Z10NA30xyF</b> <sup>4</sup>			
<sup>2</sup>	SERVO-DRIVE uno pro stojící odpadkové koše		
<sup>3</sup>	SERVO-DRIVE uno pro zavěšené odpadkové koše		
<sup>4</sup>	Napájecí zdroj SERVO-DRIVE se zástrčkou 12 W		
x	Síťový adaptér		
y	Jazyková skupina		
—	Šířka korpusu KB		

Sada SERVO-DRIVE – síťový adaptér (x)	
<b>U</b>  <b>Č. artiklu</b> Z10NA30xy <sup>2</sup> Z10T_3Wxy1 <sup>3</sup> Z10NA30xyF <sup>4</sup>	<b>Trh</b> Bahamy Barbados <sup>1</sup> Belize <sup>1</sup> Bermudy Bolívie <sup>1</sup> Dominikánská republika Ekvádor <sup>1</sup> Filipíny Francouzská Polynésie (Tahiti) <sup>1</sup> Guatemala Guyana <sup>1</sup> Haiti Jamajka Japonsko Kajmanské ostrovy Kambodža Kanada Kolumbie Kostarika Kuba Libérie <sup>1</sup>
<b>H</b>  <b>Č. artiklu</b> Z10NA30xy <sup>2</sup> Z10T_3Wxy1 <sup>3</sup> Z10NA30xyF <sup>4</sup>	<b>Trh</b> Indie
<sup>1</sup> Lze použít více než jeden vstupní adaptér (v závislosti na vnitřní elektroinstalaci)	<sup>2</sup> SERVO-DRIVE uno pro stojící odpadkové koše <sup>3</sup> SERVO-DRIVE uno pro zavěšené odpadkové koše <sup>4</sup> Napájecí zdroj SERVO-DRIVE se zástrčkou 12 W x Síťový adaptér y Jazyková skupina — Šířka korpusu KB

Trh	Adresa		
<b>Alžírsko</b>	MAM Eurl 13, route de méftah Z.I. oued smar 16270 ALGER ALGERIA	Telefon Fax Mobil E-mail	00 213 23 93 00 51 00 213 23 93 00 52 00 213 550 60 60 52 /53 /56 /57 mam-business@hotmail.fr
<b>Alžírsko</b>	Saberwood AV ALI KHOUDJA N09, LOC17 137 16000 Algier Algeria	Telefon Mobil E-mail Internet	+213 023 34 00 87 +213 023 05 83 25 contact@jana-trading.com www.jana-trading.com
<b>Argentina</b>	Bisagra OH S.A. Gral. Paunero 1789 Sarandí, Buenos Aires Argentina	Telefon E-mail Internet	(+54 11) 4204 3414 info@bisagraoh.com.ar www.bisagraoh.com.ar
<b>Austrálie</b>	Blum Australia Pty. Ltd. P.O. Box 1615 Green Valley, NSW 2168 Australia	Telefon E-mail Internet	+61 2 9612-5400 info.au@blum.com www.blum.com.au
<b>Ázerbajdžán</b>	Julius Blum GmbH Azərbaycan Nümayəndəliyi Ə. Qayıbov küç., 10 Q 1029 BAKI, AZƏRBAYCAN	Telefon E-mail	+994 50 235 11 84 info.az@blum.com
<b>Bahrajn</b>	EMINENCE HARDWARE TRADING CO. W.L.L. Building No. 1481, Block No. 606 Road No. 10, Sitra Highway Al Kharijiyah, Bahrain, P.O.BOX: 70320	Telefon Fax E-mail Internet	+973 17009786 +973 17009785 blum@eminencehardware.com www.eminencehardware.com
<b>Belgie   Lucembursko</b>	Van Hoecke nv Europark-Noord 9 9100 Sint-Niklaas Belgium	Telefon Fax E-mail Internet	+32 3 760 19 00 +32 3 760 19 19 info@vanhoecke.be www.vanhoecke.be
<b>Bělorusko</b>	OOO „Antarion Group“ Novodvorskij s-s, 40-8a, r-n d. Bolszoe stiklevo Minsk 223060, Minskaja oblast Belarus	Telefon Telefon E-mail Internet	+375 17 3 200 100 +375 29 3 940 100 blum@antarion.by www.antarion.by
<b>Bolívie</b>	MAXCAB S.R.L. Calle 21 de Calacoto no. 8555 La Paz Bolivia	Telefon Telefon E-mail Internet	+591 2 2794143 +591 77600656 info@maxcab.com.bo www.maxcab.com.bo
<b>Brazílie</b>	Blum do Brasil, Ind. e Com. de Ferragens Ltda. Av. João Paulo I, 2052, Jardim Santa Bárbara CEP 06817-000 Embu das Artes - SP Brasil	Telefon E-mail Internet	+55/11/4785-3400 info.br@blum.com www.blum.com.br
<b>Brunej</b>	Blum South East Asia Pte Ltd 150 Ubi Avenue 4 #02-01 Ubi Biz-Hub Singapore 408825	Telefon Fax E-mail Internet	+65 6547 1760 +65 6547 1761 info.sg@blum.com www.blum.com
<b>Bulharsko</b>	Interior-I Sofia ul. Todorini Kukli 1A BULGARIA	Telefon Mobil E-mail Internet	+359/28437881 +359/878619035 intralim@techno-link.com www.interior-i.bg
<b>Chile</b>	Comercial Habitat Ltda. Las Huallatas 8412 Vitacura, Santiago Chile	Telefon Fax E-mail Internet	+56 2 22017650 +56 2 22017652 info@hbt.cl www.hbt.cl
<b>Česká republika</b>	Blum, s.r.o.	Telefon E-mail Internet	+420/281090161 posta.cz@blum.com www.blum.com
<b>Čína</b> Šanghaj	Blum Furniture Hardware (Shanghai) Co., Ltd. No. 399 Beiyong Road Qingpu Industrial Park, 201700 Shanghai CHINA	Telefon Fax E-mail Internet	+86-21-3920 3355 +86-21-3920 2223 info.cn@blum.com www.blum.com
<b>Čína</b> Peking	Blum Furniture Hardware (Shanghai) Co., Ltd., Beijing Branch Rm. 102-103, B1 Floor, Building 9, Pomegranate Center No. 88, Liuxiang Road Fengtai District, 100079 Beijing, CHINA	Telefon Fax E-mail Internet	+86-10-5676 2178 +86-10-5676 2179 info.cn@blum.com www.blum.com
<b>Čína</b> Guangzhou	Blum Furniture Hardware (Shanghai) Co., Ltd., Guangzhou Branch Unit 601, 608-610, 6th Floor, Tower A, mPlaza Guangzhou No. 109 Pazhou Avenue Haizhu District, 510308 Guangzhou, Guangdong, CHINA	Telefon Fax E-mail Internet	+86-20-3785 5208 +86-20-3785 5206 info.cn@blum.com www.blum.com

Trh	Adresa		
<b>Čína</b> Nanjing	Blum Furniture Hardware (Shanghai) Co., Ltd., Nanjing Branch Rm. 205-207, Block 3, E-PARK No. 109 Ruanjian Avenue Yuhuatai District, 210012 Nanjing, Jiangsu, CHINA	Telefon	+86-25-8444 2228
		Fax	+86-25-8223 2223
		E-mail	info.cn@blum.com
		Internet	www.blum.com
<b>Čína</b> Chengdu	Blum Furniture Hardware (Shanghai) Co., Ltd., Sichuan Branch Rm. E-209, Blue Ocean World No. 22 Zhenxing Road, Yingbin Avenue Jinniu District, 610036 Chengdu, Sichuan, CHINA	Telefon	+86-28-8421 5550
		Fax	+86-28-8421 5557
		E-mail	info.cn@blum.com
		Internet	www.blum.com
<b>Čína</b> Ningbo	Blum Furniture Hardware (Shanghai) Co., Ltd., Zhejiang Branch Rm. 1338-1341, Block 1, East China City Tower No. 323 Century Avenue (N) Yinzhou District, 315040 Ningbo, Zhejiang, CHINA	Telefon	+86-574-8812 0900
		Fax	+86-574-8812 0920
		E-mail	info.cn@blum.com
		Internet	www.blum.com
<b>Čína</b> Qingdao	Blum Furniture Hardware (Shanghai) Co., Ltd., Qingdao Branch Rm. 512, Area C, Software Building No. 169 Songling Road Laoshan District, 266101 Qingdao, Shandong, CHINA	Telefon	+86-532-8896 9528
		Fax	+86-532-8896 9526
		E-mail	info.cn@blum.com
		Internet	www.blum.com
<b>Dánsko</b>	OL Beslag A/S Bergsøesvej 2 DK-8600 Silkeborg Denmark	Telefon	+45/86813111
		Fax	+45/86813149
		E-mail	ol@ol-beslag.dk
		Internet	www.ol-beslag.dk
<b>Dominikánská republika</b>	AL Componentes S.R.L. Calle J, Nave 5D, Zona Industrial de Herrera Santo Domingo Oeste República Dominicana	Telefon	+1 849 404 3292
		Telefon	+1 809 287 7796
		E-mail	info@alcomponentes.com
		Internet	alcomponentes.com
<b>Egypt</b>	Elsallab Co. for Trading & Distribution 72 Makram Ebeid St. Nasr City, CAIRO 11765, Egypt	Telefon	+20/2/22734113
		Fax	+20/2/22734275
		E-mail	import@tarekelsallab.org
<b>Egypt</b>	Metal Technical Co. Showroom, 24 Gamet Eldewal Elarabia St. Mohandessen Giza GIZA 12311, Egypt	Telefon	+20/2/33038501
		Fax	+20/2/33470005
		E-mail	k.abdalla@mtcegypt.net
<b>Ekvádor</b>	Dkocina Cía Ltda. Portugal 750 (E9-89) y Republica del Salvador Edificio Gabriela 2 - PB Quito, Pichincha, ECUADOR	Telefon	+593 2 2444293
		Fax	+593 2 2444342
		E-mail	dkocina@uio.satnet.net
		Internet	www.dkocina.com
<b>Estonsko</b>	Hahle Eesti OÜ Laki 11C 12915 Tallinn Estonia	Telefon	+372 6729030
		E-mail	hahle.eesti@hahle.com
		Internet	www.hahle.ee
<b>Filipíny</b>	Deepe Marketing Corporation No. 13 Bonifacio Drive Pasong Tamo Quezon City, Philippines	Telefon	+632 8932 7651
		Telefon	+632 8932 5401
		Fax	+632 8932 3445
		E-mail	marketing@deepecorp.com.ph
<b>Finsko</b>	Hahle Oy Hyttimestarinkuja 3 02780 Espoo Finland	Telefon	+358/201/809300
		Fax	+358/201/809302
		E-mail	hahle@hahle.com
		Internet	www.hahle.com
<b>Francie</b>	Blum France SAS Z.A.E de Rumilly Sud 14 Avenue du Trélod 74150 Rumilly, France	Telefon	+33 450 68 34 30
		E-mail	info.fr@blum.com
		Internet	www.blum.com
<b>Ghana</b>	DFWI Ghana Ltd. Plot 43A, Spintex Road, Accra – Ghana Postal Code: KA-DTD 5321 – Airport GHANA	Telefon	+233 (0) 302 813 612
		Mobil	+233 (0) 244 888 000
		E-mail	pierre.maarawi@dfwighanaltd.com
<b>Guatemala</b>	Mueble Partes S.A. 12 avenida 19-20 zona 10 Ciudad Guatemala Guatemala	Telefon	+502 2363-0359
		Telefon	+502 5990-9471
		E-mail	info@mueblepartes.com
		Internet	www.mueblepartes.com
<b>Hong Kong</b>	Blum Furniture Hardware Hongkong Ltd. 21/F., 208 Johnston Road Hong Kong (SAR) China	Telefon	+852 2572-2816
		Fax	+852 2572-2817
		E-mail	info.hk@blum.com
		Internet	www.blum.com.hk
<b>Indie</b>	Blum India Pvt. Ltd. Times Square building, Ground & first floor Western Express Highway, Next to Natraj building Andheri East, Mumbai 400 069, Maharashtra, India	Telefon	+91 22 4610 7000
		Fax	+91 22 4610 7099
		E-mail	info.in@blum.com
		Internet	www.blum.com

Trh	Adresa		
<b>Indie</b>	Hafele India Pvt. Ltd. Office No. 3, Building „A“, BETA, I Think Techno Campus Off J.V.L.R, Opp Kanjurmarg Station Kanjurmarg (E), Mumbai 400 042, India	Telefon E-mail Internet	022 6142 6142 info@hafeleindia.com www.hafeleindia.com
<b>Indonésie</b>	PT. Blum Furniture Hardware Indonesia ICE Business Park BSD, Blok A No. 1 & 2 Jl. BSD Grand Boulevard Tangerang 15339, Indonesia	Telefon E-mail Internet	+62 21 3972 1050 info.id@blum.com www.blum.com
<b>Irák</b>	Biwas for Supplying Cabinet Acc No. 640, Italian City 2 ERBIL IRAQ	Telefon E-mail Internet	+964 7512347235 - 7 info@biwasco.com www.blum.com
<b>Irsko</b>	Flanagan Fittings Falcon House, Dublin Airport Logistics Park St. Margarets, Co. Dublin, K67 F303 Ireland	Telefon Fax E-mail Internet	+353-1-8448400 +353-1-8448409 sales@fff.ie www.fff.ie
<b>Island</b>	Innval ehf. Smidjuvegur 5 200 KOPAVOGUR ICELAND	Telefon E-mail Internet	+354 557 2700 innval@innval.is www.innval.is
<b>Itálie</b>	ELMI SRL Via delle Gerole 26 20867 Caponago MB Italy	Telefon Fax E-mail Internet	+39/02/95740443 +39/02/95740746 info@elmi.it www.elmi.it
<b>Izrael</b>	Bluran Import & Distribution Ltd. 2nd Ha'Mada St., P.O.Box 5235 Rishon-Lezion 7515102 ISRAEL	Telefon Fax E-mail Internet	+972/732/310360 +972/732/310361 bluran@bluran.co.il www.bluran.co.il
<b>Japonsko</b>	Denica Co., Ltd. 2-474-8 Katsushika-cho Funabashi 273-0032 Japan	Telefon Fax E-mail Internet	+81/47/437-0310 +81/47/437-2130 support@denica.co.jp www.denica.co.jp
<b>Jižní Afrika</b>	Blum South Africa (PTY) Ltd. 212 Katherine Street, (16 Bowling Avenue) Kramerville, Sandton Wendywood/Johannesburg 2144, South Africa	Telefon Fax E-mail Internet	+27 11 444 8118 +27 11 4448117 enquiries.bza@blum.com www.blum.com
<b>Jižní Korea</b>	Woobo International Co., Ltd. 103 Tapsil-ro, Giheung-gu, Yongin-si, Gyeonggi-do 17084 REPUBLIC OF KOREA	Telefon Fax E-mail Internet	+82 31 285 9491 +82 31 285 9419 woobointl@daum.net www.woobointl.com
<b>Jordánsko</b>	Amara Trading Center Al-Bayader, 66 Hussain Khawaja Street Po Box 140288 Amman 11814 Jordan	Telefon Fax E-mail Internet	+962-6-5811896 +962-6-5827896 info@atc-jo.com www.atc-jo.com
<b>Kanada</b>	Blum Canada Ltd. 6775 Maritz Drive Mississauga, ON, L5W 0H5 Canada	Telefon Toll-free (Can. only) E-mail	+1/905/670-7920 1/800/670-9254 info.ca@blum.com
<b>Katar</b>	ULTIMATE HARDWARE SOLUTIONS LLC Building No. 1, Shop no 28, 30 Barwa Village, Doha, Qatar P.O.Box : 80815	Telefon Fax E-mail Internet	+974 44631742 +974 44631964 blum@ectratech.com www.uhsgulf.com
<b>Kazachstán</b>	Blum Central Asia Ltd. pr-t Sujunbaja, 211, ofis 11, Turksibskij rajon Almaty 050056, Almatinskaja oblast Kazakhstan	Telefon Telefon E-mail Internet	+7 727 390 86 25 +7 727 243 33 18 info.kz@blum.com www.blum.com
<b>Keňa</b>	PG BISON KENYA LTD Kampala Rd., Industrial Area 00100 NAIROBI KENYA	Telefon Fax E-mail Internet	+254 20 808888 - 2 +254 20 808888 - 0 hmediratta@pgbison.co.ke www.pgbison.co.ke
<b>Kolumbie</b>	Alsada SAS Calle 127 C N° 45A - 56 Bogotá Colombia	Telefon E-mail Internet	+57-1-7449885 info@alsada.com.co www.alsada.com.co
<b>Kostarika</b>	Eurocomponentes S.A. Pavas, de la Iglesia María Reina 125 Mts Sur, Bodegas More Park (Súper Salón), Sala # 29 San José, Costa Rica	Telefon Telefon E-mail Internet	+506 229 12 56 4 +506 403 02 24 8 ventas.cr@eurocomponentes.net www.eurocomponentes.net

Trh	Adresa		
<b>Kuvajt</b>	Eminence Hardware co for carpentry building an smithy Materials, Khalifa Al Jassim Street Shop no. 13, Tara Center SHUWAIKH 70030, KUWAIT	Telefon E-mail Internet	+965 99204054 +965 90996195 sales.kuwait@eminencehardware.com.
<b>Kypr</b>	H.H. Furnishings Ltd. 42, Propyleon Street Strovolos Ind. Estate Nicosia 2033, Cyprus	Telefon Fax E-mail Internet	+357-22-494450 +357-22-313774 info@hhfurnishing.com www.hhfurnishing.com
<b>Libanon</b>	Ets. Adib Ladki s.c.s. Ground Floor Hamawi Building Algiers Street – Zarif Area 1105-2050 Beirut, LEBANON	Telefon Fax E-mail Internet	+961-1-736740 +961-1-736844 ADLA1920@cyberia.net.lb www.adibladki.com
<b>Libye</b>	Alhanaa Company Bldg N° 10.47.070, Jamaa Essagaa Beside Essaggaa Mosque TRIPOLI, LIBYA	Telefon Fax E-mail	+218 213600551 +218 21360 5378 nagi_ashour@yahoo.com
<b>Libye</b>	Azaria Limited Trading Co. P.O.BOX: 76076 Janzur second ring road TRIPOLI, LIBYA	Telefon Fax E-mail	+218 21 4894 307 +218 21 4894 307 info@azaria.ly
<b>Litva</b>	UAB Blulita Vilkpėdės g. 24, 03151 Vilnius Minijos g. 62, 91189 Klaipėda Lietuva	Telefon E-mail Internet	+370 5 265 35 32 info@blulita.lt www.e.blulita.lt
<b>Lotyšsko</b>	SIA AM Furnitūra Dārziema iela 60F Rīga, LV-1073 Latvia	Telefon Fax E-mail Internet	+371 67496001 +371 67496009 amfurniture@amf.lv www.amf.lv
<b>Maďarsko</b>	Blum Hungária Kft. 2600 Vác Gödöllői út 16/14 HUNGARY	Telefon Fax E-mail Internet	+36/27/510 140 +36/27/510 141 info.hu@blum.com www.blum.com
<b>Malajsie</b>	Blum Malaysia A-2-3 & A-2-3A, Aurora Place Mall @ Bukit Jalil Jalan Persiaran Jalil 1, Bandar Bukit Jalil 57000 KUALA LUMPUR, MALAYSIA	E-mail Internet	info.my@blum.com www.blum.com
<b>Malta</b>	T&H Distributors Ltd. Triq In-Negozju Mriehel BKR 3000 MALTA	Telefon Mobil E-mail Internet	00356 21222471 00356 77222471 sales@toolsandhardware.eu www.toolsandhardware.eu
<b>Maroko</b>	Yves Rouger 20 Boulevard Ibn Tachfine B.P. 2158 20300 CASABLANCA, MOROCCO	Telefon Fax E-mail	+212 522312506 +212 522312462 yvesrouger@yahoo.fr
<b>Maroko</b>	REVÉTOU 51, Rue attabari – Maarif 20100 CASABLANCA MOROCCO	Telefon Fax E-mail	+212 522943634 +212 522943615 contact@revetou.com
<b>Mauricius</b>	C.K. Tang & Co. Ltd. 83, Royal Road TOMBEAU BAY MAURITIUS	Telefon Telefon Fax E-mail	+230 2474337 +230 2474757 +230 2475521 cktang@intnet.mu
<b>Mexiko</b>	Blum México Herrajes Para Muebles Av. Industria Automotriz 10, Parque Industrial Doña Rosa 52000 Lerma Edo. de México	Telefon E-mail Internet	+52 728 102 1700 info.mx@blum.com www.blum.com.mx
<b>Mongolsko</b>	Deutschewelle Moebel LLC Chingis Avenue, Misheel Mega Moll Building Khan-Uul District Ulaanbaatar	Telefon E-mail	+976 8009 2626 blum@deutschewelle.mn
<b>Nambie</b>	HÜSTER MACHINETOOL COMPANY (PTY) LTD. No. 6, Andimba Toivo Ya Toivo Street, Plenarg Building, Southern Industrial Area, P. O. Box 5029, Ausspannplatz Windhoek, NAMIBIA (AFRICA)	Telefon Fax E-mail Internet	+264 61 237083 +264 61 227696 hmt.whk@huster.com.na www.huster.com.na
<b>Německo</b>	Blum GmbH Lilienthalstraße 3 D-32052 Herford Germany	Telefon Fax E-mail Internet	+49/5221/17493-0 +49/5221/17493-50 info.de@blum.com www.blum.com

Trh	Adresa		
<b>Nigérie</b>	DOUAIHY For Wood International Ltd Plot 807. Idu, Industrial Area 115001 Abuja NIGERIA	Mobil E-mail	+234 909 426 1828 roland.tannoury@dfwi.co
<b>Nizozemí</b>	Van Hoecke bv Schimminck 5 5301 KR Zaltbommel The Netherlands	Telefon Fax E-mail Internet	+31 418 56 90 60 +31 418 56 90 69 info@vanhoecke.nl www.vanhoecke.nl
<b>Norsko</b>	Julius Blum GmbH Norge Representasjonskontor Postboks 1110 3503 Hønefoss Norge	Telefon E-mail Internet	+47/32/127020 lars.ringlund@blum.com www.blum.com
<b>Nový Zéland</b> Auckland	Blum New Zealand Ltd 621 Rosebank Road, Avondale Auckland 1026 New Zealand	Telefon E-mail Internet	+64 9 820 5051 info.nz@blum.com www.blum.com
<b>Nový Zéland</b> Christchurch	Blum New Zealand Ltd 16 Avenger Crescent, Wigram Christchurch 8042 New Zealand	Telefon E-mail Internet	+64 3 379 4984 info.nz@blum.com www.blum.com
<b>Omán</b>	ULTIMATE HARDWARE SOLUTIONS LLC Postal Code: 117, Al wadi, Al Kabir Ghala, Sultanate of Oman P.O. Box 826	Telefon Fax E-mail Internet	+968 24592888 +968 24502400 blum@uhsgulf.com www.uhsgulf.com
<b>Panama</b>	FD-Center S.A. Vía Transistmica a 300 mts de la estación del metro Pueblo Nuevo en Dirección a San Miguelito Ciudad de Panamá, Panamá	Telefon Fax E-mail Internet	+507 260-5503 +507 260-1440 info@fdcenter.center www.fdcenter.center
<b>Paraguay</b>	ZT deco Av. Santísima Trinidad N° 366 c/Overava Asunción, Paraguay	Telefon E-mail Internet	+595 21 604 852 ztdistribuciones@ztdistribuciones.com.py www.ztdistribuciones.com.py
<b>Pákistán</b>	ULTIMATE HARDWARE SOLUTIONS LLC / ECTRATECH TRADING LLC Offices Land Building, Block 1, Showroom 1 Al Karama, Dubai, United Arab Emirates P.O.Box : 48913	Telefon Fax E-mail Internet	+971 4 3090600 +971 4 3355696 blum@ectratech.com www.ectratech.com
<b>Peru</b>	Mueblum Av. República de Panamá 6144 Miraflores, Lima Perú	Telefon E-mail Internet	+51 4445271 info@mueblum.com www.mueblum.com
<b>Polsko</b>	Blum Polska Sp. z o.o. ul. Poznańska 16 62-020 Jasin k/Swarzędza Polska	Telefon E-mail Internet	+48 61 895 1900 info.pl@blum.com www.blum.com
<b>Portugalsko</b>	Luso Blum, Ferragens para Móveis, Unipessoal Lda. Av. dos Mourões, n° 191 São Felix da Marinha 4410-500 Vila Nova de Gaia, Portugal	Telefon Fax E-mail Internet	+351/22/7334200 +351/22/7334199 info.pt@blum.com www.blum.com
<b>Rakousko</b>	Julius Blum GmbH, Beschlägefabrik Industriestraße 1 6973 Höchst Austria	Telefon E-mail Internet	+43/5578/705-0 info@blum.com www.blum.com
<b>Rumunsko</b>	BLUM ROMÂNIA S.R.L. Str. Zborului Nr. 2B, județul Ilfov, RO-075100 Otopeni, România	Telefon Fax E-mail Internet	+40/21/3512103 +40/21/3512102 info.ro@blum.com www.blum.ro
<b>Rusko</b>	OOO „Blum“ ul. Brestskaja, 32/3, str. 2, Domodedovo RF-142030 Jam, Moskovskaja oblast Russian Federation	Telefon E-mail Internet	+7 495 727-06-11 info.ru@blum.com www.blum.com
<b>Řecko</b>	Blum Hellas S.A. 19th km Paianias – Markopoulou Av. Thesi Pousi – Chatzi Paiania Attikis, 19002, Greece	Telefon Fax E-mail Internet	+30 210 27 51 131 +30 210 27 51 777 info.gr@blum.com www.blum.com
<b>S.A.E.</b>	ULTIMATE HARDWARE SOLUTIONS LLC / ECTRATECH TRADING LLC Offices Land Building, Block 1, Showroom 1 Al Karama, Dubai, United Arab Emirates P.O.Box : 48913	Telefon Fax E-mail Internet	+971 4 3090600 +971 4 3355696 blum@ectratech.com www.ectratech.com



Trh	Adresa		
<b>Saúdská Arábie</b> Střední region Západní region	Eurotec Co. for trading.	Telefon	+966 1 4600180
	Office No16, 1st floor, building No 3538	E-mail	info@eurotec.sa.com
	Prince Sultan Bin Abdulaziz Street, Al Sulaymaniyah Riyadh Saudi-Arabia		
<b>Saúdská Arábie</b> Východní region	Eurotec Co. for trading.	Telefon	+966 1 38023088
	Office No 2, 1st floor Riviera 1 building Dammam Saudi-Arabia	E-mail	info@eurotec.sa.com
<b>Singapur</b>	Blum South East Asia Pte Ltd	Telefon	+65 6547 1760
	150 Ubi Avenue 4	Fax	+65 6547 1761
	#02-01 Ubi Biz-Hub	E-mail	info.sg@blum.com
	Singapore 408825	Internet	www.blum.com
<b>Slovensko</b>	Julius Blum GmbH	Telefon	+421 905 99 79 77
	Zastúpenie pre Slovensko Tuhovská 29 831 06 Bratislava, Slovakia	E-mail	info.sk@blum.com
		Internet	www.blum.com
<b>Slovinsko</b>	Starman d.o.o.	Telefon	+386-1-7247-900
	Poslovna cona Zeje pri Komendi Pod Brezami 2 1218 KOMENDA, SLOVENIA	Fax	+386-1-7247-979
		E-mail	info@starman.si
		Internet	www.starman.si
<b>Surinam</b>	Ni-Ke Meubel & Interieur accessories Granaatstr. 2, Kristalstraat, Maretraite Paramaribo Suriname	Telefon	+597 452344
		E-mail	ni-ke@sr.net
		Internet	www.ni-ke.net
<b>Sýrie</b>	Sarraj Brothers for Trading Building No.3854/9 Al-Souq Al-Tijari, Al-Mazra'a Damascus SYRIA	Telefon	+963 114436086/3
		E-mail	tareq@sarrajco.net
<b>Španělsko</b>	TECNOMAK ESPAÑA, S.A. Polígono Industrial La Marina C/de la Creativitat, 5 08850 Gavà (Barcelona), SPAIN	Telefon	+34 934 491 497
		Fax	+34 934 490 194
		E-mail	info@tecnomak.es
		Internet	www.tecnomak.es
<b>Švédsko</b>	Blum Svenska AB Box 186, Wadmans Linje 4 561 23 Huskvarna Sweden	Telefon	+46 36 387750
		E-mail	info.se@blum.com
		Internet	www.blum.se
<b>Švýcarsko</b>	Julius Blum GmbH, Beschlägefabrik Industriestraße 1 6973 Höchst Austria	Telefon	+43/5578/705-0
		Fax	+43/5578/705-44
		E-mail	info@blum.com
		Internet	www.blum.com
<b>Tchaj-wan</b>	Utekuo Co. Ltd. No. 60, Sec. 1, Ho-Ping West Road Taipei City 10078 Taiwan	Telefon	+886/2/2368-9249
		Fax	+886/2/2368-5089
		E-mail	utekuo@yahoo.com.tw
<b>Thajsko</b>	Blue International Co. Ltd. 8, 10, 12 Soi Ramkhamhaeng 26/1 Ramkhamhaeng Rd. Huamak - Bangkapi, Bangkok 10240, Thailand	Telefon	+66/2/3747755
		Fax	+66/2/3749176
		E-mail	info@blue-inter.com
		Internet	www.blue-inter.com
<b>Tunisko</b>	PROMODAR SARL. SIÈGE SOCIAL Route de Sousse Km 7 2033 Ben Arous Tunisie	Telefon	+216 31 397 900
		Fax	+216 71 42 87 32
		E-mail	vente@promodar.com.tn
<b>Turecko</b>	Blum TR Mobilya Aksesuarları San. ve Tic. Ltd. Şti Gebze Güzeller Org. San. Bölgesi İnönü Mah. Farabi Cad. No.3 41490 Gebze-Kocaeli, TURKEY	Telefon	+ 90 262 7515025
		Fax	+90 262 7515028
		E-mail	info.tr@blum.com
		Internet	www.blum.com.tr
<b>Ukrajina</b>	TOV „Blum Ukrajina“ vul. Dorozhna, 50, Lvivskiy rajon 81137 Pasiky-Zubrycki, Lvivska oblast Ukraine	Telefon	+380 32 236 80 10
		Fax	+380 32 236 80 11
		E-mail	info.ua@blum.com
		Internet	www.blum.ua
<b>Uruguay</b>	Montecuir Av 8 de Octubre 4599 Montevideo Uruguay	Telefon	+598 2506 54 50
		E-mail	info@montecuir.com
		Internet	www.montecuir.com
<b>USA</b>	Blum Inc., Cabinet & Furniture Hardware Mfg. 7733 Old Plank Rd. Stanley, NC 28164 USA	Telefon	+1/704/8271345
		Toll-free (USA only)	1/800/4386788
		Fax	+1/704/8270799
		E-mail	sales.us@blum.com

Trh	Adresa		
<b>Velká Británie</b>	Blum UK Mandeville Drive, Kingston, Milton Keynes Buckinghamshire MK10 0AW United Kingdom	Telefon	+44/1908/285700
		Fax	+44/1908/285701
		E-mail	info.uk@blum.com
		Internet	www.blum.com
<b>Venezuela</b>	Importadora Eurocomponentes C.A. Ctra. Petare-St. Lucia, Local no. 1 Sector Piritu, Filas de Mariche Edo. Miranda, Caracas, Venezuela	Telefon	+58 212 2454401
		Telefon	+58 424 1527126
		E-mail	info@eurocomponentes.net
		Internet	www.eurocomponentes.net
<b>Vietnam</b>	Blum Vietnam Co., Ltd Ground Floor, Saigon Mansion Building No. 3 Vo Van Tan Street, Vo Thi Sau Ward Dist. 3, HCM City, Vietnam	Telefon	(+84) 28 38 22 33 04
		E-mail	info.bvn@blum.com
		Internet	www.blum.com
<b>Vietnam</b>	1st Floor, CT2 Building Trang An Complex, No.1 Phung Chi Kien Street Nghia Do Ward, Cau Giay District Hanoi, Vietnam	Telefon	(+84) 24 33 59 59 99
		E-mail	info.bvn@blum.com
		Internet	www.blum.com

---

Trh	Adresa
-----	--------

Č. artiklu	Strana	Č. artiklu	Strana	Č. artiklu	Strana
171A5010	119, 121, 123, 125, 129, 133, 135, 140, 141, 142, 143, 150	20F3200.01	20, 24	22K2510T	48
171A5040	122, 125, 137, 138, 150	20F3500.01	20, 24	22K2700	44
171A5070	119, 123, 125, 126, 131, 133, 135, 136, 150	20F3800.01	20, 24	22K2700T	48
171A5500	119, 122, 124, 126, 128, 130, 131, 133, 134, 136, 138, 140, 142, 150	20F3900.01	20, 24	22K2710	44
173H7100	119, 121, 122, 123, 124, 125, 126, 128, 129, 130, 131, 133, 134, 135, 136, 137, 138, 140, 141, 142, 143, 146	20F7011	21, 25	22K2710T	48
173H7130	125, 128, 136, 138, 146	20F7051	21, 25	22K2900	44
173L6100	147	20F8020	20, 24	22K2900T	48
173L6130	147	20K1101	60	22K2910	44
173L8100	148	20K1101T	60	22K2910T	48
173L8100.21	148	20K1301	60	22K8000	44, 48
173L8130	148	20K1301T	60	23K8000	44
173L8300	148	20K1501	60	23KA000	44
173L8330	148	20K1501T	60	23P5020	568
174E6100.01	147	20K2B00.06	54	295.1000	450, 452, 454, 456, 458, 460, 462, 464, 466, 468, 470, 472, 474, 476, 478, 480, 486
174E6130.01	147	20K2B00T06	54	295.5300	406
174H7100E	146	20K2C00.06	54	295.5501	406
174H7100I	146	20K2C00T06	54	295.5600	429
174H710ZE	146	20K2E00.06	54	295F5700	482
174H7130E	146	20K2E00T06	54	295H5700	424, 482
174H7130I	146	20K4101	60	298.3210.01	407
174H713ZE	146	20K4101A	60	298.3230.01	407
174L6100.05	148	20K41E1	60	298.5500	450, 454, 466, 470, 487
174L6130.05	148	20K4A00A02	54	298.7600	418, 426, 508, 518
175H3100	20, 21, 25, 54, 60, 144	20K5101	60	303.756.1	67, 155, 187, 241, 294, 345, 410, 431, 488
175H3130	144	20K51E1	60	314.928.1	67, 155, 187, 241, 294, 345, 410, 431, 488
175H4100	145	20K7A11	54	320H3500C	400
175H410Z	145	20L2100.05	38	320H3500C15	400
175H4130	145	20L2300.05	38	320H4000C	400
175H5A00	25	20L2500.05	38	320H4000C15	400
175H5B00	24	20L2700.05	38	320H4500C	400
175H7100	147	20L2900.05	38	320H4500C15	400
175H7130	147	20L3200.06	38	320H5000C	400
175H7190	92, 119, 122, 123, 124, 125, 128, 129, 131, 135, 136, 147	20L3500.06	38	320H5000C15	400
175H7190.22	121, 125, 129, 130, 134, 147	20L3800.06	38	320H5500C	400
175H9100	147	20L3900.06	38	320H5500C15	400
175H9130	147	20L8020	38	320K3500C	398
175H9160	85, 122, 123, 126, 129, 131, 134, 147	20Q1061UA	38	320K3500C15	398
175H9190	147	20Q1061UN	33	320K4000C	398
175H9190.22	147	20Q153ZA	38	320K4000C15	398
175L8100	149	20Q153ZN	33	320K4500C	398
175L8130	149	20S2A00.05	32	320K4500C15	398
175L8190	149	20S2B00.05	32	320K5000C	398
175L8190.21	149	20S2C00.05	32	320K5000C15	398
175M4C20N	106, 108	20S2D00.05	32	320K5500C	398
177H3100	20, 21, 25, 54, 145	20S2E00.05	32	320K5500C15	398
177H3100E	20, 21, 25, 54, 60, 144	20S2F00.05	32	320M0009.01	406, 407
177H3100E10	145	20S2G00.05	32	320M0048	407
177H3130	145	20S2H00.05	32	320M0088	407
177H3130E	144	20S2I00.05	32	320M0188	407
177H3130E10	145	20S3500.06	32	320M2700C	396
193L6100	182	20S4200	33, 38, 44, 48	320M2700C15	396
193L6130	182	20S4200A	33, 38, 44, 48	320M3500C	396, 402, 404
193L8100	183	20S42T1	33, 38, 44, 48, 584	320M3500C15	396, 402, 404
193L8100.21	183	20S8020	32	320M4000C	396, 402, 404
194E6100.ED	183	21F8020	20, 24	320M4000C15	396, 402, 404
194E6130.ED	183	21FA000	20, 24, 33, 39	320M4500C	396, 402, 404
194K6100E	180, 184	21L3200.01	38	320M4500C15	396, 402, 404
195H7100	182	21L3500.01	38	320M5000C	396, 402, 404
195H7130	182	21L3800.01	38	320M5000C15	396, 402, 404
195H7190	182	21L3900.01	38	320M5500C	396, 402, 404
199.8130	178, 183	21L8020	38	320M5500C15	396, 402, 404
209.093.7	67, 241, 294	21S3500.01	32	320M5500C15	396, 402, 404
20F2200.05	20, 24	21S8020	32	320N2700C	394
20F2500.05	20, 24	22K2300	44	320N2700C15	394
20F2800.05	20, 24	22K2300T	48	320N3500C	394
		22K2310	44	320N3500C15	394
		22K2310T	48	320N4000C	394
		22K2500	44	320N4000C15	394
		22K2500T	48	320N4500C	394
		22K2510	44		

Č. artiklu	Strana	Č. artiklu	Strana	Č. artiklu	Strana
320N4500C15	394	470K3502S	266, 268	551F4101T	480
320N5000C	394	470K4002S	266, 268	551F4601B	478
320N5000C15	394	470K4502S	266, 268	551F4601T	480
320N5500C	394	470K5002S	266, 268	551F5101B	478
320N5500C15	394	470K5502S	266, 268	551F5101T	480
378K2702SA	312, 314, 324, 326	470K6002S	266, 268	551F5601B	478
378K3002SA	312, 314, 324, 326	470M2702S	262, 264, 270, 272, 274, 276, 278	551F5601T	480
378K3502SA	312, 314, 324, 326	470M3002S	262, 264, 270, 272, 274, 276, 278, 282, 284	551H2601B	462
378K4002SA	312, 314, 324, 326	470M3502S	262, 264, 270, 272, 274, 276, 278, 282, 284	551H2601T	464
378K4502SA	312, 314, 324, 326	470M4002S	262, 264, 270, 272, 274, 276, 278, 280, 282, 284	551H2851B	462
378K5002SA	312, 314, 324, 326	470M4502S	262, 264, 270, 272, 274, 276, 278, 280, 282, 284	551H2851T	464
378K5502SA	312, 314, 324, 326	470M5002S	262, 264, 270, 272, 274, 276, 278, 280, 282, 284	551H3101B	462
378K6002SA	312, 314, 324, 326	470M5502S	262, 264, 270, 272, 274, 276, 278, 282, 284	551H3101T	464
378K6502SA	312, 314, 324, 326	470M6002S	262, 264, 270, 272, 274, 276, 278, 282, 284	551H3351B	462
378M2702SA	308, 310, 316, 318, 320, 322, 328, 330	470N4002S	260	551H3351T	464
378M3002SA	308, 310, 316, 318, 320, 322, 328, 330, 332, 334	470N4502S	260	551H3601B	462
378M3502SA	308, 310, 316, 318, 320, 322, 328, 330, 332, 334	470N5002S	260	551H3601T	464
378M4002SA	308, 310, 316, 318, 320, 322, 328, 330, 332, 334	470N5502S	260	551H3851B	462
378M4502SA	308, 310, 316, 318, 320, 322, 328, 330, 332, 334	48N0510.02	586	551H3851T	464
378M5002SA	308, 310, 316, 318, 320, 322, 328, 330, 332, 334	48N0510.03	586	551H4101B	462
378M5502SA	308, 310, 316, 318, 320, 322, 328, 330, 332, 334	48N0610.02	586	551H4101T	464
378M6002SA	308, 310, 316, 318, 320, 322, 328, 330, 332, 334	48N0610.03	586	551H4351B	462
378M6502SA	308, 310, 316, 318, 320, 322, 328, 330, 332, 334	550F2700B	470	551H4351T	464
378N4002SA	306	550F2700T	472	551H4601B	462
378N4502SA	306	550F3000B	470	551H4601T	464
378N5002SA	306	550F3000T	472	551H4851B	462
378N5502SA	306	550F3500B	470	551H4851T	464
40.0110N	588, 589	550F3500T	472	551H5101B	462
40.0200N	589	550F4000B	470	551H5101T	464
40.0620	589	550F4000T	472	551H5351B	462
40.0720	588	550F4500B	470	551H5351T	464
40.2000	587	550F4500T	472	551H5601B	462
40.2110	587	550F5000B	470	551H5601T	464
40.2120.02	587	550F5000T	472	560F2500B	466
42.0700.01	588	550F5500B	470	560F2500C	468
450.2701B	262, 264, 270, 272, 274, 276, 278, 298	550F6000B	470	560F2700B	466
450.3001B	262, 264, 266, 268, 270, 272, 274, 276, 278, 298	550F6000T	472	560F2700C	468
450.3501B	262, 264, 266, 268, 270, 272, 274, 276, 278, 298	550F6500B	472	560F3000B	466
450.4001B	260, 262, 264, 266, 268, 270, 272, 274, 276, 278, 298	550F6500T	472	560F3000C	468
450.4501B	260, 262, 264, 266, 268, 270, 272, 274, 276, 278, 282, 284, 298	550H2700B	454	560F3500B	466
450.5001B	260, 262, 264, 266, 268, 270, 272, 274, 276, 278, 282, 284, 298	550H2700T	456	560F3500C	468
450.5501B	260, 262, 264, 266, 268, 270, 272, 274, 276, 278, 282, 284, 298	550H3000B	454	560F4000B	466
450.6001B	262, 264, 266, 268, 270, 272, 274, 276, 278, 282, 284, 298	550H3000T	456	560F4000C	468
453.4501B	262, 264, 266, 268, 270, 272, 274, 276, 278, 282, 284, 298	550H3500B	454	560F4500B	466
453.4501BZ	280	550H3500T	456	560F4500C	468
453.5001B	262, 264, 266, 268, 270, 272, 274, 276, 278, 282, 284, 298	550H4000B	454	560F5000B	466
453.5001BZ	280	550H4000T	456	560F5000C	468
453.5501B	262, 264, 266, 268, 270, 272, 274, 276, 278, 282, 284, 298	550H4500B	454	560F5500B	466
453.5501BZ	280	550H4500T	456	560F5500C	468
453.6001B	262, 264, 266, 268, 270, 272, 274, 276, 278, 282, 284, 298	550H5000B	454	560F6000B	466
470K3002S	266, 268	550H5000T	456	560F6000C	468
		550H5500B	454	560F6500B	466
		550H5500T	456	560F6500C	468
		550H6000B	454	560H2500B	450
		550H6000T	456	560H2500C	452
		550H6500B	454	560H2700B	450
		550H6500T	456	560H2700C	452
		551F2601B	478	560H3000B	450
		551F2601T	480	560H3000C	452
		551F3101B	478	560H3200B	450
		551F3101T	480	560H3200C	452
		551F3601B	478	560H3500B	450
		551F3601T	480	560H3500C	452
		551F4101B	478	560H3800B	450
		551F4101T	480	560H3800C	452
				560H4000B	450
				560H4000C	452
				560H4200B	450
				560H4200C	452
				560H4500B	450
				560H4500C	452
				560H4800B	450
				560H4800C	452

Č. artiklu	Strana	Č. artiklu	Strana	Č. artiklu	Strana
560H5000B	450	578.5001M	306, 308, 310, 312, 314, 316, 318, 320, 322, 324, 326, 328, 330, 332, 334, 352	661.1450.HG	66, 154, 186, 194, 196, 198, 200, 202, 204, 206, 208, 210, 212, 214, 216, 218, 220, 222, 240, 260, 262, 264, 266, 268, 270, 272, 274, 276, 278, 282, 284, 293, 344, 409, 424, 430, 482, 487
560H5000C	452	578.5501M	306, 308, 310, 312, 314, 316, 318, 320, 322, 324, 326, 328, 330, 332, 334, 352	661.2000.HG	66, 154, 186, 240, 293, 344, 409, 430, 487
560H5200B	450	578.6001M	308, 310, 312, 314, 316, 318, 320, 322, 324, 326, 328, 330, 332, 334, 352	662.1150.HG	409
560H5200C	452	609.1500	66, 74, 76, 78, 80, 82, 86, 88, 90, 94, 96, 108, 112, 114, 118, 120, 122, 124, 126, 128, 130, 132, 134, 136, 138, 154, 176, 178, 180, 186, 194, 196, 200, 204, 210, 212, 218, 220, 222, 240, 260, 262, 264, 266, 268, 270, 272, 274, 276, 278, 282, 284, 293, 344, 409, 424, 430, 482, 487	662.1300.HG	409
560H5500B	450	609.1700	66, 74, 76, 78, 80, 82, 86, 88, 90, 94, 96, 108, 112, 114, 118, 120, 122, 124, 126, 128, 130, 132, 134, 136, 138, 154, 176, 178, 180, 186, 194, 196, 200, 204, 210, 212, 218, 220, 222, 240, 260, 262, 266, 270, 272, 274, 282, 284, 293, 344, 409, 430, 487	662.1450.HG	409
560H5500C	452	61D.1500	194, 196, 198, 200, 202, 204, 206, 208, 210, 212, 214, 216, 218, 220, 222, 240	664.3500	66
560H6000B	450	61R.1500	260, 262, 264, 266, 268, 270, 272, 274, 276, 278, 282, 293	70.1503	74, 76, 78, 94, 96, 114, 120, 151
560H6000C	452	623.882.2	67, 241, 294	70.1503.BP	74, 76, 78, 94, 96, 114, 120, 151
561F2601B	474	65.055A	652, 663	70.1553	88, 98, 100, 110, 112, 118, 122, 124, 126, 128, 130, 132, 134, 136, 138, 151, 152
561F2601C	476	65.059A	652, 663	70.1553.BP	88, 98, 100, 110, 112, 118, 122, 124, 126, 128, 130, 132, 134, 136, 138, 151, 152
561F3101B	474	65.0801	653, 695	70.1663	74, 78, 88, 98, 100, 108, 132, 151
561F3101C	476	65.0803	653, 691	70.1663.BP	74, 78, 88, 98, 100, 108, 132, 151
561F3601B	474	65.0807	653, 691	70.4503	82, 90, 102, 104, 106, 140, 142, 151
561F3601C	476	65.1000.01	652, 677	70.4503.BP	82, 90, 102, 104, 106, 140, 142, 151
561F4101B	474	65.1001.01	677	70.6103	86
561F4101C	476	65.1051.02	652, 658	70M2550.TL	80
561F4601B	474	65.1106	677	70M2580.TL	80
561F4601C	476	65.1107	658	70M2650.TL	80
561F5101B	474	65.2950	653, 688	70M2750.TL	80
561F5101C	476	65.3300	652, 672	70T1504	78, 88, 94, 108, 118, 120, 122, 124, 126, 128, 130, 132, 134, 136, 138, 153
561F5601B	476	65.4500.01	653, 679	70T3504	74, 76, 78, 88, 94, 96, 108, 118, 120, 122, 124, 126, 128, 130, 132, 134, 136, 138, 153
561H2601B	458	65.4510	679	70T3507.21	74, 76, 78, 82, 88, 90, 152
561H2601C	460	65.5000	652, 667	70T3550.TL	60, 74
561H2851B	458	65.5010	652, 666	70T3553	61, 74, 76
561H2851C	460	65.5040	652, 676	70T3580.TL	74
561H3101B	458	65.5070	652, 665	70T3590.TL	60, 74
561H3101C	460	65.5210.01	653, 687	70T3650.TL	74
561H3351B	458	65.5300*	652, 664	70T3690.TL	74
561H3351C	460	65.5340.01	653, 689	70T3750.TL	74
561H3601B	458	65.5627	298, 352, 653, 694	70T3790.TL	74
561H3601C	460	65.5631	246, 436, 653, 693	70T4500CTL	104, 106, 142
561H3851B	458	65.5810.03	653, 690	70T4503	102, 104, 106
561H3851C	460	65.6100	653, 681	70T4503.09	102, 104, 106
561H4101B	458	65.7500.03	652, 678	70T4504	102, 140, 153
561H4101C	460	65.7510.03	678	70T4532T	584
561H4351B	458	65.7590	678	70T453T.TL	102, 140, 584
561H4351C	460	65.8000	653, 696	70T4568C	104, 106, 142
561H4601B	458	660.0950	66, 154	70T5550.TL	21
561H4601C	460	661.1000.HG	66, 154, 186, 240, 293, 344, 409, 430, 487	70T5590BTL	21
561H4851B	458	661.1150.HG	66, 154, 186, 240, 293, 344, 409, 430, 487	70T6540BTL	86
561H4851C	460	661.1300.HG	66, 154, 186, 240, 293, 344, 409, 430, 487	70T6550.TL	86
561H5101B	458			70T6650.TL	86
561H5101C	460			70T7504	82, 90, 153
561H5351B	458			70T7550.TL	82
561H5351C	460			70T7553	82, 85, 90, 93
561H5601B	458			70T7553.09	82
561H5601C	460			70T7590.TL	82
576.4501M	308, 310, 312, 314, 316, 318, 320, 322, 324, 326, 328, 330, 352			70T7650.TL	82
576.5001M	308, 310, 312, 314, 316, 318, 320, 322, 324, 326, 328, 330, 352			70T7690.TL	82
576.5501M	308, 310, 312, 314, 316, 318, 320, 322, 324, 326, 328, 330, 352			70T950A.TL	100
576.6001M	308, 310, 312, 314, 316, 318, 320, 322, 324, 326, 328, 330, 332, 334, 352			70T9550.TL	88, 132
576.6501M	308, 310, 312, 314, 316, 318, 320, 322, 324, 326, 328, 330, 332, 334, 352			70T9580.TL	88
578.2701M	308, 310, 312, 314, 316, 318, 320, 322, 324, 326, 328, 330, 352			70T9590BTL	88, 132
578.3001M	308, 310, 312, 314, 316, 318, 320, 322, 324, 326, 328, 330, 352			70T9650.TL	88, 132
578.3501M	308, 310, 312, 314, 316, 318, 320, 322, 324, 326, 328, 330, 352			70T9690BTL	88, 132
578.4001M	306, 308, 310, 312, 314, 316, 318, 320, 322, 324, 326, 328, 330, 352			70T9750.TL	88, 108, 132
578.4501M	306, 308, 310, 312, 314, 316, 318, 320, 322, 324, 326, 328, 330, 332, 334, 352			70T9790BTL	88, 132
				71B3550	60, 74

Č. artiklu	Strana	Č. artiklu	Strana	Č. artiklu	Strana
71B3580	74	71T9750	88, 132	75T1680	78
71B3590	60, 74	71T9790B	88, 132	75T1690B	78
71B3650	74	72T3550.TL	76	75T1750	78
71B3680	74	72T3590.TL	76	75T1780	78
71B3690	74	72T550A.TL	25	75T1790B	78
71B3750	74	72T5550.TL	21	75T4100	110
71B3780	74	72T5590BTL	21	75T4200	110
71B3790	74	73B3550	76	75T4300	110
71B4500C	104, 106, 142	73B3580	76	760H2500S	418
71B453T	102, 140, 584	73B3590	76	760H2500T	442
71B7550	82	73T3550	76	760H2700S	418, 436
71B7550D	90	73T3580	76	760H2700T	442
71B7580	82	73T3590	76	760H3000S	418, 436
71B7580D	90	740.749.1	67	760H3000T	442
71B7590	82	74.1103	78	760H3200S	418, 436
71B7650	82	74T1550.TL	78	760H3200T	442
71B7690	82	74T1590BTL	78	760H3500S	418, 436
71B950A	98	74T1650.TL	78	760H3500SU	420, 422
71B9550	88, 132	74T1750.TL	78	760H3500T	442
71B9580	88	750.2701S	196, 198, 204, 206, 208, 246	760H3800S	418, 436
71B9590	88, 132	750.2701T	252	760H3800T	442
71B960A	98	750.3001S	196, 198, 200, 202, 204, 206, 208, 246	760H4000S	418, 436
71B9650	88, 132	750.3001T	252	760H4000SU	420, 422
71B9680	88	750.3501S	196, 198, 200, 202, 204, 206, 208, 212, 214, 216, 218, 220, 246	760H4000T	442
71B9690	88, 132	750.3501T	252	760H4200S	418, 436
71B970A	98	750.4001S	194, 196, 198, 200, 202, 204, 206, 208, 210, 212, 214, 216, 218, 220, 246	760H4200T	442
71B9750	88, 108, 132	750.4001T	252	760H4500S	418, 436
71B9780	88	750.4501S	194, 196, 198, 200, 202, 204, 206, 208, 210, 212, 214, 216, 218, 220, 222, 246	760H4500SU	420, 422
71B9790	88, 108, 132	750.4501T	252	760H4500T	442
71M2550	80	750.5001S	194, 196, 198, 200, 202, 204, 206, 208, 210, 212, 214, 216, 218, 220, 222, 246	760H4800S	418, 436
71M2580	80	750.5001T	252	760H4800T	442
71M2590B	80	750.5501S	194, 196, 198, 200, 202, 204, 206, 208, 210, 212, 214, 216, 218, 220, 222, 246	760H5000S	418, 436
71M2650	80	750.5501T	252	760H5000SU	420, 422
71M2680	80	750.6001S	196, 198, 200, 202, 204, 206, 208, 210, 212, 214, 216, 218, 220, 222, 246	760H5000T	442
71M2690B	80	750.6001T	252	760H5200S	418, 436
71M2750	80	753.4501S	196, 198, 200, 202, 204, 206, 208, 210, 212, 214, 216, 222, 246	760H5200T	442
71M2780	80	753.4501T	252	760H5500S	418, 436
71M2790B	80	753.5001S	196, 198, 200, 202, 204, 206, 208, 210, 212, 214, 216, 222, 246	760H5500T	442
71T0550	112	753.5001T	252	760H6000S	418, 436
71T0650	112	753.5501S	196, 198, 200, 202, 204, 206, 208, 210, 212, 214, 216, 222, 246	760H6000T	442
71T0750	112	753.5501T	252	766H4500S	418, 436
71T3550	74	753.6001S	196, 198, 200, 202, 204, 206, 208, 210, 212, 214, 216, 222, 246	766H4500T	442
71T3580	74	753.6001T	252	766H5000S	418, 436
71T3590	74	753.6501S	196, 198, 204, 206, 208, 210, 212, 214, 216, 222, 246	766H5000T	442
71T3650	74	753.6501T	252	766H5200S	418, 436
71T3680	74	75B1550	78	766H5200T	442
71T3690	74	75B1580	78	766H5500S	418, 436
71T3750	74	75B1650	78	766H5500T	442
71T3780	74	75B1680	78	766H5800S	418, 436
71T3790	74	75B1750	78	766H5800T	442
71T4500C	104, 106, 142	75B1780	78	766H6000S	418, 436
71T453T	102, 140, 584	75T1550	78	766H6000T	442
71T6540B	86	75T1580	78	766H6500S	418, 436
71T6550	86	75T1590B	78	766H7000S	418, 436
71T6580	86	75T1650	78	766H7000T	442
71T6640B	86			766H7500S	418, 436
71T6650	86			766H7500T	442
71T6680	86			770.0008	236
71T7550	82			770C0009	233, 236
71T7580	82			770C2701S	232
71T7590	82			770C2702I	204, 206, 208
71T7650	82			770C2702S	204, 206, 208
71T950A	100			770C3001S	232
71T950AB	100			770C3002I	204, 206, 208
71T9550	88, 132			770C3002S	204, 206, 208
71T9580	88			770C3501S	232
71T9590B	88, 132			770C3502I	204, 206, 208, 220
71T960A	100			770C3502S	204, 206, 208, 220
71T9650	88, 132			770C4001S	232
71T9690B	88, 132			770C4002I	204, 206, 208, 220
71T970A	100			770C4002S	204, 206, 208, 220

Č. artiklu	Strana	Č. artiklu	Strana	Č. artiklu	Strana
770C4501S	232	770M3502I	196, 198, 218, 222	79B3453	134
770C4502I	204, 206, 208, 220, 222	770M3502S	196, 198, 218, 222	79B3490	138
770C4502S	204, 206, 208, 220, 222	770M4001S	232	79B3491	136
770C5001S	232	770M4002I	196, 198, 218, 222	79B3493	134
770C5002I	204, 206, 208, 220, 222	770M4002S	196, 198, 218, 222	79B3558	120
770C5002S	204, 206, 208, 220, 222	770M4501S	232	79B3598	120
770C5501S	232	770M4502I	196, 198, 218, 222	79B9454	130
770C5502I	204, 206, 208, 220, 222	770M4502S	196, 198, 218, 222	79B9456	126
770C5502S	204, 206, 208, 220, 222	770M5001S	232	79B9458	122
770C6001S	232	770M5002I	196, 198, 218, 222	79B9494	130
770C6002I	204, 206, 208, 220, 222	770M5002S	196, 198, 218, 222	79B9496	126
770C6002S	204, 206, 208, 220, 222	770M5501S	232	79B9498	122
770C6501S	232	770M5502I	196, 198, 218	79B9550	94
770C6502I	204, 206, 208, 222	770M5502S	196, 198, 218	79B9550.83	94
770C6502S	204, 206, 208, 222	770M6001S	232	79B9555	128
770CxxxAl	233	770M6002I	196, 198, 218	79B9556	124
770CxxxAS	233	770M6002S	196, 198, 218	79B9580	94
770CxxxASGC	233	770M6501S	232	79B9590	94
770F0009	233, 236	770M6502I	196, 198	79B9595	128
770F4001S	232	770M6502S	196, 198	79B9596	124
770F4002I	210	770MxxxAl	233	79B9658	118
770F4002S	210	770MxxxAS	233	79B9698	118
770F4501S	232	770MxxxASGC	233	79B9950	96
770F4502I	210	770N4002S	194	79B9980	96
770F4502S	210	770N4502I	194	79B9990	96
770F5001S	232	770N4502S	194	79T8500	114
770F5002I	210	770N5002I	194	79T8530	114
770F5002S	210	770N5002S	194	80.6507	86, 151
770F5501S	232	770N5502S	194	80.6507.BP	86, 151
770F5502I	210	770Xxxx1I	235	84.4120	110
770F5502S	210	770Xxxx1S	234, 235, 236	84.4140	110
770F6001S	232	770XxxxAl	234	90M2503	80, 151, 176, 178, 185
770F6002I	210	770XxxxAIL	235	90M2503.BP	80, 151, 176, 178, 185
770F6002S	210	770XxxxAIR	234, 235	90M2603	176, 185
770F6501S	232	770XxxxAS	234	91K9550	180
770F6502I	210	770XxxxASR	234, 235, 236	91K9580	180
770F6502S	210	780C0009	212, 214, 216, 228	91M2550	176
770FxxxAl	233	780C3502I	212, 214, 216	91M2580	176
770FxxxAS	233	780C3502S	212, 214, 216	91M2650	176
770FxxxASGC	233	780C4002I	212, 214, 216	91M2750	176
770K0009	233, 236	780C4002S	212, 214, 216	94M3603	80, 151
770K3001S	232	780C4502I	212, 214, 216	94M3603.BP	80, 151
770K3002S	200, 202	780C4502S	212, 214, 216	956.1004	48, 50, 54, 56, 60, 64, 74, 76, 78, 80, 82, 86, 88, 94, 100, 102, 104, 108, 118, 120, 122, 124, 126, 128, 130, 132, 134, 136, 138, 140, 142, 172
770K3501S	232	780C5002I	212, 214, 216	956.1201	48, 51, 54, 57, 61, 65, 173
770K3502I	200, 202	780C5002S	212, 214, 216	956A1004	74, 76, 78, 80, 82, 86, 88, 94, 100, 102, 104, 108, 118, 120, 122, 124, 126, 128, 130, 132, 134, 136, 138, 140, 142, 172
770K3502S	200, 202	780C5502I	212, 214, 216	956A1006	74, 76, 78, 80, 82, 86, 88, 94, 100, 102, 104, 108, 110, 112, 118, 120, 122, 124, 126, 128, 130, 132, 134, 136, 138, 140, 142, 172
770K4001S	232	780C5502S	212, 214, 216	956A1201	173
770K4002I	200, 202	780C6002I	212, 214, 216	956A1501	48, 51, 54, 57, 61, 65, 173
770K4002S	200, 202	780C6002S	212, 214, 216	970.1002	114, 158, 166
770K4501S	232	780C6502I	212, 214, 216	970.1201	168
770K4502I	200, 202	780C6502S	212, 214, 216	970.1501	168
770K4502S	200, 202	78A5450.T	138	970.15E1	168
770K5001S	232	78A5451.T	136	970.1701	168
770K5002I	200, 202	78A5453.T	134	970.2501	169
770K5002S	200, 202	78A9454.T	130	970.5201	168
770K5501S	232	78A9456.T	126	970.5501	168
770K5502I	200, 202	78A9458.T	122	970.55E1	168
770K5502S	200, 202	78A9555.T	128	970.5701	168
770K6001S	232	78A9556.T	124	970.6701	169
770K6002S	200, 202	78A9658.T	118	970A1002	110, 112, 158, 164
770KxxxAl	233	78T5550	120	971A0500	162
770KxxxAS	233	78T9550.83	94	971A05E0	162
770KxxxASGC	233	78T9550.TL	94		
770M0009	233, 236	78Z5500T	21		
770M2701S	232	78Z5500T12	28		
770M2702I	196, 198	78Z550AT	25		
770M2702S	196, 198	78Z550AT11	28		
770M3001S	232	78Z5530T11	28		
770M3002I	196, 198, 222	78Z553ET	21		
770M3002S	196, 198, 222	79B3450	138		
770M3501S	232	79B3451	136		



Č. artiklu	Strana	Č. artiklu	Strana	Č. artiklu	Strana
971A0700	162	M75.2910	612, 616	MZR.5300.02	628
971A2500	162	M75.2920	612, 616	MZS.1000	616, 618, 619, 620, 621, 622, 623, 624, 628, 632
971Axxxx	110, 112, 158	M75.ZB05.02	623	MZS.1020	632
973A0500.01	80, 100, 158, 160	M75.ZB05.L2	643	MZS.2000	616, 623, 628, 632, 634, 635, 636, 637, 638, 639
973A0600	80, 158, 160	M75.ZB05.L3	643	MZV.2E00	627, 632, 641
973A0700	80, 158, 160	M75.ZB08.02	623	MZV.3700	612, 616
973A6000	86, 158, 160	M75.ZB08.03	623	MZW.1300	661
993.0530	67, 360, 372, 376, 380, 494, 500, 504, 508, 514	M75.ZB08.L2	643	T51.1700.04	450, 452, 454, 456, 466, 468, 470, 472
993.0830.01	67, 360, 372, 376, 380, 494, 500, 504, 508, 514	M75.ZB08.L3	643	T51.7000.01	422, 427
993.2000	508, 518	M75.ZB10.02	623	T51.7601	418, 420, 422, 436, 442
993.706	67, 154, 186, 241, 293, 344, 410, 430, 487	M75.ZB10.03	623	T55.000R	452, 460, 468, 476
993.710	66, 154, 186, 240, 293, 344, 409, 430, 487	M75.ZB10.L2	620, 621, 643	T55.1089ZR	452, 460, 468, 476
99B9550	178	M75.ZB10.L3	643	T55.7150S	452, 460, 468, 476
M01.ZB02.D2	618, 619, 620, 621, 622, 634, 635, 636, 637, 638, 642	M75E2000	611	T55.882W	468, 476
M01.ZB02.D3	618, 619, 620, 621, 622, 634, 635, 636, 637, 638, 642	MZA.2600	612, 616	T55.889W	452, 460
M01.ZB03.02	624, 638, 639, 642	MZA.5200	632	T57.1140S	456, 464, 472, 480
M01.ZB03.03	624, 638, 639, 642	MZA.5300	628	T57.7400.01	252, 442
M01.ZB05.02	618, 619, 620, 622, 623, 624, 634, 635, 636, 637, 638, 639, 642	MZD.2000	627, 641	T60.000D	246, 298, 352, 436
M01.ZB05.03	618, 619, 620, 621, 622, 624, 634, 635, 636, 637, 638, 639, 642	MZD.2700	611	T60.1125W	246, 298, 352, 436
M01.ZB05.D2	642	MZD.2V00	612, 627, 641	T60.300D	246, 298, 352, 436
M01.ZB05.D3	642	MZD.5000	627, 641	T60B000H	352, 354
M01.ZB08.02	618, 619, 622, 623, 634, 635, 637, 642	MZD.5700	611	T60B3030	352
M01.ZB08.03	618, 620, 623, 634, 636, 642	MZE.1300	628	T60B3130	352
M01.ZB08.OS	642	MZE.2110	628	T60B3330	352
M01.ZB10.02	618, 620, 621, 622, 623, 634, 636, 637, 638, 642	MZF.1000.01	628, 632	T60B3530	352
M01.ZB10.03	618, 620, 621, 622, 623, 634, 636, 637, 638, 642	MZF.1010	628, 632	T60B3560	352
M01.ZB10.T2	643	MZF.1020	628, 632	T60H4040	298
M01.ZB10.T3	643	MZF.1030	612, 616, 628, 632	T60H4140	298
M01.ZB20.02	622, 637, 643	MZF.1050	612, 616, 628, 632	T60H4340	298
M01.ZB20.03	643	MZF.2000	612, 616	T60H4540	298
M01.ZB25.02	622, 623, 638, 643	MZK.1120	628, 632	T60H4570	298
M01.ZB26.02	620, 636, 643	MZK.1130	628, 632	T60L7040	246, 436
M01.ZB28.02	623, 638, 643	MZK.190S	627, 631, 635, 638	T60L7140	246, 436
M01.ZB35.02	618, 619, 620, 634, 635, 636, 643	MZK.2000.01	611, 615, 618, 620	T60L7340	246, 436
M01.ZB35.OS	619, 635, 643	MZK.2008.02	612, 616, 618, 619, 620, 622, 623	T60L7540	246, 436
M01.ZZ03.01	66, 154, 186, 240, 293, 344, 409, 430, 487, 646, 647, 648, 649, 672	MZK.2023	612, 616	T60L7570	246, 436
M01.ZZB3	66, 154, 186, 240, 293, 344, 409, 430, 487	MZK.2024	612, 616	T60L9340	246
M30.1304.02	628, 632	MZK.210S	611, 615, 618, 619, 620, 621, 622, 623	T60L9540	246
M30.1313.UM	628, 632	MZK.211S	611, 615, 618, 619, 620, 621, 623	T65.1000.02	652, 673
M31.1000	652, 661	MZK.2124	619, 622, 623	T65.1100	652, 674
M31.1900	661	MZK.220S	619	T65.5090	677
M31.2000	652, 662	MZK.220S.01	611, 615, 619, 621, 622	T65.9000	673, 674
M31.ZB08.02	661	MZK.224S.01	611, 615, 622	Z10A3000.03	360, 366, 372, 376, 380, 494, 500, 504, 508, 514, 518
M31.ZB35.02	661, 662	MZK.2400.01	611, 615, 623	Z10A3006	360, 366, 376, 380
M35.7200.01	652, 668	MZK.2810.03	611, 615, 619, 622, 623, 624	Z10A3H00	360, 366, 376, 380
M35.ZM01	668	MZK.880S	627, 631, 634, 635, 636, 637, 638	Z10C5005	570
M35.ZT01	668	MZL.1250	628, 632	Z10C5007	568
M35.ZW40	668	MZL.2000	616, 618, 619, 620, 621, 622, 623, 624	Z10C500A	564, 566, 568, 570
M51.0802	628	MZL.2010	616, 618, 620, 622	Z10D01E0.01	360, 366, 494, 518
M52.1050*	631	MZL.2060	616, 620, 621, 623	Z10D01EA.01	360, 366, 494, 518
M53.0720	628	MZL.2080	616, 624	Z10D0311	372, 500, 504, 508
M53.1000*	627	MZL.2090	616	Z10D0316	372, 500
M53.1000.01	627	MZL.2090.03	616	Z10D5210	376, 508
M53.1050*	627	MZL.2500	628, 632	Z10D6252	380, 514
M53.1050.01	627	MZM.0040	74, 76, 78, 80, 82, 86, 88, 90, 94, 96, 114, 176, 180, 620, 636, 642	Z10K0009	21, 25, 33, 39, 45, 361, 367, 373, 377, 381, 388, 495, 501, 505, 509, 515, 519, 524, 566, 568
M54.2117	628	MZM.0050	618, 620, 634, 636, 642	Z10K008S	361, 388, 495, 504, 524
M70.2000	615	MZM.0053	145, 618, 619, 620, 634, 636, 642	Z10K050S	361, 388, 495, 504, 524
M70E2000	611	MZM.0061.01	148, 618, 620, 634, 636, 642	Z10K120S	361, 388, 495, 504, 524
M75.2000	615	MZM.0070	588, 589, 623, 638, 642	Z10K160S	361, 388, 495, 504, 524
		MZM.0071	589, 623, 638, 642	Z10K300A	566, 568
		MZM.0077	588, 623, 638, 642	Z10K800AE	21, 25, 33, 39, 45, 360, 366, 372, 376, 380, 494, 500, 504, 508, 514, 518
		MZM.0078	586, 623, 638, 642	Z10M200A	20, 24, 33, 39, 45, 361, 367, 372, 376, 380, 494, 500, 504, 508, 514, 518, 566, 568, 641
		MZM.0092.01	637, 642		
		MZM.0093.02	637, 642		
		MZM.0095	622, 637, 642		
		MZM.0292.01	642		
		MZR.1000	628, 632		
		MZR.1200	616		
		MZR.2000	628, 632		

Č. artiklu	Strana	Č. artiklu	Strana	Č. artiklu	Strana
Z10M200B	20, 24, 33, 39, 45, 361, 367, 372, 376, 380, 494, 500, 504, 508, 514, 518, 566, 568, 641	Z10NE030B	20, 24, 33, 39, 44, 360, 367, 372, 376, 380, 494, 500, 504, 508, 514, 518, 566, 568	Z36H367SE01	404
Z10M200C	20, 24, 33, 39, 45, 361, 367, 372, 376, 380, 494, 500, 504, 508, 514, 518, 566, 568, 641	Z10NE030C	20, 24, 33, 39, 44, 360, 367, 372, 376, 380, 494, 500, 504, 508, 514, 518, 566, 568	Z36H417SE01	404
Z10M200D	20, 24, 33, 39, 45, 361, 367, 372, 376, 380, 494, 500, 504, 508, 514, 518, 566, 568, 641	Z10NE030D	20, 24, 33, 39, 44, 360, 367, 372, 376, 380, 494, 500, 504, 508, 514, 518, 566, 568	Z36H467SE01	404
Z10M200E	20, 24, 33, 39, 45, 361, 367, 372, 376, 380, 494, 500, 504, 508, 514, 518, 566, 568, 641	Z10NE030E	20, 24, 33, 39, 44, 360, 367, 372, 376, 380, 494, 500, 504, 508, 514, 518, 566, 568	Z36H517SE01	404
Z10M200E.OS	20, 24, 33, 39, 45, 361, 367, 372, 376, 380, 494, 500, 504, 508, 514, 518, 566, 568	Z10NE030F	20, 24, 33, 39, 44, 360, 367, 372, 376, 380, 494, 500, 504, 508, 514, 518, 566, 568	Z40C0002Z	550
Z10M200H	20, 24, 33, 39, 45, 361, 367, 372, 376, 380, 494, 500, 504, 508, 514, 518, 566, 568, 641	Z10NE030G	20, 24, 33, 39, 44, 360, 367, 372, 376, 380, 494, 500, 504, 508, 514, 518, 566, 568	Z40D0002Z	550
Z10M200I	20, 24, 33, 39, 45, 361, 367, 372, 376, 380, 494, 500, 504, 508, 514, 518, 566, 568, 641	Z10NE030H	20, 24, 33, 39, 44, 360, 367, 372, 376, 380, 494, 500, 504, 508, 514, 518, 566, 568	Z40L0002	550
Z10M200J	20, 24, 33, 39, 45, 361, 367, 372, 376, 380, 494, 500, 504, 508, 514, 518, 566, 568, 641	Z10NE030J	20, 24, 33, 39, 44, 360, 367, 372, 376, 380, 494, 500, 504, 508, 514, 518, 566, 568	Z40L1077A	550
Z10M200K	20, 24, 33, 39, 45, 361, 367, 372, 376, 380, 494, 500, 504, 508, 514, 518, 566, 568, 641	Z10NG000	361, 367, 372, 377, 380, 495, 500, 504, 509, 514, 519, 566, 568	Z40L152A	550
Z10M200L	20, 24, 33, 39, 45, 361, 367, 372, 376, 380, 494, 500, 504, 508, 514, 518, 566, 568, 641	Z10NG120	20, 24, 33, 39, 44, 361, 367, 372, 377, 380, 495, 500, 504, 509, 514, 519, 566, 568	Z40L177A	550
Z10M200N	20, 24, 33, 39, 45, 361, 367, 372, 376, 380, 494, 500, 504, 508, 514, 518, 566, 568, 641	Z10T1143B	376, 508	Z40L427A	550
Z10M200S.01	20, 24, 33, 39, 45, 361, 367, 372, 376, 380, 494, 500, 504, 508, 514, 518, 566, 568	Z10T1170A	360, 366, 494, 518	Z40L477A	550
Z10M200T	20, 24, 33, 39, 45, 361, 367, 372, 376, 380, 494, 500, 504, 508, 514, 518, 566, 568, 641	Z10T393Wxy1	386	Z40L777A	550
Z10M200U	20, 24, 33, 39, 45, 361, 367, 372, 376, 380, 494, 500, 504, 508, 514, 518, 566, 568, 641	Z10T443Wxy1	386	Z43L100S	550
Z10M200Z	20, 24, 33, 39, 45, 361, 367, 372, 376, 380, 494, 500, 504, 508, 514, 518, 566, 568, 641	Z10T493Wxy1	386	Z46L420S	550
Z10NA30BA	384, 522	Z10T543Wxy1	386	Z46L470S	550
Z10NA30BAF	21, 25, 33, 39, 45, 564, 570	Z10T650AA	360, 366, 494, 518	Z46L520S	550
Z10NA30EA	384, 522	Z10T700AA	360, 366, 494, 518	Z46L570S	550
Z10NA30EAF	21, 25, 33, 39, 45, 564, 570	Z10T710AA	360, 366, 494, 518	Z46L620S	550
Z10NA30EB	384, 522	Z10T743Wxy1	386	Z48.27B016	550
Z10NA30EBF	21, 25, 33, 39, 45, 564, 570	Z10T750AA	360, 366, 494, 518	Z48.27B017	550
Z10NA30EC	384, 522	Z10T800AA	360, 366, 494, 518	Z48.30B014	550
Z10NA30ECF	21, 25, 33, 39, 45, 564, 570	Z10T843Wxy1	386	Z48.30B016	550
Z10NA30ED	384, 522	Z10T_3Wxy1	718, 719	Z48.30B017	550
Z10NA30EDF	21, 25, 33, 39, 45, 564, 570	Z10V100E.01	21, 25, 33, 39, 45, 360, 366, 372, 376, 380, 494, 500, 504, 508, 514, 518, 566, 568	Z48.30B018	550
Z10NA30EE	384, 522	Z10ZC00A	361, 377, 381, 388, 495, 524	Z48.30B019	550
Z10NA30EEF	21, 25, 33, 39, 45, 564, 570	Z30B000S.04	343	Z70.0320	394, 396, 398, 400, 402, 404, 409
Z10NA30EF	384, 522	Z30C000S	316, 318, 328	Z80.000S	582
Z10NA30EFF	21, 25, 33, 39, 45, 564, 570	Z30C000S.22	332	Z80.000V	582
Z10NA30HD	384, 522	Z30CxxxS.6	340	Z80S0542BA	582
Z10NA30KD	384, 522	Z30D000S.22	334	Z80S0542CA	582
Z10NA30KDF	21, 25, 33, 39, 45, 564, 570	Z30D000SL	320, 322, 324, 326, 330	Z80S0560	582
Z10NA30UG	384, 522	Z30DxxxS.6	340	Z80S0760	582
Z10NA30UGF	21, 25, 33, 39, 45, 564, 570	Z30K000S	312, 314	Z80S1260	582
Z10NA30UJ	384, 522	Z30KxxxS.6	340	Z80V000A	582
Z10NA30xy	718, 719	Z30M000S.04	308, 310, 332, 334	Z80V1163W	582
Z10NA30xyF	718, 719	Z30M383S0W	386	Z95.4100	574
Z10NE030A	20, 24, 33, 39, 44, 360, 367, 372, 376, 380, 494, 500, 504, 508, 514, 518, 566, 568	Z30M389S0W	386	Z95.4600	574
		Z30M433S0W	386	Z95D4100	574
		Z30M439S0W	386	Z95Q1040A	574
		Z30M483S0W	386	Z96.00T1	239, 292, 584
		Z30M489S0W	386	Z96.10E1	238, 291, 340, 352, 355, 361, 373, 377, 381, 389
		Z30M533S0W	386	Z96.2011	352, 354
		Z30M539S0W	386	ZA-	233, 237
		Z30M733S0W	386	7.0700xxxABD	233, 237
		Z30M833S0W	386	ZA-	233, 237
		Z30M839S0W	386	7.0709xxxAB	236
		Z30MxxxS.6	340	ZA7.5700.BT	236
		Z30N000S.04	306	ZA7.5709.BT	236
		Z30NxxxS.6	340	ZAA.3500	396, 398, 400, 402, 404
		Z31L1036A	310, 314, 318, 322, 326	ZAA.3700	396, 398, 400, 402, 404
				ZB4E000S	270, 272, 274, 276, 278, 284
				ZB4E00AK	270
				ZB4ExxxS.6	291
				ZB4K000S	266, 268
				ZB4KxxxS.6	291
				ZB4M000S	262, 264, 282, 284
				ZB4M00AK	284
				ZB4MxxxS.6	291
				ZB4N000S	260
				ZB4NxxxS.6	291
				ZB7A0008	240
				ZB7C000S	204, 206, 208, 212, 214, 216, 220
				ZB7C129S.6S	222
				ZB7CxxxS.6	238
				ZB7F000S	210
				ZB7FxxxS.6	238
				ZB7K000S	200, 202
				ZB7KxxxS.6	238
				ZB7M000S	196, 198, 218
				ZB7MxxxS.6	238

Č. artiklu	Strana	Č. artiklu	Strana	Č. artiklu	Strana
ZB7N000S	194	ZE4HxxxxG	278	ZIF.74D0	322, 326
ZB7NxxxS.6	238	ZE4L1058G	290	ZIF.80M5	310, 314
ZC4U10E0	535	ZE4L1064G	290	ZIF.80M7	310, 314
ZC4U10F0	535	ZE4L458G	290	ZL4.270S.E	274, 276, 278, 284
ZC4U11E0	535	ZE4L464G	290	ZL4.300S.E	274, 276, 278, 284
ZC7A0P0C	533	ZE4LxxxxG	278	ZL4.350S.E	274, 276, 278, 284
ZC7A0P0F	533	ZE4M360G	290	ZL4.400S.E	274, 276, 278, 284
ZC7A0U0C	533	ZE4M410G	290	ZL4.450S.E	274, 276, 278, 284
ZC7A0U0F	533	ZE4M460G	290	ZL4.500S.E	274, 276, 278, 284
ZC7A0U0K	530	ZE4M510G	290	ZL4.550S.E	274, 276, 278, 284
ZC7A0U0M	530	ZE4Mxx0G	272	ZL4.600S.E	274, 276, 278, 284
ZC7B0100S	534	ZE7S338G	228	ZL4M00808	272
ZC7B0200S	534	ZE7S388G	228	ZME.0710	653, 680
ZC7C0000	539	ZE7S438G	228	ZME.0730	653, 681
ZC7C0001	539	ZE7S488G	228	ZME.1600.01	682
ZC7F300RHU	536	ZE7S538G	228	ZME.1610	682
ZC7F300RSU	533	ZE7Sxx8G	212, 214, 216	ZME.2700	682
ZC7F400RHP	536	ZE7V1082G	228	ZME.5320	653, 682
ZC7F400RSP	533	ZE7V1088G	228	ZML.0040.02	652, 659
ZC7G0P0I	539	ZE7V482G	228	ZML.0050	652, 675
ZC7M0200	539	ZE7V488G	228	ZML.0330	652, 670
ZC7Q010SH	531	ZE7VxxxxG	206, 214	ZML.1090	652, 660
ZC7Q010SS	530	ZE7W1082G	228	ZML.1150.02	652, 671
ZC7Q020SH	531	ZE7W1088G	228	ZML.1500	686
ZC7Q020SS	530	ZE7W482G	228	ZML.1510	686
ZC7Q0P0FH	536	ZE7W488G	228	ZML.2200	653, 683
ZC7Q0P0FS	533	ZE7WxxxxG	206, 214	ZML.3510	653, 686
ZC7Q0U0FH	536	ZF4.1002	260, 262, 266, 270, 272, 274, 282, 284	ZML.3580.01	686
ZC7Q0U0FS	533	ZF4.10I2	260, 262, 266, 270, 272, 274	ZML.3600	686
ZC7Q0U0SH	531	ZF4.10T2	260, 262, 266, 270, 272, 274, 282, 284, 584	ZML.3710	653, 684
ZC7Q0U0SS	530	ZF4.5002	270, 272, 274, 284	ZML.4010	653, 685
ZC7S300RHU	531	ZF4.5012	270, 272, 274, 284	ZML.7000	652, 669
ZC7S300RSU	530	ZF4.50I2	270, 272, 274, 284	ZML.8000.02	686
ZC7S450BH3	531	ZF4.50T2	270, 272, 274, 284, 584	ZML.8030	653, 692
ZC7S450BS3	530	ZF7C7002	204, 210, 212, 220, 222	ZML.805S	653, 692
ZC7S450RH1	531	ZF7C70E2	204, 210, 212, 220, 222	ZMM.0350	645, 649
ZC7S450RH2	531	ZF7C70T2	204, 210, 212, 220, 222, 584	ZMM.0400	645, 648
ZC7S450RS1	530, 534	ZF7K7002	200	ZMM.0700*20	647
ZC7S450RS2	530, 534	ZF7K70E2	200	ZMM.0700.01	645, 647
ZC7S500BH3	531	ZF7K70T2	200, 584	ZMM.075N	647, 648, 649
ZC7S500BS3	530	ZF7M7002	196, 204, 210, 212, 218, 220, 222	ZMM.2500	645, 646
ZC7S500RH1	531	ZF7M70E2	196, 204, 210, 212, 218, 220, 222	ZMZ.20S1	646
ZC7S500RH2	531	ZF7M70T2	196, 204, 210, 212, 218, 220, 222, 584	ZMZ.20S2	646
ZC7S500RS1	530, 534	ZF7N7002	194	ZMZ.20S6	646
ZC7S500RS2	530, 534	ZF7N70E2	194	ZOU.30U1I	556
ZC7S550BH3	531	ZF7N70T2	194, 584	ZR4.1059U	276, 535
ZC7S550BS3	530	ZFZ.30G0I	556	ZR4.270RS.E	270
ZC7S550RH1	531	ZFZ.40G0I	556	ZR4.300RS.E	270
ZC7S550RH2	531	ZFZ.45G0I	556	ZR4.350RS.E	270
ZC7S550RS1	530, 534	ZI4.0MS1	264	ZR4.400RS.E	270
ZC7S550RS2	530, 534	ZI4.1KS1	268	ZR4.450RS.E	270
ZC7S600BH3	531	ZI4.2ES1	276	ZR4.500RS.E	270
ZC7S600BS3	530	ZI4.4ES1	278	ZR4.550RS.E	270
ZC7S600RH1	531	ZI7.0KI0	202	ZR4.600RS.E	270
ZC7S600RH2	531	ZI7.0KS0	202	ZR7.1080U	208, 216, 535
ZC7S600RS1	530, 534	ZI7.0M07	198, 202, 264, 268	ZRE.321S.ID	402, 404
ZC7S600RS2	530, 534	ZI7.0MI0	198	ZRE.363A.ID	427, 486
ZC7S650BH3	531	ZI7.0MS0	198	ZRE.371S.ID	402, 404
ZC7S650BS3	530	ZI7.2C10	206, 214	ZRE.413A.ID	427, 486
ZC7S650RH1	531	ZI7.2CS0	206, 214	ZRE.421S.ID	402, 404
ZC7S650RH2	531	ZI7.3C10	208, 216	ZRE.443A.ID	427, 486
ZC7S650RS1	530, 534	ZI7.3CS0	208, 216	ZRE.463A.ID	427, 486
ZC7S650RS2	530, 534	ZIF.3000	396	ZRE.471S.ID	402, 404
ZC7T0350	539, 555	ZIF.3010	394	ZRE.483A.ID	427, 486
ZC7U10E0	535	ZIF.3030	398	ZRE.513A.ID	427, 486
ZC7U10F0	535	ZIF.3050	400	ZRE.521S.ID	402, 404
ZC7U11E0	535	ZIF.71K0	314	ZRE.543A.ID	427, 486
ZE4H1058G	290	ZIF.71M0	310	ZRE.563A.ID	427, 486
ZE4H1064G	290	ZIF.74C0	318	ZRE.613A.ID	427, 486
ZE4H458G	290			ZRF.2200.01	328, 330
ZE4H464G	290			ZRG.000R5F	328, 330

Č. artiklu	Strana	Č. artiklu	Strana
ZRG.1046Z	318, 322, 326	ZSI.450FI2N	542, 544, 548
ZRG.1094U	428	ZSI.450FI3	544, 546, 548
ZRG.1104Q	551	ZSI.450KI2N	544, 546, 548
ZRG.1104U	411, 412	ZSI.450KI3N	544, 546, 548
ZRG.179Q	551	ZSI.450KI4N	542, 546, 548
ZRG.204Q	551	ZSI.450MI3	546, 548
ZRG.207RSIC	316, 318, 320, 322, 324, 326, 328, 330	ZSI.500BI1N	542, 544, 546, 548
ZRG.237RSIC	316, 318, 320, 322, 324, 326, 328, 330	ZSI.500BI2N	542, 548
ZRG.287RSIC	316, 318, 320, 322, 324, 326, 328, 330	ZSI.500BI3	542, 546, 548
ZRG.337RSIC	316, 318, 320, 322, 324, 326, 328, 330	ZSI.500BI3E	542, 548
ZRG.387RSIC	316, 318, 320, 322, 324, 326, 328, 330, 332, 334	ZSI.500FI1	548
ZRG.437RSIC	316, 318, 320, 322, 324, 326, 328, 330, 332, 334	ZSI.500FI2N	542, 544, 548
ZRG.454Q	551	ZSI.500FI3	544, 546, 548
ZRG.487RSIC	316, 318, 320, 322, 324, 326, 328, 330, 332, 334	ZSI.500KI2N	544, 546, 548
ZRG.504Q	551	ZSI.500KI3N	544, 546, 548
ZRG.537RSIC	316, 318, 320, 322, 324, 326, 328, 330, 332, 334	ZSI.500KI4	542, 546, 548
ZRG.587RSIC	316, 318, 320, 322, 324, 326, 328, 330, 332, 334	ZSI.500MI3	546, 548
ZRG.804Q	551	ZSI.550BI1N	542, 544, 546, 548
ZRM.5500	408	ZSI.550BI2N	542, 548
ZRR.5200	342	ZSI.550BI3	542, 546, 548
ZRU.00F0	411, 412	ZSI.550FI1	548
ZRU.00Z0	411	ZSI.550FI2N	542, 544, 548
ZRU.01E0	551	ZSI.550FI3	544, 548
ZRU.10B1E	412	ZSI.550KI2N	544, 546, 548
ZRU.11F0	551	ZSI.550KI3N	544, 546, 548
ZS4.400MU	292	ZSI.550KI4	542, 546, 548
ZS4.650MU	292	ZSI.550MI3	546, 548
ZS7M400LU	239	ZSI.60VEI4	542
ZS7M400MU	418, 420, 422, 426, 442	ZSI.60VEI6	542
ZS7M600MU	418, 420, 422, 426, 442	ZSI.60VEI7	542
ZS7M650LU	239	ZSI.60VUI4	544
ZS7M750MU	418, 420, 422, 426, 442	ZSI.60VUI6	544
ZSD.1200S	407	ZSI.60VUI7	544
ZSF.1200	396, 398, 400, 402, 404	ZSI.90VEI4	542
ZSF.1300	396, 398, 400, 402, 404	ZSI.90VEI6	542
ZSF.130E	396, 398, 400, 402, 404	ZSI.90VEI7	542
ZSF.1510	394	ZSI.90VUI4	544
ZSF.1610	394	ZSI.90VUI6	544
ZSF.1700	396, 398, 400, 402, 404	ZSI.90VUI7	544
ZSF.1800	396, 398, 400, 402, 404	ZST.1089W	424, 482
ZSF.35A2	306, 308, 312, 316, 320, 324, 328, 330, 332, 334	ZST.1160W	252, 424, 442, 482
ZSF.36A2	306, 308, 312, 316, 320, 324, 332, 334	ZST.410TT	454, 462, 485
ZSF.39A2	306, 308, 312, 316, 320, 324, 332, 334	ZST.410TV	450, 458, 485
ZSI.010Q	549	ZST.450BA	341
ZSI.010SI	549	ZST.500BA	341
ZSI.020Q	549	ZST.550BA	341
ZSI.020SI	549	ZST.600BA	341
ZSI.030SI	549	ZST.600TV	450, 458, 485
ZSI.040SI	549	ZST.650BA	341
ZSI.12VEI4	542	ZST.650TT	454, 462, 485
ZSI.12VEI6	542	ZST.750TV	450, 485
ZSI.12VEI7	542	ZSZ.01F0	549, 555
ZSI.12VUI4	544	ZSZ.01F1	549, 555
ZSI.12VUI6	544	ZSZ.02F0	549, 555
ZSI.12VUI7	544	ZSZ.02F1	549, 555
ZSI.450BI1N	542, 544, 546, 548	ZSZ.02M0	549, 555
ZSI.450BI2N	542, 548	ZTU.00D0	428
ZSI.450BI3E	542, 548	ZTU.00Z0	428
ZSI.450BI3N	542, 546, 548	ZV4.1042M	264, 268, 276
ZSI.450FI1	548	ZV4.1042NN	278
		ZV7.1043C01	198, 202, 208, 216
		ZV7.1043MN1	206, 214







































Blum, s.r.o.  
Tel.: +420/281090161  
E-mail: [posta.cz@blum.com](mailto:posta.cz@blum.com)  
[www.blum.com](http://www.blum.com)

Julius Blum GmbH  
Výrobce kování  
6973 Höchst, Rakousko  
Tel.: +43/5578/705-0  
Fax: +43/5578/705-44  
E-mail: [info@blum.com](mailto:info@blum.com)  
[www.blum.com](http://www.blum.com)

Naše střediska a závody v Rakousku, Polsku a v Číně mají certifikáty jak níže uvedeno.  
Náš výrobní závod v USA má certifikát ISO 9001.  
Náš výrobní závod v Brazílii má certifikáty ISO 9001, ISO 14001 a ISO 45001.



 **blum**®

Technické změny a změny ve výrobním sortimentu jsou vyhrazeny.  
Všechny výrobky a všechna řešení podléhají autorským právům firmy Blum.  
KA-150/4CS-CZ/02.23  
IDNR 000.000.0

