

- 1
- 2
- 3
- 4
- 5
- 6
- 7
- 8
- 9
- 10
- 11
- 12
- 13
- 14
- 15



VÝSUVY



VÝSUVY BLUM

2.1	LEGRABOX	60
	TIP-ON BLUMOTION	69
	Příslušenství AMBIA-LINE	70
2.2	TANDEMBOX antaro	72
	Potravinové a úzké skříně	84
	TIP-ON BLUMOTION	85
	Příslušenství ORGA-LINE	86
	Vnitřní členění ORGA-LINE	87
2.3	SERVO-DRIVE - elektrický způsob otevírání	88
2.4	METABOX	90
2.5	Výsuvy pro dřevěné zásuvky	91
2.6	Šablony a montážní pomůcky	97

VÝSUVY HETTICH

2.7	AvanTech YOU	100
2.8	InnoTech Atira	105
	Dekorativní zásuvné prvky	112
	Push to Open Silent	113
	Příslušenství OrgaTray	114
2.9	EASYS - elektrický způsob otevírání	116
2.10	Multitech	117
2.11	Výsuvy pro dřevěné zásuvky	118
2.12	Rolničkové výsuvy	124
2.13	Kuličkové výsuvy	125
2.14	Šablony a montážní pomůcky	127
2.15	Příborníky a protiskluzové podložky	128

LEGRABOX

Prímočarý, strohý design, jasná a striedaná reč tvarů a forem, obzvlášť vysoký komfort pohybu – to je LEGRABOX, elegantní BOX systém firmy Blum. Harmonicky se začlení do jakéhokoliv obytného prostoru.

Bočnice jsou uvnitř i zvenku rovné, nadšení a emoce budí svou silou pouhých 12,8 mm. Všechny komponenty LEGRABOX jsou vzájemně perfektně sladěny a harmonicky se prolínají.

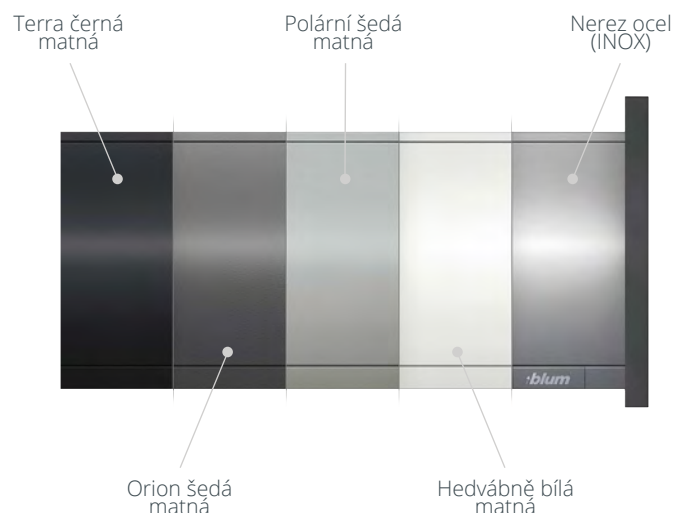


VÝŠKA ZÁSUVKY	VÝŠKA BOČNICE (MM)	POTŘEBNÝ PROSTOR (MM)	POTŘEBNÝ PROSTOR VNITŘNÍ ZÁSUVKY (MM)
N	66,5	80	-
M	90,5	106**	104
K	128,5	144**	-
C	177	193**	191
F	241	257**	-

** včetně seřízení sklonu 2 mm



BAREVNÁ PŘÍMĚS: (Color Options)



ZÁSUVKA / ČELNÍ VÝSUV	VNITŘNÍ VÝSUV / VNITŘNÍ ZÁSUVKA
výška N - 66,5 mm 	
výška M - 90,5 mm 	
výška K - 128,5 mm 	
výška C - 177 mm 	
výška F - 241 mm 	

LEGRABOX pure	LEGRABOX free	s relingem	s vysokým zásuvným prvkom	s nízkým zásuvným prvkom
---------------	---------------	------------	---------------------------	--------------------------



MONTÁŽNÍ VIDEO



PREZentační VIDEO

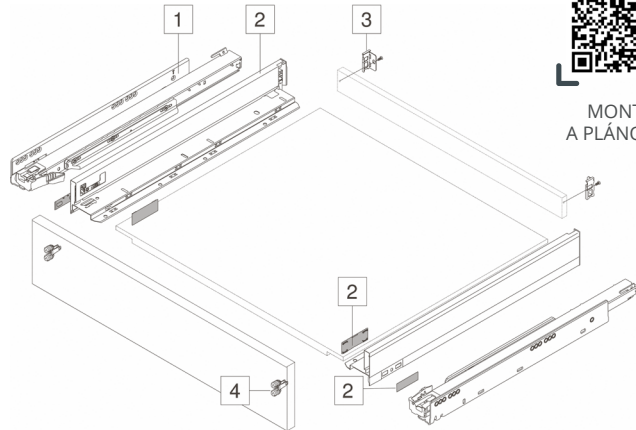


UPEVNĚNÍ KORPUsoVÝCH LIŠT

LEGRABOX - výška „N“

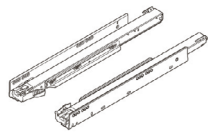


MONTÁŽ
A PLÁNOVÁNÍ



Korpusové lišty

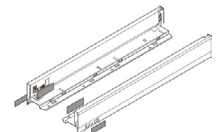
- > nosnost 40 kg
- > jak pro tlumenou zásuvku, tak pro bezúchytkové otvírání s TIP-ON BLUMOTION



	DĚLKA (MM)	KÓD
1	400	714694
	450	714695
	500	714696
	550	714697

Bočnice

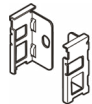
- > balení obsahuje bočnice L+P včetně vnějších a vnitřních krytek



	DĚLKA (MM) / BARVA	BÍLÁ	ČERNÁ	ŠEDÁ	ŠEDÁ POLÁRNÍ	INOX
2	400	681820	681821	681822	681823	-
	450	540546	692586	540548	681824	692587
	500	540547	629733	540549	681825	692588
	550	681826	681827	681828	681829	-

Držák zad

	BARVA	KÓD
3	bílá	540550
	černá	629751
	šedá	540551
	šedá polární	681834
	nikl	692589

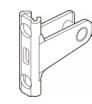


Čelní kování

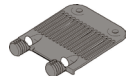
- > pro kompletní zásuvku je potřeba zakoupit 2 ks

Stabilizace čela

- > pro stabilizaci vysokých a širokých čel
- > doporučujeme 1 ks od šířky korpusu 900 mm



	PRODUKT	PROVEDENÍ	KÓD
4	čelní kování	vrut	540553
		expando	540552
		expando T	790896
	stabilizace		055344



DOPORUČENÉ PRODUKTY

Šablony

PRODUKT	KÓD
vrtací šablona dno/zadní stěna	550763
šablona s trny	657671

Vnitřní vybavení

PRODUKT	KÓD
sada kuchyňského vybavení	790917
zásuvkový rámeček, šedý, 100 mm	555286
zásuvkový rámeček, šedý, 200 mm	555287



Pro variantu TIP-ON BLUMOTION naleznete komponenty na straně 69. Širší nabídku doplňků AMBIA-LINE najdete na straně 70.

Kompletní zásuvka „N“

Sada obsahuje:

- 1 korpusové lišty L+P 40 kg
- 2 bočnice L+P včetně vnějších a vnitřních krytek
- 3 držáky zad L+P

Potřeba dokoupit:

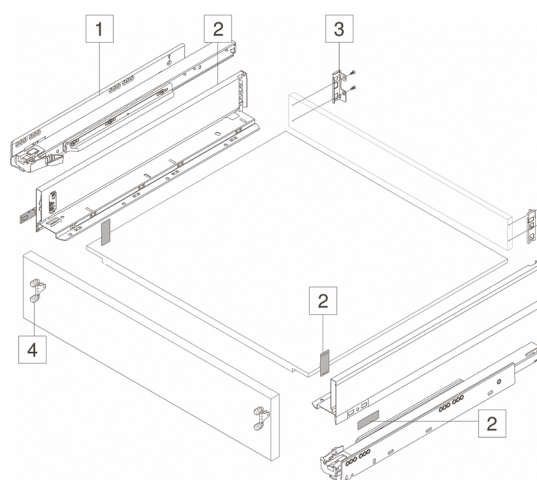
- 4 čelní kování 2 ks



Složili jsme za vás vybrané délky zásuvky LEGRABOX výšky „N“, kterou si můžete objednat pod jedním kódem.

DĚLKA (MM) / BARVA	BÍLÁ	ŠEDÁ	ČERNÁ
450	549202	549204	803761
500	549203	549205	803769

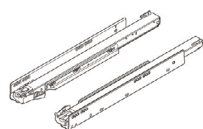
LEGRABOX - výška „M“



MONTÁŽ
A PLÁNOVÁNÍ

Korpusové lišty

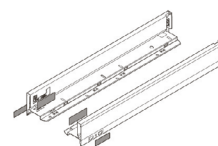
> jak pro tlumenou zásuvku, tak pro bezúchytkové otvírání s TIP-ON BLUMOTION



	DÉLKA (MM) / NOSNOST (KG)	40	70
1	270	714691	-
	300	714692	-
	350	714693	-
	400	714694	-
	450	714695	714699
	500	714696	714700
	550	714697	714701
	600	714698	714702
	650	-	714703

Bočnice

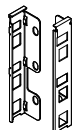
> balení obsahuje bočnice L+P včetně vnějších a vnitřních krytek



	DÉLKA (MM) / BARVA	BÍLÁ	ČERNÁ	ŠEDÁ	ŠEDÁ POLÁRNÍ	INOX
2	270	540570	681804	540571	681805	625635
	300	540572	681806	540573	681807	580361
	350	540574	640568	540575	681808	580367
	400	540576	652191	540577	681809	635498
	450	517210	681810	517209	681811	580370
	500	517212	551857	517211	681812	625696
	550	532906	681813	532912	681814	580372
	600	540578	681815	540579	681816	689293
	650	670904	681817	626595	681819	681818

Držák zad

	BARVA	KÓD
3	bílá	517216
	černá	543895
	šedá	517215
	šedá polární	681833
	nikl	580365



Čelní kování

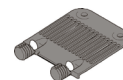
> pro kompletní zásuvku je potřeba zakoupit 2 ks

Stabilizace čela

> pro stabilizaci vysokých a širokých čel
> doporučujeme 1 ks stabilizace od šířky korpusu 900 mm



	PRODUKT	PROVEDENÍ	KÓD
4	čelní kování	vrut	517214
		expando	517213
		expando T	766513
	stabilizace		055344



Pro variantu TIP-ON BLUMOTION naleznete komponenty na straně 69. Širší nabídku doplňků AMBIA-LINE najdete na straně 70.

Kompletní zásuvka „M“

Sada obsahuje:

- 1 korpusové lišty L+P 40 kg (70 kg*)
- 2 bočnice L+P včetně vnějších a vnitřních krytek
- 3 držáky zad L+P

Potřeba dokoupit:

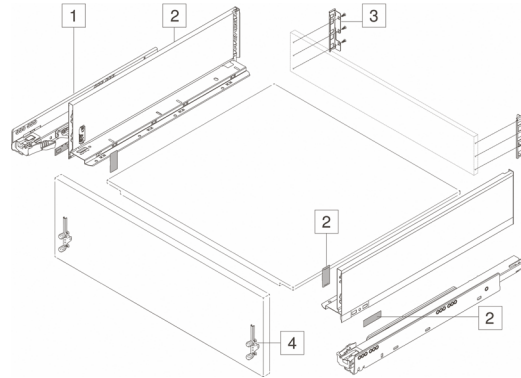
- 4 čelní kování 2 ks



Složili jsme za vás vybrané délky zásuvky LEGRABOX výšky „M“, kterou si můžete objednat pod jedním kódem.

DÉLKA (MM) / NOSNOST (KG)	BÍLÁ		ŠEDÁ		ČERNÁ	
	40 KG	70 KG	40 KG	70 KG	40 KG	70 KG
270	549182	-	549192	-	803743	-
300	549183	-	549193	-	803746	-
350	549184	-	549194	-	803749	-
400	549185	-	549195	-	803753	-
450	539565	549186	539566	549196	803759	803760
500	539571	549187	539572	549197	803767	803768
550	549189	549188	549199	549198	803775	803776
600	549190	549191	549200	549201	803782	803783
650	-	692608	-	692609	-	803786

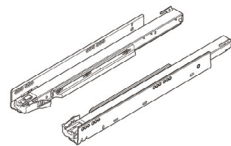
LEGRABOX - výška „K“



MONTÁŽ
A PLÁNOVÁNÍ

Korpusové lišty

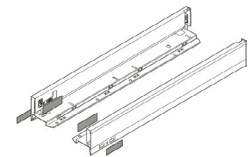
> jak pro tlumenou zásuvku, tak pro bezúchytkové otvírání s TIP-ON BLUMOTION



1	DĚLKA (MM) / NOSNOST (KG)	40	70
	300	714692	-
350	714693	-	-
400	714694	-	-
450	714695	714699	-
500	714696	714700	-
550	714697	714701	-
600	714698	714702	-

Bočnice

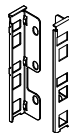
> balení obsahuje bočnice L+P včetně vnějších a vnitřních krytek



2	DĚLKA (MM) / BARVA	BÍLÁ	ČERNÁ	ŠEDÁ	ŠEDÁ POLÁRNÍ	INOX
	300	681791	681792	681797	681793	-
350	540583	692610	540582	681794	580368	
400	540585	634405	540584	681795	692611	
450	540587	692612	540586	681796	580371	
500	540589	692614	540588	681798	692613	
550	540591	692616	540590	681799	692615	
600	681800	681801	681802	681803	-	

Držák zad

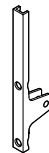
3	BARVA	KÓD
	bílá	540594
černá	634407	
šedá	540595	
šedá polární	681832	
nikl	580360	



Čelní kování

> pro kompletní zásuvku je potřeba zakoupit 2 ks

4	PROVEDENÍ	KÓD
	vrut	540593
expando	540592	
expando T	790546	



DOPORUČENÉ PRODUKTY

Šablony

PRODUKT	KÓD
vrtací šablona dno/zadní stěna	550763
šablona s trny	657671

Vnitřní vybavení

PRODUKT	KÓD
sada kuchyňského vybavení	790917
zásuvkový rámeček, šedý, 100 mm	555286
zásuvkový rámeček, šedý, 200 mm	555287



Pro variantu TIP-ON BLUMOTION naleznete komponenty na straně 69. Širší nabídku doplňků AMBIA-LINE najdete na straně 70.

Kompletní zásuvka „K“

Sada obsahuje:

- 1 korpusové lišty L+P 40 kg (70 kg*)
- 2 bočnice L+P včetně vnějších a vnitřních krytek
- 3 držáky zad L+P

Potřeba dokoupit:

- 4 čelní kování 2 ks

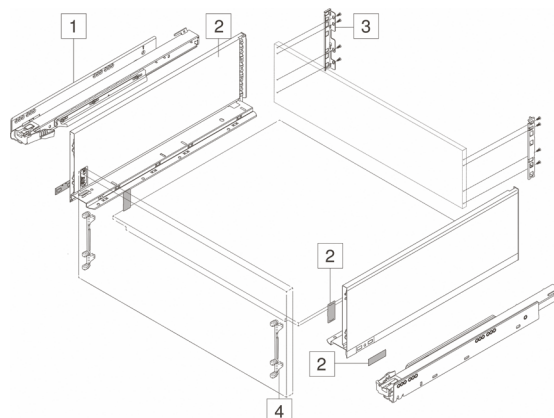
DĚLKA (MM) / BARVA	BÍLÁ	ŠEDÁ	ČERNÁ
300	692592	692593	803745
350	692594	692595	803748
400	692596	692597	803752
450	692598	692599	803758
500	692600	692601	803766
550	692602	692603	803774
600*	692 604	692605	803781

* Sada obsahuje korpusové lišty s nosností 70 kg.



Složili jsme za vás vybrané délky zásuvky LEGRABOX výšky „K“, kterou si můžete objednat pod jedním kódem.

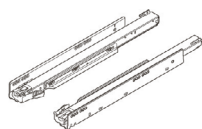
LEGRABOX - výška „C“



MONTÁŽ
A PLÁNOVÁNÍ

Korpusové lišty

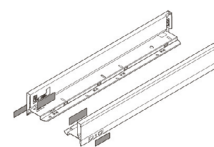
> jak pro tlumenou zásuvku, tak pro bezúchytkové otvírání s TIP-ON BLUMOTION



1	DÉLKA (MM) / NOSNOST (KG)	
	40	70
	270	714691
	300	714692
	350	714693
	400	714694
	450	714695
	500	714696
	550	714697
	600	714698
	650	-
		714700
		714701
		714702
		714703

Bočnice

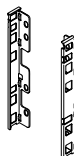
> balení obsahuje bočnice L+P včetně vnějších a vnitřních krytek



2	DÉLKA (MM) / BARVA					
	BÍLÁ	ČERNÁ	ŠEDÁ	ŠEDÁ POLÁRNÍ	INOX	
	270	540597	681747	540598	681748	580350
	300	540599	681749	540600	681750	635030
	350	525685	651761	540596	681753	625697
	400	533942	652192	533941	681756	635497
	450	517222	634404	517221	681759	625698
	500	517224	541144	517223	681761	580380
	550	532907	681762	532913	681765	580379
	600	540601	681766	540602	681770	645190
	650	629809	681771	662159	681774	681768

Držák zad

3	BARVA	KÓD
		bílá
	černá	541165
	šedá	517231
	šedá polární	681830
	nikl	580352



Čelní kování

> pro kompletní zásuvku je potřeba zakoupit 2 ks

4	PROVEDENÍ	KÓD
		vrut
	expando	517225
	expando T	766507



DOPORUČENÉ PRODUKTY

Šablony

PRODUKT	KÓD
vrtací šablona dno/zadní stěna	550763
šablona s trny	657671

Vnitřní vybavení

PRODUKT	KÓD
sada kuchyňského vybavení	790917
zásuvkový rámeček, šedý, 100 mm	555286
zásuvkový rámeček, šedý, 200 mm	555287



Pro variantu TIP-ON BLUMOTION naleznete komponenty na straně 69. Širší nabídku doplňků AMBIA-LINE najdete na straně 70.

Kompletní zásuvka „C“

Sada obsahuje:

- 1 korpusové lišty L+P 40 kg (70 kg*)
- 2 bočnice L+P včetně vnějších a vnitřních krytek
- 3 držáky zad L+P

Potřeba dokoupit:

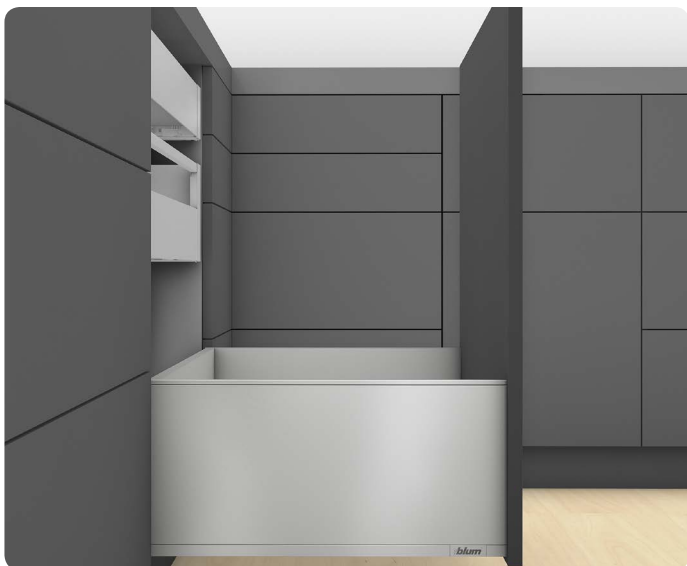
- 4 čelní kování 2 ks



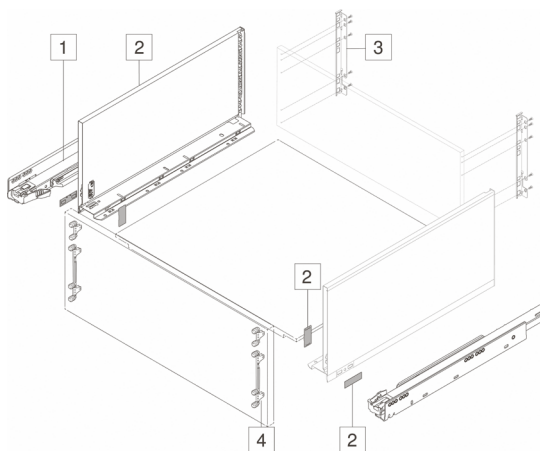
Složili jsme za vás vybrané délky zásuvky LEGRABOX výšky „C“, kterou si můžete objednat pod jedním kódem.

DÉLKA (MM) / NOSNOST (KG)	BÍLÁ		ŠEDÁ		ČERNÁ	
	40 KG	70 KG	40 KG	70 KG	40 KG	70 KG
270	549146	-	549156	-	803742	-
300	549147	-	549157	-	803744	-
350	549148	-	549158	-	803747	-
400	549149	-	549159	-	803750	-
450	539568	549150	539569	549160	803754	803755
500	539573	549151	539576	549161	803762	803763
550	549153	549152	549163	549162	803770	803771
600	549154	549155	549164	549165	803777	803778
650	-	692618	-	692619	-	803784

LEGRABOX - výška „F“

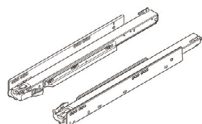


MONTÁŽ
A PLÁNOVÁNÍ



Korpusové lišty

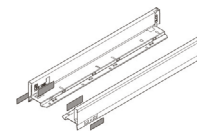
> jak pro tlumenou zásuvku, tak pro bezúchytkové otvírání s TIP-ON BLUMOTION



1	DĚLKA (MM) / NOSNOST (KG)	40	70
	400	714694	-
450	714695	714699	
500	714696	714700	
550	714697	714701	
600	714698	714702	
650	-	714703	

Bočnice

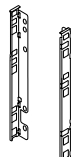
> balení obsahuje bočnice L+P včetně vnějších a vnitřních krytek



2	DĚLKA (MM) / BARVA	BÍLÁ	ČERNÁ	ŠEDÁ	ŠEDÁ POLÁRNÍ	INOX
	400	681775	681776	681778	681779	681777
450	517240	681780	517239	681782	681781	
500	517242	543896	517241	681783	635033	
550	540614	681784	532914	681785	692637	
600	540616	681786	540615	681787	689300	
650	677827	681788	626596	681790	681789	

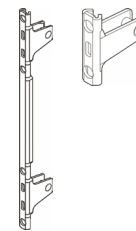
Držák zad

3	BARVA	KÓD
	bílá	517244
černá	543897	
šedá	517243	
šedá polární	681831	
nikl	635035	



Čelní kování

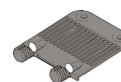
> pro zásuvku výšky „F“ je potřeba objednat 2 ks čelního kování výšky „M“ a 2 ks čelního kování výšky „C“
> jako alternativu je možné použít 6 ks čelního kování výšky „M“



Stabilizace čela

> pro stabilizaci vysokých a širokých čel
> doporučujeme 1 ks od šířky korpusu 900 mm

4	PRODUKT	TYP	PROVEDENÍ	KÓD
			čelní kování	kování „M“
		expando	517213	
		expando T	766513	
		kování „C“	vrut	517226
		expando	517225	
		expando T	766507	
	stabilizace		055344	



Pro variantu TIP-ON BLUMOTION naleznete komponenty na straně 69. Širší nabídku doplňků AMBIA-LINE najdete na straně 70.

Kompletní zásuvka „F“

Sada obsahuje:

- 1 korpusové lišty L+P 40 kg (70 kg*)
- 2 bočnice L+P včetně vnějších a vnitřních krytek
- 3 držáky zad L+P

Potřeba dokoupit:

- 4 čelní kování 2 ks



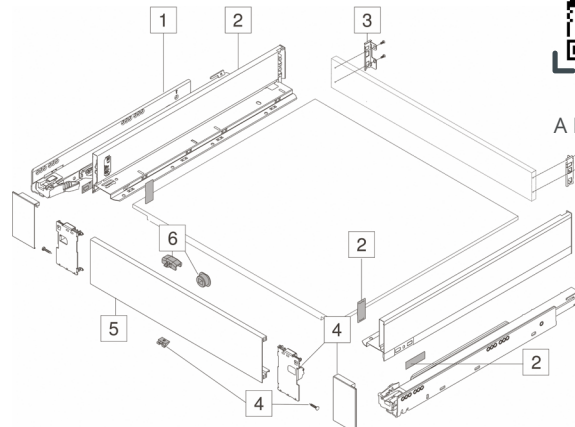
Složili jsme za vás vybrané délky zásuvky LEGRABOX výšky „F“, kterou si můžete objednat pod jedním kódem.

DĚLKA (MM) / NOSNOST (KG)	BÍLÁ		ŠEDÁ		ČERNÁ	
	40 KG	70 KG	40 KG	70 KG	40 KG	70 KG
400	692620	-	692621	-	803751	-
450	549167	549166	549175	549174	803756	803757
500	549169	549168	549177	549176	803764	803765
550	549171	549170	549179	549178	803772	803773
600	549172	549173	549180	549181	803779	803780
650	-	692622	-	692623	-	803785

LEGRABOX - vnitřní zásuvka výšky „M“

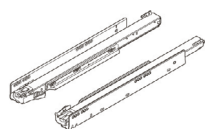


MONTÁŽ
A PLÁNOVÁNÍ



Korpusové lišty

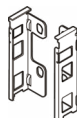
- > jak pro tlumenou zásuvku, tak pro bezúchytkové otvírání s TIP-ON BLUMOTION



	DÉLKA (MM) / NOSNOST (KG)	40	70
1	270	714691	-
	300	714692	-
	350	714693	-
	400	714694	-
	450	714695	714699
	500	714696	714700
	550	714697	714701
	600	714698	714702
	650	-	714703

Držák zad

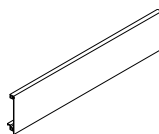
	BARVA	KÓD
3	bílá	517216
	černá	543895
	šedá	517215
	šedá polární	681833
	nikl	580365



Přední díl bez drážky

- > celková délka: 1 043 mm
- > přířez: světlá šířka korpusu LW – 126 mm

	BARVA	KÓD
5	bílá	517218
	černá	557084
	šedá	517217
	šedá polární	681838
	nikl	580375



VOLITELNÉ PŘÍSLUŠENSTVÍ

Sada unašečů

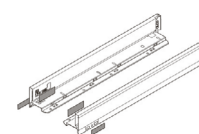
- > unašeč je nacvaknut uprostřed na přední díl
- > pouzdro unašeče je přivrtáno na vnitřní stranu čela a poté spojeno s unašečem
- > odemčením unašeče je vnitřní zásuvka oddělena od čelního výsuvu a může být samostatně uzamčena
- > tato funkce může být otočením pouzdra unašeče o 180° deaktivována



	BARVA	KÓD
6	bílá	540580
	černá	634259
	šedá	540581

Bočnice

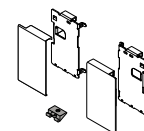
- > balení obsahuje bočnice L+P včetně vnějších a vnitřních krytek



	DÉLKA (MM) / BARVA	BÍLÁ	ČERNÁ	ŠEDÁ	ŠEDÁ POLÁRNÍ	INOX
2	270	540570	681804	540571	681805	625635
	300	540572	681806	540573	681807	580361
	350	540574	640568	540575	681808	580367
	400	540576	652191	540577	681809	635498
	450	517210	681810	517209	681811	580370
	500	517212	551857	517211	681812	625696
	550	532906	681813	532912	681814	580372
	600	540578	681815	540579	681816	689293
	650	670904	681817	626595	681819	681818

Čelní kování

	BARVA	KÓD
4	bílá	517220
	černá	557079
	šedá	517219
	stříbrná polární	681843
	INOX	580377



Kompletní vnitřní zásuvka „M“

Sada obsahuje:

- 1 korpusové lišty L+P 40 kg (70 kg*)
- 2 bočnice L+P včetně vnějších a vnitřních krytek
- 3 držáky zad L+P
- 4 čelní kování pro vnitřní zásuvku L+P

Potřeba dokoupit:

- 5 přední díl bez drážky

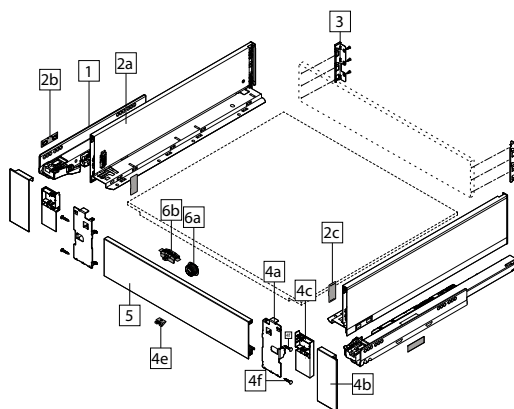
INFO Složili jsme za vás vybrané délky vnitřní zásuvky LEGRABOX výšky „M“, kterou si můžete objednat pod jedním kódem.

DÉLKA (MM) / NOSNOST (KG)	BÍLÁ		ŠEDÁ		ČERNÁ	
	40 KG	70 KG	40 KG	70 KG	40 KG	70 KG
270	549286	-	549296	-	803820	-
300	549287	-	549297	-	803823	-
350	549288	-	549298	-	803826	-
400	549289	-	549299	-	803829	-
450	692638	549290	692639	549300	803761	803835
500	692640	549291	692641	549301	803769	803841
550	692642	549292	692643	549302	803846	803847
600	549295	692644	549305	692645	803852	803853

LEGRABOX - vnitřní zásuvka výšky „K“

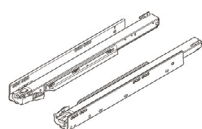


MONTÁŽ
A PLÁNOVÁNÍ



Korpusové lišty

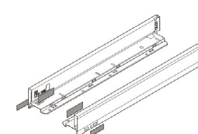
> jak pro tlumenou zásuvku, tak pro bezúchytkové otvírání s TIP-ON BLUMOTION



	DÉLKA (MM) / NOSNOST (KG)	40	70
1	300	714692	-
	350	714693	-
	400	714694	-
	450	714695	714699
	500	714696	714700
	550	714697	714701
	600	714698	714702

Bočnice

> balení obsahuje bočnice L+P včetně vnějších a vnitřních krytek



	DÉLKA (MM) / BARVA	BÍLÁ	ČERNÁ	ŠEDÁ	ŠEDÁ POLÁRNÍ	INOX
2	300	681791	681792	681797	681793	-
	350	540583	692610	540582	681794	580368
	400	540585	634405	540584	681795	692611
	450	540587	692612	540586	681796	580371
	500	540589	692614	540588	681798	692613
	550	540591	692616	540590	681799	692615
	600	681800	681801	681802	681803	-

Držák zad

	BARVA	KÓD
3	bílá	540594
	černá	634407
	šedá	540595
	šedá polární	681832
	nikl	580360

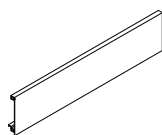
Čelní kování

	BARVA	KÓD
4	bílá	790538
	černá	790909
	šedá	790538
	šedá polární	790911

Přední díl bez drážky

> celková délka: 1 043 mm
> přířez: světlá šířka korpusu LW - 126 mm

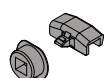
	BARVA	KÓD
5	bílá	517218
	černá	557084
	šedá	517217
	šedá polární	681838
	nikl	580375



VOLITELNÉ PŘÍSLUŠENSTVÍ

Sada unašečů

> unašeč je nadvakrát uprostřed na přední díl
> pouzdro unašeče je přivrtáno na vnitřní stranu čela a poté spojeno s unašečem
> odemčením unašeče je vnitřní zásuvka oddělena od čelního výsuvu a může být samostatně uzamčena
> tato funkce může být otočením pouzdra unašeče o 180° deaktivována



	BARVA	KÓD
6	bílá	540580
	černá	634259
	šedá	540581

Kompletní vnitřní zásuvka „K“

Sada obsahuje:

- 1 korpusové lišty L+P 40 kg (70 kg*)
- 2 bočnice L+P včetně vnějších a vnitřních krytek
- 3 držáky zad L+P
- 4 čelní kování pro vnitřní zásuvku L+P

Potřeba dokoupit:

- 5 přední díl bez drážky

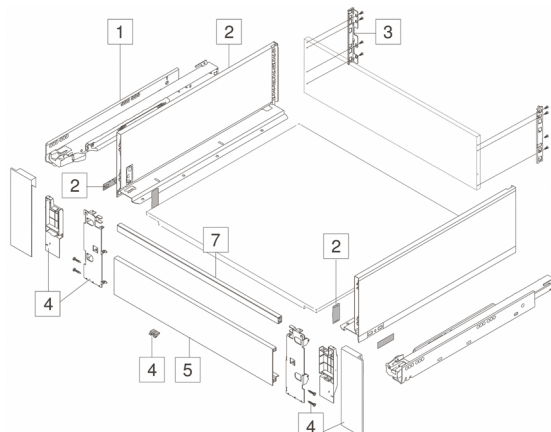
INFO Složili jsme za vás vybrané délky vnitřní zásuvky LEGRABOX výšky „K“, kterou si můžete objednat pod jedním kódem.

DÉLKA (MM) / NOSNOST (KG)	BÍLÁ		ŠEDÁ		ČERNÁ	
	40 KG	70 KG	40 KG	70 KG	40 KG	70 KG
300	790510	-	790521	-	803822	-
350	790511	-	790522	-	803825	-
400	790512	-	790523	-	803828	-
450	790513	790514	790524	790525	803832	803833
500	790515	790516	790526	790527	803838	803839
550	790517	790518	790528	790529	803844	803845
600	790519	790520	790530	790531	803850	803851

LEGRABOX - vnitřní zásuvka výšky „C“

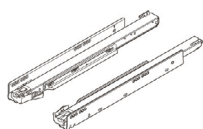


MONTÁŽ
A PLÁNOVÁNÍ



Korpusové lišty

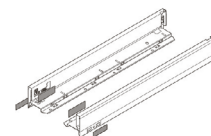
- > jak pro tlumenou zásuvku, tak pro bezúchytkové otvírání s TIP-ON BLUMOTION



	DÉLKA (MM) / NOSNOST (KG)	40	70
1	270	714691	-
	300	714692	-
	350	714693	-
	400	714694	-
	450	714695	714699
	500	714696	714700
	550	714697	714701
	600	714698	714702
	650	-	714703

Bočnice

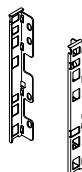
- > balení obsahuje bočnice L+P včetně vnějších a vnitřních krytek



	DÉLKA (MM) / BARVA	BÍLÁ	ČERNÁ	ŠEDÁ	ŠEDÁ POLÁRNÍ	INOX
2	270	540597	681747	540598	681748	580350
	300	540599	681749	540600	681750	635030
	350	525685	651761	540596	681753	625697
	400	533942	652192	533941	681756	635497
	450	517222	634404	517221	681759	625698
	500	517224	541144	517223	681761	580380
	550	532907	681762	532913	681765	580379
	600	540601	681766	540602	681770	645190
	650	629809	681771	662159	681774	681768

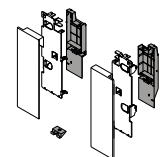
Držák zad

	BARVA	KÓD
3	bílá	517232
	černá	541165
	šedá	517231
	šedá polární	681830
	nikl	580352



Čelní kování

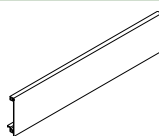
	BARVA	KÓD
4	bílá	532909
	černá	567615
	šedá	540613
	šedá polární	681842
	nikl	635040



Přední díl bez drážky

- > celková délka: 1 043 mm
- > přířez: světlá šířka korpusu LW – 126 mm

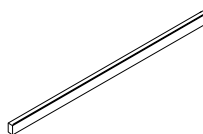
	BARVA	KÓD
5	bílá	517218
	černá	557084
	šedá	517217
	šedá polární	681838
	nikl	580375



Příčný reling

- > celková délka: 1 080 mm
- > přířez: světlá šířka korpusu LW – 90 mm

	BARVA	KÓD
7	bílá	517238
	černá	634205
	šedá	517237
	šedá polární	681840
	nikl	635045



Kompletní vnitřní zásuvka „C“

Sada obsahuje:

- 1 korpusové lišty L+P 40 kg (70 kg*)
- 2 bočnice L+P včetně vnějších a vnitřních krytek
- 3 držáky zad L+P
- 4 čelní kování pro vnitřní zásuvku L+P

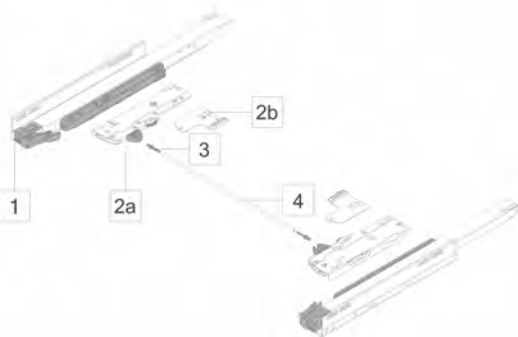
Potřeba dokoupit:

- 5 přední díl bez drážky
- 7 příčný reling

INFO Složili jsme za vás vybrané délky vnitřní zásuvky LEGRABOX výšky „M“, kterou si můžete objednat pod jedním kódem.

DÉLKA (MM) / NOSNOST (KG)	BÍLÁ		ŠEDÁ		ČERNÁ	
	40 KG	70 KG	40 KG	70 KG	40 KG	70 KG
270	549266	-	549276	-	803819	-
300	549267	-	549277	-	803821	-
350	549268	-	549278	-	803824	-
400	549269	-	549279	-	803827	-
450	692624	549270	692625	549280	803830	803831
500	692626	549271	692627	549281	803836	803837
550	692628	549272	692629	249282	803842	803843
600	549275	692630	549285	692631	803848	803849

TIP-ON BLUMOTION PRO LEGRABOX



Součástky TIP-ON BLUMOTION:

- 1 korpusové lišty
- 2a modul
- 2b unašeč
- 3 synchronizační adaptér
- 4 hřídel synchronizace



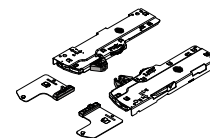
Korpusové lišty

TYP / NOSNOST	40 KG	70 KG
270	714691	-
300	714692	-
350	714693	-
400	714694	-
450	714695	714699
500	714696	714700
550	714697	714701
600	714698	714702
650	-	714703



Sada modulů a unašečů

- > moduly TIP-ON BLUMOTION jsou adaptovány na příslušné hodnoty hmotnosti a jmenovité délky (každá varianta v jiné barvě)
- > unašeč je univerzálním způsobem využitelný pro všechny moduly TIP-ON BLUMOTION
- > dodáváno včetně 2 ks synchronizačního adaptéru (světla šířka korpusu LW ≥ 294 mm)



DÉLKA (MM)	JEDNOTKA	BARVA	KÓD	DOPORUČENÉ HODNOTY HMOTNOSTI* PRO OPTIMÁLNÍ FUNKCI OTEVÍRÁNÍ A ZAVÍRÁNÍ						
				<10 KG	20 KG	30 KG	40 KG	50 KG	60 KG	65 KG
270-300	S0	bílá	681837	≤10						
	S1	světle šedá	568834		>10-20					
	L1**	světle šedá	568835	≤20						
350-650	L3	tmavě šedá	568836			15-40				
	L5	černá	568837					35-65		

* celková hmotnost výsuvu

** L1 není možné kombinovat s vedením pro vysoké naložení (70 kg)

Světla šířka korpusu ≥ 294 mm

Hřídel synchronizace

- > možná od světla šířky ≥ 294 mm
- > vhodná do světla šířky 1 370 mm
- > kulatá
- > délka: 1 125 mm (ke zkrácení)

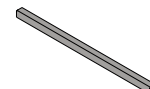


PRODUKT	KÓD
4a hřídel	568839

Světla šířka korpusu 245–293 mm

Hřídel synchronizace

- > pro světlu šířku korpusu 245–293 mm
- > symetrická, lze krátit
- > hranatá
- > délka: 300 mm (ke zkrácení)

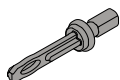


PRODUKT	KÓD
4b hřídel	646783

VOLITELNÉ PŘÍSLUŠENSTVÍ

Synchronizační adaptér

- > symetrický, v kombinaci s hřídelí synchronizace
- > na každou hřídel synchronizace nutné 2 ks
- > pro světlu šířku korpusu ≥ 294 mm



PRODUKT	KÓD
3 adaptér	568838

dodání do 24 hodin dodání do 5 dní na objednávku / na dotaz

PŘÍSLUŠENSTVÍ AMBIA-LINE PRO LEGRABOX

- > praktické využití v kuchyni i v ostatních místnostech bytu či domu
- > elegantní štíhlý design
- > vhodný pro zásuvku LEGRABOX a vnitřní zásuvky výšky „M“ a „K“
- > libovolné nastavení a bezpečná stabilita



Příborník

- > s měkkým soft-touch povrchem
- > rozměr: 300 x 500 x 50 mm
- > materiál: ocel, práškově lakovaná



BARVA	KÓD
bílá	627969
černá	694255
šedá	555284



Příčný reling

- > vhodné pro použití u zásuvek LEGRABOX všech výšek a vnitřních zásuvek výšky „C“ a „F“
- > délka: 1 080 mm
- > ke zkrácení
- > přířez: světlá šířka - 90 mm



BARVA	KÓD
bílá	517238
černá	634205
šedá	517237



Rámeček

- > včetně magnetu pro připojení k bočnici nebo ocelové zadní stěně
- > šířka: 242 mm
- > délka: 270-400 mm



BARVA	KÓD
bílá	694149
černá	694256
šedá	543216



Koncovka a podélné dělení

- > koncovka je určena pro LEGRABOX pure

PRODUKT	BARVA	KÓD
koncovka	bílá	580155
	černá	694261
	šedá	580153
podélné dělení	bílá	580155
	černá	694261
	šedá	580153



Zásuvkový rámeček

- > z kvalitního materiálu jemného na dotek
- > s magnetickou podložkou pro spojení se zadní deskou
- > bez dna
- > jmenovitá délka: 500 mm
- > výška: 50 mm



Adaptér podélný

- > pro připojení k zadní stěně
- > šířka: 242 mm

BARVA / VÝŠKA	„M“	„K“
bílá	694152	694153
černá	694257	694258
šedá	543217	694154

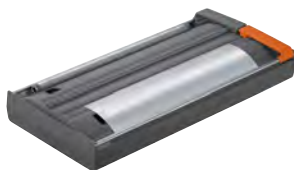


BARVA / ŠÍŘKA (MM)	100	200
bílá	627965	627966
černá	694259	694260
šedá	555286	555287



Řezačka potravinové a ALU fólie

- > vyjímatelná díky volitelné instalaci na dno
- > držák na fólii pro ukládání čerstvých potravin, aby se při vytahování neřasila
- > vhodná pro všechny zásuvky LEGRABOX a vnitřní zásuvky výšky „M“ a „K“
- > vhodná také pro zásuvkové rámečky o šířce 200 mm
- > včetně obou fólií
- > rozměry: 409 x 187 mm
- > barva: šedá matná



PRODUKT KÓD
řezačka **555283**

Držák talířů

- > plynule adaptabilní podle dané velikosti talířů
- > vyjímatelný
- > vhodný pro všechny zásuvky LEGRABOX a vnitřní zásuvky výšky „C“ a „F“
- > kapacita: 12 talířů (o průměru 186-322 mm)



PRODUKT KÓD
držák talířů **543781**

Držák nožů

- > plynule adaptabilní podle dané velikosti talířů
- > vyjímatelný
- > vhodný pro všechny zásuvky LEGRABOX a vnitřní zásuvky výšky „C“ a „F“
- > kapacita: 12 talířů (o průměru 186-322 mm)



PRODUKT KÓD
držák nožů **555282**

Držák kořenek

- > přehlednost etiket díky šikmému uložení kořenek
- > povrch Anti-Fingerprint proti poškození agresivními kapalinami
- > vhodné do čelního výsuvu o šířce 218 mm a jmenovité délce 400 mm

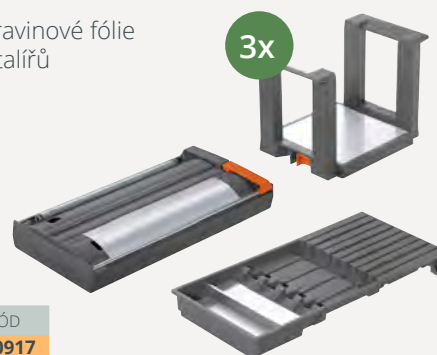


PRODUKT KÓD
držák kořenek **635046**

Doporučujeme

Sada kuchyňského vybavení

- > kompletní sadu kuchyňského vybavení si můžete objednat jednoduše pod jedním kódem
- > sada obsahuje:
 - řezačku potravinové fólie
 - 3 ks držáku talířů
 - držák nožů



PRODUKT KÓD
sada vybavení **790917**

Doporučené kombinace vnitřního vybavení

ŠÍŘKA KORPUSU (MM)	PŘÍBORNÍK A ZÁSUVKOVÉ RÁMEČKY	ZÁSUVKOVÉ RÁMEČKY
500	1x příborník	2x zásuvkový rámeček 100 mm, 1x zásuvkový rámeček 200 mm
550	1x příborník, 1x zásuvkový rámeček 100 mm	2x zásuvkový rámeček 100 mm, 1x zásuvkový rámeček 200 mm
600	1x příborník, 1x zásuvkový rámeček 100 mm	2x zásuvkový rámeček 100 mm, 1x zásuvkový rámeček 200 mm
800	2x příborník	2x zásuvkový rámeček 100 mm, 2x zásuvkový rámeček 200 mm
900	2x příborník, 1x zásuvkový rámeček 100 mm	1x zásuvkový rámeček 100 mm, 3x zásuvkový rámeček 200 mm
1 000	2x příborník, 2x zásuvkový rámeček 100 mm	2x zásuvkový rámeček 100 mm, 3x zásuvkový rámeček 200 mm
1 200	2x příborník, 1x zásuvkový rámeček 100 mm 2x zásuvkový rámeček 200 mm	3x zásuvkový rámeček 100 mm, 3x zásuvkový rámeček 200 mm

TANDEMBOX ANTARO

TANDEMBOX antaro zaručuje čistou, jasnou a hranatou řeč tvarů – zda s relingem nebo jako uzavřený korpus se zásuvným prvkem. Všechny komponenty jsou z hlediska barevného provedení vzájemně přizpůsobeny a zdůrazňují tak střídmost designu.

K tomu můžete rovněž kombinovat dle libosti různé způsoby otevírání. SERVO-DRIVE, elektrický způsob otevírání, v kombinaci s BLUMOTION nebo TIP-ON BLUMOTION, mechanický způsob otevírání.



VÝŠKA ZÁSUVKY	VÝŠKA BOČNICE (MM)	POTŘEBNÝ PROSTOR (MM)	POTŘEBNÝ PROSTOR (MM)*
N	68,5	82,5	-
M	83,6	98,5	106
K	115,6	130,5	136,5
C	83,6	192	192
D	83,6	224	224

* pro vnitřní zásuvku bez úchytky



BAREVNÁ PŘEVEDENÍ:

Terra černá

Šedá RAL 9006

Nerez ocel (INOX)

Hedvábně bílá



ZÁSUVKA / ČELNÍ VÝSUV			VNITŘNÍ VÝSUV / VNITŘNÍ ZÁSUVKA	
výška N - 69 mm				
výška M - 84 mm				
výška K - 116 mm				
výška C - 171 mm				
reling	zásuvný prvek ze skla	zásuvný prvek z kovu	s relingem	
výška D - 203 mm				
reling	zásuvný prvek ze skla	zásuvný prvek z kovu	s relingem	s bočnicí K
s bočnicí K	s dvojitým relingem		s dvojitým relingem	

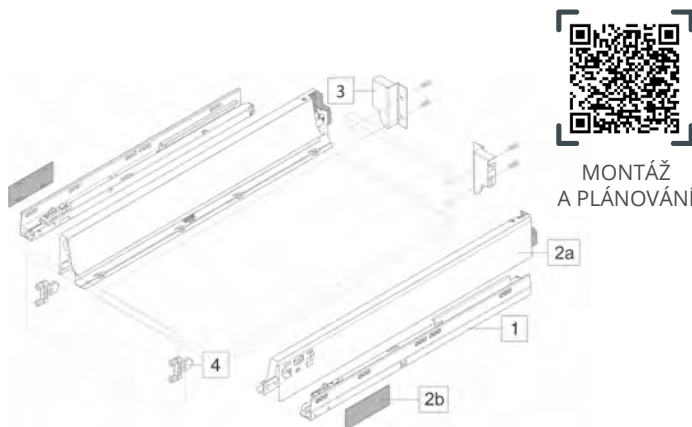


MONTÁŽNÍ VIDEO



UPEVNĚNÍ KORPUSOVÝCH LIŠŤ

TANDEMBOX antaro - výška „N“



MONTÁŽ
A PLÁNOVÁNÍ

Korpusové lišty

> nosnost: 30 kg

	DÉLKA (MM)	KÓD
1	400	046031
	450	046839
	500	031859
	550	046841



Bočnice

> balení obsahuje bočnice L+P včetně vnějších a vnitřních krytek

	DÉLKA (MM) / BARVA	BÍLÁ	ŠEDÁ	ČERNÁ
2	400	522072	539782	551853
	450	511631	549956	551854
	500	289777	460271	289778
	550	551656	545875	551855



Držák zad

	BARVA	KÓD
3	bílá	289791
	šedá	055094
	černá	289792



Čelní kování

> pro kompletní zásuvku je potřeba zakoupit 2 ks

	PROVEDENÍ	KÓD
4	vrut	384880
	inserta	031862



DOPORUČENÉ PRODUKTY

Vnitřní vybavení

PRODUKT	KÓD
sada kuchyňského vybavení	783161
příborník 280 x 500 mm	123502
příborník 800 x 500 mm	144893



Šablony

PRODUKT	KÓD
univerzální samostatná šablona	376880
univerzální tyčová šablona	410645
univerzální označovací kreslicí šablona	682762



Pro variantu TIP-ON BLUMOTION naleznete komponenty na straně 85, širší nabídka doplňků ORGA-LINE na straně 86.

Kompletní zásuvka „N“

Sada obsahuje:

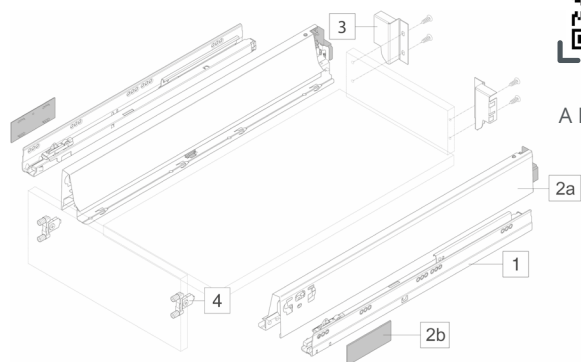
- 1 korpusové lišty L+P 30 kg
- 2 bočnice L+P včetně vnějších a vnitřních krytek
- 3 držáky zad L+P



Složili jsme za vás vybrané délky zásuvky TANDEMBOX antaro výšky „N“, kterou si můžete objednat pod jedním kódem.

DÉLKA (MM) / BARVA	BÍLÁ	ŠEDÁ	ČERNÁ
400	549695	549697	549696
450	548947	548949	549698
500	548948	548950	549699
550	549701	549702	549700

TANDEMBOX antaro - výška „M“



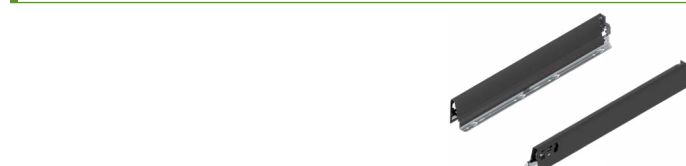
MONTÁŽ
A PLÁNOVÁNÍ

Korpusové lišty

DÉLKA (MM) / NOSNOST (KG)	30	65
270	104569	-
300	347811	-
350	099077	-
400	046031	-
450	046839	640657
500	031859	360934
550	046841	195950
600	658302	625560
650	-	368244



Bočnice



DÉLKA (MM) / BARVA	BÍLÁ		ŠEDÁ		ČERNÁ*
	LEVÁ	PRAVÁ	LEVÁ	PRAVÁ	
270	551825	551826	511660	511661	460260
300	551827	551828	511666	511667	497474
350	532892	532893	511674	511675	497475
400	532894	532895	511678	511679	356962
450	468387	468388	470498	470500	379206
500	468389	468390	470503	470504	289776
550	532896	532897	529007	529008	497476
600	551829	551830	551831	551832	497478
650	551833	551834	551835	551836	289782

* Bočnice v černém provedení jsou včetně krytek.

Krytky

BARVA	KÓD
bílá	492376
šedá	492378
černá	634235



Držák zad

BARVA	KÓD
bílá	289787
šedá	031860
černá	289788



Čelní kování

> pro kompletní zásuvku je potřeba zakoupit 2 ks

PROVEDENÍ	KÓD
vrut	384880
inserta	031862



Pro variantu TIP-ON BLUMOTION naleznete komponenty na straně 85, širší nabídka doplňků ORGA-LINE na straně 86.

Kompletní zásuvka „M“

Sada obsahuje:

- 1 korpusové lišty L+P 30 kg (65* kg)
- 2a bočnice L+P + 2b krytky 2 ks
- 3 držáky zad L+P



Složili jsme za vás vybrané zásuvky TANDEMBOX antaro, které si můžete objednat pod jedním kódem.

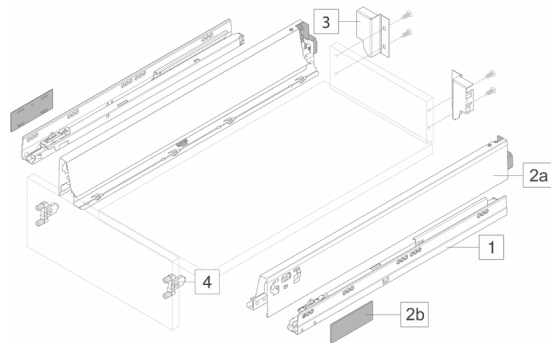
DÉLKA (MM) / BARVA	BÍLÁ	ŠEDÁ	ČERNÁ
270	539549	539551	548932
300	539556	539557	548933
350	539562	539563	548934
400	516957	523752	548935
450	516949	516950	548936
500	516953	516954	548937
550	516959	523755	548938
600*	548930	548945	548939
650*	548931	548946	548940

* Sada obsahuje korpusové lišty s nosností 65 kg.

TANDEMBOX antaro - výška „K“



MONTÁŽ
A PLÁNOVÁNÍ



Korpusové lišty

DÉLKA (MM) / NOSNOST (KG)	30	65
270	104569	-
300	347811	-
350	099077	-
400	046031	-
1 450	046839	640657
500	031859	360934
550	046841	195950
600	658302	625560
650	-	368244



Bočnice

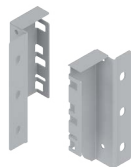
> balení obsahuje bočnice L+P včetně vnějších a vnitřních krytek

DÉLKA (MM) / BARVA	BÍLÁ	ŠEDÁ	ČERNÁ
270	551642	551644	551643
300	541413	541412	551645
350	532100	534497	551646
400	472675	472676	551647
2a 450	472679	472678	551648
500	472681	472680	551649
550	546432	551650	551651
600	544882	511829	551652
650	551654	551653	551655



Držák zad

BARVA	KÓD
bílá	512383
šedá	063796
černá	512384



Čelní kování

> pro kompletní zásuvku je potřeba zakoupit 2 ks

PROVEDENÍ	KÓD
4 vrut	384880
inserta	031862



DOPORUČENÉ PRODUKTY

Vnitřní vybavení

PRODUKT	KÓD
sada kuchyňského vybavení	783161
příborník 280 x 500 mm	123502
příborník 800 x 500 mm	144893



Šablony

PRODUKT	KÓD
univerzální samostatná šablona	376880
univerzální tyčová šablona	410645
univerzální označovací kreslicí šablona	682762



Pro variantu TIP-ON BLUMOTION naleznete komponenty na straně 85, širší nabídka doplňků ORGA-LINE na straně 86.

Kompletní zásuvka „K“

Sada obsahuje:

- 1 korpusové lišty L+P 30 kg (65* kg)
- 2 bočnice L+P
- 3 držáky zad L+P



Složili jsme za vás vybrané zásuvky TANDEMBOX antaro, které si můžete objednat pod jedním kódem.

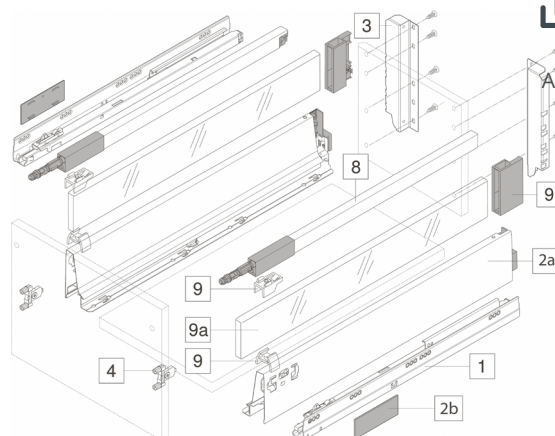
DÉLKA (MM) / BARVA	BÍLÁ	ŠEDÁ	ČERNÁ
270	548899	548917	548908
300	548900	548918	548909
350	548901	548919	548910
400	548902	548920	548911
450	548903	548921	548912
500	548904	548922	548913
550	548905	548923	548914
600*	548906	548924	548915
650*	548907	548925	548916

* Sada obsahuje korpusové lišty s nosností 65 kg.

TANDEMBOX antaro - výška „C”



MONTÁŽ
A PLÁNOVÁNÍ



Korpusové lišty

1	DĚLKA (MM) / NOSNOST (KG)	
	30	65
	270	104569 -
	300	347811 -
	350	099077 -
	400	046031 -
	450	046839 640657
	500	031859 360934
	550	046841 195950
	600	658302 625560
	650	- 368244



Bočnice

2a	DĚLKA (MM) / BARVA	BÍLÁ		ŠEDÁ		ČERNÁ*
		LEVÁ	PRAVÁ	LEVÁ	PRAVÁ	
	270	551825	551826	511660	511661	460260
	300	551827	551828	511666	511667	497474
	350	532892	532893	511674	511675	497475
	400	532894	532895	511678	511679	356962
	450	468387	468388	470498	470500	379206
	500	468389	468390	470503	470504	289776
	550	532896	532897	529007	529008	497476
	600	551829	551830	551831	551832	497478
	650	551833	551834	551835	551836	289782



* Bočnice v černém provedení jsou včetně krytek.

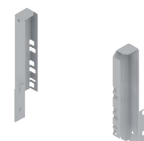
Krytky

2b	BARVA	KÓD
	bílá	492376
šedá	492378	
černá	634235	



Držák zad

3	BARVA	KÓD
	bílá	460297
šedá	146089	
černá	512386	



Čelní kování

> pro kompletní zásuvku je potřeba zakoupit 2 ks

4	PROVEDENÍ	KÓD
	vrut	384880
inserta	031862	



Podélný reling

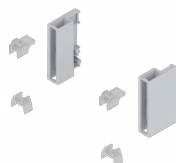
> balení obsahuje pravý a levý reling s přichytkami

8	DĚLKA (MM) / BARVA	BÍLÁ	ŠEDÁ	ČERNÁ
		270	460275	460274
	300	460277	460276	550002
	350	493620	493621	550003
	400	460279	460278	528741
	450	460281	460280	550004
	500	460283	460282	512394
	550	468378	468379	468380
	600	468382	468381	468383
	650	460285	460284	468384




Držák zásuvného prvku

9	BARVA	KÓD
	bílá	503909
šedá	512159	
černá	512408	




Pro variantu TIP-ON BLUMOTION naleznete komponenty na straně 85, širší nabídka doplňků ORGA-LINE na straně 86.

Boční zásuvný prvek



PROVEDENÍ	DÉLKA (MM) / BARVA	BÍLÁ	ŠEDÁ	ČERNÁ	
9a	hliník	450	493626	493625	634159
		500	493629	493627	512405
		550	493639	493637	634160
		650	493642	493641	634161



PROVEDENÍ	DÉLKA (MM) / BARVA	ČIRÉ	SATÉN	
9a	sklo	270	692543	692544
		300	692545	692546
		350	692547	692548
		400	692549	681449
		450	692550	683127
		500	512401	512402
		550	657373	528443
		600	692551	692552
		650	692553	692554

DOPORUČENÉ PRODUKTY

Vnitřní vybavení

PRODUKT	KÓD
sada kuchyňského vybavení	783161
přiborník 280 x 500 mm	123502
přiborník 800 x 500 mm	144893
protiskluzová podložka 500 mm, šedá	791499



Šablony

PRODUKT	KÓD
univerzální samostatná šablona	376880
univerzální tyčová šablona	410645
univerzální označovací kreslicí šablona	682762

Kompletní zásuvka „C“

Sada obsahuje:

- 1 korpusové lišty L+P 30 kg (65* kg)
- 2a bočnice L+P
- 2b krytky 2 ks
- 3 držáky zad L+P
- 8 podélný reling

DÉLKA (MM) / BARVA	BÍLÁ	ŠEDÁ	ČERNÁ
270	548851	548869	548860
300	548852	548870	548861
350	548853	548871	548862
400	548854	548872	548863
450	548855	548873	548864
500	548856	548874	548865
550	548857	548875	548866
600*	548858	548876	548867
650*	548859	548877	548868

* Sada obsahuje korpusové lišty s nosností 65 kg.

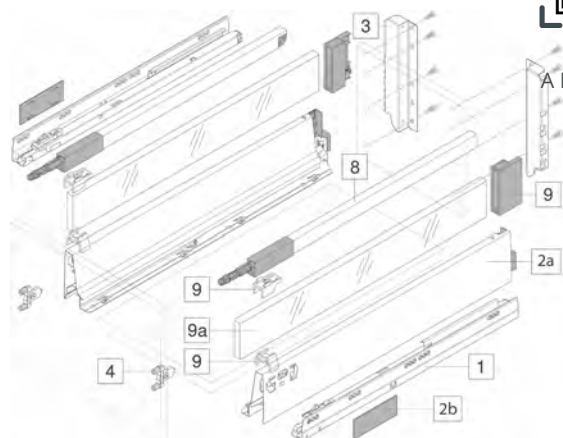


Složili jsme za vás vybrané zásuvky TANDEMBOX antaro, které si můžete objednat pod jedním kódem.

TANDEMBOX antaro - výška „D“



MONTÁŽ
A PLÁNOVÁNÍ



Korpusové lišty

DÉLKA (MM) / NOSNOST (KG)	30	65
270	104569	-
300	347811	-
350	099077	-
400	046031	-
450	046839	640657
500	031859	360934
550	046841	195950
600	658302	625560
650	-	368244



Bočnice



DÉLKA (MM) / BARVA	BÍLÁ		ŠEDÁ		ČERNÁ
	LEVÁ	PRAVÁ	LEVÁ	PRAVÁ	
270	551825	551826	511660	511661	460260
300	551827	551828	511666	511667	497474
350	532892	532893	511674	511675	497475
400	532894	532895	511678	511679	356962
450	468387	468388	470498	470500	379206
500	468389	468390	470503	470504	289776
550	532896	532897	529007	529008	497476
600	551829	551830	551831	551832	497478
650	551833	551834	551835	551836	289782

Krytky

BARVA	KÓD
bílá	492376
šedá	492378



Držák zad

BARVA	KÓD
bílá	289783
šedá	040594
černá	289784



Čelní kování

> pro kompletní zásuvku je potřeba zakoupit 2 ks

PROVEDENÍ	KÓD
vrut	384880
inserta	031862



Podélný reling

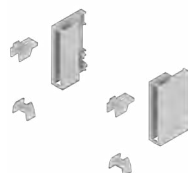
> balení obsahuje pravý a levý reling s přichytkami

DÉLKA (MM) / BARVA	BÍLÁ	ŠEDÁ	ČERNÁ
270	460275	460274	550000
300	460277	460276	550002
350	493620	493621	550003
400	460279	460278	528741
450	460281	460280	550004
500	460283	460282	512394
550	468378	468379	468380
600	468382	468381	468383
650	460285	460284	468384



Držák zásuvného prvku

BARVA	KÓD
bílá	503909
šedá	512159
černá	512408



Pro variantu TIP-ON BLUMOTION naleznete komponenty na straně 85, širší nabídka doplňků ORGA-LINE na straně 86.

Boční zásuvný prvek

PROVEDENÍ	DÉLKA (MM) / BARVA	BÍLÁ	ŠEDÁ	ČERNÁ
9a	hliník			
	450	472682	472683	548624
	500	472687	472685	512406
	550	493485	493486	548626
	650	493487	493488	512407

PROVEDENÍ	DÉLKA (MM) / BARVA	ČÍRÉ	SATÉN
9a	sklo		
	270	547564	547563
	300	548077	548078
	350	548079	548080
	400	548081	545615
	450	548082	548083
	500	460310	460311
	550	548084	548085
	600	548086	548087
	650	512403	512404

DOPORUČENÉ PRODUKTY

Vnitřní vybavení

PRODUKT	KÓD
sada kuchyňského vybavení	783161
přiborník 280 x 500 mm	123502
přiborník 800 x 500 mm	144893
protiskluzová podložka 500 mm, šedá	791499



Šablony

PRODUKT	KÓD
univerzální samostatná šablona	376880
univerzální tyčová šablona	410645
univerzální označovací kreslicí šablona	682762

Kompletní zásuvka „D“

Sada obsahuje:

- 1 korpusové lišty L+P 30 kg (65* kg)
- 2a bočnice L+P
- 2b krytky 2 ks
- 3 držáky zad L+P
- 8 podélný reling

DÉLKA (MM) / BARVA	BÍLÁ	ŠEDÁ	ČERNÁ
270	523757	539545	548884
300	539554	539555	548885
350	539560	539561	548886
400	516958	523753	548887
450	516951	516952	548888
500	516955	516956	548889
550	516960	523756	548890
600*	548882	548897	548891
650*	548883	548898	548892

* Sada obsahuje korpusové lišty s nosností 65 kg.

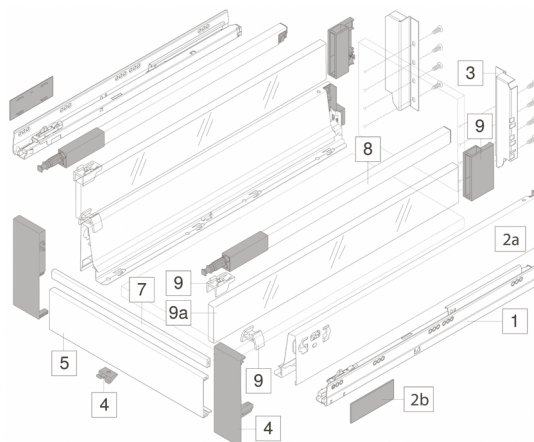


Složili jsme za vás vybrané zásuvky TANDEMBOX antaro, které si můžete objednat pod jedním kódem.

TANDEMBOX antaro - vnitřní zásuvka výšky „C”



MONTÁŽ
A PLÁNOVÁNÍ



Korpusové lišty

DÉLKA (MM) / NOSNOST (KG)	30	65
270	104569	-
300	347811	-
350	099077	-
400	046031	-
450	046839	640657
500	031859	360934
550	046841	195950
600	658302	625560
650	-	368244



Bočnice

DÉLKA (MM) / BARVA	BÍLÁ		ŠEDÁ		ČERNÁ*
	LEVÁ	PRAVÁ	LEVÁ	PRAVÁ	
270	551825	551826	511660	511661	460260
300	551827	551828	511666	511667	497474
350	532892	532893	511674	511675	497475
400	532894	532895	511678	511679	356962
450	468387	468388	470498	470500	379206
500	468389	468390	470503	470504	289776
550	532896	532897	529007	529008	497476
600	551829	551830	551831	551832	497478
650	551833	551834	551835	551836	289782



* Bočnice v černém provedení jsou včetně krytek.

Krytky

BARVA	KÓD
bílá	492376
šedá	492378
černá	634235



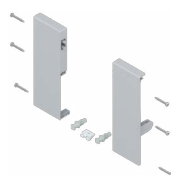
Držák zad

BARVA	KÓD
bílá	460297
šedá	146089
černá	512386



Držák čela pro vnitřní zásuvku

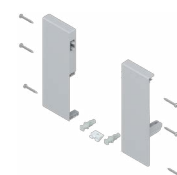
BARVA	KÓD
bílá	503907
šedá	500842
černá	512391



Přední díl bez drážky

> délka: 1 036 mm

BARVA	KÓD
bílá	289793
šedá	460300
černá	289794



Příčný reling

> délka: 1 046 mm

BARVA	KÓD
bílá	289832
šedá	460287
černá	289833



Podélný reling

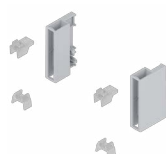
> balení obsahuje pravý a levý reling s přichytkami

DÉLKA (MM) / BARVA	BÍLÁ	ŠEDÁ	ČERNÁ
270	460275	460274	550000
300	460277	460276	550002
350	493620	493621	550003
400	460279	460278	528741
450	460281	460280	550004
500	460283	460282	512394
550	468378	468379	468380
600	468382	468381	468383
650	460285	460284	468384



Držák zásuvného prvku

BARVA	KÓD
bílá	503909
šedá	512159
černá	512408



Boční zásuvný prvek

PROVEDENÍ	DÉLKA (MM) / BARVA	BÍLÁ	ŠEDÁ	ČERNÁ
9a	hliník			
	450	493626	493625	634159
	500	493629	493627	512405
	550	493639	493637	634160
	650	493642	493641	634161

PROVEDENÍ	DÉLKA (MM) / BARVA	ČÍRÉ	SATÉN
9a	sklo		
	270	692543	692544
	300	692545	692546
	350	692547	692548
	400	692549	681449
	450	692550	683127
	500	512401	512402
	550	657373	528443
	600	692551	692552
	650	692553	692554

DOPORUČENÉ PRODUKTY

Vnitřní vybavení

PRODUKT	KÓD
protiskuzová podložka 500 mm, šedá	791499

Kompletní zásuvka „C“

Sada obsahuje:

- 1 korpusové lišty L+P 30 kg (65* kg)
- 2a bočnice L+P
- 2b krytky 2 ks
- 3 držáky zad L+P
- 4 čelní kování
- 8 podélný reling s příchytkami L+P

DÉLKA (MM) / BARVA	BÍLÁ	ŠEDÁ	ČERNÁ
270	692555	692557	692556
300	692558	692560	692559
350	692561	692563	692562
400	692564	692566	692565
450	692567	692569	692568
500	692570	692572	692571
550	692573	692575	692574
600*	692576	692578	692577
650*	692579	692581	692580

* Sada obsahuje korpusové lišty s nosností 65 kg.



Složili jsme za vás vybrané vnitřní zásuvky TANDEMBOX antaro, které si můžete objednat pod jedním kódem.

Kompletní zásuvka „M“

Sada obsahuje:

- 1 korpusové lišty L+P 30 kg (65 kg)
- 2a bočnice L+P
- 2b krytky 2 ks
- 3 držáky zad L+P
- 4 čelní kování

DÉLKA (MM) / NOSNOST (KG)	BÍLÁ		ŠEDÁ		ČERNÁ	
	30	65	30	65	30	65
270	549113	-	549131	-	549122	-
300	549114	-	549132	-	549123	-
350	549115	-	549133	-	549124	-
400	549116	-	549134	-	549125	-
450	549117	-	549135	-	549126	-
500	549118	-	549136	-	549127	-
550	549119	-	549137	-	549128	-
600	-	549120	-	549138	-	549129
650	-	549121	-	549139	-	549130

Potřeba dokoupit:

- 5 přední díl bez drážky

Kompletní zásuvka „K“

Sada obsahuje:

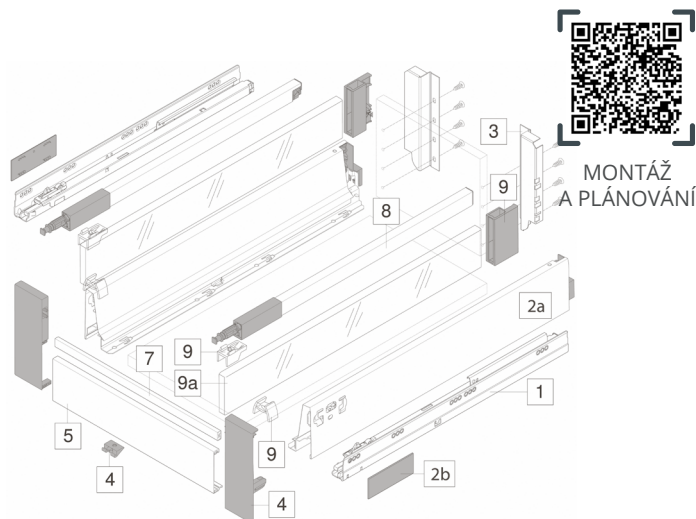
- 1 korpusové lišty L+P 30 kg (65* kg)
- 2a bočnice L+P
- 2b krytky 2 ks
- 3 držáky zad L+P
- 4 čelní kování
- 8 podélný reling s příchytkami L+P

DÉLKA (MM) / NOSNOST (KG)	BÍLÁ		ŠEDÁ		ČERNÁ	
	30	65	30	65	30	65
270	549086	-	549104	-	549095	-
300	549087	-	549105	-	549096	-
350	549088	-	549106	-	549097	-
400	549089	-	549107	-	549098	-
450	549090	-	549108	-	549099	-
500	549091	-	549109	-	549100	-
550	549092	-	549110	-	549101	-
600	-	549093	-	549111	-	549102
650	-	549094	-	549112	-	549103

Potřeba dokoupit:

- 5 přední díl bez drážky

TANDEMBOX antaro - vnitřní zásuvka výšky „D”



MONTÁŽ
A PLÁNOVÁNÍ

Korpusové lišty

1	DÉLKA (MM) / NOSNOST (KG)	
	30	65
	270	104569 -
	300	347811 -
	350	099077 -
	400	046031 -
	450	046839 640657
	500	031859 360934
	550	046841 195950
	600	658302 625560
	650	- 368244



Bočnice



2a	DÉLKA (MM) / BARVA	BÍLÁ		ŠEDÁ		ČERNÁ*
		LEVÁ	PRAVÁ	LEVÁ	PRAVÁ	
	270	551825	551826	511660	511661	460260
	300	551827	551828	511666	511667	497474
	350	532892	532893	511674	511675	497475
	400	532894	532895	511678	511679	356962
	450	468387	468388	470498	470500	379206
	500	468389	468390	470503	470504	289776
	550	532896	532897	529007	529008	497476
	600	551829	551830	551831	551832	497478
	650	551833	551834	551835	551836	289782

* Bočnice v černém provedení jsou včetně krytek.

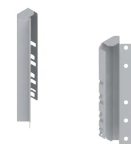
Krytky

2b	BARVA	KÓD
	bílá	492376
	šedá	492378
	černá	634235



Držák zad

3	BARVA	KÓD
	bílá	289783
	šedá	040594
	černá	289784



Držák čela pro vnitřní zásuvku

4	BARVA	KÓD
	bílá	460302
	šedá	460301
	černá	512392



Přední díl bez drážky

> délka: 1 036 mm

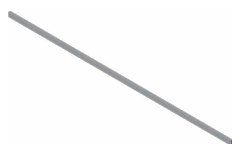
5	BARVA	KÓD
	bílá	289793
	šedá	460300
	černá	289794



Příčný reling

> délka: 1 046 mm

7	BARVA	KÓD
	bílá	289832
	šedá	460287
	černá	289833



Podélný reling

> balení obsahuje pravý a levý reling s přichytkami

8	DÉLKA (MM) / BARVA	BÍLÁ	ŠEDÁ	ČERNÁ
		270	460275	460274
	300	460277	460276	550002
	350	493620	493621	550003
	400	460279	460278	528741
	450	460281	460280	550004
	500	460283	460282	512394
	550	468378	468379	468380
	600	468382	468381	468383
	650	460285	460284	468384




Držák zásuvného prvku


9	BARVA	KÓD
	bílá	460309
	šedá	460308
	černá	512409



Boční zásuvný prvek



PROVEDENÍ	DÉLKA (MM) / BARVA	BÍLÁ	ŠEDÁ	ČERNÁ
9a	450	472682	472683	548624
	500	472687	472685	512406
	550	493485	493486	548626
	650	493487	493488	512407



PROVEDENÍ	DÉLKA (MM) / BARVA	ČÍRÉ	SATÉN
9a	270	547564	547563
	300	548077	548078
	350	548079	548080
	400	548081	545615
	450	548082	548083
	500	460310	460311
	550	548084	548085
	600	548086	548087
	650	512403	512404

DOPORUČENÉ PRODUKTY

Vnitřní vybavení

PRODUKT	KÓD
protiskluzová podložka 500 mm, šedá	791499

Kompletní zásuvka „D“

Sada obsahuje:

- 1 korpusové lišty L+P 30 kg (65* kg)
- 2a bočnice L+P
- 2b krytky 2 ks
- 3 držáky zad L+P
- 4 čelní kování
- 8 podélný reling s příchýtkami L+P

DÉLKA (MM) / BARVA	BÍLÁ	ŠEDÁ	ČERNÁ
270	549059	549077	549068
300	549060	549078	549069
350	549061	549079	549070
400	549062	549080	549071
450	549063	549081	549072
500	549064	549082	549073
550	549065	549083	549074
600*	549066	549084	549075
650*	549067	549085	549076

* Sada obsahuje korpusové lišty s nosností 65 kg.



Složili jsme za vás vybrané vnitřní zásuvky TANDEMBOX antaro, které si můžete objednat pod jedním kódem.

POTRAVINOVÉ A ÚZKÉ SKŘÍŇĚ

Potravinová skříň SPACE TOWER antaro



Úložný prostor, který je v kuchyňské lince k dispozici, využijete nejlépe ve SPACE TOWER. Vysoké a uzavřené korpusy potravinové skříňe zajistí bezpečné uložení a důmyslné urovnání zásob. Plně výsuvy, které se otevřou každý jednotlivě, umožní dobrý výhled dovnitř a přímý přístup k uloženým předmětům, a to ze 3 stran.

> délka: 500 mm

Sada obsahuje:

- > 4x kompletní vnitřní zásuvku výšky „D“
- > 1x kompletní vnitřní zásuvku výšky „M“
- > závěsy: 3x pro šířku 450 mm, 4x pro šířku 600 mm (jedná se o závěsy 155° vč. podložky a 2 ks tlumení)
- > přední díl bez drážky: 2x pro šířku 450 mm, 3x pro šířku 600 mm
- > příčný reling: 2x pro šířku 450 mm, 3x pro šířku 600 mm



MONTÁŽ
A PLÁNOVÁNÍ

BARVA	ŠÍŘKA (MM)	KÓD
bílá	450	634224
	600	634227
černá	450	634226
	600	634229
šedá	450	634225
	600	634228



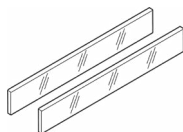
Přední díl a reling je dodáván v plné délce odpovídající celkovému potřebnému množství materiálu dle šířky zásuvek (je nutné krátit).

VOLITELNÉ PŘÍSLUŠENSTVÍ

Zásuvný prvek sklo

> pro zásuvku výšky „D“

DÉLKA (MM) / BARVA	ČÍRÉ	SATÉN
500	548084	548085



Zásuvný prvek kovový

> pro zásuvku výšky „D“

DÉLKA (MM) / BARVA	BÍLÁ	ČERNÁ	ŠEDÁ
500	472687	512406	472685



Držák zásuvného prvku

BARVA	KÓD
bílá	460309
černá	512409
šedá	460308



Výsuv pro úzkou skříňku antaro komplet



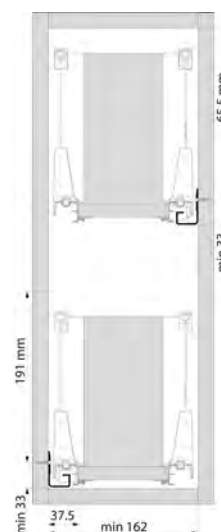
- > set pro kompletaci tzv. jarového výsuvu k použití u úzkých skříňek vyniká vysokou stabilitou
- > koresponduje se vzhledem ostatních zásuvek TANDEMBOX antaro
- > korpusové lišty jsou umístěny do kříže
- > délka: 500 mm



MONTÁŽ
A PLÁNOVÁNÍ

Sada obsahuje:

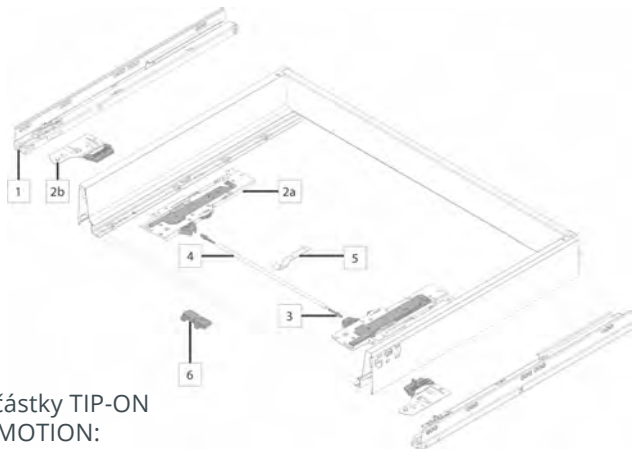
- > bočnice Tandembox antaro 2 páry
- > korpusové lišty 1 pár
- > vysoký držák zad „D“ 1 pár
- > nízký držák zad „M“ 1 pár
- > čelní kování 4 ks
- > podélný reling 1 pár
- > krytky bočnice 4 ks



BARVA / ŠÍŘKA (MM)	200*	VARIABILNÍ
bílá	549140	549141
šedá	549144	549145

* Při variantě šířky 200 mm jsou součástí sady 16 mm přířezy dna a zad.

TIP-ON BLUMOTION PRO TANDEMBOX



Součástky TIP-ON BLUMOTION:

- 1** korpusové lišty
- 2a** modul
- 2b** unašeč
- 3** synchronizační adaptér
- 4** hřídel synchronizace
- 5** držák pro hřídel synchronizace
- 6** podpěrný úhelník pro dno

Zásuvný prvek kovový

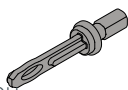
DÉLKA (MM) / NOSNOST (KG)	30	65
270	646734	-
300	646735	-
350	646736	-
400	646737	-
1 450	646738	646729
500	646739	646730
550	646740	646731
600	646741	646732
650	-	646733



Světlá šířka korpusu ≥ 287 mm

Synchronizační adaptér

- > pro světlou šířku korpusu ≥ 287 mm
- > symetrický, použití v kombinaci s hřídelí synchronizace (na každou hřídel synchronizace jsou potřeba 2 ks adaptéru)

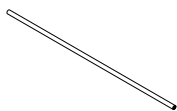


PRODUKT	KÓD
3 adaptér	568838

INFO Je součástí balení modulů. Je možné si tento adaptér objednat samostatně, např. v případě poškození, nebo ztráty.

Hřídel synchronizace

- > vhodná pro šířku korpusu do 1 370 mm
- > doporučujeme použít od šířky korpusu ≥ 600 mm
- > kulatá
- > délka: 1 125 mm (ke zkrácení)

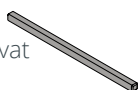


PRODUKT	KÓD
4a hřídel	568839

Světlá šířka korpusu 238 - 286 mm

Synchronizace pro úzké korpusy

- > pro světlou šířku korpusu 238-286 mm
- > symetrická, ke zkrácení, není potřeba nic dokupovat
- > hranatá
- > délka: 300 mm (ke zkrácení)



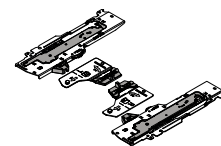
PRODUKT	KÓD
4b synchronizace	646783



Upozornění: změna velikosti potřebného prostoru +3 mm v porovnání s BLUMOTION.

Sada modulů a unašečů

- > moduly TIP-ON BLUMOTION jsou adaptovány na příslušné hodnoty hmotnosti a jmenovité délky (každá varianta v jiné barvě)
- > unašeč je univerzálním způsobem využitelný pro všechny moduly TIP-ON BLUMOTION



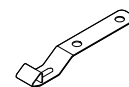
JEDNOTKA	DOPORUČENÉ HODNOTY	BARVA	KÓD
S0	jmenovitá délka 270-320 mm celk. hmotnost výsuvu ≤10 kg	bílá	646742
S1	jmenovitá délka 270-320 mm celk. hmotnost výsuvu ≤10 - 20 kg	světle šedá	646743
2 L1**	jmenovitá délka 350-750 mm celk. hmotnost výsuvu ≤20 kg	světle šedá	646744
L3	jmenovitá délka 350-750 mm celk. hmotnost výsuvu ≤15 - 40 kg	tmavě šedá	646745
L5	jmenovitá délka 350-750 mm celk. hmotnost výsuvu ≤35-60 kg	černá	646746

** L1 není možné kombinovat s korpusovými lištami s nosností 65 kg.

VOLITELNÉ PŘÍSLUŠENSTVÍ

Držák hřídele synchronizace

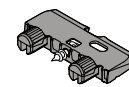
- > nutný pro šířku korpusu ≥ 750 mm
- > pro výsuvy nad dnem korpusu nebo nosníkem
- > zamezí prověšení hřídele synchronizace



PRODUKT	KÓD
5 držák	646748

Podpěrný úhelník pro dno

- > nutný od šířky korpusu ≥ 750 mm
- > pro výsuvy nad dnem korpusu nebo nosníkem
- > pro podepření dna výsuvu



PRODUKT	KÓD
6 úhelník	646747

Stabilizace čela

- > pro stabilizaci širokých a vysokých čel
- > zpevňuje spojení mezi dnem a čelem
- > doporučujeme pro šířku čela od 600 mm
- > na každé čelo jsou potřeba 2 ks



PRODUKT	KÓD
stabilizace	055344

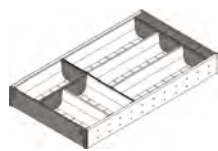
PŘÍSLUŠENSTVÍ ORGA-LINE PRO TANDEMBOX

Příborník

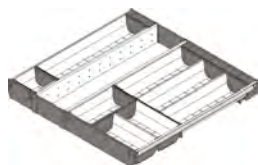
- > příborník lze různě kombinovat a sestavovat
- > předměty jsou uloženy přehledně a bezpečně
- > lze umývat v myčce na nádobí
- > materiál: nerezová ocel

ŠÍŘKA KORPUSU (MM)	HLOUBKA KORPUSU (MM)	KÓD
280	500	123502
600	500	210095
800	500	144893
900	500	113801
1 000	500	356608

šířka korpusu: 280 mm



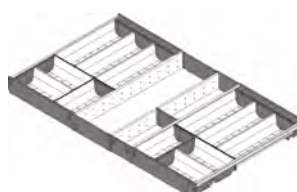
šířka korpusu: 600 mm



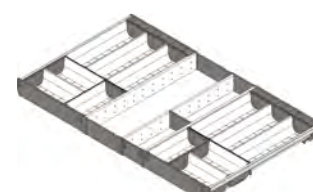
šířka korpusu: 800 mm



šířka korpusu: 900 mm



šířka korpusu: 1 000 mm



Misky Orga-line

- > vyjímatelné misky je možné sestavovat a kombinovat individuálně
- > každá miska je z nerez oceli, a dá se tudíž i umývat v myčce na nádobí
- > s ORGA-LINE skvěle uložíte vše podle svých přání a v případě potřeby bude okamžitě po ruce

DĚLKA MISKY (MM)	ŠÍŘKA MISKY (MM)	KÓD
88	88	384520
176	88	136150
264	88	136151
352	88	383080



Řezačka potravinové fólie

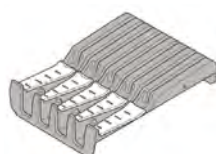
- > bez složitého hledání začátku role
- > ustříhnutí fólie rychle a rovně
- > včetně fólie
- > barva: prachová šedá



PRODUKT	KÓD
řezačka	347226

Držák nožů

- > bezpečné uložení nožů v zásuvce
- > kapacita: 9 nožů
- > barva: prachově šedá



PRODUKT	KÓD
držák nožů	201441

Řezačka hliníkové fólie

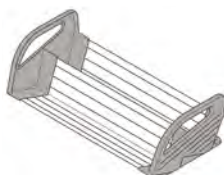
- > bez složitého hledání začátku role a zatrhávání fólie
- > ustříhnutí fólie rychle a rovně
- > včetně fólie
- > barva: prachově šedá



PRODUKT	KÓD
řezačka	347227

Stojánek na kořenky

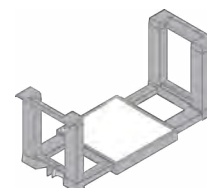
- > kořenky po ruce v zásuvce i mimo ni
- > lze umývat v myčce na nádobí
- > kořenky nejsou součástí balení
- > pro šířku korpusu 450 mm



PRODUKT	KÓD
stojánek	395572

Držák talířů

- > bezpečné uložení talířů
- > kapacita: 12 talířů (o průměru 186 - 322 mm)
- > barva: orion šedá matná



PRODUKT	KÓD
držák talířů	543781

VNITŘNÍ ČLENĚNÍ ORGA-LINE

Příčka ke krácení

- > postup krácení:
X = světlá šířka korpusu LW - 91 mm
Y = sv. šířka korpusu - (šířka korpusu + 20 mm)
Z = 177 mm



	PROVEDENÍ	DĚLKA (MM)	KÓD
1a	bílá	1 077	472714
	šedá	1 077	472716

Koncovka pro příčku

- > výška relingu: D
- > připevnění na podélný reling



	PROVEDENÍ	KÓD
1b	bílá	472689
	šedá	472691

Koncovka pro příčku - mezistěna

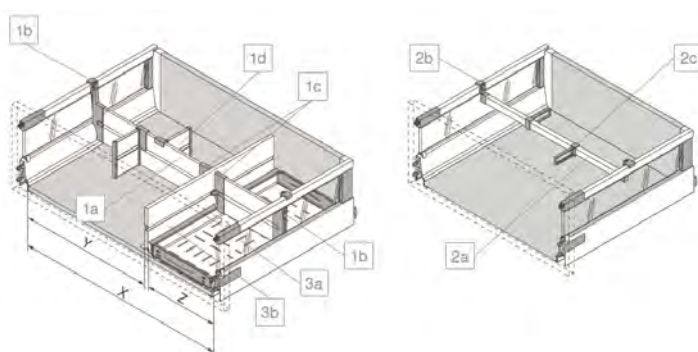
- > připevnění do drážky mezistěny



	BARVA	KÓD
1c	bílá	289817
	šedá	460312

Podélné dělení pro příčku

	BARVA	kód
1d	bílá	289820
	šedá	460314



Příčný reling

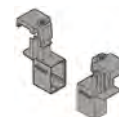
- > délka: 1 200 mm, ke zkrácení
- > příčný reling není možné kombinovat s mezistěnou
- > přířez: sv. šířka korpusu - 63 mm



	BARVA	KÓD
2a	bílá	460289
	šedá	460288

Koncovka pro příčný reling

	BARVA	KÓD
2b	bílá	494063
	šedá	494068



Podélné dělení pro příčný reling

	BARVA	KÓD
2c	bílá	460293
	šedá	460292



Vana na láhve

- > šířka 216 mm, délka 474 mm
- > pro jmenovitou délku 500 mm a korpus šířky 300 mm



	PRODUKT	KÓD
3a	vana na láhve	460316

Mezistěna

- > hloubka: 500 mm

	BARVA	KÓD
3b	bílá	289822
	šedá	460315



SERVO-DRIVE ELEKTRICKÝ ZPŮSOB OTEVÍRÁNÍ

Elektrický způsob otevírání SERVO-DRIVE skýtá ve spodních skříňkách spoustu nových možností provedení a uspořádání. Je zcela jedno, zda máte čela bez úchytek nebo s ozdobnými prvky, zda těžké či lehké, široké nebo úzké výsuvy; měkké otevírání i zavírání se nikdy nemění.

- > otevření při dotyku kdekoliv na čítku
- > v kombinaci s BLUMOTION pro měkké a tiché dovření
- > s vertikálním nosíkem
- > pohonná servo jednotka a výsuv nejsou pevně spojeny
- > výsuvy se dají použít beze změny
- > jednoduchá montáž bez nářadí
- > nízká vestavná hloubka



Distanční doraz

- > do výšky čela 300 mm použijte 2 ks, od výšky čela 300 mm použijte 4 ks
- > u korpusových lišt TANDEMBOX s nosností 65 kg použijte 4 ks, u korpusových lišt LEGRABOX s nosností 70 kg použijte rovněž 4 ks



	PRŮMĚR (MM)	KÓD
1	8	198622

Nosník

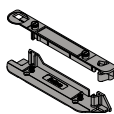
- > materiál: hliník
- > k nosníku délky 1 170 mm je potřeba dokoupit kabel



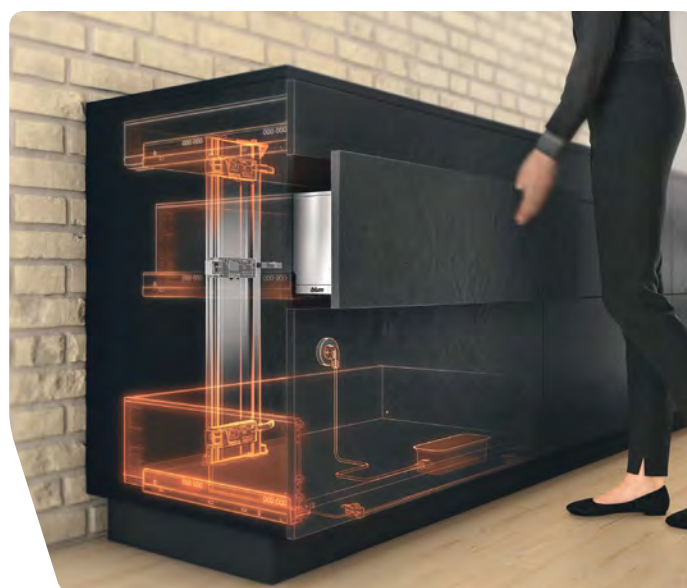
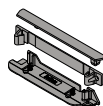
	DĚLKA (MM)	KÓD
2	750, s kabelem	199113
	1 170, bez kabelu	393811

Držák nosníku

- > umožňují uchycení dvěma způsoby:
 - 3a konstrukce nosníku horizontálně, uchycení nahoře a dole
 - 3b konstrukce nosníku vertikálně, uchycení dole a vzadu



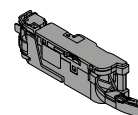
	UCHYCENÍ	KÓD
3	horizontální - nahoře/dole	283286
	vertikální - dole/vzadu	301067



Pohonná SERVO jednotka

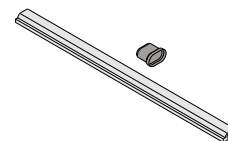
- > jmenovité napětí 24 V

	PRODUKT	KÓD
9	servo jednotka	198620



Rozvodný kabel a koncová krytka

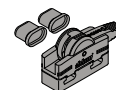
- > ke zkrácení
- > 1x rozvodný kabel a 5x koncová krytka na kabel
- > použitelný jako rozvodný kabel, kabel nosníku i komunikační kabel



	DĚLKA (M)	KÓD
11	8	198611

Svorka a koncové krytky na kabel

- > balení obsahuje 1x svorku a 2x ochrannou koncovou krytku na kabel

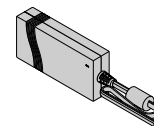


	PRODUKT	KÓD
12	svorka	198616

Napájecí zdroj

- > bez napájecího kabelu

	PŘÍKON (W)	KÓD
13	24	198597



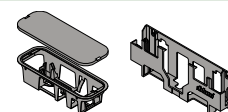
Kabel napájecího zdroje

	DĚLKA (M)	KÓD
14	2	198599



Držák napájecího zdroje

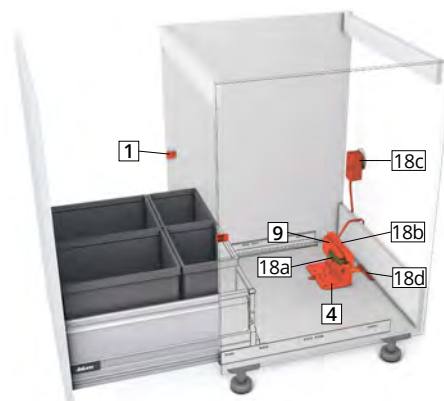
	UCHYCENÍ	KÓD
15	15a na dno	301068
	15b na stěnu korpusu	198600



SERVO-DRIVE uno pro odpadkové koše



- > pohodlné otevírání pomocí SERVO-DRIVE ve chvílích, kdy máte plné ruce
- > pro zásuvky TANDEMBOX i LEGRABOX
- > pro stojící odpadkové koše
- > balení obsahuje také šrouby a návod k montáži



Sada obsahuje:

- | | | | |
|-----|----------------------|-----|-----------------------------------|
| 1 | distanční doraz 2 ks | 18b | ochranný kryt proti kapající vodě |
| 4 | držák servo jednotky | 18c | adaptér pro napájení 16 W |
| 18a | přepavní pojistka | 18d | pomůcka pro montáž |

PRODUKT KÓD
sada SERVO-DRIVE UNO **366440**

SERVO-DRIVE flex pro lednice a mrazničky



- > pro všechny běžné vestavné lednice a mrazničky
- > samodovírací automatický mechanismus pro případ nechtěného otevření
- > zábrana proti nechtěnému otevření
- > pojistka proti spuštění
- > jednoduchá montáž a instalace
- > lednice – výška výklenku ≤ 1 780 mm
- > mrazničky – výška výklenku < 1 780 mm
- > balení obsahuje také vrt do dřevotřísky a montážní šablonu



Sada obsahuje:

- | | | | |
|-----|----------------------------|-------------------|-------------------------|
| 9 | pohonná servo jednotka | 1 | distanční doraz 3 ks |
| 17a | montážní podložka 2 ks | 12a | svorka |
| 17b | díl pro upevnění čela 2 ks | | |
| 17c | čelní kování | Potřeba dokoupit: | |
| 17d | kontaktní destička | 16 | napájecí zdroj 24 W |
| | | 14 | kabel napájecího zdroje |

INFO Pokud je spodní hrana lednice pod pracovní deskou < než 200 mm, nebo je nad ní, pak je potřeba dokoupit bezdrátový přijímač (kód 553925) a vypínač (kód 515741).

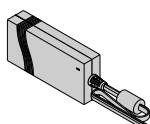
PRODUKT KÓD
sada SERVO-DRIVE FLEX **553923**

VOLITELNÉ PŘÍSLUŠENSTVÍ

Držák napájecího zdroje

- > bez napájecího kabelu

PŘÍKON (W)	KÓD
13 24	198597



Kabel napájecího zdroje

DÉLKA (M)	KÓD
14 2	198599



METABOX

METABOX. Jednoduše. Dobře. Osvědčeným způsobem.

Zásuvky a výsuvy METABOX se skládají jen z několika konstrukčních dílů. Vyzkoušejte si realizovat s osvědčeným Box systémem nejrozmanitější využití v kuchyni, hale, v koupelně nebo v kanceláři. Málo konstrukčních dílů – velká výhoda: METABOX namontujete v jediném okamžiku.



VÝŠKA ZÁSUVKY	VÝŠKA BOČNICE (MM)	POTŘEBNÝ PROSTOR (MM)	POTŘEBNÝ PROSTOR PRO VNITŘNÍ ZÁSUVKU (MM)
N	54	78	-
M	86	110*	113*
K	118	142*	145*
H	150	174*	177*

* +2 mm s BLUMOTION, +3 mm pro vnitřní zásuvku s BLUMOTION



MONTÁŽ A PLÁNOVÁNÍ výška N



MONTÁŽ A PLÁNOVÁNÍ výška M

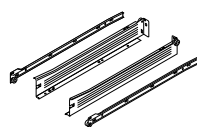


MONTÁŽ A PLÁNOVÁNÍ výška K



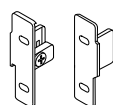
MONTÁŽ A PLÁNOVÁNÍ výška H

Korpusové lišty včetně bočnic



DÉLKA (MM)	N		M		K		H	
	BÍLÁ	BÍLÁ	ŠEDÁ	BÍLÁ	BÍLÁ	ŠEDÁ	BÍLÁ	ŠEDÁ
270	046805	039189	100204	-	-	-	-	-
350	038037	014604	046807	046810	046812	-	-	-
400	046806	014618	524428	046811	044214	-	-	-
450	014619	014623	046809	044395	014622	-	-	-
500	014602	014606	041187	037649	014609	-	-	-
550	014603	038324	-	034395	014620	288374	-	-

Čelní kování



VÝŠKA	VRUT		CLIP VRUT		CLIP EXPANDO	
	LEVÉ	PRAVÉ	LEVÉ	PRAVÉ	LEVÉ	PRAVÉ
N	014610	014614	-	-	-	-
M, K, H	014611	014615	027750	027751	031034	031035

Krytky čelního kování

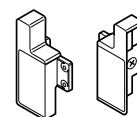
> pro čelní kování s montáží na vrut



VÝŠKA (MM) / BARVA	BÍLÁ	ŠEDÁ
2a	041440	014613

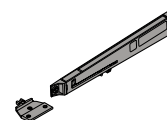
Čelní kování pro vnitřní zásuvku

VÝŠKA	LEVÉ	PRAVÉ
M	021634	130907
K	173867	173868
H	027828	027827



Tlumení BLUMOTION

VÝŠKA / BARVA	BÍLÁ	BÍLOŠEDÁ
4	348482	659964



Komponenty zásuvky N:

- 1 bočnice
- 2 čelní kování
- 4 tlumení BLUMOTION

Komponenty zásuvky M:

- 1 bočnice
- 2 čelní kování CLIP standardní čelní kování
- 2a krytka čelního kování
- 3 čelní kování vn. zásuvky
- 4 tlumení BLUMOTION

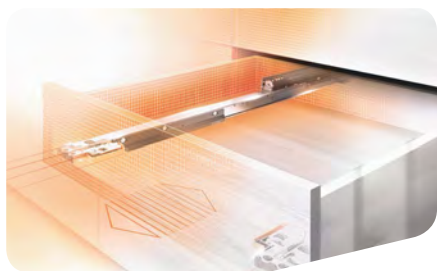
Komponenty zásuvky K:

- 1 bočnice
- 2 čelní kování CLIP standardní čelní kování
- 2a krytka čelního kování
- 3 čelní kování vn. zásuvky
- 4 tlumení BLUMOTION

Komponenty zásuvky H:

- 1 bočnice
- 2 čelní kování CLIP standardní čelní kování
- 2a krytka čelního kování
- 3 čelní kování vn. zásuvky
- 4 tlumení BLUMOTION

VÝSUVY PRO DŘEVĚNÉ ZÁSUVKY



MOVENTO: Skrytý vodící systém vyhovující nejvyšším nárokům

Vodící systém MOVENTO zaručí synchronizovaný lehký chod, seřízení čel ve 4 směrech i dynamickou nosnost 40 kg a 60 kg. MOVENTO pro bezúchytková čela se dá hravě kombinovat s elektrickým způsobem otevírání SERVO-DRIVE. Otevírání nábytku lehkým ťuknutím, zavírání měkce a tiše díky BLUMOTION.



Vodící systém TANDEM - lehký chod po celou dobu životnosti nábytku

TANDEM, skrytý vodící systém pro dřevěné zásuvky: lehký chod a vysoký komfort pohybu ve všech místnostech v bytě. Tento systém nabízí oproti běžným kuličkovým výsuvům komfortnější seřízení čela.

MOVENTO BLUMOTION



- > skrytý plný výsuv
- > s integrovaným a zároveň vypínatelným BLUMOTION S pro měkké a tiché zavírání
- > možnost kombinovat s TIP-ON BLUMOTION nebo SERVO-DRIVE
- > synchronizovaný tichý chod
- > seřízení do stran, seřízení výšky a sklonu bez nářadí
- > integrované nastavení hloubky bez nářadí
- > vyrovnání tolerancí do stran a do hloubky
- > kompatibilní s boční stabilizací pro MOVENTO
- > synchronizace od světlé šířky korpusu LW 265 mm



MONTÁŽ
A PLÁNOVÁNÍ
BLUMOTION



MONTÁŽ
A PLÁNOVÁNÍ
TIP-ON BLUMOTION

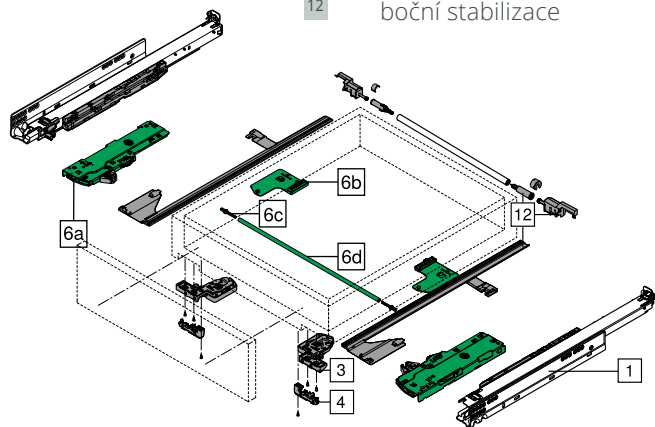
STANDARD TIP ON

Součástky MOVENTO BLUMOTION:

- 1 korpusové lišty
- 3 spojka
- 4 seřizovač hloubky
- 12 boční stabilizace

Součástky MOVENTO TIP-ON BLUMOTION:

- 1 korpusové lišty
- 3 spojka
- 4 seřizovač hloubky
- 6a 6a sada TIP-ON
- 6c synchronizační adaptér
- 6d hřídel synchronizace
- 12 boční stabilizace



Korpusové lišty

	DÉLKA (MM) / NOSNOST (KG)	40	60
	250*	737843	-
	270	737844	-
	300	737845	-
	320	740608	-
	350	737846	-
	380	740609	-
	400	737847	-
	420	740612	-
1	450	737848	737852
	480	740614	-
	500	737849	737853
	520	740615	-
	550	737850	737854
	580	-	754023
	600	737851	737855
	650	-	737856
	700	-	737857
	750	-	737858

* Nelze použít pro variantu TIP-ON.

Spojka

	PROVEDENÍ	KÓD
3	levá	396919
	pravá	396920

Seřizovač hloubky



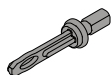
PRODUKT	KÓD
4 seřizovač	396921



Synchronizační adaptér



- > pro světlou šířku korpusu ≥ 314 mm
- > symetrický, použití v kombinaci s hřídelí synchronizace (na každou hřídel synchronizace jsou potřeba 2 ks adaptéru)



PRODUKT	KÓD
6c adaptér	568838



Je součástí balení modulů. Je možné si tento adaptér objednat samostatně, např. v případě poškození, nebo ztráty

Hřídel synchronizace



- > vhodná pro šířku korpusu do 1 370 mm
- > je možné použít od šířky korpusu ≥ 314 mm
- > doporučujeme použít od šířky korpusu ≥ 600 mm
- > kulatá
- > délka: 1 125 mm (ke zkrácení)

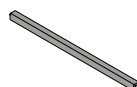


PRODUKT	KÓD
6d hřídel	568839

Synchronizace pro úzké korpusy



- > pro světlou šířku korpusu 265-313 mm
- > symetrická, ke zkrácení
- > není potřeba nic dokupovat
- > hranatá
- > délka: 300 mm (ke zkrácení)

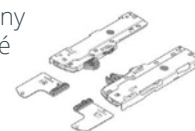


PRODUKT	KÓD
6e hřídel	646783

Sada TIP-ON



- > moduly TIP-ON BLUMOTION jsou adaptovány na příslušné hodnoty hmotnosti a jmenovité délky (každá varianta v jiné barvě)
- > sada obsahuje modul (6a), unašeč (6b) a 2x adaptér pro synchronizace (6c)



JEDNOTKA	DOPORUČENÉ HODNOTY	BARVA	KÓD
S0	jmenovitá délka 270-320 mm celk. hmotnost výsuvu ≤ 10 kg	bílá	681837
6a S1	jmenovitá délka 270-320 mm celk. hmotnost výsuvu $\leq 10 - 20$ kg	světle šedá	568834
6b L1**	jmenovitá délka 350-750 mm celk. hmotnost výsuvu ≤ 20 kg	světle šedá	568835
L3	jmenovitá délka 350-750 mm celk. hmotnost výsuvu $\leq 15 - 40$ kg	tmavě šedá	568836
L5	jmenovitá délka 350-750 mm celk. hmotnost výsuvu $\leq 35-60$ kg	černá	568837

** L1 není možné kombinovat s korpusovými lištami s nosností 60 kg.

Boční stabilizace



- > vhodná pro šířku korpusu do 1 400 mm
- > ke zkrácení



DÉLKA (MM)	KÓD
400	495426
600	420616
750	495427

Šablona pro seřízení mezery čela

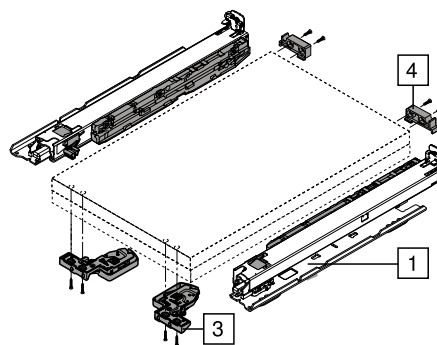
PRODUKT	KÓD
šablona	568840



DOPORUČENÉ PRODUKTY



MOVENTO BLUMOTION / montáž na dno korpusu - policový výsuv



MONTÁŽ
A PLÁNOVÁNÍ

Korpusové lišty

DÉLKA (MM) / NOSNOST (KG)	
350	737859
400	737860
450	737861
500	737862

1



Spojka Movento

PROVEDENÍ	KÓD
3 levá	396919
pravá	396920



Nasouvací držák pro policový výsuv

MATERIÁL	KÓD
4 plast	495217



Aretace policového výsuvu



> využitelná s plnými výsuvy MOVENTO a TANDEM, nelze využít s částečnými výsuvy TANDEM!

> možnost kombinovat s BLUMOTION, TIP-ON BLUMOTION a TIP-ON

> aretace na obou stranách

> odblokování je díky synchronizaci možné jednou rukou

> využitelná ve všech místnostech v bytě či domě

> bezpečná stabilita

> snadná montáž – kování slouží jako šablona

> instalace vedení v běžných pozicích k našroubování



MONTÁŽ
A PLÁNOVÁNÍ

Aretace

> složení: 2x aretační modul* 2x západka, 1x návod k montáži

* Instalace je možná pouze s pomocí vrtů do dřevotřísky.



Hřídel synchronizace

> MOVENTO a TANDEM: přířez: LW - 87 ± 1 mm



PRODUKT	KÓD
aretace	790766

PRODUKT	KÓD
hřídel	790767



MOVENTO TIP-ON



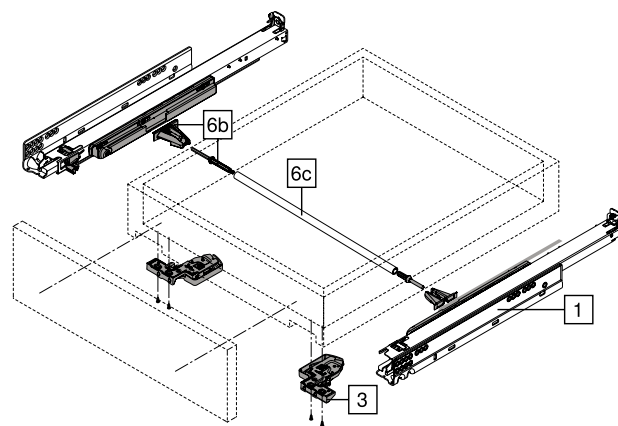
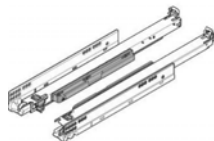
- > skrytý plný výsuv s integrovaným TIP-ON, mechanickým způsobem otvírání
- > synchronizovaný lehký chod
- > seřízení do stran, seřízení výšky a sklonu bez nářadí
- > integrované nastavení hloubky bez nářadí
- > vyrovnání tolerancí do stran a do hloubky
- > kompatibilní s boční stabilizací pro MOVENTO
- > volitelná synchronizace TIP-ON pro bezpečné spuštění rovněž u širokých čel



MONTÁŽ
A PLÁNOVÁNÍ

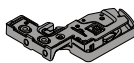
Korpusové lišty

DÉLKA (MM) / NOSNOST (KG)	KÓD
300	554972
350	496388
400	496390
450	458640
500	420570
550	496394



Spojka Movento

PROVEDENÍ	KÓD
3 levá	396919
pravá	396920



Synchronizace TIP-ON

- > obsahuje: spojka, pojistka proti přetížení, 2x úchytky

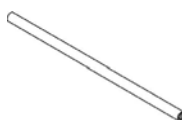
PROVEDENÍ	KÓD
6b kulatá, šedá	420589



Hřídel synchronizace

- > délka: 1 400 mm

PROVEDENÍ	KÓD
6c kulatá, hliník	517245



Boční stabilizace

- > vhodná pro šířku korpusu do 1 400 mm
- > ke zkrácení

DÉLKA (MM)	KÓD
400	495426
600	420616
750	495427



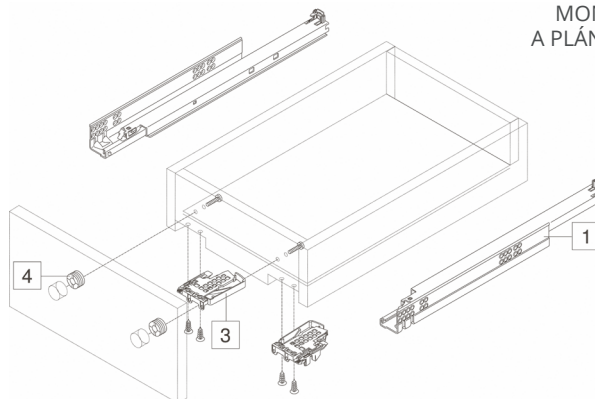
TANDEM plus BLUMOTION



- > skrytý plný výsuv s integrovaným BLUMOTION
- > nastavení výšky bez nářadí
- > integrované nastavení a seřízení sklonu čílek bez nářadí
- > vyrovnání tolerancí do stran a do hloubky

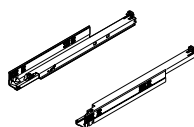


MONTÁŽ
A PLÁNOVÁNÍ



Korpusové lišty

DÉLKA (MM) / NOSNOST (KG)	PLNÝ VÝSUV		ČÁSTEČNÝ VÝSUV
	40	50	30
250	156291	-	-
270	046821	-	-
300	014759	-	384526
320	498438	-	-
350	014757	-	114696
380	299746	-	-
400	014745	-	226456
420	278738	-	-
450	014766	289138	204228
480	222023	-	-
500	014746	127910	114694
520	462526	528807	-
550	014761	117430	179115
580	-	494720	-
600	312150	153815	-
650	-	129927	-
700	-	383131	-
750	-	014762	-



Spojka

PROVEDENÍ	KÓD
3 levá	014747
pravá	014748



Čelní kování

- > nastavení čela ve dvou směrech ± 2 mm
- > potřebný otvor Ø 20 mm, hloubka 10,5 mm



PRODUKT	KÓD
4 čelní kování	014848

VOLITELNÉ PŘÍSLUŠENSTVÍ

Stabilizace TANDEM

PROVEDENÍ	KÓD
zásuvky o délce do 410 mm*	421101
zásuvky o délce do 600 mm*	542445
zásuvky o délce do 750 mm*	657219



TANDEM plus TIP-ON



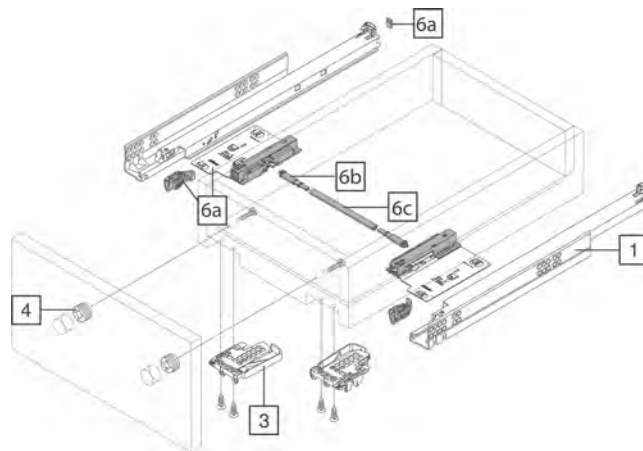
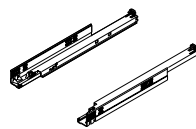
- > skrytý plný výsuv
- > nastavení výšky bez nářadí
- > integrované nastavení a seřízení sklonu čítek bez nářadí
- > vyrovnání tolerancí do stran a do hloubky
- > hodí se pro využití s TIP-ON bezúchytkovým otevíráním



MONTÁŽ
A PLÁNOVÁNÍ

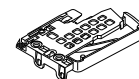
Korpusové lišty

DÉLKA (MM) / NOSNOST	30 KG	50 KG
250	412784	-
270	203135	-
300	143104	-
320	627056	-
350	122743	-
380	413535	-
400	127862	-
420	495442	-
1 450	135165	529210
480	495443	-
500	135166	529190
520	-	692538
550	133361	370338
580	-	692539
600	313940	674151
650	-	553912
700	-	669640
750	-	471428



Spojka

PROVEDENÍ	KÓD
3 levá	014747
pravá	014748



Čelní kování

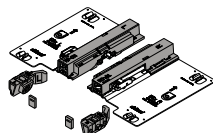
- > nastavení čela ve dvou směrech ± 2 mm
- > potřebný otvor Ø 20 mm, hloubka 10,5 mm



PRODUKT	KÓD
4 čelní kování	014848

Jednotka TIP-ON

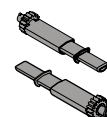
NOSNOST (KG)	KÓD
6a 30	290111
50	370342



Sada pastorků k synchronizaci

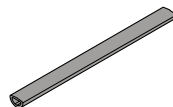
- > volitelné
- > sada obsahuje 2 ks (L + P)

PRODUKT	KÓD
6b sada pastorků	290113














Hřídel synchronizace












- > pro korpusy široké až 1 200 mm
- > délka hřídele: LW - 277 mm
- > půlkulatá



DÉLKA (MM)	KÓD
6C 889	290112

ŠABLONY A MONTÁŽNÍ POMŮCKY





PRODUKT	MONTÁŽNÍ VIDEO	Možnosti zpracování												KÓD				
		AVENTOS	AVENTOS HF	AVENTOS HK-XS	CLIP top BLUMOTION	CLIP top	MODUL	LEGRABOX pure	LEGRABOX free	TANDEMBOX intivo	TANDEMBOX antaro	METABOX	MOVENTO		TANDEM	STANDARD	Ostatní výrobky	
BOXFIX P							●	●	●	●								676353
 BOXFIX P zajistí díky snadnému zacházení s ním a efektivní přípravě více komfortu při montáži LEGRABOX/ TANDEMBOX, montáž je díky pneumatickému upínání jednoduchá a rychlá							●	●										550764
BOXFIX E-L							●	●										516270
 montážní přípravek pro montáž zásuvek a čelních výsuvů LEGRABOX, způsob montáže: vruty jmenovitá délka: 270-650 mm šířka korpusu: 250-1 200 mm výška zadní stěny až 250 mm Při objednávce obdržíte: • 1x BOXFIX E-L • 1x středící vrták																		376880
BOXFIX E-T										●	●							424642
 montážní přípravek pro montáž zásuvek a čelních výsuvů TANDEMBOX antaro, způsob montáže: vruty jmenovitá délka: 270-650 mm šířka korpusu: 250-1 200 mm výška zadní stěny až 250 mm Při objednávce obdržíte: • 1x BOXFIX E-T • 1x středící vrták		●	●	●	●	●	●	●	●	●	●	●	●	●	●	●	●	376880
Univerzální samostatná šablona																		424642
 šablona pro předvrtání montážních pozic pro výsuvy, výklopy a montážní podložky a adaptéry, šablonu lze použít na smontovaném i nesmontovaném korpusu, nastavení hloubky pomocí stupnice, zpracování možné s pomocí rysky Při objednávce obdržíte: • 1x tělo univerzální samostatné šablony • 1x hloubkovou zarážku vrtáku (pr. 5 mm) • 1x redukční pouzdro (pr. 5 mm na pr. 2,5 mm) • 1x inbusový klíč		●	●															276619
Vrtací šablona pro distanční doraz																		276619
 šablona pro vyvrtání otvoru pro doraz na samostatném nebo smontovaném čele nebo na korpusu, zpracování možné na rysce a na dorazu (fixní rozměr 20 mm) Při objednávce obdržíte: • 1x vrtací šablonu pro distanční doraz • 1x hloubkovou zarážku vrtání pr. 8 mm • 1x redukční pouzdro pr. 8 mm na pr. 5 mm		●																276619
Univerzální vrtací šablona																		276619
 šablona pro označení nebo předvrtání montážních pozic pro čelní kování včetně relingu, zadní stěny a dna zásuvky u rychlomontážní verze METABOX C15 a rovněž pro čelní kování AVENTOS, nastavení dorazů s pomocí stupnice Při objednávce obdržíte: • 1x univerzální vrtací šablonu • 1x hloubkovou zarážku vrtání pr. 10 mm • 1x hloubkovou zarážku vrtání pr. 5 mm • 1x označovač pr. 10 mm • 1x označovač pr. 5 mm																		276619

PRODUKT	MONTÁŽNÍ VIDEO	Možnosti zpracování													KÓD			
		AVENTOS	AVENTOS HF	AVENTOS HK-XS	CLIP top BLUMOTION	CLIP top	MODUL	LEGRABOX pure	LEGRABOX free	TANDEMBOX intivo	TANDEMBOX antaro	METABOX	MOVENTO	TANDEM		STANDARD	Ostatní výrobky	
Vrchní fréza pro vytvoření polodrážky do dna  <p>šablona pro precizní výrobu polodrážky do dna zásuvky LEGRABOX. Jednoduché upínání dna pro komfortní práci. Není nutná žádná příprava</p> <p>Při objednávce obdržíte:</p> <ul style="list-style-type: none"> • 1x vrchní fréza pro vytvoření polodrážky do dna • 1x fréza (průměr 60 mm) • 2x dřevěný doraz • 1x sada nářadí 							●	●									634671	
Vrtací šablona pro LEGRABOX dno / zadní stěnu  <p>šablona pro vyvrtání montážních otvorů pro montáž, do dna zásuvky (spojení bočnice/dna a zadní stěny/dna), šablona pro vyvrtání montážních otvorů pro montáž, do zadní stěny (spojení dřevěné zadní stěny/držáku dřevěné zadní stěny)</p> <p>Při objednávce obdržíte:</p> <ul style="list-style-type: none"> • 1x vrtací šablonu • 1x hloubkovou zarážku vrtání pr. 2,5 mm 							●	●									550763	
																		
Vrtací šablona pro MOVENTO / TANDEM  <p>šablona pro vyvrtání otvorů pro montážní pozice háčků, pro vodicí lištu předvrtajte otvory pro montážní pozice spojky MOVENTO/TANDEM</p> <p>Při objednávce obdržíte:</p> <ul style="list-style-type: none"> • 1x vrtací šablonu • 1x hloubkovou zarážku vrtání pr. 6 mm 												●	●				226400	
																		
Vrtací šablona pro SPACE CORNER se SYNCROMOTION  <p>šablona pro montáž kování SPACE CORNER SYNCROMOTION</p>																		355082
																		
Vrtací šablona pro uchycení držáku nosníku SERVO DRIVE  <p>šablona pro označení nebo předvrtání montážních pozic pro koncovky nosníku SERVO-DRIVE, vrtací šablonu můžete použít na smontovaném i nesmontovaném korpusu a rovněž na jednotlivých komponentech (dno nebo půda či vlys), zpracování s pomocí rysky</p> <p>Při objednávce obdržíte:</p> <ul style="list-style-type: none"> • 1x vrtací šablonu • 1x hloubkovou zarážku vrtání pr. 10 mm • 1x označovač pr. 10 mm 							●	●	●	●		●	●				514780	
																		
Univerzální tyčová šablona  <p>šablona pro předvrtání montážních pozic pro výsuvy, výklopy a montážní podložky a adaptéry, šablonu lze použít na smontovaném i nesmontovaném korpusu, nastavení hloubky pomocí stupnice, zpracování možné s pomocí rysky</p> <p>Při objednávce obdržíte:</p> <ul style="list-style-type: none"> • 1x tyč šablony 1 000 mm se stupnicí • 4x univerzální tyčovou šablonu • 1x hloubkovou zarážku vrtání pr. 5 mm • 1x redukční pouzdro z pr. 5 mm na pr. 2,5 mm • 1x inbusový klíč 	●	●	●	●	●	●	●	●	●	●	●	●	●	●	●	●	410645	
																		

2.1 VÝSUVY BLUM – ŠABLONY A MONTÁŽNÍ POMŮCKY

2 VÝSUVY



PRODUKT	MONTÁŽNÍ VIDEO	Možnosti zpracování													KÓD			
		AVENTOS	AVENTOS HF	AVENTOS HKXS	CLIP top BLUMOTION	CLIP top	MODUL	LEGRABOX pure	LEGRABOX free	TANDEMBOX intivo	TANDEMBOX antaro	TANDEMBOX plus	METABOX	MOVENTO		TANDEM	STANDARD	Ostraní výrobky
Univerzální označovací šablona		●	●	●	●	●	●	●	●	●	●	●	●	●	●	●	●	682762
 jednoduché a variabilní použití pro vyznačování pozic otvorů																		
Šablona pro nastavení mezery čela LEGRABOX / MOVENTO							●	●					●					568840
 šablona pro precizní a komfortní nastavení čela ve vzdálenosti 2,5 mm u LEGRABOX a MOVENTO doporučujeme k montáži korpusových lišt TIP-ON BLUMOTION																		
Šablona pro nastavení mezery čela TANDEMBOX										●	●	●						646754
 šablona pro precizní a komfortní nastavení čela ve vzdálenosti 2,5 mm pro TANDEMBOX doporučujeme k montáži korpusových lišt TIP-ON BLUMOTION																		
Označovač		●	●	●	●	●	●	●	●	●	●	●	●	●	●	●	●	014848
 montážní pomůcka pro označení montážních pozic pro nastavitelné čelní kování 014 848, pr. 20 mm																		



 dodání do 24 hodin
 dodání do 5 dní
 na objednávku / na dotaz

AVANTECH YOU

AvanTech YOU fascinuje! S tloušťkou boku pouhých 13 mm je řeč designu nekompromisně přímočará. Kde technika mizí v tenkém boku, tam vzniká prostor pro působení puristického designu. Žádné krytky ani otvory nenarušují čisté, hladké linie.

- > nový systém AvanTech YOU s plnovýsuvy Actro YOU a Yuadro YOU přináší unikátní kombinaci mnoha výhod
- > uživatele nábytku potěší elegantní a individuální design, sametově hladký chod a komfortní funkce Push to open Silent
- > výrobce nábytku ocení hospodárnou výrobu, snadnou montáž a rychlé seřízení

BAREVNÁ PRAVIDENÍ:



VÝSUVY ACTRO YOU

Výsuvy jsou základem pro suverénní a kreativní nábytkový design. Naplňují nábytek viditelnou, hmatatelnou a slyšitelnou dokonalostí.

Výkonné, měkké tlumení při dovírání.

- > jedinečně komfortní chod
- > mimořádně vysoká boční stabilita
- > dva stupně nosnosti (40 kg a 70 kg)
- > optimální rozložení zatížení díky synchronizaci

Push to open Silent otvírá bez úchytek a zavírá tlumeně.

VÝSUVY QUADRO YOU

Jeden zásuvkový systém, dva typy výsuvů a identický vrtací obraz umožňují realizaci široké škály designu nábytku pro různé oblasti použití. Další variabilitu nabízejí rozličné komfortní funkce.

- > výkonná a precizní technika
- > zaručeně dlouhá životnost
- > osvědčený a neustále zdokonalovaný výsuv
- > nosnost do 30 kg

Účinné, měkké tlumení Silent System.

Volitelně Push to open Silent, otvírá bez úchytek a zavírá tlumeně.



PREZentační
VIDEO
AvanTech YOU



Montážní
VIDEO
AvanTech YOU



Zásuvky AvanTech YOU můžete nasadit na nově vyvinuté plnovýsuvy Actro YOU s nosností 10, 40 a 70 kg, ale také na osvědčené plnovýsuvy Quadro YOU s nosností 10 a 30 kg.



AvanTech YOU - kompletní zásuvka



- > zásuvkový systém s dvojitými boky
- > integrované seřízení výšky, strany a náklonu
- > povrchová úprava práškové lakovaná ocel v základních barvách stříbrná, bílá a antracit

Sada obsahuje:

- > 1 ks bok pravý a levý
- > 2 ks výsuvů Actro YOU nebo Quadro YOU
- > 2 ks designové profily v barvě boků
- > 2 ks příchytky čela k našroubování
- > 2 ks stabilizátor zad
- > upevňovací materiál

AvanTech YOU - výška 77 mm

TYP VÝSUVU	Actro YOU						Quadro YOU		
	40 KG			70 KG			30 KG		
NOSNOST									
DÉLKA (MM) / BARVA	STŘÍBRNÁ	BÍLÁ	ANTRACIT	STŘÍBRNÁ	BÍLÁ	ANTRACIT	STŘÍBRNÁ	BÍLÁ	ANTRACIT
400	803971	803972	803973	-	-	-	803992	803993	803994
450	803974	803975	803976	803983	803984	803985	803995	803996	803997
500	803977	803978	803979	803986	803987	803988	803998	803999	804000
550	803980	803981	803982	803989	803990	803991	804001	804002	804003



MONTÁŽNÍ NÁVOD



AvanTech YOU - výška 101 mm

TYP VÝSUVU	Actro YOU								
	10 KG			40 KG			70 KG		
NOSNOST									
DÉLKA (MM) / BARVA	STŘÍBRNÁ	BÍLÁ	ANTRACIT	STŘÍBRNÁ	BÍLÁ	ANTRACIT	STŘÍBRNÁ	BÍLÁ	ANTRACIT
270	804004	804005	804006	804013	804014	804015	-	-	-
300	804007	804008	804009	804016	804017	804018	-	-	-
350	804010	804011	804012	804019	804020	804021	-	-	-
400	-	-	-	804022	804023	804024	-	-	-
450	-	-	-	804025	804026	804027	804037	804038	804039
500	-	-	-	804028	804029	804030	804040	804041	804042
550	-	-	-	804031	804032	804033	804043	804044	804045
600	-	-	-	804034	804035	804036	804046	804047	804048
650	-	-	-	-	-	-	804049	804050	804051



MONTÁŽNÍ NÁVOD



AvanTech YOU - výška 139 mm

TYP VÝSUVU	Actro YOU								
	10 KG			40 KG			70 KG		
NOSNOST									
DÉLKA (MM) / BARVA	STŘÍBRNÁ	BÍLÁ	ANTRACIT	STŘÍBRNÁ	BÍLÁ	ANTRACIT	STŘÍBRNÁ	BÍLÁ	ANTRACIT
300	804076	804077	804078	804082	804083	804084	-	-	-
350	804079	804080	804081	804085	804086	804087	-	-	-
400	-	-	-	804088	804089	804090	-	-	-
450	-	-	-	804091	804092	804093	804103	804104	804105
500	-	-	-	804094	804095	804096	804106	804107	804108
550	-	-	-	804097	804098	804099	804109	804110	804111
600	-	-	-	804100	804101	804102	804112	804113	804114



MONTÁŽNÍ NÁVOD



2.7 VÝSUVY HETTICH - AVANTECH YOU

2 VÝSUVY

AvanTech YOU - výška 187 mm

TYP VÝSUVU NOSNOST DÉLKA (MM) / BARVA	Actro YOU								
	10 KG			40 KG			70 KG		
	STŘÍBRNÁ	BÍLÁ	ANTRACIT	STŘÍBRNÁ	BÍLÁ	ANTRACIT	STŘÍBRNÁ	BÍLÁ	ANTRACIT
270	804136	804137	804138	804145	804146	804147	-	-	-
300	804139	804140	804141	804148	804149	804150	-	-	-
350	804142	804143	804144	804151	804152	804153	-	-	-
400	-	-	-	804154	804155	804156	-	-	-
450	-	-	-	804157	804158	804159	804169	804170	804171
500	-	-	-	804160	804161	804162	804172	804173	804174
550	-	-	-	804163	804164	804165	804175	804176	804177
600	-	-	-	804166	804167	804168	804178	804179	804180
650	-	-	-	-	-	-	804181	804182	804183

TYP VÝSUVU NOSNOST DÉLKA (MM) / BARVA	Quadro YOU					
	10 KG			30 KG		
	STŘÍBRNÁ	BÍLÁ	ANTRACIT	STŘÍBRNÁ	BÍLÁ	ANTRACIT
270	804184	804185	804186	-	-	-
300	804187	804188	804189	-	-	-
350	804190	804191	804192	-	-	-
400	-	-	-	804193	804194	804195
450	-	-	-	804196	804197	804198
500	-	-	-	804199	804200	804201
550	-	-	-	804202	804203	804204
600	-	-	-	804205	804206	804207



MONTÁŽNÍ
NÁVOD



AvanTech YOU - výška 251 mm

TYP VÝSUVU NOSNOST DÉLKA (MM) / BARVA	Actro YOU								
	10 KG			40 KG			70 KG		
	STŘÍBRNÁ	BÍLÁ	ANTRACIT	STŘÍBRNÁ	BÍLÁ	ANTRACIT	STŘÍBRNÁ	BÍLÁ	ANTRACIT
350	804208	804209	804210	804211	804212	804213	-	-	-
400	-	-	-	804214	804215	804216	-	-	-
450	-	-	-	804217	804218	804219	804229	804230	804231
500	-	-	-	804220	804221	804222	804232	804233	804234
550	-	-	-	804223	804224	804225	804235	804236	804237
600	-	-	-	804226	804227	804228	804238	804239	804240
650	-	-	-	-	-	-	804241	804242	804243

TYP VÝSUVU NOSNOST DÉLKA (MM) / BARVA	Quadro YOU					
	10 KG			30 KG		
	STŘÍBRNÁ	BÍLÁ	ANTRACIT	STŘÍBRNÁ	BÍLÁ	ANTRACIT
350	804244	804245	804246	-	-	-
400	-	-	-	804247	804248	804249
450	-	-	-	804250	804251	804252
500	-	-	-	804253	804254	804255
550	-	-	-	804256	804257	804258
600	-	-	-	804259	804260	804261



MONTÁŽNÍ
NÁVOD



AvanTech YOU - komponenty

Výsuv Actro YOU

- > plnovýsuv pro Avantech YOU a dřevěné zásuvky
- > integrované tlumení Silent System
- > pozinkovaná ocel
- > balení obsahuje levý a pravý výsuv



DÉLKA (MM) / NOSNOST	10 KG	40 KG	70 KG
270	802442	802445	-
300	802443	802446	-
350	802444	802447	-
400	-	802264	-
450	-	802265	802268
500	-	802266	802269
550	-	802267	802270
600	-	802448	802449
650	-	-	802450

Výsuv Quadro YOU

- > plnovýsuv pro Avantech YOU a dřevěné zásuvky
- > integrované tlumení Silent System
- > pozinkovaná ocel
- > balení obsahuje levý a pravý výsuv



DÉLKA (MM) / NOSNOST	10 KG	30 KG
270	802451	-
300	802452	-
350	802453	-
400	-	802271
450	-	802272
500	-	802273
550	-	802274
600	-	802454

Spojky Actro YOU

- > pro použití Actro YOU s dřevěnou zásuvkou
- > výškové seřízení + 3 mm
- > sada L+P



PRODUKT	KÓD
spojky	807999

Spojky Quadro YOU

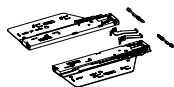
- > pro použití Quadro YOU s dřevěnou zásuvkou
- > výškové seřízení + 3 mm
- > sada L+P



PRODUKT	KÓD
spojky	809161

Push to open Silent pro Actro YOU

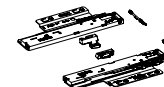
- > jednotky lze propojit synchronizační tyčí
- > sada obsahuje: 1 ks pravá a levá jednotka Push to Open Silent, 1 ks aktivátor (pravý + levý), 2 ks adaptér pro synchronizaci



DÉLKA (MM)	CELK. HMOTNOST ZÁSUVKY (KG)	KÓD
270-350	< 10	802587
270-650	8 - 20	802588
270-650	10 - 40	802327
400-650	20 - 70	802328

Push to open Silent pro Quadro YOU

- > jednotky lze propojit synchronizační tyčí
- > sada obsahuje: 1 ks pravá a levá jednotka Push to Open Silent, 1 ks aktivátor (pravý + levý), 2 ks adaptér pro synchronizaci



DÉLKA (MM)	CELK. HMOTNOST ZÁSUVKY (KG)	KÓD
270-350	< 10	802592
270-600	8 - 20	802593
270-600	10 - 30	802329

Vrut do DT Senkopf

ROZMĚR (MM)	KÓD
3,5 x 16	802330
4 x 16	802331



Šroub metrický Panhead

ROZMĚR (MM)	KÓD
3,5 x 12	808414



Vrut do DT Panhead

ROZMĚR (MM)	KÓD
3,5 x 12	058899
3,5 x 20	802332



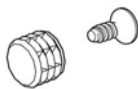
Eurošroub

ROZMĚR (MM)	KÓD
6 x 14	470012
6,3 x 14	010193



Spojovací materiál pro čela

- > pro čela tloušťky od 10 mm
- > s použitím se standardní přichytkou čela
- > sada obsahuje:
 - 10 ks pouzdro \varnothing 10 x 8 mm
 - 10 ks samořezný šroub \varnothing 3,5 x 16 mm



PRODUKT	KÓD
hmoždinka	802326

Stabilizátor čela

- > pro stabilizaci širokých nebo vysokých čel
- > doporučené použití při šířce korpusu nad 600 mm nebo výšce čela nad 450 mm



PRODUKT	KÓD
stabilizátor	519181

Stabilizátor zad

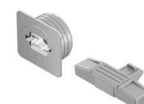
- > pro dřevěná a hliníková záda
- > 1 ks pro korpus šířky \geq 600 mm; 2 ks \geq 800 mm; 3 ks = 1200 mm



PRODUKT	KÓD
stabilizátor	802583

Tahač vnitřní zásuvky

- > k zalisování a naklapnutí
- > není vhodný pro vnitřní čelo z individuálního materiálu



PRODUKT	STŘÍBRNÁ	bílá	antracit
tahač	802586	802585	802584

Dekorativní profil

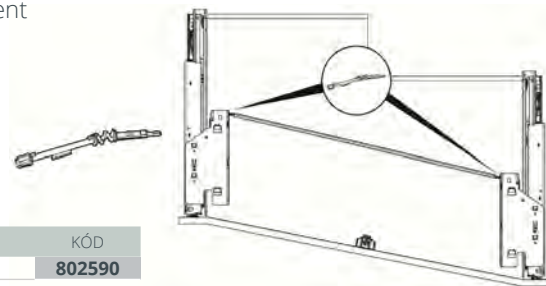
- > volitelný dekorativní prvek
- > k navaknutí na horní hranu boku
- > materiál: plast



DĚLKA (MM) / BARVA	HLINÍK	NEREZOVÁ OCEĽ	CHROM	DUB	OŘECH
270	802525	802527	802526	802524	802528
300	802530	802532	802531	802529	802533
350	802535	802537	802536	802534	802538
400	802540	802542	802541	802539	802543
450	802545	802547	802546	802544	802548
500	802550	802552	802551	802549	802553
550	802555	802557	802556	802554	802558
600	802560	802562	802561	802559	802563
650	802565	802567	802566	802564	802568

Flexi adaptér

- > k použití při přesazení hloubky výsuvů se šikmým nebo tvarovaným čelem zásuvky
- > nahrazuje adaptér k synchronizaci v sadě Push to open Silent



PRODUKT	KÓD
adaptér	802590

Synchronizace pro Push open Silent

- > pro šířky korpusu od 600 mm, lze použít od 275 mm
- > tyč 2 000 mm lze zkrátit nebo prodloužit pomocí spojky
- > tyč eloxovaný hliník, spojka plast

PRODUKT	KÓD
tyč	684834
spojka	684836



- > adaptér pro vícenásobnou synchronizaci
- > lze použít pro dvě nebo tři zásuvky spojené jedním společným čelem



PRODUKT	KÓD
adaptér	802589

Čelo vnitřní zásuvky AvanTech YOU

- > hliníkové čelo vnitřní zásuvky 101, 139, 187 mm ke zkrácení
- > pro individuální i standardní šířky korpusů
- > délka 2 000 mm
- > hliníkový profil s práškovou barvou



MONTÁŽNÍ NÁVOD

VÝŠKA BOKU (MM) / BARVA	STŘÍBRNÁ	BÍLÁ	ANTRACIT
101	802457	802456	802455
139	802460	802459	802458
187	802463	802462	802461



Spojky pro vnitřní čela

- > sada spojek čela pro vnitřní zásuvky s boky AvanTech YOU a hliníkovým čelem
- > sada obsahuje: 2 ks přichytky čela, 2 ks boční krytka, 1 ks stabilizátor čela, upevňovací materiál
- > materiál: plast / ocel

VÝŠKA BOKU (MM) / BARVA	STŘÍBRNÁ	BÍLÁ	ANTRACIT
101	802576	802575	802574
139	802579	802578	802577
187	802582	802581	802580



INNOTECH ATIRA

InnoTech Atira je systém zásuvek s výraznou individualitou. Přímočaré hranaté kontury s osobitým designem vyniknou v nábytku pro kuchyně a jiné interiéry.

- > osobitý, všestranný a flexibilní design
- > atraktivní barevná provedení
- > různá řešení vysokých zásuvek
- > stavebnicový systém organizérů
- > **Vyznamenaný design:** čisté přímočaré linie ve spojení s osvědčenou technikou. InnoTech Atira se prezentuje charakteristickými hranatými tvary a vysokým výkonem.
- > **Jeden pro všechny:** koncepce platformy staví všechny rozmanité designové varianty na jedné univerzální výšce bočnic. Výhodou je snadný upgrade na TopSide a DesignSide.
- > **Perfektní souhra z každého úhlu pohledu:** všechny komponenty jsou barevně vzájemně sladěny.

BAREVNÁ PROVEDENÍ:



PREZENTAČNÍ
VIDEO



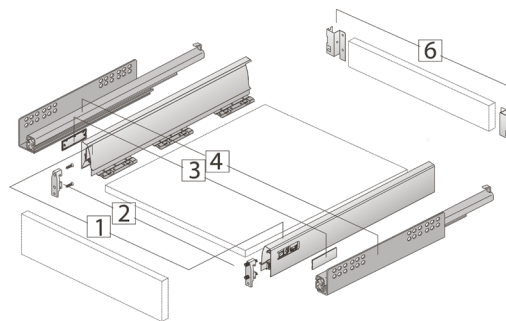
MONTÁŽNÍ
VIDEO



TIP USNADNĚTE SI
OBJEDNÁVÁNÍ
zásuvek pomocí
jednoho kódu



InnoTech Atira - výška 54 mm



MONTÁŽ
A PLÁNOVÁNÍ

Bok InnoTech Atira



DÉLKA (MM) / BARVA	ANTRACIT		BÍLÁ		STŘÍBRNÁ	
	LEVÝ	PRAVÝ	LEVÝ	PRAVÝ	LEVÝ	PRAVÝ
1 470	647907	647912	647908	647913	292359	292362

Přichytka čela

> provedení: bílý plast



PROVEDENÍ	KÓD
2 k přišroubování s rozpěrnými pouzdry	181642
	181674

Krytka

PROVEDENÍ	ANTRACIT	BÍLÁ	STŘÍBRNÁ	CHROM
3 s logem Hettich	646588	646587	648047	648052



Výsuv Quadro V6 / V6+

> s integrovaným tlumením Silent System
> výsuv Quadro V6 - nosnost 30 kg
> výsuv Quadro V6+ - nosnost 50 kg



Držák zad

BARVA	LEVÝ	PRAVÝ
6 antracit	648069	292456
bílá	648070	648075
stříbrná	292453	648074



DÉLKA (MM) / NOSNOST	30 KG		50 KG	
	LEVÝ	PRAVÝ	LEVÝ	PRAVÝ
260	807768	807769	-	-
300	807778	807779	807848	807849
350	807788	807789	807860	807861
420	807798	807799	807872	807873
470	807808	807809	807884	807897
520	807818	807819	807885	807908
620	-	-	807896	807909

Kompletní zásuvka výšky 54 mm

Sada obsahuje:

- 1 boky Atira L+P
- 2 přichytka čela s hmoždinkou 2 ks
- 3 krytky 2 ks
- 4 výsuvy Quadro V6 L+P 30 kg
- 6 držáky zad L+P

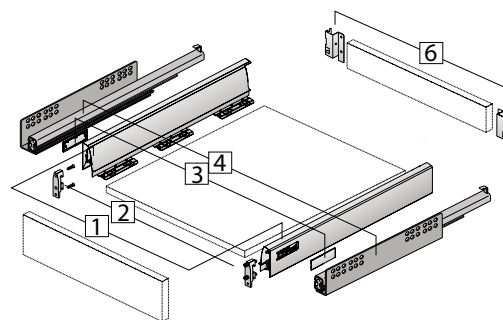
DÉLKA (MM) / BARVA	ANTRACIT	BÍLÁ	STŘÍBRNÁ
470	692646	692647	692648

2.8 VÝSUVY HETTICH - INNOTECH ATIRA

2 VÝSUVY



InnoTech Atira - výška 70 mm



MONTÁŽ
A PLÁNOVÁNÍ

Bok InnoTech Atira



DÉLKA (MM) / BARVA	ANTRACIT		BÍLÁ		STŘÍBRNÁ	
	LEVÝ	PRAVÝ	LEVÝ	PRAVÝ	LEVÝ	PRAVÝ
260	647914	647918	646553	646554	646555	646556
300	647919	647923	646557	646558	646559	646560
350	647924	647928	646561	646562	646563	646564
420	647929	647933	646565	646566	646567	646568
470	647934	647938	646569	646570	646571	646572
520	647939	647943	646573	646574	646575	646576
620	647944	647948	646577	646578	646579	646580

Příchytky čela

> provedení: bílý plast



PROVEDENÍ	KÓD
2 k přišroubování s rozpěrnými pouzdry	181642
	181674

Krytka

PROVEDENÍ	ANTRACIT	BÍLÁ	STŘÍBRNÁ	CHROM
3 s logem Hettich	646588	646587	648047	648052

Výsuv Quadro V6 / V6+

> s integrovaným tlumením Silent System
 > výsuv Quadro V6 - nosnost 30 kg
 > výsuv Quadro V6+ - nosnost 50 kg



DÉLKA (MM) / NOSNOST	30 KG		50 KG	
	LEVÝ	PRAVÝ	LEVÝ	PRAVÝ
260	807768	807769	-	-
300	807778	807779	807848	807849
350	807788	807789	807860	807861
420	807798	807799	807872	807873
470	807808	807809	807884	807897
520	807818	807819	807885	807908
620	-	-	807896	807909

Držák zad

PROVEDENÍ	LEVÝ
6 levý	646581
6 pravý	646582



Kompletní zásuvka výšky 70 mm

Sada obsahuje:

- 1 boky Atira L+P
- 3 krytky 2 ks
- 4 výsuvy Quadro V6 L+P 30 kg (V6+ 50 kg*)
- 6 držáky zad L+P

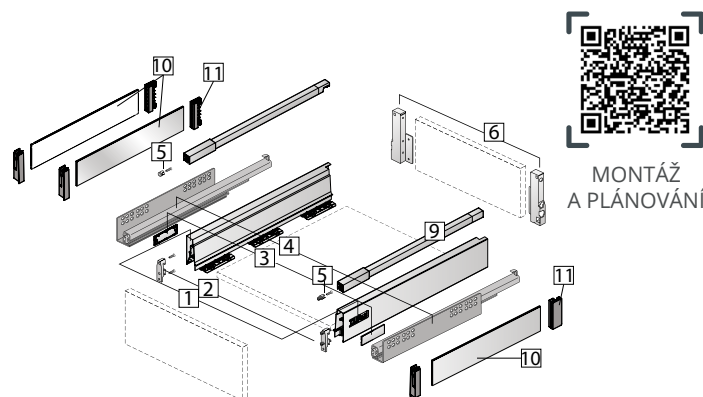
Potřeba dokoupit:

- 2 příchytky čela 2 ks

DÉLKA (MM) / BARVA	ANTRACIT	BÍLÁ	STŘÍBRNÁ
260	671932	650746	650740
300	671933	650747	650741
350	671934	650748	650742
420	671935	650749	650743
470	671936	650750	647332
520	671937	650751	650744
620*	671938	650752	650745

* Sada obsahuje výsuvy Quadro V6+ s nosností 50 kg.

InnoTech Atira - výška 144 mm



Bok InnoTech Atira



DÉLKA (MM) / BARVA	ANTRACIT		BÍLÁ		STŘÍBRNÁ	
	LEVÝ	PRÁVÝ	LEVÝ	PRÁVÝ	LEVÝ	PRÁVÝ
260	647914	647918	646553	646554	646555	646556
300	647919	647923	646557	646558	646559	646560
350	647924	647928	646561	646562	646563	646564
420	647929	647933	646565	646566	646567	646568
470	647934	647938	646569	646570	646571	646572
520	647939	647943	646573	646574	646575	646576
620	647944	647948	646577	646578	646579	646580

Krytka

PROVEDENÍ	ANTRACIT	BÍLÁ	STŘÍBRNÁ	CHROM
3 s logem Hettich	646588	646587	648047	648052

Držák zad

PROVEDENÍ	LEVÝ	PRÁVÝ
6 antracit	648059	648063
bílá	646581	646582
stříbrná	181747	181748

Přichytka relingu

PROVEDENÍ	KÓD
5 s hmoždinkou na vrut	292580
	181602

Přichytka čela

> provedení: bílý plast

PROVEDENÍ	KÓD
2 k přišroubování s rozpěrnými pouzdry	181642
	181674

Výsuv Quadro V6 / V6+

> s integrovaným tlumením Silent System
> výsuv Quadro V6 - nosnost 30 kg
> výsuv Quadro V6+ - nosnost 50 kg

DÉLKA (MM) / NOSNOST	30 KG		50 KG	
	LEVÝ	PRÁVÝ	LEVÝ	PRÁVÝ
260	807768	807769	-	-
300	807778	807779	807848	807849
350	807788	807789	807860	807861
420	807798	807799	807872	807873
470	807808	807809	807884	807897
520	807818	807819	807885	807908
620	-	-	807896	807909

Podélný reling

DÉLKA (MM) / BARVA	ANTRACIT		BÍLÁ		STŘÍBRNÁ	
	LEVÝ	PRÁVÝ	LEVÝ	PRÁVÝ	LEVÝ	PRÁVÝ
260	648116	648120	646589	646590	646617	646618
300	648121	648125	646591	646592	646619	646620
350	648126	648130	646593	646594	646621	646622
420	648131	648135	646595	646596	646623	646624
470	648136	648140	646597	646598	646625	646626
520	648141	648145	646599	646600	646627	646628
620	648146	648150	646601	646602	646629	646630

Kompletní zásuvka výšky 144 mm

Sada obsahuje:

- boky Atira L+P
- krytky 2 ks
- výsuvy Quadro V6 L+P 30 kg (V6+ 50 kg*)
- přichytka relingu 2 ks
- držáky zad L+P
- reling L+P

Potřeba dokoupit:

- přichytka čela 2 ks

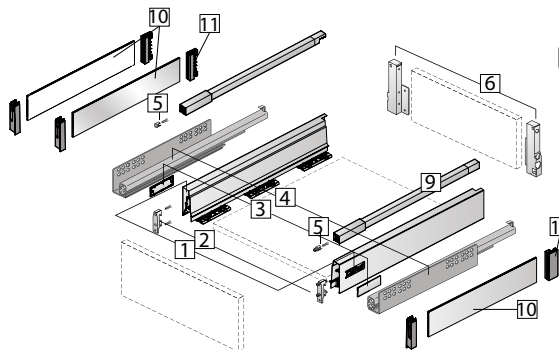
DÉLKA (MM) / BARVA	ANTRACIT	BÍLÁ	STŘÍBRNÁ
260	671939	650759	650753
300	671940	650760	650754
350	671941	650761	650755
420	671942	650762	650756
470	671943	650763	647333
520	671944	650764	650757
620*	671945	650765	650758

* Sada obsahuje výsuvy Quadro V6+ s nosností 50 kg.

InnoTech Atira - výška 176 mm



MONTÁŽ
A PLÁNOVÁNÍ



Bok InnoTech Atira



DÉLKA (MM) / BARVA	ANTRACIT		BÍLÁ		STŘÍBRNÁ	
	LEVÝ	PRAVÝ	LEVÝ	PRAVÝ	LEVÝ	PRAVÝ
260	647914	647918	646553	646554	646555	646556
300	647919	647923	646557	646558	646559	646560
350	647924	647928	646561	646562	646563	646564
420	647929	647933	646565	646566	646567	646568
470	647934	647938	646569	646570	646571	646572
520	647939	647943	646573	646574	646575	646576
620	647944	647948	646577	646578	646579	646580

Příchytka čela

> provedení: bílý plast

PROVEDENÍ	KÓD
2 k přišroubování s rozpěrnými pouzdry	181642
	181674



Krytka

PROVEDENÍ	ANTRACIT	BÍLÁ	STŘÍBRNÁ	CHROM
3 s logem Hettich	646588	646587	648047	648052

Výsuv Quadro V6 / V6+

> s integrovaným tlumením Silent System
> výsuv Quadro V6 - nosnost 30 kg
> výsuv Quadro V6+ - nosnost 50 kg



DÉLKA (MM) / NOSNOST	30 KG		50 KG	
	LEVÝ	PRAVÝ	LEVÝ	PRAVÝ
260	807768	807769	-	-
300	807778	807779	807848	807849
350	807788	807789	807860	807861
420	807798	807799	807872	807873
470	807808	807809	807884	807897
520	807818	807819	807885	807908
620	-	-	807896	807909

Držák zad

PROVEDENÍ	LEVÝ	PRAVÝ
6 antracit	648064	648068
bílá	646585	646586
stříbrná	181850	181851



Příchytka relingu

PROVEDENÍ	KÓD
5 s hmoždinkou na vrut	292580
	181602



Podélný reling

> u barevného provedení antracit jsou součástí balení 2 ks relingu (L+P) a 2 ks příchytky čela
> u ostatních barevných provedení je potřeba relingy (včetně příchytěk) zakoupit každý zvlášť



DÉLKA (MM) / BARVA	ANTRACIT		BÍLÁ		STŘÍBRNÁ	
	LEVÁ	PRAVÁ	LEVÁ	PRAVÁ	LEVÁ	PRAVÁ
260	648081	648085	646603	646604	646631	646632
300	648086	648090	646605	646606	646633	646634
350	648091	648095	646607	646608	646635	646636
420	648096	648100	646609	646610	646637	646638
470	648101	648105	646611	646612	646639	646640
520	648106	648110	646613	646614	646641	646642
620	648111	648115	646615	646616	646643	646644

Kompletní zásuvka výšky 176 mm

Sada obsahuje:

- boky Atira L+P
- krytky 2 ks
- výsuvy Quadro V6 L+P 30 kg (V6+ 50 kg*)
- příchytka relingu 2 ks
- držáky zad L+P
- reling L+P

Potřeba dokoupit:

- příchytka čela 2 ks

DÉLKA (MM) / BARVA	ANTRACIT	BÍLÁ	STŘÍBRNÁ
260	671946	650773	650766
300	671947	650774	650767
350	671948	650775	650768
420	671949	650776	650769
470	671950	650777	650770
520	671951	650778	650771
620*	671952	650779	650772

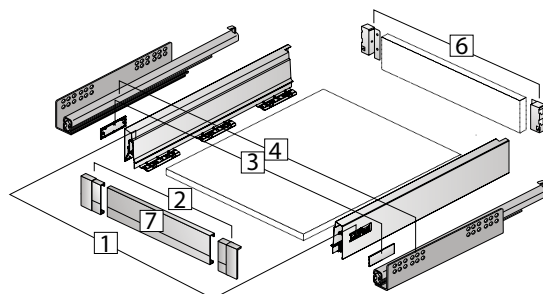
* Sada obsahuje výsuvy Quadro V6+ s nosností 50 kg.

2.8 VÝSUVY HETTICH - INNOTECH ATIRA

2 VÝSUVY



InnoTech Atira - vnitřní zásuvka výšky 70 mm



Bok InnoTech Atira



DÉLKA (MM) / BARVA	ANTRACIT		BÍLÁ		STŘÍBRNÁ	
	LEVÝ	PRAVÝ	LEVÝ	PRAVÝ	LEVÝ	PRAVÝ
350	647924	647928	646561	646562	646563	646564
420	647929	647933	646565	646566	646567	646568
470	647934	647938	646569	646570	646571	646572
520	647939	647943	646573	646574	646575	646576
620	647944	647948	646577	646578	646579	646580

Spojka pro hliníkové čelo

> sada obsahuje levou a pravou spojku

PROVEDENÍ	KÓD
antracit	648193
bílá	646656
stříbrná	292457

Čelo vnitřní zásuvky

> délka 2 000 mm, ke zkrácení

PROVEDENÍ	KÓD
antracit	647982
bílá	646658
stříbrná	646654

Výsuv Quadro V6 / V6+

> s integrovaným tlumením Silent System
> výsuv Quadro V6 - nosnost 30 kg
> výsuv Quadro V6+ - nosnost 50 kg

DÉLKA (MM) / NOSNOST	30 KG		50 KG	
	LEVÝ	PRAVÝ	LEVÝ	PRAVÝ
350	807788	807789	807860	807761
420	807798	807799	807872	807873
470	807808	807809	807884	807885
520	807818	807819	807896	807897
620	-	-	807908	807909

Krytka

PROVEDENÍ	ANTRACIT	BÍLÁ	STŘÍBRNÁ	CHROM
s logem Hettich	646588	646587	648047	648052

Držák zad

PROVEDENÍ	LEVÝ	PRAVÝ
antracit	648076	648080
bílá	646581	646582
stříbrná	181733	181734

Kompletní zásuvka výšky 54 mm

Sada obsahuje:

- boky Atira L+P
- spojka čela pro vnitřní zásuvku L+P
- krytky 2 ks
- výsuvy Quadro V6 L+P 30 kg (V6+ 50 kg*)
- držáky zad L+P

Potřebujete dokoupit:

- čelo vnitřní zásuvky 70 mm

DÉLKA (MM) / BARVA	ANTRACIT	BÍLÁ	STŘÍBRNÁ
350	692649	692650	692651
420	692652	692653	692654
470	671953	650791	650784
520	671954	650792	650785
620*	671955	692656	692657

* Sada obsahuje výsuvy Quadro V6+ s nosností 50 kg.

2.8 VÝSUVY HETTICH - INNOTECH ATIRA

2 VÝSUVY



Závěsy

Výsuvy

Výklopy, ramečky

Posuvné systémy

Šatna

Dřezy, baterie

Úchytky

Drátěný program

Kování pod nábytek

Technické komponenty

Světla

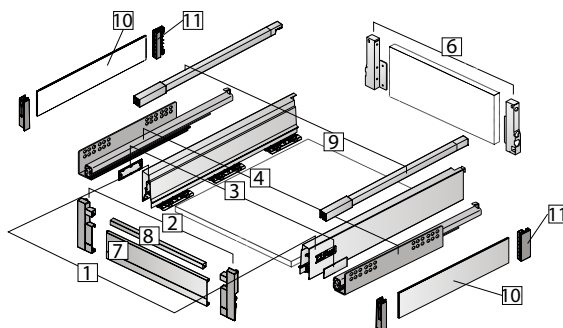
Kancelářské vybavení

Stavební kování

Kování pro dveře

Chemie

InnoTech Atira - vnitřní zásuvka výšky 144 mm



Bok InnoTech Atira



DÉLKA (MM) / BARVA	ANTRACIT		BÍLÁ		STŘÍBRNÁ	
	LEVÝ	PRAVÝ	LEVÝ	PRAVÝ	LEVÝ	PRAVÝ
350	647924	647928	646561	646562	646563	646564
420	647929	647933	646565	646566	646567	646568
470	647934	647938	646569	646570	646571	646572
520	647939	647943	646573	646574	646575	646576
620	647944	647948	646577	646578	646579	646580

Spojka pro hliníkové čelo

> sada obsahuje levou a pravou spojku

PROVEDENÍ	KÓD
antracit	807724
bílá	807725
stříbrná	807726



Čelo vnitřní zásuvky

> délka 2 000 mm, ke zkrácení

PROVEDENÍ	KÓD
antracit	647982
bílá	646658
stříbrná	646654

Výsuv Quadro V6 / V6+

> s integrovaným tlumením Silent System
> výsuv Quadro V6 - nosnost 30 kg
> výsuv Quadro V6+ - nosnost 50 kg

DÉLKA (MM) / NOSNOST	30 KG		50 KG	
	LEVÝ	PRAVÝ	LEVÝ	PRAVÝ
350	807788	807789	807860	807861
420	807798	807799	807872	807873
470	807808	807809	807884	807885
520	807818	807819	807896	807897
620	-	-	807908	807909



Krytka

PROVEDENÍ	ANTRACIT	BÍLÁ	STŘÍBRNÁ	CHROM
s logem Hettich	646588	646587	648047	648052



Držák zad

PROVEDENÍ	LEVÝ	PRAVÝ
antracit	648059	648063
bílá	646583	646584
stříbrná	181747	181748



Podélný reling

DÉLKA (MM) / BARVA	ANTRACIT		BÍLÁ		STŘÍBRNÁ	
	LEVÝ	PRAVÝ	LEVÝ	PRAVÝ	LEVÝ	PRAVÝ
350	648151	648157	648152	648158	648153	648159
420	648160	648166	648161	648167	648162	648168
470	648169	648173	646647	646648	646645	646646
520	648174	648178	646651	646652	646649	646650
620	648179	648185	648180	648186	648181	648187



Příčný reling reling

> délka 2 000 mm, ke zkrácení

PROVEDENÍ	KÓD
antracit	648188
bílá	646659
stříbrná	646655



Kompletní zásuvka výšky 54 mm

Sada obsahuje:

- boky Atira L+P
- spojka čela pro vnitřní zásuvku L+P
- krytky 2 ks
- výsuvy Quadro V6 L+P 30 kg (V6+ 50 kg*)
- držáky zad L+P
- podélné relingy L+P

Potřebujete dokoupit:

- čelo vnitřní zásuvky 70 mm
- příčný reling

DÉLKA (MM) / BARVA	ANTRACIT	BÍLÁ	STŘÍBRNÁ
350	692658	692659	692660
420	692661	692662	692663
470	671955	650805	650798
520	671956	650806	650799
620*	692664	692665	692666

* Sada obsahuje výsuvy Quadro V6+ s nosností 50 kg.

DEKORATIVNÍ ZÁSUVNÉ PRVKY

TopSide

- > zásuvný prvek z kovu v barvě bočnice nebo skla
- > umístění mezi bok a reling
- > lze použít také pro vnitřní zásuvku



DĚLKA (MM) / BARVA	ZÁSUVKA 144 MM				ZÁSUVKA 176 MM			
	ANTRACIT	BÍLÁ	STŘÍBRNÁ	SKLO	ANTRACIT	BÍLÁ	STŘÍBRNÁ	SKLO
260	648197	648198	648200	648199	648240	648241	648243	648242
300	648201	648202	648204	648203	648244	648245	648247	648246
350	648205	648206	648208	648207	648248	648249	648251	648250
420	648212	648213	648215	648214	648252	648253	648255	648254
470	648219	648220	648222	648221	648256	648257	648259	648258
520	648226	648227	648229	648228	648260	648261	648263	648262
620	648233	648234	648236	648235	648264	648265	648267	648266

Adaptér TopSide

- > pro montáž zásuvného prvku TopSide nebo z individuálního materiálu
- > lze použít také pro vnitřní zásuvku

BARVA / VÝŠKA ZÁSUVKY (MM)	144	144
antracit	647901	647904
bílá	647902	647905
šedá	647903	647906



PUSH TO OPEN SILENT PRO INNOTECH ATIRA

Push To Open Silent

- > systém PTO Silent pro bezúchytkové otvírání zásuvky s tlumeným dovíráním Silent System
- > klipová montáž bez nářadí
- > jednotky: 10, 20, 30 a 50 kg

Sada obsahuje:

- > 1 pár jednotka PTO Silent L+P
- > 1 pár aktivátor L+P
- > 2 ks adaptér pro uchycení volitelné přídavné synchronizace



CELKOVÁ HMOTNOST (KG)	DÉLKA (MM)	QUADRO V6, V6+	KÓD
<10	260 - 350	10kg	708032
8-20	260 - 520	30kg	708033
10-30	260 - 520	30kg	708034
20-50	300 - 520	50kg	708035

Výsuv Quadro V6, V6+

- > s integrovaným tlumením Silent System



DÉLKA (MM) / NOSNOST	10 KG		30 KG		50 KG	
	LEVÝ	PRAVÝ	LEVÝ	PRAVÝ	LEVÝ	PRAVÝ
260	807826	807827	708014	708015	-	-
300	807832	807833	708017	708018	807846	807847
350	807838	807839	708019	708020	807858	807859
420	-	-	708022	708024	807870	807871
470	-	-	708025	708026	807882	807883
520	-	-	708027	708029	807894	807895
620	-	-	-	-	807906	807907



TIP JEDINEČNÉ ŘEŠENÍ pro dvě zásuvky se společným čelem

Přídavná synchronizace

- > doporučeno pro korpusy šířky větší než 600 mm
- > při použití synchronizace je citelně větší aktivací plocha na čele zásuvky
- > synchronizační tyč zůstává vzadu v korpusu a nevyjíždí se zásuvkou
- > synchronizační tyč: délka 2 000 mm, lze krátit
- > spojka: pro minimalizaci prořezů
- > adaptér: potřeba zakoupit 2 ks
 - typ A: pro výsuv Quadro V6+
 - typ B: pro plnovýsuv Quadro V6



INFO

Výpočet pro zkrácení: délka = LB (světla šířka korpusu) - 66 mm

PRODUKT	KÓD
1 synchronizační tyč	684834
3 spojka	684836
2 adaptér - typ A	684838
2 adaptér - typ B	684839

Adaptér pro dvě zásuvky

- > určeno pro dvě zásuvky se společným čelem
- > potřeba zakoupit 2 ks
 - typ A: pro výsuv Quadro V6+
 - typ B: pro plnovýsuv Quadro V6



PRODUKT	KÓD
adaptér - typ A	684840
adaptér - typ B	684841

PŘÍSLUŠENSTVÍ ORGATRAY PRO INNOTECH ATIRA

OrgaTray 440

- > univerzální použití, lze doplnit držák na nože, kořenky
- > provedení: plast



ŠÍŘKA (MM) / DÉLKA (MM)	ANTRACIT		BÍLÁ		STŘÍBRNÁ	
	370-440	441-520	370-440	441-520	370-440	441-520
175 - 200	665671	665687	665628	665647	071393	036628
201 - 250	665672	665688	665630	665651	044864	030936
251 - 300	665673	665690	665631	665652	039421	010796
301 - 350	665674	665691	665632	665653	031882	010786
351 - 400	665675	665692	665633	665656	020042	010794
401 - 450	665676	665693	665635	657794	036975	010792
451 - 500	665677	665694	665636	656925	050310	010777
501 - 600	665678	665695	665638	647861	035762	010793
601 - 700	665679	663914	665641	656371	351448	351474
701 - 800	665680	665696	665642	657796	034759	030216
801 - 900	665681	665697	665643	665660	035532	010795
1 091 - 1 150	665686	665700	665646	665662	044797	058868

OrgaTray 590

- > určeno do korpusů standardní šířky, jmenovitá délka 470 mm
- > sada obsahuje: 1 ks plastová příborníková vložka, dělicí prvky pro individuální členění (počet se liší podle šířky)
- > je možné dokoupit další dělicí příčky
- > provedení: plast



OrgaTray 480

- > určeno do korpusů standardní šířky
- > jmenovitá délka 470 mm
- > lze doplnit o držák na nože nebo kořenky
- > provedení: plast



ŠÍŘKA (MM)	ANTRACIT	BÍLÁ	STŘÍBRNÁ
400	665814	-	665798
500	665816	665807	665799
600	665818	665811	665801
900	665819	665813	665803

ŠÍŘKA (MM)	ANTRACIT	BÍLÁ	STŘÍBRNÁ
300	664072	665588	665572
400	665601	665589	658860
450	665603	665590	665573
500	665605	665591	665574
550	665607	665592	665577
600	665608	665593	665578
800	665610	665594	665580
900	665611	665595	665581
1 000	665612	665596	665584



DOPORUČENÉ PRODUKTY

Držák na nože

- > provedení: buk lakovaný

PRODUKT	KÓD
držák na nože	030935



Držák na kořenky

- > provedení: buk lakovaný

PROVEDENÍ	KÓD
na stojato	073804
na ležato	183070



Ukončovací profil

- > nasazení ze strany
- > šířka vložky se musí zmenšit o 4 mm

PRODUKT	KÓD
ukončovací profil	519315



Dělicí prvky

- > provedení: plast

ŠÍŘKA (MM)	ANTRACIT	BÍLÁ	STŘÍBRNÁ
68	666481	666462	666481
128	666482	666463	666482



OrgaStripe

- > flexibilní úložný systém
- > samolepicí proužky lze použít téměř ve všech zásuvkách
- > příčky o tloušťce 4 mm poskytují mnoho možností individuálního uspořádání
- > **OrgaStripe profil:** pro nalepení na povrch, upravené materiály, délka 1 100 mm, plast
- > **OrgaClip:** použití v kombinaci s OrgaStripe, plynulý posuv, pro příčky z individuálního materiálu, tloušťka 4 mm



PRODUKT	ŠEDÁ	BÍLÁ	ČERNÁ
profil	665764	665161	665160
clip	665162	666464	665831

OrgaStore 410

- > pro vysokou zásuvku, nebo vnitřní vysokou zásuvku s relingem
- > příčný reling a podélné dělicí prvky je potřeba objednat zvlášť



PROVEDENÍ	ŠÍŘKA (MM)	ANTRACIT	BÍLÁ	STŘÍBRNÁ
standardní korpus	300	665394	665389	665381
	450	665395	665390	665383
	600	665396	665391	665384
	800	665833	665829	665810
	900	665398	665392	-
	1 000	665837	-	665812
individuální šířka adaptér	1 200	665400	665393	665388
	2 000	556859	646659	556858
	adaptér	556798	664140	556798

DOPORUČENÉ PRODUKTY

Podélný dělicí prvek

PRODUKT	ŠEDÁ	BÍLÁ	ČERNÁ
dělicí prvek	665407	665405	665404



ELEKTRICKÝ ZPŮSOB OTVÍRÁNÍ EASYS



MONTÁŽNÍ VIDEO

Ticho a komfort – pomocí Easys se zásuvky otevírají téměř samočinně. Po lehkém zatlačení na libovolném místě čela zásuvka tiše a měkce vyjede z korpusu.

Easys pro lednice

- > elektromechanický systém pro otevírání bezúchytkových dveří vestavné lednice a mražáky
- > vestavěný senzor vyhodnotí tlak a dá pokyn k otevření
- > vysune se pístek a pootevře dveře natolik, aby se za ně vešla ruka
- > funguje s obvyklými typy lednicových závěsů:
 - obyčejný jednokloubový
 - vícekloubový
- > jednotka se montuje zpravidla nad chladničku, lze ale umístit také pod chladničku
- > jednotka se přišroubuje na polici a může se zakrýt další polici, výška jednotky je pouhých 22 mm
- > uživatel vidí jen přední krycí lištu, senzor a pístek
- > automatické dovírání (dobu, za kterou se dveře dovřou), lze libovolně nastavit od 4 do 8 sekund

Sada obsahuje:

- | | |
|-------------------------|---|
| 1 Easys hlavní jednotka | 6 krycí lišta |
| 2 distanční díl 3 ks | 7 krycí objímka 2 ks |
| 3 napájecí zdroj | 8 protikus |
| 4 napájecí kabel | 9 doraz 4 ks |
| 5 vrtací šablona | 10 vrut $\varnothing 3,5 \times 30$ mm 7 ks |

PRODUKT KÓD
Easys pro lednice **685294**



INFO Vestavná výška jednotky pouhých 22 mm.



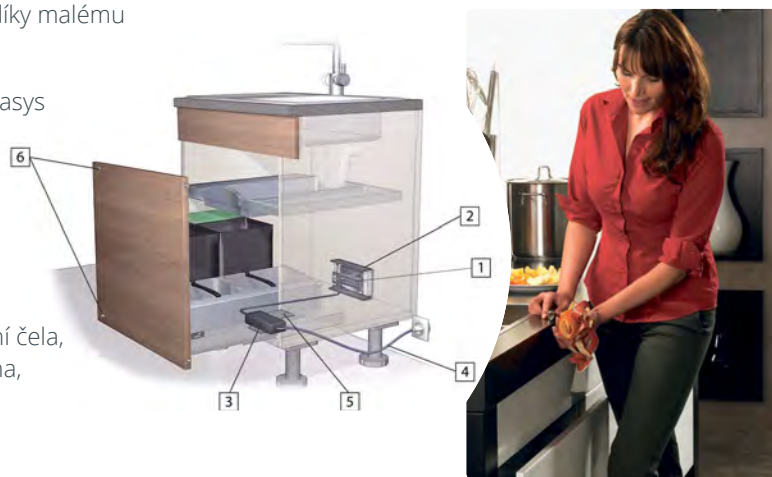
Easys pro jednu zásuvku

- > ideální řešení pro jednu zásuvku, jednoduchá montáž díky malému počtu dílů
- > připojení přímo k napájecímu zdroji
- > není možné kombinovat s dalšími součástmi systému Easys

Sada obsahuje:

- 1 pohonná jednotka s možností nastavení síly
 - 2 montážní úhelník s napájecím kabelem 0,8 m
 - 3 napájecí zdroj
 - 4 napájecí kabel 1,8 m
 - 5 držák napájecího zdroje
- 4 ks doraz k zapuštění do čela, 1 ks šablona pro vrtání čela, 1 ks omezovač hloubky vrtání, 1 ks označovací šablona, upevňovací materiál

PRODUKT KÓD
Easys pro zásuvku **685295**



2.10 VÝSUVY HETTICH – MULTITECH

2 VÝSUVY



MULTITECH

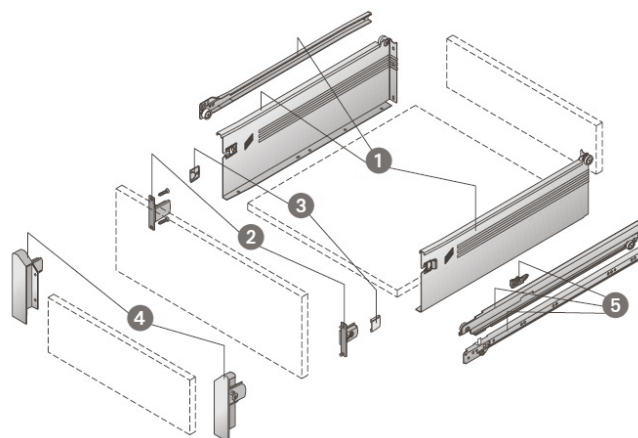
- > nosnost: 25 kg pro částečný výsuv
- > jednoduchá příprava dna
- > rychlé nasazení a vyjmutí zásuvky
- > jednoduchá montáž a seřízení čela zásuvky
- > jednostranné nucené vedení, šířková tolerance ± 1 mm
- > integrovaná dvojitá pojistka



Zásuvková sada

- > balení obsahuje: 1x sada boků zásuvky, 1x sada částečného rolničkového výsuvu

1	DÉLKA (MM) / VÝŠKA BOKU (MM)	86	118	150
	275	178146	178157	178169
350	178148	178159	178171	
400	177827	178161	178173	
450	177826	178162	178175	
500	178152	177825	178176	
550	177824	178165	178178	



Přichytka čela

- > materiál: ocel nikelovaná

2	PRODUKT	KÓD
	přichytka čela	178190



Krytka

- > materiál: plast
- > barva: bílá

3	PRODUKT	KÓD
	krytka	178199



VOLITELNÉ PŘÍSLUŠENSTVÍ

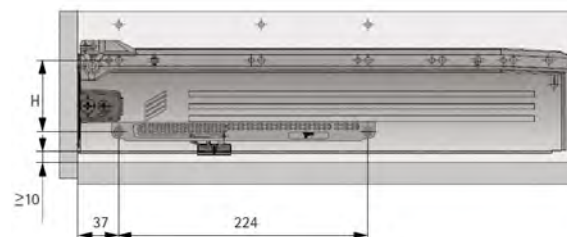
Silent System pro Multitech

- > jednoduchá montáž, lze doplnit dodatečně
- > montuje se na jednu stranu, od šířky 900 mm na obě strany
- > obsah sady: tlumící jednotka, aktivátor

5	PRODUKT	KÓD
	Silent System	470016



Rozměry



VÝSUVY PRO DŘEVĚNÉ ZÁSUVKY

Výsuvy Quadro garantují nejvyšší komfort pro zásuvky a atraktivní design díky zcela skryté montáži. Výsuvy se Silent System umožňují lehké a tiché zavírání zásuvek. Výsuv s funkcí Push to open samočinně otevře zásuvku po mírném zatlačení na čelo zásuvky (pro nábytek bez úchytek). Snadná montáž - nasunutím nebo nasazením.

TLUMENÍ SILENT SYSTEM – i těžké zásuvky se zavírají měkce a tiše.

PUSH TO OPEN – pro samočinné otevírání zásuvek. Perfektní řešení pro nábytek bez úchytek.



PREZentační VIDEO



PREZentační VIDEO



POUŽITÍ VÝSUVU	NOSNOST (KG)	DĚLKA ZÁSUVKY (MM)	MONTÁŽ ZÁSUVKY	SEŘÍZENÍ ČELA ZÁSUVKY
PLNOVÝSUVY S TLUMENÍM – SILENT SYSTEM				
Quadro 4D	30	250 - 600	nasunutím na spojky	4D: výška, hloubka, stranové, sklon
Quadro V6+	50	350 - 600	nasunutím na spojky	1D: výška bez nářadí
Quadro V6	30	250 - 600	nasunutím na spojky	1D: výška bez nářadí
KA 4532	35	300 - 700	vruty	žádné
PLNOVÝSUVY S BEZÚCHYTKOVÝM OTEVÍRÁNÍM – PUSH TO OPEN				
Quadro 4D	30	250 - 600	nasunutím na spojky	4D: výška, hloubka, stranové, sklon
Quadro V6+	50	350 - 600	nasunutím na spojky	1D: výška bez nářadí
Quadro V6	30	250 - 600	nasunutím na spojky	1D: výška bez nářadí
KA 4532	35	300 - 700	vruty	žádné

Výsuv Quadro EB23 Silent System

- > plnovýsuv pro dřevěnou zásuvku s nosností 30 kg
- > **pro zásuvky s boky tloušťky až 18 mm bez nutnosti úprav**
- > pohodlná montáž nasunutím se spojky a seřízení výšky bez použití nářadí
- > integrované tlumení Silent System
- > atraktivní design díky zcela skryté montáži
- > materiál: pozinkovaná ocel

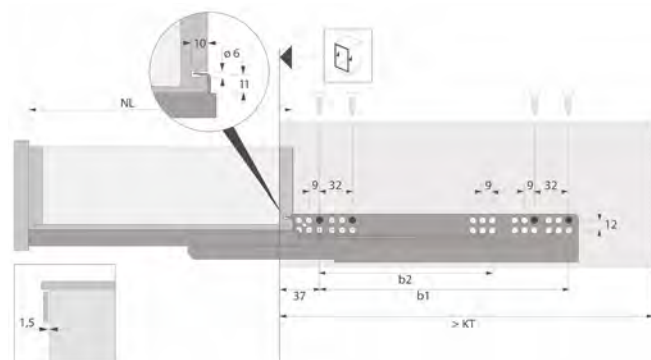


DÉLKA (MM)	LEVÝ	PRAVÝ
300	682435	682436
350	682437	682438
400	682439	682440
450	682441	682442
500	682443	682444

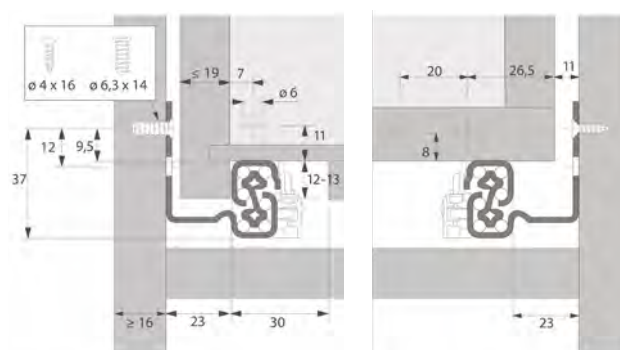


Pro montáž plnovýsuvu doporučujeme použít eurošroub 6,3 x 14 mm (kód 010 193).

Rozměry



Rozměry



Výsuv Quadro EB23 Pust To Open

- > plnovýsuv pro dřevěnou zásuvku s nosností 30 kg
- > **pro zásuvky s boky tloušťky až 19 mm bez nutnosti úprav**
- > pohodlná montáž nasunutím se spojky a seřízení výšky bez použití nářadí
- > integrované bezúchytkové otevírání Push to open
- > atraktivní design díky zcela skryté montáži
- > materiál: pozinkovaná ocel

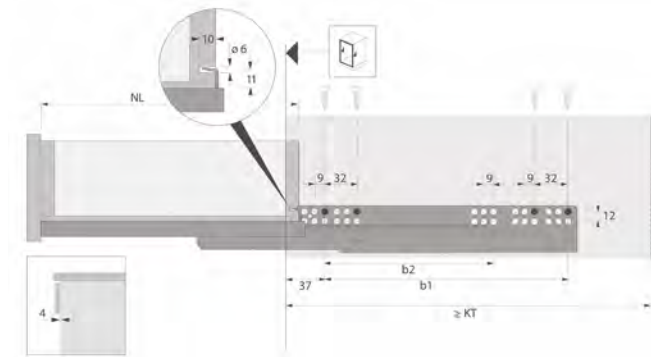


DÉLKA (MM)	LEVÝ	PRAVÝ
300	682445	682446
350	682447	682448
400	682449	682450
450	682451	682452
500	682453	682454

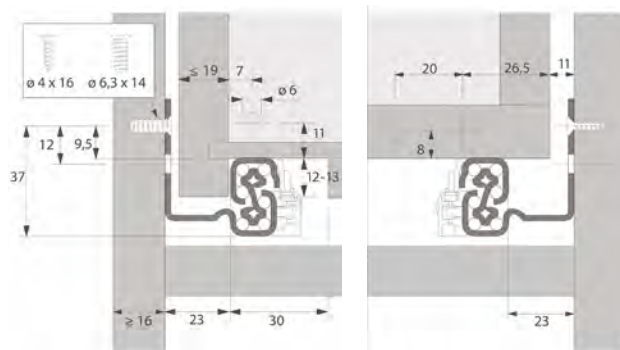


Pro montáž plnovýsuvu doporučujeme použít eurošroub 6,3 x 14 mm (kód 010 193).

Rozměry



Rozměry



DOPORUČENÉ PRODUKTY

Spojka pro dřevěné zásuvky V6

- > beznářadové spojení výsuvu s dřevěnou zásuvkou
- > montáž nasunutím, plynulé seřízení + 2 mm vroubkovaným kolečkem

PROVEDENÍ	KÓD
levá	014733
pravá	014734



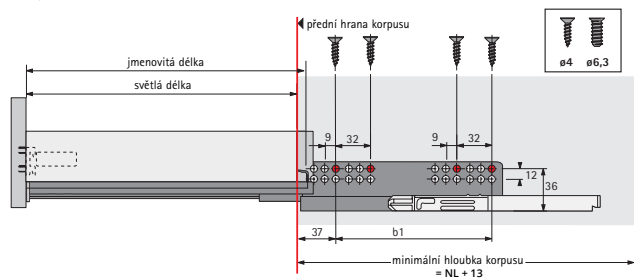
Výsuv Quadro V6 Silent System

- > plnovýsuv s nosností 30 kg
- > Silent System - tlumení integrováno do výsuvu
- > integrovaná pojistka zabraňující náhodnému otevření zásuvky
- > samočisticí vodící dráhy nevyžadující žádnou údržbu
- > výměna částečného výsuvu za plnovýsuv bez nutnosti změny rozměru skříně, korpusu nebo čela zásuvky
- > montáž nasunutím - zásuvka se položí na výsuvy a zasune do korpusu



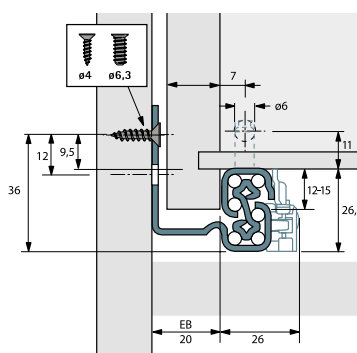
DÉLKA (MM)	ROZTEČ OTVORŮ B1 (MM)	LEVÝ	PRAVÝ
250	142	292698	292699
300	192	292704	292706
350	192	292708	292710
400	224	292742	292743
450	256	292748	292749
500	288	292754	292755
550	288	292760	292762
600	352	292734	292735

Rozměry



• = minimální upevňovací pozice
světla délka = jmenovitá délka - 7,7
vnitřní zásuvka nebo vnitřní zásuvka s relingem Basic =
jmenovitá délka - 24

Rozměry



Pro montáž plnovýsuvu doporučujeme použít eurošroub 6,3 x 14 mm (kód 010 193).

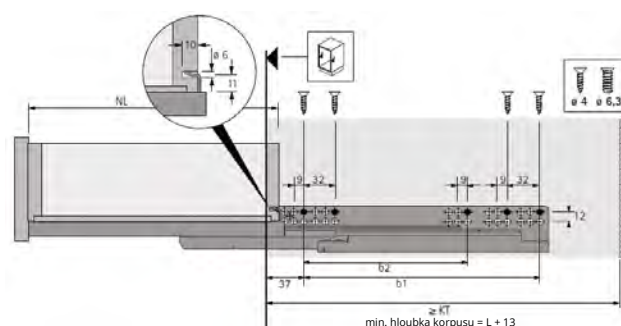
Výsuv Quadro V6 Push To Open

- > plnovýsuv s nosností 30 kg
- > přesný plnovýsuv - integrovaná mechanika Push to open pro dřevěné zásuvky
- > perfektní výšková i stranová stabilita
- > odolné ocelové dráhy zajišťují optimální vedení
- > samočisticí vodící dráhy nevyžadují žádnou údržbu
- > k otevření zásuvky stačí lehce zatlačit na její čelo
- > určeno pro zásuvky s tloušťkou bočnic do 16 mm (EB 20)

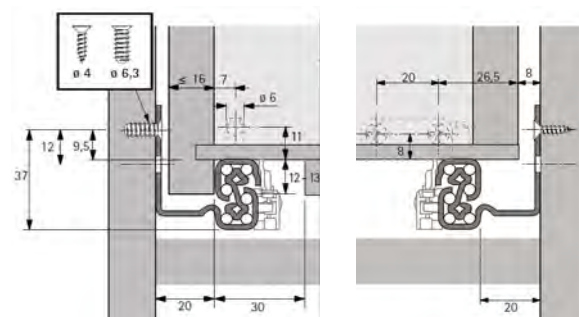


DÉLKA (MM)	ROZTEČ OTVORŮ B1 (MM)	LEVÝ	PRAVÝ
250	142	664496	664497
300	192	387298	387299
350	192	387272	387273
400	224	387276	387277
450	256	387278	387279
500	288	387282	387283
550	288	412950	412949

Rozměry



Rozměry



Pro montáž plnovýsuvu doporučujeme použít eurošroub 6,3 x 14 mm (kód 010 193).

Výsuv Quadro V6+ Silent System

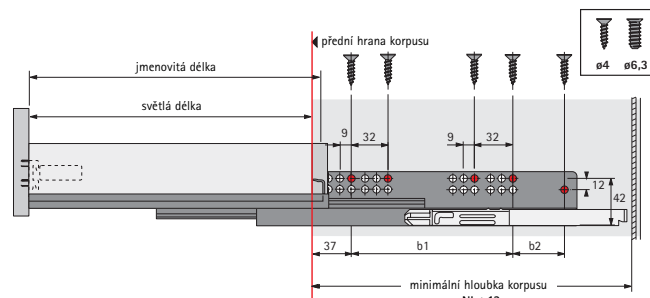
- > plnovýsuv s nosností 50 kg
- > Silent System - tlumení integrováno do výsuvu
- > integrovaná pojistka zabraňující náhodnému otevření zásuvky
- > samočisticí vodicí dráhy nevyžadující žádnou údržbu
- > zaměnitelnost částečného za plnovýsuv bez nutnosti změny rozměru skříně, korpusu nebo čela zásuvky
- > montáž nasunutím - zásuvka se položí na výsuvy a zasune do korpusu



DÉLKA (MM)	ROZTEČ OTVORŮ B1 (MM)	KÓD
350	192	351715
380	224	351718
400	224	351719
420	224	351723
450	256	351724
480	256	351727
500	288	351728
520	288	351737
550	288	351738
580	352	351746
600	352	351768

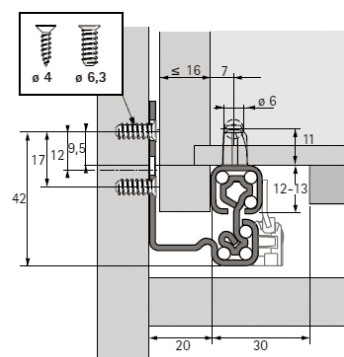
NAŠ TIP Pro montáž plnovýsuvu doporučujeme použít eurošroub 6,3 x 14 mm (kód 010 193).

Rozměry



• = minimální upevňovací pozice
světla délka = jmenovitá délka - 7,7
vnitřní zásuvka nebo vnitřní zásuvka s relingem Basic = jmenovitá délka - 24

Rozměry



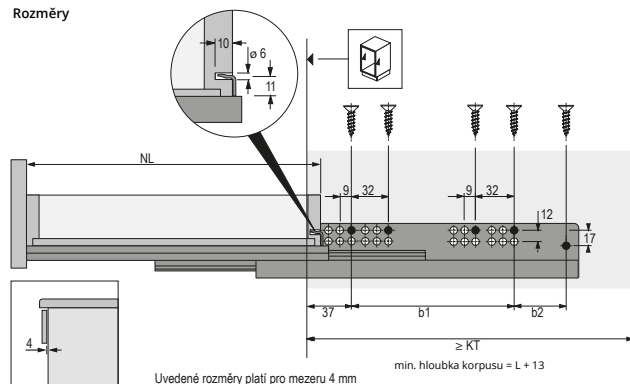
Výsuv Quadro V6+ Push To Open

- > plnovýsuv s nosností 50 kg
- > přesný plnovýsuv - integrovaná mechanika Push to open pro dřevěné zásuvky
- > integrovaná pojistka zabraňující náhodnému otevření zásuvky
- > samočisticí vodicí dráhy nevyžadující žádnou údržbu
- > zaměnitelnost částečného za plnovýsuv bez nutnosti změny rozměru skříně, korpusu nebo čela zásuvky
- > montáž nasunutím - zásuvka se položí na výsuvy a zasune do korpusu

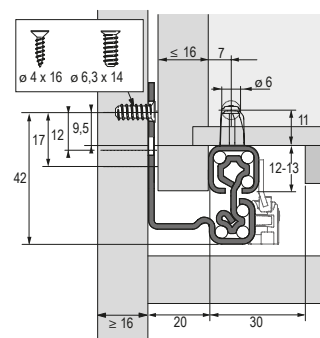


DÉLKA (MM)	ROZTEČ OTVORŮ B1 (MM)	KÓD
350	192	469825
380	224	469826
400	224	469827
420	224	469828
450	256	469829
480	256	469830
500	288	469831
520	288	469832
550	288	469833
580	352	469834
600	352	469835

Rozměry



Rozměry



NAŠ TIP

Pro montáž plnovýsuvu doporučujeme použít eurošroub 6,3 x 14 mm (kód 010 193).

Spojka pro dřevěné zásuvky V6

- > beznářadové spojení výsuvu s dřevěnou zásuvkou
- > montáž nasunutím, plynulé seřízení + 2 mm vroubkovaným kolečkem

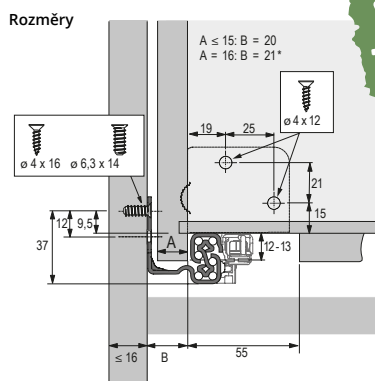
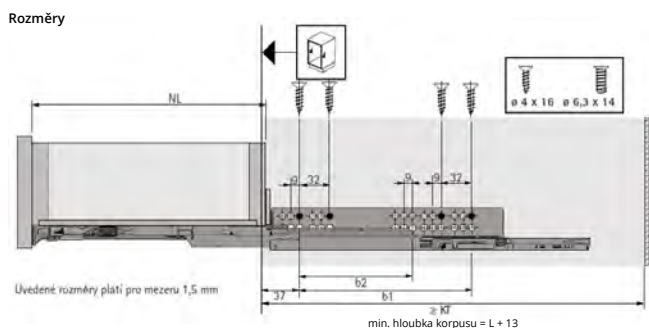
PROVEDENÍ	KÓD
levá	014733
pravá	014734



 dodání do 24 hodin
 dodání do 5 dní
 na objednávku / na dotaz

Výsuv Quadro 4D V6 Silent System

- > plnovýsuv pro dřevěnou zásuvku s nosností 30 kg
- > beznářadové intuitivní seřízení výškové, stranové, sklonu a hloubky do ± 2 mm
- > Silent System - tlumení integrováno do výsuvu
- > integrovaná pojistka zabraňující náhodnému otevření zásuvky
- > samočisticí vodící dráhy nevyžadující žádnou údržbu
- > zaměnitelnost částečného za plnovýsuv bez nutnosti změny rozměru skříně, korpusu nebo čela zásuvky
- > montáž nasunutím - zásuvka se položí na výsuvy a zasune do korpusu
- > materiál: ocel pozinkovaná



TIP SEŘÍZENÍ 4D VE VŠECH SMĚRECH pro dokonalé mezery mezi čely

DÉLKA (MM)	ROZTEČ OTVORŮ B1 (MM)	LEVÝ	PRÁVÝ
250	142	809165	809166
300	192	809167	809168
350	192	809169	809170
400	224	548543	548544
450	256	738003	738004
500	288	809173	809174
550	288	809176	809177
600	352	809179	548560



Pro montáž plnovýsuvu doporučujeme použít eurošroub 6,3 x 14 mm (kód 010 193).

DOPORUČENÉ PRODUKTY

Spojka pro dřevěné zásuvky 4D V6

- > seřízení výšky max. +2 mm
- > stranové seřízení max. $\pm 1,5$ mm
- > materiál: plast



PROVEDENÍ	KÓD
levá	809163
pravá	809164

Seřizovací element sklonu

- > seřízení výšky max. +2 mm
- > stranové seřízení max. $\pm 1,5$ mm
- > materiál: plast



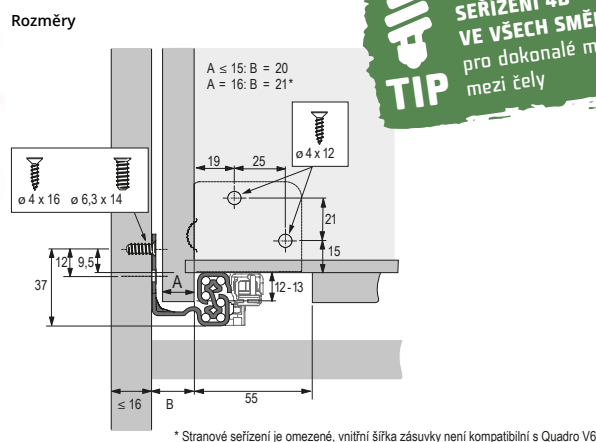
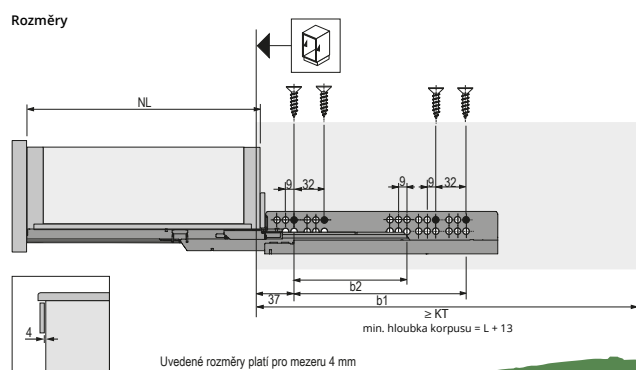
PROVEDENÍ	KÓD
levá	548705
pravá	548706

Výsuv Quadro 4D V6 Push To Open

- > plnovýsuv s nosností 30 kg
- > beznářadové intuitivní seřízení výškové, stranové, sklonu a hloubky do ± 2 mm
- > Push to open - integrováno do výsuvu
- > integrovaná pojistka zabraňující náhodnému otevření zásuvky
- > samočisticí vodící dráhy nevyžadující žádnou údržbu
- > zaměnitelnost částečného plnovýsuv bez nutnosti změny rozměru skříně, korpusu nebo čela zásuvky
- > montáž nasunutím - zásuvka se položí na výsuvy a zasune do korpusu
- > materiál: ocel pozinkovaná
- > balení obsahuje výsuv L+P, spojky L+P i seřízení sklonu L+P (není potřeba nic dokupovat)



DÉLKA (MM)	ROZTEČ OTVORŮ B1 (MM)	KÓD
250	142	556563
300	192	556599
350	192	556600
400	224	556602
450	256	556604
500	288	556606
550	288	556608
600	352	556559



TIP SEŘÍZENÍ 4D VE VŠECH SMĚRECH pro dokonalé mezery mezi čely



Pro montáž plnovýsuvu doporučujeme použít eurošroub 6,3 x 14 mm (kód 010 193).

Přídavná synchronizace pro Push To Open

Synchronizační tyč

- > délka 2 000 mm (ke zkrácení)

PRODUKT	KÓD
1 synchro. tyč	684834

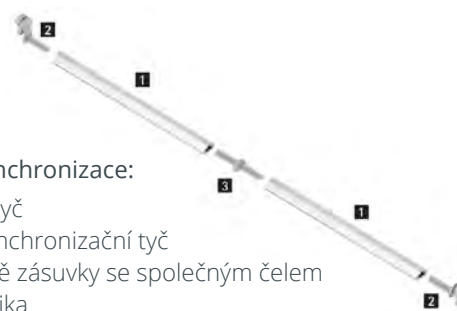


INFO Výpočet pro zkrácení:

V6, V6+ EB20	délka = LB (světla šířka korpusu) - 88 mm
V6 4D EB20	délka = LB (světla šířka korpusu) - 92 mm
VB6 EB23	délka = LB (světla šířka korpusu) - 94 mm

Složení přídavné synchronizace:

- 1 synchronizační tyč
- 2a adaptéry pro synchronizační tyč
- 2b adaptéry pro dvě zásuvky se společným čelem
- 3 propojovací spojka



Adaptér pro synchronizační tyč

- > potřeba zakoupit 2 ks
- > pro všechny plnovýsuvy Quadro pro dřevěné zásuvky

PROVEDENÍ	KÓD
2b adaptér	684838



Adaptér pro dvě zásuvky

- > spojka pro prodloužení synchronizační tyče
- > díky spojce lze minimalizovat prořez

PRODUKT	KÓD
3 spojka	684836



Adaptér pro dvě zásuvky

- > určeno pro dvě zásuvky se společným čelem
- > potřeba zakoupit 2 ks
- > pro všechny plnovýsuvy Quadro pro dřevěné zásuvky

PROVEDENÍ	KÓD
2a adaptér	684840



ROLNIČKOVÉ VÝSUVY

Výsuv FR 402



- > částečný výsuv s nosností 25 kg
- > integrovaná samozavírací technika s dvojitou pojistkou
- > a pojistkou proti vypadnutí
- > materiál: ocel prášková
- > barva: bílá

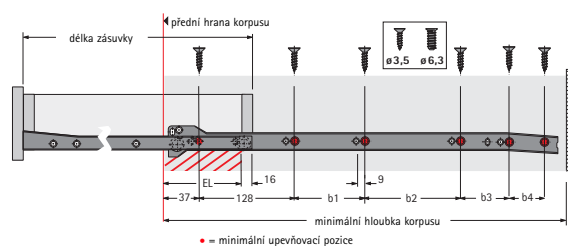


DÉLKA (MM)	KÓD
250	181098
300	181099
350	181100
400	181101
450	181102
500	181103
550	181104
600	181105

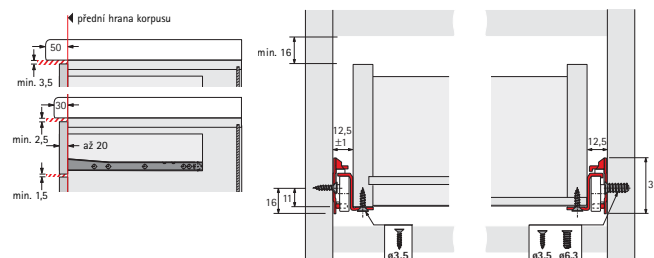


Pro montáž plnovýsuvu doporučujeme použít eurošroub 6,3 x 14 mm (kód 010 193).

Rozměry



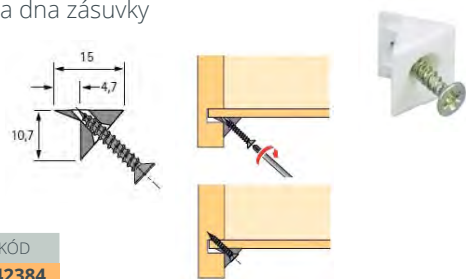
Rozměry



DOPORUČENÉ PRODUKTY

Stabilizátor

- > k upevnění zad a dna zásuvky



PRODUKT	KÓD
stabilizátor	042384

Dorazová čočka

- > průměr: 8 mm
- > transparentní měkčený plast
- > samolepicí
- > 50 ks na platíčku



PRODUKT	KÓD
dorazová čočka	046148

KULIČKOVÉ VÝSUVY

Výsuv 4532 Silent System



- > Silent System - integrované tlumení zavírá zásuvku měkce a potichu
- > za pomoci odmykácí páčky lze zásuvku oddělit od výsuvů, a tedy bez problémů vyjmout a opět zasadit
- > lehký chod a vysoká stranová stabilita s přesným vedením
- > pro zásuvky s dnem v drážce, polodrážce nebo na tupu
- > nosnost: 35 kg
- > montážní šířka: 12,7 mm
- > výška výsuvu: 46 mm

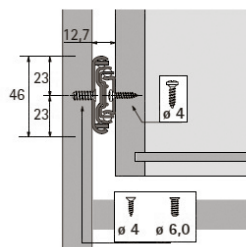
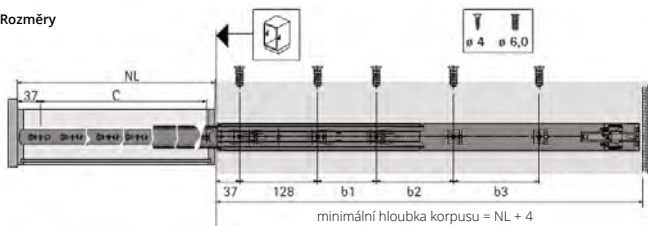


DĚLKA (MM)	KÓD
300	351489
350	351507
400	351541
450	351568
500	351583
550	351603
600	351623
650	351639
700	351656



Pro montáž plnovýsuvu doporučujeme použít eurošroub 6,3 x 14 mm (kód 010 193).

Rozměry



NL - DĚLKA ZÁSUVKY (MM)	ROZTEČ OTVORŮ (MM)			
	B1	B2	B3	C
300				192
350	64			242
400	96			292
450	160			342
500	96	96		392
550	96	128		442
600	96	128	96	492
650	96	128	128	542
700	96	128	128	592

Výsuv 4532 Push To Open



- > přesný plnovýsuv s nosností 35 kg
- > integrovaná mechanika Push to open - k otevření zásuvky stačí lehce zatlačit na její čelo
- > pomocí páčky lze výsuv rozdělit a zásuvku tak jednoduše vyjmout
- > hladký chod a vysoká boční stabilita
- > šíře korpusové lišty: 46 mm
- > montážní šířka: 12,7 mm

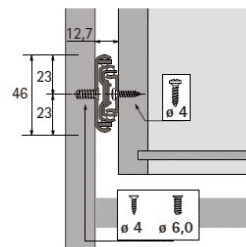
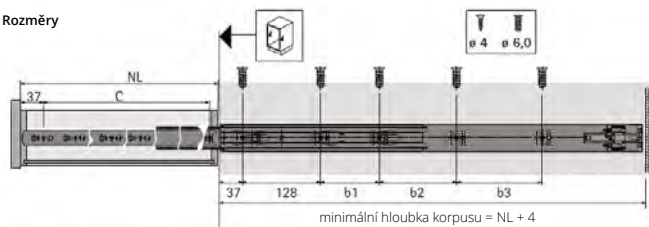


DĚLKA (MM)	KÓD
300	351490
350	351508
400	351542
450	351569
500	351584
550	351604
600	351624
650	351640
700	351657



Pro montáž plnovýsuvu doporučujeme použít eurošroub 6,3 x 14 mm (kód 010 193).

Rozměry



NL - DĚLKA ZÁSUVKY (MM)	ROZTEČ OTVORŮ (MM)			
	B1	B2	B3	C
300				192
350	64			242
400	96			292
450	160			342
500	96	96		392
550	96	128		442
600	96	128	96	492
650	96	128	128	542
700	96	128	128	592

Výsuv KA 1730



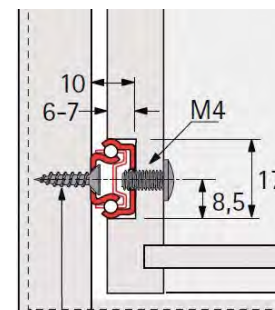
- > přesný výsuv s nosností 10 kg se zarážkou a pojistkou proti vypadnutí
- > vodící kolejničky a kuličková klec tvoří kompletní nedělitelnou jednotku
- > lehký chod a vysoká stranová stabilita s přesným vedením
- > součástí sady jsou 2 šrouby M4 x 9 mm, kterými se přichytí zásuvka přes bok k výsuvu
- > montáž do drážky šíře 17 mm



Do zásuvky délky 400 mm se montuje zásuvková kolejnička odzadu, od délky 400 mm je délka zásuvkové kolejničky shodná s délkou zásuvky.

DĚLKA (MM)	KÓD
200	030367
250	014719
300	014693
330	014724
350	037316
380	014716
400	014692
430	014707
450	043373
480	054688
500	041336
550	041746

Montáž



ŠABLONY A MONTÁŽNÍ POMŮCKY

ACCURA

- > vrtací šablona ve stavebnicovém systému
- > všestranně použitelná: s různými vrtacími tělesy
- > lze zpracovávat mnoho typů kování
- > racionální, hospodárná a profesionální
- > dorazy lze použít vlevo a vpravo
- > snadně seřizování vrtacího tělesa a dorazů pomocí upínacích šroubů

Lišta ACCURA

- > lišta se stupnicí
- > jednoduché odečtení rozměru v okénku vrtacího tělesa
- > vrtací těleso a lišta z hliníku

DĚLKA (MM)	KÓD
500	073062
1 000	040843
1 500	387347
2 000	425877

Vrtací těleso s přenášečím čepem

- > lze použít pro tyto výsuvy:
 - výsuvy Actro pro ArciTech
 - výsuvy Quadro pro InnoTech a InnoTech Atira
 - výsuvy Quadro, montáž nasunutím, částečný výsuv a plnovýsuv
 - výsuvy Quadro, montáž na čep, částečný výsuv a plnovýsuv
 - výsuvy Quadro a kuličkové výsuvy KA pro řadu Systema Top 2000

PRODUKT	KÓD
těleso	040608

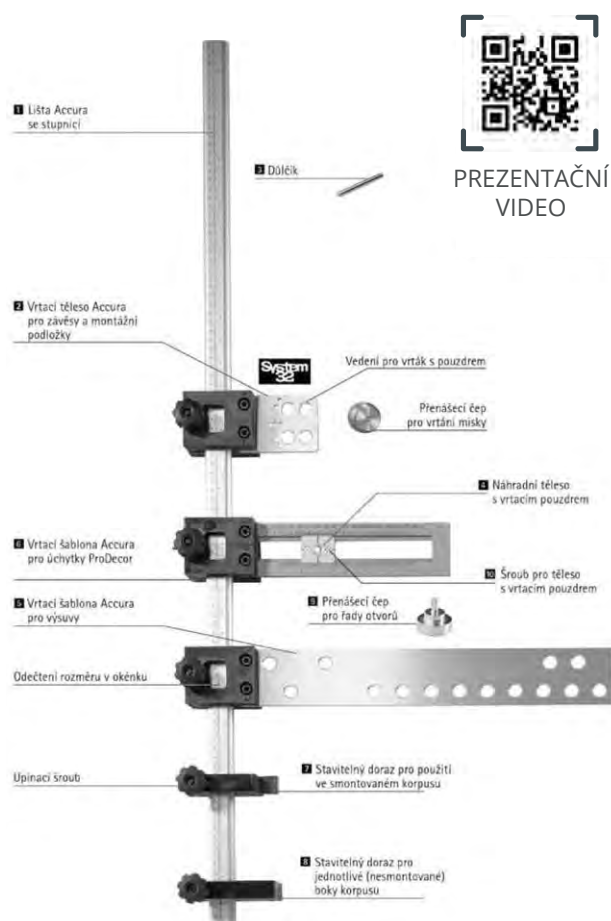
Stavitelný doraz

- > materiál: plast

PROVEDENÍ	KÓD
pro smontované boky	036372
pro jednotlivé boky	036619

Zapouzdřený vrták

PRŮMĚR (MM)	KÓD
3	030118
5	016802
8	050448
10	572436



Přenášecí čep

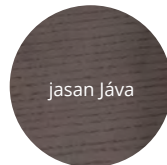
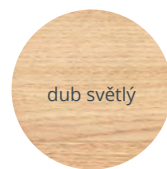
PRODUKT	KÓD
čep	050666

PŘÍBORNÍKY A PROTISKLUZOVÉ PODLOŽKY

Příborníky FineLine LiniQ



- > modulární příborník FineLine LiniQ lze upravit dle použitých funkčních prvků
- > provedení ve dvou barvách:
 - dub světlý
 - jasan Jáva
- > materiál: dřevo



Příborníkové vložky

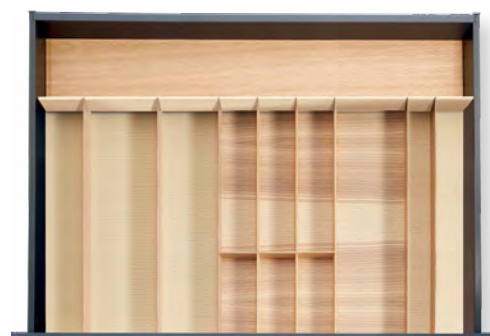
> vymezovací vložku použijte pro hloubku skříně větší než 500 mm

PRODUKT	ŠÍŘKA SKŘÍNĚ (MM)	ŠÍŘKA (MM)	HLOUBKA (MM)	VÝŠKA (MM)	DUB	JASAN
univerzální vložka	300	150	472	43	784479	784480
příborníková vložka	400 - 450	260 - 460	472	43	784481	784482
příborníková vložka s univerzální vložkou	500 - 600	500 - 600	472	43	784483	784484
	800 - 900	800 - 900			784485	784486
	1 000 - 1 200	900 - 1 250			784487	784488
křížová vložka	-	137	472	37,5	784489	784490
vymezovací vložka	do 600	600	150	49	784491	784492
	do 1 200	1 200			784493	784494



Funkční prvky příborníku

PRODUKT	ŠÍŘKA (MM)	HLOUBKA (MM)	VÝŠKA (MM)	DUB	JASAN
podložka pod kořenky zešíkmená	137	472	26	784469	784470
držák na nože	137	472	26	748738	784471
držák pro fólie se dvěma hliníkovými víky	137	472	45	784495	784496
dřevěný box s úchopy	236	472	120	784472	784473
		236		784474	784475
držák na talíře (nastavitelný)	-	340	180	784477	784478
PRODUKT	HLOUBKA (MM)	VÝŠKA (MM)	ČERNÝ GRAFIT		
dělicí vložka pro dřevěný box	225	99	784476		



2.15 PŘÍBORNÍKY A PROTISKLUZOVÉ PODLOŽKY

2 VÝSUVY

Příborník Linea



- > příborníková vložka pro lepší třídění v zásuvkách
- > vyrobeno ze silného a odolného plastu
- > lze krátit o 50 mm na délku a 40 mm na šířku
- > délka: 490 mm, 590 mm
- > hloubka misky: 57,5 mm
- > barva: šedá, bílá

ŠÍŘKA [MM]	DÉLKA (MM)	BÍLÁ	ŠEDÁ
240	490	650934	523821
290	490	650935	523822
340	490	650936	523823
390	490	650937	523824
440	490	650938	523825
490	490	650939	523826
540	490	650940	523827
640	490	650941	523828
740	490	650942	523829
840	490	650943	523830
940	490	650944	523831
1 140	590	650946	572554
	490	650933	523832

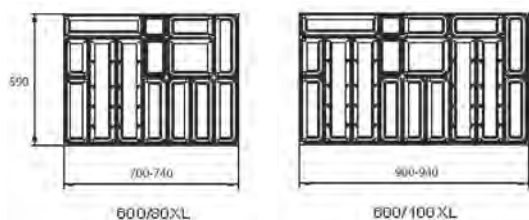
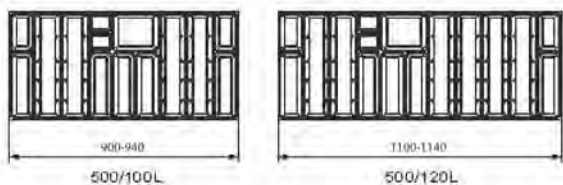
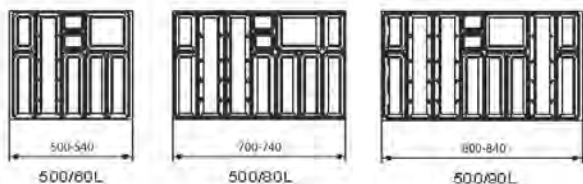
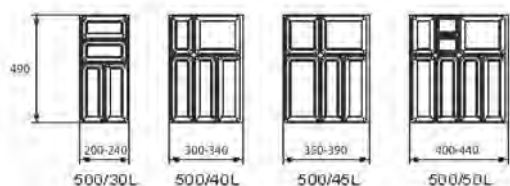
DOPORUČENÉ PRODUKTY

Rozdělovač Linea

- > rozměry: 100 x 20 x 3 mm
- > umožňuje variabilní uspořádání příborníku dle konkrétní představy uživatele
- > určeno k nasunutí do dlouhých vaniček příborníků
- > materiál: plast
- > barva: šedá, bílá



BARVA	KÓD
šedá	523890
bílá	650947



2.15 PŘÍBORNÍKY A PROTISKLUZOVÉ PODLOŽKY

2 VÝSUVY

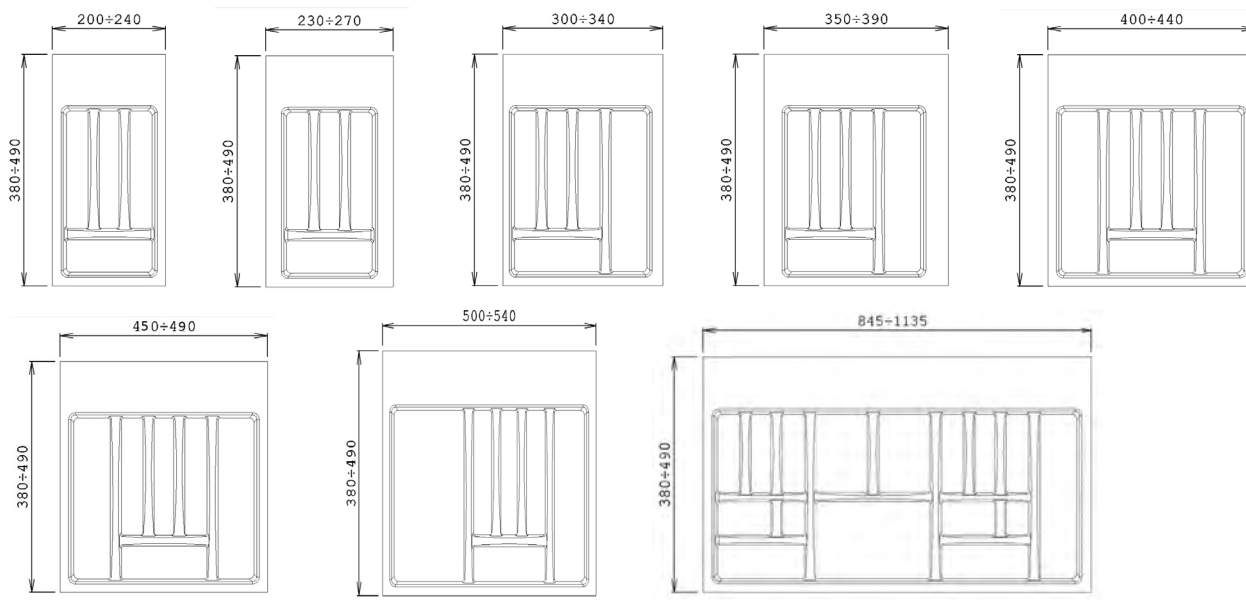
Příborník MODE



- > plastový příborník
- > široký poloměr dělicích přepážek pro lepší čištění
- > rozměr lze vždy přizpůsobit dle zásuvky
- > materiál: plast
- > barva: šedá

unionPLAST
SINCE 1976

HLOUBKA (MM)	ŠÍŘKA (MM)	KÓD
380 - 490	200 - 240	369483
	230 - 270	369484
	300 - 340	369485
	350 - 390	369486
	400 - 440	369487
490	450 - 490	369488
	500 - 540	369489
	635	376863
490	735	376864
	835	376865
	1 135	376866



SpaceFlexx



- > flexibilní organizér do kuchyňských zásuvek
- > organizér je vhodný pro zásuvky od šířky 600 mm

KESSEBÖHMER

Sada obsahuje:

- 1x rám
- 5x flexibilní přepážku nesttex®

- > flexibilní přepážky nesttex® jsou vyrobeny ze speciální tkaniny, kterou lze vyjmout a vyprat v pračce na 30 °C
- > rozměr: 472/520 x 472 x 130 mm (lze variabilně volit šířku 472 nebo 520 mm)
- > barva: chrom mat

PRODUKT	KÓD
SpaceFlexx	784443

2.15 PŘÍBORNÍKY A PROTISKLUZOVÉ PODLOŽKY

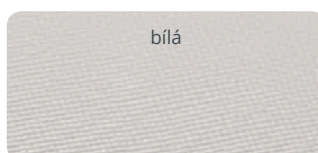
2 VÝSUVY

Protiskluzová podložka FABRIC



- > protiskluzová podložka je vyrobena z příjemného materiálu, který se nekrčí a velmi dobře se s ním pracuje
- > dodávána v celé roli (20 m, nebo v násobcích po 1 m)
- > šíře role: 500 mm
- > délka role: 20 m
- > tloušťka podložky: 1,2 mm
- > vzor: jemná mřížka (dobře se čistí)
- > barvy: bílá, stříbrná, šedá, antracit

unionPLAST
SINCE 1976



bílá



stříbrná



šedá



antracit

PROVEDENÍ	KÓD
bílá	803362
stříbrná	803468
šedá	791499
antracit	791500