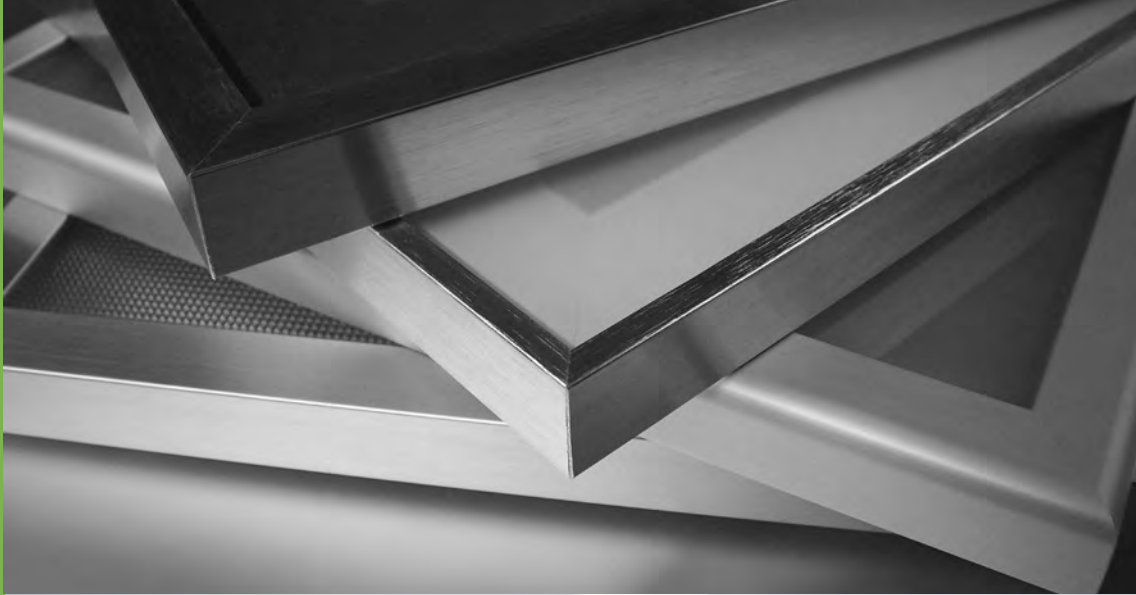


- 1
- 2
- 3
- 4
- 5
- 6
- 7
- 8
- 9
- 10
- 11
- 12
- 13
- 14
- 15



VÝKLOPY, ROLETY A HLINÍKOVÉ RÁMEČKY



3.1	Systém výklopů BLUM	134
	AVENTOS HF pro dřevěná čílka a široké ALU rámečky	136
	AVENTOS HF pro tenké ALU rámečky	137
	AVENTOS HK top	138
	AVENTOS HK top TIP-ON	139
	AVENTOS HK-S / HK-S TIP-ON	140
	AVENTOS HK-XS / HK-XS TIP-ON	141
	AVENTOS HL	142
	AVENTOS HS	143
3.2	Šablony a montážní pomůcky	144
3.3	Výklopné kování pro horní skříňky	145
3.4	Sklopné kování pro barové skříňky	145
3.5	Polohovací postelové kování	146
3.6	Výklopné botníkové kování	146
3.7	Nábytkové rolety	147
3.8	Hliníkové rámečky	150
	Typy profilů	150
	Typy výplní	154
	Kování pro otočná hliníková dvířka	156
	Úchytové profily	157
	Kování pro posuvná hliníková dvířka	158

SYSTÉM VÝKLOPŮ BLUM

AVENTOS HF



> skládaný výklop je ideální pro vyšší horní skříňky s velkými čely

AVENTOS HK top



> pro velké i malé prosté výklopy, se spoustou integrovaných funkcí

AVENTOS HK-S



> malý prostý výklop se postará o vysoký komfort obsluhy malých a lehkých výklopů

AVENTOS HK-XS



> pro malé výklopy ve vysoké skříni i v horní skříňce

AVENTOS HL



> u zdvihacího výklopu se jednodílné čelo pohybuje paralelně vzhůru

AVENTOS HS



> výkyvný výklop umožní neomezený výhled dovnitř skříňky a optimální přístup

3.1 SYSTÉM VÝKLOPŮ BLUM

3 VÝKLOPY, ROLETY A HLINÍKOVÉ RÁMEČKY



POHYB	TYPICKÝ ZPŮSOB VYUŽITÍ	MOŽNÁ ČELA	MOŽNÉ ROZMĚRY KORPUSU (MM)	MIN. SVĚTLÁ HLOUBKA	KOMPLETNÍ KOVÁNÍ NEBO SE ZÁVĚSY	KRYTKY
	Horní skříňka, vysoká dvoudílná čela	Dřevěná čela, čela se širokými/úzkými ALU rámečky, kombinace dřeva a skla, asymetrická čela	výška 480 - 1 040 šířka do 1 800	278	Nutné závěsy na půdu korpusu + spojení čel	Bílá Šedá Tmavě šedá
	Horní skříňka, nad vysokou skříní, nad lednicí, potravinovou skříní, pečicí troubou apod.	Tenká čilka, dřevěná čela, čela se širokými/úzkými ALU rámečky	výška 205 - 600 šířka do 1 800	187	Nepotřebujete žádné závěsy	Bílá Šedá Tmavě šedá
	Horní skříňka, nad vysokou skříní, nad lednicí, potravinovou skříní, pečicí troubou	Dřevěná čela, čela se širokými/úzkými ALU rámečky	výška 180 - 600 šířka do 1 800	163	Nepotřebujete žádné závěsy	Bílá Šedá Tmavě šedá
	Horní skříňka, nad vysokou skříní, nad lednicí, potravinovou skříní, pečicí troubou	Dřevěná čela, čela se širokými/úzkými ALU rámečky	výška 240 - 600 šířka do 1 800	125 (možné speciální řešení od 100 mm)	Nutné závěsy na půdu korpusu	Bílá Šedá Tmavě šedá
	Horní skříňka, skříňka se spotřebiči (je-li k dispozici místo) ve výšce, kam se dá dosáhnout, nad HL další čela	Tenká čilka, dřevěná čela, čela se širokými/úzkými ALU rámečky	výška 300 - 580 šířka do 1 800	278	Nepotřebujete žádné závěsy	Bílá Šedá Tmavě šedá
	Horní skříňka (je-li k dispozici místo), vysoká jednodílná čela, také s věncovými lištami a postranicemi	Tenká čilka, dřevěná čela, čela se širokými/úzkými ALU rámečky	výška 350 - 800 šířka do 1 800	276	Nepotřebujete žádné závěsy	Bílá Šedá Tmavě šedá



Usnadněte si plánování výklopů s aplikací AventPlan

S jednoduchou aplikací na plánování výklopných systémů AVENTOS bude objednání jednotlivých komponentů hračka. Stačí si stáhnout jednoduchý formulář, vyplnit a objednat.



AventPlan ke stažení



O společnosti BLUM

Soustředění směřují k uživateli kuchyně:

„Náš cíl je navždy spokojený uživatel kuchyně. Proto jsou středem naší pozornosti jeho požadavky a potřeby.

Ve smyslu globálního užítku pro zákazníka by měl z naší nabídky servisních služeb a výkonů profitovat každý, kdo nábytek vyrábí, prodává, montuje či používá.“

Vysoké nároky na kvalitu:

Společnost Blum nabízí výrobky, které Vás přesvědčí díky promyšlené funkci, uznávanému designu a dlouhé životnosti. Tyto vysoké nároky na kvalitu platí rovněž pro služby a pro spolupráci s obchodními partnery.

Výrobky mají budit nadšení:

Každý, kdo poznal její produkci, má přitom být naplněn dobrými pocity.

Vysoce hodnotné a ceněné dobré vztahy:

Naše nabídka produkce a služeb pro výrobce kuchyní, truhláře a odborné prodejce kování je výsledkem pravidelné výměny idejí a zkušeností.



AVENTOS HF pro dřevěná čílka a široké ALU rámečky

- > skládaný výklop pro horní skříňky s dělením se zavírá měkče a tiše díky BLUMOTION
- > plynulé nastavení pozic
- > nastavení obou čel ve třech směrech
- > při použití alu rámečku pro horní dvířka a jeho šířce pod 55 mm použijte křížovou montážní podložku



LF = výška korpusu KH (mm) x hmotnost spodního a dolního čela, včetně úchytky (kg)



PREZentační VIDEO



Montážní VIDEO



Montáž



STANDARD



SERVO-DRIVE



Zdvihací mechanismus



- > 2x symetrický zdvihací mechanismus
- > 8x vrut 4x35 mm



	TYP	VÝKONNOST (LF)	KÓD
1	2200	2 600 - 5 500	309220
	2500	5 350 - 10 150	298343
	2800	9 000 - 17 250	309221

Krytky



	BARVA	<input type="checkbox"/> STANDARD	<input type="checkbox"/> SERVO-DRIVE
3	bílá	309178	309180
	šedá	309205	309206
	tmavě šedá	690389	690390



Teleskopy



- > 2x symetrický teleskop



	TYP	VÝŠKA KORPUSU (MM)	KÓD
2	3200	480 - 570	494099
	3500	560 - 710	494102
	3800	700 - 900	494103
	3900	760 - 1 040	494105

Montážní podložka k teleskopu



	MONTÁŽ	KÓD
4	vrut	495655
	expando	496524



Závěsy a podložky



	PRODUKT	KÓD
10	závěs CLIP top 120° bez pružiny, naložený, vrut	033609
12	závěs CLIP top 134°, středový, bez pružiny, dřevěná čílka	055349
11 13	podložka přímá s excentrem, vrut	495655
11 13	podložka přímá s excentrem, expando	496524
11 13	podložka křížová, vrut*	014425
11 13	podložka křížová s excentrem, vrut*	014460

*pro montáž na hliníkový rámeček s šířkou menší než 55 mm

Elektrické otevírání SERVO-DRIVE



	PRODUKT	KÓD
6	sada SERVO-DRIVE	298346
7	napájecí zdroj 24 W bez napájecího kabelu	198597
8	držák napájecího zdroje na stěnu	198600
9	kabel napájecího zdroje 2 m	198599

VOLITELNÉ PŘÍSLUŠENSTVÍ

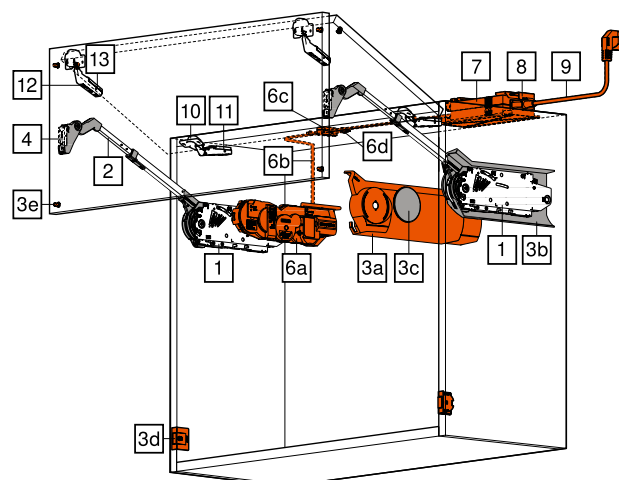
Omezovač úhlu otevření



ÚHEL OMEZENÍ	KÓD
83°	298641
104°	354104



Montáž nad rameny při sklopené poloze mechanismu.



AVENTOS HF pro úzké ALU rámečky

- > skládaný výklop pro horní skříňky s dělením se zavírá měkce a tiše díky BLUMOTION
- > plynulé nastavení pozic
- > nastavení obou čel ve třech směrech
- > při použití alu rámečku pro horní dvířka a jeho šířce pod 55 mm použijte křížovou montážní podložku

LF = výška korpusu KH (mm) x hmotnost spodního a dolního čela, včetně úchytky (kg)



PREZentační VIDEO



Montážní VIDEO



Montáž

STANDARD SERVO-DRIVE



Zdvihací mechanismus

- > 2x symetrický zdvihací mechanismus
- > 8x vrut 4x35 mm



	Typ	Výkonnost (LF)	Kód
1	2200	2 600 - 5 500	309220
	2500	5 350 - 10 150	298343
	2800	9 000 - 17 250	309221

Krytky



	Barva	<input type="checkbox"/> STANDARD	<input checked="" type="checkbox"/> SERVO-DRIVE
3	bílá	309178	309180
	šedá	309205	309206
	tmavě šedá	690389	690390

Teleskopy

- > 2x symetrický teleskop



	Typ	Výška korpusu (mm)	Kód
2	3200	480 - 570	494099
	3500	560 - 710	494102
	3800	700 - 900	494103
	3900	760 - 1 040	494105

Adaptér CLIP pro teleskop



	Provedení	Zvýšení (mm)	Kód
4	levý	0	124478
	pravý	0	124479

Závěsy a podložky



	Produkt	Kód
10	závěs CLIP top 120° bez pružiny, naložený	159491
12	závěs CLIP top 134°, středový, bez pružiny, úzké ALU rámečky**	124476
11	podložka přímá s excentrem, vrut	495655
11	podložka přímá s excentrem, expando	496524
11	podložka křížová, vrut*	014425
11	podložka křížová s excentrem, vrut*	014460
13	adaptér symetrický pro středový závěs	124477

*pro montáž na hliníkový rámeček s šířkou menší než 55 mm,
** 3 závěsy od šířky korpusu 1 200 mm, případně hmotnost čela od 12 kg,
4 závěsy od šířky korpusu 1 800 mm, případně hmotnost čela od 20 kg

VOLITELNÉ PŘÍSLUŠENSTVÍ

Omezovač úhlu otevření

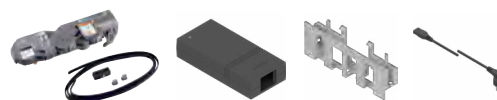
Úhel omezení	Kód
104°	354104



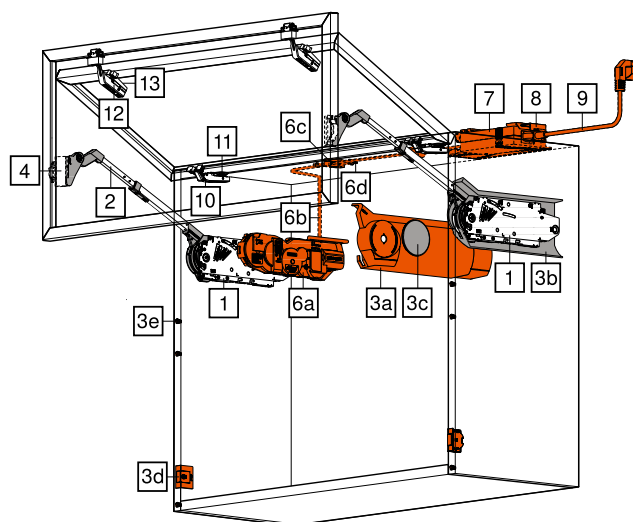
Montáž nad rameno při sklopené poloze mechanismu.



Elektrické otvírání SERVO-DRIVE



	Produkt	Kód
6	sada SERVO-DRIVE	298346
7	napájecí zdroj 24 W bez napájecího kabelu	198597
8	držák napájecího zdroje na stěnu	198600
9	kabel napájecího zdroje 2 m	198599



AVENTOS HK top

- > řada integrovaných funkcí (pojistka, omezovač úhlu otevření)
- > jednoduchý, čistý design
- > vhodný pro horní skříňky nad vysokou potravinovou skříň a nad lednici
- > komfort pohybu s plynulým nastavením pozice
- > maximální hmotnost čela se 2 zdvihači 18 kg



LF = výška korpusu KH (mm) x hmotnost čela, vč. dvojnásobné hmotnosti úchytky (kg)



MONTÁŽNÍ VIDEO



MONTÁŽ



STANDARD



SERVO-DRIVE

Zdvihací mechanismus

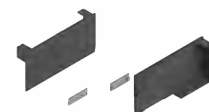


- > 2x symetrický zdvihací mechanismus
- > 8x vrut 4 x 35 mm



TYP	VÝKONNOST (LF)	VRUT	EUROŠROUB
1 2300	420 - 1 610	768244	768252
2500	930 - 2 800	768245	768253
2700	1 730 - 5 200	768246	768254
2900	3 200 - 9 000	768247	768255

Krytky



BARVA	<input type="checkbox"/> STANDARD	<input checked="" type="checkbox"/> SERVO-DRIVE
2 bílá	768261	768265
šedá	768260	768264
tmavě šedá	768262	768266

Sada čelního kování



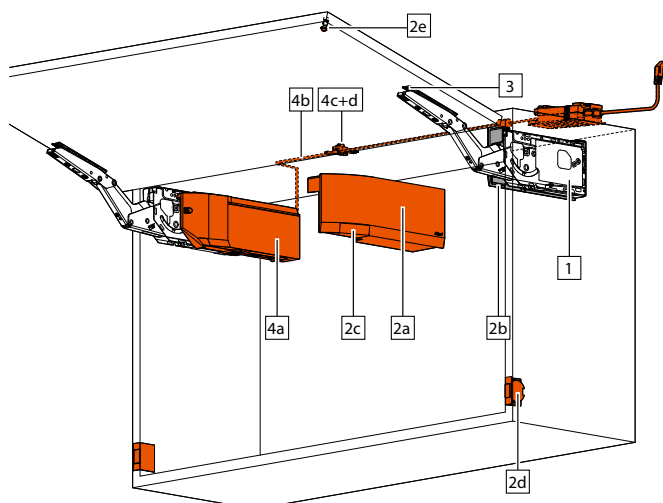
PROVEDENÍ	KÓD
3 dřevěná čela, široké ALU rámečky	148378
úzké ALU rámečky	158400
pro tenká dřívka, expando T*	714690

* nutné koupit 2 ks

Elektrické ovládání SERVO-DRIVE



PROVEDENÍ	KÓD
4 sada SERVO-DRIVE	768263
napájecí zdroj 24 W bez napájecího kabelu	198597
držák napájecího zdroje na stěnu	198600
kabel napájecího zdroje 2 m	198599



3.1 AVENTOS HK TOP

3 VÝKLOPY, ROLETY A HLINÍKOVÉ RÁMEČKY



AVENTOS HK top TIP-ON

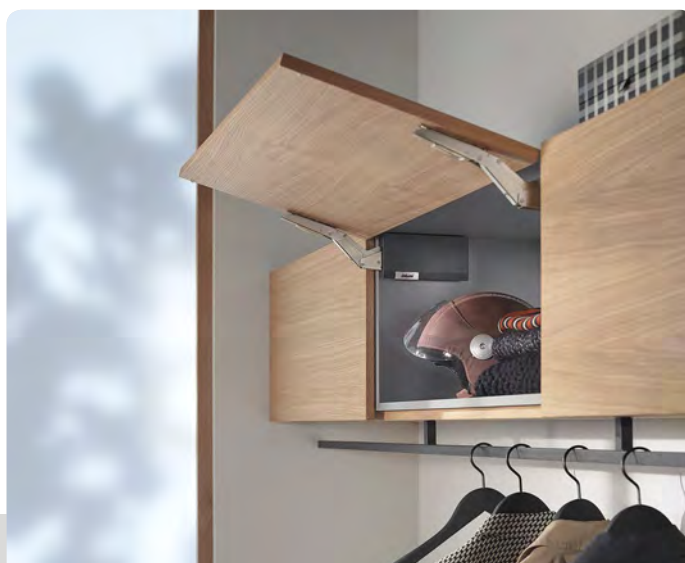
- > výklop se dobře hodí pro malé výšky korpusu v horní skříňce, ve vysoké potravinové skříni a nad lednicí
- > integrovaný omezovač úhlu
- > jednoduchá montáž bez nářadí
- > nastavení čela ve třech směrech
- > bez závěsů



LF = výška korpusu KH (mm) x hmotnost čela, včetně dvojnásobné hmotnosti úchytky (kg)



MONTÁŽ



STANDARD TIP-ON

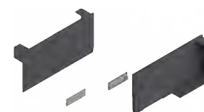
Zdvihací mechanismus



- > 2x symetrický zdvihací mechanismus
- > 8x vrut 4 x 35 mm



Krytky



TYP	VÝKONNOST (LF)	VRUT	EUROŠROUB
1 2300	420 - 1 610	768248	768256
2500	930 - 2 800	768249	768257
2700	1 730 - 5 200	768250	768258
2900	3 200 - 9 000	768251	768259

BARVA	KÓD
2 bílá	768261
šedá	768260
tmavě šedá	768262

Sada čelního kování



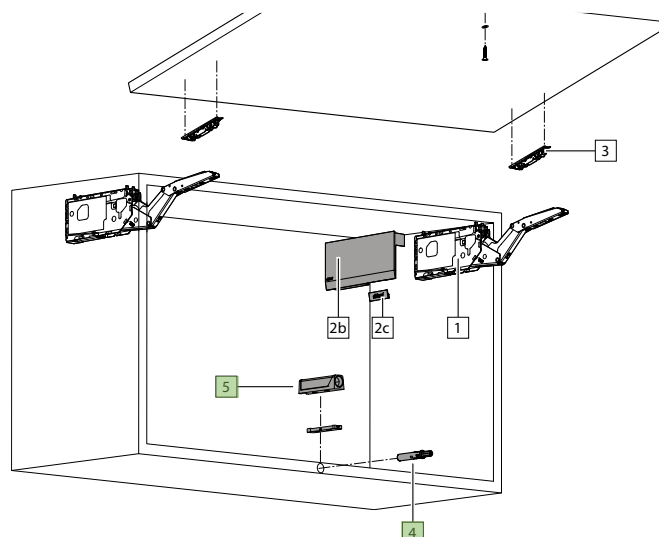
Bezúchytkové otvírání



PROVEDENÍ	KÓD
3 dřevěná čela, široké ALU rámečky	148378
úzké ALU rámečky	158400
pro tenká dvířka, expando T*	714690

PROVEDENÍ/BARVA	BÍLÁ	ŠEDÁ	ČERNÁ
4 sada TIP-ON krátký	532903	534490	534491
4 sada TIP-ON dlouhý	540047	540048	540049
5 adaptér TIP-ON přímý krátký	540044	540043	540045
5 adaptér TIP-ON přímý dlouhý	540050	540051	540052
5 adaptér TIP-ON křížový dlouhý	-	542404	-

* nutné koupit 2 ks



AVENTOS HK-S / HK-S TIP-ON

- > ideální výklop pro malé výšky korpusu v horní skříňce, ve vysoké potravinové skříni a nad lednicí
- > úhel otevření 107°
- > zavírá se měkce a tiše díky BLUMOTION
- > jednoduchá montáž bez náradí
- > nastavení čela ve třech směrech, bez závěsů
- > díky designu je možné zcela bezproblémově kombinovat AVENTOS HK-S a výklop AVENTOS HK TOP



LF = výška korpusu KH (mm) x hmotnost čela, vč. dvojnásobné hmotnosti úchytky (kg)



MONTÁŽNÍ VIDEO



MONTÁŽ



STANDARD



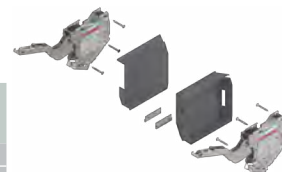
TIP-ON

Zdvihací mechanismus

- > 2x symetrický zdvihací mechanismus vč. krytek
- > 6x vrut 4 x 35 mm

VÝKONNOST (LF)	PRUŽINA	BÍLÁ		ŠEDÁ		TMAVĚ ŠEDÁ	
		STANDARD	TIP-ON	STANDARD	TIP-ON	STANDARD	TIP-ON
1 220 - 500	slabá** (B)	768269	768278	768268	768277	768270	768279
400 - 1 000	střední (C)	768272	768281	768271	768280	768273	768282
960 - 2 215	silná (E)	768275	768284	768274	768283	768276	768285

** jeden zdvihač je dodáván bez pružiny



Sada čelního kování



PROVEDENÍ	KÓD
dřevěná čela, široké ALU rámečky, expando*	496524
dřevěná čela, široké ALU rámečky, vrut*	495655
úzké ALU rámečky	525841

* nutné koupit 2 ks

Bezúchytkové otvírání



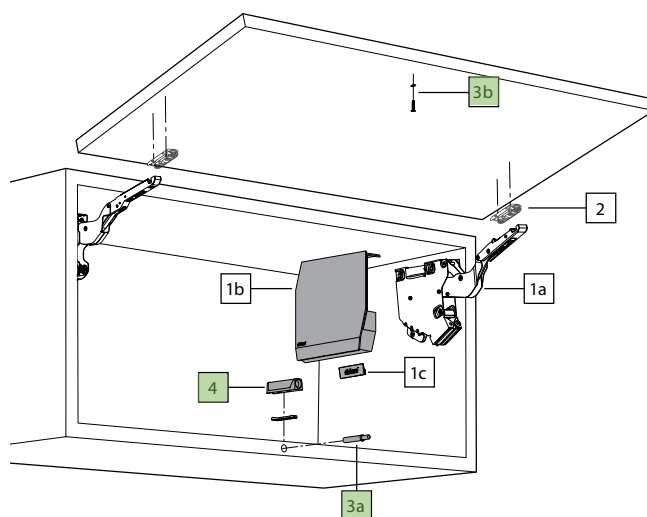
PROVEDENÍ	BÍLÁ	ŠEDÁ	ČERNÁ
3 sada TIP-ON krátký	532903	534490	534491
4 adaptér TIP-ON přímý, krátký	540044	540043	540045

VOLITELNÉ PŘÍSLUŠENSTVÍ

Omezovač úhlu otevření



ÚHEL OMEZENÍ	KÓD
75°	309175
100°	309174



AVENTOS HK-XS / HK-XS TIP-ON

- > ideální výklop pro malé výšky korpusu v horní skříňce, ve vysoké potravinové skříni a nad lednicí
- > při použití dvou kusů zdvihačů se výkonnost zdvojnásobuje
- > úhel otevření: 105°, při použití závěsu s nižším úhlem otevření je úhel otevření dle závěsu



LF = výška korpusu KH (mm) x hmotnost čela, vč. dvojnásobné hmotnosti úchytky (kg)

POČET ZÁVĚSŮ:

- > 3 závěsy od šířky korpusu 900 mm nebo od faktoru výkonnosti 1 800
- > 4 závěsy u šířky korpusu 1 200 mm nebo od faktoru výkonnosti 2 700



MONTÁŽNÍ VIDEO



MONTÁŽ



STANDARD



TIP-ON



Zdvihací mechanismus*



	VÝKONNOST (LF)	<input type="checkbox"/> STANDARD	<input checked="" type="checkbox"/> TIP-ON
1	220 - 1 000	532814	532817
	1 000 - 1 500	532815	532818
	800 - 1 800	532816	532819



Boční čep na korpus



	PROVEDENÍ	KÓD
2	vrut	532825
	expando	532826



*při použití 2 ks se výkonnost zdvojnásobuje

Čelní kování



	PROVEDENÍ	KÓD
4	dřevěná čela a široké ALU rámečky, vrut	532821
	dřevěná čela, expando	532822
	úzké ALU rámečky, vrut	532823



Bezúchytkové otvírání



	PROVEDENÍ	BÍLÁ	ŠEDÁ	ČERNÁ
6	sada TIP-ON krátký	532903	534490	534491
7	adaptér TIP-ON přímý, krátký	540044	540043	540045
7	adaptér TIP-ON křížový, dlouhý	-	542404	-



Závěsy a podložky



	PRODUKT	KÓD
10	závěs CLIP top BLUMOTION 110°, naložený, vrut	290100
10	závěs CLIP top BLUMOTION 110°, naložený, expando	378266
10	závěs CLIP top 110°, bez pružiny, naložený, vrut*	533677
10	závěs CLIP top 110°, bez pružiny, naložený, inserta*	551349
11	podložka přímá s excentrem, vrut	495655
11	podložka přímá s excentrem, expando	496524



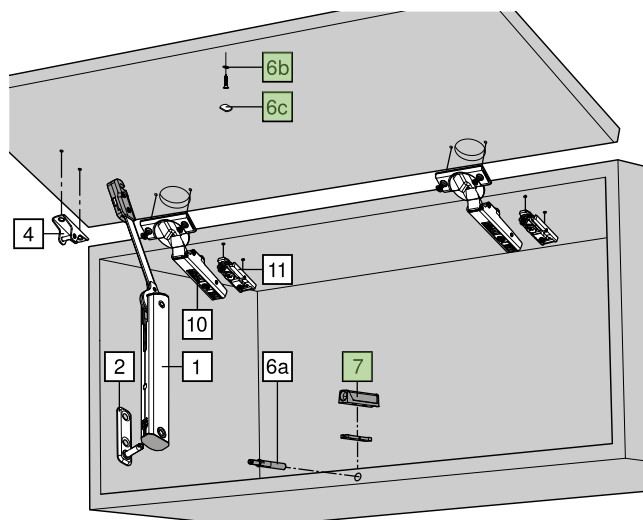
*použití pro TIP-ON

VOLITELNÉ PŘÍSLUŠENSTVÍ

Omezovač úhlu otevření



ÚHEL OMEZENÍ	KÓD
86°	290104



AVENTOS HL

- > zdvihací výklop, který se dobře hodí pro maloplošná jednodílná čela, při otevírání se zastaví v jakékoli poloze
- > zavírá se měkce a tiše díky BLUMOTION
- > jednoduchá montáž bez nářadí
- > nastavení čela ve třech směrech
- > bez závěsů



PREZentační VIDEO



MONTÁŽNÍ VIDEO



TECHNICKÉ NÁKRESY



STANDARD SERVO-DRIVE

Zdvihací mechanismus



- > 2x symetrický zdvihací mechanismus
- > 10x vřut 4 x 35 mm

TYP	KÓD
2100	309224
2300	309225
2500	309226
2700	309227
2900	309228



Krytky



BARVA	<input type="checkbox"/> STANDARD	<input checked="" type="checkbox"/> SERVO-DRIVE
bílá	309184	309185
šedá	309209	309210
tmavě šedá	690393	690394



Sada ramen



- > včetně krytek pro příčnou stabilizaci



TYP	VÝŠKA KORPUSU (MM)	<input type="checkbox"/> STANDARD	<input checked="" type="checkbox"/> SERVO-DRIVE
3200	300 - 349	459743	459747
3500	350 - 399	459744	459748
3800	400 - 550	459745	459749
3900	450 - 580	425231	459751

Sada čelního kování



PROVEDENÍ	KÓD
dřevěná čela, široké ALU rámečky	148378
úzké ALU rámečky	158400
pro tenká dřívka, expando T*	714690



* nutně koupit 2 ks

Příčná stabilizace



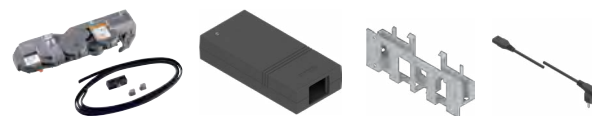
PROVEDENÍ	KÓD
tyč příčné stabilizace oválná, 1 061 mm	158972
spojovací díly k příčné stabilizaci	459742



Elektrické otvírání SERVO-DRIVE

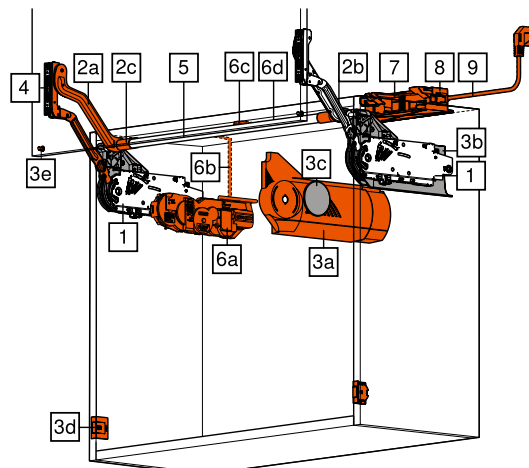


PROVEDENÍ	KÓD
sada SERVO-DRIVE	298346
napájecí zdroj 24 W bez napájecího kabelu	198597
držák napájecího zdroje na stěnu	198600
kabel napájecího zdroje 2 m	198599



Vypočítejte hmotnost čela včetně úchytky a dosaďte hodnoty do tabulky (orientační hodnoty závislé na výrobcí a produktu: dřevotřískka tl. 18 mm: 12 kg/m²; MDF tl. 18 mm: 17,5 kg/m²)

SADA ZDVIHAČŮ	VÝŠKA KORPUSU			
	300 - 349 MM	350 - 399 MM	400 - 550 MM	450 - 580 MM
	<input type="checkbox"/> 459743	<input type="checkbox"/> 459744	<input type="checkbox"/> 459745	<input type="checkbox"/> 425231
	<input checked="" type="checkbox"/> 459747	<input checked="" type="checkbox"/> 459748	<input checked="" type="checkbox"/> 459749	<input checked="" type="checkbox"/> 459751
309224	1,25 - 4,25	1,25 - 2,50	-	-
309225	3,50 - 7,25	1,75 - 5,00	1,75 - 3,50	-
309226	6,50 - 12,00	4,25 - 9,00	2,75 - 6,75	2,00 - 5,25
309227	11,00 - 20,00	8,00 - 14,75	5,75 - 11,75	4,25 - 9,25
309228	-	18,50 - 20,00	10,50 - 20,00	8,25 - 16,50



3.1 AVENTOS HS

3 VÝKLOPY, ROLETY A HLINÍKOVÉ RÁMEČKY



AVENTOS HS

- > výkyvný výklop je ideálním řešením pro velkoplošná jednodílná čela
- > jednoduchá montáž bez nářadí
- > nastavení čela ve třech směrech
- > bez závěsů



PREZentační VIDEO



Montážní VIDEO



TECHNICKÉ NÁKRESY



STANDARD



SERVO-DRIVE

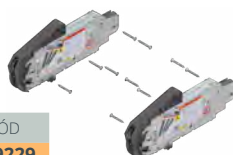


Zdvihací mechanismus



- > 2x symetrický zdvihací mechanismus
- > 10x vrut 4 x 35 mm

VÝŠKA KORPUSU (MM)	VÝKONNOST	KÓD
350 - 525	slabá	309229
	střední	309230
	silná	309231
526 - 675	slabá	309232
	střední	298347
	silná	309233
676 - 800	slabá	298634
	střední	309234
	silná	309235



Krytky



BARVA	<input type="checkbox"/> STANDARD	<input checked="" type="checkbox"/> SERVO-DRIVE
3 bílá	309186	309187
šedá	298637	309212
tmavě šedá	690391	690392



Sada čelního kování



PROVEDENÍ	KÓD
4 dřevěná čela, široké ALU rámečky	148378
úzké ALU rámečky	158400
pro tenká dřívka, expando T*	714690



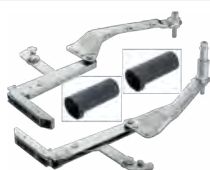
* nutné koupit 2 ks

Sada ramen



- > včetně krytek pro příčnou stabilizaci

PRODUKT	KÓD
sada ramen	459734



Příčná stabilizace



PROVEDENÍ	KÓD
5 tyč příčné stabilizace, kulatá, 1 061 mm	459738
spojovací díly k příčné stabilizaci	459740

Elektrické otvírání SERVO-DRIVE



PROVEDENÍ	KÓD
6 sada SERVO-DRIVE	298346
7 napájecí zdroj 24 W bez napájecího kabelu	198597
8 držák napájecího zdroje na stěnu	198600
9 kabel napájecího zdroje 2 m	198599

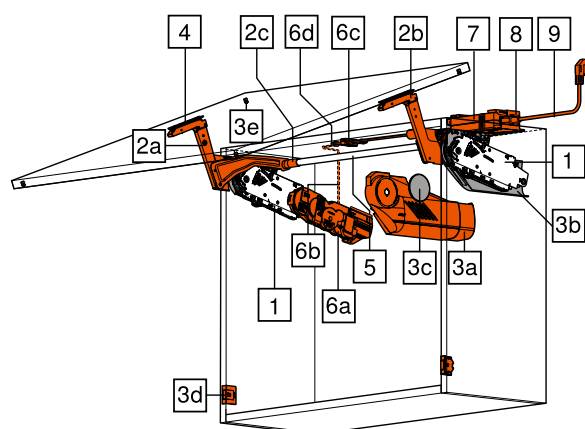


Vypočítejte hmotnost čela včetně úchytky a dosadte hodnoty do tabulky (orientační hodnoty závislé na výrobci a produktu: dřevotříska tl. 18 mm: 12 kg/m²; MDF tl. 18 mm: 17,5 kg/m²)






Kompletní přehled najdete zde:

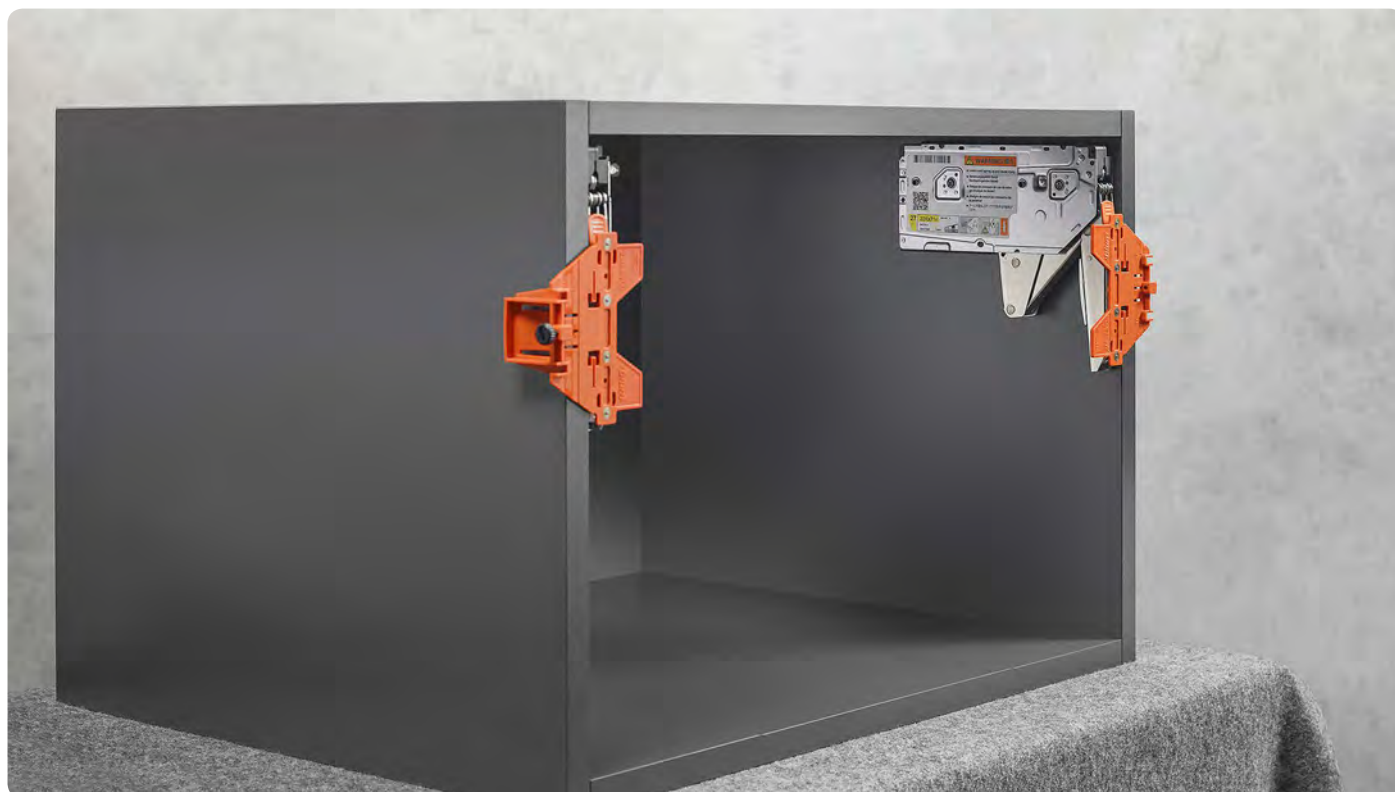


VÝPOČET



ŠABLONY A MONTÁŽNÍ POMŮCKY

PRODUKT	MONTÁŽNÍ VIDEO	Možnosti zpracování												KÓD			
		AVENTOS	AVENTOS HF	AVENTOS HK-XS	AVENTO HK TOP	CLIP top BLUMOTION	CLIP top	MODUL	LEGRABOX pure	LEGRABOX free	TANDEMBOX antaro	METABOX	MOVENTO		TANDEM	STANDARD	
Univerzální samostatná šablona		●	●	●		●	●	●	●	●	●	●	●	●	●	●	376880
 <p>šablona pro předvrtání montážních pozic pro výsuvy, výklopy a montážní podložky a adaptéry, lze použít na smontovaném i nesmontovaném korpusu</p> <p>Při objednávce obdržíte:</p> <ul style="list-style-type: none"> • 1x tělo univerzální samostatné šablony • 1x hloubkovou zarážku vrtáku pr. 5 mm • 1x redukční pouzdro z pr. 5 mm na pr. 2,5 mm • 1x inbusový klíč 																	
Univerzální vrtací šablona		●						●	●	●	●	●	●	●	●		276619
 <p>šablona pro označení nebo předvrtání montážních pozic pro čelní kování včetně relingu, zadní stěny a dna zásuvky u rychlomontážní verze METABOX C15 a rovněž pro čelní kování AVENTOS, nastavení dorazů s pomocí stupnice</p> <p>Při objednávce obdržíte:</p> <ul style="list-style-type: none"> • 1x univerzální vrtací šablonu • 1x hloubkovou zarážku vrtání pr. 10 mm • 1x hloubkovou zarážku vrtání pr. 5 mm • 1x označovač pr. 10 mm • 1x označovač pr. 5 mm 																	
Šablona s trny pro AVENTOS HK top					●												768267
 <p>snadná montáž čela ve 4 krocích, stanovení pozice čelního kování pro AVENTOS HK top rychle a bez nářadí</p>																	



VÝKLOPNÉ KOVÁNÍ PRO HORNÍ SKŘÍŽKY

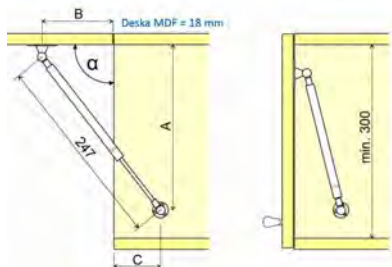
Plynový píst výklopný

- > možnost použít jako levý i pravý
- > balení obsahuje kompletní sadu držáků a vrtů potřebných k montáži
- > délka: 247 mm
- > průměr: 15 mm
- > barva: stříbrná



INFO Počet pístů podle šířky dvířek je pouze doporučení, je nutné zohlednit také hmotnost úchytky.

SÍLA (N)	KÓD
50	176445
60	411189
80	411171
100	412592
120	412593
150	227767



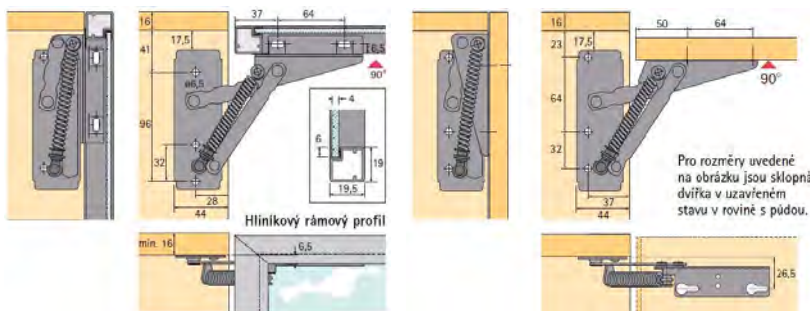
Počet pístů:

VÝŠKA DVÍŘEK (MM)	ŠÍŘKA DVÍŘEK (MM)			
	450	600	900	1 200
300	1x 60	1x 80	2x 60	2x 80
350	1x 80	2x 50	2x 80	2x 100
400	2x 50	2x 60	2x 80	2x 120
450	2x 60	2x 80	2x 100	2x 150
500	2x 80	2x 80	2x 120	-
550	2x 80	2x 100	2x 150	-
600	2x 100	2x 120	-	-
650	2x 120	2x 150	-	-

Výklopné kování LIFT 90

- > úhel otevření 90°
- > max. hmotnost dvířek: 3,3 kg (4,3 kg u verze ALU)
- > rozměry dvířek:
 - výška 200 - 500 mm
 - šířka 300 x 1 000 mm (pro dřevěná čela i ALU)
- > materiál: ocel niklovaná

Hettich

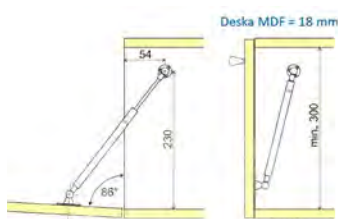


PROVEDENÍ	SÍLA PRUŽINY (N)	KÓD
ALU rámeček	80 - 220	015279
dřevěné čelo	180	015288

SKLOPNÉ KOVÁNÍ PRO BAROVÉ SKŘÍŽKY

Plynový píst sklopný

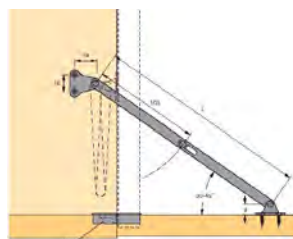
- > možnost použít jako levý i pravý
- > balení obsahuje kompletní sadu držáků a vrtů potřebných k montáži
- > délka: 115 mm
- > průměr: 15 mm
- > barva: stříbrná



SÍLA (N)	KÓD
60	035594

Barová brzdička

- > s tělem a patkou k našroubování
- > materiál: ocel niklovaná

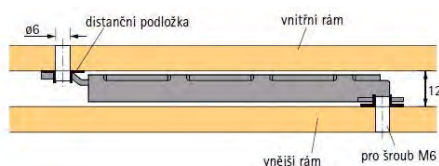


DÉLKA (MM)	KÓD
200	030493
250	030501

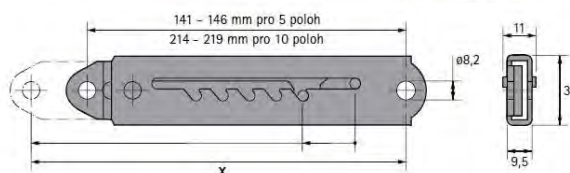
POLOHOVACÍ POSTELOVÉ KOVÁNÍ

Zdvihací mechanismus RASTOMAT

- > polohovací kování pro hlavovou a nožní část
- > zapadne v každé poloze bez zpětného chodu
- > distanční podložky jsou součástí balení

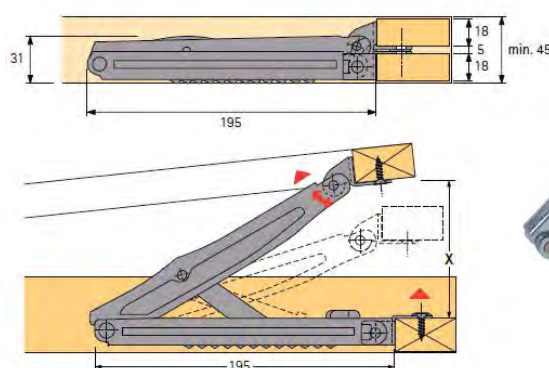


POČET POLOH	KÓD
5	033101
10	031825



Zdvihací mechanismus MULTIFLEX

- > polohovací kování pro hlavovou a nožní část
- > nízká vestavná výška

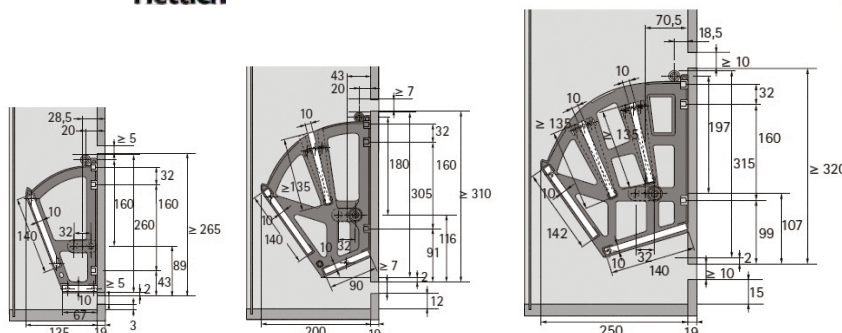


POČET POLOH	KÓD
13	019877

VÝKLOPNÉ BOTNÍKOVÉ KOVÁNÍ

Plastový botník

- > k montáži do korpusu libovolné šířky
- > materiál: bílý plast



POČET ŘAD	KÓD
1	032241
2	032057
3	037455

NÁBYTKOVÉ ROLETY

FIX SET

- > veškeré komponenty pro rolety jsou dodány na míru pro individuální (libovolné) rozměry korpusů včetně zafixovaného a svařovaného pancíře bez nutnosti dalších úprav
- > výhoda není jen v přípravě samotných lamel a libovolné šířce, ale připravuje se vše komplet, volitelná je i výška

BOX (kazetový systém)

- > roletový systém na míru pro typizované rozměry korpusů
- > systém lamel se roluje do kazety
- > kazeta je vložena pod půdu korpusu
- > vyvažovací mechanismus je vždy součástí kazety

SET

- > roletový systém na míru pro typizované rozměry korpusů
- > systém je dodán po dílčích komponentech bez kazety

METRÁŽ

- > veškeré komponenty pro rolety jsou dodány v délkách profilů 2,5 m bez jakékoliv úpravy

Plastové rolety

Unibarvy

- > plastová roleta **s jednotnou barvou** (v základní škále barev)
- > šířka lamel: 25 mm a 45 mm (pohledově 3 x 15 mm)
- > tloušťka lamel: 8 mm
- > varianty dodání: FIX SET, METRÁŽ

Dřevodekor

- > plastová roleta **s povrchovou úpravou ve vzhledu dřevodekorů a imitace hliníku** (buk, třešeň, javor, bříza, chrom)
- > šířka lamel: 25 mm a 45 mm (pohledově 3 x 15 mm)
- > tloušťka lamel: 8 mm
- > varianty dodání: FIX SET, METRÁŽ

Metallic Line

- > plastová roleta **s hliníkovou fólií**
- > šířka lamel: 20, 25 a 50 mm
- > tloušťka lamel: 8 mm
- > varianty dodání:
 - FIX SET (pouze šíře lamel 20 a 25 mm)
 - BOX (kazetový systém) pouze s naloženým systémem vedení
 - METRÁŽ (pouze šíře lamel 20 a 25 mm)

Brilliant Line

- > plastová roleta **s povrchovou úpravou ve vysokém lesku** (zářivě bílá, bílá, krémová, černá)
- > šířka lamel: 25 mm
- > tloušťka lamel: 8 mm
- > varianty dodání: BOX (kazetový systém) pouze s naloženým systémem vedení (dekor vedení je sladěný s dekorem lamel)

Crystal Line

- > plastové rolety kombinující výhody skla s výhodami polymerů (**materiál odolný proti poškrábání, roztržení a lehčí než sklo**)
- > lesklé nebo matné provedení (bílá, krémová, černá)
- > šířka lamel: 50 mm
- > tloušťka lamel: 4 mm
- > varianty dodání: BOX (kazetový systém) pouze s naloženým systémem vedení, 3 dekory příslušenství (horní krycí lišta, boční vodicí profil): hliník, nerez, černá

Dostupné
od ledna
2021

Dostupné
od ledna
2021



Hliníkové rolety

- › hliníkové lamely **zaručují vysokou pevnost**
- › provedení lamel: plné nebo perforované (pro lepší odvětrávání korpusu)
- › materiál: hliník
- › barva: eloxovaný povrch nebo lak
- › **vhodné do koupelen i exteriérů**
- › šířka lamel: 25 a 40 mm (dle použitého dekoru)
- › tloušťka lamel: 8 mm
- › varianty dodání:
 - BOX (kazetový systém) pouze s naloženým systémem vedení, součástí kazety je vyvažovací mechanika
 - SET pouze s vloženým (šroubovaným) systémem vedení, pouze navijení dozadu, volitelná možnost mechaniky



dřevěná roleta

Dřevěné rolety

- › povrch:
 - **dýha** (3vrstvá překližka s dýhou a lakovanou úpravou nebo bez laku)
 - **masiv** (lakovaný povrch nebo provedení bez laku)
- › šířka lamel: 18 mm
- › tloušťka lamel: 6 mm
- › varianty dodání:
 - BOX (kazetový systém) pouze s naloženým systémem vedení, volitelná možnost mechaniky
 - SET s naloženým i vloženým (frézovaným) systémem vedení, volitelná možnost mechaniky



dřevěná roleta

Skleněné rolety

Climber

- › **ovládání: elektrický pohon s dotykovým čidlem**
- › materiál: **tvrzené bezpečnostní sklo (třída ESG)**
- › dekory: černá lesk, černá průsvitná, satinato (pískované sklo), bílá lesk, magnolia, stříbrná
- › šířka lamel: 130 mm
- › tloušťka lamel: 4 mm
- › dodání jako set korpusu, lamel s elektrickým pohonem, dotykového senzoru a polic
- › dostupné pouze v typizovaných rozměrech, **NELZE PŘIPRAVIT NA MÍRU**

Vetro Line

- › manuální ovládání
- › **materiál: kalené sklo (vysoce odolné bezpečnostní)**
- › dekory: černá lesk, černá kouřová, satinato (pískované sklo), bílá lesk
- › šířka lamel: 50 mm
- › tloušťka lamel: 3 mm
- › dodání jako kazetový systém s vyvažovací mechanikou, pouze s naloženým systémem vedení, 3 dekory příslušenství (krycí, vedení): hliník, nerez, černá

Glass Box

- › manuální ovládání
- › **materiál: kalené sklo (vysoce odolné bezpečnostní)**
- › dekory: černá lesk, bílá lesk, satinato (pískované sklo), cappuccino
- › šířka lamel: 40 mm
- › tloušťka lamel: 4 mm
- › dodání jako kazetový systém s vyvažovací mechanikou, pouze s naloženým systémem vedení (dekor vedení je sladěný s dekorem lamel)



hliníková roleta

Speciální rolety

Lakovaná roleta

- > kompletní roletový systém na míru v libovolném dekoru RAL
- > **provedení plastová roleta METALLIC LINE**
- > pouze se systémem vedení TOP a FRAME
- > varianta dodání: FIX SET

Venkovní roleta

- > kompletní roletový systém na míru včetně vyvažovací mechaniky či elektrického motoru
- > **navíjení je možné pouze s vyvažovací mechanikou nebo elektropohonem**
- > odolné hliníkové lamely o šíři 41 mm s povrchovou úpravou elox nebo lak
- > varianta dodání: BOX (kazetový systém) roletové lamely jsou navinuté v celohliníkovém boxu



Elektroroleta

- > kompletní roletový systém včetně elektrického pohonu
- > ovládání: dálkový ovladač nebo příprava na vypínač
- > **pro veškeré systémy rolet s výjimkou skleněných rolet**
- > nelze použít pro vložené (frézované) a plastové vedení; pouze pro vertikální posun
- > varianta dodání: FIX SET

Fotoroleta

- > kompletní roletový systém s libovolným potiskem (**potisk pouze na roletové lamely, ostatní komponenty nelze potisknout**)
- > varianta dodání: FIX SET

MONTÁŽNÍ NÁVODY

Rolety s vedením Frame a vedením dozadu



VIDEO

Rolety s vedením TOP a navíjením dozadu



VIDEO

Rolety se šroubovaným vedením a navíjením dozadu



VIDEO

Rolety s vedením Frame a vyvažovací mechanikou C3



VIDEO

Rolety s vedením TOP a vyvažovací mechanikou C3



VIDEO

Rolety se šroubovaným vedením a vyvažovací mechanikou



VIDEO

Rolety se zafrézovaným vedením



VIDEO

HLINÍKOVÉ RÁMEČKY

Hliníkové rámečky patří do každé moderní kuchyně. V kombinaci se skleněnou výplní tvoří hliníková dvířka nezaměnitelný vzhled každé kuchyně. Rám hliníkových dvířek lze zvolit s výraznou ostrou hranou, tradiční s kulatou hranou nebo také zcela neviditelný, kdy sklo je nalepeno až po okraj rámu. **Hliníkové rámečky lze použít jak pro dvířka otočná se závěsy, tak pro dvířka posuvná.**

Hliníkové rámečky dodáváme jako hotová dvířka včetně výplně. Obvyklá délka dodání hotových hliníkových dvířek je zhruba jeden týden od objednání.



lakování RAL

Všechny hliníkové rámečky lze lakovat do libovolné barvy dle dostupného RAL vzorníku.



lakování IGP

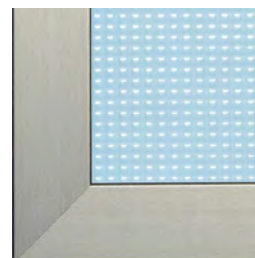
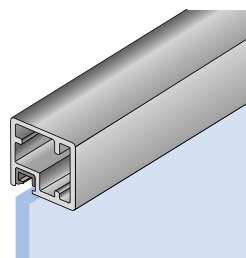
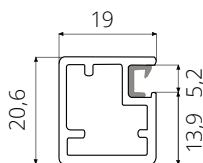
V rámci lakování nabízíme rovněž vysoce odolný povrch IGP v černé barvě. Tato barva vyniká stálostí barvy, odolností vůči UV záření a je rovněž otěru odolná.



TYPY PROFILŮ

Profil A

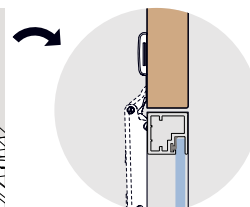
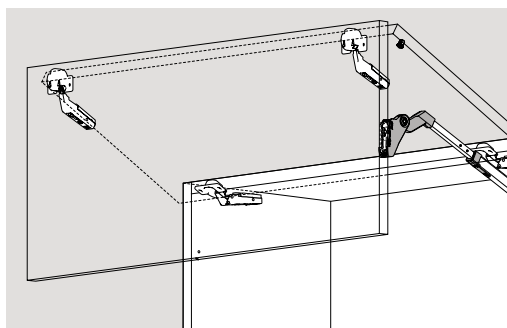
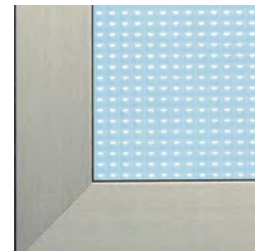
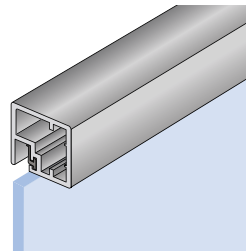
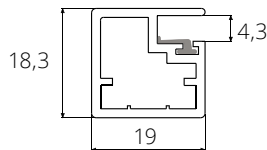
> materiál: hliník



Profil A18

> vhodný pro kombinaci ALU dvířek a výplně LTD 18 mm (při kombinaci rámu z profilu A18 a LTD jsou dvířka v jedné rovině)

> materiál: hliník



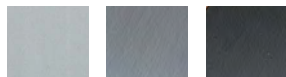
3.8 HLINÍKOVÉ RÁMEČKY - TYPY PROFILŮ

3 VÝKLOPY, ROLETY A HLINÍKOVÉ RÁMEČKY



Profil B

> materiál: hliník



stříbrná

světlý nerez

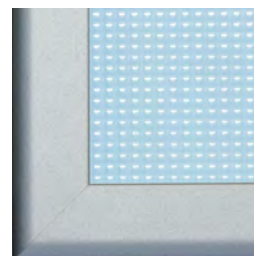
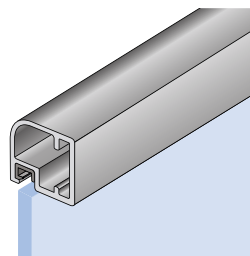
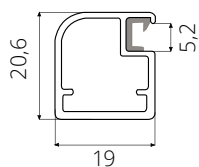
tmavý nerez



lakování RAL

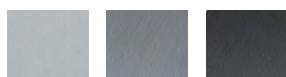


lakování IGP



Profil C

> materiál: hliník



stříbrná

světlý nerez

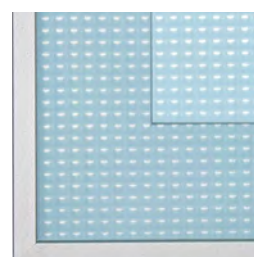
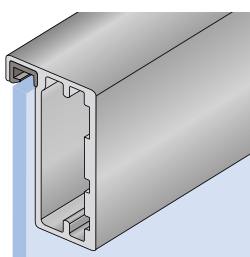
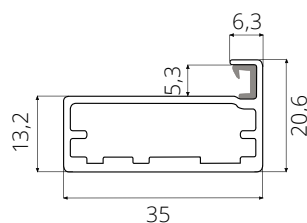
tmavý nerez



lakování RAL

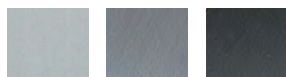


lakování IGP



Profil D

> materiál: hliník



stříbrná

světlý nerez

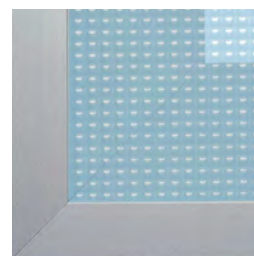
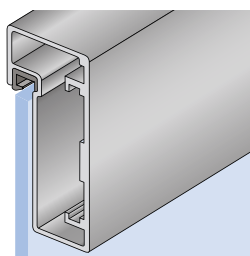
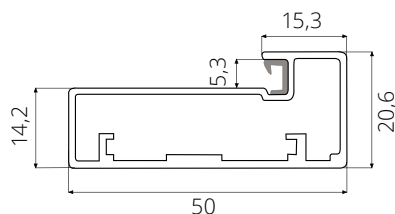
tmavý nerez



lakování RAL

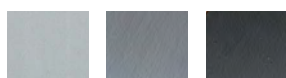


lakování IGP



Profil F1

> materiál: hliník



stříbrná

světlý nerez

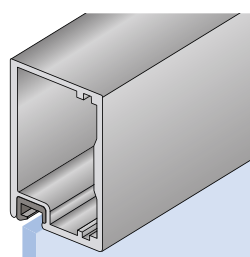
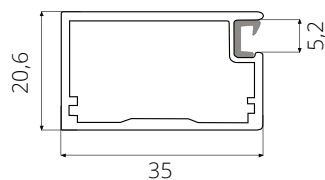
tmavý nerez



lakování RAL

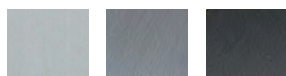


lakování IGP



Profil G

> materiál: hliník



stříbrná

světlý nerez

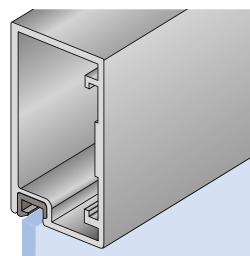
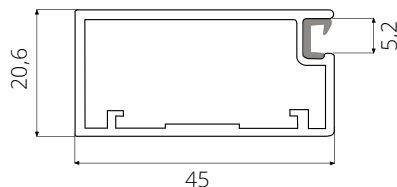
tmavý nerez



lakování RAL



lakování IGP



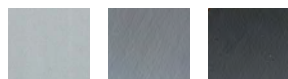
3.8 HLINÍKOVÉ RÁMEČKY - TYPY PROFILŮ

3 VÝKLOPY, ROLETY A HLINÍKOVÉ RÁMEČKY



Profil H

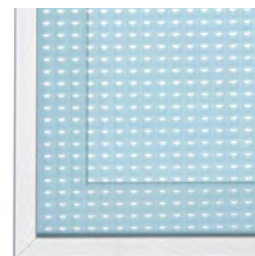
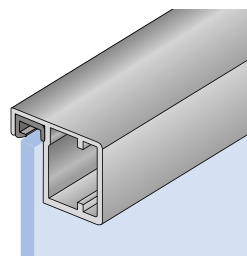
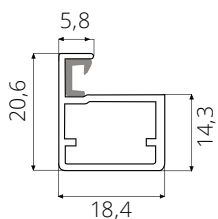
> materiál: hliník



stříbrná světlý nerez tmavý nerez

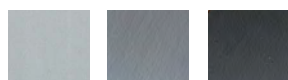


lakování RAL lakování IGP



Profil I

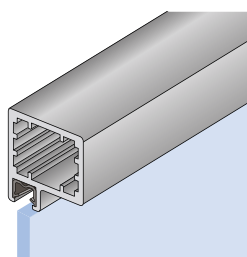
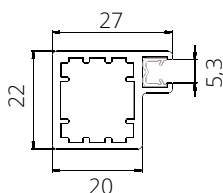
> materiál: hliník



stříbrná světlý nerez tmavý nerez



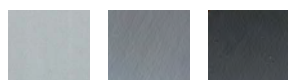
lakování RAL lakování IGP



Profil J

> **není vhodné pro čiré výplně** (skleněná výplň se lepí k profilu silikonem nebo PU lepidlem)

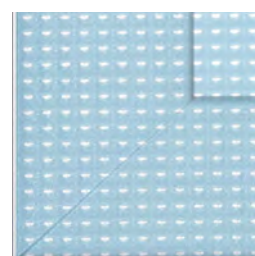
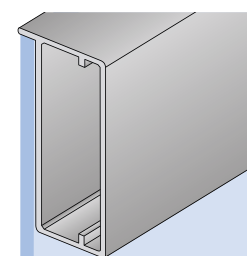
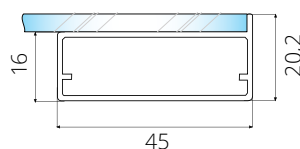
> materiál: hliník



stříbrná světlý nerez tmavý nerez

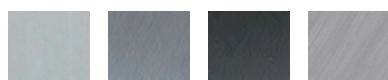


lakování RAL lakování IGP



Profil K

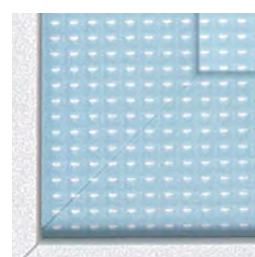
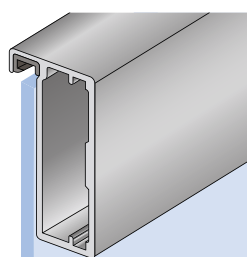
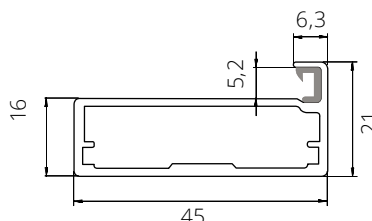
> materiál: hliník



stříbrná světlý nerez tmavý nerez šedý nerez



ocier lakování RAL lakování IGP



Profil M

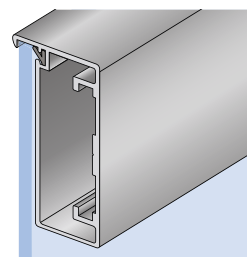
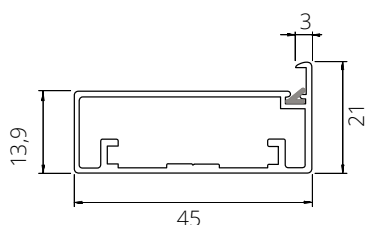
> materiál: hliník



stříbrná chrom drhnaný



lakování RAL lakování IGP



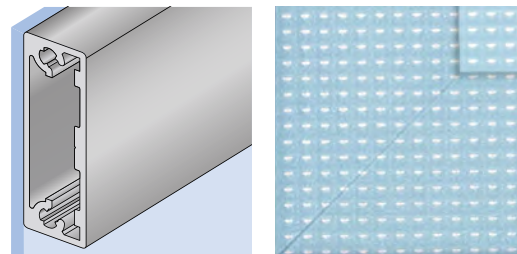
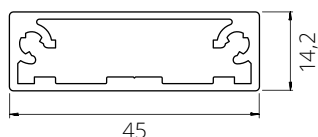
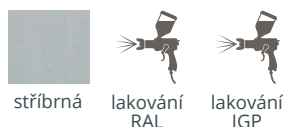
3.8 HLINÍKOVÉ RÁMEČKY - TYPY PROFILŮ

3 VÝKLOPY, ROLETY A HLINÍKOVÉ RÁMEČKY



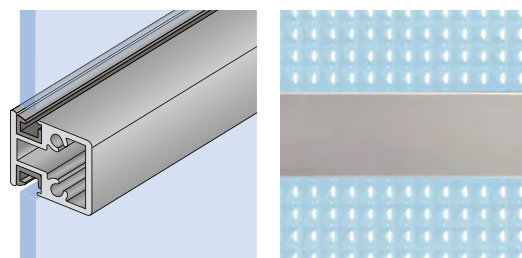
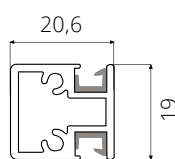
Profil N

- > není vhodné pro čiré výplně (skleněná výplň se lepí k profilu silikonem nebo PU lepidlem)
- > materiál: hliník



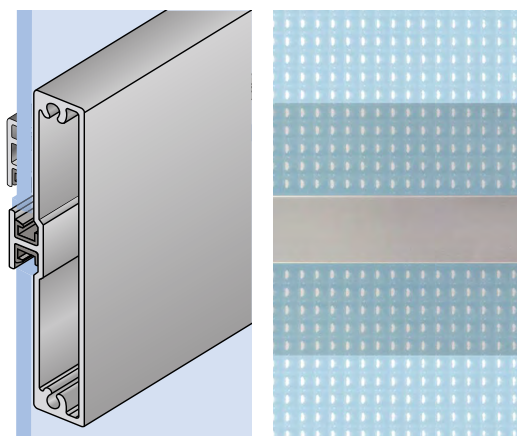
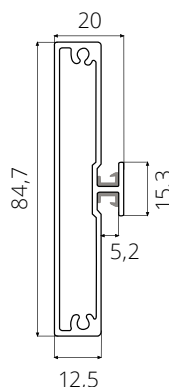
Příčka pro profil A, B, F1 a G

- > materiál: hliník



Příčka pro profil D

- > materiál: hliník



VÝPOČET ROZMĚRU VÝPLNĚ

Rozeř skla: V tabulce uvedený rozměr je nutno odečíst od výšky i od šířky rámu. Např. rám z profilu „B“ o rozměru 396 x 600 mm bude mít výplň rozměr 366 x 570 mm.

Vrtání pro úchytky do skla: Standardní průměr vrtání je 5 mm v případě vrtání pouze do skla. V případě vrtání přes sklo a hliník je průměr vrtání 8 mm do skla a 4,5 mm do hliníkového rámu. V případě potřeby vrtání jiného průměru je toto nutné uvést v objednávce.

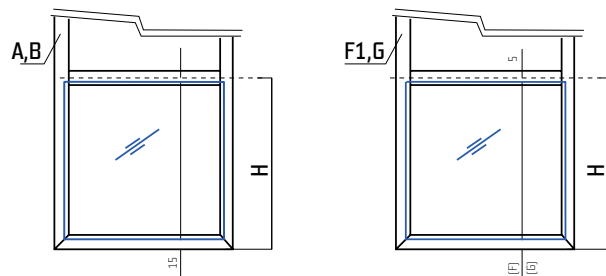
Příčky hliníkových rámu lze použít pouze v případě profilů A, B, F1, G a D

Rozeř skla pro příčky:

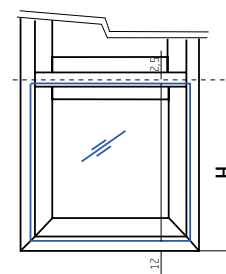


- pro profil A, B: výška skla = H - 20 mm
- pro profil F1: výška skla = H - 36 mm
- pro profil G: výška skla = H - 46 mm
- pro profil D: výška skla = H - 14,5 mm

Více informací dle schémat.



PROFIL	ROZMĚR SKLA (ODEČET mm)
A	-30
A18	-27
B	-30
C	-6
D	-24
F1	-62
G	-82
H	-6
I	-44
J	-2,5
K	-6
M	-3
N	0



TYPY VÝPLNÍ

> všechny výplně jsou dostupné v tloušťce 4 mm

Klasické



Čirá



Lacomat



Zrcadlo bronz



Zrcadlo grafit



Zrcadlo stříbrné



Činčila čirá



Činčila bronz

Ornamentální



Mastercarre



Krizet



Kúra bílá



Kúra bronz



Delta čirá



Crepí bílá

Bezpečnostní

> nelze vrtat otvory



Connex čirý



Connex mléčný



Screen



Flutes bílý



Flutes mat

Matelux

> nelze vrtat otvory



Základní



Bronze



Grey

Planibel



Bronze

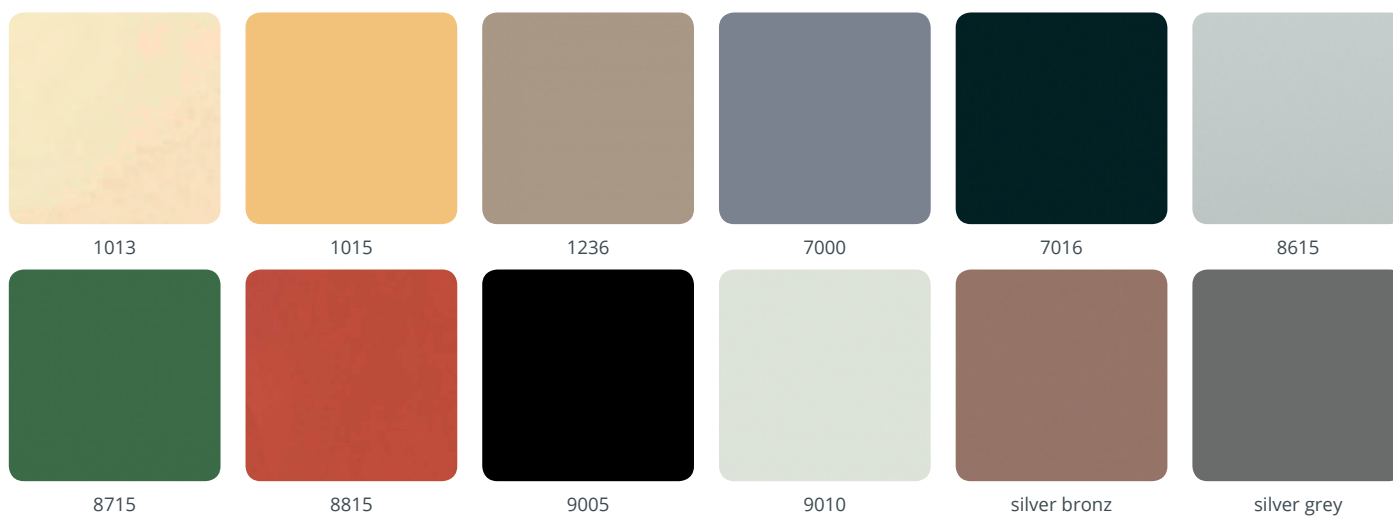
Dark grey

Grey

Lacobel



Matelac



KOVÁNÍ PRO OTOČNÁ HLINÍKOVÁ DVÍŘKA

PŘEHLED PROFILŮ

PROFIL	ZÁVĚS TYP I.	ZÁVĚS TYP II.	ZÁVĚSY PRO ÚZKÉ RÁMEČKY	SKRYTÝ ZÁVĚS D-SOFT
A			●	
A18			●	
B			●	
C		●		
D	●			
F1		●		●
G	●			
H			●	
I			●	
J	●			
K	●			
M	●			
N	●			



Závěsy - typ I

> pro profily: D, G, J, K, M, N

blum

PROVEDENÍ	TLUMENÍ	KÓD
naložený	NE	533677
	ANO	290100
polonaložený	NE	551999
	ANO	290101
vložený	NE	530371
	ANO	290102



Podrobné informace k závěsu najdete na straně 7 v kapitole Závěsy.



Závěsy - typ II

> pro profily: C, F1

blum

PROVEDENÍ	TLUMENÍ	KÓD
naložený	NE	517149
	ANO	310472
polonaložený	NE	787761
	ANO	310474
vložený	NE	787779
	ANO	310475



Podrobné informace k závěsu najdete na straně 10, 17 a 18 v kapitole Závěsy.



Závěsy pro úzké rámečky

> pro profily : A, A18, B, H, I

blum

PROVEDENÍ	TLUMENÍ	KÓD
naložený	NE	106725
polonaložený	NE	106730
vložený	NE	106732



Podrobné informace k závěsu najdete na straně 18 v kapitole Závěsy.



Skrytý závěs D-Soft

> pro profil F1

> 3D seřízení

- > stranové seřízení (horizontální) ± 2 mm
- > seřízení hloubky + 2 mm / - 0,5 mm
- > seřízení výšky (vertikální) ± 1,5 mm
- > tloušťka dvířek 18 – 32 mm
- > šířka dvířek max. 600 mm
- > hmotnost dvířek max. 16 kg
- > úhel otevření 103°
- > materiál ocel

SALU



Niklovaný pant



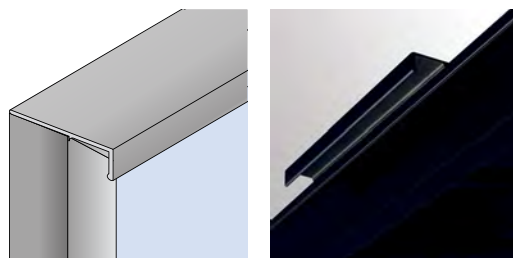
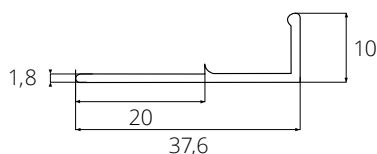
Černý pant

ÚCHYTOVÉ PROFILY

> pro hliníková dvířka doporučujeme úchytový profil UK8, UK8N nebo UK9

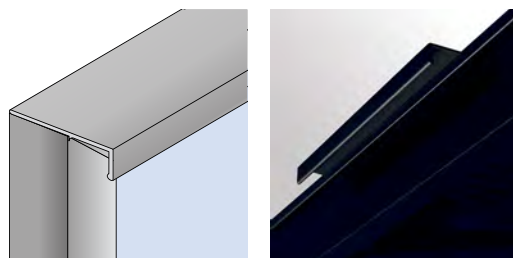
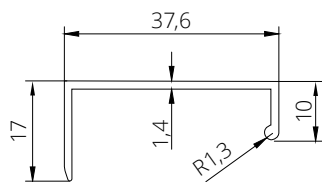
UK8

> použitelné se všemi typy hliníkových rámečků
> děrování na míru



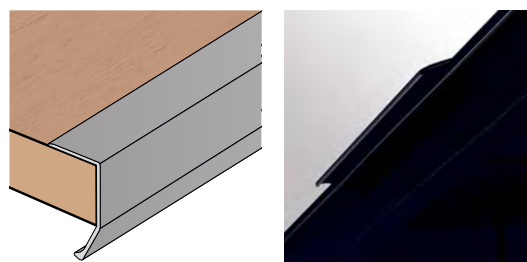
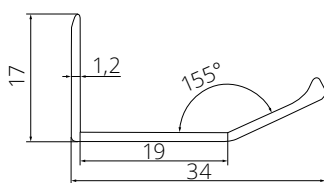
UK8N

> lze zafrézovat do rámečků z profilů:
A, A18, C, D, F1, G, H, J, K, N



UK9

> lze zafrézovat do rámečků z profilů:
A, A18, C, D, F1, G, H, J, K, N



KOVÁNÍ PRO POSUVNÁ HLINÍKOVÁ DVÍŘKA

S27AL

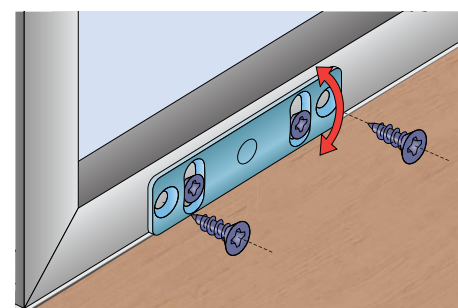
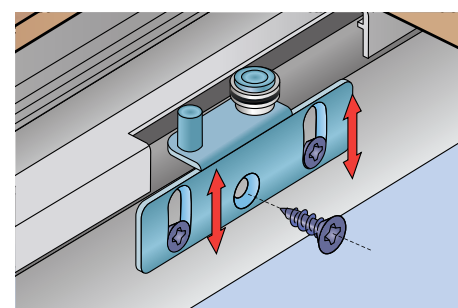
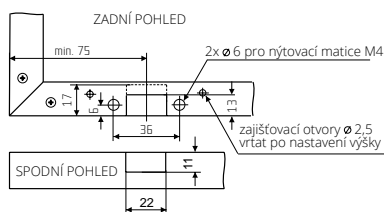
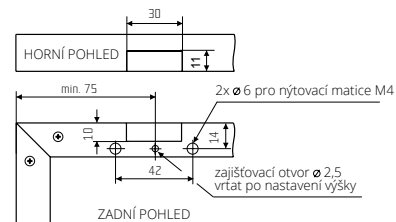
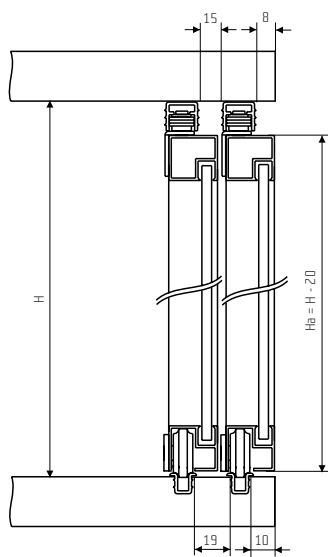
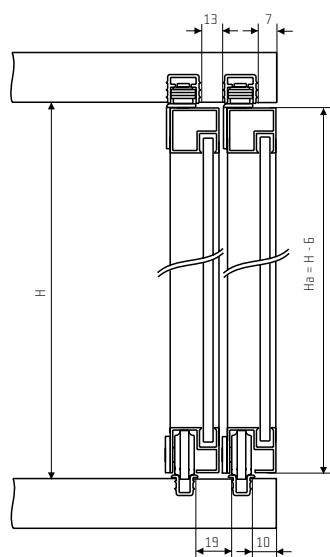
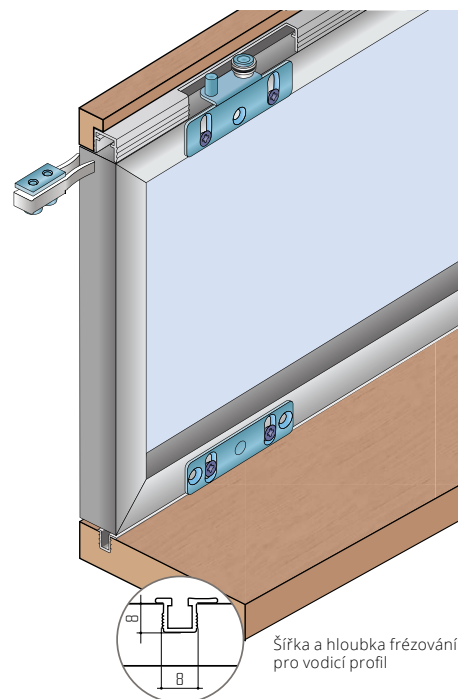
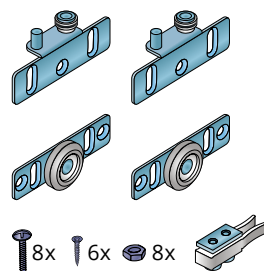
> systém pro posuvná hliníková dvířka v kuchyňských linkách
či menších skříních

> pro profily A, A18, B, H, I (úzké rámečky)
> nosnost 25 kg

Sada pro 1 křídlo obsahuje:

- > 2x horní vozík
- > 2x dolní vozík
- > 1x doraz
- > 1x sadu šroubů pro přichyt vozíku

> sadu je nutno rovněž doplnit o horní i dolní vedení s příslušenstvím.

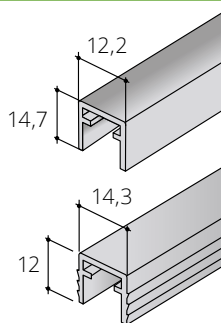


PRODUKT	KÓD
Sada S27AL	761467

DOPORUČENÉ PRODUKTY A PŘÍSLUŠENSTVÍ

Horní vedení S50

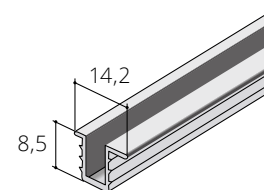
- > provedení: naložené, k zafrézování
- > materiál: hliník



BARVA	PROVEDENÍ	KÓD
stříbrná	naložené	714063
	k zafrézování	786585

Dolní vedení S03

- > k zafrézování
- > materiál: hliník



BARVA	DÉLKA (M)	KÓD
stříbrná	2	149716
	3	110746

S37AL

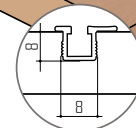
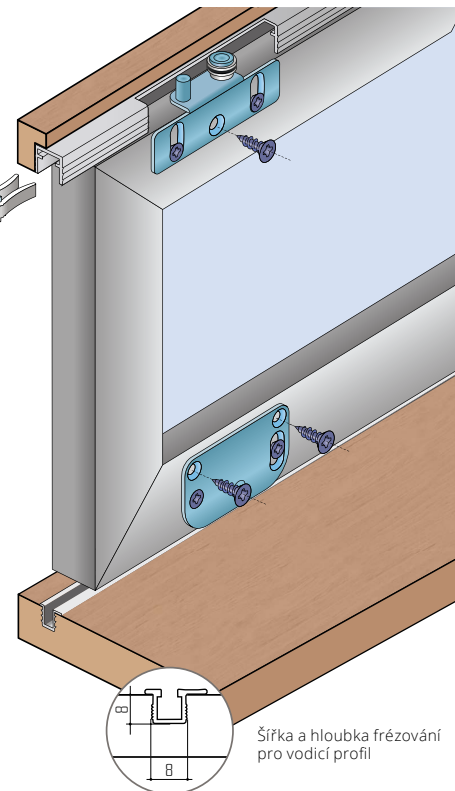
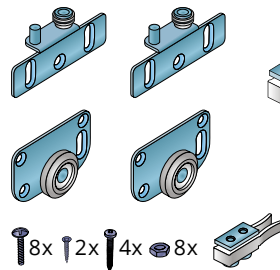
> systém pro posuvná hliníková dvířka v kuchyňských linkách či menších skříních

> pro profily C, D, F1, G, J, K, M, N (široké rámečky)
 > nosnost 35 kg

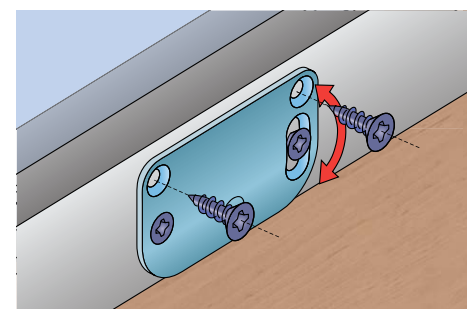
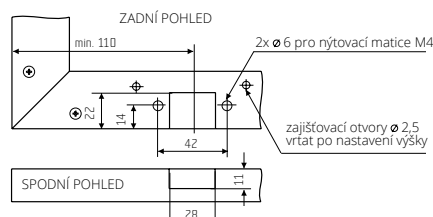
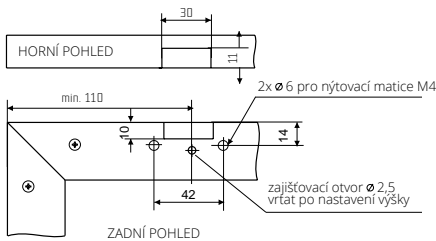
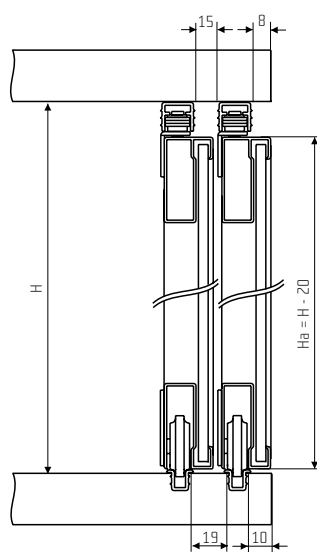
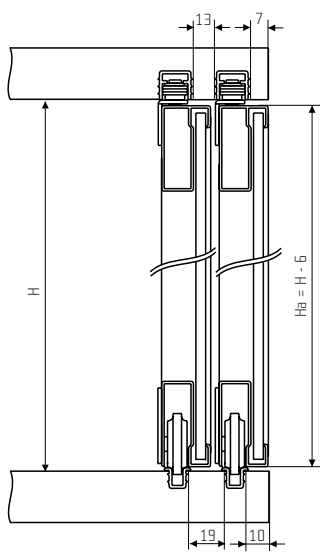
Sada pro 1 křídlo obsahuje:

- > 2x horní vozík
- > 2x dolní vozík
- > 1x doraz
- > 1x sadu šroubů pro přichyt vozíku

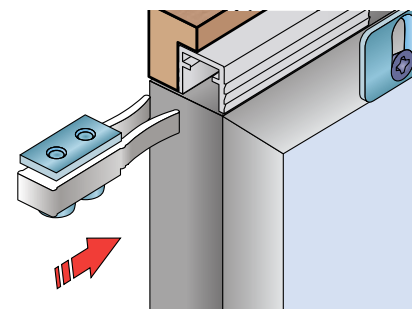
> sadu je nutno rovněž doplnit o horní i dolní vedení s příslušenstvím.



Šířka a hloubka frézování pro vodící profil



Výškové seřízení dvířka



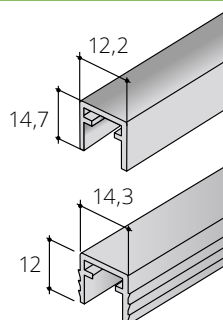
Brzda horního vozíku - namontujte před nasazením lišty

PRODUKT	KÓD
Sada S37AL	470929

DOPORUČENÉ PRODUKTY A PŘÍSLUŠENSTVÍ

Horní vedení S50

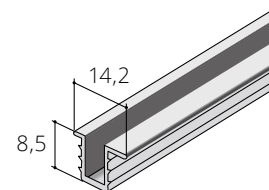
- > provedení: naložené, k zafrézování
- > materiál: hliník



BARVA	PROVEDENÍ	KÓD
stříbrná	naložené	714063
	k zafrézování	786585

Dolní vedení S03

- > k zafrézování
- > materiál: hliník



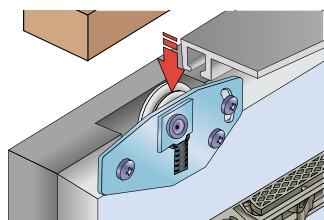
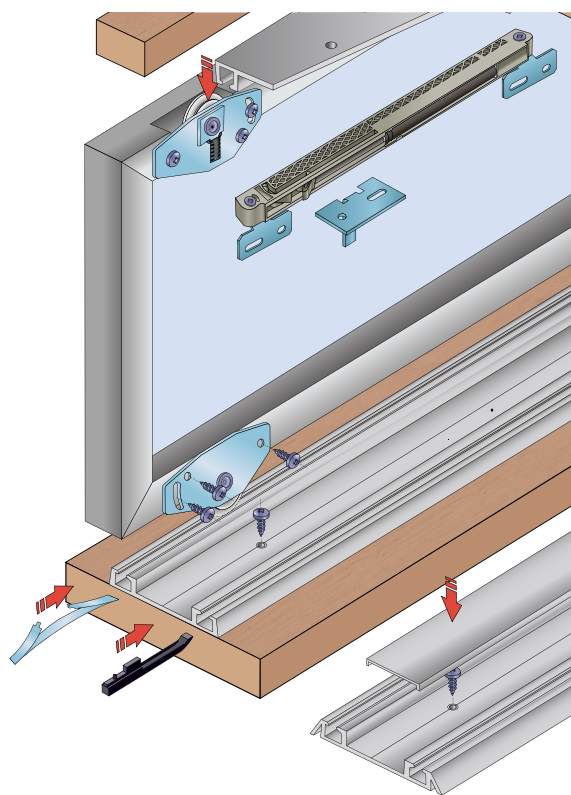
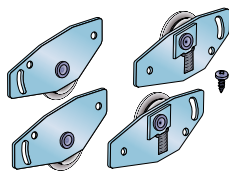
BARVA	DÉLKA (M)	KÓD
stříbrná	2	149716
	3	110746

S50N

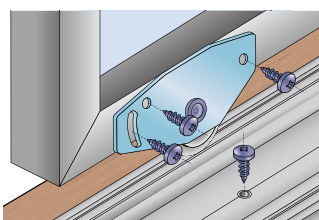
- > systém pro posuvná hliníková dvířka **ve větších skříních**
- > **pro profily F1, G, J, K**
- > nosnost 50 kg
- > šířka křídla min. 550 mm

Sada pro 1 křídlo obsahuje:

- > 2x horní vozík
- > 2x dolní vozík
- > 1x brzdu
- > 1x sadu šroubů pro přichyt vozíků
- > sadu je nutno rovněž doplnit o horní i dolní vedení s příslušenstvím



Montáž horního jezdce



Montáž spodního jezdce

PRODUKT	KÓD
Sada S50N	540523

DOPORUČENÉ PRODUKTY A PŘÍSLUŠENSTVÍ

Vedení S06 N

- > naložené vedení
- > lze použít jako dolní i horní vedení
- > materiál: hliník



BARVA	DĚLKA (M)	KÓD
stříbrná	2	679920
šedý nerez	3	293751

Vedení S06 NN

- > naložené vedení
- > lze použít jako dolní i horní vedení
- > materiál: hliník

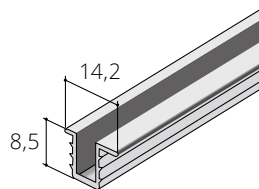


BARVA	DĚLKA (M)	KÓD
stříbrná	2	499764
šedý nerez	3	809786

Vedení S03

- > k zafrézování
- > lze použít jako dolní i horní vedení
- > materiál: hliník

BARVA	DĚLKA (M)	KÓD
stříbrná	2	149716
šedý nerez	3	110746



Krycí profil vedení S06 N / S06 NN

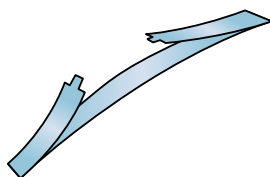
- > materiál: hliník

BARVA	DĚLKA (M)	KÓD
stříbrná	2	498356
šedý nerez	3	353308

Dolní doraz S06 N

- > materiál: ocel

PRODUKT	KÓD
dolní doraz S06 N	680684



Tlumič dovírání

- > lze zafrézovat do hliníkového rámečku
- > frézování je možné pouze pro profily F1, G a J
- > hloubka frézování 13 mm

NOSNOST (KG)	KÓD
25	765603
40	765604
60	765605

