

- 1
- 2
- 3
- 4
- 5
- 6
- 7
- 8
- 9
- 10
- 11
- 12
- 13
- 14
- 15



# ÚCHYTKY, VĚŠÁKY A PROFILY



7.1	Kovové úchytky .....	310
7.2	Rustikální úchytky .....	329
7.3	Knopky .....	336
7.4	Dřevěné úchytky .....	342
7.5	Kožené a jiné úchytky .....	343
7.6	Zápustné úchytky .....	344
7.7	Věšáky .....	347
7.8	Dětské a plastové úchytky, knopky a věšáky .....	354
7.9.	Profilové úchytky .....	357
	Profilové úchytky - metráž .....	361
7.10	Profily pro bezúchytkové otevírání .....	363

### Kovové úchytky

	<b>ALBA</b> <b>310</b>		<b>ALESSANDRA</b> <b>310</b>		<b>ANDREW</b> <b>310</b>		<b>ANGELA</b> <b>310</b>
	<b>ANZIO</b> <b>310</b>		<b>BALDONE</b> <b>311</b>		<b>BALMO</b> <b>311</b>		<b>BÁRA</b> <b>311</b>
	<b>BASILIA</b> <b>311</b>		<b>BELLUNO</b> <b>311</b>		<b>BERITA</b> <b>311</b>		<b>BERTINA</b> <b>312</b>
	<b>BETA</b> <b>312</b>		<b>BOLTA</b> <b>312</b>		<b>BONA</b> <b>312</b>		<b>BRIGITA</b> <b>312</b>
	<b>CORIA</b> <b>313</b>		<b>CRISTINA</b> <b>313</b>		<b>DALIA</b> <b>313</b>		<b>DARA</b> <b>313</b>
	<b>DARIA</b> <b>314</b>		<b>DENY</b> <b>314</b>		<b>DINIA</b> <b>314</b>		<b>DORA</b> <b>314</b>
	<b>ELSA</b> <b>314</b>		<b>FERIA</b> <b>314</b>		<b>GABRIELLA</b> <b>315</b>		<b>GENOA</b> <b>315</b>
	<b>HRAZDA 10/12</b> <b>315</b>		<b>CHALCIS</b> <b>316</b>		<b>IDA</b> <b>316</b>		<b>INTRA</b> <b>316</b>
	<b>ISANA</b> <b>316</b>		<b>JOVANA</b> <b>316</b>		<b>JULI</b> <b>316</b>		<b>KAIRA</b> <b>317</b>

# PŘEHLED ÚCHYTEK A VĚŠÁKŮ

7 ÚCHYTKY, VĚŠÁKY A PROFILY



KRIS 317



LARA 317



LAURA 317



LEILA 318



LENNY 318



LESA 318



LIA 318



LIBRA 318



LILA 319



LINE 319



LORENZA 319



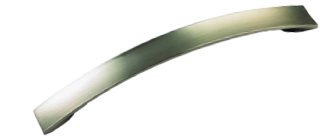
LORI 319



MANUELA 319



MARIA 319



MARINA 320



MEDILA 320



MIA 320



MILY 320



MONICA 320



NEIVA 321



NICOLE 321



NINA 321



NOEMI 321



PABLOS 322



PAOLA 322



PARMA 322



PORTOS 322



RADOS 323



RAVENA 323



REBEKA 323



RIALTO 323



RIVERA 323



ROLA 323



ROVIGO 324



SALONA 324



SAM 324

■ dodání do 24 hodin 
 ■ dodání do 5 dní 
 ■ na objednávku / na dotaz

# PŘEHLED ÚCHYTEK A VĚŠÁKŮ

7 ÚCHYTKY, VĚŠÁKY A PROFILY



SAMARA 324



SANTA 325



SÁRA 325



SÁVA 325



SEBI 325



SERENA 325



SIERA 326



SIMA 326



STABIA 326



TALA 326



TALARA 326



TORNEA 327



UGO 327



VALEDA 327



VANTANIA 327



VERONICA 327



VIANA 328



VIOLETA 328

## Rustikální úchytky



ADINA 329



AGLIA 329



ALBERTA 329



ALIDA 329



AMELIA 329



ARDENIA 330



ARLETA 330



CORDUBA 330



CUBATA 330



DIVERA 330



EGARA 330



GRETA 331



HAIDA 331



LAVIDA 331



MADALEN 331



MARILIN 331

# PŘEHLED ÚCHYTEK A VĚŠÁKŮ

7 ÚCHYTKY, VĚŠÁKY A PROFILY



MORANDA 332



NATÁLIA 332



OLVIA 332



OSIMO 332



RIANA 332



RITA 333



ROSA 333



SALACIA 333



SIENA 333



SOTERA 333



SPARTA 334



VERONA 334



VESNA 334



VIENA 334



VILANA 335



VIRALA 335



WITARA 335



ZAIRA 335

## Knopky



ADINA 336



AGA 336



AGLIA 336



ALMUS 336



ANGELA 336



BLOCK 337



CARLA 337



CATARINA 337



CLEO GRANDE 337



CLEO PICCOLO 337



ELLIEN 337



GAIA 337



HOLLY 338



INESA 338



JACOB 338



KELLI 338

■ dodání do 24 hodin 
 ■ dodání do 5 dní 
 ■ na objednávku / na dotaz

# PŘEHLED ÚCHYTEK A VĚŠÁKŮ

7 ÚCHYTKY, VĚŠÁKY A PROFILY

1		LAURA	338		LAVIDA	338		LENNY	339		LIBRA	339
2		LIMA	339		MARILIN	339		MESSANA	339		NOEMI	339
3		OLIVIA	340		OLVIA	340		ORA	340		SÁVA	340
4		QUADROS	340		SERENA	340		SIMON	341		SPARTA	341
5		TOSCA	341		VESNA	341		VIANA	341		VILANA	341
6		ZAIRA	341									

## Dřevěné úchytky

7		ARVIKA	342		DRIVA	342		HALŠA	342		MUŠLE	342
8		VALERIO	342									

### Kožené a jiné úchytky



DALAS

343

SANTIAGO

343

TEXAS

343

### Zápustné úchytky



ADRIANA

344

ATHENA

344

ENRICO

344

INNA

344

KATARINA

345

MISNIA

345

MONICA II

345

NIDUM

345

NILA

345

TOUCH-IN

346

VIKTORIE

346

### Věšáky



ALTIS/NAVY

347

AYA

347

ANTONIO

347

CORA

347

DAVID

347

DAVIDEK

347

DENVER

348

FABIO

348

FLINT

348

ISIS

349

KANSAS

349

KITTY

349

LIA

349

LIBRA

350

LINA

350

LOUISIANA

350



# PŘEHLED ÚCHYTEK A VĚŠÁKŮ














7 ÚCHYTKY, VĚŠÁKY A PROFILY

			
MARCO 351	MOLY 351	NIA 351	PAOLO 351
			
PEDRO 352	PIETRO 352	POLO 352	SONNY 352
			
TOLEDO 353	TOMAS 353	VIANA 353	

## Dětské a plastové úchytky

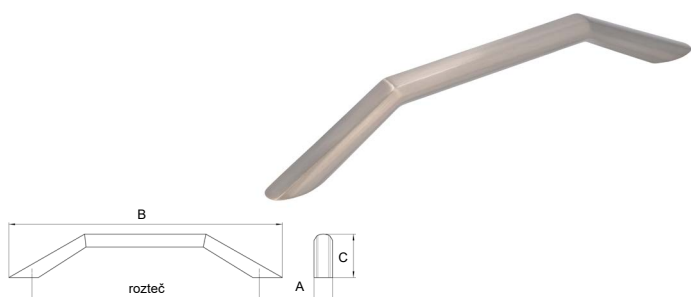
			
BELA 354	BERRY 354	BIBI 354	BRITA 354
			
DIGI 354	HVĚZDIČKA 355	JOLY 355	JOY 355
			
KNOFLÍK 355	KOČKA 355	KYTIČKA 355	MEDVÍDEK 355
			
NOSOROŽEC 356	PIGI 356	PUMBA 356	PUPA 356
			
RELY 356	SLON 356	VERA 356	

### Profilové úchytky

	<b>LAMEZIA</b>	<b>357</b>		<b>SIMIA</b>	<b>357</b>		<b>THEA</b>	<b>357</b>		<b>UK 2</b>	<b>358</b>
	<b>UK 4</b>	<b>358</b>		<b>UK 5</b>	<b>358</b>		<b>UK 6</b>	<b>359</b>		<b>UK 7</b>	<b>359</b>
	<b>UK 8</b>	<b>359</b>		<b>UK 8 N</b>	<b>360</b>		<b>UK 9</b>	<b>360</b>		<b>UK 10</b>	<b>360</b>
	<b>UK 11</b>	<b>361</b>									

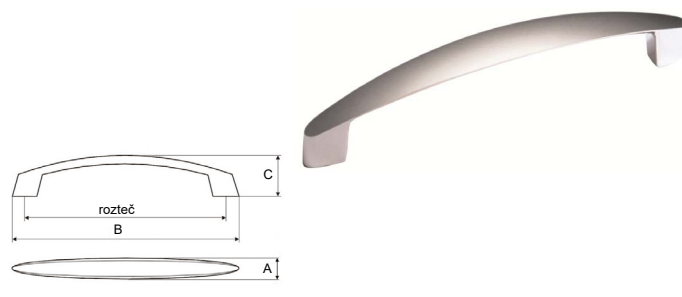
## KOVOVÉ ÚCHYTKY

### ALBA



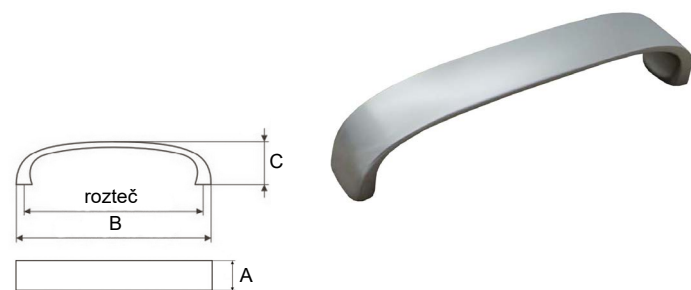
BAREVNÉ PROVEDENÍ	ROZTEČ	B	A	C	KÓD
chrom lesklý	128	154	11	25	<b>802074</b>
nikl jemně broušený	128	154	11	25	<b>802076</b>
staromosaz	128	154	11	25	<b>802075</b>

### ALESSANDRA



BAREVNÉ PROVEDENÍ	ROZTEČ	B	A	C	KÓD
chrom satén	128	184	17	25	<b>011455</b>
nikl satén	128	184	17	25	<b>011582</b>
nikl broušený	128	184	17	25	<b>063604</b>

### ANDREW



BAREVNÉ PROVEDENÍ	ROZTEČ	B	A	C	KÓD
chrom satén	96	105	12	22	<b>063612</b>
	128	137	12	25	<b>063617</b>
nikl satén	96	105	12	22	<b>011458</b>
	128	137	12	25	<b>011832</b>

### ANGELA

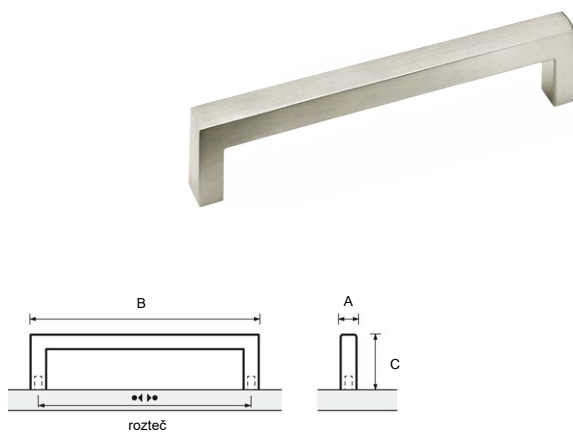


Úchytka ANGELA můžete použít spolu s knopkami ANGELA.

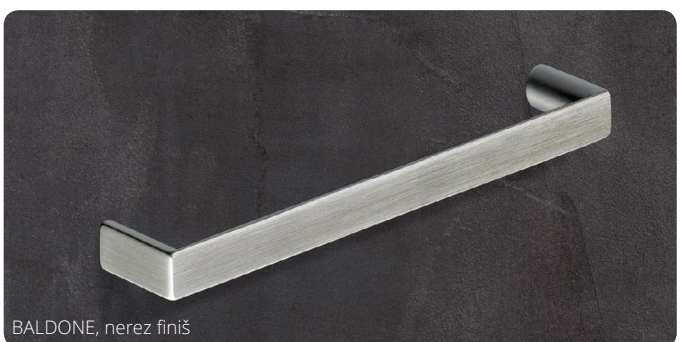
BAREVNÉ PROVEDENÍ	ROZTEČ	B	A	C	KÓD
chrom lesklý	96	115	13	25	<b>365338</b>
chrom satén	96	115	13	25	<b>365340</b>
nikl satén	96	115	13	25	<b>365339</b>

### ANZIO

PRODUKT	BAREVNÉ PROVEDENÍ	ROZTEČ	B	A	C	KÓD
ANZIO 10	nerez kartáčovaná	96	106	10	32	<b>664643</b>
		128	138	10	32	<b>351141</b>
		160	170	10	32	<b>351185</b>
		192	202	10	32	<b>664644</b>
		224	234	10	32	<b>351227</b>
		288	298	10	32	<b>351274</b>
		320	330	10	32	<b>664646</b>
		352	362	10	32	<b>351304</b>
		480	490	10	32	<b>351363</b>
		608	618	10	32	<b>351557</b>
ANZIO 12	nerez kartáčovaná	736	746	10	32	<b>351607</b>
		160	172	12	32	<b>665113</b>
		192	204	12	32	<b>665115</b>
		320	332	12	32	<b>665114</b>
		416	428	12	32	<b>665117</b>
		512	524	12	32	<b>665118</b>
		736	748	12	32	<b>665119</b>
		832	844	12	32	<b>665120</b>



BERITA, chrom lesklý/bílá

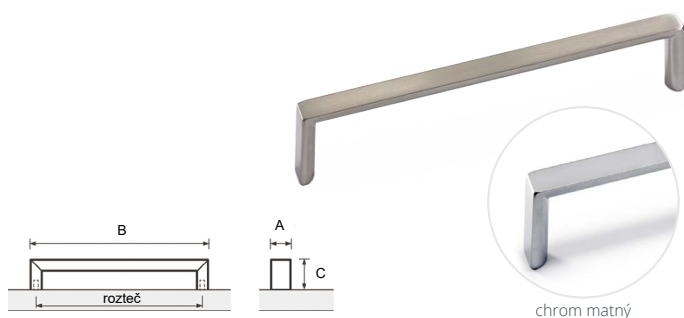


BALDONE, nerez finiš

## 7.1 KOVOVÉ ÚCHYTKY

### 7 ÚCHYTKY, VĚŠÁKY A PROFILY

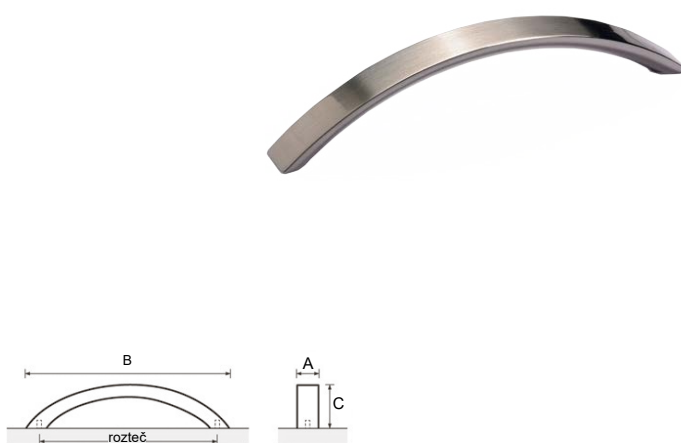
#### BALDONE



chrom matný

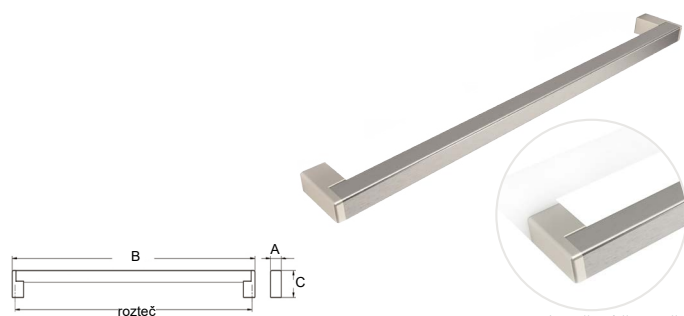
BAREVNÉ PROVEDENÍ	ROZTEČ	B	A	C	KÓD
chrom matný	96	104	11	26	<b>350962</b>
	128	136	11	26	<b>350986</b>
	160	168	11	26	<b>351032</b>
	256	264	15	29	<b>351233</b>
nerez finiš	96	102	12	26	<b>350995</b>
	128	134	12	26	<b>351016</b>
	160	166	12	26	<b>351056</b>
	256	262	15	29	<b>351269</b>

#### BALMO



BAREVNÉ PROVEDENÍ	ROZTEČ	B	A	C	KÓD
chrom satén	128	149	15	32	<b>062518</b>
nerez	128	149	15	32	<b>071527</b>

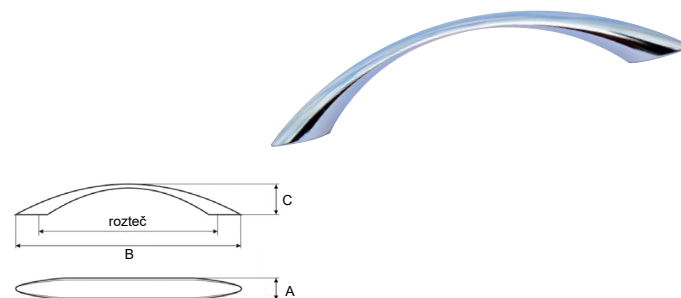
#### BÁRA



nerez broušený/šampaň

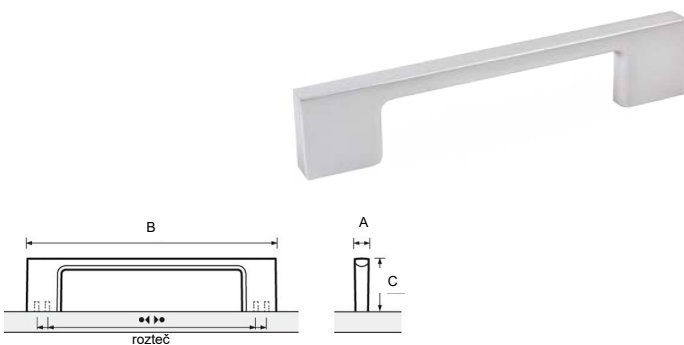
BAREVNÉ PROVEDENÍ	ROZTEČ	B	A	C	KÓD
nerez broušený/ chrom lesklý	128	138	14,5	35	<b>581240</b>
	160	170	14,5	35	<b>581241</b>
	256	266	14,5	35	<b>581242</b>
	320	330	14,5	35	<b>581243</b>
nerez broušený/ šampaň	128	138	14,5	35	<b>581235</b>
	160	170	14,5	35	<b>581236</b>
	256	266	14,5	35	<b>581237</b>
	320	330	14,5	35	<b>581238</b>

#### BASILIA



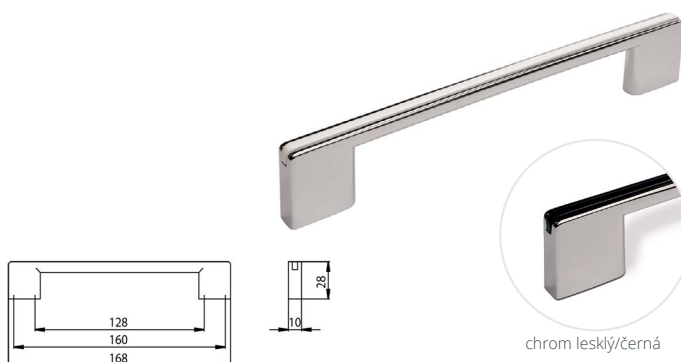
BAREVNÉ PROVEDENÍ	ROZTEČ	B	A	C	KÓD
černá	96	127	12	24	<b>762449</b>
	128	164	12	25	<b>762783</b>
chrom lesklý	96	127	12	24	<b>078123</b>
	128	164	12	25	<b>034463</b>
chrom satén	96	127	12	24	<b>011439</b>
	128	164	12	25	<b>021504</b>
nikl satén	96	127	12	24	<b>011518</b>
	128	164	12	25	<b>011519</b>

#### BELLUNO



BAREVNÉ PROVEDENÍ	ROZTEČ	B	A	C	KÓD
chrom matný	96	130	9	28	<b>696405</b>
	160/192	200	9	30	<b>696408</b>
	224/256	267	9	30	<b>040317</b>
nerez finiš	96	130	9	28	<b>351061</b>
	160/192	200	9	30	<b>351142</b>
	224/256	267	9	30	<b>351194</b>

#### BERITA

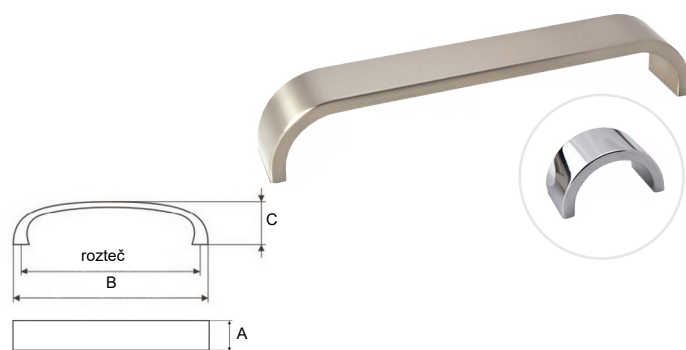


chrom lesklý/černá

BAREVNÉ PROVEDENÍ	ROZTEČ	B	A	C	KÓD
chrom lesklý/bílá	128/160	168	10	28	<b>687520</b>
	128/160	168	10	28	<b>644302</b>
nikl jemně broušený/ bílá	128/160	168	10	28	<b>689517</b>
	128/160	168	10	28	<b>689520</b>

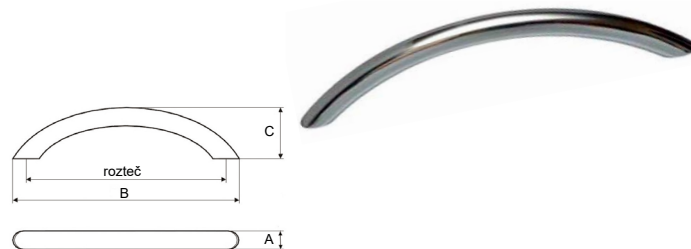
## 7.1 KOVOVÉ ÚCHYTKY 7 ÚCHYTKY, VĚŠÁKY A PROFILY

### BERTINA



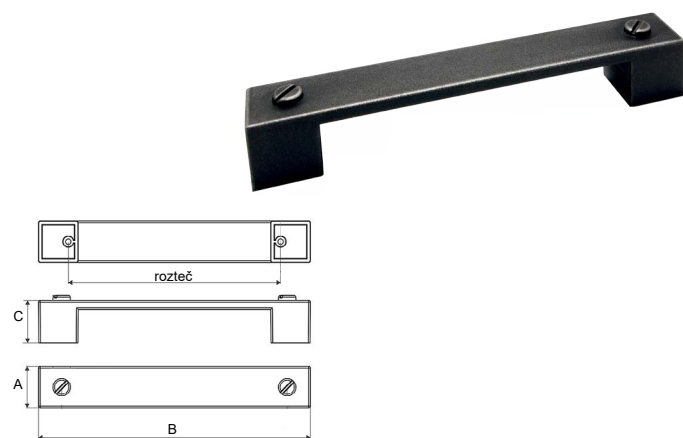
BAREVNÉ PROVEDENÍ	ROZTEČ	B	A	C	KÓD
chrom lesklý	64	72	35	40	<b>298361</b>
chrom lesklý	224	232	35	40	<b>289152</b>
nikl jemně broušený	64	72	35	40	<b>309665</b>
nikl jemně broušený	224	232	35	40	<b>293267</b>

### BETA



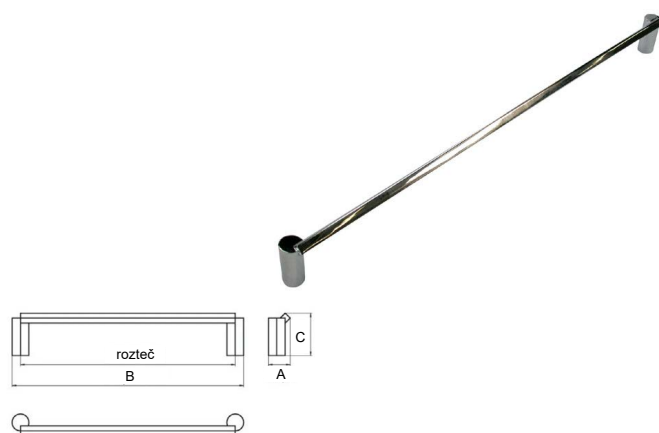
BAREVNÉ PROVEDENÍ	ROZTEČ	B	A	C	KÓD
chrom lesklý	96	113	10	30	<b>349279</b>
chrom lesklý	128	152	10	30	<b>349280</b>
chrom satén	96	113	10	30	<b>349283</b>
chrom satén	128	152	10	30	<b>349284</b>
nikl broušený	96	113	10	30	<b>349281</b>
nikl broušený	128	152	10	30	<b>349282</b>
nikl satén	96	113	10	30	<b>349285</b>
nikl satén	128	152	10	30	<b>349286</b>

### BOLTA



BAREVNÉ PROVEDENÍ	ROZTEČ	B	A	C	KÓD
stříbro antik	128	164	25	25	<b>787516</b>

### BONA

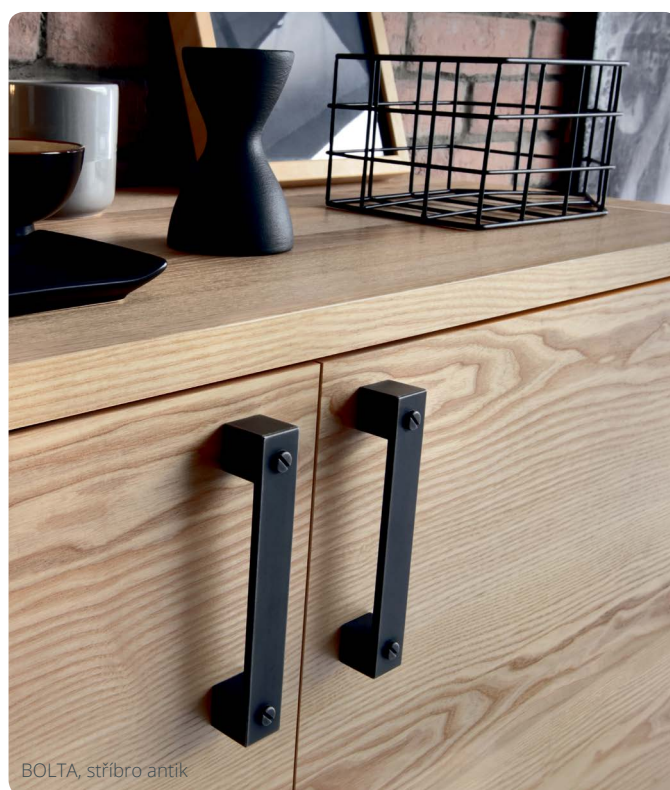


BAREVNÉ PROVEDENÍ	ROZTEČ	B	A	C	KÓD
chrom lesklý	320	332	16	31	<b>802089</b>

### BRIGITA



BAREVNÉ PROVEDENÍ	ROZTEČ	B	A	C	KÓD
chrom lesklý	96	108	17	25	<b>063606</b>
chrom satén	96	108	17	25	<b>063607</b>
nikl satén	96	108	17	25	<b>011456</b>

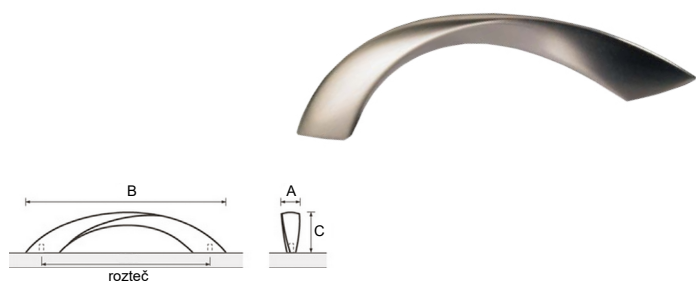


BOLTA, stříbro antik

## 7.1 KOVOVÉ ÚCHYTKY

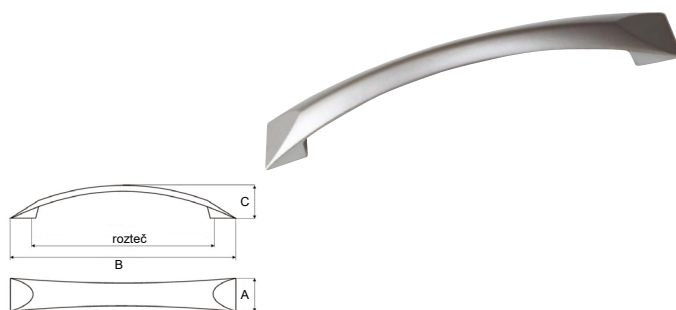
### 7 ÚCHYTKY, VĚŠÁKY A PROFILY

#### CORIA



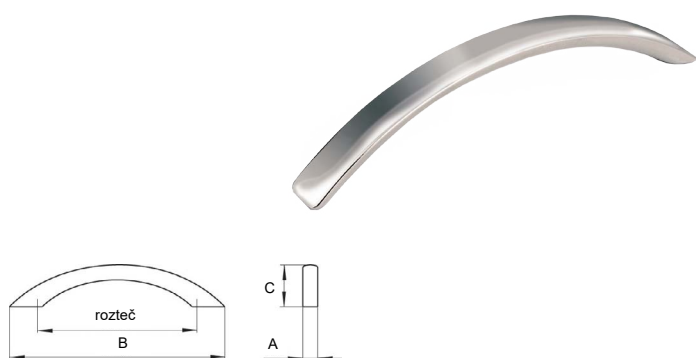
BAREVNÉ PROVEDENÍ	ROZTEČ	B	A	C	KÓD
chrom lesklý	128	151	16	34	<b>714295</b>
chrom matný	128	151	16	34	<b>351151</b>
nerezový vzhled	128	151	16	34	<b>344713</b>
nikl matný	128	151	16	34	<b>351150</b>

#### CRISTINA



BAREVNÉ PROVEDENÍ	ROZTEČ	B	A	C	KÓD
chrom satén	128	156	23	23	<b>185738</b>
nikl broušený	128	156	23	23	<b>365350</b>
nikl satén	128	156	23	23	<b>145966</b>

#### DALIA

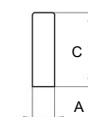
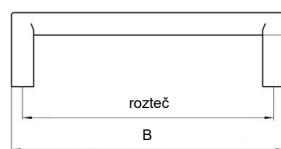


BAREVNÉ PROVEDENÍ	ROZTEČ	B	A	C	KÓD
chrom lesklý	128	146	15	30	<b>047387</b>
chrom matný	128	146	15	30	<b>011655</b>
nikl jemně broušený	128	146	15	30	<b>038940</b>
nikl matný	128	146	15	30	<b>054981</b>



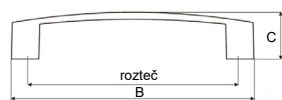
#### DARA

BAREVNÉ PROVEDENÍ	ROZTEČ	B	A	C	KÓD
ALU efekt	96	104	9	28	<b>540853</b>
	128	136	9	28	<b>532591</b>
	160	168	9	28	<b>528447</b>
	192	200	9	28	<b>546442</b>
	224	232	9	28	<b>676459</b>
černá mat	320	328	9	28	<b>626087</b>
	96	104	9	28	<b>768239</b>
	128	136	9	28	<b>787866</b>
	160	168	9	28	<b>768241</b>
	192	200	9	28	<b>755694</b>
chrom lesklý	224	232	9	28	<b>208491</b>
	320	328	9	28	<b>787868</b>
	96	104	9	28	<b>522345</b>
	128	136	9	28	<b>571472</b>
	160	168	9	28	<b>528473</b>
měď broušená	192	200	9	28	<b>522340</b>
	224	232	9	28	<b>522341</b>
	320	328	9	28	<b>524730</b>
	160	168	9	28	<b>802098</b>
	224	232	9	28	<b>802099</b>
nikl jemně broušený	96	104	9	28	<b>533192</b>
	128	136	9	28	<b>628489</b>
	160	168	9	28	<b>571660</b>
	192	200	9	28	<b>522342</b>
	224	232	9	28	<b>571659</b>
železo černá patina	320	328	9	28	<b>516002</b>
	128	136	9	28	<b>787867</b>
	160	168	9	28	<b>738607</b>
	320	328	9	28	<b>787869</b>



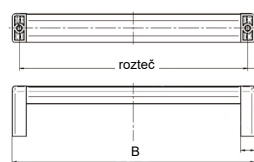
## 7.1 KOVOVÉ ÚCHYTKY 7 ÚCHYTKY, VĚŠÁKY A PROFILY

### DARIA



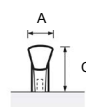
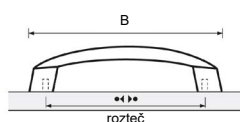
BAREVNÉ PROVEDENÍ	ROZTEČ	B	A	C	KÓD
hliník	128	146	25	28	<b>063677</b>

### DENY



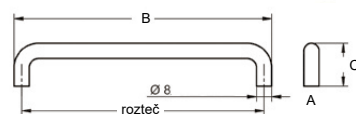
BAREVNÉ PROVEDENÍ	ROZTEČ	B	A	C	KÓD
nerez broušený	160	170	20	35	<b>581307</b>
	320	330	20	35	<b>581308</b>
nerez/antracit	160	170	20	35	<b>581309</b>
	320	330	20	35	<b>581310</b>

### DINIA



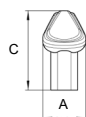
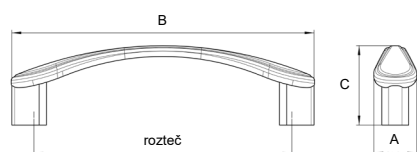
BAREVNÉ PROVEDENÍ	ROZTEČ	B	A	C	KÓD
chrom satén	96	118	16	28	<b>029806</b>
	128	143	18	29	<b>029838</b>
nerez finiš	96	118	16	28	<b>029805</b>
	128	143	18	29	<b>029872</b>

### DORA



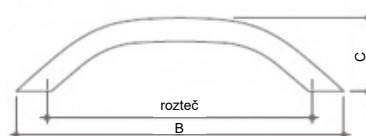
BAREVNÉ PROVEDENÍ	ROZTEČ	B	A	C	KÓD
chrom lesklý	128	136	8	30	<b>581179</b>
	256	264	8	30	<b>581181</b>
	320	264	8	28	<b>581182</b>

### ELSA



BAREVNÉ PROVEDENÍ	ROZTEČ	B	A	C	KÓD
ALU efekt	96	113	16	28,5	<b>030302</b>
	128	150	16	29,5	<b>029395</b>
chrom lesklý	96	113	16	28,5	<b>802086</b>
	128	150	16	29,5	<b>802087</b>
nikl jemně broušený	96	113	16	28,5	<b>047409</b>
	128	150	16	29,5	<b>104006</b>
nikl matný	96	113	16	28,5	<b>047408</b>
	128	150	16	29,5	<b>032074</b>

### FERIA



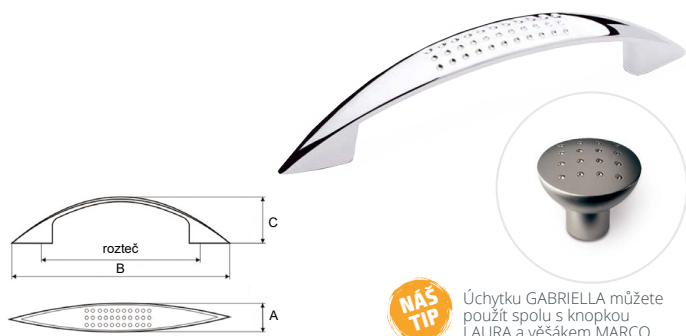
BAREVNÉ PROVEDENÍ	ROZTEČ	B	A	C	KÓD
černá mat	96	116	25	26,5	<b>790124</b>
	128	146	25	26,5	<b>790125</b>
	160	180	25	26,5	<b>790126</b>
	192	212	25	26,5	<b>761654</b>
	224	244	25	26,5	<b>790127</b>
	256	275	25	26,5	<b>790128</b>
	320	340	25	26,5	<b>790129</b>

## 7.1 KOVOVÉ ÚCHYTKY

### 7 ÚCHYTKY, VĚŠÁKY A PROFILY

#### GABRIELLA

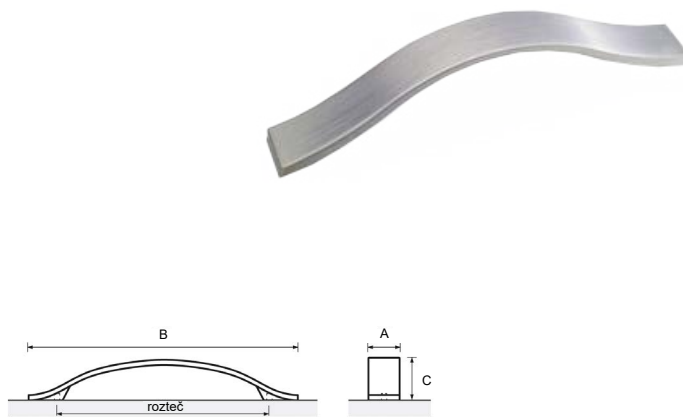
#### GENOA



**NÁŠ TIP**

Úchytka GABRIELLA můžete použít spolu s knopkou LAURA a věšákem MARCO.

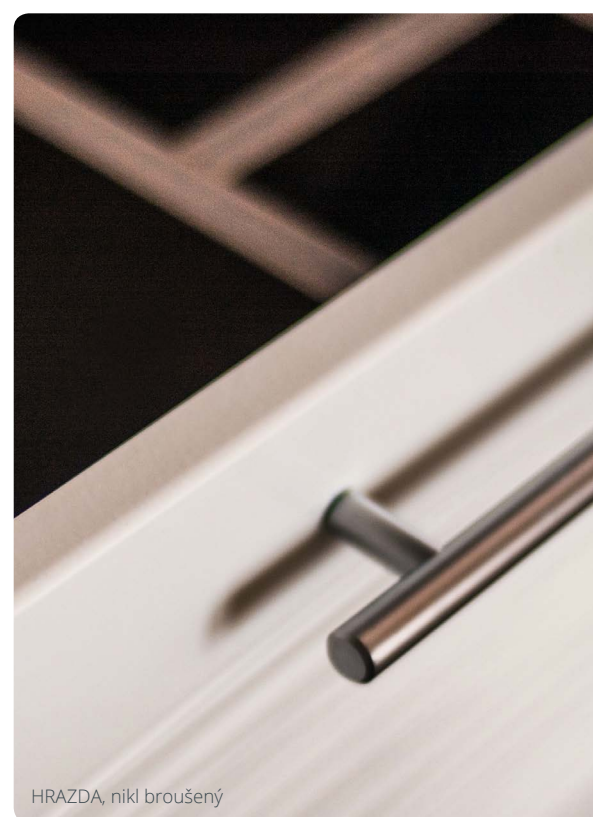
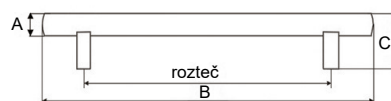
BAREVNÉ PŘEVODNÍ	ROZTEČ	B	A	C	KÓD
chrom lesklý	96	132	15	28	<b>063627</b>
	128	164	15	28	<b>042639</b>
chrom satén	96	132	15	28	<b>011460</b>
	128	164	15	28	<b>063628</b>
nikl satén	96	132	15	28	<b>043673</b>
	128	164	15	28	<b>035553</b>



BAREVNÉ PŘEVODNÍ	ROZTEČ	B	A	C	KÓD
chrom lesklý	128	170	23	26	<b>160772</b>
nerez finiš	128	170	23	26	<b>160796</b>

#### HRAZDA 10/12

PRODUKT	BAREVNÉ PŘEVODNÍ	ROZTEČ	B	A	C	KÓD	
HRAZDA 10	chrom lesklý	96	156	10	32	<b>518853</b>	
		128	188	10	32	<b>518854</b>	
		160	220	10	32	<b>518855</b>	
		96	156	10	32	<b>518850</b>	
		128	188	10	32	<b>518851</b>	
		160	220	10	32	<b>518847</b>	
	chrom satén	96	156	10	32	<b>518848</b>	
		128	188	10	32	<b>518844</b>	
		nikl broušený	96	156	12	31	<b>763585</b>
			128	188	12	31	<b>763586</b>
			160	220	12	31	<b>762447</b>
			192	272	12	31	<b>763587</b>
černá	224		304	12	31	<b>763589</b>	
	320		400	12	31	<b>763593</b>	
	448	528	12	31	<b>763595</b>		
	576	656	12	31	<b>763596</b>		
	96	156	12	31	<b>473948</b>		
	128	188	12	31	<b>473949</b>		
HRAZDA 12	chrom lesklý	160	220	12	31	<b>473950</b>	
		192	272	12	31	<b>473951</b>	
		224	304	12	31	<b>473952</b>	
		320	400	12	31	<b>473953</b>	
		448	528	12	31	<b>473954</b>	
		640	720	12	31	<b>696584</b>	
	chrom satén	96	156	12	31	<b>471837</b>	
		128	188	12	31	<b>471839</b>	
		160	220	12	31	<b>471841</b>	
		192	272	12	31	<b>471843</b>	
		224	304	12	31	<b>471845</b>	
		320	400	12	31	<b>471847</b>	
nikl broušený	448	528	12	31	<b>471849</b>		
	576	656	12	31	<b>471851</b>		
	640	720	12	31	<b>471853</b>		
	736	856	12	31	<b>471855</b>		
	800	920	12	31	<b>471859</b>		
	96	156	12	31	<b>473955</b>		
	128	188	12	31	<b>473956</b>		
	160	220	12	31	<b>473957</b>		
	192	272	12	31	<b>473958</b>		
	224	304	12	31	<b>473959</b>		
	320	400	12	31	<b>473960</b>		
	416	496	12	31	<b>581280</b>		
448	528	12	31	<b>473961</b>			
480	560	12	31	<b>581282</b>			
576	656	12	31	<b>473962</b>			
640	720	12	31	<b>473963</b>			
736	856	12	31	<b>473964</b>			
800	920	12	31	<b>473965</b>			
nikl satén	96	156	12	31	<b>471838</b>		
	128	188	12	31	<b>471840</b>		
	160	220	12	31	<b>471842</b>		
	192	272	12	31	<b>471844</b>		
	224	304	12	31	<b>471846</b>		
	320	400	12	31	<b>471848</b>		
	448	528	12	31	<b>471850</b>		
	576	656	12	31	<b>471852</b>		
	640	720	12	31	<b>471854</b>		
	736	856	12	31	<b>471857</b>		
	800	920	12	31	<b>471858</b>		

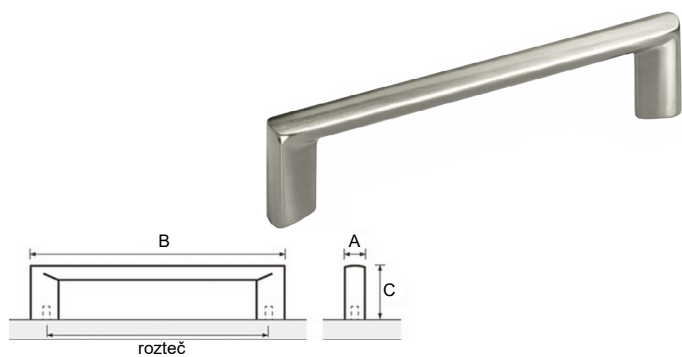


HRAZDA, nikl broušený



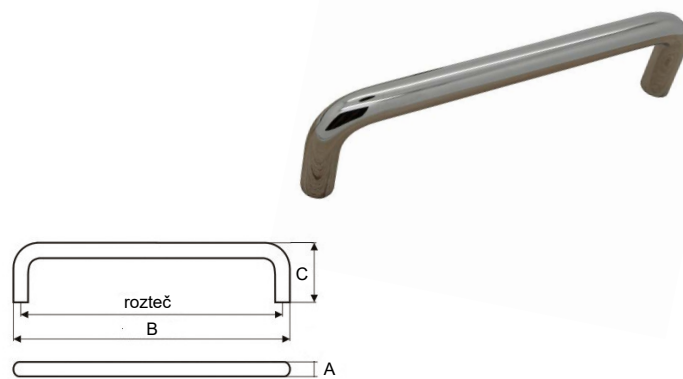
# 7.1 KOVOVÉ ÚCHYTKY 7 ÚCHYTKY, VĚŠÁKY A PROFILY

## CHALCIS



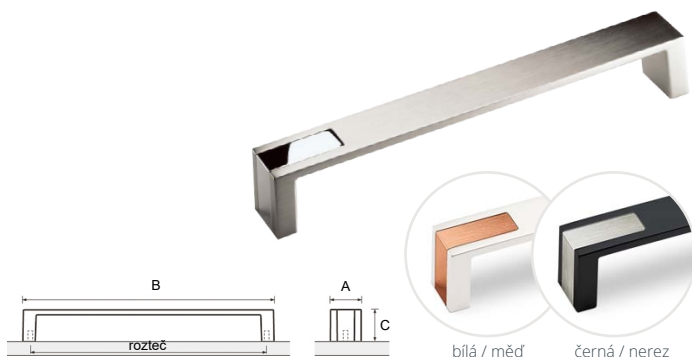
BAREVNÉ PŘÍKRYTÍ	ROZTEČ	B	A	C	KÓD
imitace nerez	128	147	11	31	<b>351039</b>
	288	301	11	31	<b>351238</b>

## IDA



BAREVNÉ PŘÍKRYTÍ	ROZTEČ	B	A	C	KÓD
chrom lesklý	96	104	8	30	<b>349277</b>
chrom satén	96	104	8	30	<b>349278</b>

## INTRA



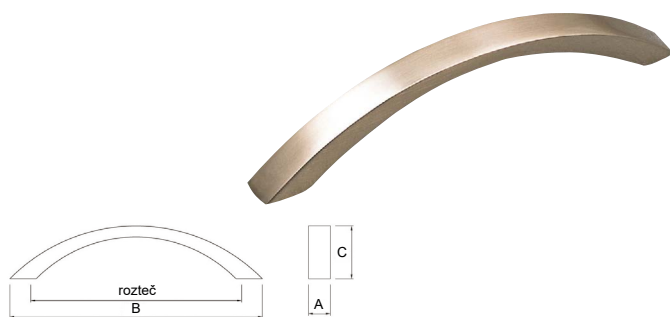
BAREVNÉ PŘÍKRYTÍ	ROZTEČ	B	A	C	KÓD
bílá mat/měděná	192	204	25	26	<b>665058</b>
černá mat/nerez	192	204	25	26	<b>665056</b>
chrom lesklý/chrom satén	192	204	25	26	<b>351235</b>
chrom satén/chrom lesklý	192	204	25	26	<b>317409</b>
imitace nerez/chrom lesklý	192	204	25	26	<b>317410</b>

## ISANA



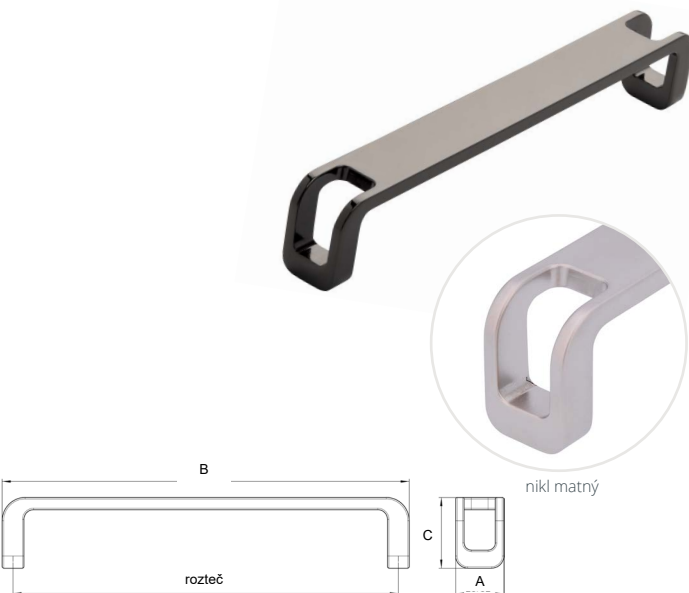
BAREVNÉ PŘÍKRYTÍ	ROZTEČ	B	A	C	KÓD
nikl jemně broušený	128	160	12	30	<b>802088</b>

## JOVANA



BAREVNÉ PŘÍKRYTÍ	ROZTEČ	B	A	C	KÓD
chrom satén	128	150	10	27	<b>344329</b>
nikl broušený	128	150	10	27	<b>344328</b>

## JULI



BAREVNÉ PŘÍKRYTÍ	ROZTEČ	B	A	C	KÓD
antracit	160	169	20	29	<b>802108</b>
chrom lesklý	160	169	20	29	<b>802109</b>
měď černá	160	169	20	29	<b>802112</b>
nikl jemně broušený	160	169	20	29	<b>802110</b>
nikl matný	160	169	20	29	<b>802111</b>

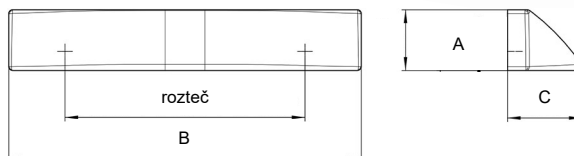


## 7.1 KOVOVÉ ÚCHYTKY

### 7 ÚCHYTKY, VĚŠÁKY A PROFILY

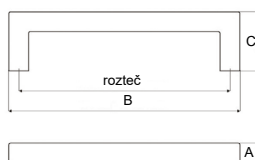
#### KAIRA

BAREVNÉ PROVEDENÍ	ROZTEČ	B	A	C	KÓD
černá mat	64	94	16	20	<b>787879</b>
	160	190	16	20	<b>787870</b>
	320	350	16	20	<b>787875</b>
chrom lesklý	64	94	16	20	<b>787880</b>
	160	190	16	20	<b>787871</b>
	320	350	16	20	<b>787876</b>
nikl jemně broušený	64	94	16	20	<b>787881</b>
	160	190	16	20	<b>787872</b>
	320	350	16	20	<b>787877</b>
starozlatá	64	94	16	20	<b>787882</b>
	160	190	16	20	<b>787873</b>
	320	350	16	20	<b>787878</b>
železo broušené	64	94	16	20	<b>787883</b>
	160	190	16	20	<b>787874</b>



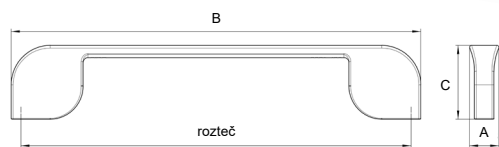
KAIRA, starozlatá

#### KRIS



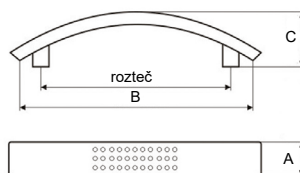
BAREVNÉ PROVEDENÍ	ROZTEČ	B	A	C	KÓD
nerez	160	180	12	22	<b>512698</b>
	320	340	12	22	<b>512699</b>

#### LARA



BAREVNÉ PROVEDENÍ	ROZTEČ	B	A	C	KÓD
antracit	160	168	12	30	<b>802117</b>
	320	328	12	30	<b>802120</b>
	160	168	12	30	<b>802116</b>
chrom lesklý	320	328	12	30	<b>802119</b>
	160	168	12	30	<b>802118</b>
nikl jemně broušený	320	328	12	30	<b>802121</b>

#### LAURA



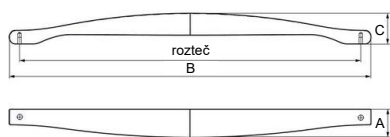
**NAŠ TIP**

Úchytka LAURA můžete použít spolu s knopkou LAURA a věšákem MARCO.

BAREVNÉ PROVEDENÍ	ROZTEČ	B	A	C	KÓD
chrom lesklý	96	124	17,5	27	<b>037986</b>
	128	156	17,5	27	<b>056895</b>
chrom satén	96	124	17,5	27	<b>063622</b>
	128	156	17,5	27	<b>063624</b>
nikl satén	96	124	17,5	27	<b>011512</b>
	128	156	17,5	27	<b>063623</b>

## 7.1 KOVOVÉ ÚCHYTKY 7 ÚCHYTKY, VĚŠÁKY A PROFILY

### LEILA



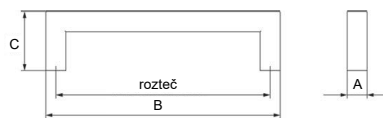
BAREVNÉ PROVEDENÍ	ROZTEČ	B	A	C	KÓD
antracit	160	185	18	23	<b>751480</b>
	320	339	18	24	<b>751476</b>
antracit mat	160	185	18	23	<b>683359</b>
	320	339	18	24	<b>738532</b>
chrom lesklý	160	185	18	23	<b>698446</b>
	320	339	18	24	<b>681674</b>
nikl jemně broušený	160	185	18	23	<b>671386</b>
	320	339	18	24	<b>674187</b>
ušlechtilá ocel efekt	160	185	18	23	<b>674186</b>
	320	339	18	24	<b>693491</b>

### LENNY



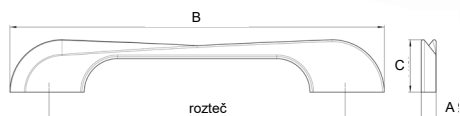
**NÁŠ TIP**

Úchytka LENNY můžete použít spolu s knopkou LENNY.



BAREVNÉ PROVEDENÍ	ROZTEČ	B	A	C	KÓD
nerez	96	108	12	35	<b>695707</b>
	128	140	12	35	<b>702222</b>
	160	172	12	35	<b>696857</b>
	320	332	12	35	<b>680663</b>

### LESA



BAREVNÉ PROVEDENÍ	ROZTEČ	B	A	C	KÓD
chrom lesklý	160	203	8	28	<b>802104</b>
	224	267	8	28	<b>802106</b>
nikl jemně broušený	160	203	8	28	<b>802105</b>
	224	267	8	28	<b>802107</b>

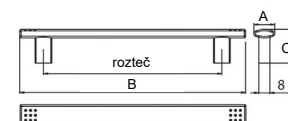


### LIA



BAREVNÉ PROVEDENÍ	ROZTEČ	B	A	C	KÓD
antracit	160	192	12	33	<b>802123</b>
	320	352	12	33	<b>802126</b>
chrom lesklý	160	192	12	33	<b>802122</b>
	320	352	12	33	<b>802125</b>
nikl jemně broušený	160	192	12	33	<b>802124</b>
	320	352	12	33	<b>802127</b>

### LIBRA



**NÁŠ TIP**

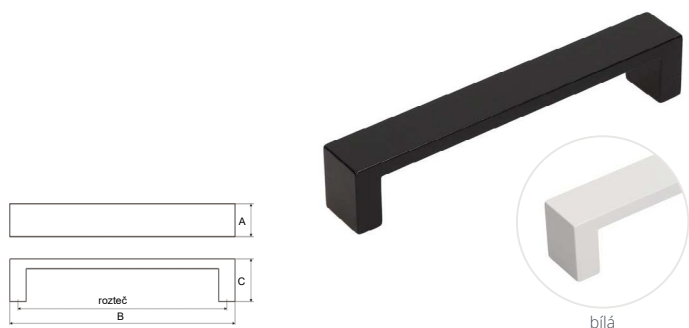
Úchytka LIBRA můžete použít spolu s knopkou a věšákem LIBRA.

BAREVNÉ PROVEDENÍ	ROZTEČ	B	A	C	KÓD
chrom matný	96	130	15	24	<b>011432</b>
	128	162	15	24	<b>011708</b>
nikl jemně broušený	96	130	15	24	<b>011429</b>
	128	162	15	24	<b>039992</b>
nikl matný	96	130	15	24	<b>019943</b>
	128	162	15	24	<b>030934</b>

## 7.1 KOVOVÉ ÚCHYTKY

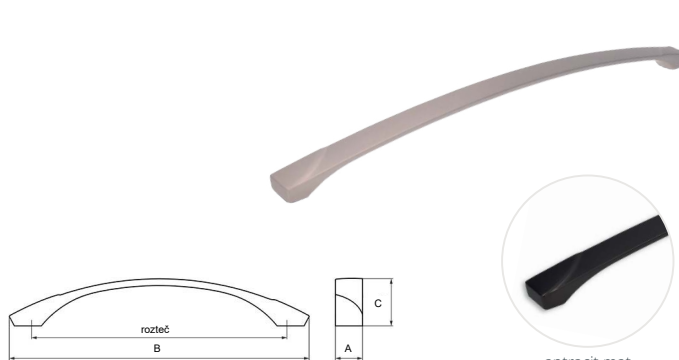
### 7 ÚCHYTKY, VĚŠÁKY A PROFILY

#### LILA



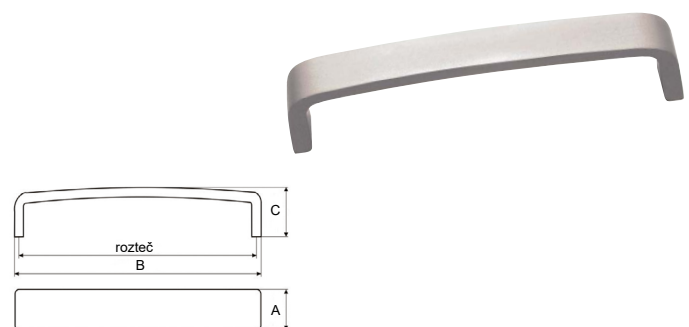
BAREVNÉ PŘÍKRYTÍ	ROZTEČ	B	A	C	KÓD
bílá	160	170	20	26	<b>757689</b>
	192	202	20	26	<b>757690</b>
	320	330	20	26	<b>759762</b>
černá	160	170	20	26	<b>757687</b>
	192	202	20	26	<b>757688</b>
	320	330	20	26	<b>759763</b>

#### LINE



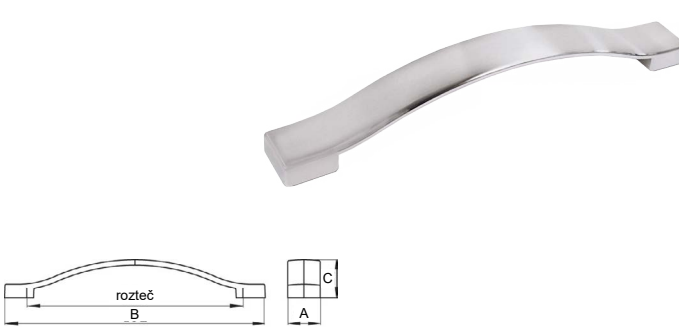
BAREVNÉ PŘÍKRYTÍ	ROZTEČ	B	A	C	KÓD
antracit mat	160	188	17	29	<b>754617</b>
	320	348	17	30	<b>754615</b>
ušlechtilá ocel matná	160	188	17	29	<b>754616</b>
	320	348	17	30	<b>754614</b>

#### LORENZA



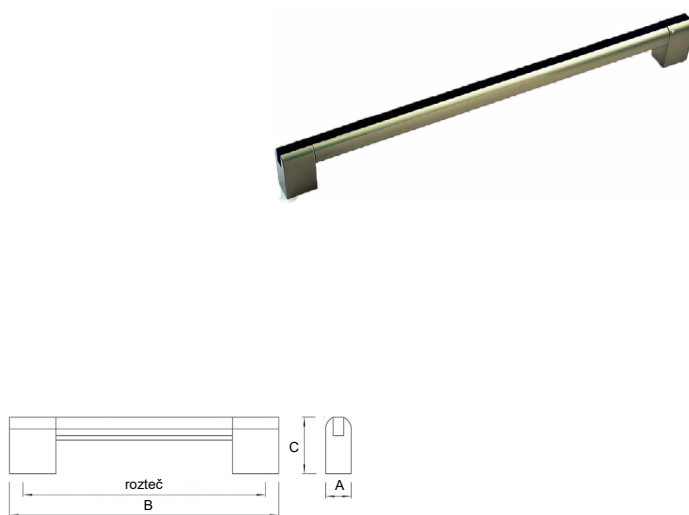
BAREVNÉ PŘÍKRYTÍ	ROZTEČ	B	A	C	KÓD
chrom satén	128	134	20	28	<b>410190</b>
nikl broušený	128	134	20	28	<b>662656</b>
nikl satén	128	134	20	28	<b>514624</b>

#### LORI



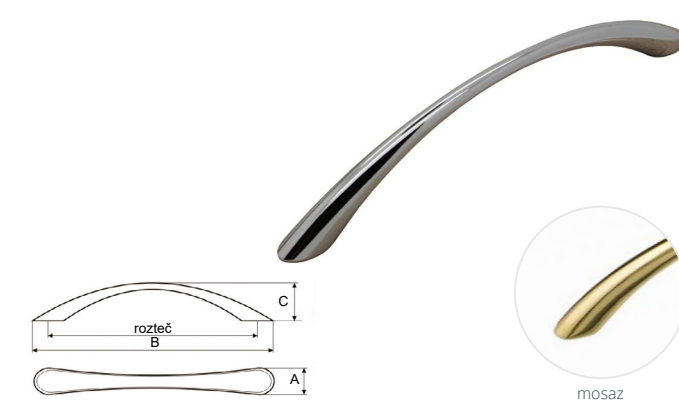
BAREVNÉ PŘÍKRYTÍ	ROZTEČ	B	A	C	KÓD
ALU efekt	160	193	24	28	<b>118448</b>
chrom lesklý	160	193	24	28	<b>571475</b>
nikl jemně broušený	160	193	24	28	<b>117939</b>

#### MANUELA



BAREVNÉ PŘÍKRYTÍ	ROZTEČ	B	A	C	KÓD
hliník/chrom satén	160	173	17	37	<b>344316</b>
	224	237	17	37	<b>344318</b>
	320	333	17	37	<b>344320</b>
imitace nerez/chrom	160	173	17	37	<b>344317</b>
	224	237	17	37	<b>344319</b>
	320	333	17	37	<b>344321</b>
	448	461	17	37	<b>344323</b>
	512	525	17	37	<b>344325</b>

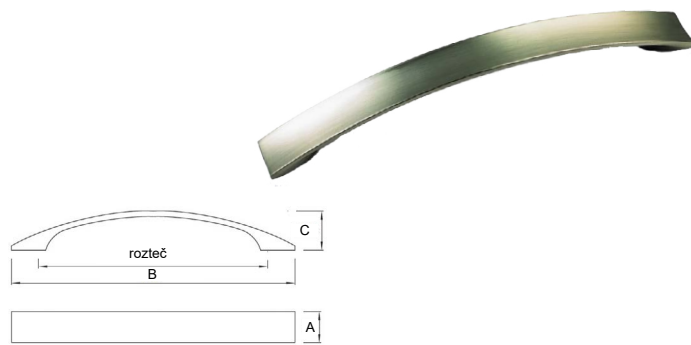
#### MARIA



BAREVNÉ PŘÍKRYTÍ	ROZTEČ	B	A	C	KÓD
bílá lak	96	115	8	23	<b>063635</b>
	128	156	8	23	<b>420361</b>
černá lak	96	115	8	23	<b>063634</b>
	128	156	8	23	<b>391043</b>
chrom lesklý	96	115	8	23	<b>063631</b>
	128	156	8	23	<b>056942</b>
chrom satén	96	115	8	23	<b>063633</b>
	128	156	8	23	<b>063630</b>
mosaz	96	115	8	23	<b>011514</b>
	128	156	8	23	<b>078124</b>
nikl broušený	96	115	8	23	<b>063632</b>
	128	156	8	23	<b>117401</b>
nikl satén	96	115	8	23	<b>011515</b>
	128	156	8	23	<b>097443</b>

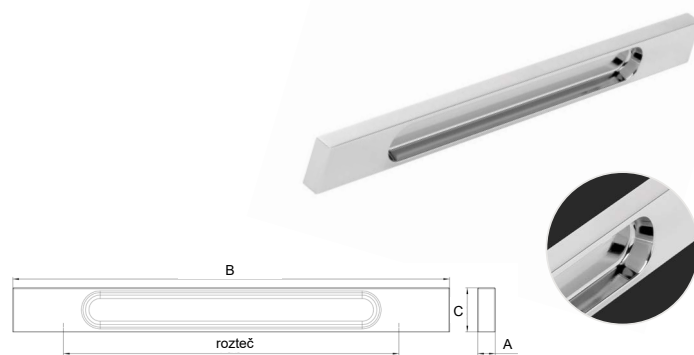
## 7.1 KOVOVÉ ÚCHYTKY 7 ÚCHYTKY, VĚŠÁKY A PROFILY

### MARINA



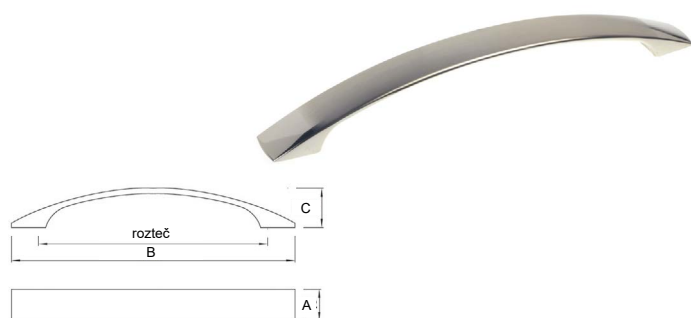
BAREVNÉ PROVEDENÍ	ROZTEČ	B	A	C	KÓD
chrom satén	160	198	22	27,5	<b>344327</b>
nikl broušený	160	198	22	27,5	<b>344326</b>

### MEDILA



BAREVNÉ PROVEDENÍ	ROZTEČ	B	A	C	KÓD
chrom lesklý	192	250	10	25	<b>802113</b>
	448	500	10	25	<b>802114</b>
	704/576	760	10	25	<b>802115</b>

### MIA

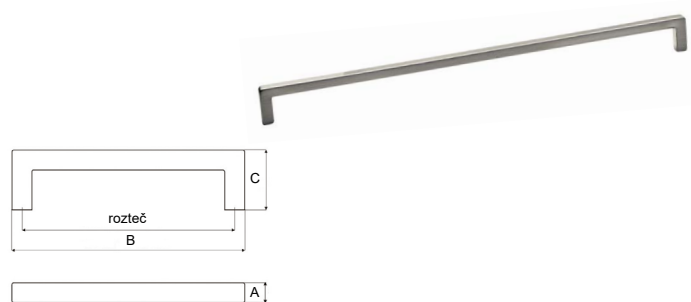


BAREVNÉ PROVEDENÍ	ROZTEČ	B	A	C	KÓD
chrom satén	160	180	21	25	<b>413558</b>
nikl leštěný	160	180	21	25	<b>413560</b>



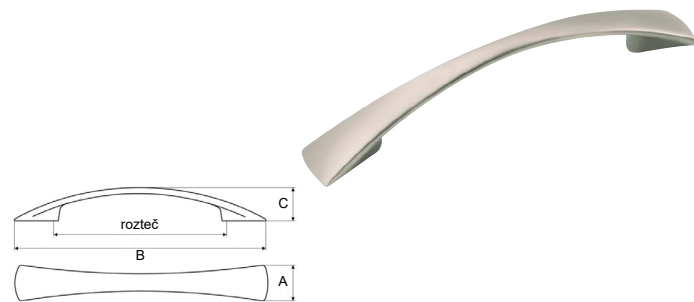
MEDILA, chrom lesklý

### MILY



BAREVNÉ PROVEDENÍ	ROZTEČ	B	A	C	KÓD
	192	200	8	27	<b>376092</b>
chrom satén	320	328	8	27	<b>376093</b>
	448	459	8	27	<b>376094</b>
	96	104	8	27	<b>376095</b>
	128	136	8	27	<b>376096</b>
nikl broušený	160	168	8	27	<b>376097</b>
	192	200	8	27	<b>376098</b>
	320	328	8	27	<b>376099</b>
	448	456	8	27	<b>376100</b>

### MONICA



BAREVNÉ PROVEDENÍ	ROZTEČ	B	A	C	KÓD
chrom lesklý	96	138	20	24	<b>011443</b>
	128	184	20	24	<b>103439</b>
chrom satén	96	138	20	24	<b>011444</b>
	128	184	20	24	<b>063629</b>
nikl broušený	96	138	20	24	<b>035251</b>
	128	184	20	24	<b>011445</b>
nikl satén	96	138	20	24	<b>011513</b>
	128	184	20	24	<b>021520</b>



NOEMI, černá



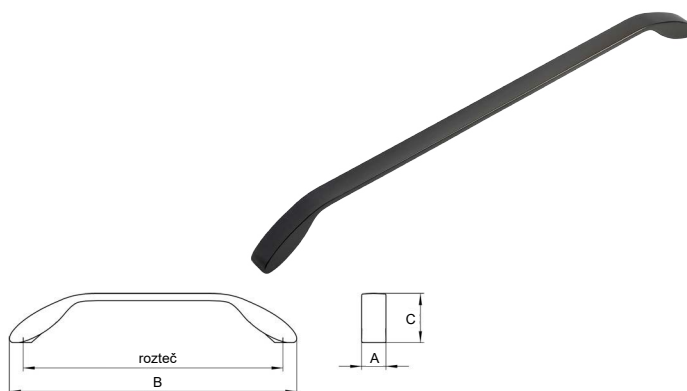
DARA, chrom lesklý

## 7.1 KOVOVÉ ÚCHYTKY

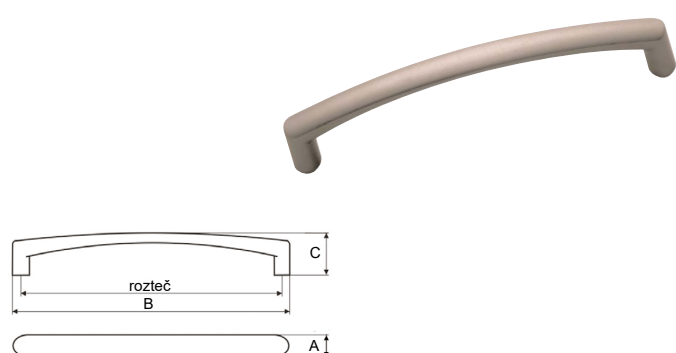
### 7 ÚCHYTKY, VĚŠÁKY A PROFILY

#### NEIVA

BAREVNÉ PROVEDENÍ	ROZTEČ	B	A	C	KÓD
antracit lesklý	160	177	15	30	655806
	320	337	15	30	754619
antracit matný	160	177	15	30	642404
	320	337	15	30	660995
chrom lesklý	128	145	15	30	519007
	160	177	15	30	748779
	192	209	15	30	530413
	320	337	15	30	519006
nikl jemně broušený	128	145	15	30	542710
	160	177	15	30	539594
	192	209	15	30	527316
	320	337	15	30	532153



#### NICOLE

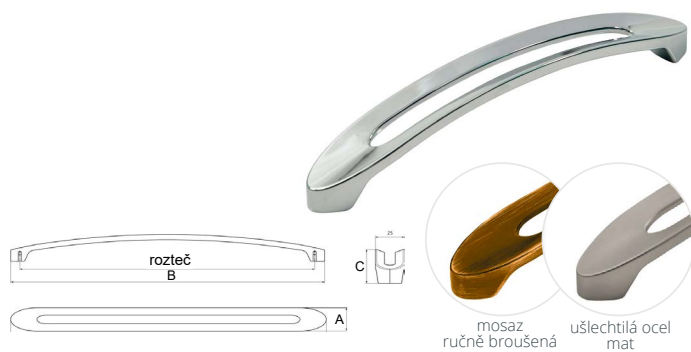


BAREVNÉ PROVEDENÍ	ROZTEČ	B	A	C	KÓD
nikl satén	128	138	13	25	011457



NEIVA, chrom lesklý

#### NINA

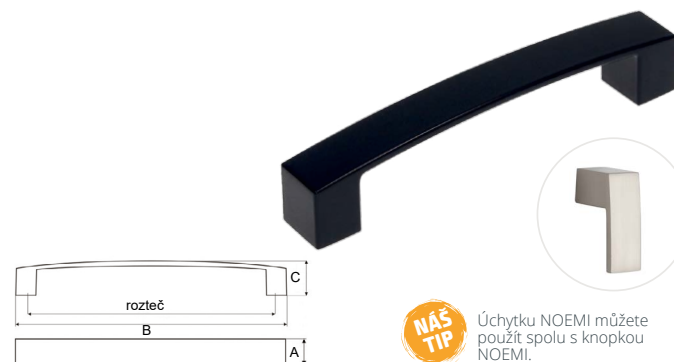


BAREVNÉ PROVEDENÍ	ROZTEČ	B	A	C	KÓD
chrom lesklý	160	180	25	29	763381
	320	340	25	29	770581
mosaz ručně broušená	160	180	25	29	770913
	320	340	25	29	751790
nikl jemně broušený	160	180	25	29	692227
	320	340	25	29	687655
ušlechtilá ocel mat	160	180	25	29	719958
	320	340	25	29	719957
železo broušené	160	180	25	29	737152
	320	340	25	29	707114



NINA, železo broušené

#### NOEMI

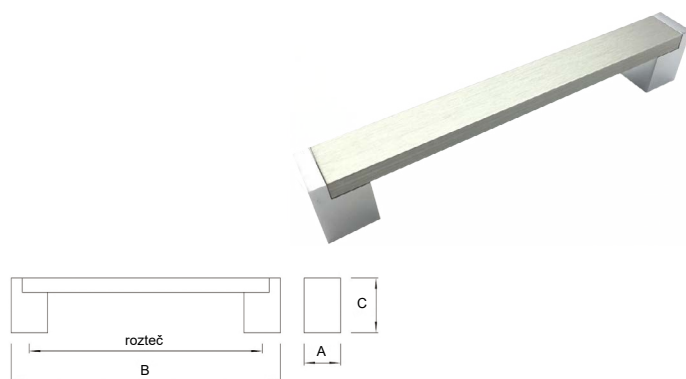


BAREVNÉ PROVEDENÍ	ROZTEČ	B	A	C	KÓD
černá	128	146	20	28	762445
	160	178	20	28	763002
	192	210	20	28	763003
	256	274	20	28	763004
	320	338	20	28	763005
chrom lesklý	128	146	20	28	310091
	160	178	20	28	683331
	192	210	20	28	310097
	256	274	20	28	310098
	320	338	20	28	310099
chrom satén	128	146	20	28	293899
	160	178	20	28	219554
	192	210	20	28	224267
	256	274	20	28	224270
	320	338	20	28	224271
nikl broušený	416	434	20	28	671630
	128	146	20	28	689542
	160	178	20	28	689543
	192	210	20	28	667614
	256	274	20	28	689546
nikl satén	320	338	20	28	689549
	416	434	20	28	712543
	128	146	20	28	310100
	160	178	20	28	219552
	192	210	20	28	223176
	256	274	20	28	224266
	320	338	20	28	223732

## 7.1 KOVOVÉ ÚCHYTKY 7 ÚCHYTKY, VĚŠÁKY A PROFILY

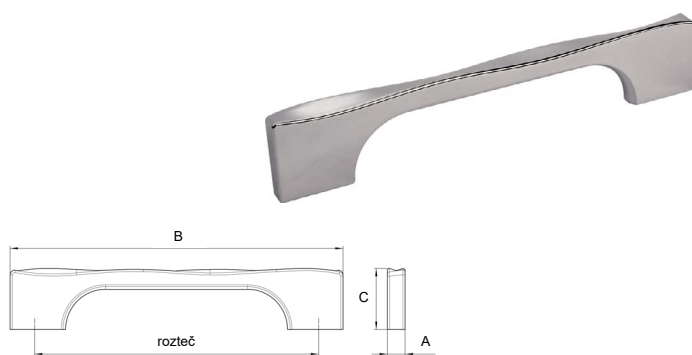
### PABLOS

BAREVNÉ PŘÍKRYTÍ	ROZTEČ	B	A	C	KÓD
hliník/chrom lesklý	160	180	20	30	344235
	224	244	20	30	344237
	320	340	20	30	344239
	416	436	20	30	344241
	512	532	20	30	344243
	640	660	20	30	344245
hliník/chrom satén	736	756	20	30	344247
	160	180	20	30	377280
	224	244	20	30	375794
	320	340	20	30	375795
	416	436	20	30	375796
	512	532	20	30	375797
imitace nerezí	640	660	20	30	375798
	736	756	20	30	375799
	160	180	20	30	391023
	224	244	20	30	391024
	320	340	20	30	391025
	416	436	20	30	394637
imitace nerezí/chrom	512	532	20	30	395739
	640	660	20	30	395740
	736	756	20	30	395741
	160	180	20	30	344236
	224	244	20	30	344238
	320	340	20	30	344240
	416	436	20	30	344242
	512	532	20	30	344244
	640	660	20	30	344246
	736	756	20	30	344248



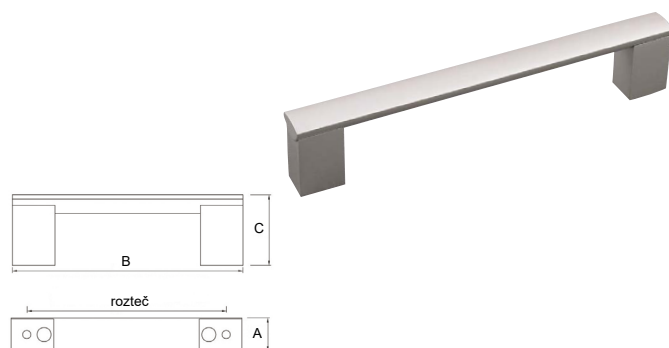
LESA, chrom lesklý

### PAOLA



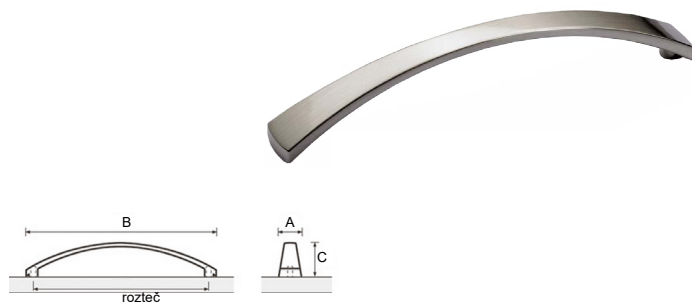
BAREVNÉ PŘÍKRYTÍ	ROZTEČ	B	A	C	KÓD
chrom lesklý	128	150	8	27	802100
	256	270	8	27	802102
nikl jemně broušený	128	150	8	27	802101
	256	270	8	27	802103

### PORTOS



BAREVNÉ PŘÍKRYTÍ	ROZTEČ	B	A	C	KÓD
hliník	96	105	17	30	553014
	128	137	17	30	344298
	160	169	17	30	344300
	192	201	17	30	344302
	224	233	17	30	344304
	320	329	17	30	344306
	448	457	17	30	344308
	544	553	17	30	344310
	640	649	17	30	344312
	736	745	17	30	344314
imitace nerezí	96	105	17	30	553015
	128	137	17	30	344299
	160	169	17	30	344301
	192	201	17	30	344303
	224	233	17	30	344305
	320	329	17	30	344307
	448	457	17	30	344309
	544	553	17	30	344311
	640	649	17	30	344313
	736	745	17	30	344315

### PARMA



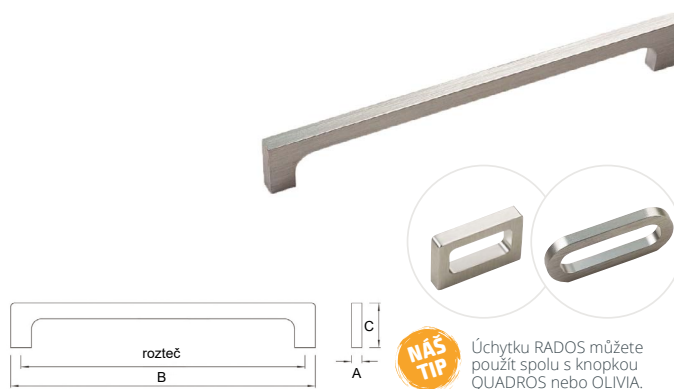
BAREVNÉ PŘÍKRYTÍ	ROZTEČ	B	A	C	KÓD
chrom lesklý	128	138	17	25	351045
nerezí finiš	128	138	17	25	351075

## 7.1 KOVOVÉ ÚCHYTKY

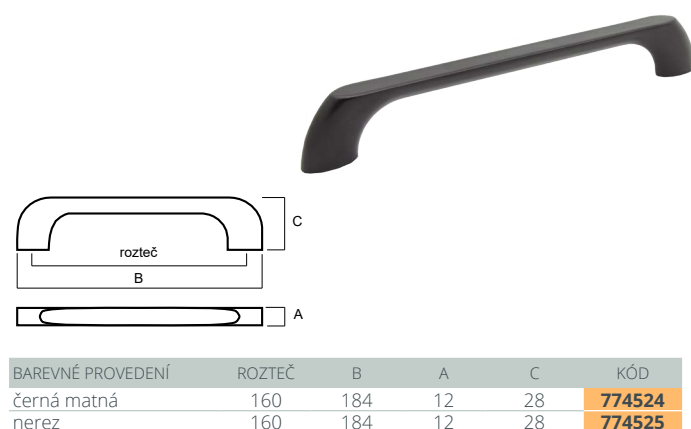
### 7 ÚCHYTKY, VĚŠÁKY A PROFILY

#### RADOS

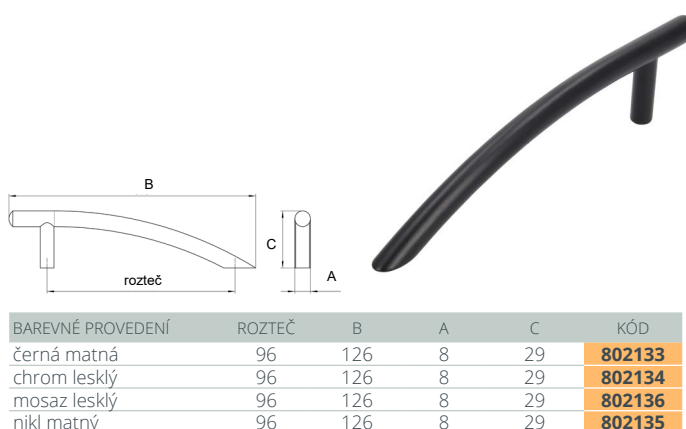
BAREVNÉ PŘÍKRYTÍ	ROZTEČ	B	A	C	KÓD
hliník	128	140	8	34	344263
	160	172	8	34	344266
	224	236	8	34	344269
	320	332	8	34	344272
	416	428	8	34	344275
chrom lesklý	128	140	8	34	344264
	160	172	8	34	344267
	224	236	8	34	344270
	320	332	8	34	344273
	416	428	8	34	344276
imitace nerez	128	140	8	34	344265
	160	172	8	34	344268
	224	236	8	34	344271
	320	332	8	34	344274
	416	428	8	34	344277



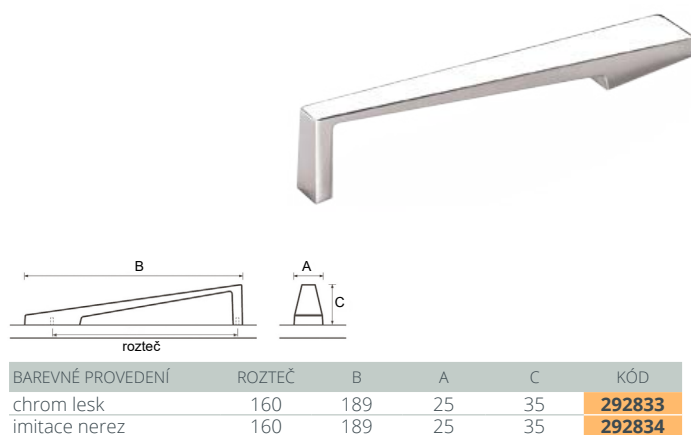
#### RAVENA



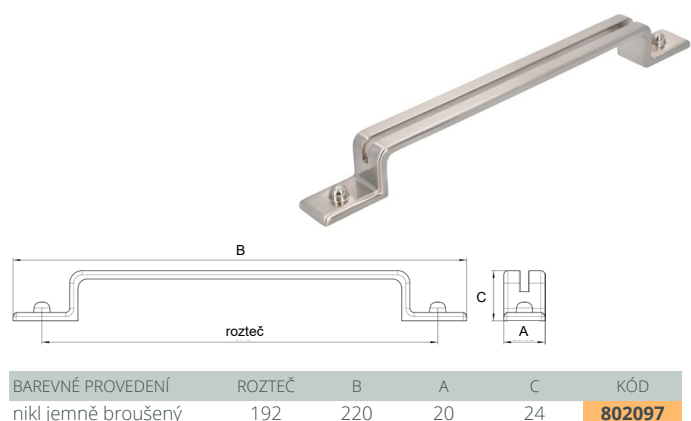
#### REBEKA



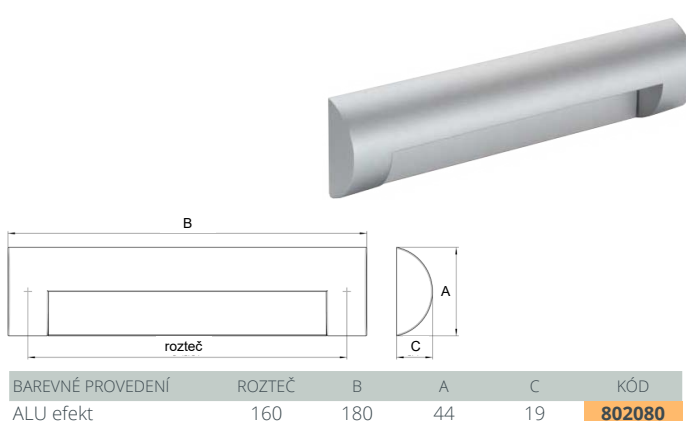
#### RIALTO



#### RIVERA



#### ROLA



  dodání do 24 hodin
   dodání do 5 dní
   na objednávku / na dotaz



# 7.1 KOVOVÉ ÚCHYTKY 7 ÚCHYTKY, VĚŠÁKY A PROFILY

## ROVIGO

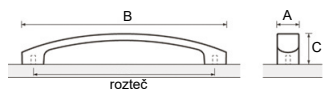
BAREVNÉ PŘÍRODNÍ	ROZTEČ	B	A	C	KÓD
hliník elox	64	79	16	25	664650
	96	111	16	25	666623
	128	143	16	25	666625
	160	175	16	25	666627
	192	207	16	25	666629
chrom lesklý	224	239	16	25	666631
	64	79	16	25	664648
	96	111	16	25	666613
	128	143	16	25	666614
	160	175	16	25	351149
nerez kartáčovaná	192	207	16	25	666615
	224	239	16	25	351295
	64	79	16	25	664649
	96	111	16	25	666617
	128	143	16	25	666619
nerez kartáčovaná	160	175	16	25	351112
	192	207	16	25	666621
	224	239	16	25	351205



nerez kartáčovaná

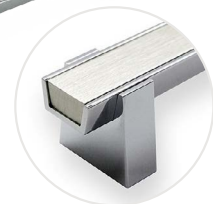


## SALONA

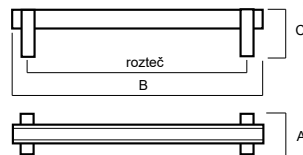


BAREVNÉ PŘÍRODNÍ	ROZTEČ	B	A	C	KÓD
nerez finiš	160	180	19	27	351098

## SAM



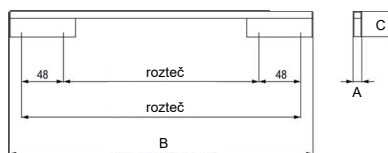
imitace nerez/chrom lesklý



BAREVNÉ PŘÍRODNÍ	ROZTEČ	B	A	C	KÓD
imitace nerez/chrom lesklý	160	192	20	30	505851
	224	256	20	30	505852
	320	352	20	30	505853
	416	448	20	30	505854

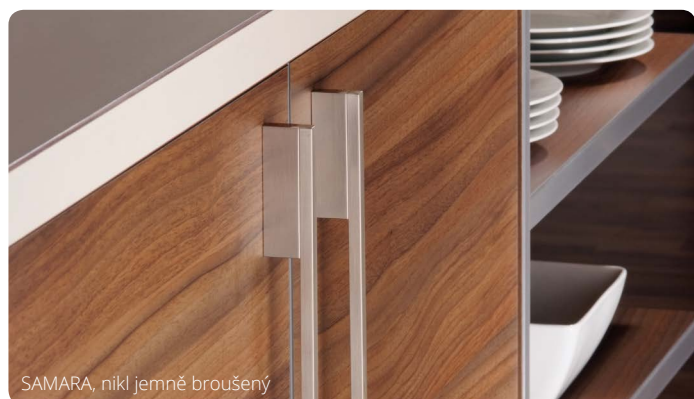
## SAMARA

BAREVNÉ PŘÍRODNÍ	ROZTEČ	B	A	C	KÓD
elox přírodní matný	128/224	252	10	29	298323
	160/256	284	10	29	362985
	192/288	316	10	29	652694
	224/320	348	10	29	363007
	288/384	412	10	29	298902
	320/416	444	10	29	754618
	352/448	476	10	29	743252
	384/480	508	10	29	664094
	480/576	604	10	29	352545
	640/736	764	10	29	349327
chrom lesklý	128/224	252	10	29	298327
	160/256	284	10	29	638089
	192/288	316	10	29	357322
	224/320	348	10	29	342733
	288/384	412	10	29	541867
	320/416	444	10	29	370609
	352/448	476	10	29	708259
	384/480	508	10	29	749854
	480/576	604	10	29	381360
	640/736	764	10	29	342732
nikl jemně broušený	128/224	252	10	29	298328
	160/256	284	10	29	353452
	192/288	316	10	29	353449
	224/320	348	10	29	314724
	288/384	412	10	29	366844
	320/416	444	10	29	295976
	352/448	476	10	29	353446
	384/480	508	10	29	362868
480/576	604	10	29	364772	
640/736	764	10	29	314723	



elox přírodní matný

nikl jemně broušený

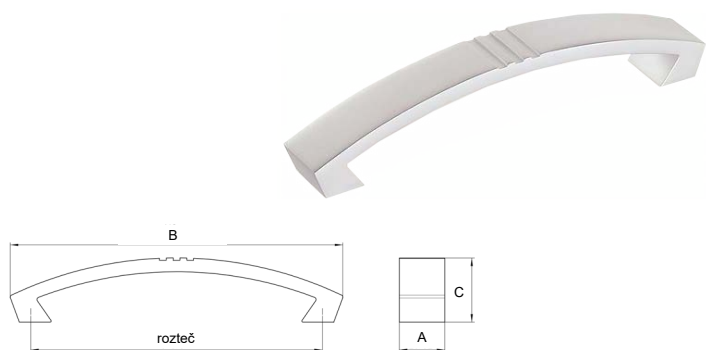


SAMARA, nikl jemně broušený

## 7.1 KOVOVÉ ÚCHYTKY

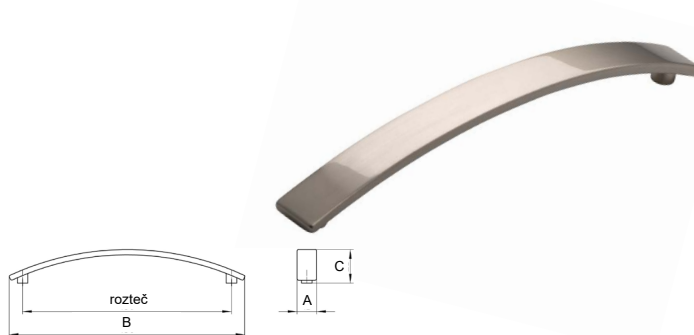
### 7 ÚCHYTKY, VĚŠÁKY A PROFILY

#### SANTA



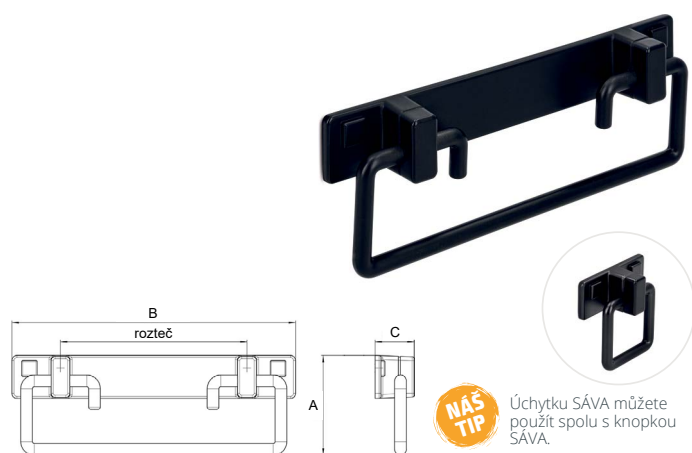
BAREVNÉ PŘÍKRYTÍ	ROZTEČ	B	A	C	KÓD
alu efekt	128	146	20	28	<b>802077</b>

#### SÁRA



BAREVNÉ PŘÍKRYTÍ	ROZTEČ	B	A	C	KÓD
antracit lesklý	160	181	15	25,5	<b>647892</b>
chrom lesklý	160	181	15	25,5	<b>772698</b>
nikl jemně broušený	160	181	15	25,5	<b>567343</b>
železo broušené	160	181	15	25,5	<b>723340</b>

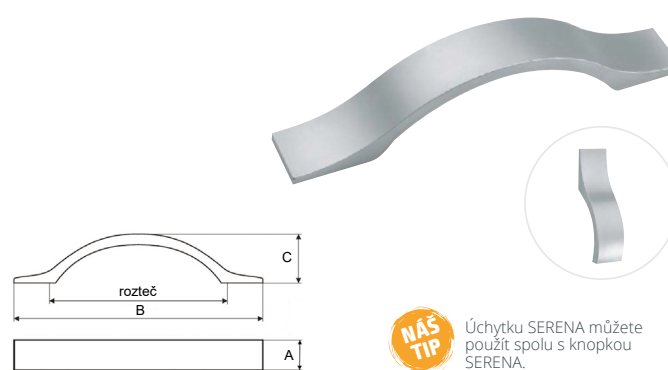
#### SÁVA



BAREVNÉ PŘÍKRYTÍ	ROZTEČ	B	A	C	KÓD
černá mat	96	146	51	20	<b>787887</b>

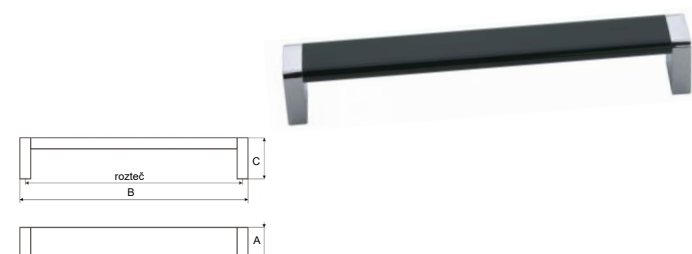


#### SERENA



BAREVNÉ PŘÍKRYTÍ	ROZTEČ	B	A	C	KÓD
chrom satén	96	140	20	29	<b>217250</b>
nikl broušený	96	140	20	29	<b>365349</b>

#### SEBI

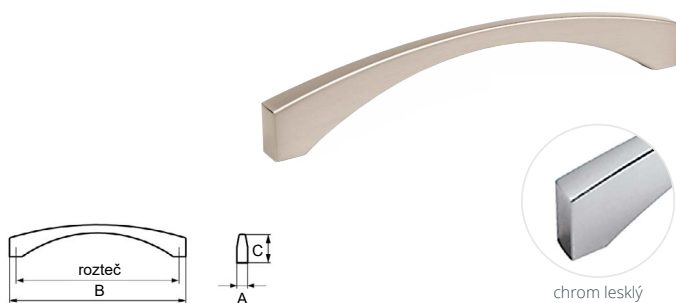


BAREVNÉ PŘÍKRYTÍ	ROZTEČ	B	A	C	KÓD
bílá/chrom	96	104	20	30	<b>511009</b>
	128	136	20	30	<b>511010</b>
	256	264	20	30	<b>511011</b>
černá/chrom	96	104	20	30	<b>511012</b>
	128	136	20	30	<b>511013</b>
	256	264	20	30	<b>511014</b>



## 7.1 KOVOVÉ ÚCHYTKY 7 ÚCHYTKY, VĚŠÁKY A PROFILY

### SIERA

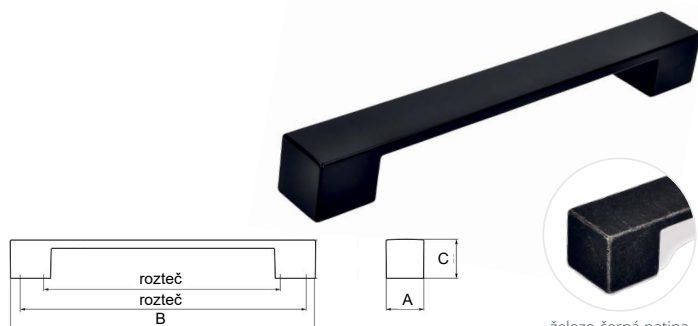


BAREVNÉ PŘEVODENÍ	ROZTEČ	B	A	C	KÓD
antik ocel efekt	160	173	12	31	<b>669891</b>
	320	333	12	31	<b>662423</b>
chrom lesklý	160	173	12	31	<b>414307</b>
	320	333	12	31	<b>426906</b>
nikl jemně broušený	160	173	12	31	<b>409755</b>
	320	333	12	31	<b>409757</b>



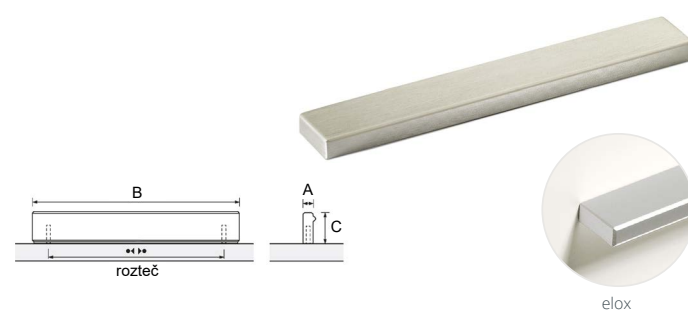
SIERA antik ocel efekt

### SIMA



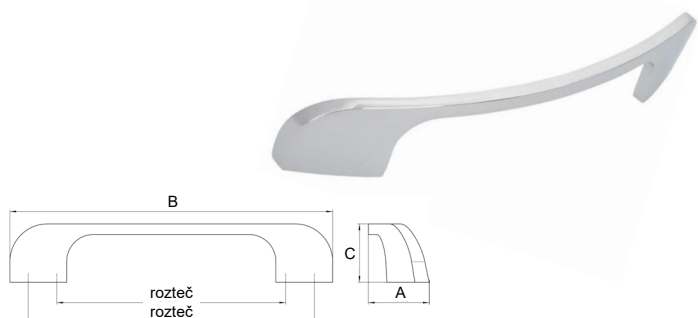
BAREVNÉ PŘEVODENÍ	ROZTEČ	B	A	C	KÓD
černá mat	160/192	205	25	25	<b>011664</b>
nikl jemně broušený	160/192	205	25	25	<b>750088</b>
železo černá patina	160/192	205	25	25	<b>723805</b>

### STABIA



BAREVNÉ PŘEVODENÍ	ROZTEČ	B	A	C	KÓD
elox	64	76	8	20	<b>664636</b>
	96	108	8	20	<b>058847</b>
	128	140	8	20	<b>071280</b>
	160	172	8	20	<b>063409</b>
	192	204	8	20	<b>664637</b>
	224	236	8	20	<b>044979</b>
nerez kartáčovaná	64	76	8	20	<b>724075</b>
	96	108	8	20	<b>664640</b>
	128	140	8	20	<b>664641</b>
	160	172	8	20	<b>664642</b>
	192	204	8	20	<b>664639</b>
	224	236	8	20	<b>665094</b>

### TALA

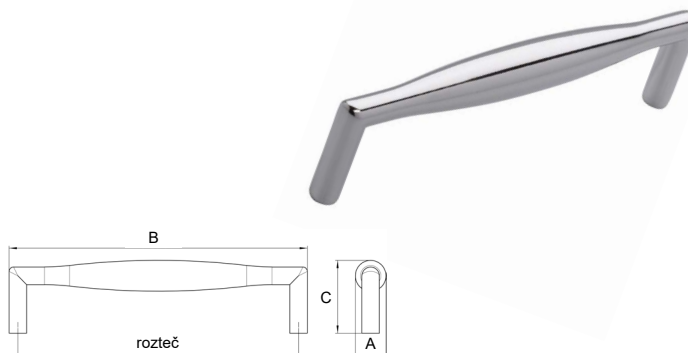


BAREVNÉ PŘEVODENÍ	ROZTEČ	B	A	C	KÓD
chrom lesklý	96/128	138	28	33	<b>802091</b>
	128/160	180	34	32	<b>802093</b>
	192	260	25	32	<b>802095</b>
nikl jemně broušený	96/128	138	28	33	<b>802092</b>
	128/160	180	34	32	<b>802094</b>
	192	260	25	32	<b>802096</b>



TALA chrom lesklý

### TALARA

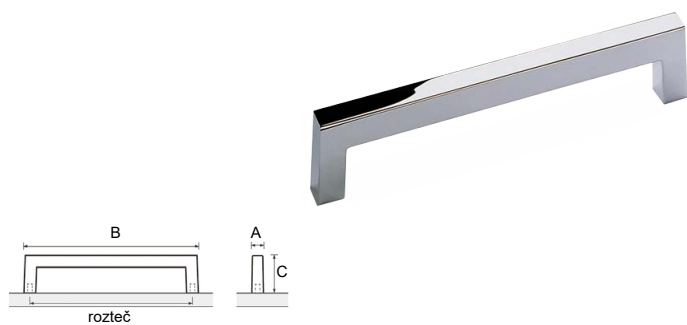


BAREVNÉ PŘEVODENÍ	ROZTEČ	B	A	C	KÓD
chrom lesklý	128	136	14	33	<b>802090</b>

## 7.1 KOVOVÉ ÚCHYTKY

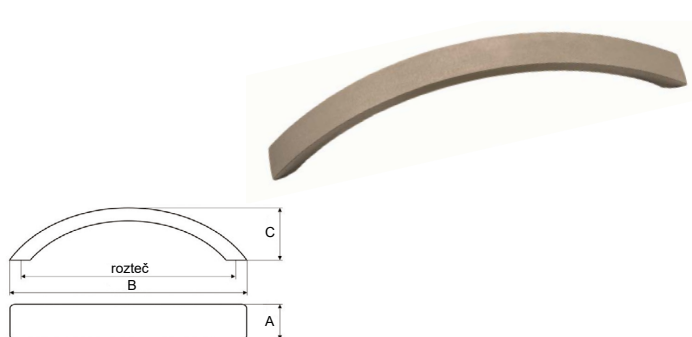
### 7 ÚCHYTKY, VĚŠÁKY A PROFILY

#### TORNEA



BAREVNÉ PROVEDENÍ	ROZTEČ	B	A	C	KÓD
chrom lesklý	128	138	10	32	<b>351074</b>
	192	202	10	32	<b>351159</b>
imitace nerezí	128	138	10	32	<b>351134</b>
	192	202	10	32	<b>351198</b>

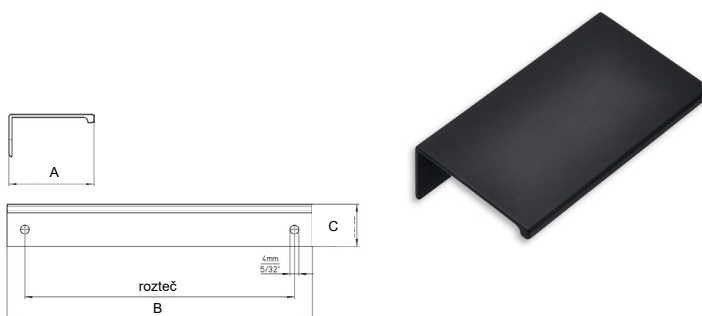
#### UGO



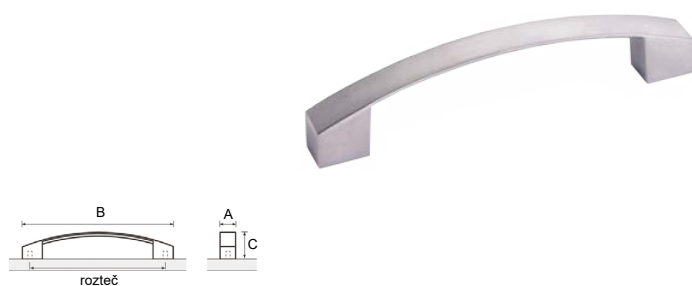
BAREVNÉ PROVEDENÍ	ROZTEČ	B	A	C	KÓD
chrom lesklý	128	145	20	30	<b>676918</b>
chrom satén	128	145	20	30	<b>413452</b>
nikl satén	128	145	20	30	<b>063601</b>

#### VALEDA

BAREVNÉ PROVEDENÍ	ROZTEČ	B	A	C	KÓD
bílá lesklá	48	70	40	20	<b>763888</b>
	128	145	40	20	<b>787891</b>
černá mat	48	70	40	20	<b>763892</b>
	128	145	40	20	<b>787892</b>
chrom lesklý	48	70	40	20	<b>787897</b>
	128	145	40	20	<b>787893</b>
mosaz ručně broušená	48	70	40	20	<b>762151</b>
	128	145	40	20	<b>787894</b>
nikl jemně broušený	48	70	40	20	<b>755900</b>
	128	145	40	20	<b>787895</b>
železo broušené	48	70	40	20	<b>751451</b>
	128	145	40	20	<b>787896</b>

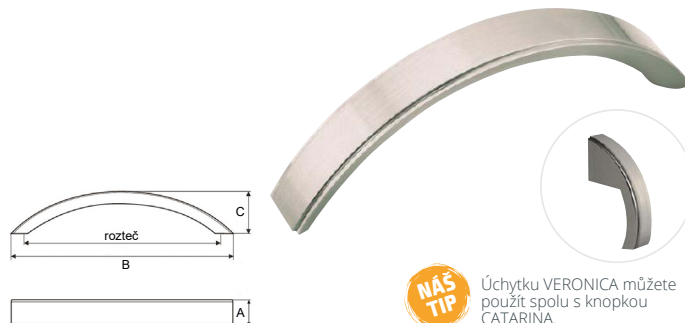


#### VANTANIA



BAREVNÉ PROVEDENÍ	ROZTEČ	B	A	C	KÓD
chrom lesklý	128	144	14	27	<b>350979</b>
chrom matný	128	144	14	27	<b>350990</b>
nerez finiš	128	144	14	27	<b>350989</b>

#### VERONICA



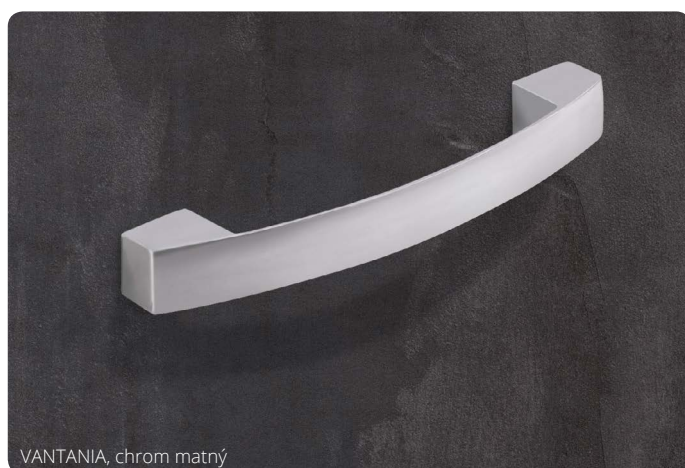
**NÁŠ TIP**

Úchytka VERONICA můžete použít spolu s knopkou CATARINA.

BAREVNÉ PROVEDENÍ	ROZTEČ	B	A	C	KÓD
nikl broušený	128	144	15	30	<b>365353</b>



SIMA, černá mat



VANTANIA, chrom matný

## 7.1 KOVOVÉ ÚCHYTKY 7 ÚCHYTKY, VĚŠÁKY A PROFILY

### VIANA

BAREVNÉ PŘÍKRYTÍ	ROZTEČ	B	A	C	KÓD
černá mat	96	110	12	32	<b>787903</b>
	128	142	12	32	<b>787898</b>
	160	174	12	32	<b>343214</b>
	192	206	12	32	<b>124603</b>
	320	334	12	32	<b>786991</b>
ušlechtilá ocel mat	96	110	12	32	<b>787904</b>
	128	142	12	32	<b>787899</b>
	160	174	12	32	<b>787900</b>
	192	206	12	32	<b>787901</b>
	320	334	12	32	<b>787902</b>

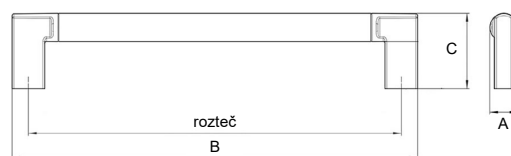


VIANA, černá mat

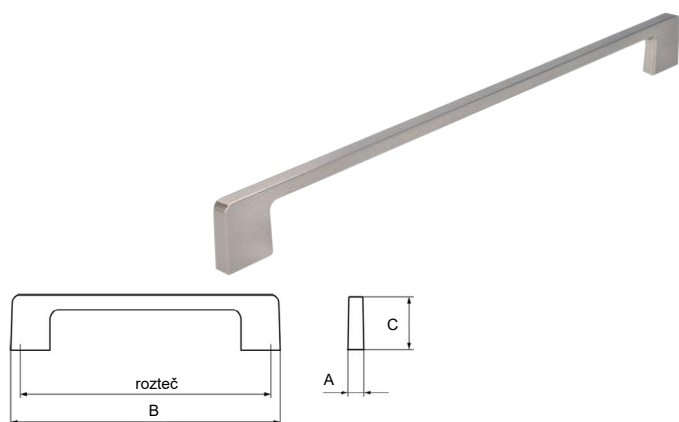


**NÁŠ TIP**

Úchytka VIANA můžete použít spolu s věšákem a knopkami VIANA.



### VIOLETA



BAREVNÉ PŘÍKRYTÍ	ROZTEČ	B	A	C	KÓD
antik ocel efekt	128	140	9	30	<b>638254</b>
	160	172	9	30	<b>683197</b>
	192	204	9	30	<b>672161</b>
černá mat	128	140	9	30	<b>754951</b>
	160	172	9	30	<b>794407</b>
	192	204	9	30	<b>710900</b>
chrom lesklý	96	108	9	30	<b>780009</b>
	128	140	9	30	<b>356626</b>
	160	172	9	30	<b>355827</b>
	192	204	9	30	<b>292275</b>
nikl jemně broušený	320	332	9	30	<b>736378</b>
	96	108	9	30	<b>739290</b>
	128	140	9	30	<b>351943</b>
	160	172	9	30	<b>366265</b>
železo broušené	192	204	9	30	<b>387865</b>
	160	172	9	30	<b>741079</b>
	192	204	9	30	<b>678926</b>
					<b>688213</b>



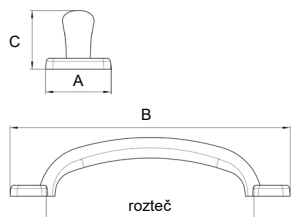
VIOLETA, antik ocel efekt

## RUSTIKÁLNÍ ÚCHYTKY

### ADINA



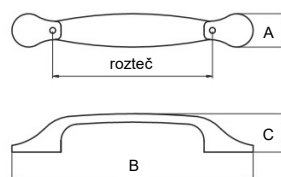
cín pálený



Úchytka ADINA můžete použít spolu s knopkou ADINA.

BAREVNÉ PROVEDENÍ	ROZTEČ	B	A	C	KÓD
cín pálený	96	130	30	27	802079
černá matná	96	130	30	27	802078
staromosaz	96	130	30	27	751259
starostříbrná	96	130	30	27	774535

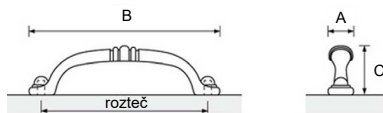
### AGLIA



Úchytka AGLIA můžete použít spolu s knopkou AGLIA.

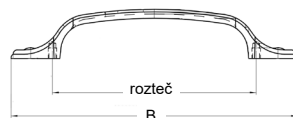
BAREVNÉ PROVEDENÍ	ROZTEČ	B	A	C	KÓD
staromosaz kartáčovaný	96	145	20	22	196411

### ALBERTA



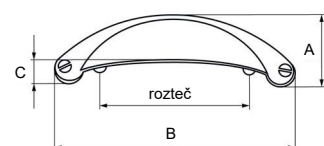
BAREVNÉ PROVEDENÍ	ROZTEČ	B	A	C	KÓD
cín antik	96	110	14	28	350958
mosaz antik	96	110	14	28	350957
nerez finiš	96	110	14	28	350959

### ALIDA



BAREVNÉ PROVEDENÍ	ROZTEČ	B	A	C	KÓD
staromosaz	96	135	13	23	118911

### AMELIA



BAREVNÉ PROVEDENÍ	ROZTEČ	B	A	C	KÓD
nikl jemně broušený	64	103	31,5	24,5	294486
staromosaz	64	103	31,5	24,5	286969
ušlechtilá ocel matná	64	103	31,5	24,5	296563
železo broušené	64	103	31,5	24,5	297159



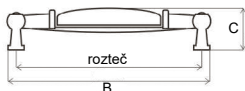
ADINA, staromosaz

## 7.2 RUSTIKÁLNÍ ÚCHYTKY 7 ÚCHYTKY, VĚŠÁKY A PROFILY

### ARDENIA



porcelán popraskaný porcelán porcelán s kvítkem



**NÁŠ TIP**

Úchytka ARDENIA můžete použít spolu s knopkou TOSCA.

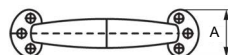
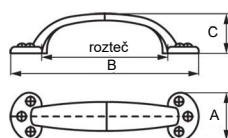


BAREVNÉ PŘÍKRYTÍ	ROZTEČ	B	A	C	KÓD
zlatá antik/porcelán	96	122	16	25	<b>680457</b>
zlatá antik/porcelán popraskaný	96	122	16	25	<b>680459</b>
zlatá antik/porcelán s kvítkem	96	122	16	25	<b>680460</b>
zlatá antik/porcelán lístky	96	122	16	25	<b>680458</b>

### ARLETA



starostříbrná rez efekt



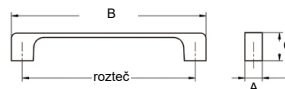
BAREVNÉ PŘÍKRYTÍ	ROZTEČ	B	A	C	KÓD
rez efekt	96	143	36	30	<b>697675</b>
staromosaz	96	143	36	30	<b>711287</b>
starostříbrná	96	143	36	30	<b>757394</b>

### CORDUBA



BAREVNÉ PŘÍKRYTÍ	ROZTEČ	B	A	C	KÓD
cínová	128	146	18	28	<b>043753</b>

### CUBATA

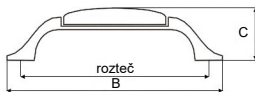


BAREVNÉ PŘÍKRYTÍ	ROZTEČ	B	A	C	KÓD
měď antik	96	108	16	27	<b>680471</b>
	128	138	16	27	<b>680474</b>
	160	172	18	27	<b>680477</b>
nikl černý broušený	96	108	16	27	<b>680472</b>
	128	138	16	27	<b>680475</b>
	160	172	18	27	<b>680478</b>
zlatá antik	96	108	16	27	<b>680470</b>
	128	138	16	27	<b>680473</b>
	160	172	18	27	<b>680476</b>

### DIVERA



porcelán s kvítkem porcelán s lístkem

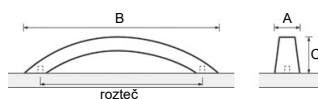


BAREVNÉ PŘÍKRYTÍ	ROZTEČ	B	A	C	KÓD
zlatá antik/porcelán	96	128	19	30	<b>680454</b>
zlatá antik/porcelán s kvítky	96	128	19	30	<b>680456</b>
zlatá antik/porcelán s lístky	96	128	19	30	<b>680455</b>

### EGARA



stříbrný antik mosaz antik

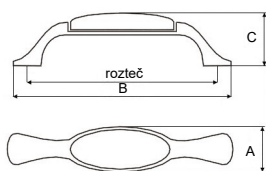


BAREVNÉ PŘÍKRYTÍ	ROZTEČ	B	A	C	KÓD
bronz antik	128	155	20	30	<b>160739</b>
mosaz antik	128	155	20	30	<b>160740</b>
stříbrný antik	128	155	20	30	<b>160741</b>

## 7.2 RUSTIKÁLNÍ ÚCHYTKY

### 7 ÚCHYTKY, VĚŠÁKY A PROFILY

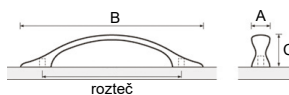
#### GRETA



Úchytka GRETA můžete použít spolu s knopkou SIMON.

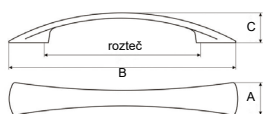
BAREVNÉ PŘÍČINĚNÍ	ROZTEČ	B	A	C	KÓD
staromosaz/popřaskaný porcelán krémový	96	128	17	28	<b>365355</b>

#### HAIDA



BAREVNÉ PŘÍČINĚNÍ	ROZTEČ	B	A	C	KÓD
mosaz antik	96	126	13	22	<b>350882</b>
nerez finiš	96	126	13	22	<b>350907</b>

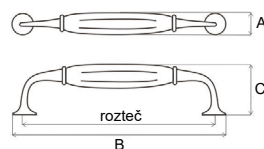
#### LAVIDA



Úchytka LAVIDA můžete použít spolu s knopkou LAVIDA.

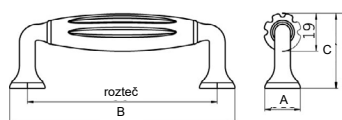
BAREVNÉ PŘÍČINĚNÍ	ROZTEČ	B	A	C	KÓD
mosaz patina	76	118	12	21	<b>680438</b>
	96	138	12	22	<b>680441</b>
zlatá antik	76	118	12	21	<b>680437</b>
	96	138	12	22	<b>680440</b>

#### MADALEN



BAREVNÉ PŘÍČINĚNÍ	ROZTEČ	B	A	C	KÓD
zlatá antik/porcelán popřaskaný	128	147	18	34	<b>680449</b>

#### MARILIN



Úchytka MARILIN můžete použít spolu s knopkou MARILIN.

BAREVNÉ PŘÍČINĚNÍ	ROZTEČ	B	A	C	KÓD
staromosaz brinýr / plast béžový	96	114	18	37,5	<b>186876</b>
zinek / plast bílý	96	114	18	37,5	<b>492923</b>

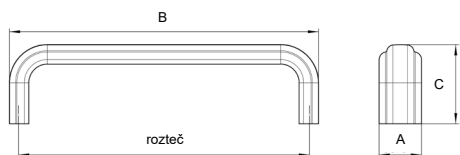


MARILIN, staromosaz brinýr / plast béžový



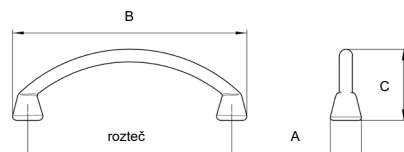
## 7.2 RUSTIKÁLNÍ ÚCHYTKY 7 ÚCHYTKY, VĚŠÁKY A PROFILY

### MORANDA



BAREVNÉ PROVEDENÍ	ROZTEČ	B	A	C	KÓD
staromosaz	96	102	14	26	<b>802130</b>

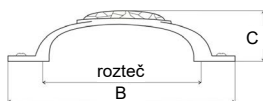
### NATÁLIA



nikl  
matný

BAREVNÉ PROVEDENÍ	ROZTEČ	B	A	C	KÓD
mosaz lesklá	64	74	10	22	<b>802132</b>
nikl matný	64	74	10	22	<b>802131</b>

### OLVIA



**NÁŠ TIP**

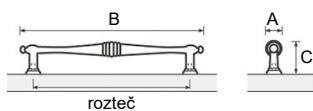
Úchytka OLVIA můžete použít spolu s knopkou OLVIA.

BAREVNÉ PROVEDENÍ	ROZTEČ	B	A	C	KÓD
zlatá antik/porcelán popraskaný	96	134	29	32	<b>680428</b>



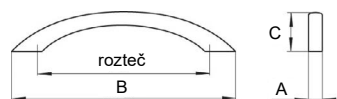
OSIMO, cínová antik

### OSIMO



BAREVNÉ PROVEDENÍ	ROZTEČ	B	A	C	KÓD
cínová antik	96	120	13	22	<b>350961</b>
mosaz antik	96	120	13	22	<b>350960</b>

### RIANA

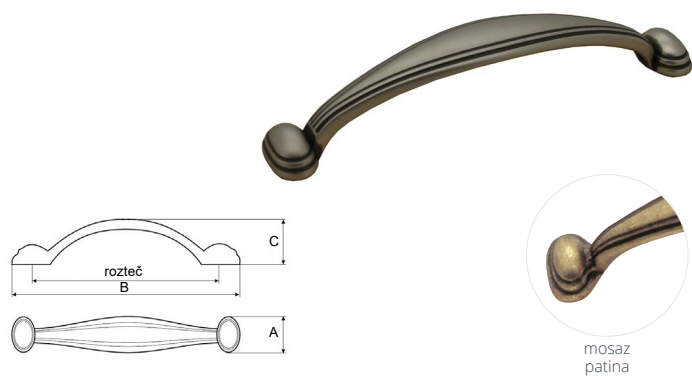


BAREVNÉ PROVEDENÍ	ROZTEČ	B	A	C	KÓD
staromosaz	76	113	14	21	<b>011625</b>

## 7.2 RUSTIKÁLNÍ ÚCHYTKY

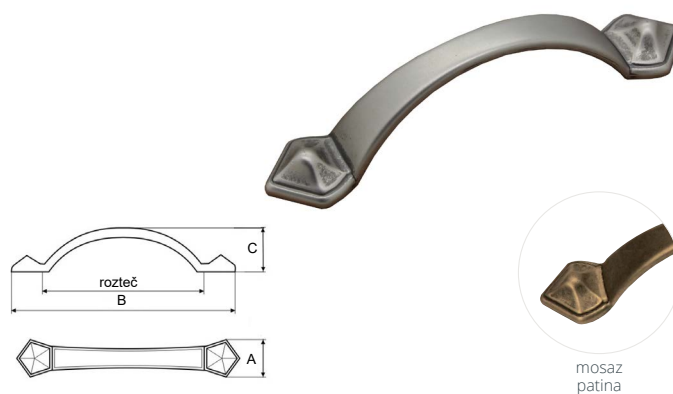
### 7 ÚCHYTKY, VĚŠÁKY A PROFILY

#### RITA



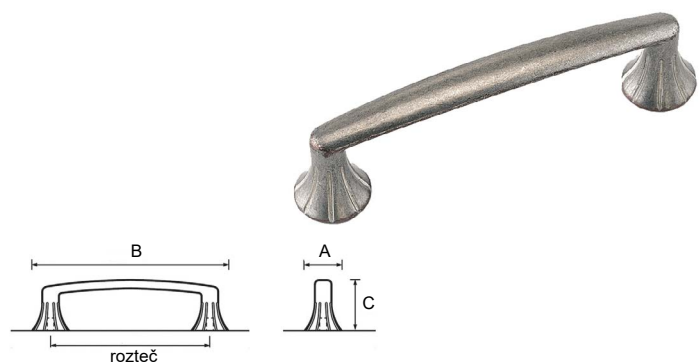
BAREVNÉ PŘÍKRYTÍ	ROZTEČ	B	A	C	KÓD
mosaz patina	96	110	18	22	<b>365359</b>
nikl patina	96	110	18	22	<b>365360</b>

#### ROSA



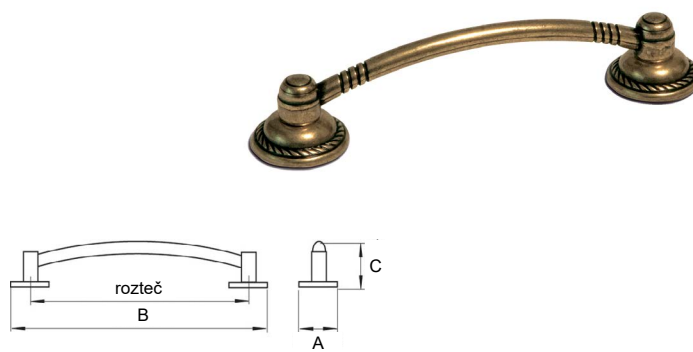
BAREVNÉ PŘÍKRYTÍ	ROZTEČ	B	A	C	KÓD
mosaz patina	96	120	23	25,5	<b>365357</b>
nikl patina	96	120	23	25,5	<b>365358</b>

#### SALACIA



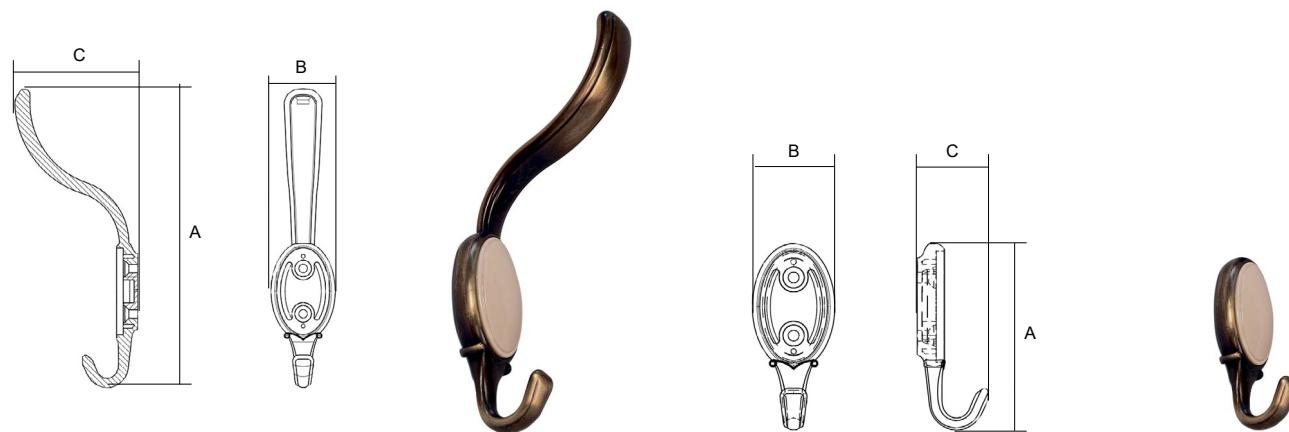
BAREVNÉ PŘÍKRYTÍ	ROZTEČ	B	A	C	KÓD
čínová	128	151	23	30	<b>351132</b>
stříbrná antik	128	151	23	30	<b>350406</b>

#### SIENA



BAREVNÉ PŘÍKRYTÍ	ROZTEČ	B	A	C	KÓD
staromosaz	64	86	22	24	<b>289981</b>
	96	120	25	24	<b>286144</b>

#### SOTERA

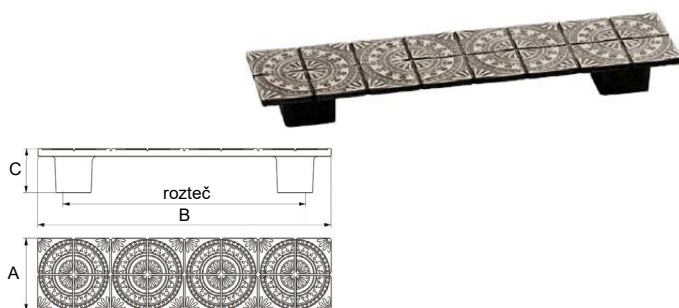


BAREVNÉ PŘÍKRYTÍ	B	A	C	KÓD
staromosaz / plast béžový	34	158	66	<b>411140</b>

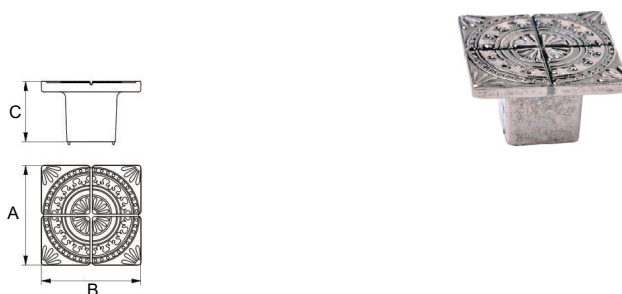
BAREVNÉ PŘÍKRYTÍ	B	A	C	KÓD
staromosaz / plast béžový	34	77	29	<b>569818</b>

## 7.2 RUSTIKÁLNÍ ÚCHYTKY 7 ÚCHYTKY, VĚŠÁKY A PROFILY

### SPARTA



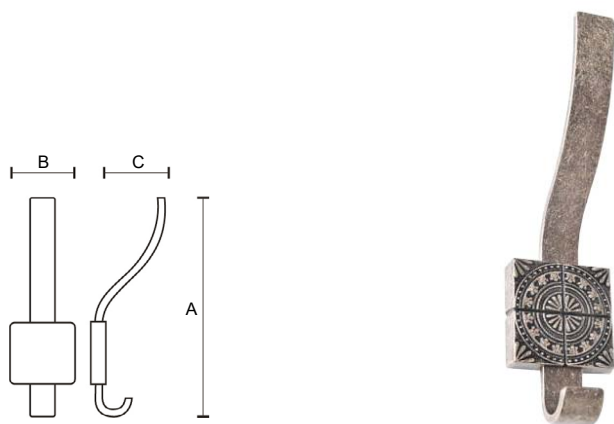
BAREVNÉ PROVEDENÍ	ROZTEČ	B	A	C	KÓD
mosaz patina	128	155	38	23	<b>376862</b>
nikl patina	128	155	38	23	<b>376861</b>



BAREVNÉ PROVEDENÍ	ROZTEČ	B	A	C	KÓD
mosaz patina		38	38	23	<b>376858</b>
nikl patina		38	38	23	<b>376857</b>

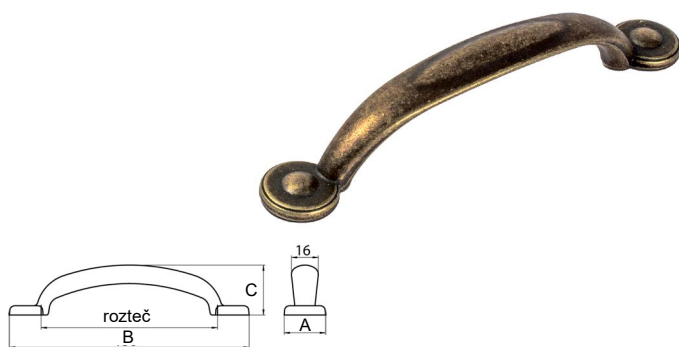


SPARTA, nikl patina



BAREVNÉ PROVEDENÍ	B	A	C	KÓD
mosaz patina	19/48	174	59	<b>376860</b>
nikl patina	19/48	174	59	<b>376859</b>

### VERONA

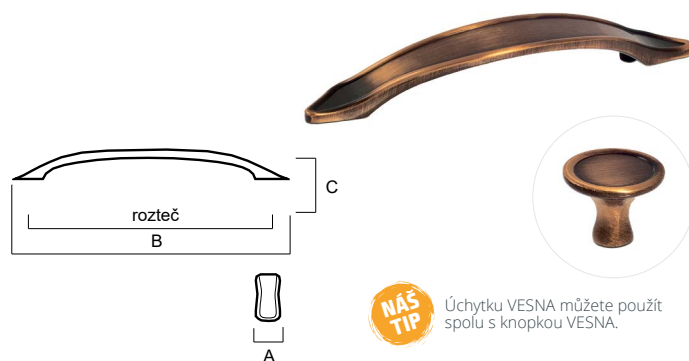


BAREVNÉ PROVEDENÍ	ROZTEČ	B	A	C	KÓD
staromosaz	96	136	20	25	<b>685576</b>
starostříbrná	96	136	20	25	<b>523963</b>



VERONA, starostříbrná

### VESNA

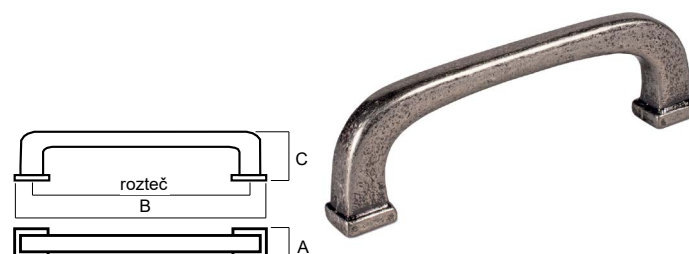


**NÁŠ TIP**

Úchytka VESNA můžete použít spolu s knopkou VESNA.

BAREVNÉ PROVEDENÍ	ROZTEČ	B	A	C	KÓD
staromosaz kartáčovaná	96	144	24	24	<b>360526</b>

### VIENA



BAREVNÉ PROVEDENÍ	ROZTEČ	B	A	C	KÓD
staromosaz	96	110	13	34	<b>646957</b>
starostříbrná	96	110	13	34	<b>625728</b>

## 7.2 RUSTIKÁLNÍ ÚCHYTKY

### 7 ÚCHYTKY, VĚŠÁKY A PROFILY

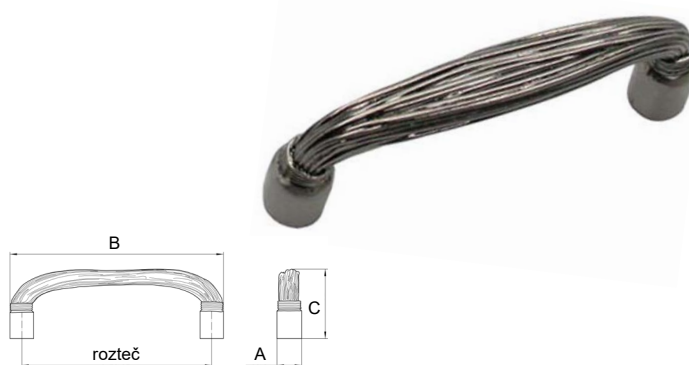
#### VILANA



**NÁŠ TIP** Úchytka VILANA můžete použít spolu s knopkou VILANA.

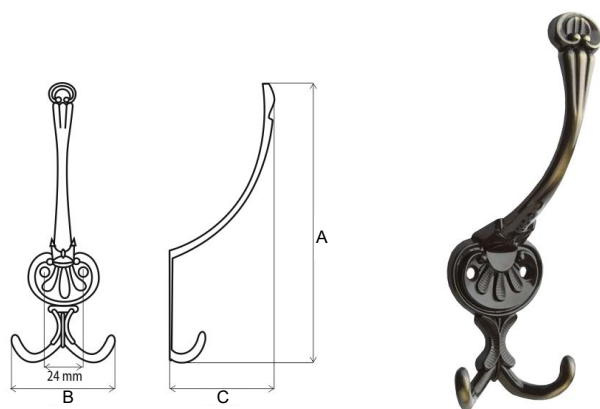
BAREVNÉ PŘÍKRESY	ROZTEČ	B	A	C	KÓD
staromosaz brnír / plast béžový	96	130	22	27	<b>126601</b>
starostříbrno / plast bílý	96	130	22	27	<b>529262</b>

#### VIRALA



BAREVNÉ PŘÍKRESY	ROZTEČ	B	A	C	KÓD
staromosaz	96	108	13	34	<b>802081</b>
	128	140	13	34	<b>802083</b>
starostříbrná	64	76	13	34	<b>802085</b>
	96	108	13	34	<b>802082</b>
	128	140	13	34	<b>802084</b>

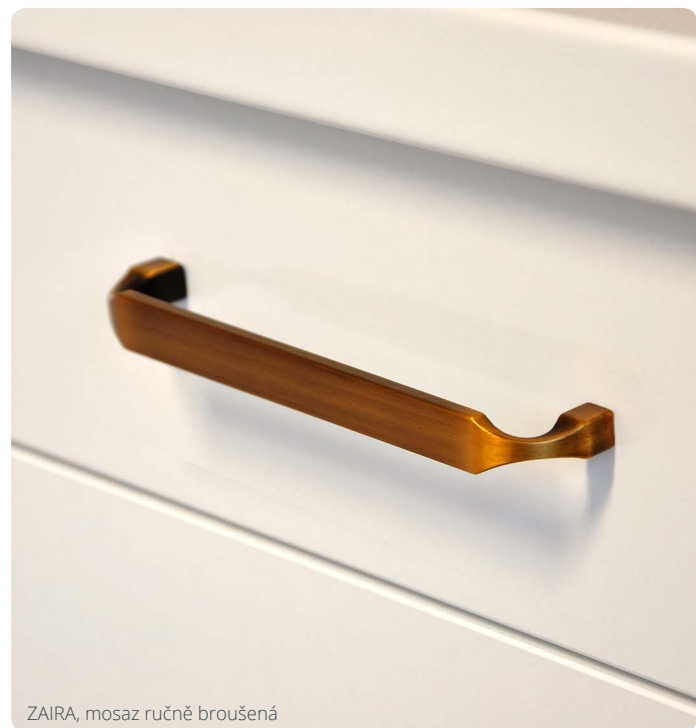
#### WITARA



BAREVNÉ PŘÍKRESY	B	A	C	KÓD
zlatá antik	56	155	56	<b>680484</b>



#### ZAIRA



**NÁŠ TIP** Úchytka ZAIRA můžete použít spolu s knopkou ZAIRA.

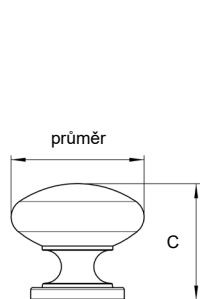
BAREVNÉ PŘÍKRESY	ROZTEČ	B	A	C	KÓD
cínová	160	170	15	31	<b>787905</b>
mosaz ručně broušená	160	170	15	31	<b>787906</b>
železo černé patina	160	170	15	31	<b>753253</b>

## 7.3 KNOPKY

7 ÚCHYTKY, VĚŠÁKY A PROFILY

# KNOPKY

### ADINA



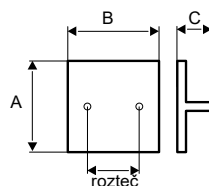
**NAŠ TIP**

Knopku ADINA můžete použít spolu s úchytkou ADINA.

BAREVNÉ PROVEDENÍ	PRŮMĚR	C	KÓD
cín	33	27	<b>805183</b>
černá	33	27	<b>805182</b>
staromosaz	33	27	<b>032618</b>
starostříbrná	33	27	<b>163944</b>



### AGA

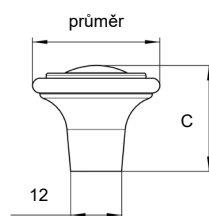


BAREVNÉ PROVEDENÍ	ROZTEČ	B	A	C	KÓD
nikl broušený	64	80	80	24	<b>525612</b>



ADINA, černá

### AGLIA



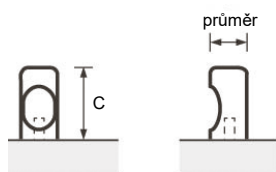
**NAŠ TIP**

Knopku AGLIA můžete použít spolu s úchytkou AGLIA.



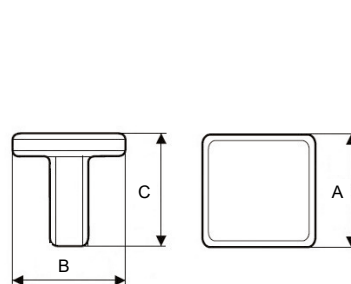
BAREVNÉ PROVEDENÍ	PRŮMĚR	C	KÓD
staromosaz kartáčovaný	30	25	<b>177644</b>

### ALMUS



BAREVNÉ PROVEDENÍ	PRŮMĚR	C	KÓD
chrom lesklý	12	23	<b>350901</b>
chrom matný	12	23	<b>350903</b>
měď lesk	12	23	<b>664633</b>
nerozový vzhled	12	23	<b>350900</b>
nikl matný	12	23	<b>350902</b>

### ANGELA



**NAŠ TIP**

Knopku ANGELA můžete použít spolu s úchytkou ANGELA.

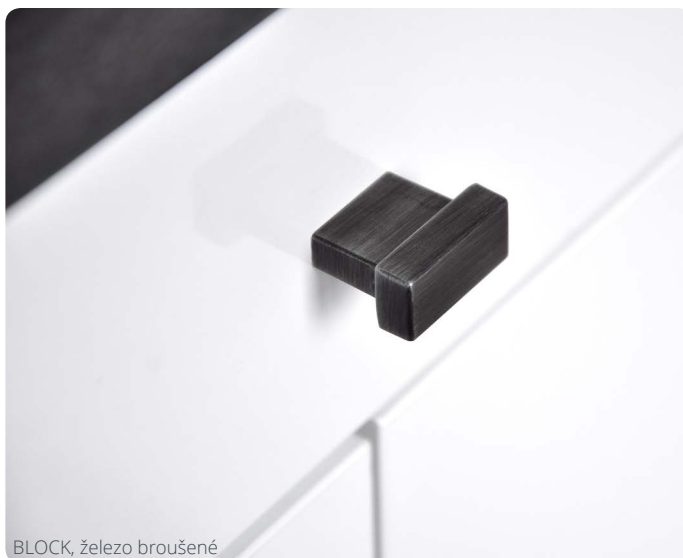
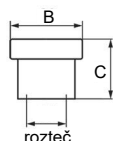


BAREVNÉ PROVEDENÍ	B	A	C	KÓD
chrom lesklý	20	20	20	<b>365341</b>
chrom satén	20	20	20	<b>365343</b>
nikl satén	20	20	20	<b>365342</b>

## 7.3 KNOPKY

### 7 ÚCHYTKY, VĚŠÁKY A PROFILY

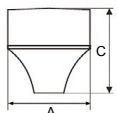
#### BLOCK



BLOCK, železo broušené

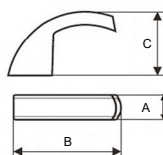
BAREVNÉ PROVEDENÍ	ROZTEČ	B	A	C	KÓD
bílá lesklá	16	29	14	24	<b>787851</b>
černá mat	16	29	14	24	<b>762697</b>
chrom lesklý	16	29	14	24	<b>787852</b>
mosaz ručně broušená	16	29	14	24	<b>787853</b>
nikl jemně broušený	16	29	14	24	<b>116154</b>
železo broušené	16	29	14	24	<b>759727</b>

#### CARLA



BAREVNÉ PROVEDENÍ	B	A	C	KÓD
mosaz patina	25	25	26	<b>365361</b>

#### CATARINA

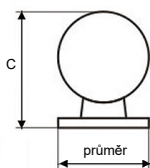


Knopku CATARINA můžete použít spolu s úchytkou VERONICA.

BAREVNÉ PROVEDENÍ	B	A	C	KÓD
nikl broušený	34	8,5	20,6	<b>365354</b>

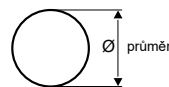
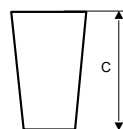


#### CLEO GRANDE



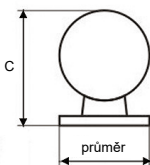
BAREVNÉ PROVEDENÍ	PRŮMĚR	C	KÓD
chrom lesklý	25	32	<b>047281</b>
chrom satén	25	32	<b>057039</b>
nikl satén	25	32	<b>047282</b>

#### ELLIEN



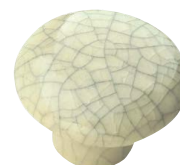
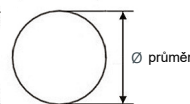
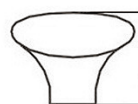
BAREVNÉ PROVEDENÍ	PRŮMĚR	C	KÓD
přírodní elox	20	25	<b>512702</b>

#### CLEO PICCOLO



BAREVNÉ PROVEDENÍ	PRŮMĚR	C	KÓD
chrom lesklý	22	28	<b>034698</b>
chrom satén	22	28	<b>103314</b>
nikl satén	22	28	<b>039627</b>

#### GAIA

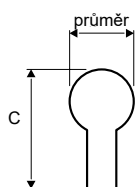


BAREVNÉ PROVEDENÍ	PRŮMĚR	C	KÓD
bílý porcelán	32	23	<b>365366</b>
krémový porcelán popraskaný	32	23	<b>365367</b>

## 7.3 KNOPKY

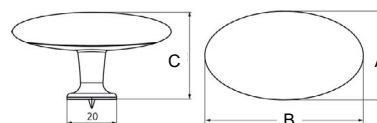
### 7 ÚCHYTKY, VĚŠÁKY A PROFILY

#### HOLY



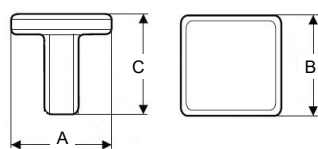
BAREVNÉ PROVEDENÍ	PRŮMĚR	C	KÓD
nerez	16	38	<b>512701</b>

#### INESA



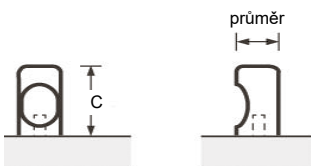
BAREVNÉ PROVEDENÍ	B	A	C	KÓD
antik ocel efekt	64	36	35	<b>012009</b>
antracit lesklý	64	36	35	<b>750143</b>
černá mat	64	36	35	<b>787856</b>
měď broušná	64	36	35	<b>012008</b>
rez efekt	64	36	35	<b>709278</b>
ušlechtilá ocel mat	64	36	35	<b>661931</b>
železo černé patina	64	36	35	<b>787857</b>

#### JACOB



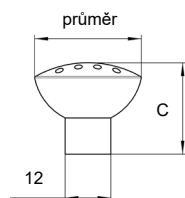
BAREVNÉ PROVEDENÍ	B	A	C	KÓD
chrom lesklý	40	40	24	<b>511372</b>
nikl broušený	40	40	24	<b>511371</b>

#### KELLI



BAREVNÉ PROVEDENÍ	PRŮMĚR	C	KÓD
nerez broušený	18	25	<b>512703</b>

#### LAURA

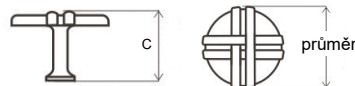


Knopku LAURA můžete použít spolu s úchytkou LAURA, GABRIELA a věšákem MARCO.

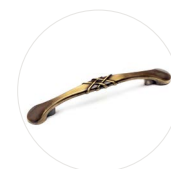


BAREVNÉ PROVEDENÍ	PRŮMĚR	C	KÓD
chrom lesklý	28	24	<b>011667</b>
chrom satén	28	24	<b>011631</b>
nikl matný	28	24	<b>011651</b>

#### LAVIDA



Knopku LAVIDA můžete použít spolu s úchytkou LAVIDA.

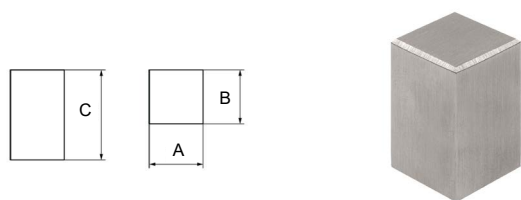


BAREVNÉ PROVEDENÍ	PRŮMĚR	C	KÓD
zlatá antik	33	28	<b>680479</b>

## 7.3 KNOPKY

### 7 ÚCHYTKY, VĚŠÁKY A PROFILY

#### LENNY

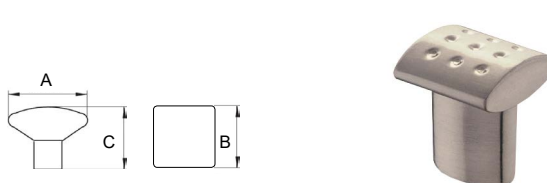


**NÁŠ TIP** Knopku LENNY můžete použít spolu s úchytkou LENNY.

BAREVNÉ PROVEDENÍ	B	A	C	KÓD
přírodní elox	12	12	22	<b>710493</b>



#### LIBRA

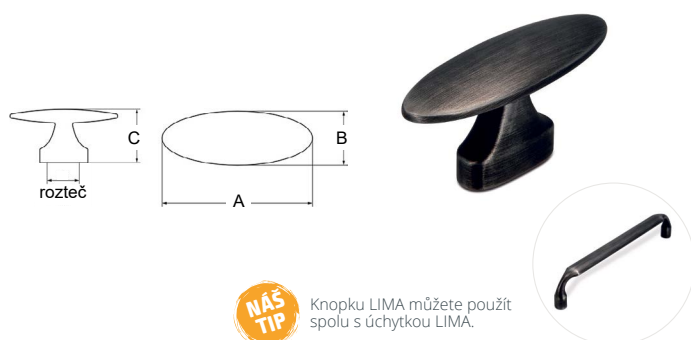


**NÁŠ TIP** Knopku LIBRA můžete použít spolu s úchytkou LIBRA.

BAREVNÉ PROVEDENÍ	B	A	C	KÓD
chrom matný	20	20	24	<b>011431</b>
nikl jemně broušený	20	20	24	<b>011430</b>
nikl matný	20	20	24	<b>011619</b>



#### LIMA



**NÁŠ TIP** Knopku LIMA můžete použít spolu s úchytkou LIMA.

BAREVNÉ PROVEDENÍ	ROZTEČ	B	A	C	KÓD
antracit lesklý	16	56	20	28	<b>787858</b>
nikl jemně broušený	16	56	20	28	<b>785943</b>
železo broušené	16	56	20	28	<b>751881</b>



#### MARILIN

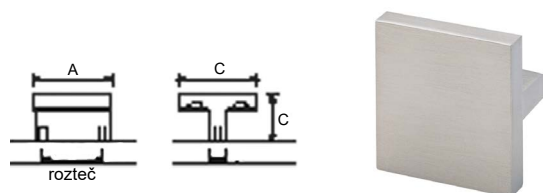


**NÁŠ TIP** Knopku MARILIN můžete použít spolu s úchytkou MARILIN.

BAREVNÉ PROVEDENÍ	PRŮMĚR	C	KÓD
staromosaz brnír/plast béžový	34	30	<b>185948</b>
zinek/plast bílý	34	30	<b>515862</b>

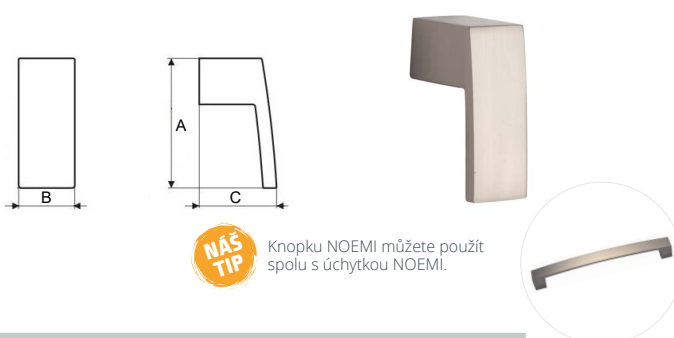


#### MESSANA



BAREVNÉ PROVEDENÍ	ROZTEČ	B	A	C	KÓD
chrom lesklý	32	8	42	28	<b>160745</b>
nerez finiš	32	8	42	28	<b>159930</b>

#### NOEMI



**NÁŠ TIP** Knopku NOEMI můžete použít spolu s úchytkou NOEMI.

BAREVNÉ PROVEDENÍ	B	A	C	KÓD
chrom lesklý	20	47	28	<b>511015</b>
chrom satén	20	47	28	<b>511017</b>
nikl satén	20	47	28	<b>511016</b>

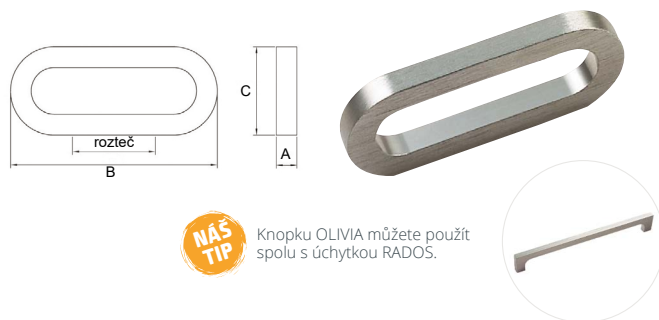




## 7.3 KNOPKY

### 7 ÚCHYTKY, VĚŠÁKY A PROFILY

#### OLIVIA



**NÁŠ TIP** Knopku OLIVIA můžete použít spolu s úchytkou RADOS.

BAREVNÉ PROVEDENÍ	ROZTEČ	B	A	C	KÓD
hliník	32	80	8	34	<b>344232</b>
chrom lesklý	32	80	8	34	<b>344233</b>
imitace nerezí	32	80	8	34	<b>344234</b>

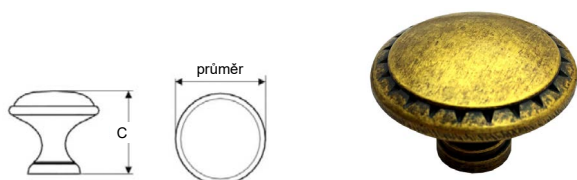
#### OLVIA



**NÁŠ TIP** Knopku OLVIA můžete použít spolu s úchytkou OLVIA.

BAREVNÉ PROVEDENÍ	ROZMĚR	C	KÓD
zlatá antik/porcelán popraskaný	60x30	28	<b>680429</b>

#### ORA



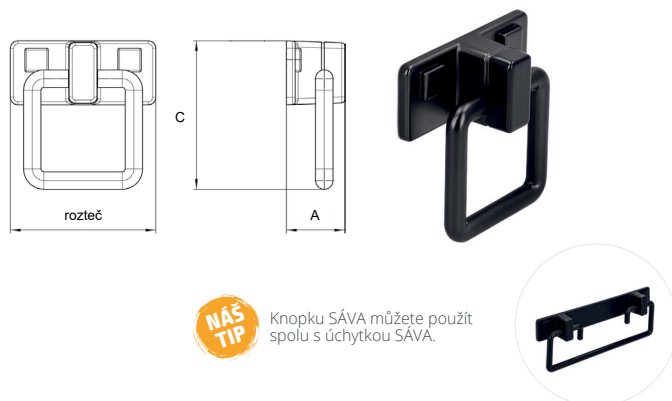
BAREVNÉ PROVEDENÍ	PRŮMĚR	C	KÓD
zlatá antik	35	25	<b>680436</b>



ZAIRA, mosaz ručně broušená

#### QUADROS

#### SÁVA



**NÁŠ TIP** Knopku SÁVA můžete použít spolu s úchytkou SÁVA.

BAREVNÉ PROVEDENÍ	B	A	C	KÓD
černá mat	51	50	20	<b>787850</b>



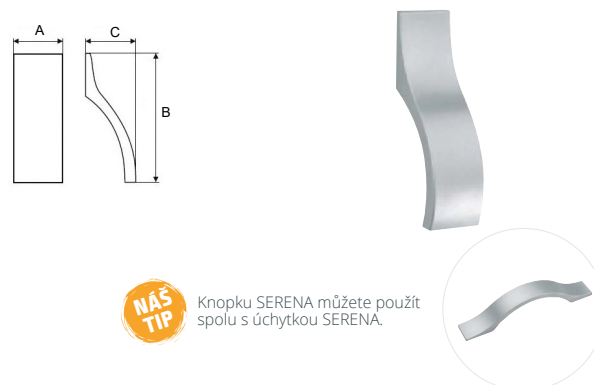
**NÁŠ TIP** Knopku QUADROS můžete použít spolu s úchytkou RADOS.

BAREVNÉ PROVEDENÍ	ROZTEČ	B	A	C	KÓD
hliník	32	45	8	30	<b>344281</b>
chrom lesklý	32	45	8	30	<b>344282</b>
imitace nerezí	32	45	8	30	<b>344283</b>

#### SERENA



SÁVA, černá mat



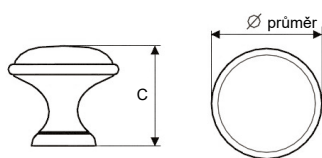
**NÁŠ TIP** Knopku SERENA můžete použít spolu s úchytkou SERENA.

BAREVNÉ PROVEDENÍ	B	A	C	KÓD
nikl broušený	70	20	20	<b>365444</b>
chrom satén	70	20	20	<b>365445</b>

## 7.3 KNOPKY

### 7 ÚCHYTKY, VĚŠÁKY A PROFILY

#### SIMON



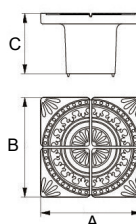
**NÁŠ TIP**

Knopku SIMON můžete použít spolu s úchytkou GRETA.



BAREVNÉ PŘEVODENÍ	PRŮMĚR	C	KÓD
staromosaz/popráskaný porcelán krémový	29	24	<b>365356</b>

#### SPARTA



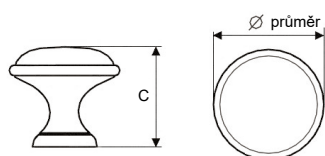
**NÁŠ TIP**

Knopku SPARTA můžete použít spolu s úchytkou a věšákem SPARTA.



BAREVNÉ PŘEVODENÍ	B	A	C	KÓD
mosaz patina	38	38	23	<b>376858</b>
nikl patina	38	38	23	<b>376857</b>

#### TOSCA



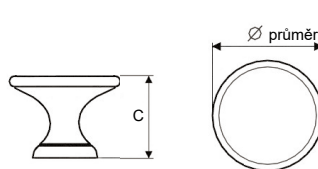
**NÁŠ TIP**

Knopku SIMON můžete použít spolu s úchytkou GRETA.



BAREVNÉ PŘEVODENÍ	PRŮMĚR	C	KÓD
nikl patina/porcelán	30	25	<b>680450</b>
nikl patina/popráskaný porcelán	30	25	<b>680452</b>
nikl patina/porcelán s kvítkem	30	25	<b>680453</b>
nikl patina/porcelán s lístkem	30	25	<b>680451</b>

#### VESNA



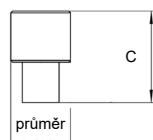
**NÁŠ TIP**

Knopku VESNA můžete použít spolu s úchytkou VESNA.



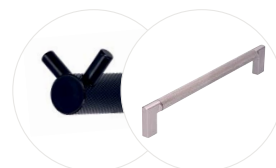
BAREVNÉ PŘEVODENÍ	PRŮMĚR	C	KÓD
staromosaz kartáčovaná	30	24	<b>352669</b>

#### VIANA



**NÁŠ TIP**

Knopku VIANA můžete použít spolu s úchytkou a věšákem VIANA.

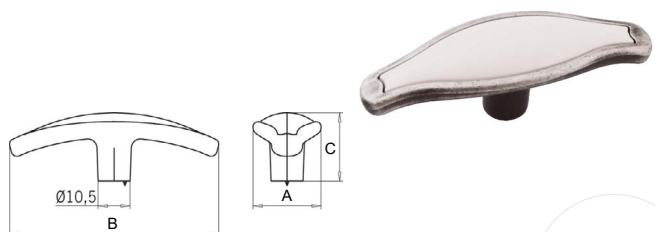


BAREVNÉ PŘEVODENÍ	PRŮMĚR	C	KÓD
černá mat	16	25	<b>784090</b>
ušlechtilá ocel mat	16	25	<b>787862</b>



VILANA, starostříbro/plast bílý

#### VILANA



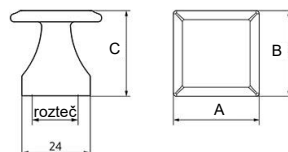
**NÁŠ TIP**

Knopku VILANA můžete použít spolu s úchytkou VILANA.



BAREVNÉ PŘEVODENÍ	B	A	C	KÓD
staromosaz brnír/plast béžový	67	22	22	<b>148859</b>
starostříbro/plast bílý	67	22	22	<b>746953</b>

#### ZAIRA



**NÁŠ TIP**

Knopku ZAIRA můžete použít spolu s úchytkou a věšákem ZAIRA.

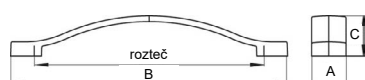


BAREVNÉ PŘEVODENÍ	ROZTEČ	B	A	C	KÓD
čínová	16	32	32	30	<b>787863</b>
mosaz ručně broušená	16	32	32	30	<b>779929</b>
železo černé patina	16	32	32	30	<b>771094</b>

■ dodání do 24 hodin 
 ■ dodání do 5 dní 
 ■ na objednávku / na dotaz

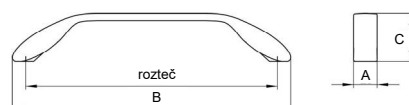
## DŘEVĚNÉ ÚCHYTKY

### ARVIKA



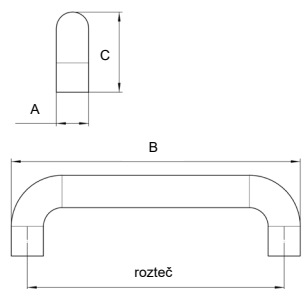
BAREVNÉ PŘEVODĚNÍ	ROZTEČ	B	A	C	KÓD
buk	160	193	24	28	<b>754601</b>
dub	160	193	24	28	<b>754600</b>
jasan	160	193	24	28	<b>754602</b>

### DRIVA



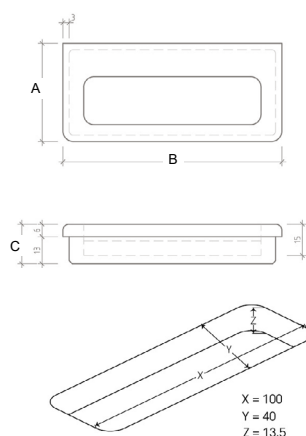
BAREVNÉ PŘEVODĚNÍ	ROZTEČ	B	A	C	KÓD
buk	160	177	15	30	<b>754604</b>
dub	160	177	15	30	<b>754603</b>
jasan	160	177	15	30	<b>754605</b>

### HALSA



BAREVNÉ PŘEVODĚNÍ	ROZTEČ	B	A	C	KÓD
borovice	64	76	12	30	<b>805184</b>
	96	112	16	32	<b>802138</b>
borovice lakovaná	64	76	12	30	<b>805184</b>
	96	112	16	32	<b>802139</b>
jasan surový	64	76	12	30	<b>802140</b>
	96	112	16	32	<b>802137</b>

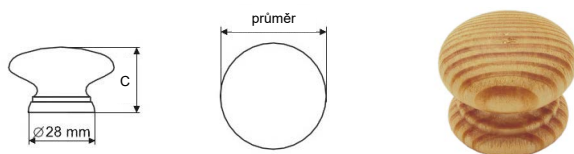
### MUŠLE



> zádlab d x š x h: 100 x 40 x 13,5 mm

BAREVNÉ PŘEVODĚNÍ	B	A	C	KÓD
buk	105	47	19	<b>011904</b>
dub	105	47	19	<b>011914</b>

### VALERIO



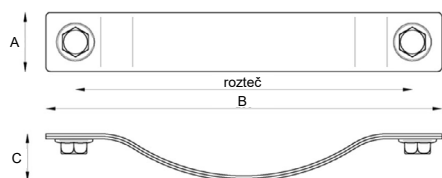
BAREVNÉ PŘEVODĚNÍ	PRŮMĚR	C	KÓD
borovice	35	27	<b>365369</b>
buk	35	27	<b>365368</b>
olše	35	27	<b>365370</b>



DRIVA, dub

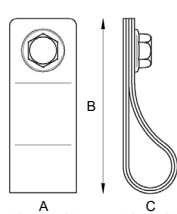
## KOŽENÉ A JINÉ ÚCHYTKY

### DALAS



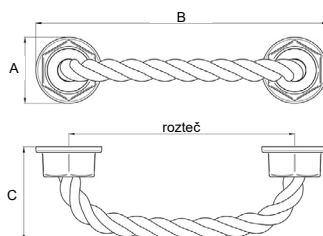
imitace kůže  
hnědá

BAREVNÉ PŘÍKRESY	ROZTEČ	B	A	C	KÓD
imitace kůže černá	160	188	28	23	<b>787864</b>
imitace kůže hnědá	160	188	28	23	<b>787865</b>



BAREVNÉ PŘÍKRESY	B	A	C	KÓD
imitace kůže černá	74	28	23	<b>787854</b>
imitace kůže hnědá	74	28	23	<b>787855</b>

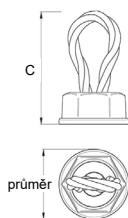
### SANTIAGO



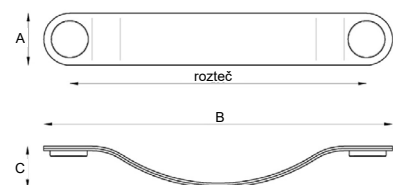
**NAŠ TIP**

Úchytka i knopka SANTIAGO má kovové vložky pro šrouby.

BAREVNÉ PŘÍKRESY	ROZTEČ	B	A	C	KÓD
provazová úchytka	optimálně 64	101	37	50	<b>793135</b>
plastová s flexibilní roztečí	optimálně 128	165	37	50	<b>721488</b>

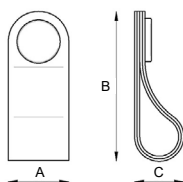


### TEXAS



imitace kůže hnědá imitace kůže černá

BAREVNÉ PŘÍKRESY	ROZTEČ	B	A	C	KÓD
imitace kůže béžová	160	188	28	23	<b>787888</b>
imitace kůže černá	160	188	28	23	<b>787889</b>
imitace kůže hnědá	160	188	28	23	<b>787890</b>



BAREVNÉ PŘÍKRESY	B	A	C	KÓD
imitace kůže béžová	70	28	23	<b>787859</b>
imitace kůže černá	70	28	23	<b>787860</b>
imitace kůže hnědá	70	28	23	<b>787861</b>

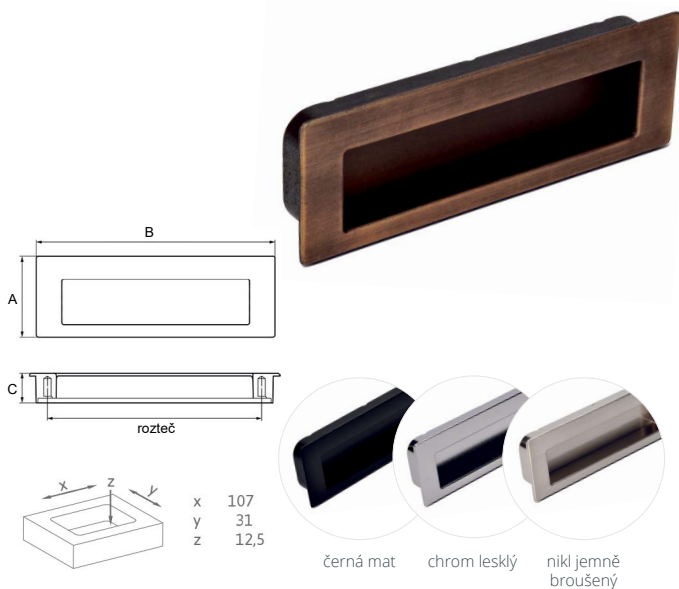
BAREVNÉ PŘÍKRESY	PRŮMĚR	C	KÓD
provazová knopka plastová	37	64	<b>754607</b>



SANTIAGO, provazová úchytka

## ZÁPUSTNÉ ÚCHYTKY

### ADRIANA

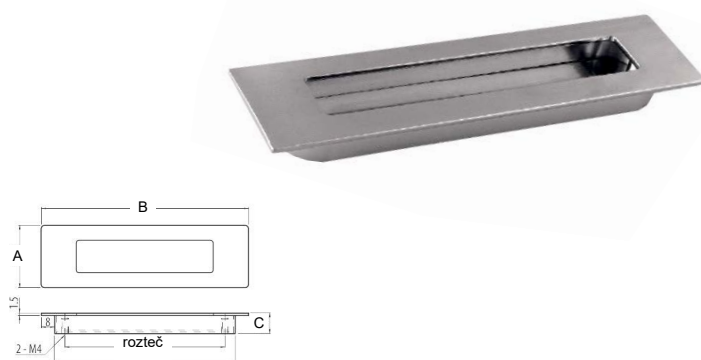


> zádlab d x š x h: 107 x 31 x 12,5 mm

BAREVNÉ PŘÍKRYTÍ	ROZTEČ	B	A	C	KÓD
černá mat	96	112	38	16	<b>753996</b>
chrom lesklý	96	112	38	16	<b>787907</b>
mosaz ručně broušený	96	112	38	16	<b>750435</b>
nikl jemně broušený	96	112	38	16	<b>763765</b>
železo broušené	96	112	38	16	<b>751887</b>

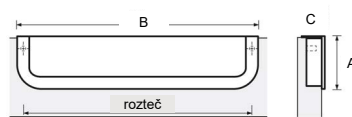


### INNA



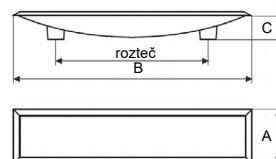
BAREVNÉ PŘÍKRYTÍ	ROZTEČ	B	A	C	KÓD
chrom	96	124	37,5	12,3	<b>569794</b>
	160	186	37,5	12,3	<b>569796</b>
nikl broušený	96	124	37,5	12,3	<b>569795</b>
	160	186	37,5	12,3	<b>569797</b>

### ATHENA



BAREVNÉ PŘÍKRYTÍ	ROZTEČ	B	A	C	KÓD
alu finiš	160	170	33	15	<b>161098</b>
chrom lesklý	160	170	33	15	<b>161127</b>
nerez finiš	160	170	33	15	<b>161214</b>

### ENRICO



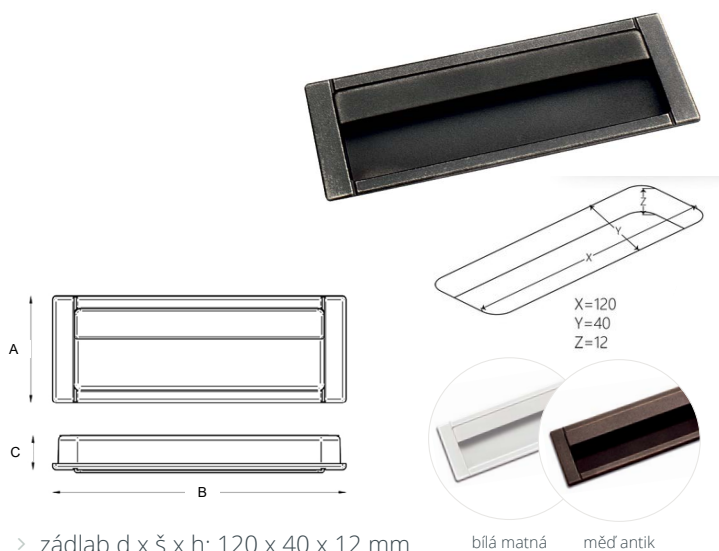
BAREVNÉ PŘÍKRYTÍ	ROZTEČ	B	A	C	KÓD
chrom satén	128	150	34	10	<b>142728</b>



## 7.6 ZÁPUSTNÉ ÚCHYTKY

### 7 ÚCHYTKY, VĚŠÁKY A PROFILY

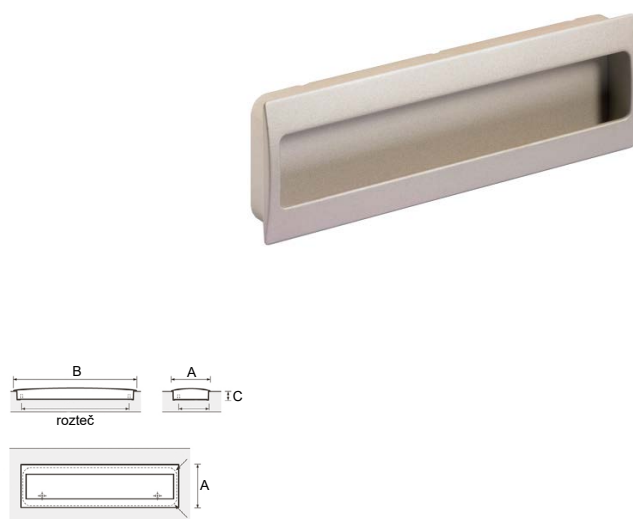
#### KATARINA



> zádlab d x š x h: 120 x 40 x 12 mm

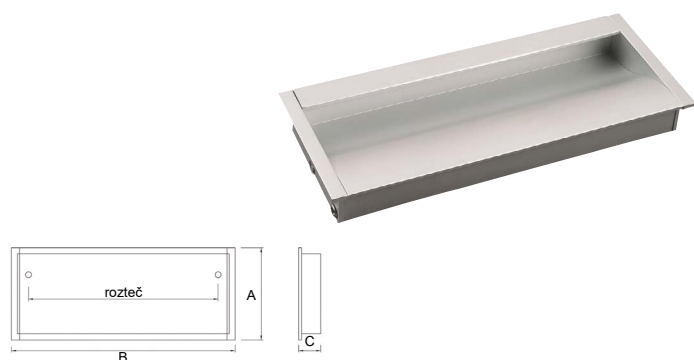
BAREVNÉ PROVEDENÍ	B	A	C	KÓD
bílá matná	125	45	15	<b>765885</b>
měď antik	125	45	15	<b>717541</b>
stříbro antik	125	45	15	<b>724127</b>

#### MISNIA



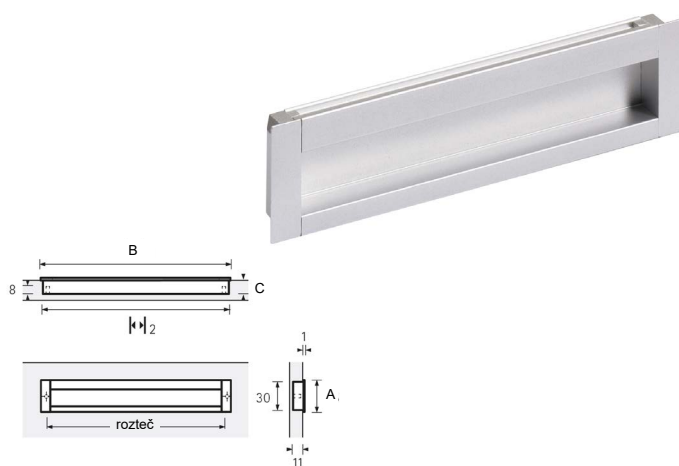
BAREVNÉ PROVEDENÍ	ROZTEČ	B	A	C	KÓD
hliník	96	116	54	14,5	<b>036042</b>
	160	180	54	14,5	<b>161109</b>
nikl satén	96	116	54	14,5	<b>037246</b>
	160	180	54	14,5	<b>031099</b>

#### MONICA II



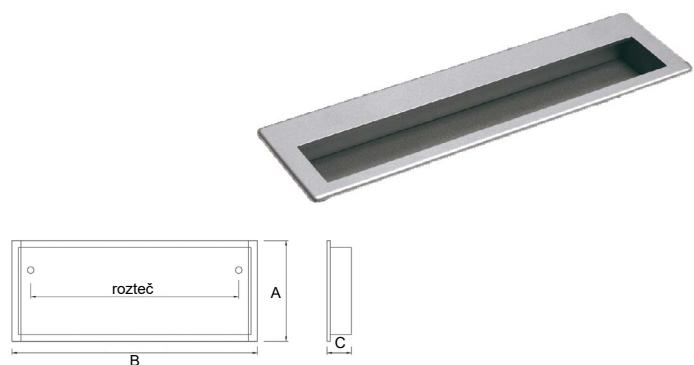
BAREVNÉ PROVEDENÍ	ROZTEČ	B	A	C	KÓD
hliník/chrom	128	141	43	16	<b>344292</b>
	160	173	43	16	<b>344294</b>
	224	237	43	16	<b>344296</b>
matný chrom/hliník	128	141	43	16	<b>391030</b>
	160	173	43	16	<b>411568</b>
	128	141	43	16	<b>344293</b>
nikl satén/imitace nerezí	160	173	43	16	<b>344295</b>
	224	237	43	16	<b>344297</b>

#### NIDUM



BAREVNÉ PROVEDENÍ	ROZTEČ	B	A	C	KÓD
	96	111	35	11	<b>029808</b>
	128	143	35	11	<b>029809</b>
elox-alu finiš	160	175	35	11	<b>036056</b>
	192	207	35	11	<b>043448</b>
	256	271	35	11	<b>042671</b>
	320	335	35	11	<b>037603</b>

#### NILA



BAREVNÉ PROVEDENÍ	ROZTEČ	B	A	C	KÓD
chrom broušený	160	172	48	15,5	<b>572876</b>
nikl broušený	160	172	48	15,5	<b>525624</b>



NIDUM, elox-alu finiš

■ dodání do 24 hodin ■ dodání do 5 dní ■ na objednávku / na dotaz

## 7.6 ZÁPUSTNÉ ÚCHYTKY 7 ÚCHYTKY, VĚŠÁKY A PROFILY

### TOUCH-IN

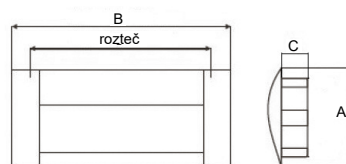


> zádlab d x š: 179 x 44 mm

BAREVNÉ PROVEDENÍ	ROZTEČ	B	A	C	KÓD
nerez finiš	172	181	46	16	<b>214918</b>



### VIKTORIE



BAREVNÉ PROVEDENÍ	ROZTEČ	B	A	C	KÓD
chrom	96	110	45	12	<b>031968</b>
	128	142	45	12	<b>122159</b>
	160	174	45	12	<b>581272</b>
chrom satén	96	110	45	12	<b>063592</b>
	128	142	45	12	<b>031967</b>
	160	174	45	12	<b>792693</b>

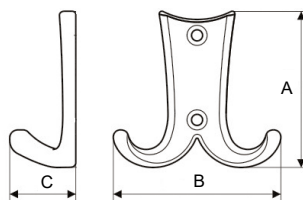
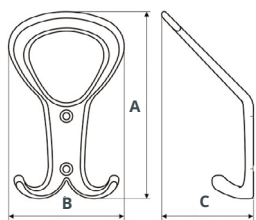


## 7.7 VĚŠÁKY

7 ÚCHYTKY, VĚŠÁKY A PROFILY

# VĚŠÁKY

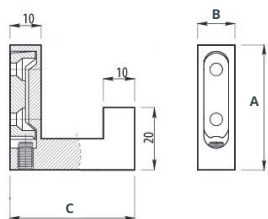
### ALTIS / NAVY



BAREVNÉ PROVEDENÍ	B	A	C	KÓD
chrom satén	70	113	55	<b>492966</b>
nikl leštěný	70	113	55	<b>492961</b>
nikl satén	70	113	55	<b>492962</b>

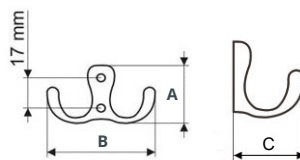
PROVEDENÍ / ROZMĚR (MM)	B	A	C	KÓD
chrom satén	63	59	25	<b>492958</b>
nikl leštěný	63	59	25	<b>492959</b>
nikl satén	63	59	25	<b>492960</b>

### AYA



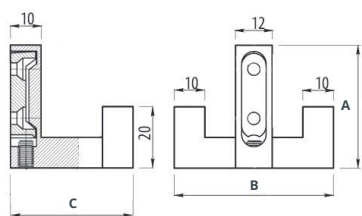
BAREVNÉ PROVEDENÍ	B	A	C	KÓD
chrom	12	40	40	<b>512049</b>
nikl broušený	12	40	40	<b>512050</b>

### ANTONIO



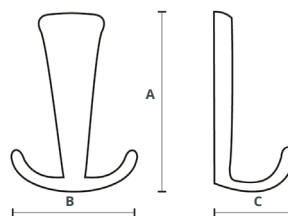
BAREVNÉ PROVEDENÍ	B	A	C	KÓD
černá	56	30	30	<b>660661</b>
chrom	56	30	30	<b>012068</b>
chrom satén	56	30	30	<b>012070</b>
mosaz	56	30	30	<b>029027</b>
nikl satén	56	30	30	<b>012077</b>

### CORA



BAREVNÉ PROVEDENÍ	B	A	C	KÓD
chrom	52	40	40	<b>512051</b>
nikl broušený	52	40	40	<b>512052</b>

### DAVID



BAREVNÉ PROVEDENÍ	B	A	C	KÓD
chrom lesklý	74	113	32	<b>377278</b>
chrom satén	74	113	32	<b>377273</b>
nikl satén	74	113	32	<b>377274</b>

### DAVÍDEK



BAREVNÉ PROVEDENÍ	B	A	C	KÓD
chrom lesklý	74	68	32	<b>377275</b>
chrom satén	74	68	32	<b>377276</b>
nikl satén	74	68	32	<b>377277</b>



FLINT, černá mat

■ dodání do 24 hodin 
 ■ dodání do 5 dní 
 ■ na objednávku / na dotaz



## 7.7 VĚŠÁKY

### 7 ÚCHYTKY, VĚŠÁKY A PROFILY

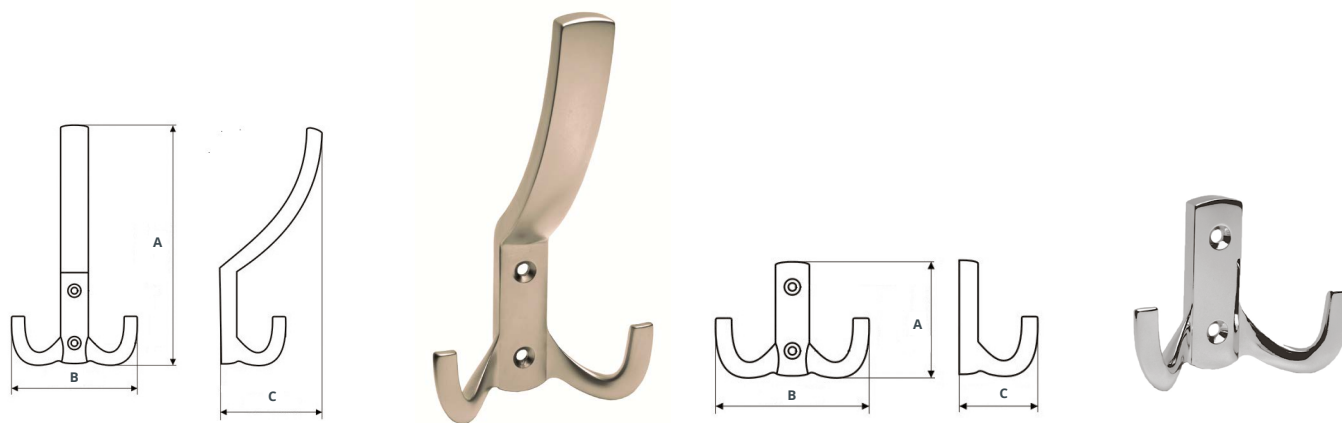
#### DENVER



BAREVNÉ PŘÍKONÁNÍ	B	A	C	KÓD
hliník/chrom lesk	24	160	90	<b>802072</b>

BAREVNÉ PŘÍKONÁNÍ	B	A	C	KÓD
hliník/chrom lesk	24	73	64	<b>802073</b>

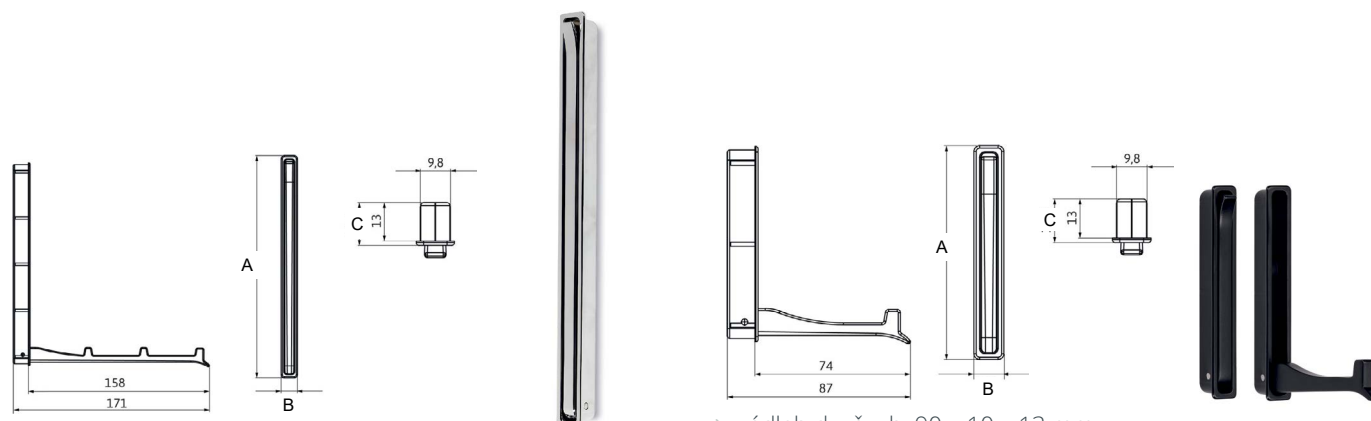
#### FABIO



BAREVNÉ PŘÍKONÁNÍ	B	A	C	KÓD
chrom	78	144	60	<b>063669</b>
chrom satén	78	144	60	<b>063671</b>
nikl broušený	78	144	60	<b>794993</b>
nikl satén	78	144	60	<b>063670</b>

BAREVNÉ PŘÍKONÁNÍ	B	A	C	KÓD
chrom	78	58	30	<b>063665</b>
chrom satén	78	58	30	<b>063667</b>
nikl broušený	78	58	30	<b>794994</b>
nikl satén	78	58	30	<b>063666</b>

#### FLINT



> zářlab d x ř x h: 174 x 10 x 13 mm

> zářlab d x ř x h: 90 x 10 x 13 mm

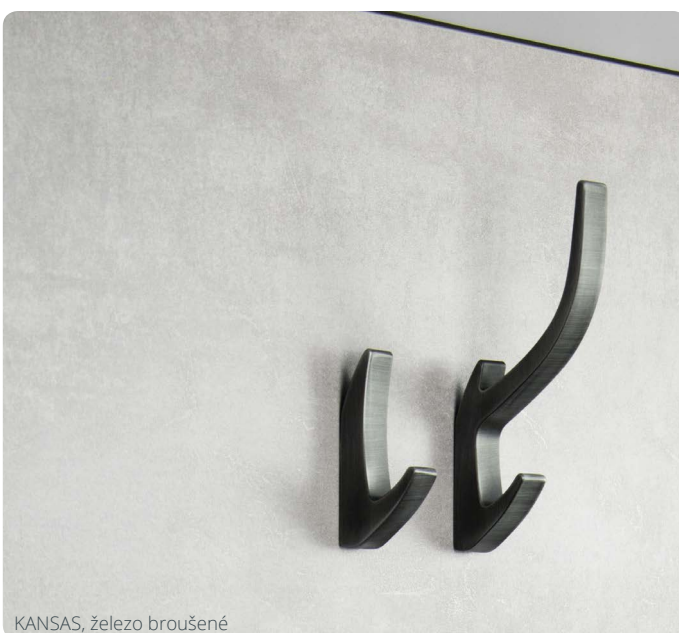
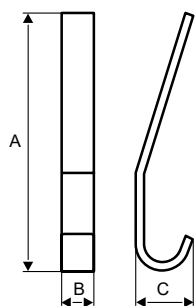
BAREVNÉ PŘÍKONÁNÍ	B	A	C	KÓD
chrom lesklý	13	177	14,5	<b>664311</b>
nikl jemně broušený	13	177	14,5	<b>683318</b>

BAREVNÉ PŘÍKONÁNÍ	B	A	C	KÓD
černá mat	13	93	14,5	<b>787908</b>
chrom lesklý	13	93	14,5	<b>681577</b>
nikl jemně broušený	13	93	14,5	<b>683131</b>

## 7.7 VĚŠÁKY

### 7 ÚCHYTKY, VĚŠÁKY A PROFILY

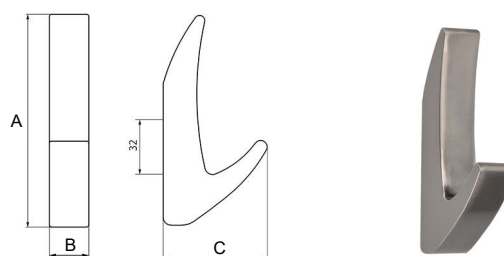
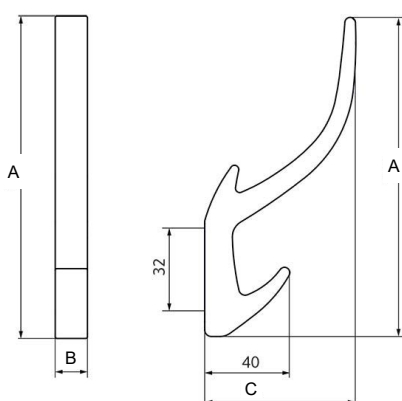
#### ISIS



KANSAS, železo broušené

BAREVNÉ PROVEDENÍ	B	A	C	KÓD
přírodní elox	18	175	50	<b>512707</b>

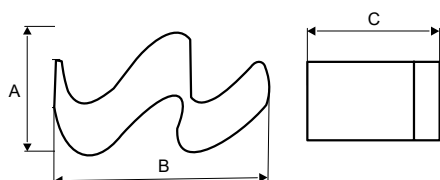
#### KANSAS



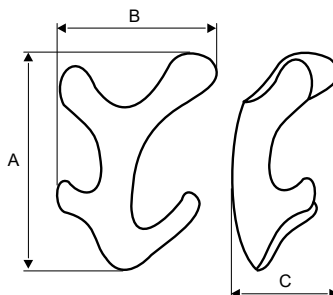
BAREVNÉ PROVEDENÍ	B	A	C	KÓD
černá mat	15	150	71	<b>786678</b>
chrom lesklý	15	150	71	<b>754608</b>
mosaz ručně broušená	15	150	71	<b>750434</b>
nikl jemně broušený	15	150	71	<b>754609</b>
starozlatá	15	150	71	<b>787910</b>
železo broušené	15	150	71	<b>751892</b>

BAREVNÉ PROVEDENÍ	B	A	C	KÓD
černá mat	15	81	40	<b>786680</b>
chrom lesklý	15	81	40	<b>754610</b>
mosaz ručně broušená	15	81	40	<b>754612</b>
nikl jemně broušený	15	81	40	<b>751065</b>
starozlatá	15	81	40	<b>787909</b>
železo broušené	15	81	40	<b>754611</b>

#### KITTY



#### LIA



BAREVNÉ PROVEDENÍ	B	A	C	KÓD
nikl broušený	99,6	60,5	48,7	<b>525619</b>

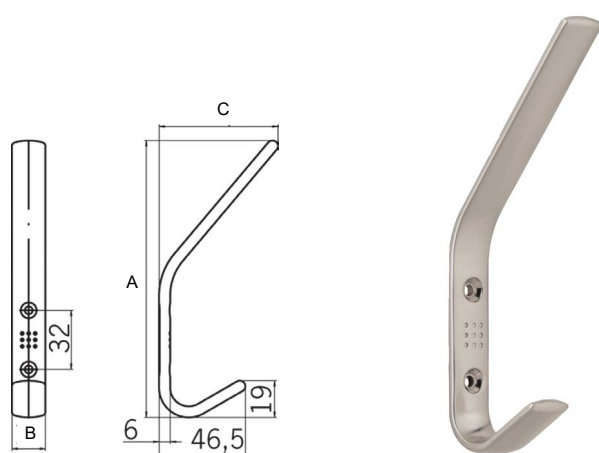
BAREVNÉ PROVEDENÍ	B	A	C	KÓD
chrom satén	113	86,6	42,15	<b>525620</b>
nikl broušený	113	86,6	42,15	<b>525621</b>

■ dodání do 24 hodin 
 ■ dodání do 5 dní 
 ■ na objednávku / na dotaz

## 7.7 VĚŠÁKY

### 7 ÚCHYTKY, VĚŠÁKY A PROFILY

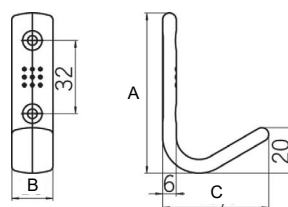
#### LIBRA



BAREVNÉ PŘÍKRYTÍ	B	A	C	KÓD
nikl jemně broušený	18	150	63,5	<b>095079</b>
nikl matný	18	150	63,5	<b>125379</b>

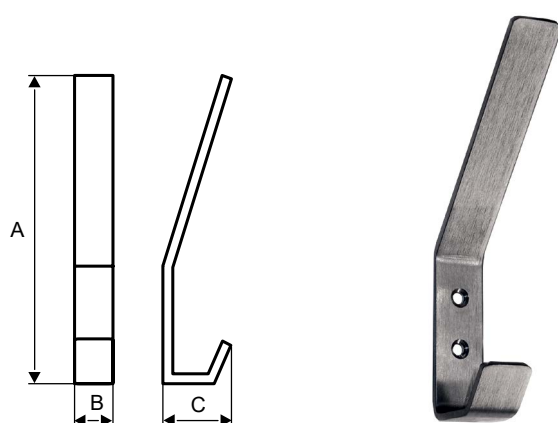


Věšák LIBRA můžete použít spolu s úchytkami a knopkami LIBRA.

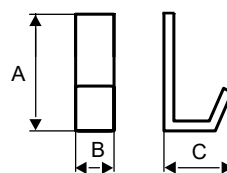


BAREVNÉ PŘÍKRYTÍ	B	A	C	KÓD
nikl jemně broušený	18	70	46,5	<b>095080</b>
nikl matný	18	70	46,5	<b>102688</b>

#### LINA



BAREVNÉ PŘÍKRYTÍ	B	A	C	KÓD
neroz broušený	20	142	65	<b>512705</b>



BAREVNÉ PŘÍKRYTÍ	B	A	C	KÓD
neroz broušený	20	60	45	<b>512706</b>

#### LOUISIANA



BAREVNÉ PŘÍKRYTÍ	PRŮMĚR	C	KÓD
chrom lesklý	18	47	<b>376854</b>
chrom satén	18	47	<b>376856</b>
nikl satén	18	47	<b>376855</b>

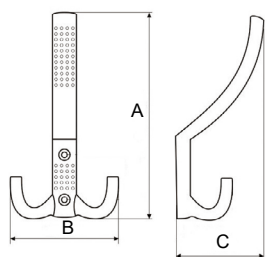


PIETRO chrom satén

## 7.7 VĚŠÁKY

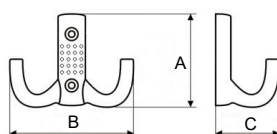
7 ÚCHYTKY, VĚŠÁKY A PROFILY

### MARCO



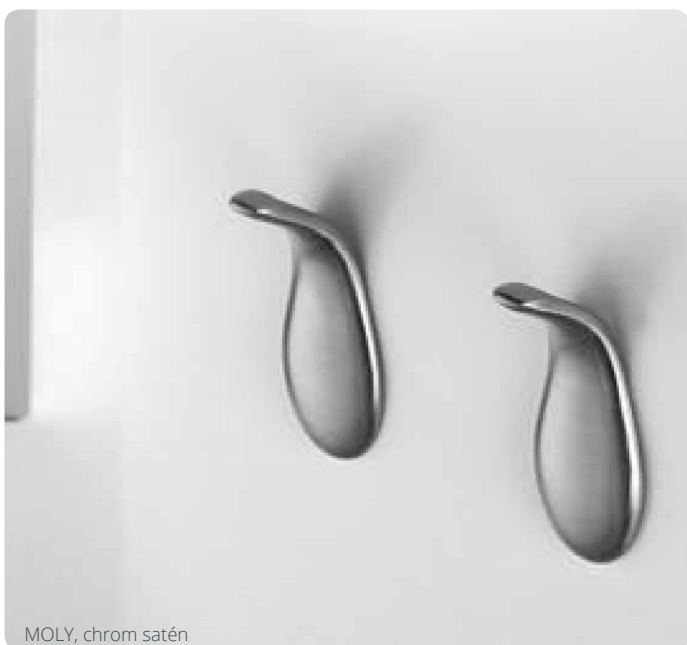
**NÁŠ TIP**

Věšák MARCO můžete použít spolu s úchytkami LAURA a GABRIELA.



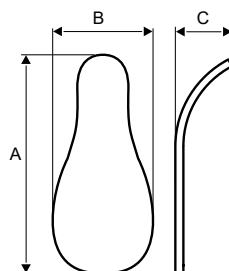
BAREVNÉ PROVEDENÍ	B	A	C	KÓD
chrom lesklý	78	144	60	<b>063645</b>
chrom satén	78	144	60	<b>063647</b>
nikl satén	78	144	60	<b>063646</b>

BAREVNÉ PROVEDENÍ	B	A	C	KÓD
chrom lesklý	78	58	30	<b>063655</b>
chrom satén	78	58	30	<b>063663</b>
nikl satén	78	58	30	<b>063656</b>



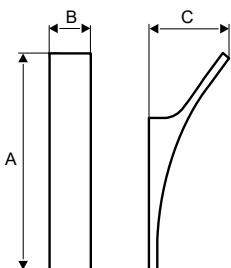
MOLY, chrom satén

### MOLY



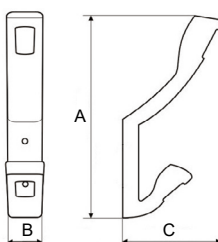
BAREVNÉ PROVEDENÍ	B	A	C	KÓD
chrom lesklý	40	85,5	40	<b>511618</b>
chrom satén	40	85,5	40	<b>511619</b>
nikl broušený	40	85,5	40	<b>511621</b>
nikl satén	40	85,5	40	<b>511620</b>

### NIA



BAREVNÉ PROVEDENÍ	B	A	C	KÓD
chrom	19	72	24	<b>512053</b>
nikl broušený	19	72	24	<b>512054</b>

### PAOLO



BAREVNÉ PROVEDENÍ	B	A	C	KÓD
chrom	23	152	70	<b>346320</b>
chrom satén	23	152	70	<b>135027</b>
nikl leštěný	23	152	70	<b>459293</b>
nikl satén	23	152	70	<b>042493</b>

dodání do 24 hodin dodání do 5 dní na objednávku / na dotaz

## 7.7 VĚŠÁKY

### 7 ÚCHYTKY, VĚŠÁKY A PROFILY

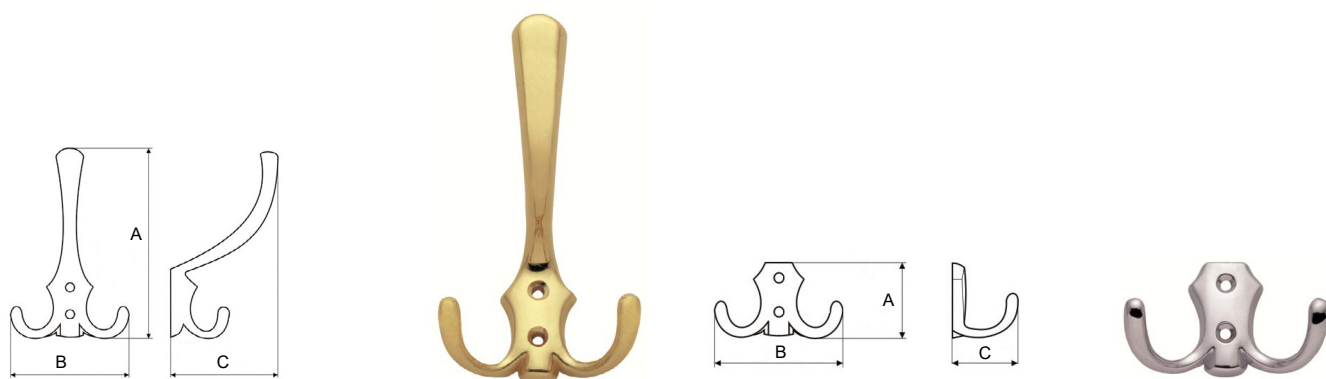
#### PEDRO



BAREVNÉ PŘÍKRYTÍ	B	A	C	KÓD
chrom lesklý	17,5	88	56	<b>754613</b>
nikl matný	17,5	88	56	<b>497260</b>

BAREVNÉ PŘÍKRYTÍ	B	A	C	KÓD
chrom lesklý	18	43	38	<b>121266</b>
nikl matný	18	43	38	<b>417787</b>

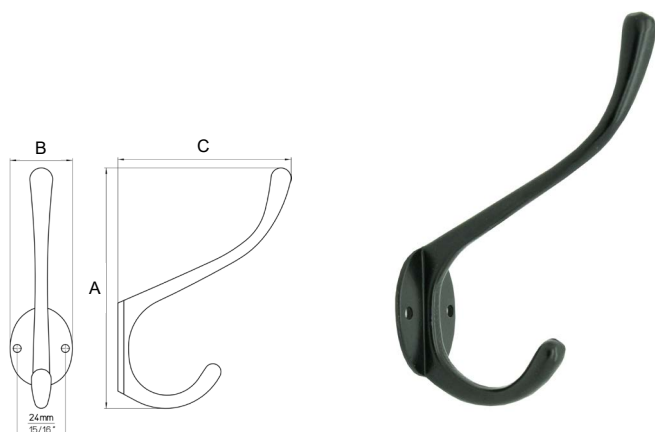
#### PIETRO



BAREVNÉ PŘÍKRYTÍ	B	A	C	KÓD
chrom	78	125	70	<b>012099</b>
chrom satén	78	125	70	<b>063674</b>
nikl satén	78	125	70	<b>012026</b>
staromosaz	78	125	70	<b>012027</b>

BAREVNÉ PŘÍKRYTÍ	B	A	C	KÓD
chrom	78	46	30	<b>012022</b>
chrom satén	78	46	30	<b>063675</b>
nikl satén	78	46	30	<b>012023</b>
staromosaz	78	46	30	<b>012024</b>

#### POLO



BAREVNÉ PŘÍKRYTÍ	B	A	C	KÓD
bílá lesklá				<b>787933</b>
černá matná				<b>787934</b>
chrom lesklý				<b>787935</b>

#### SONNY

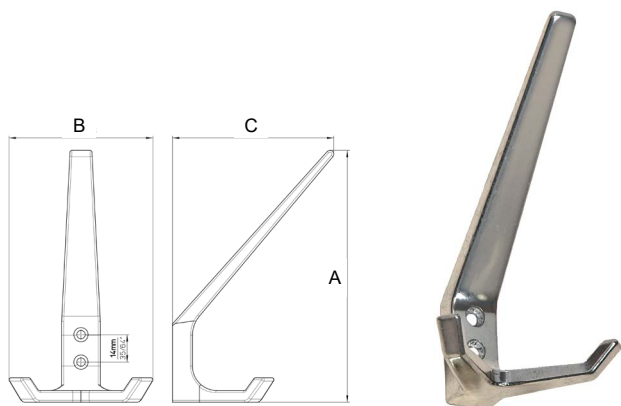


BAREVNÉ PŘÍKRYTÍ	B	A	C	KÓD
chrom lesklý	80,5	109,25	30	<b>511376</b>
nikl broušený	80,5	109,25	30	<b>511377</b>
nikl satén	80,5	109,25	30	<b>511378</b>

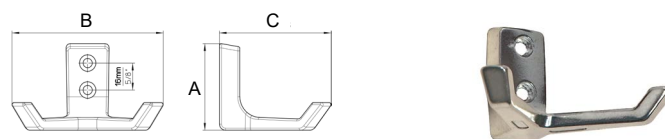
## 7.7 VĚŠÁKY

7 ÚCHYTKY, VĚŠÁKY A PROFILY

### TOLEDO

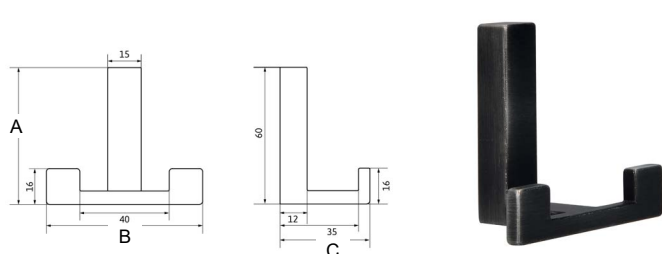


BAREVNÉ PŘÍKONENÍ	B	A	C	KÓD
hliník lesklý	76	130	57	<b>215815</b>

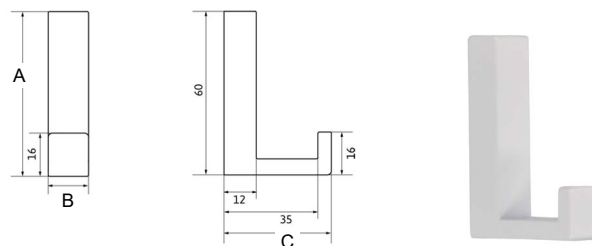


BAREVNÉ PŘÍKONENÍ	B	A	C	KÓD
hliník lesklý	78	43	82,5	<b>345154</b>

### TOMAS



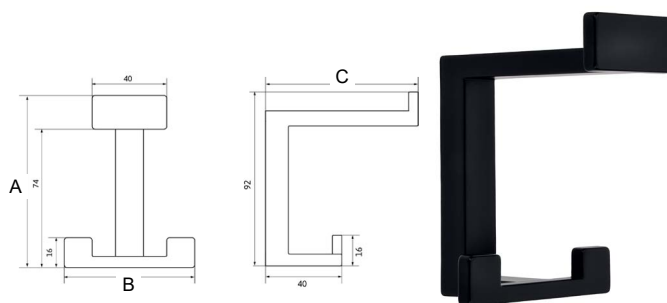
BAREVNÉ PŘÍKONENÍ	B	A	C	KÓD
bílá lesklá	70	92	80	<b>771030</b>
černá mat	70	92	80	<b>738080</b>
chrom lesklý	70	92	80	<b>572007</b>
nikl jemně broušený	70	92	80	<b>559814</b>
železo broušené	70	92	80	<b>711533</b>



BAREVNÉ PŘÍKONENÍ	B	A	C	KÓD
bílá lesklá	15	60	40	<b>787911</b>
černá mat	15	60	40	<b>740137</b>
chrom lesklý	15	60	40	<b>633279</b>
nikl jemně broušený	15	60	40	<b>570824</b>
železo broušené	15	60	40	<b>752349</b>

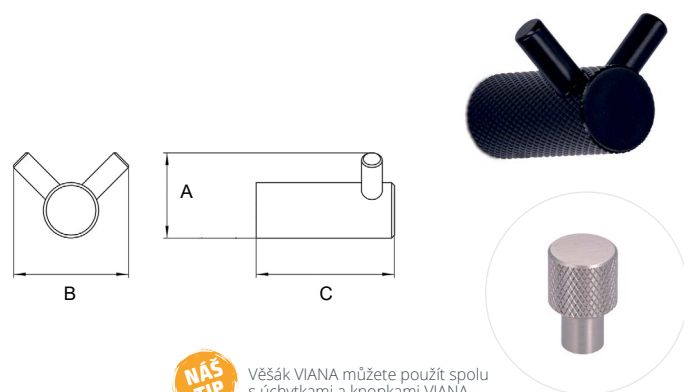


TOMAS, černá mat



BAREVNÉ PŘÍKONENÍ	B	A	C	KÓD
bílá lesklá	70	60	40	<b>742426</b>
černá mat	70	60	40	<b>753279</b>
chrom lesklý	70	60	40	<b>642105</b>
nikl jemně broušený	70	60	40	<b>559840</b>
železo broušené	70	60	40	<b>718926</b>

### VIANA



**NÁŠ TIP**

Věšák VIANA můžete použít spolu s úchytkami a knopkami VIANA.

BAREVNÉ PŘÍKONENÍ	B	A	C	KÓD
černá mat	26	34	40	<b>787912</b>
ušlechtilá ocel mat	26	34	40	<b>787913</b>



VIANA, černá mat

dodání do 24 hodin dodání do 5 dní na objednávku / na dotaz

dřevotrust®

353

Závěsy

Výsuvy

Výklopy, rámečky

Posuvné systémy

Šatna

Dřezy, baterie

Úchytky

Drátěný program

Kování pod nábytek

Technické komponenty

Světla

Kancelářské vybavení

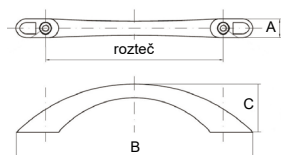
Stavební kování

Kování pro dveře

Chemie

## DĚTSKÉ A PLASTOVÉ ÚCHYTKY, KNOPKY A VĚŠÁKY

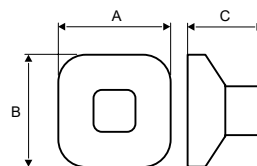
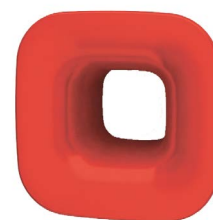
### BELA



BAREVNÉ PROVEDENÍ	ROZTEČ	B	A	C	KÓD
modrá	96	129	10	25	364875
oranžová	96	129	10	25	364876
zelená	96	129	10	25	364877
žlutá	96	129	10	25	364874

### BERRY

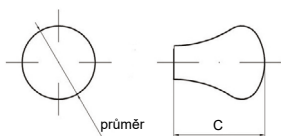
> knopka



BAREVNÉ PROVEDENÍ	B	A	C	KÓD
červená	63	63	30	511624
zelená	63	63	30	511625

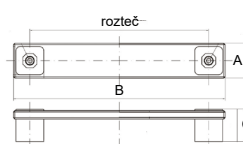
### BIBI

> knopka



BAREVNÉ PROVEDENÍ	PRŮMĚR	C	KÓD
oranžová matná	22	28	364898
stříbrná matná	22	28	364897
zelená matná	22	28	364899

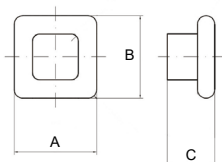
### BRITA



POVRCH	ROZTEČ	B	A	C	KÓD
červená hladká/stříbrná	128	150	25	24	364972
modrá hladká/stříbrná	128	150	25	24	364973

### DIGI

> knopka



BAREVNÉ PROVEDENÍ	B	A	C	KÓD
červená matná/stříbrná	36	36	21	364905
červená poloprůsvitná/stříbrná	36	36	21	364907
světle modrá matná/stříbrná	36	36	21	364904
světle modrá poloprůsvitná/stříbrná	36	36	21	364906

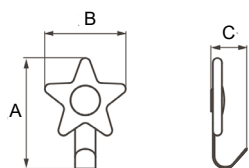


## 7.8 DĚTSKÉ A PLASTOVÉ ÚCHYTKY, KNOPKY A VĚŠÁKY

### 7 ÚCHYTKY, VĚŠÁKY A PROFILY

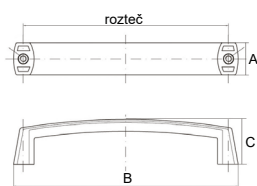
#### HVĚZDIČKA

> věšák



BAREVNÉ PROVEDENÍ	A	B	C	KÓD
modrá	100	77	30	<b>692825</b>
růžová	100	77	30	<b>692824</b>
žlutá	100	77	30	<b>692823</b>

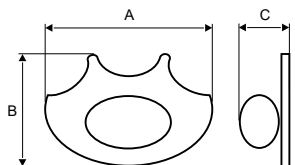
#### JOLY



BAREVNÉ PROVEDENÍ	ROZTEČ	B	A	C	KÓD
hnědá	128	140	20	28	<b>370770</b>
modrá	128	140	20	28	<b>364964</b>
zelená	128	140	20	28	<b>364965</b>

#### JOY

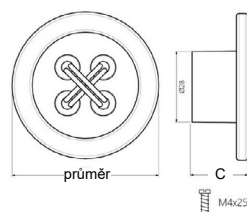
> knopka



BAREVNÉ PROVEDENÍ	A	B	C	KÓD
oranžová/černá	70	55	30	<b>511628</b>
zelená/černá	70	55	30	<b>511627</b>

#### KNOFLÍK

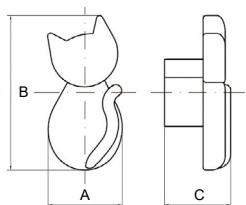
> knopka



BAREVNÉ PROVEDENÍ	PRŮMĚR	C	KÓD
bílá	58	23	<b>754606</b>
modrá	58	23	<b>751253</b>
růžová	58	23	<b>721063</b>

#### KOČKA

> knopka



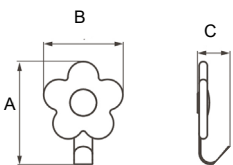
BAREVNÉ PROVEDENÍ	A	B	C	KÓD
červená	27	55	24	<b>364895</b>



KNOFLÍK, modrá

#### KYTIČKA

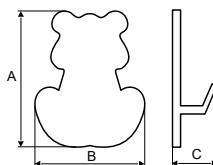
> věšák



BAREVNÉ PROVEDENÍ	A	B	C	KÓD
růžová	100	77	30	<b>692822</b>
žlutá	100	77	30	<b>692225</b>

#### MEDVÍDEK

> věšák



BAREVNÉ PROVEDENÍ	A	B	C	KÓD
oranžový	70	70	35	<b>511623</b>
zelený	70	70	35	<b>511622</b>

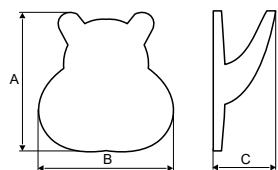


## 7.8 DĚTSKÉ A PLASTOVÉ ÚCHYTKY, KNOPKY A VĚŠÁKY

### 7 ÚCHYTKY, VĚŠÁKY A PROFILY

#### NOSOROŽEC

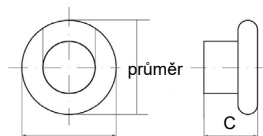
> věšák



BAREVNÉ PŘÍKRESY	A	B	C	KÓD
červený	70	70	35	<b>525623</b>
zelený	70	70	35	<b>525622</b>

#### PIGI

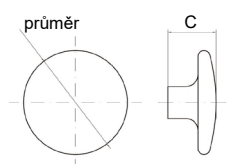
> knopka



BAREVNÉ PŘÍKRESY	PRŮMĚR	C	KÓD
červená matná/stříbrná	36	21	<b>364901</b>
světle modrá matná/stříbrná	36	21	<b>364900</b>

#### PUMBA

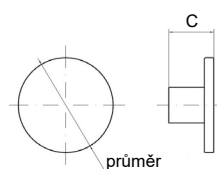
> knopka



BAREVNÉ PŘÍKRESY	PRŮMĚR	C	KÓD
oranžová	52	24	<b>364892</b>
pistáciová	52	24	<b>364894</b>

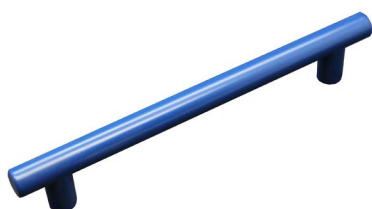
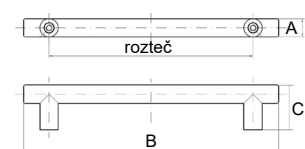
#### PUPA

> knopka



BAREVNÉ PŘÍKRESY	PRŮMĚR	C	KÓD
modrá	40	19	<b>364969</b>
oranžová	40	19	<b>365423</b>
pistáciová	40	19	<b>364970</b>
stříbrná	40	19	<b>364966</b>
zelená	40	19	<b>364968</b>
žlutá	40	19	<b>364967</b>

#### RELY

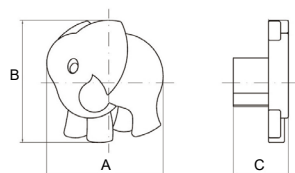


BAREVNÉ PŘÍKRESY	ROZTEČ	B	A	C	KÓD
modrá	128	160	11	28	<b>364959</b>
zelená	128	160	11	28	<b>364960</b>
žlutá	128	160	11	28	<b>364958</b>

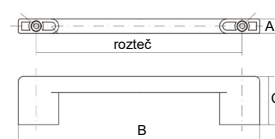


#### VERA

> knopka



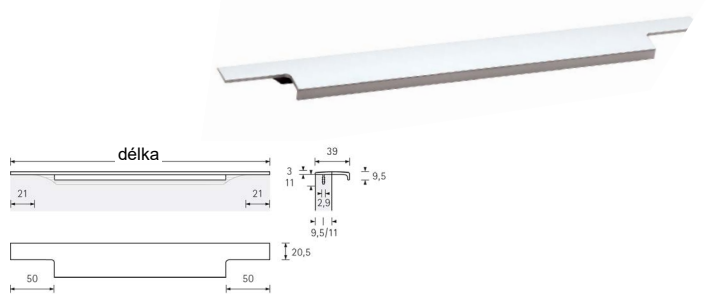
BAREVNÉ PŘÍKRESY	A	B	C	KÓD
modrá	52	55	25	<b>364896</b>



BAREVNÉ PŘÍKRESY	ROZTEČ	B	A	C	KÓD
červená	128	150	9	29	<b>364879</b>
	160	200	10	30	<b>364882</b>
	128	150	9	29	<b>364878</b>
fialová	160	200	10	30	<b>364881</b>
	228	317	12	34	<b>364884</b>
	128	150	9	29	<b>364880</b>
pistáciová	160	200	10	30	<b>364883</b>
	228	317	12	34	<b>364886</b>

## PROFILOVÉ ÚCHYTKY

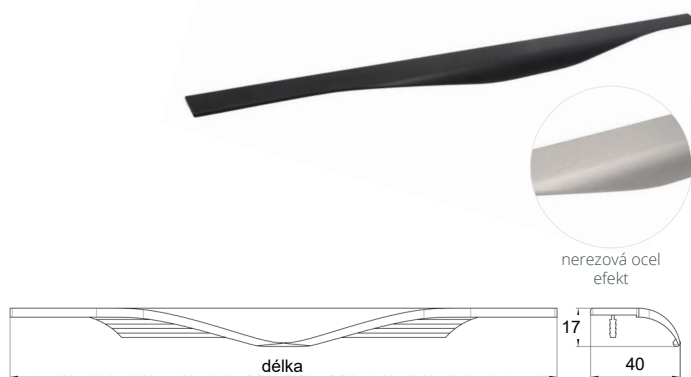
### LAMEZIA



BAREVNÉ PROVEDENÍ	DĚLKA	KÓD
chrom lesklý	295	317360
	345	317361
	395	317362
	445	317363
	495	317364
	595	317365
nerez broušená	795	317366
	895	317367
	995	317368
	1 195	317369
	295	317370
	345	317371
nerezová ocel efekt	395	317372
	445	317373
	495	317374
	595	317375
	795	317376
	895	317377
995	317378	
1 195	317379	

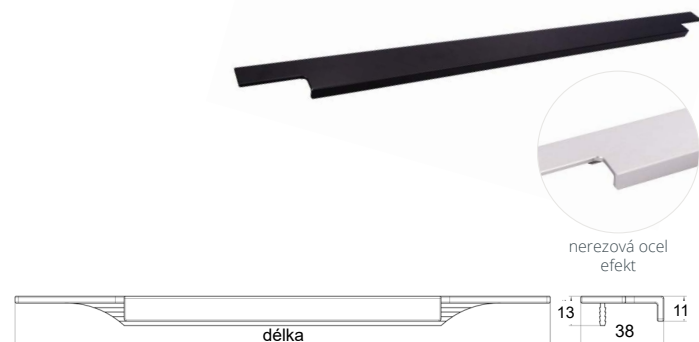


### SIMIA



BAREVNÉ PROVEDENÍ	DĚLKA	KÓD
černá mat	245	794933
	295	794935
	345	794937
	395	794939
	445	794941
	495	794943
	545	794945
	595	794947
	695	794949
	795	794951
nerezová ocel efekt	895	794953
	995	794955
	1 095	794957
	1 195	794959
	245	794932
	295	794934
	345	794936
	395	794938
	445	794940
	495	794942
545	794944	
595	794946	
695	794948	
795	794950	
895	794952	
995	794954	
1 095	794956	
1 195	794958	

### THEA



BAREVNÉ PROVEDENÍ	DĚLKA	KÓD
černá mat	295	802158
	395	802159
	495	802160
	595	802162
	695	802129
	795	802163
nerezová ocel efekt	895	802165
	995	802167
	295	802157
	395	789917
	495	789918
	595	802161
695	802128	
795	789920	
895	802164	
995	802166	



## PROFILOVÉ ÚCHYTKY

Profilové úchytky jsou velmi oblíbené pro svou čistou linii. Úchytky se montují **naražením do hrany dveřík** do předem vyfrézované drážky.

V naší nabídce naleznete již **hotové úchytky s přesným rozměrem v délkách od 196 do 1 196 mm a s odřezaným stromečkem** k naražení do dveřík, případně s odřezovaným úchytem s přesně definovaným rádiusem vybrání úchyty. **Profilové úchytky lze rovněž připravit na míru** v libovolné délce až 6 m.



lakování  
RAL

Všechny profilové úchytky lze lakovat do libovolné barvy dle dostupného RAL vzorníku.



lakování  
IGP

**V rámci lakování nabízíme rovněž vysoce odolný povrch IGP v černé barvě.** Tato barva vyniká stálostí barvy, odolností vůči UV záření a je rovněž ořezu odolná.

### UK 2

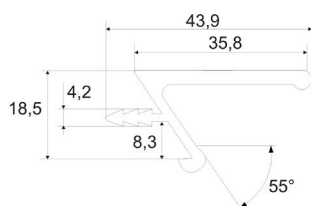
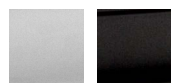
- > materiál hliník
- > barva hliník, černá mat



lakování  
RAL



lakování  
IGP



BARVA / DÉLKA (MM)	196	246	296	346	396	446	496	546	596	696	796	896	996	1 196
hliník	793648	793649	793650	793651	793652	793653	793654	793655	793656	793657	793658	793659	793660	793661
černá mat	793662	793663	793664	793665	793666	793667	793668	793669	793670	793671	793672	793673	793674	793675

### UK 4

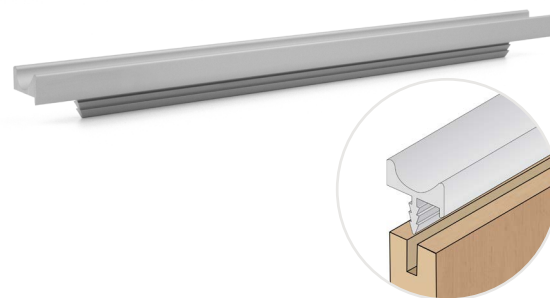
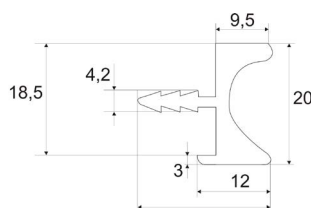
- > materiál hliník
- > barva hliník, černá mat



lakování  
RAL



lakování  
IGP



BARVA / DÉLKA (MM)	196	246	296	346	396	446	496	546	596	696	796	896	996	1 196
hliník	793676	793677	793678	793679	793680	793681	793682	793683	793684	793685	793686	793687	793688	793689
černá mat	793690	793691	793692	793693	793694	793695	793696	793697	793698	793699	793700	793701	793702	793703

### UK 5

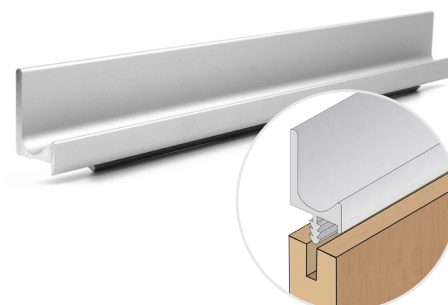
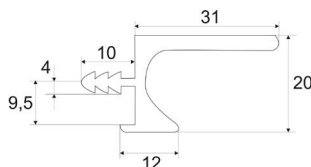
- > materiál hliník
- > barva hliník, nerez, černá mat



lakování  
RAL



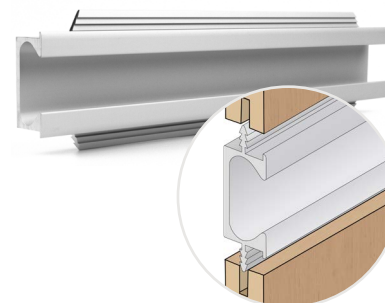
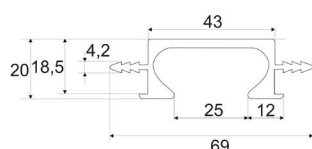
lakování  
IGP



BARVA / DÉLKA (MM)	196	246	296	346	396	446	496	546	596	696	796	896	996	1 196
hliník	793704	793705	793706	793707	793708	793709	793710	793711	793712	793713	793714	793715	793716	793717
nerez	793718	793719	793720	793721	793722	793723	793724	793725	793726	793727	793728	793729	793730	793731
černá mat	793732	793733	793734	793735	793736	793737	793738	793739	793740	793741	793742	793743	793744	793745

### UK 6

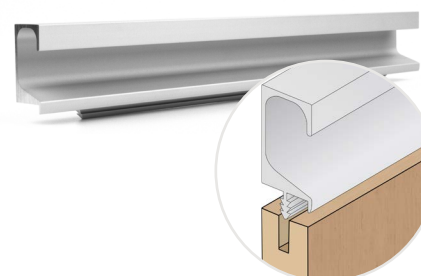
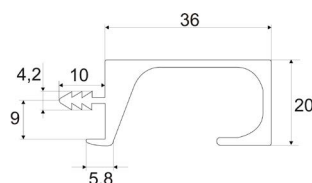
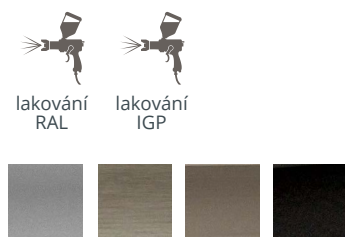
- > materiál hliník
- > barva hliník, černá mat



BARVA / DÉLKA (MM)	196	246	296	346	396	446	496	546	596	696	796	896	996	1 196
hliník	793746	793747	793748	793749	793750	793751	793752	793753	793754	793755	793756	793757	793758	793759
černá mat	793760	793761	793762	793763	793764	793765	793766	793767	793768	793769	793770	793771	793772	793773

### UK 7

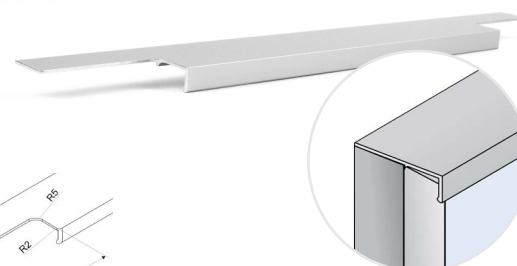
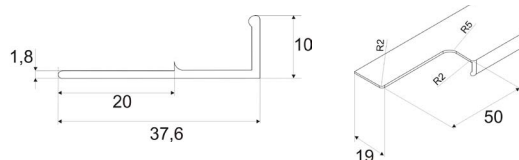
- > materiál hliník
- > barva hliník, nerez, nerez lakovaný, černá



BARVA / DÉLKA (MM)	196	246	296	346	396	446	496	546	596	696	796	896	996	1 196
hliník	793774	793775	793776	793777	793778	793779	793780	793781	793782	793783	793784	793785	793786	793787
nerez	793788	793789	793790	793791	793792	793793	793794	793795	793796	793797	793798	793799	793800	793801
nerez lakovaný	793802	793803	793804	793805	793806	793807	793808	793809	793810	793811	793812	793813	793814	793815
černá	793816	793817	793818	793819	793820	793821	793822	793823	793824	793825	793826	793827	793828	793829

### UK 8

- > materiál hliník
- > barva hliník, světlý nerez, tmavý nerez, chrom, černá



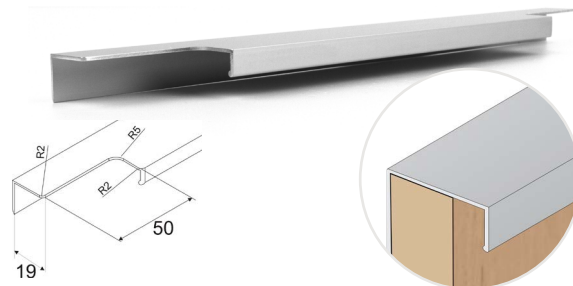
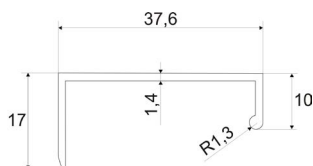
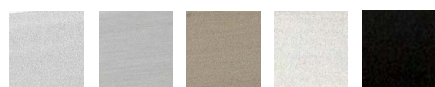
BARVA / DÉLKA (MM)	196	246	296	346	396	446	496	546	596	696	796	896	996	1 196
hliník	793830	793831	793832	793833	793834	793835	793836	793837	793838	793839	793840	793841	793842	793843
nerez světlý	793872	793873	793874	793875	793876	793877	793878	793879	793880	793881	793882	793883	793884	793885
nerez tmavý	793886	793887	793888	793889	793890	793891	793892	793893	793894	793895	793896	793897	793898	793899
chrom	793844	793845	793846	793847	793848	793849	793850	793851	793852	793853	793854	793855	793856	793857
černá	793858	793859	793860	793861	793862	793863	793864	793865	793866	793867	793868	793869	793870	793871



V případě, že potřebujete jiný rozměr profilové úchytky, obraťte se na naše obchodní oddělení. Vybrané druhy úchytek nabízíme také v provedení metráž, více informací na následující straně.

### UK 8 N

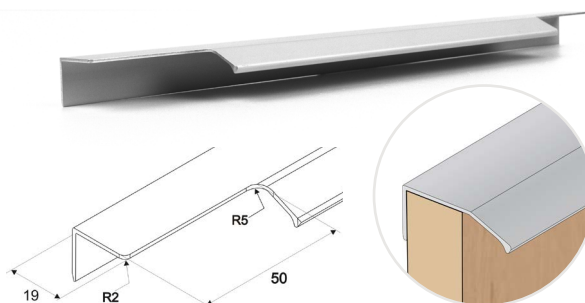
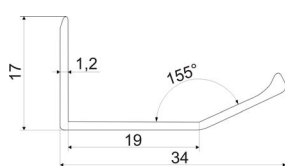
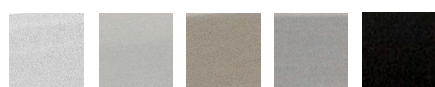
- > materiál hliník
- > barva hliník, světlý nerez, tmavý nerez, chrom, černá



BARVA / DÉLKA (MM)	196	246	296	346	396	446	496	546	596	696	796	896	996	1 196
hliník	793900	793901	793902	793903	793904	793905	793906	793907	793908	793909	793910	793911	793912	793913
světlý nerez	793942	793943	793944	793945	793946	793947	793948	793949	793950	793951	793952	793953	793954	793955
tmavý nerez	793956	793957	793958	793959	793960	793961	793962	793963	793964	793965	793966	793967	793968	793969
chrom	793914	793915	793916	793917	793918	793919	793920	793921	793922	793923	793924	793925	793926	793927
černá	793928	793929	793930	793931	793932	793933	793934	793935	793936	793937	793938	793939	793940	793941

### UK 9

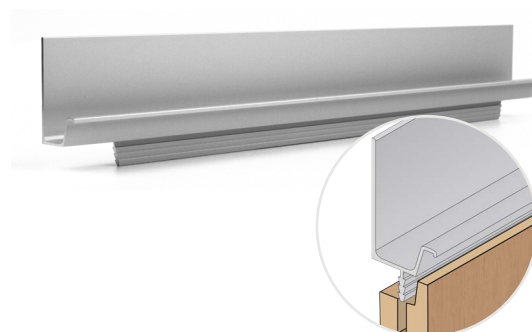
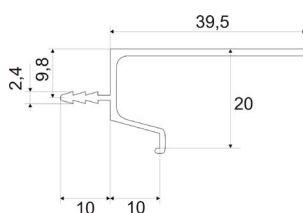
- > materiál hliník
- > barva hliník, světlý nerez, tmavý nerez, šedý nerez, černá



BARVA / DÉLKA (MM)	196	246	296	346	396	446	496	546	596	696	796	896	996	1 196
hliník	793970	793971	793972	793973	793974	793975	793976	793977	793978	793979	793980	793981	793982	793983
světlý nerez	793998	793999	794000	794001	794002	794003	794004	794005	794006	794007	794008	794009	794010	794011
tmavý nerez	794026	794027	794028	794029	794030	794031	794032	794033	794034	794035	794036	794037	794038	794039
šedý nerez	794012	794013	794014	794015	794016	794017	794018	794019	794020	794021	794022	794023	794024	794025
černá	793984	793985	793986	793987	793988	793989	793990	793991	793992	793993	793994	793995	793996	793997

### UK 10

- > materiál hliník
- > barva hliník, černá



BARVA / DÉLKA (MM)	196	246	296	346	396	446	496	546	596	696	796	896	996	1 196
hliník	794040	794041	794042	794043	794044	794045	794046	794047	794048	794049	794050	794051	794052	794053
černá	794054	794055	794056	794057	794058	794059	794060	794061	794062	794063	794064	794065	794066	794067



V případě, že potřebujete jiný rozměr profilové úchytky, obraťte se na naše obchodní oddělení. Vybrané druhy úchytěk nabízíme také v provedení metráž, více informací na následující straně.

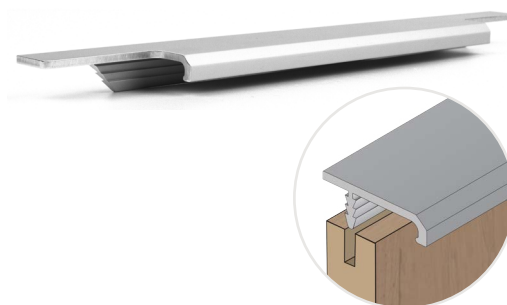
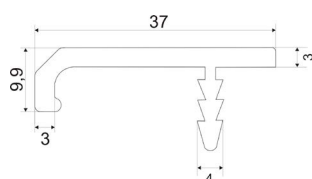
## 7.9 PROFILOVÉ ÚCHYTKY - METRÁŽ

7 ÚCHYTKY, VĚŠÁKY A PROFILY



### UK 11

- > materiál hliník
- > barva hliník, černá



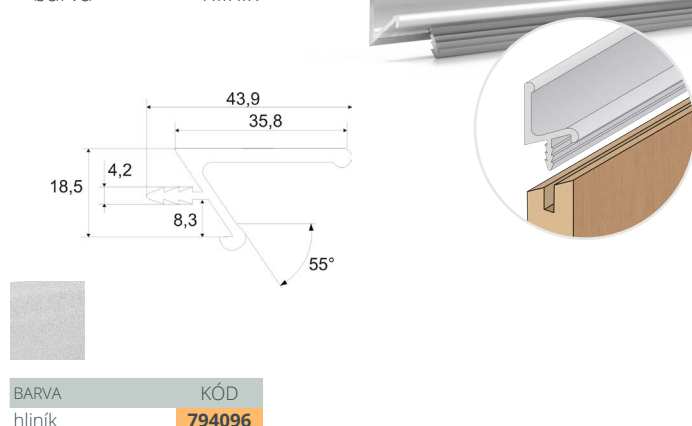
BARVA / DÉLKA (MM)	196	246	296	346	396	446	496	546	596	696	796	896	996	1 196
hliník	794068	794069	794070	794071	794072	794073	794074	794075	794076	794077	794078	794079	794080	794081
černá	794082	794083	794084	794085	794086	794087	794088	794089	794090	794091	794092	794093	794094	794095

## PROFILOVÉ ÚCHYTKY - METRÁŽ

Úchytka lze rovněž zakoupit jako **úchytový profil v metráži v délce 3 m**. U této varianty není odfrézovaný stromeček k naražení do dvířek. Profil je však zapotřebí zkrátit na potřebnou délku, odfrézovat stromeček profilu k naražení do dvířek a začistit hranu profilu. Tato varianta je časově náročnější na přípravu a finální zpracování.

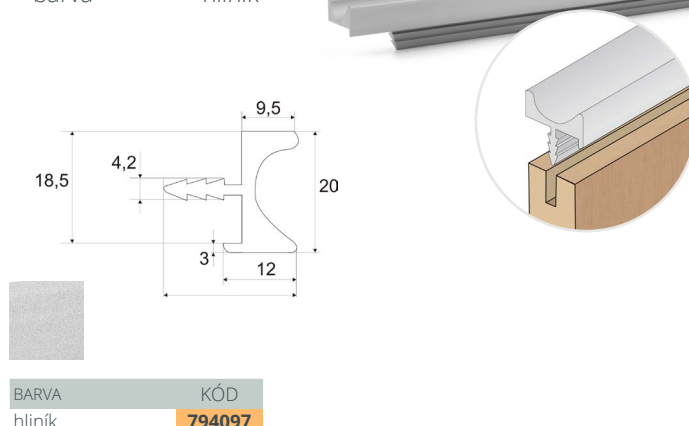
### UK 2

- > délka 3 m
- > materiál hliník
- > barva hliník



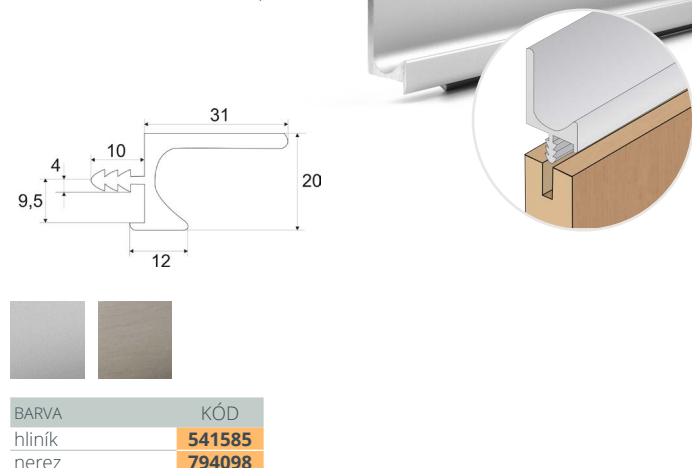
### UK 4

- > délka 3 m
- > materiál hliník
- > barva hliník



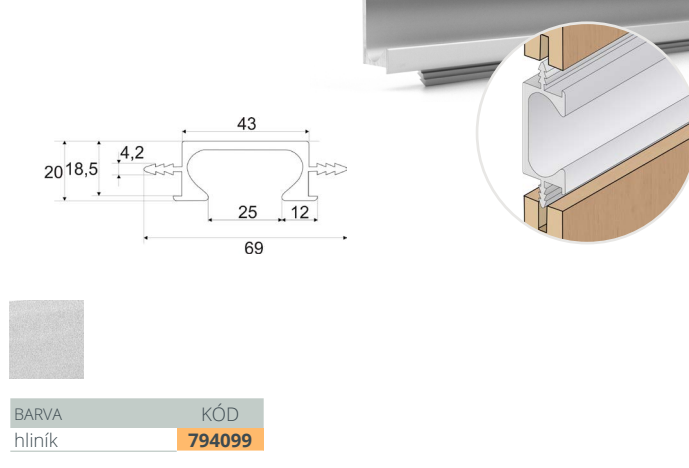
### UK 5

- > délka 3 m
- > materiál hliník
- > barva hliník, nerez



### UK 6

- > délka 3 m
- > materiál hliník
- > barva hliník



dodání do 24 hodin    dodání do 5 dní    na objednávku / na dotaz

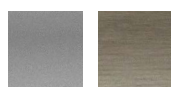
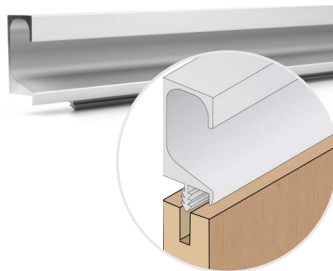
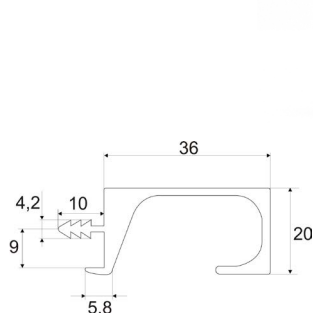
## 7.9 PROFILOVÉ ÚCHYTKY - METRÁŽ

7 ÚCHYTKY, VĚŠÁKY A PROFILY



### UK 7

- > délka 3 m
- > materiál hliník
- > barva hliník, světlý nerez, tmavý nerez



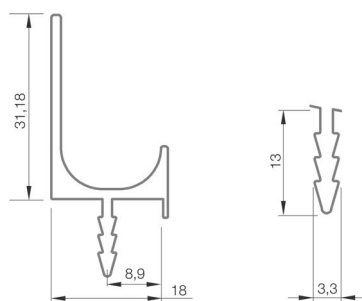
BARVA	KÓD
hliník	569249
nerez	683933



animadomus by Laguna®

### LKW 5

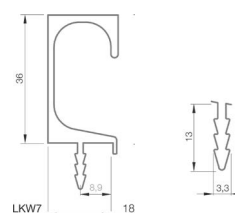
- > délka 2,75 m
- > barva hliník



BARVA	KÓD
hliník	418653

### LKW 7

- > délka 2,75 m
- > barva hliník



BARVA	KÓD
hliník	425389

# PROFILY PRO BEZÚCHYTKOVÉ OTEVÍRÁNÍ

Profily pro bezúchytkové otevírání jsou velmi oblíbené pro **kuchyňská dvířka s čistou linií**.

Umístění profilu je vždy z vnitřní strany dvířek. Jsou upevňovány do lamina, 22 mm od horního okraje a 38,5 mm od bočního okraje. Otvor pro příchytku – plast 5 mm, kov 8 mm. Rozteč mezi otvory je 32 mm.

### ÚPEVNĚNÍ PROFILŮ:

- > **Plastovou příchytkou (vodorovné)** - příchytka se naráží přímo do vyvrtaných otvorů. Profil je přichycen záložkou ve tvaru „H“.
- > **Kovovou příchytkou (vodorovné)** - do vyvrtaných otvorů jsou vloženy plastové hmoždinky (M4), do kterých se příchytka montuje napevno pomocí šroubků. Profil je přichycen záložkou se šroubkem.
- > **Vrtáním (svislý)** - profil je upevněn zápusťnými vruty do plechu (4,2 x 25) přes lamino, 20 mm od hrany.

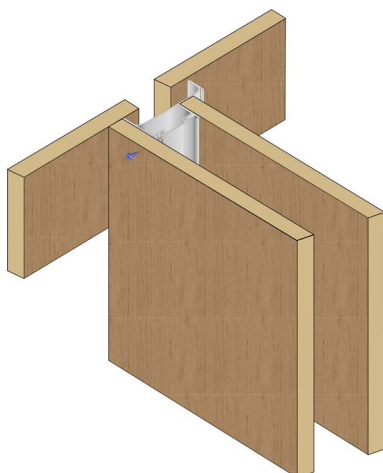


MONTÁŽNÍ NÁVOD  
profil J a C

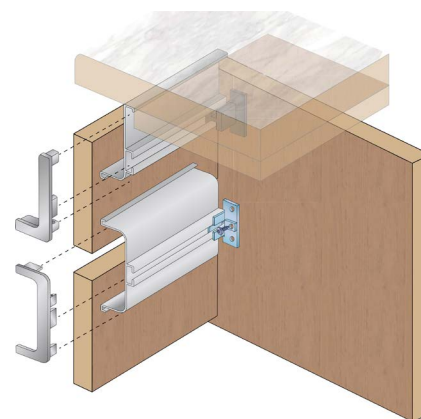
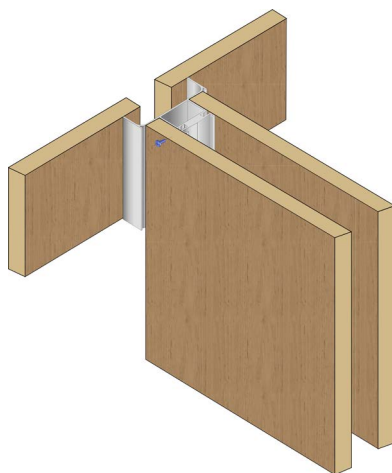


FRÉZOVÁNÍ DO KORPUSU  
profil J a C

Profil „C“ a „J“ vertikální



Profil „C“ a „J“ vertikální hranový

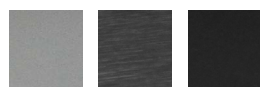


### Úchytový profil „C“

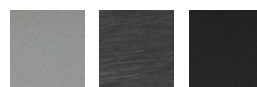
- > vodorovný profil pod pracovní desku
- > tvar profilu C
- > délka 3 m
- > materiál hliník
- > pov. úprava elox (hliník, nerez šedý), komaxit (černá)
- > barva hliník, nerez šedý nebo černá

### Úchytový profil „J“

- > vodorovný profil pod pracovní desku
- > tvar profilu J
- > délka 3 m
- > materiál hliník
- > pov. úprava elox (hliník, nerez šedý), komaxit (černá)
- > barva hliník, nerez šedý nebo černá



BARVA	KÓD
hliník	789395
nerez šedý	789396
černá	801195



BARVA	KÓD
hliník	789403
nerez šedý	789404
černá	801199





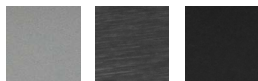
## 7.10 PROFILY PRO BEZÚCHYTKOVÉ OTEVÍRÁNÍ

7 ÚCHYTKY, VĚŠÁKY A PROFILY



### Úchytový profil svislý hranový

- > svislý profil pro montáž na hranu (profil slouží rovněž jako ukončovací profil)
- > délka 3 m
- > materiál hliník
- > pov. úprava elox (hliník, nerez šedý), komaxit (černá)
- > barva hliník, nerez šedý nebo černá

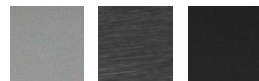


BARVA	KÓD
hliník	<b>789408</b>
nerez šedý	<b>789410</b>
černá	<b>801203</b>



### Úchytový profil svislý

- > svislý profil
- > délka 3 m
- > materiál hliník
- > pov. úprava elox (hliník, nerez šedý), komaxit (černá)
- > barva hliník, nerez šedý nebo černá



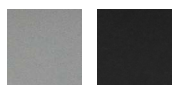
BARVA	KÓD
hliník	<b>789411</b>
nerez šedý	<b>789412</b>
černá	<b>801204</b>



#### DOPORUČENÉ PŘÍSLUŠENSTVÍ

#### Vnější roh

- > vnější roh pro úchytové profily „C“ nebo „J“
- > materiál hliník
- > pov. úprava elox (hliník), komaxit (černá)
- > barva hliník nebo černá



PRO PROFIL	BARVA	KÓD
„C“	elox	<b>789400</b>
	černá	<b>801196</b>
„J“	elox	<b>789406</b>
	černá	<b>801200</b>



#### Vnitřní roh

- > vnitřní roh pro úchytové profily „C“ nebo „J“
- > materiál hliník
- > pov. úprava elox (hliník), komaxit (černá)
- > barva hliník nebo černá



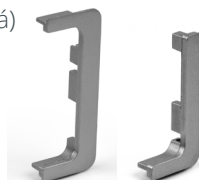
PRO PROFIL	BARVA	KÓD
„C“	elox	<b>789401</b>
	černá	<b>801197</b>
„J“	elox	<b>789407</b>
	černá	<b>801201</b>



#### Záslepka

- > záslepka pro úchytové profily „C“ nebo „J“
- > materiál hliník
- > pov. úprava elox (hliník), komaxit (černá)
- > barva hliník nebo černá

PRO PROFIL	BARVA	KÓD
„C“	elox	<b>789402</b>
	černá	<b>801198</b>
„J“	elox	<b>789409</b>
	černá	<b>801202</b>



#### Kovový úchyt profilu

- > kovový příchyt (vodorovný) pro úchytové profily „C“ nebo „J“
- > materiál ocel

PRODUKT	KÓD
úchyt profilu	<b>789398</b>



#### Plastový úchyt profilu

- > plastový příchyt (vodorovný) pro úchytové profily „C“ nebo „J“
- > materiál plast

PRODUKT	KÓD
úchyt profilu	<b>789399</b>



#### Spojovací úhelník

- > spojovací úhelník pro úchytový profil „C“ a „J“
- > materiál ocel

PRODUKT	KÓD
spojovací úhelník	<b>789397</b>

