

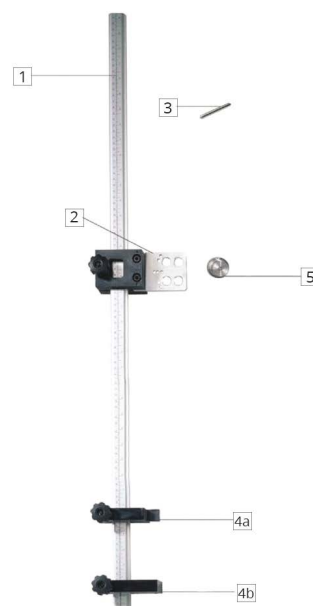
# ŠABLONY A MONTÁŽNÍ POMŮCKY

## Accura pro závěsy

- > vrtací šablona ve stavebnicovém systému
- > všestranně použitelná s různými vrtacími tělesy
- > lze zpracovávat mnoho typů kování
- > racionální, hospodárná a profesionální
- > dorazy lze použít vlevo a vpravo
- > snadné seřizování vrtacího tělesa a dorazů pomocí upínacích šroubů



PREZentační VIDEO



### Lišta Accura

- > lišta se stupnicí
- > jednoduché odečtení rozměru v okénku vrtacího tělesa
- > vrtací těleso a lišta z hliníku

DĚLKA (M)	KÓD
0,5	073062
1	040843
1,5	387347
2	425877

### Vrtací těleso pro závěsy

- > součástí balení je přenášečí čep a důlčík

PRODUKT	KÓD
těleso	040937

### Stavitelný doraz

- > materiál: plast

PROVEDENÍ	KÓD
4a pro smontované korpusy	036372
4b pro jednotlivé boky	036619

## Drilljig

- > pro precizní montáž závěsů při zakázkových nebo kusových výrobcích nebo při dodatečné montáži u zákazníka
- > pravoúhlé, přesné vrtání otvorů s čistými okraji
- > vrtáky osazené tvrdokovovými břity
- > přesné vedení též u vrtání s výběhem
- > přesné vrtání otvorů pro montážní podložky
- > použití s elektrickou ruční vrtačkou nebo akumulátorovým šroubovákem
- > Drilljig pro závěsy umožňuje zpracovat následující závěsy a montážní podložky:
  - Sensys, Intermat, SlideOn, Selekt Pro 2000, Selekt Pro 2035
  - montážní podložky System 8099 a 2006



PREZentační VIDEO

### Sada obsahuje:

- > 1 ks vrtací těleso pro závěs
- > 1 ks vrtací těleso pro montážní podložku
- > 1 ks šestihřanný bit
- > 1 ks vrták ø 35 mm
- > 2 ks vrták ø 10 mm



PRODUKT	KÓD
šablona	040397

## VOLITELNÉ PŘÍSLUŠENSTVÍ

### Důlčík

PRODUKT	KÓD
důlčík	037504

### Přenášečí čep

PRODUKT	KÓD
čep	050666

### Zapouzdřený vrták

- > minimální opotřebení vrtáku, protože břity nepřicházejí do styku se šablonou
- > přesné vedení vrtáku v pouzdru
- > seřiditelný doraz pro hloubku vrtání

PRŮMĚR (MM)	ZAPOUZDŘENÝ VRTÁK	NÁHRADNÍ VRTÁK
3	030118	039981
5	016802	046633
8	050448	074176
10	572436	074020

## Multiblue

- > jednoduchá označovací šablona: ideální pomocník pro montáž na místě, šikovný pracovník si poradí i bez velkého strojního vybavení
- > malá, příruční a zároveň víceúčelová
- > dvojstranná šablona MultiBlue umožňuje označit:
  - řadu otvorů v rozteči 32 mm, např. pro montážní podložky, kolíky, podpěrky polic
  - otvory pro misky závěsů ø 35 mm a ø 26 mm s kótou C 4 mm
  - otvory ø 25 mm pro spojovací kování Rastex 25
  - otvory ø 20 mm pro spojovací kování VB 35 a VB 135
- > materiál: plast modrý



PREZentační VIDEO



PRODUKT	KÓD
šablona	036657