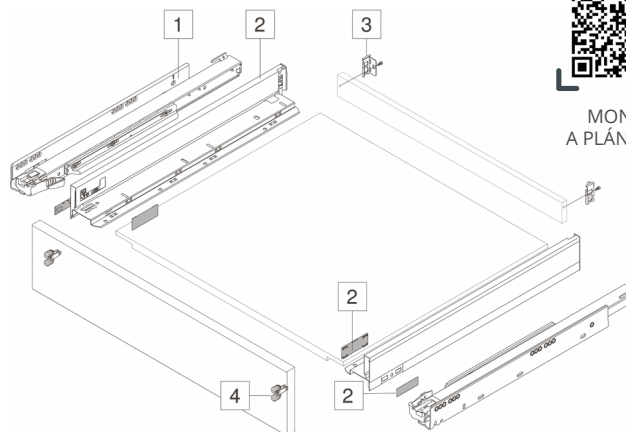


LEGRABOX - výška „N”

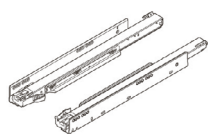


MONTÁŽ
A PLÁNOVÁNÍ



Korpusové lišty

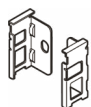
- > nosnost 40 kg
- > jak pro tlumenou zásuvku, tak pro bezúchytkové otvírání s TIP-ON BLUMOTION



	DĚLKA (MM)	KÓD
1	400	714694
	450	714695
	500	714696
	550	714697

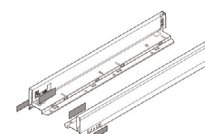
Držák zad

	BARVA	KÓD
3	bílá	540550
	černá	629751
	šedá	540551
	šedá polární	681834
	nikl	692589



Bočnice

- > balení obsahuje bočnice L+P včetně vnějších a vnitřních krytek



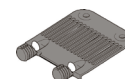
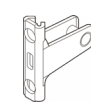
	DĚLKA (MM) / BARVA	BÍLÁ	ČERNÁ	ŠEDÁ	ŠEDÁ POLÁRNÍ	INOX
2	400	681820	681821	681822	681823	-
	450	540546	692586	540548	681824	692587
	500	540547	629733	540549	681825	692588
	550	681826	681827	681828	681829	-

Čelní kování

- > pro kompletní zásuvku je potřeba zakoupit 2 ks

Stabilizace čela

- > pro stabilizaci vysokých a širokých čel
- > doporučujeme 1 ks od šířky korpusu 900 mm



	PRODUKT	PROVEDENÍ	KÓD
4	čelní kování	vrut	540553
		expando	540552
		expando T	790896
	stabilizace		055344

DOPORUČENÉ PRODUKTY

Šablony

PRODUKT	KÓD
vrtací šablona dno/zadní stěna	550763
šablona s trny	657671

Vnitřní vybavení

PRODUKT	KÓD
sada kuchyňského vybavení	790917
zásuvkový rámeček, šedý, 100 mm	555286
zásuvkový rámeček, šedý, 200 mm	555287



Pro variantu TIP-ON BLUMOTION naleznete komponenty na straně 69. Širší nabídku doplňků AMBIA-LINE najdete na straně 70.

Kompletní zásuvka „N”

Sada obsahuje:

- 1 korpusové lišty L+P 40 kg
- 2 bočnice L+P včetně vnějších a vnitřních krytek
- 3 držáky zad L+P

Potřeba dokoupit:

- 4 čelní kování 2 ks



Složili jsme za vás vybrané délky zásuvky LEGRABOX výšky „N”, kterou si můžete objednat pod jedním kódem.

DĚLKA (MM) / BARVA	BÍLÁ	ŠEDÁ
450	549202	549204
500	549203	549205