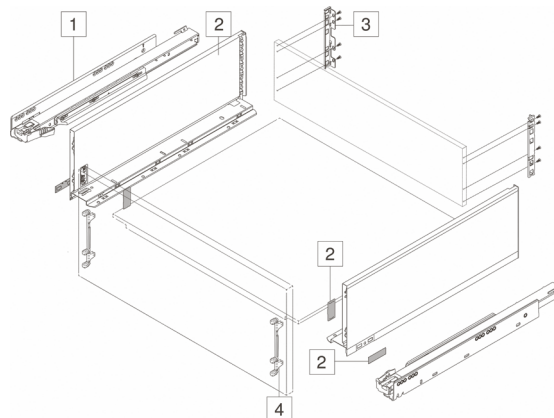


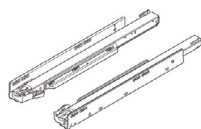
### LEGRABOX - výška „C“



MONTÁŽ  
A PLÁNOVÁNÍ

#### Korpusové lišty

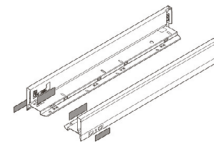
> jak pro tlumenou zásuvku, tak pro bezúchytkové otvírání s TIP-ON BLUMOTION



DÉLKA (MM) / NOSNOST (KG)	40	70
270	<b>714691</b>	-
300	<b>714692</b>	-
350	<b>714693</b>	-
400	<b>714694</b>	-
1 450	<b>714695</b>	<b>714699</b>
500	<b>714696</b>	<b>714700</b>
550	<b>714697</b>	<b>714701</b>
600	<b>714698</b>	<b>714702</b>
650	-	<b>714703</b>

#### Bočnice

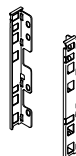
> balení obsahuje bočnice L+P včetně vnějších a vnitřních krytek



DÉLKA (MM) / BARVA	BÍLÁ	ČERNÁ	ŠEDÁ	ŠEDÁ POLÁRNÍ	INOX
270	<b>540597</b>	<b>681747</b>	<b>540598</b>	<b>681748</b>	<b>580350</b>
300	<b>540599</b>	<b>681749</b>	<b>540600</b>	<b>681750</b>	<b>635030</b>
350	<b>525685</b>	<b>651761</b>	<b>540596</b>	<b>681753</b>	<b>625697</b>
400	<b>533942</b>	<b>652192</b>	<b>533941</b>	<b>681756</b>	<b>635497</b>
2 450	<b>517222</b>	<b>634404</b>	<b>517221</b>	<b>681759</b>	<b>625698</b>
500	<b>517224</b>	<b>541144</b>	<b>517223</b>	<b>681761</b>	<b>580380</b>
550	<b>532907</b>	<b>681762</b>	<b>532913</b>	<b>681765</b>	<b>580379</b>
600	<b>540601</b>	<b>681766</b>	<b>540602</b>	<b>681770</b>	<b>645190</b>
650	<b>629809</b>	<b>681771</b>	<b>662159</b>	<b>681774</b>	<b>681768</b>

#### Držák zad

BARVA	KÓD
bílá	<b>517232</b>
černá	<b>541165</b>
šedá	<b>517231</b>
šedá polární	<b>681830</b>
nikl	<b>580352</b>



#### Čelní kování

> pro kompletní zásuvku je potřeba zakoupit 2 ks

PROVEDENÍ	KÓD
vrut	<b>517226</b>
expando	<b>517225</b>
expando T	<b>766507</b>



#### DOPORUČENÉ PRODUKTY

#### Šablony

PRODUKT	KÓD
vrtací šablona dno/zadní stěna	<b>550763</b>
šablona s trny	<b>657671</b>

#### Vnitřní vybavení

PRODUKT	KÓD
sada kuchyňského vybavení	<b>790917</b>
zásuvkový rámeček, šedý, 100 mm	<b>555286</b>
zásuvkový rámeček, šedý, 200 mm	<b>555287</b>



Pro variantu TIP-ON BLUMOTION naleznete komponenty na straně 69. Širší nabídku doplňků AMBIA-LINE najdete na straně 70.

#### Kompletní zásuvka „C“

Sada obsahuje:

- 1 korpusové lišty L+P 40 kg (70 kg\*)
- 2 bočnice L+P včetně vnějších a vnitřních krytek
- 3 držáky zad L+P

Potřeba dokoupit:

- 4 čelní kování 2 ks



Složili jsme za vás vybrané délky zásuvky LEGRABOX výšky „C“, kterou si můžete objednat pod jedním kódem.

DÉLKA (MM) / BARVA	BÍLÁ	ŠEDÁ
270	<b>549146</b>	<b>549156</b>
300	<b>549147</b>	<b>549157</b>
350	<b>549148</b>	<b>549158</b>
400	<b>549149</b>	<b>549159</b>
450	<b>539568</b>	<b>539569</b>
500	<b>539573</b>	<b>539576</b>
550	<b>549153</b>	<b>549163</b>
600*	<b>549155</b>	<b>549165</b>
650*	<b>692618</b>	<b>692619</b>

\* Sada obsahuje korpusové lišty L+P s nosností 10 kg.