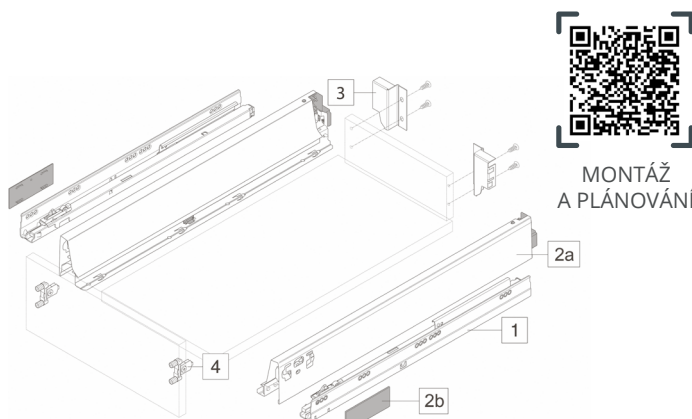


## TANDEMBOX antaro - výška „N“



MONTÁŽ  
A PLÁNOVÁNÍ

### Korpusové lišty

> nosnost: 30 kg

	DĚLKA (MM)	KÓD
1	400	046031
	450	046839
	500	031859
	550	046841



### Bočnice

> balení obsahuje bočnice L+P včetně vnějších a vnitřních krytek

	DĚLKA (MM) / BARVA	BÍLÁ	ŠEDÁ	ČERNÁ
2	400	522072	539782	551853
	450	511631	549956	551854
	500	289777	460271	289778
	550	551656	545875	551855



### Držák zad

	BARVA	KÓD
3	bílá	289791
	šedá	055094
	černá	289792



### Čelní kování

> pro kompletní zásuvku je potřeba zakoupit 2 ks

	PROVEDENÍ	KÓD
4	vrut	384880
	inserta	031862



### DOPORUČENÉ PRODUKTY

### Vnitřní vybavení

PRODUKT	KÓD
sada kuchyňského vybavení	783161
příborník 280 x 500 mm	123502
příborník 800 x 500 mm	144893



### Šablony

PRODUKT	KÓD
univerzální samostatná šablona	376880
univerzální tyčová šablona	410645
univerzální označovací kreslicí šablona	682762

INFO

Pro variantu TIP-ON BLUMOTION naleznete komponenty na straně 85, širší nabídka doplňků ORGA-LINE na straně 86.

### Kompletní zásuvka „N“

Sada obsahuje:

- 1 korpusové lišty L+P 30 kg
- 2 bočnice L+P včetně vnějších a vnitřních krytek
- 3 držáky zad L+P

INFO

Složili jsme za vás vybrané délky zásuvky TANDEMBOX antaro výšky „N“, kterou si můžete objednat pod jedním kódem.

DĚLKA (MM) / BARVA	BÍLÁ	ŠEDÁ	ČERNÁ
400	549695	549697	549696
450	548947	548949	549698
500	548948	548950	549699
550	549701	549702	549700