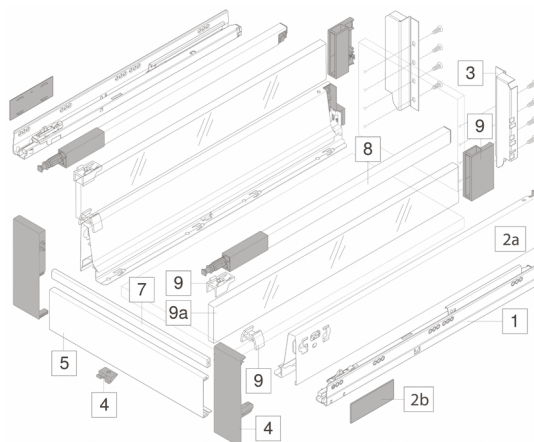


TANDEMBOX antaro - vnitřní zásuvka výšky „C”



MONTÁŽ
A PLÁNOVÁNÍ



Korpusové lišty

DĚLKA (MM) / NOSNOST (KG)	30	65
270	104569	-
300	347811	-
350	099077	-
400	046031	-
450	046839	640657
500	031859	360934
550	046841	195950
600	658302	625560
650	-	368244



Bočnice

DĚLKA (MM) / BARVA	BÍLÁ		ŠEDÁ		ČERNÁ
	LEVÁ	PRAVÁ	LEVÁ	PRAVÁ	
270	551825	551826	511660	511661	460260
300	551827	551828	511666	511667	497474
350	532892	532893	511674	511675	497475
400	532894	532895	511678	511679	356962
450	468387	468388	470498	470500	379206
500	468389	468390	470503	470504	289776
550	532896	532897	529007	529008	497476
600	551829	551830	551831	551832	497478
650	551833	551834	551835	551836	289782



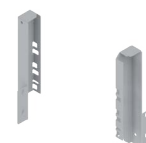
Krytky

BARVA	KÓD
bílá	492376
šedá	492378



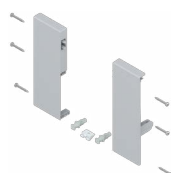
Držák zad

BARVA	KÓD
bílá	460297
šedá	146089
černá	512386



Držák čela pro vnitřní zásuvku

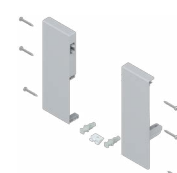
BARVA	KÓD
bílá	503907
šedá	500842
černá	512391



Přední díl bez drážky

> délka: 1 036 mm

BARVA	KÓD
bílá	289793
šedá	460300
černá	289794



Příčný reling

> délka: 1 046 mm

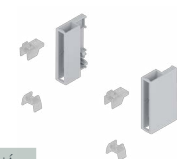
BARVA	KÓD
bílá	289832
šedá	460287
černá	289833



Podélný reling

> balení obsahuje pravý a levý reling s přichytkami

DĚLKA (MM) / BARVA	BÍLÁ	ŠEDÁ	ČERNÁ
270	460275	460274	550000
300	460277	460276	550002
350	493620	493621	550003
400	460279	460278	528741
450	460281	460280	550004
500	460283	460282	512394
550	468378	468379	468380
600	468382	468381	468383
650	460285	460284	468384



Držák zásuvného prvku

BARVA	KÓD
bílá	503909
šedá	512159
černá	512408

