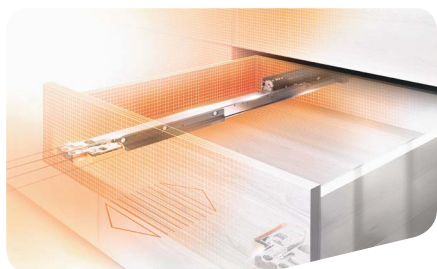


VÝSUVY PRO DŘEVĚNÉ ZÁSUVKY



MOVENTO: Skrytý vodící systém vyhovující nejvyšším nárokům

Vodící systém MOVENTO zaručí synchronizovaný lehký chod, seřízení čel ve 4 směrech i dynamickou nosnost 40 kg a 60 kg. MOVENTO pro bezúchytková čela se dá hravě kombinovat s elektrickým způsobem otevírání SERVO-DRIVE. Otevírání nábytku lehkým ťuknutím, zavírání měkce a tiše díky BLUMOTION.



Vodící systém TANDEM – lehký chod po celou dobu životnosti nábytku

TANDEM, skrytý vodící systém pro dřevěné zásuvky: lehký chod a vysoký komfort pohybu ve všech místnostech v bytě. Tento systém nabízí oproti běžným kuličkovým výsuvům komfortnější seřízení čela.

MOVENTO BLUMOTION



- > skrytý plný výsuv
- > s integrovaným a zároveň vypínatelným BLUMOTION S pro měkké a tiché zavírání
- > možnost kombinovat s TIP-ON BLUMOTION nebo SERVO-DRIVE
- > synchronizovaný tichý chod
- > seřízení do stran, seřízení výšky a sklonu bez nářadí
- > integrované nastavení hloubky bez nářadí
- > vyrovnání tolerancí do stran a do hloubky
- > kompatibilní s boční stabilizací pro MOVENTO
- > synchronizace od světlé šířky korpusu LW 265 mm



MONTÁŽ
A PLÁNOVÁNÍ
BLUMOTION



MONTÁŽ
A PLÁNOVÁNÍ
TIP-ON BLUMOTION

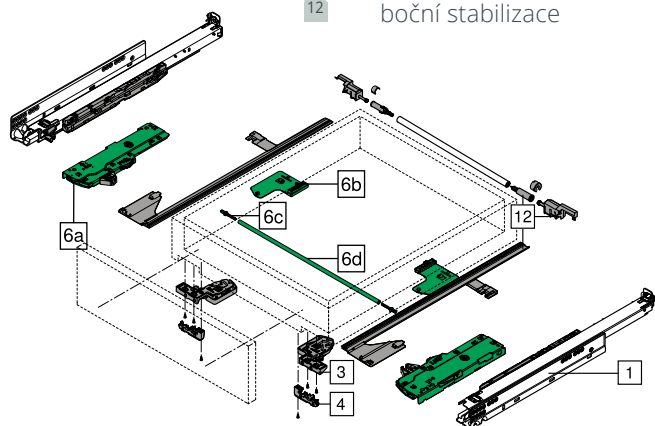
STANDARD TIP ON

Součástky MOVENTO BLUMOTION:

- 1 korpusové lišty
- 3 spojka
- 4 seřizovač hloubky
- 12 boční stabilizace

Součástky MOVENTO TIP-ON BLUMOTION:

- 1 korpusové lišty
- 3 spojka
- 4 seřizovač hloubky
- 6a 6a sada TIP-ON
- 6c synchronizační adaptér
- 6d hřídel synchronizace
- 12 boční stabilizace



Korpusové lišty

	DÉLKA (MM) / NOSNOST (KG)	40	60
	250*	737843	-
	270	737844	-
	300	737845	-
	320	740608	-
	350	737846	-
	380	740609	-
	400	737847	-
	420	740612	-
1	450	737848	737852
	480	740614	-
	500	737849	737853
	520	740615	-
	550	737850	737854
	580	-	754023
	600	737851	737855
	650	-	737856
	700	-	737857
	750	-	737858

* Nelze použít pro variantu TIP-ON.



Spojka

	PROVEDENÍ	KÓD
3	levá	396919
	pravá	396920

