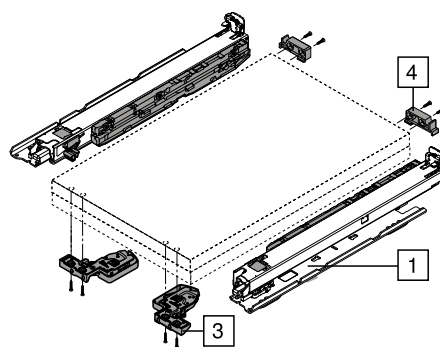


MOVENTO BLUMOTION / montáž na dno korpusu - policový výsuv



MONTÁŽ
A PLÁNOVÁNÍ

Korpusové lišty

DÉLKA (MM) / NOSNOST (KG)	
350	737859
400	737860
450	737861
500	737862



Spojka Movento

PROVEDENÍ	KÓD
3 levá	396919
pravá	396920



Nasouvací držák pro policový výsuv

MATERIÁL	KÓD
6e plast	495217



Aretace policového výsuvu



- > využitelná s plnými výsuvy MOVENTO a TANDEM, nelze využít s částečnými výsuvy TANDEM!
- > možnost kombinovat s BLUMOTION, TIP-ON BLUMOTION a TIP-ON
- > aretace na obou stranách
- > odblokování je díky synchronizaci možné jednou rukou
- > využitelná ve všech místnostech v bytě či domě
- > bezpečná stabilita
- > snadná montáž – kování slouží jako šablona
- > instalace vedení v běžných pozicích k našroubování



MONTÁŽ
A PLÁNOVÁNÍ

Aretace

- > složení: 2x aretační modul* 2x západka, 1x návod k montáži

* Instalace je možná pouze s pomocí vrtuů do dřevotřísky.



Hřídel synchronizace

- > MOVENTO a TANDEM: přířez: LW - 87 ± 1 mm

PRODUKT	KÓD
hřídel	790767

