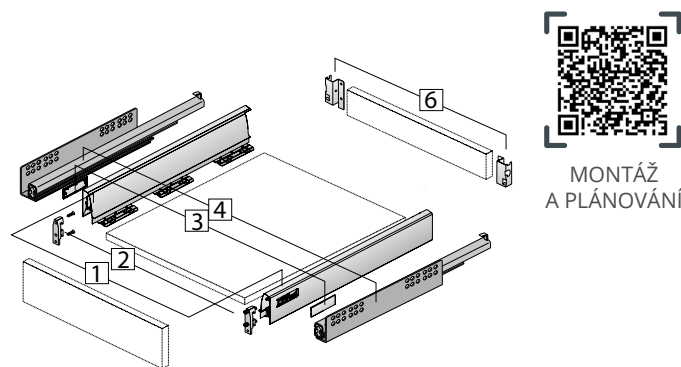


### InnoTech Atira - výška 70 mm



MONTÁŽ  
A PLÁNOVÁNÍ

#### Bok InnoTech Atira



DÉLKA (MM) / BARVA	ANTRACIT		BÍLÁ		STŘÍBRNÁ	
	LEVÝ	PRAVÝ	LEVÝ	PRAVÝ	LEVÝ	PRAVÝ
260	647914	647918	646553	646554	646555	646556
300	647919	647923	646557	646558	646559	646560
350	647924	647928	646561	646562	646563	646564
420	647929	647933	646565	646566	646567	646568
470	647934	647938	646569	646570	646571	646572
520	647939	647943	646573	646574	646575	646576
620	647944	647948	646577	646578	646579	646580

#### Příchytka čela

> provedení: bílý plast



PROVEDENÍ	KÓD
2 k přišroubování s rozpěrnými pouzdry	181642
	181674

#### Krytka

PROVEDENÍ	ANTRACIT	BÍLÁ	STŘÍBRNÁ	CHROM
3 s logem Hettich	646588	646587	648047	648052

#### Výsuv Quadro V6 / V6+

> s integrovaným tlumením Silent System  
 > výsuv Quadro V6 - nosnost 30 kg  
 > výsuv Quadro V6+ - nosnost 50 kg



DÉLKA (MM) / NOSNOST	30 KG		50 KG	
	LEVÝ	PRAVÝ	LEVÝ	PRAVÝ
260	807768	807769	-	-
300	807778	807779	807848	807849
350	807788	807789	807860	807861
420	807798	807799	807872	807873
470	807808	807809	807884	807897
520	807818	807819	807885	807908
620	-	-	807896	807909

#### Držák zad

PROVEDENÍ	LEVÝ
6 levý	646581
6 pravý	646582



### Kompletní zásuvka výšky 70 mm

Sada obsahuje:

- 1 boky Atira L+P
- 3 krytky 2 ks
- 4 výsuvy Quadro V6 L+P 30 kg (V6+ 50 kg\*)
- 6 držáky zad L+P

Potřeba dokoupit:

- 2 příchytka čela 2 ks

DÉLKA (MM) / BARVA	ANTRACIT	BÍLÁ	STŘÍBRNÁ
260	671932	650746	650740
300	671933	650747	650741
350	671934	650748	650742
420	671935	650749	650743
470	671936	650750	647332
520	671937	650751	650744
620*	671938	650752	650745

\* Sada obsahuje výsuvy Quadro V6+ s nosností 50 kg.