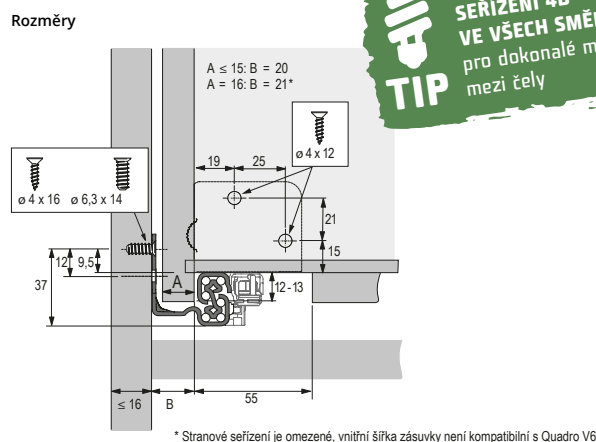
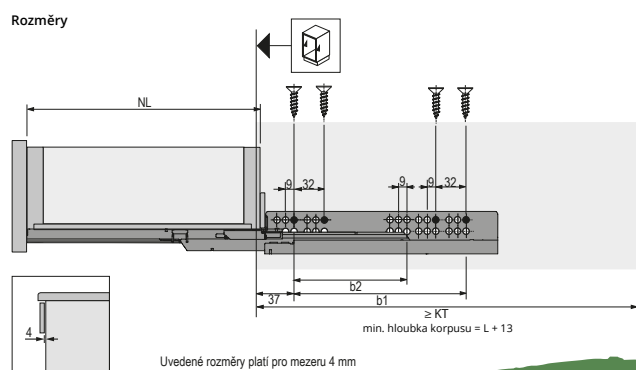


Výsuv Quadro 4D V6 Push To Open

- > plnovýsuv s nosností 30 kg
- > beznářadové intuitivní seřízení výškové, stranové, sklonu a hloubky do ± 2 mm
- > Push to open - integrováno do výsuvu
- > integrovaná pojistka zabraňující náhodnému otevření zásuvky
- > samočisticí vodící dráhy nevyžadující žádnou údržbu
- > zaměnitelnost částečného plnovýsuv bez nutnosti změny rozměru skříně, korpusu nebo čela zásuvky
- > montáž nasunutím - zásuvka se položí na výsuvy a zasune do korpusu
- > materiál: ocel pozinkovaná
- > balení obsahuje výsuv L+P, spojky L+P i seřízení sklonu L+P (není potřeba nic dokupovat)



DÉLKA (MM)	ROZTEČ OTVORŮ B1 (MM)	KÓD
250	142	556563
300	192	556599
350	192	556600
400	224	556602
450	256	556604
500	288	556606
550	288	556608
600	352	556559



TIP
SEŘÍZENÍ 4D
VE VŠECH SMĚRECH
pro dokonalé mezery
mezi čely



Pro montáž plnovýsuvu doporučujeme použít eurošroub 6,3 x 14 mm (kód 010 193).

Přídavná synchronizace pro Push To Open

Synchronizační tyč

- > délka 2 000 mm (ke zkrácení)

PRODUKT	KÓD
1 synchro. tyč	684834



INFO Výpočet pro zkrácení:

V6, V6+ EB20	délka = LB (světla šířka korpusu) - 88 mm
V6 4D EB20	délka = LB (světla šířka korpusu) - 92 mm
VB6 EB23	délka = LB (světla šířka korpusu) - 94 mm

Složení přídavné synchronizace:

- 1 synchronizační tyč
- 2a adaptéry pro synchronizační tyč
- 2b adaptéry pro dvě zásuvky se společným čelem
- 3 propojovací spojka



Adaptér pro synchronizační tyč

- > potřeba zakoupit 2 ks
- > pro všechny plnovýsuvy Quadro pro dřevěné zásuvky

PROVEDENÍ	KÓD
2b adaptér	684838



Adaptér pro dvě zásuvky

- > spojka pro prodloužení synchronizační tyče
- > díky spojce lze minimalizovat prořez

PRODUKT	KÓD
3 spojka	684836



Adaptér pro dvě zásuvky

- > určeno pro dvě zásuvky se společným čelem
- > potřeba zakoupit 2 ks
- > pro všechny plnovýsuvy Quadro pro dřevěné zásuvky

PROVEDENÍ	KÓD
2a adaptér	684840

