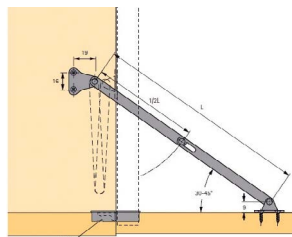


## Barová brzdička

- > s tělem a patkou k našroubování
- > materiál: ocel niklovaná

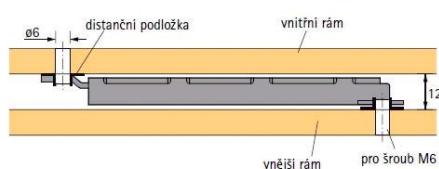


DÉLKA (MM)	KÓD
200	030493
250	030501

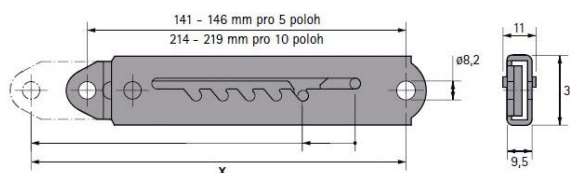
## POLOHOVACÍ POSTELOVÉ KOVÁNÍ

### Zdvihací mechanismus RASTOMAT

- > polohovací kování pro hlavovou a nožní část
- > zapadne v každé poloze bez zpětného chodu
- > distanční podložky jsou součástí balení

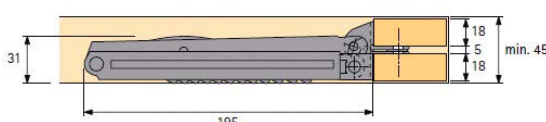


POČET POLOH	KÓD
5	033101
10	031825

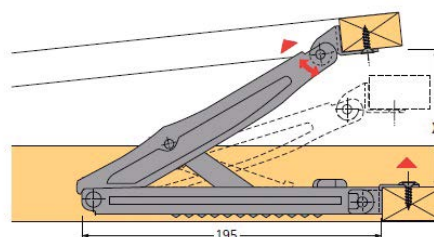


### Zdvihací mechanismus MULTIFLEX

- > polohovací kování pro hlavovou a nožní část
- > nízká vestavná výška



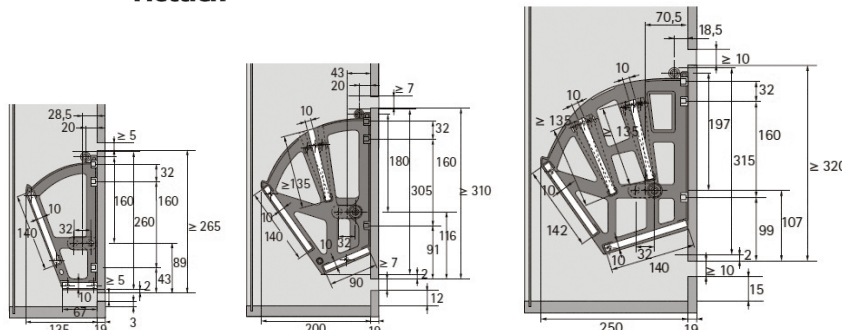
POČET POLOH	KÓD
13	019877



## VÝKLOPNÉ BOTNÍKOVÉ KOVÁNÍ

### Plastový botník

- > k montáži do korpusu libovolné šířky
- > materiál: bílý plast



POČET ŘAD	KÓD
1	032241
2	032057
3	037455