

S37AL

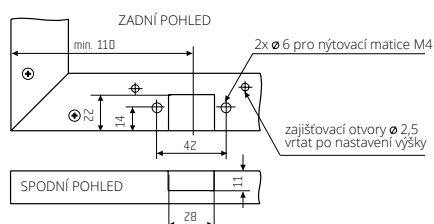
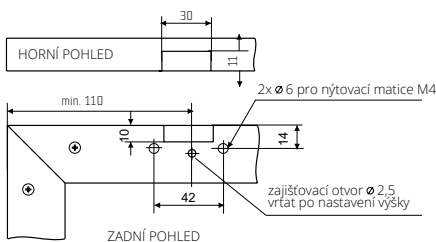
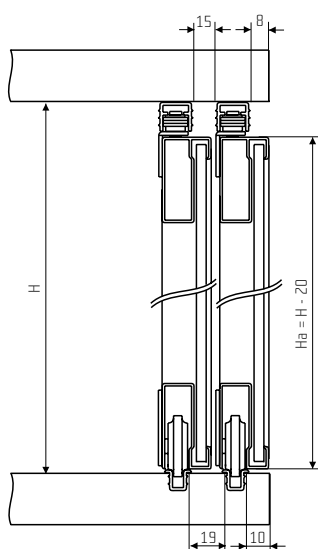
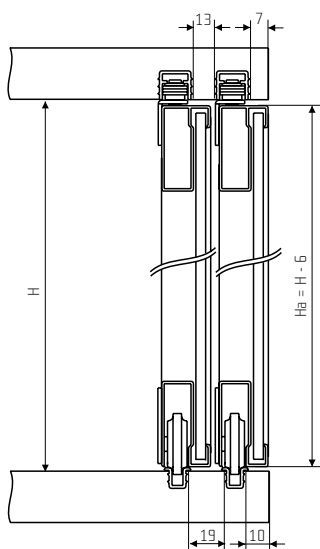
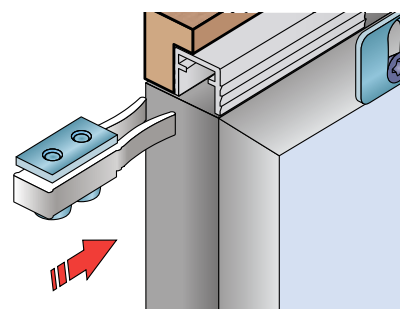
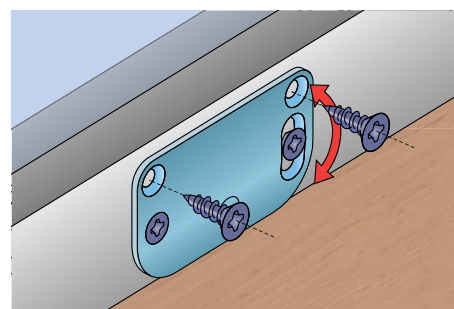
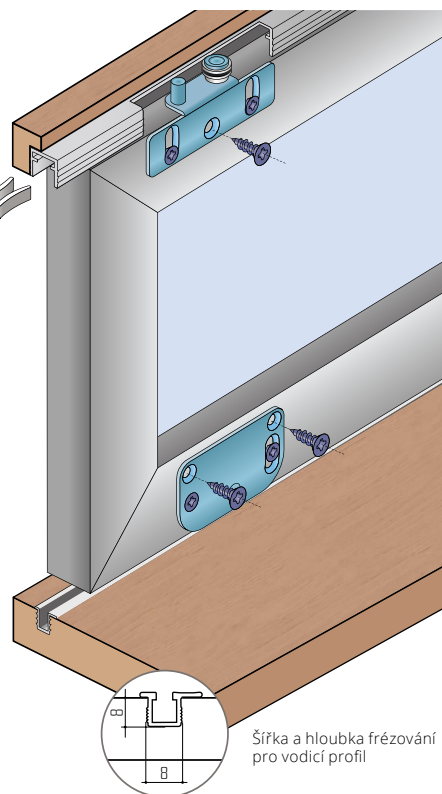
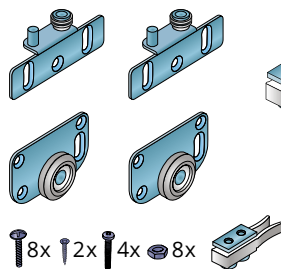
> systém pro posuvná hliníková dvířka v kuchyňských linkách či menších skříních

> pro profily C, D, F1, G, J, K, M, N (široké rámečky)
 > nosnost 35 kg

Sada pro 1 křídlo obsahuje:

- > 2x horní vozík
- > 2x dolní vozík
- > 1x doraz
- > 1x sadu šroubů pro přichyt vozíku

> sadu je nutno rovněž doplnit o horní i dolní vedení s příslušenstvím.

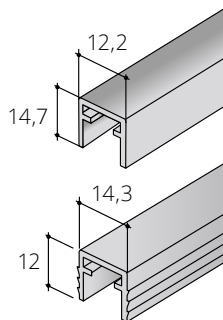


PRODUKT	KÓD
Sada S37AL	470929

DOPORUČENÉ PRODUKTY A PŘÍSLUŠENSTVÍ

Horní vedení S50

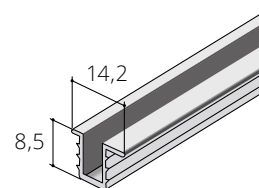
- > provedení: naložené, k zafrézování
- > materiál: hliník



BARVA	PROVEDENÍ	KÓD
stříbrná	naložené	714063
	k zafrézování	786585

Dolní vedení S03

- > k zafrézování
- > materiál: hliník



BARVA	DÉLKA (M)	KÓD
stříbrná	2	149716
	3	110746