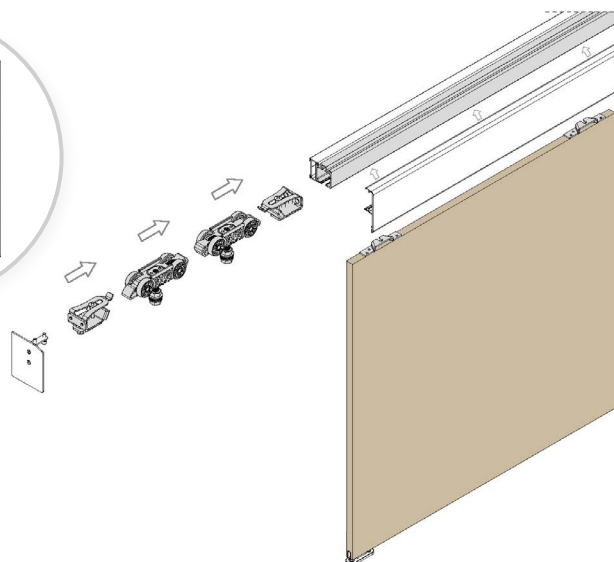


### KOVÁNÍ SLX

- > kola s úhlovým profilem a zapouzdřená kluzná ložiska, která minimalizují vibrace
- > elastometrická pružina spojící montážní šroub s tělem vozíku snižuje vibrace a významně tak redukuje hlučnost posuvných dveří
- > oproti konkurenčním produktům SLX kování má větší průměr kol a zkosený profil, což zaručuje lepší chod a nižší hlučnost
- > všechny produkty s označením SLX obsahují nový typ vozíku
- > **všechny sady s názvem SLX obsahují tento typ vozíku**



## STANLUX SLX



- > systém pro posuvné interiérové dveře STANLUX SLX
- > sada obsahuje zcela nový typ horního vozíku - typ SLX **se zárukou 5 let**
- > možnost provedení pro 1 nebo 2 křídla
- > **tloušťka výplně** 24 mm až 40 mm
- > nosnost max. 100 kg

#### Sada pro 1 křídlo obsahuje:

- > 2x kování SLX
- > 2x dveřní kování PB-075
- > 2x SLX doraz
- > 2x bílý vodící trn AO-075
- > 1x nástěnné dolní vedení Stanlux SLX
- > sada šroubů
- > sadu je nutno doplnit o horní vedení K-032 s příslušenstvím

PRODUKT	KÓD
STANLUX SLX	762944



MONTÁŽNÍ NÁVODY

**INFO** Sada STANLUX SLX je rovněž dostupná v provedení **pro hliníkový rám dveří - STANLUX SUSPEND SLX**. V tomto případě je nutno systém STANLUX SLX doplnit o položky hliníkového rámu - viz produkty na následující straně.

Horní vedení a další příslušenství k systému STANLUX SLX najdete na straně 198.