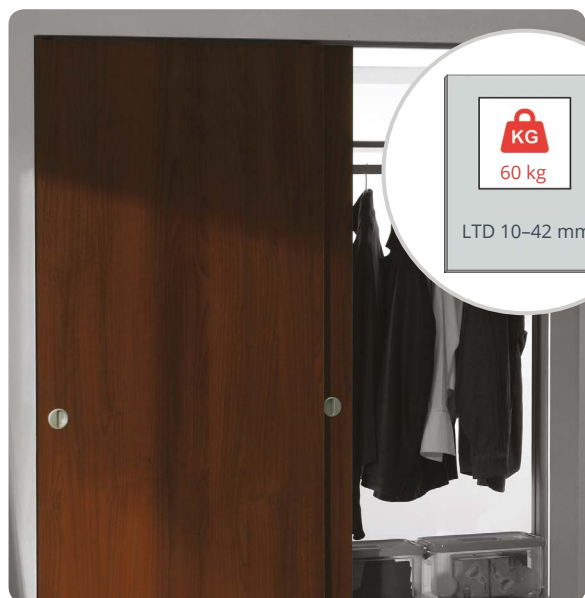
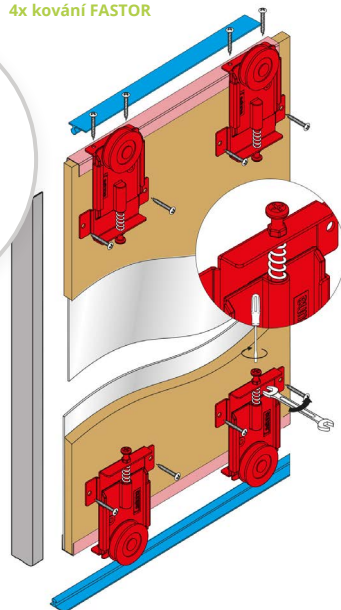


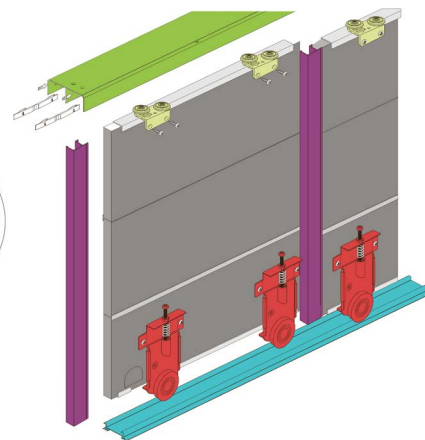
FASTOR / FASTOR RAM



4x kování FASTOR

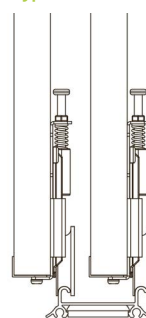
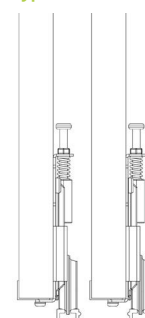


2x horní vozík SOLID PRO / PLUS  
a 2x dolní kování FASTOR



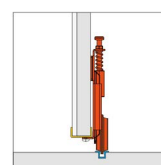
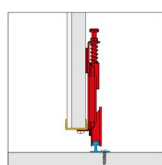
typ GAMA

typ RAMA



FASTOR (typ GAMA)

FASTOR RAM (typ RAMA)



V případě kombinace výplně LTD + sklo (12 + 4 mm) doporučujeme použít úchyt. lišty Multiomega nebo Multiomega Wide, které umožňují použití pro systémy 16 mm. Při použití těchto úchyt. lišt nutno použít pouze jednoduché horní a dolní vedení.



MONTÁŽNÍ VIDEO



MONTÁŽNÍ NÁVOD

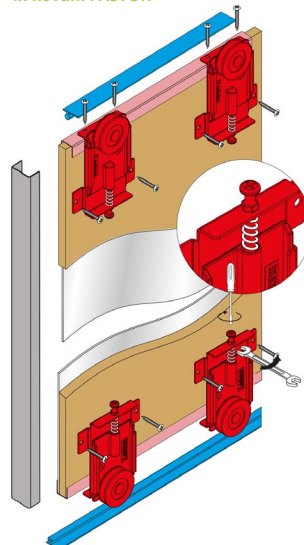
- > tloušťka výplně LTD 10-42 mm
- > možnost kombinace LTD 12 mm + sklo 4 mm
- > nosnost max. 60 kg
- > možnost regulace ±15 mm
- > bez nutnosti frézování kování
- > ke kování je nutno doplnit horní / dolní vedení typu RAMA nebo GAMA (dle provedení) a příslušenství
- > pro 1 křídlo je nutno nakoupit 4 ks kování FASTOR (2x spodní + 2x dolní)
- > horní kování FASTOR lze rovněž nahradit horním vozíkem SOLID PRO nebo SOLID PLUS (**pouze s úchytovou lištou SIMA**)

PRODUKT	PROVEDENÍ	KÓD
FASTOR	pro vedení typu GAMA	225260
FASTOR RAM	pro vedení typu RAMA	416524

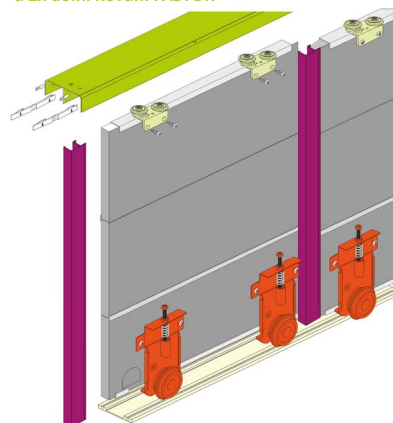
FASTOR FLAT / FASTOR RAM FLAT

- > tloušťka výplně LTD 10-42 mm
- > nosnost max. 60 kg
- > možnost regulace ±15 mm

4x kování FASTOR

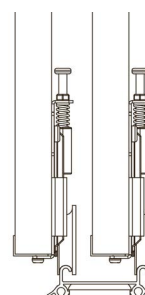
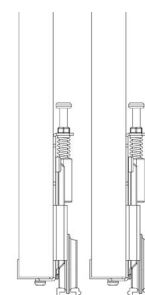


2x horní vozík SOLID PRO / PLUS  
a 2x dolní kování FASTOR



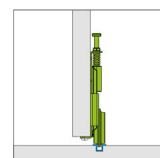
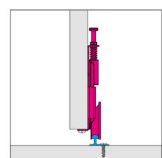
typ GAMA

typ RAMA



FASTOR FLAT (typ GAMA)

FASTOR RAM FLAT (typ RAMA)



MONTÁŽNÍ NÁVODY



MONTÁŽNÍ VIDEO

PRODUKT	PROVEDENÍ	KÓD
FASTOR FLAT	pro vedení typu GAMA	581288
FASTOR RAM FLAT	pro vedení typu RAMA	659387



Pro jedno křídlo doporučujeme kombinaci:  
- 2x dolní kování FASTOR  
- 2x horní kování - vozík SOLID PRO / PLUS