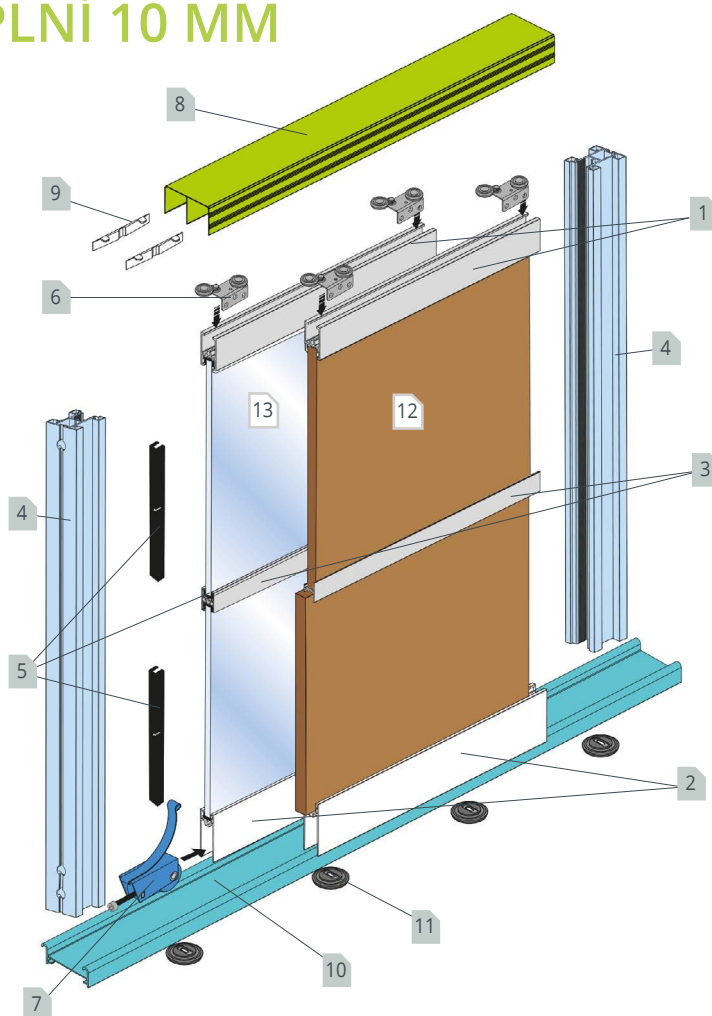


HLINÍKOVÉ SYSTÉMY S VÝPLNÍ 10 MM PRO POSUVNÉ DVEŘE

> v tomto oddílu naleznete dílčí komponenty pro hliníkové systémy s výplní 10 mm pro posuvné dveře

Legenda:

- 1 horní rám TWIN
- 2 dolní rám TWIN
- 3 spojovací profil TWIN
- 4 úchyťová lišta 10 mm
- 5 těsnění U-10
- 6 horní vozík
- 7 dolní vozík
- 8 horní vedení
- 9 stoper
- 10 dolní vedení
- 11 klip GAMA
- 12 výplň LTD 10 mm
- 13 výplň sklo 4 / 6 mm



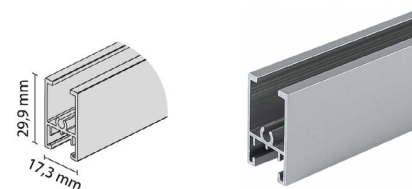
Vodorovné profily

- > možnost kombinovat různé výplně křídla (LTD, sklo)
- > pro výplň LTD o šířce 10 mm nebo sklo 4 / 6 mm (pro výplň sklo je nutno zvolit těsnicí profil U-10 nebo klín na sklo)

Horní rám TWIN

- > horní vodorovný rámový profil
- > materiál: hliník
- > barva: hliník, dostupné i v jiných barvách (pro více informací kontaktujte naše obchodní oddělení)

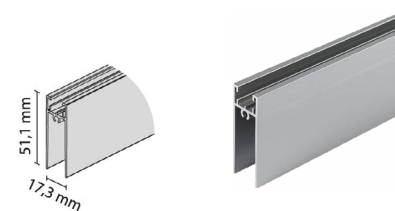
DĚLKA (M)	KÓD
3	568934



Dolní rám TWIN

- > dolní vodorovný rámový profil
- > materiál: hliník
- > barva: hliník, dostupné i v jiných barvách (pro více informací kontaktujte naše obchodní oddělení)

DĚLKA (M)	KÓD
3	568935



Spojovací profil TWIN

- > středový vodorovný spojovací profil, umožňuje rozdělení křídla na více částí
- > materiál: hliník
- > barva: hliník, dostupné i v jiných barvách (pro více informací kontaktujte naše obchodní oddělení)

DĚLKA (M)	KÓD
3	568936

