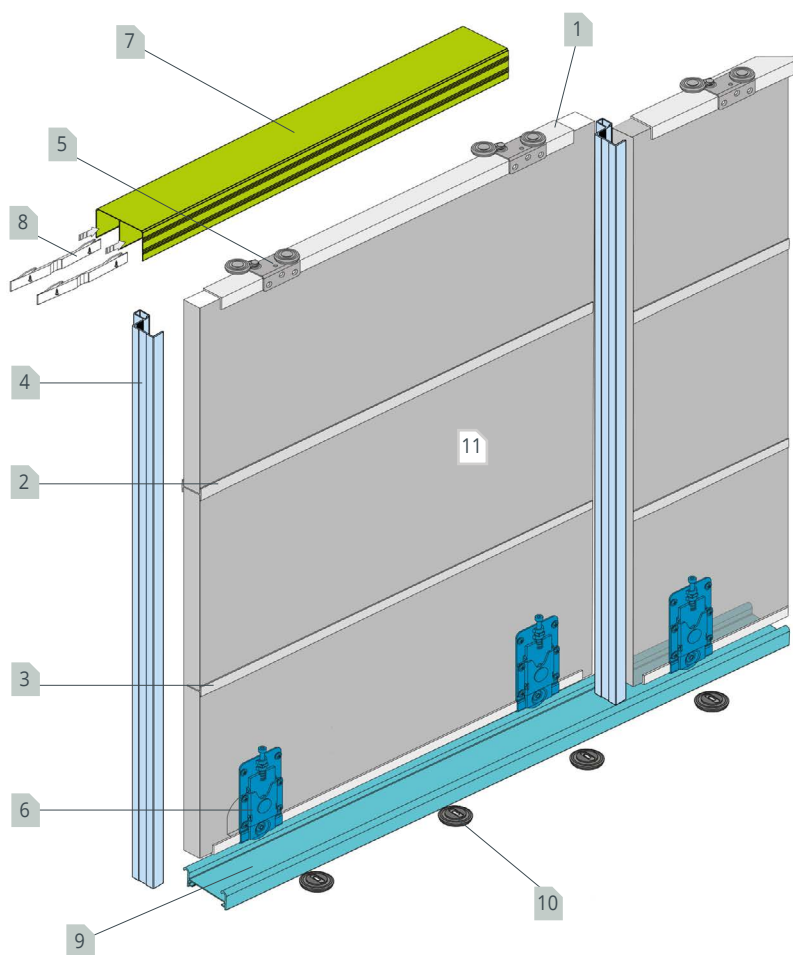


HLINÍKOVÉ SYSTÉMY S VÝPLNÍ 18 MM PRO POSUVNÉ DVEŘE

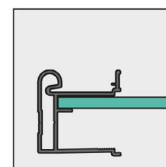
> v tomto oddílu naleznete dílčí komponenty pro hliníkové systémy s výplní 18 mm pro posuvné dveře



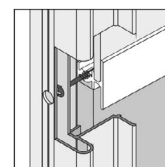
Legenda:

- 1 profil C-18
- 2 spojovací profil DOMUS
- 3 profil „T“
- 4 úchytná lišta 18 mm
- 5 horní vozík
- 6 dolní vozík
- 7 horní vedení
- 8 stoper
- 9 dolní vedení
- 10 klip GAMA
- 11 výplň LTD 18 mm

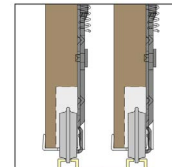
výplň sklo 4 mm



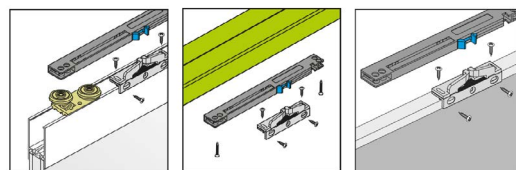
spojovací profil



dolní vedení typ RAMA

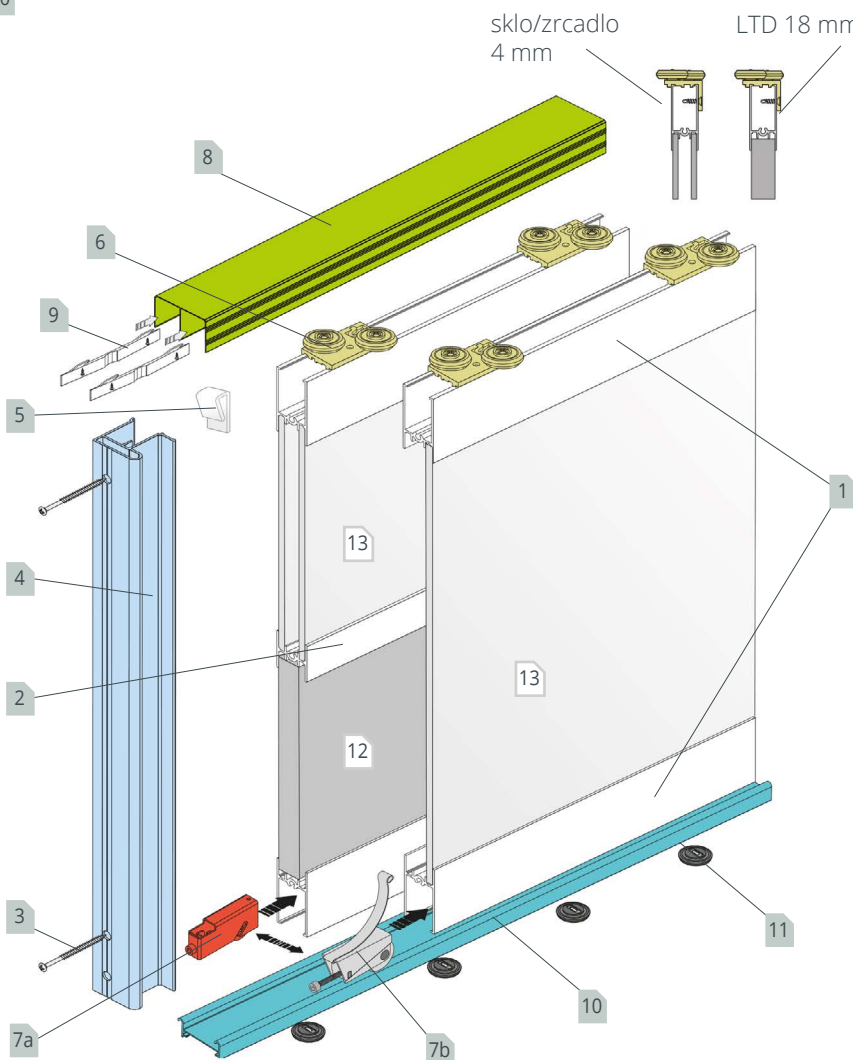


způsoby montáže tlumení



sklo/zrcadlo 4 mm

LTD 18 mm



Legenda:

- 1 horní a dolní profil RAMA
- 2 spojovací profil RAMA
- 3 spojovací vrut
- 4 úchytná lišta 18 mm
- 5 příchyt kartáčku
- 6 horní vozík
- 7a dolní vozík RAMA PLUS
- 7b dolní vozík MULTI OM
- 8 horní vedení
- 9 stoper
- 10 dolní vedení
- 11 klip GAMA
- 12 výplň LTD 18 mm
- 13 výplň sklo 4 mm