

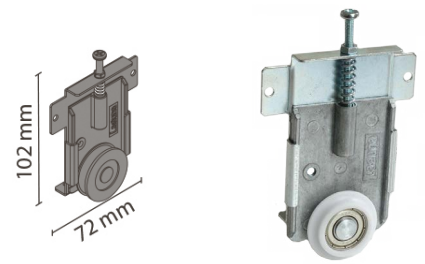
FASTOR RAM

- > pro systém s výplní 16 a 18 mm
- > pro použití s dřevěnou výplní
- > bez nutnosti frézování
- > určeno pro montáže v kombinaci s profilem C-18 nebo C-16
- > možnost regulace $\pm 7,5$ mm
- > nosnost páru max. 60 kg

PRODUKT	KÓD
FASTOR RAM	416524



Systém FASTOR je blíže popsán na straně 190.



FASTOR RAM FLAT

- > pro systém s výplní 16 a 18 mm
- > pro použití s dřevěnou výplní
- > bez nutnosti frézování
- > určeno pro montáže bez profilu „C“ nebo v kombinaci s ozdobným profilem L
- > možnost regulace $\pm 7,5$ mm
- > nosnost páru max. 60 kg

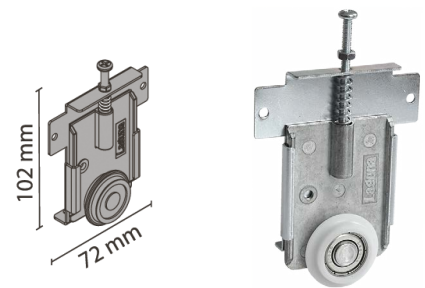
PRODUKT	KÓD
FASTOR RAM FLAT	659387



Systém FASTOR FLAT je blíže popsán na straně 190.

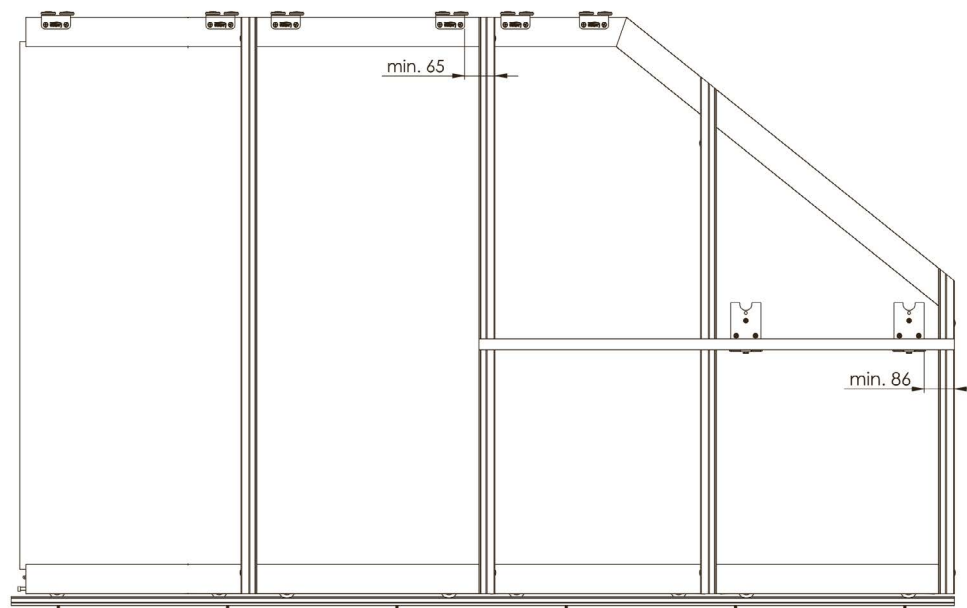


MONTÁŽNÍ NÁVOD



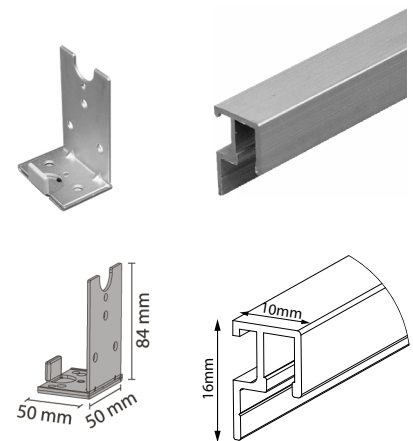
Kování pro šikmé dveře

- > pro posuvné dveře umístěné v šikmině (např. vestavěná skříň v podkroví)
- > pro použití se všemi systémy 10, 16 i 18 mm
- > na vnitřní polici skříň je nutno instalovat horní vedení K-021 SLOPING
- > na dveře je nutno umístit horní kování AOW-030
- > **DŮLEŽITÉ:**
 - horní vedení AOW-030 musí být vždy nainstalováno do dřevěné výplně
 - šikmé posuvné dveře mohou být vyrobeny s dřevěnou výplní v kombinaci LTD + sklo (nelze vyrobit pouze se skleněnou výplní)



AOW-030

K-021 SLOPING



PRODUKT	DĚLKA (M)	KÓD
K-021 SLOPING	2	694285
AOW-030	-	516447



MONTÁŽNÍ NÁVOD