

- 1
- 2
- 3
- 4
- 5
- 6
- 7
- 8
- 9
- 10
- 11
- 12
- 13
- 14
- 15



# VÝKLOPY, ROLETY A HLINÍKOVÉ RÁMEČKY





<b>3.1</b>	<b>Systém výklopů BLUM</b> .....	<b>134</b>
	AVENTOS HF pro dřevěná čílk a široké ALU rámečky .....	136
	AVENTOS HF pro tenké ALU rámečky .....	137
	AVENTOS HK top .....	138
	AVENTOS HK top TIP-ON .....	139
	AVENTOS HK-S / HK-S TIP-ON .....	140
	AVENTOS HK-XS / HK-XS TIP-ON .....	141
	AVENTOS HL .....	142
	AVENTOS HS .....	143
<b>3.2</b>	<b>Šablony a montážní pomůcky</b> .....	<b>144</b>
<b>3.3</b>	<b>Výklopné kování pro horní skříňky</b> .....	<b>145</b>
<b>3.4</b>	<b>Sklopné kování pro barové skříňky</b> .....	<b>145</b>
<b>3.5</b>	<b>Polohovací postelové kování</b> .....	<b>146</b>
<b>3.6</b>	<b>Výklopné botníkové kování</b> .....	<b>146</b>
<b>3.7</b>	<b>Nábytkové rolety</b> .....	<b>147</b>
<b>3.8</b>	<b>Hliníkové rámečky</b> .....	<b>150</b>
	Typy profilů .....	150
	Typy výplní .....	154
	Kování pro otočná hliníková dvířka .....	156
	Úchytové profily .....	157
	Kování pro posuvná hliníková dvířka .....	158

## SYSTÉM VÝKLOPŮ BLUM

### AVENTOS HF



> skládaný výklop je ideální pro vyšší horní skříňky s velkými čely

### AVENTOS HK top



> pro velké i malé prosté výklopy, se spoustou integrovaných funkcí

### AVENTOS HK-S



> malý prostý výklop se postará o vysoký komfort obsluhy malých a lehkých výklopů

### AVENTOS HK-XS



> pro malé výklopy ve vysoké skříni i v horní skříňce

### AVENTOS HL



> u zdvihacího výklopu se jednodílné čelo pohybuje paralelně vzhůru

### AVENTOS HS



> výkyvný výklop umožní neomezený výhled dovnitř skříňky a optimální přístup



### 3.1 SYSTÉM VÝKLOPŮ BLUM

#### 3 VÝKLOPY, ROLETY A HLINÍKOVÉ RÁMEČKY



POHYB	TYPICKÝ ZPŮSOB VYUŽITÍ	MOŽNÁ ČELA	MOŽNÉ ROZMĚRY KORPUSU (MM)	MIN. SVĚTLÁ HLOUBKA	KOMPLETNÍ KOVÁNÍ NEBO SE ZÁVĚSY	KRYTKY
	Horní skříňka, vysoká dvoudílná čela	Dřevěná čela, čela se širokými/úzkými ALU rámečky, kombinace dřeva a skla, asymetrická čela	výška 480 - 1 040 šířka do 1 800	278	Nutné závěsy na půdu korpusu + spojení čel	Bílá Šedá Tmavě šedá
	Horní skříňka, nad vysokou skříní, nad lednicí, potravinovou skříní, pečicí troubou apod.	Tenká čílká, dřevěná čela, čela se širokými/úzkými ALU rámečky	výška 205 - 600 šířka do 1 800	187	Nepotřebujete žádné závěsy	Bílá Šedá Tmavě šedá
	Horní skříňka, nad vysokou skříní, nad lednicí, potravinovou skříní, pečicí troubou	Dřevěná čela, čela se širokými/úzkými ALU rámečky	výška 180 - 600 šířka do 1 800	163	Nepotřebujete žádné závěsy	Bílá Šedá Tmavě šedá
	Horní skříňka, nad vysokou skříní, nad lednicí, potravinovou skříní, pečicí troubou	Dřevěná čela, čela se širokými/úzkými ALU rámečky	výška 240 - 600 šířka do 1 800	125 (možné speciální řešení od 100 mm)	Nutné závěsy na půdu korpusu	Bílá Šedá Tmavě šedá
	Horní skříňka, skříňka se spotřebiči (je-li k dispozici místo) ve výšce, kam se dá dosáhnout, nad HL další čela	Tenká čílká, dřevěná čela, čela se širokými/úzkými ALU rámečky	výška 300 - 580 šířka do 1 800	278	Nepotřebujete žádné závěsy	Bílá Šedá Tmavě šedá
	Horní skříňka (je-li k dispozici místo), vysoká jednodílná čela, také s věncovými lištami a postranicemi	Tenká čílká, dřevěná čela, čela se širokými/úzkými ALU rámečky	výška 350 - 800 šířka do 1 800	276	Nepotřebujete žádné závěsy	Bílá Šedá Tmavě šedá



### Usnadněte si plánování výklopů s aplikací AventPlan

S jednoduchou aplikací na plánování výklopných systémů AVENTOS bude objednání jednotlivých komponentů hračka. Stačí si stáhnout jednoduchý formulář, vyplnit a objednat.



AventPlan ke stažení



### O společnosti BLUM

#### Soustředění směřují k uživateli kuchyně:

„Náš cíl je navždy spokojený uživatel kuchyně. Proto jsou středem naší pozornosti jeho požadavky a potřeby.

Ve smyslu globálního užtku pro zákazníka by měl z naší nabídky servisních služeb a výkonů profitovat každý, kdo nábytek vyrábí, prodává, montuje či používá.“

#### Vysoké nároky na kvalitu:

Společnost Blum nabízí výrobky, které Vás přesvědčí díky promyšlené funkci, uznávanému designu a dlouhé životnosti. Tyto vysoké nároky na kvalitu platí rovněž pro služby a pro spolupráci s obchodními partnery.

#### Výrobky mají budit nadšení:

Každý, kdo poznal její produkci, má přitom být naplněn dobrými pocity.

#### Vysoce hodnotné a ceněné dobré vztahy:

Naše nabídka produkce a služeb pro výrobce kuchyní, truhláře a odborné prodejce kování je výsledkem pravidelné výměny idejí a zkušeností.





### AVENTOS HF pro dřevěná čílka a široké ALU rámečky

- > skládaný výklop pro horní skříňky s dělením se zavírá měkče a tiše díky BLUMOTION
- > plynulé nastavení pozic
- > nastavení obou čel ve třech směrech
- > při použití alu rámečku pro horní dvířka a jeho šířce pod 55 mm použijte křížovou montážní podložku



**LF = výška korpusu KH (mm) x hmotnost spodního a dolního čela, včetně úchytky (kg)**



PREZentační VIDEO



MONTÁŽNÍ VIDEO



MONTÁŽ



STANDARD



SERVO-DRIVE



#### Zdvihací mechanismus



- > 2x symetrický zdvihací mechanismus
- > 8x vrut 4x35 mm



TYP	VÝKONNOST (LF)	KÓD
1 2200	2 600 - 5 500	309220
2500	5 350 - 10 150	298343
2800	9 000 - 17 250	309221

#### Krytky



BARVA	<input type="checkbox"/> STANDARD	<input type="checkbox"/> SERVO-DRIVE
3 bílá	309178	309180
šedá	309205	309206
tmavě šedá	690389	690390



#### Teleskopy



- > 2x symetrický teleskop



TYP	VÝŠKA KORPUSU (MM)	KÓD
2 3200	480 - 570	494099
3500	560 - 710	494102
3800	700 - 900	494103
3900	760 - 1 040	494105

#### Montážní podložka k teleskopu



MONTÁŽ	KÓD
4 vrut	495655
expando	496524



#### Závěsy a podložky



PRODUKT	KÓD
10 závěs CLIP top 120° bez pružiny, naložený, vrut	033609
12 závěs CLIP top 134°, středový, bez pružiny, dřevěná čílka	055349
11 13 podložka přímá s excentrem, vrut	495655
11 13 podložka přímá s excentrem, expando	496524
11 13 podložka křížová, vrut*	014425
11 13 podložka křížová s excentrem, vrut*	014460

\*pro montáž na hliníkový rámeček s šířkou menší než 55 mm

#### Elektrické otevírání SERVO-DRIVE



PRODUKT	KÓD
6 sada SERVO-DRIVE	298346
7 napájecí zdroj 24 W bez napájecího kabelu	198597
8 držák napájecího zdroje na stěnu	198600
9 kabel napájecího zdroje 2 m	198599

#### VOLITELNÉ PŘÍSLUŠENSTVÍ

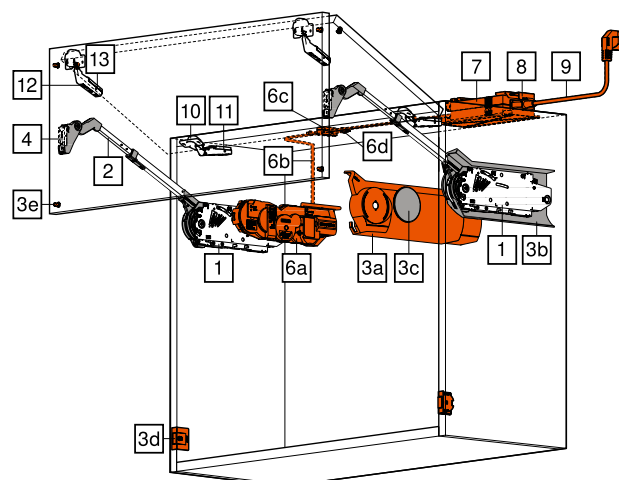
##### Omezovač úhlu otevření



ÚHEL OMEZENÍ	KÓD
83°	298641
104°	354104



Montáž nad rameny při sklopené poloze mechanismu.



## AVENTOS HF pro úzké ALU rámečky

- › skládaný výklop pro horní skříňky s dělením se zavírá měkce a tiše díky BLUMOTION
- › plynulé nastavení pozic
- › nastavení obou čel ve třech směrech
- › při použití alu rámečku pro horní dvířka a jeho šířce pod 55 mm použijte křížovou montážní podložku

**LF = výška korpusu KH (mm) x hmotnost spodního a dolního čela, včetně úchytky (kg)**



PREZentační VIDEO



Montážní VIDEO



Montáž



STANDARD  SERVO-DRIVE

### Zdvihací mechanismus

- › 2x symetrický zdvihací mechanismus
- › 8x vrut 4x35 mm



	TYP	VÝKONNOST (LF)	KÓD
1	2200	2 600 - 5 500	309220
	2500	5 350 - 10 150	298343
	2800	9 000 - 17 250	309221

### Krytky



	BARVA	<input type="checkbox"/> STANDARD	<input checked="" type="checkbox"/> SERVO-DRIVE
3	bílá	309178	309180
	šedá	309205	309206
	tmavě šedá	690389	690390

### Teleskopy

- › 2x symetrický teleskop



	TYP	VÝŠKA KORPUSU (MM)	KÓD
2	3200	480 - 570	494099
	3500	560 - 710	494102
	3800	700 - 900	494103
	3900	760 - 1 040	494105

### Adaptér CLIP pro teleskop



	PROVEDENÍ	ZVÝŠENÍ (MM)	KÓD
4	levý	0	124478
	pravý	0	124479

### Závěsy a podložky



	PRODUKT	KÓD
10	závěs CLIP top 120° bez pružiny, naložený	159491
12	závěs CLIP top 134°, středový, bez pružiny, úzké ALU rámečky**	124476
11	podložka přímá s excentrem, vrut	495655
11	podložka přímá s excentrem, expando	496524
11	podložka křížová, vrut*	014425
11	podložka křížová s excentrem, vrut*	014460
13	adaptér symetrický pro středový závěs	124477

\*pro montáž na hliníkový rámeček s šířkou menší než 55 mm,  
\*\* 3 závěsy od šířky korpusu 1 200 mm, případně hmotnost čela od 12 kg,  
4 závěsy od šířky korpusu 1 800 mm, případně hmotnost čela od 20 kg

### VOLITELNÉ PŘÍSLUŠENSTVÍ

#### Omezovač úhlu otevření

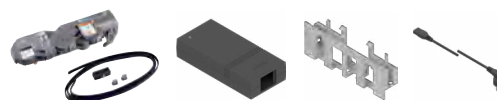
ÚHEL OMEZENÍ	KÓD
104°	354104



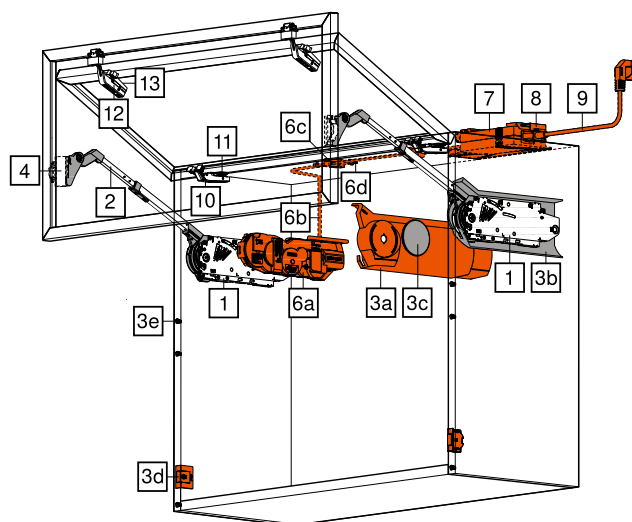
Montáž nad rameno při sklopené poloze mechanismu.



### Elektrické otvírání SERVO-DRIVE



	PRODUKT	KÓD
6	sada SERVO-DRIVE	298346
7	napájecí zdroj 24 W bez napájecího kabelu	198597
8	držák napájecího zdroje na stěnu	198600
9	kabel napájecího zdroje 2 m	198599





### 3.1 AVENTOS HK TOP

3 VÝKLOPY, ROLETY A HLINÍKOVÉ RÁMEČKY



## AVENTOS HK top

- > řada integrovaných funkcí (pojistka, omezovač úhlu otevření)
- > jednoduchý, čistý design
- > vhodný pro horní skříňky nad vysokou potravinovou skříň a nad lednici
- > komfort pohybu s plynulým nastavením pozice
- > maximální hmotnost čela se 2 zdvihači 18 kg



LF = výška korpusu KH (mm) x hmotnost čela, vč. dvojnásobné hmotnosti úchytky (kg)



MONTÁŽNÍ VIDEO



MONTÁŽ



STANDARD



SERVO-DRIVE

### Zdvihací mechanismus

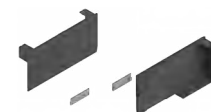


- > 2x symetrický zdvihací mechanismus
- > 8x vrut 4 x 35 mm



	TYP	VÝKONNOST (LF)	VRUT	EUROŠROUB
1	2300	420 - 1 610	768244	768252
	2500	930 - 2 800	768245	768253
	2700	1 730 - 5 200	768246	768254
	2900	3 200 - 9 000	768247	768255

### Krytky



	BARVA	<input type="checkbox"/> STANDARD	<input checked="" type="checkbox"/> SERVO-DRIVE
2	bílá	768261	768265
	šedá	768260	768264
	tmavě šedá	768262	768266

### Sada čelního kování



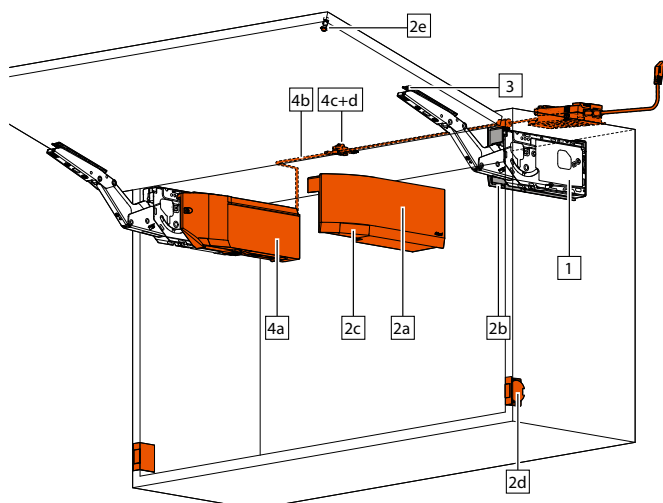
	PROVEDENÍ	KÓD
3	dřevěná čela, široké ALU rámečky	148378
	úzké ALU rámečky	158400
	pro tenká dřívka, expando T*	714690

\* nutné koupit 2 ks

### Elektrické ovládání SERVO-DRIVE



	PROVEDENÍ	KÓD
4	sada SERVO-DRIVE	768263
	napájecí zdroj 24 W bez napájecího kabelu	198597
	držák napájecího zdroje na stěnu	198600
	kabel napájecího zdroje 2 m	198599



### 3.1 AVENTOS HK TOP

3 VÝKLOPY, ROLETY A HLINÍKOVÉ RÁMEČKY



## AVENTOS HK top TIP-ON

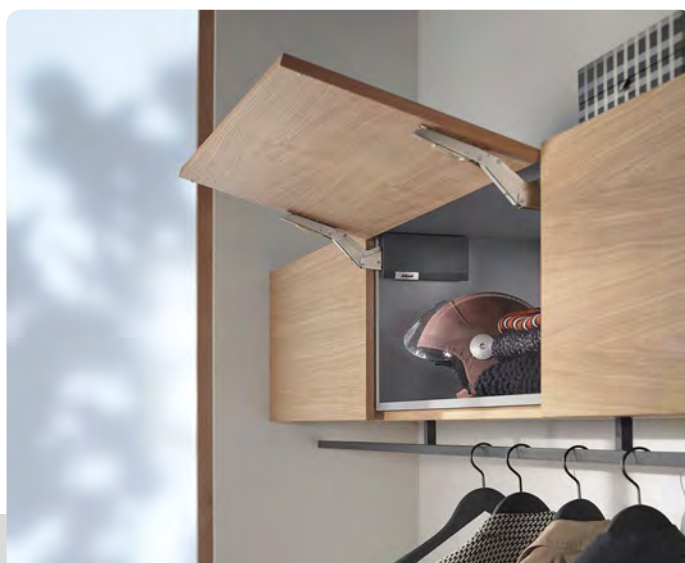
- > výklop se dobře hodí pro malé výšky korpusu v horní skříňce, ve vysoké potravinové skříni a nad lednicí
- > integrovaný omezovač úhlu
- > jednoduchá montáž bez nářadí
- > nastavení čela ve třech směrech
- > bez závěsů



LF = výška korpusu KH (mm) x hmotnost čela, včetně dvojnásobné hmotnosti úchytky (kg)



MONTÁŽ



STANDARD  TIP-ON

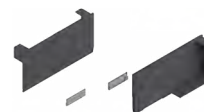
### Zdvihací mechanismus



- > 2x symetrický zdvihací mechanismus
- > 8x vrut 4 x 35 mm



### Krytky



TYP	VÝKONNOST (LF)	VRUT	EUROŠROUB
1 2300	420 - 1 610	768248	768256
2500	930 - 2 800	768249	768257
2700	1 730 - 5 200	768250	768258
2900	3 200 - 9 000	768251	768259

BARVA	KÓD
2 bílá	768261
šedá	768260
tmavě šedá	768262

### Sada čelního kování



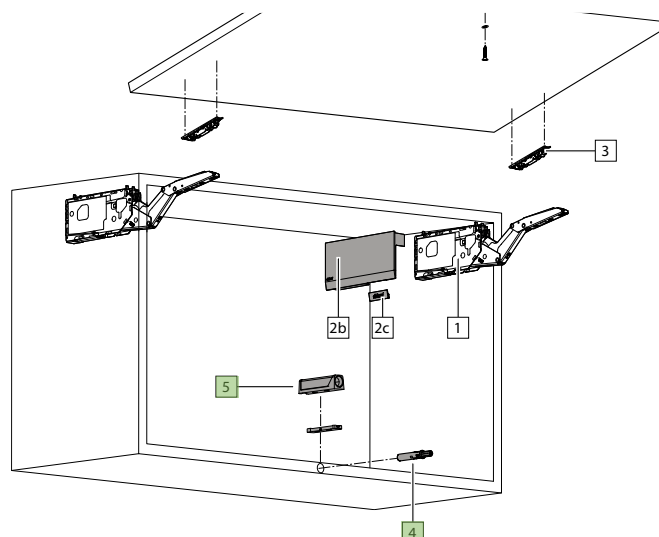
### Bezúchytkové otvírání



PROVEDENÍ	KÓD
3 dřevěná čela, široké ALU rámečky	148378
úzké ALU rámečky	158400
pro tenká dřívka, expando T*	714690

PROVEDENÍ/BARVA	BÍLÁ	ŠEDÁ	ČERNÁ
4 sada TIP-ON krátký	532903	534490	534491
4 sada TIP-ON dlouhý	540047	540048	540049
5 adaptér TIP-ON přímý krátký	540044	540043	540045
5 adaptér TIP-ON přímý dlouhý	540050	540051	540052
5 adaptér TIP-ON křížový dlouhý	-	542404	-

\* nutné koupit 2 ks



dodání do 24 hodin dodání do 5 dní na objednávku / na dotaz



## AVENTOS HK-S / HK-S TIP-ON

- > ideální výklop pro malé výšky korpusu v horní skříňce, ve vysoké potravinové skříni a nad lednicí
- > úhel otevření 107°
- > zavírá se měkce a tiše díky BLUMOTION
- > jednoduchá montáž bez náradí
- > nastavení čela ve třech směrech, bez závěsů
- > díky designu je možné zcela bezproblémově kombinovat AVENTOS HK-S a výklop AVENTOS HK TOP



LF = výška korpusu KH (mm) x hmotnost čela, vč. dvojnásobné hmotnosti úchytky (kg)



MONTÁŽNÍ VIDEO



MONTÁŽ



STANDARD



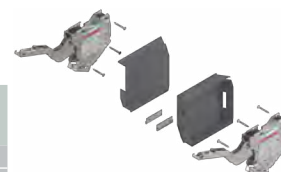
TIP-ON

### Zdvihací mechanismus

- > 2x symetrický zdvihací mechanismus vč. krytek
- > 6x vrut 4 x 35 mm

VÝKONNOST (LF)	PRUŽINA	BÍLÁ		ŠEDÁ		TMAVĚ ŠEDÁ	
		STANDARD	TIP-ON	STANDARD	TIP-ON	STANDARD	TIP-ON
1	220 - 500	768269	768278	768268	768277	768270	768279
	400 - 1 000	768272	768281	768271	768280	768273	768282
	960 - 2 215	768275	768284	768274	768283	768276	768285

\*\* jeden zdvihač je dodáván bez pružiny



### Sada čelního kování



PROVEDENÍ	KÓD
1 dřevěná čela, široké ALU rámečky, expando*	496524
2 dřevěná čela, široké ALU rámečky, vrut*	495655
úzké ALU rámečky	525841

\* nutné koupit 2 ks

### Bezúchytkové otvírání



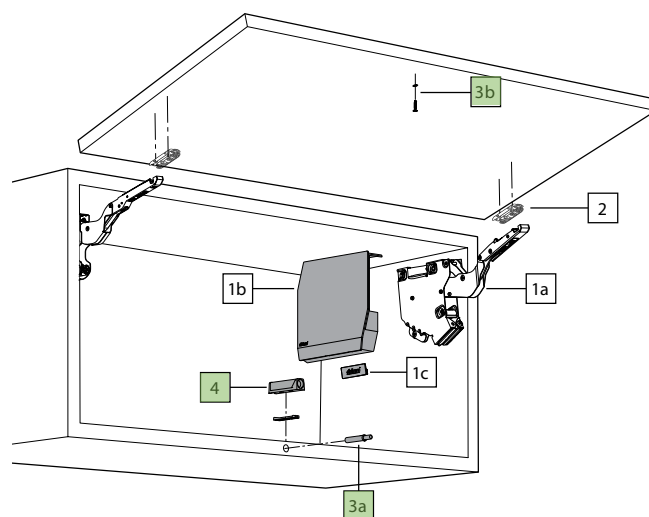
PROVEDENÍ	BÍLÁ	ŠEDÁ	ČERNÁ
3 sada TIP-ON krátký	532903	534490	534491
4 adaptér TIP-ON přímý, krátký	540044	540043	540045

### VOLITELNÉ PŘÍSLUŠENSTVÍ

#### Omezovač úhlu otevření



ÚHEL OMEZENÍ	KÓD
75°	309175
100°	309174



## AVENTOS HK-XS / HK-XS TIP-ON

- > ideální výklop pro malé výšky korpusu v horní skříňce, ve vysoké potravinové skříni a nad lednicí
- > při použití dvou kusů zdvihačů se výkonnost zdvojnásobuje
- > úhel otevření: 105°, při použití závěsu s nižším úhlem otevření je úhel otevření dle závěsu



**LF = výška korpusu KH (mm) x hmotnost čela, vč. dvojnásobné hmotnosti úchytky (kg)**

### POČET ZÁVĚSŮ:

- > 3 závěsy od šířky korpusu 900 mm nebo od faktoru výkonnosti 1 800
- > 4 závěsy u šířky korpusu 1 200 mm nebo od faktoru výkonnosti 2 700



MONTÁŽNÍ VIDEO



MONTÁŽ



STANDARD



TIP-ON



### Zdvihací mechanismus\*



	VÝKONNOST (LF)	<input type="checkbox"/> STANDARD	<input checked="" type="checkbox"/> TIP-ON
1	220 - 1 000	<b>532814</b>	<b>532817</b>
	1 000 - 1 500	<b>532815</b>	<b>532818</b>
	800 - 1 800	<b>532816</b>	<b>532819</b>



\*při použití 2 ks se výkonnost zdvojnásobuje

### Boční čep na korpus



	PROVEDENÍ	KÓD
2	vrut	<b>532825</b>
	expando	<b>532826</b>



### Čelní kování



	PROVEDENÍ	KÓD
4	dřevěná čela a široké ALU rámečky, vrut	<b>532821</b>
	dřevěná čela, expando	<b>532822</b>
	úzké ALU rámečky, vrut	<b>532823</b>



### Bezúchytkové otvírání



	PROVEDENÍ	BÍLÁ	ŠEDÁ	ČERNÁ
6	sada TIP-ON krátký	<b>532903</b>	<b>534490</b>	<b>534491</b>
7	adaptér TIP-ON přímý, krátký	<b>540044</b>	<b>540043</b>	<b>540045</b>
7	adaptér TIP-ON křížový, dlouhý	-	<b>542404</b>	-



### Závěsy a podložky



	PRODUKT	KÓD
10	závěs CLIP top BLUMOTION 110°, naložený, vrut	<b>290100</b>
10	závěs CLIP top BLUMOTION 110°, naložený, expando	<b>378266</b>
10	závěs CLIP top 110°, bez pružiny, naložený, vrut*	<b>533677</b>
10	závěs CLIP top 110°, bez pružiny, naložený, inserta*	<b>551349</b>
11	podložka přímá s excentrem, vrut	<b>495655</b>
11	podložka přímá s excentrem, expando	<b>496524</b>

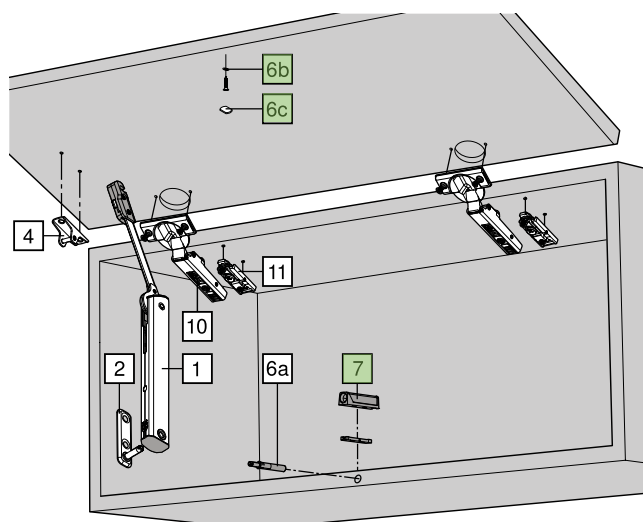
\*použití pro TIP-ON

### VOLITELNÉ PŘÍSLUŠENSTVÍ

#### Omezovač úhlu otevření



ÚHEL OMEZENÍ	KÓD
86°	<b>290104</b>





### 3.1 AVENTOS HL

3 VÝKLOPY, ROLETY A HLINÍKOVÉ RÁMEČKY



## AVENTOS HL

- > zdvihací výklop, který se dobře hodí pro maloplošná jednodílná čela, při otevírání se zastaví v jakékoli poloze
- > zavírá se měkce a tiše díky BLUMOTION
- > jednoduchá montáž bez nářadí
- > nastavení čela ve třech směrech
- > bez závěsů



PREZentační VIDEO



MONTÁŽNÍ VIDEO



TECHNICKÉ NÁKRESY

STANDARD  SERVO-DRIVE



### Zdvihací mechanismus



- > 2x symetrický zdvihací mechanismus
- > 10x vřut 4 x 35 mm

TYP	KÓD
2100	309224
2300	309225
2500	309226
2700	309227
2900	309228



### Krytky



BARVA	<input type="checkbox"/> STANDARD	<input checked="" type="checkbox"/> SERVO-DRIVE
bílá	309184	309185
šedá	309209	309210
tmavě šedá	690393	690394



### Sada ramen



- > včetně krytek pro příčnou stabilizaci



TYP	VÝŠKA KORPUSU (MM)	<input type="checkbox"/> STANDARD	<input checked="" type="checkbox"/> SERVO-DRIVE
3200	300 - 349	459743	459747
3500	350 - 399	459744	459748
3800	400 - 550	459745	459749
3900	450 - 580	425231	459751

### Sada čelního kování



PROVEDENÍ	KÓD
dřevěná čela, široké ALU rámečky	148378
úzké ALU rámečky	158400
pro tenká dřívka, expando T*	714690



\* nutně koupit 2 ks

### Příčná stabilizace



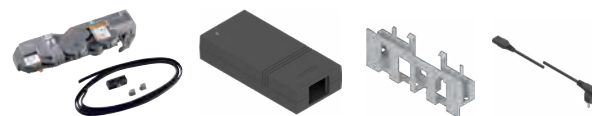
PROVEDENÍ	KÓD
tyč příčné stabilizace oválná, 1 061 mm	158972
spojovací díly k příčné stabilizaci	459742



### Elektrické otvírání SERVO-DRIVE

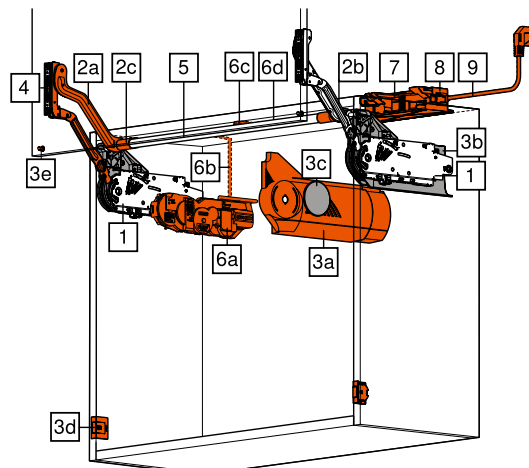


PROVEDENÍ	KÓD
sada SERVO-DRIVE	298346
napájecí zdroj 24 W bez napájecího kabelu	198597
držák napájecího zdroje na stěnu	198600
kabel napájecího zdroje 2 m	198599



Vypočítejte hmotnost čela včetně úchytky a dosaďte hodnoty do tabulky (orientační hodnoty závislé na výrobci a produktu: dřevotřískka tl. 18 mm: 12 kg/m<sup>2</sup>; MDF tl. 18 mm: 17,5 kg/m<sup>2</sup>)

SADA ZDVIHAČŮ	VÝŠKA KORPUSU			
	300 - 349 MM	350 - 399 MM	400 - 550 MM	450 - 580 MM
	<input type="checkbox"/> 459743	<input type="checkbox"/> 459744	<input type="checkbox"/> 459745	<input type="checkbox"/> 425231
	<input checked="" type="checkbox"/> 459747	<input checked="" type="checkbox"/> 459748	<input checked="" type="checkbox"/> 459749	<input checked="" type="checkbox"/> 459751
309224	1,25 - 4,25	1,25 - 2,50	-	-
309225	3,50 - 7,25	1,75 - 5,00	1,75 - 3,50	-
309226	6,50 - 12,00	4,25 - 9,00	2,75 - 6,75	2,00 - 5,25
309227	11,00 - 20,00	8,00 - 14,75	5,75 - 11,75	4,25 - 9,25
309228	-	18,50 - 20,00	10,50 - 20,00	8,25 - 16,50



### 3.1 AVENTOS HS

3 VÝKLOPY, ROLETY A HLINÍKOVÉ RÁMEČKY



## AVENTOS HS

- > výkyvný výklop je ideálním řešením pro velkoplošná jednodílná čela
- > jednoduchá montáž bez nářadí
- > nastavení čela ve třech směrech
- > bez závěsů



PREZentační VIDEO



Montážní VIDEO



TECHNICKÉ NÁKRESY



STANDARD



SERVO-DRIVE

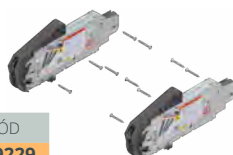


### Zdvihací mechanismus



- > 2x symetrický zdvihací mechanismus
- > 10x vrut 4 x 35 mm

VÝŠKA KORPUSU (MM)	VÝKONNOST	KÓD
350 - 525	slabá	309229
	střední	309230
	silná	309231
526 - 675	slabá	309232
	střední	298347
	silná	309233
676 - 800	slabá	298634
	střední	309234
	silná	309235



### Krytky



BARVA	<input type="checkbox"/> STANDARD	<input checked="" type="checkbox"/> SERVO-DRIVE
3 bílá	309186	309187
šedá	298637	309212
tmavě šedá	690391	690392



### Sada čelního kování



PROVEDENÍ	KÓD
4 dřevěná čela, široké ALU rámečky	148378
úzké ALU rámečky	158400
pro tenká dřívka, expando T*	714690



\* nutné koupit 2 ks

### Sada ramen



- > včetně krytek pro příčnou stabilizaci

PRODUKT	KÓD
sada ramen	459734



### Příčná stabilizace



PROVEDENÍ	KÓD
5 tyč příčné stabilizace, kulatá, 1 061 mm	459738
spojovací díly k příčné stabilizaci	459740

### Elektrické otvírání SERVO-DRIVE



PROVEDENÍ	KÓD
6 sada SERVO-DRIVE	298346
7 napájecí zdroj 24 W bez napájecího kabelu	198597
8 držák napájecího zdroje na stěnu	198600
9 kabel napájecího zdroje 2 m	198599

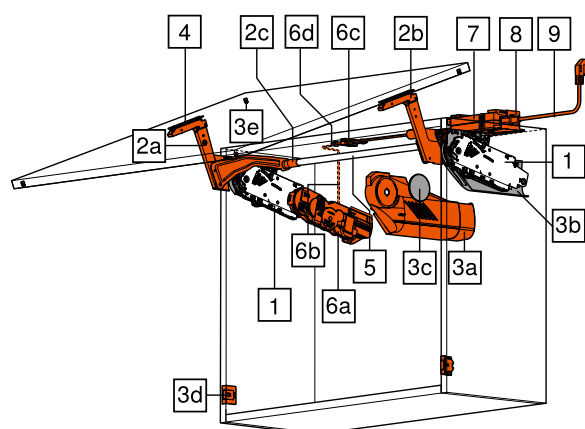


Vypočítejte hmotnost čela včetně úchytky a dosadte hodnoty do tabulky (orientační hodnoty závislé na výrobci a produktu: dřevotříska tl. 18 mm: 12 kg/m<sup>2</sup>; MDF tl. 18 mm: 17,5 kg/m<sup>2</sup>)

Kompletní přehled najdete zde:








VÝPOČET





## ŠABLONY A MONTÁŽNÍ POMŮCKY

PRODUKT	MONTÁŽNÍ VIDEO	Možnosti zpracování												KÓD			
		AVENTOS	AVENTOS HF	AVENTOS HK-XS	AVENTO HK TOP	CLIP top BLUMOTION	CLIP top	MODUL	LEGRABOX pure	LEGRABOX free	TANDEMBOX antaro	METABOX	MOVENTO		TANDEM	STANDARD	
<b>Univerzální samostatná šablona</b>		●	●	●		●	●	●	●	●	●	●	●	●	●	●	376880
 <p>šablona pro předvrtání montážních pozic pro výsuvy, výklopy a montážní podložky a adaptéry, lze použít na smontovaném i nesmontovaném korpusu</p> <p><b>Při objednávce obdržíte:</b></p> <ul style="list-style-type: none"> <li>• 1x tělo univerzální samostatné šablony</li> <li>• 1x hloubkovou zarážku vrtáku pr. 5 mm</li> <li>• 1x redukční pouzdro z pr. 5 mm na pr. 2,5 mm</li> <li>• 1x inbusový klíč</li> </ul>																	
<b>Univerzální vrtací šablona</b>		●						●	●	●	●	●	●	●	●	●	276619
 <p>šablona pro označení nebo předvrtání montážních pozic pro čelní kování včetně relingu, zadní stěny a dna zásuvky u rychlomontážní verze METABOX C15 a rovněž pro čelní kování AVENTOS, nastavení dorazů s pomocí stupnice</p> <p><b>Při objednávce obdržíte:</b></p> <ul style="list-style-type: none"> <li>• 1x univerzální vrtací šablonu</li> <li>• 1x hloubkovou zarážku vrtání pr. 10 mm</li> <li>• 1x hloubkovou zarážku vrtání pr. 5 mm</li> <li>• 1x označovač pr. 10 mm</li> <li>• 1x označovač pr. 5 mm</li> </ul>																	
<b>Šablona s trny pro AVENTOS HK top</b>					●												768267
 <p>snadná montáž čela ve 4 krocích, stanovení pozice čelního kování pro AVENTOS HK top rychle a bez nářadí</p>																	



## VÝKLOPNÉ KOVÁNÍ PRO HORNÍ SKŘÍŽKY

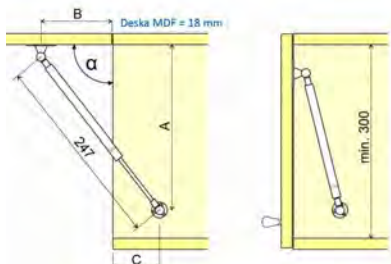
### Plynový píst výklopný

- > možnost použít jako levý i pravý
- > balení obsahuje kompletní sadu držáků a vrtů potřebných k montáži
- > délka: 247 mm
- > průměr: 15 mm
- > barva: stříbrná



**INFO** Počet pístů podle šířky dvířek je pouze doporučení, je nutné zohlednit také hmotnost úchytky.

SÍLA (N)	KÓD
50	176445
60	411189
80	411171
100	412592
120	412593
150	227767



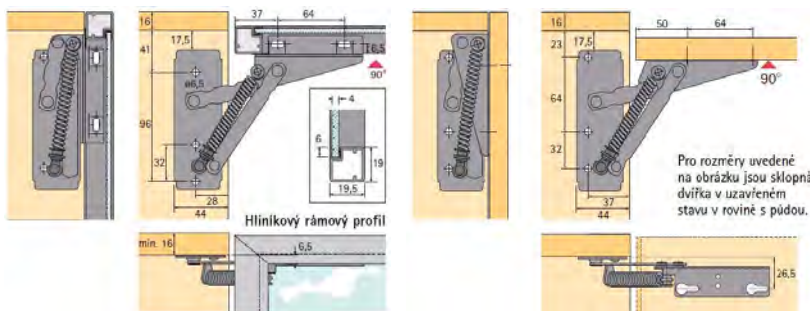
Počet pístů:

VÝŠKA DVÍŘEK (MM)	ŠÍŘKA DVÍŘEK (MM)			
	450	600	900	1 200
300	1x 60	1x 80	2x 60	2x 80
350	1x 80	2x 50	2x 80	2x 100
400	2x 50	2x 60	2x 80	2x 120
450	2x 60	2x 80	2x 100	2x 150
500	2x 80	2x 80	2x 120	-
550	2x 80	2x 100	2x 150	-
600	2x 100	2x 120	-	-
650	2x 120	2x 150	-	-

### Výklopné kování LIFT 90

- > úhel otevření 90°
- > max. hmotnost dvířek: 3,3 kg (4,3 kg u verze ALU)
- > rozměry dvířek:
  - výška 200 - 500 mm
  - šířka 300 x 1 000 mm (pro dřevěná čela i ALU)
- > materiál: ocel niklovaná

Hettich

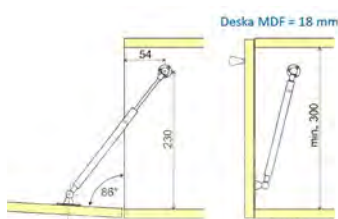


PROVEDENÍ	SÍLA PRUŽINY (N)	KÓD
ALU rámeček	80 - 220	015279
dřevěné čelo	180	015288

## SKLOPNÉ KOVÁNÍ PRO BAROVÉ SKŘÍŽKY

### Plynový píst sklopný

- > možnost použít jako levý i pravý
- > balení obsahuje kompletní sadu držáků a vrtů potřebných k montáži
- > délka: 115 mm
- > průměr: 15 mm
- > barva: stříbrná

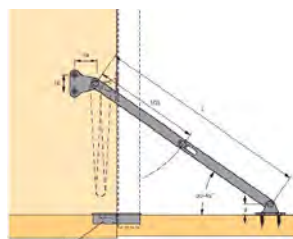


SÍLA (N)	KÓD
60	035594



### Barová brzdička

- > s tělem a patkou k našroubování
- > materiál: ocel niklovaná

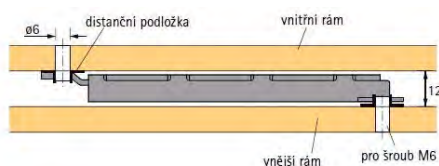


DÉLKA (MM)	KÓD
200	030493
250	030501

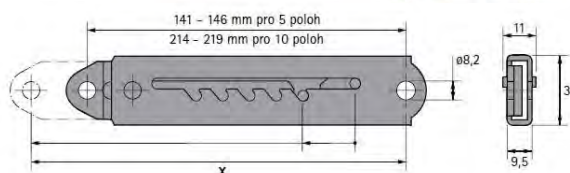
## POLOHOVACÍ POSTELOVÉ KOVÁNÍ

### Zdvihací mechanismus RASTOMAT

- > polohovací kování pro hlavovou a nožní část
- > zapadne v každé poloze bez zpětného chodu
- > distanční podložky jsou součástí balení

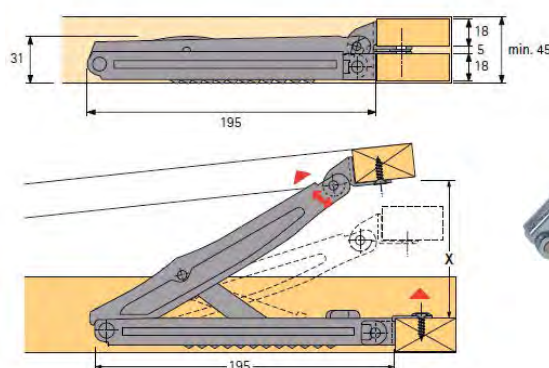


POČET POLOH	KÓD
5	033101
10	031825



### Zdvihací mechanismus MULTIFLEX

- > polohovací kování pro hlavovou a nožní část
- > nízká vestavná výška

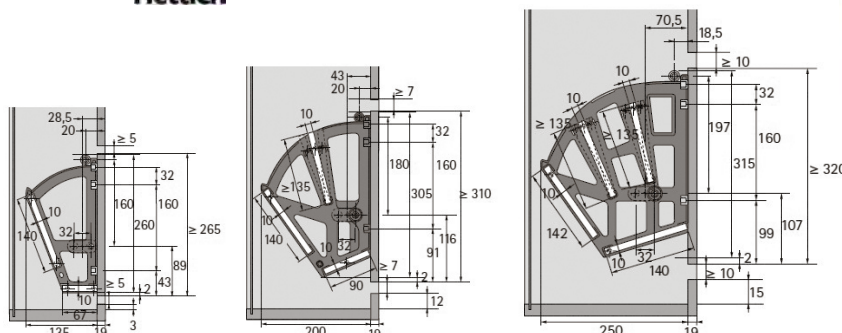


POČET POLOH	KÓD
13	019877

## VÝKLOPNÉ BOTNÍKOVÉ KOVÁNÍ

### Plastový botník

- > k montáži do korpusu libovolné šířky
- > materiál: bílý plast



POČET ŘAD	KÓD
1	032241
2	032057
3	037455

## NÁBYTKOVÉ ROLETY

### FIX SET

- > veškeré komponenty pro rolety jsou dodány na míru pro individuální (libovolné) rozměry korpusů včetně zafixovaného a svařovaného pancíře bez nutnosti dalších úprav
- > výhoda není jen v přípravě samotných lamel a libovolné šířce, ale připravuje se vše komplet, volitelná je i výška

### BOX (kazetový systém)

- > roletový systém na míru pro typizované rozměry korpusů
- > systém lamel se roluje do kazety
- > kazeta je vložena pod půdu korpusu
- > vyvažovací mechanismus je vždy součástí kazety

### SET

- > roletový systém na míru pro typizované rozměry korpusů
- > systém je dodán po dílčích komponentech bez kazety

### METRÁŽ

- > veškeré komponenty pro rolety jsou dodány v délkách profilů 2,5 m bez jakékoliv úpravy

## Plastové rolety

### Unibarvy

- > plastová roleta **s jednotnou barvou** (v základní škále barev)
- > šířka lamel: 25 mm a 45 mm (pohledově 3 x 15 mm)
- > tloušťka lamel: 8 mm
- > varianty dodání: FIX SET, METRÁŽ

### Dřevodekor

- > plastová roleta **s povrchovou úpravou ve vzhledu dřevodekorů a imitace hliníku** (buk, třešeň, javor, bříza, chrom)
- > šířka lamel: 25 mm a 45 mm (pohledově 3 x 15 mm)
- > tloušťka lamel: 8 mm
- > varianty dodání: FIX SET, METRÁŽ

### Metallic Line

- > plastová roleta **s hliníkovou fólií**
- > šířka lamel: 20, 25 a 50 mm
- > tloušťka lamel: 8 mm
- > varianty dodání:
  - FIX SET (pouze šíře lamel 20 a 25 mm)
  - BOX (kazetový systém) pouze s naloženým systémem vedení
  - METRÁŽ (pouze šíře lamel 20 a 25 mm)

### Brilliant Line

- > plastová roleta **s povrchovou úpravou ve vysokém lesku** (zářivě bílá, bílá, krémová, černá)
- > šířka lamel: 25 mm
- > tloušťka lamel: 8 mm
- > varianty dodání: BOX (kazetový systém) pouze s naloženým systémem vedení (dekor vedení je sladěný s dekorem lamel)

### Crystal Line

- > plastové rolety kombinující výhody skla s výhodami polymerů (**materiál odolný proti poškrábání, roztržení a lehčí než sklo**)
- > lesklé nebo matné provedení (bílá, krémová, černá)
- > šířka lamel: 50 mm
- > tloušťka lamel: 4 mm
- > varianty dodání: BOX (kazetový systém) pouze s naloženým systémem vedení, 3 dekory příslušenství (horní krycí lišta, boční vodicí profil): hliník, nerez, černá

Dostupné  
od ledna  
2021

Dostupné  
od ledna  
2021





## Hliníkové rolety

- › hliníkové lamely **zaručují vysokou pevnost**
- › provedení lamel: plné nebo perforované (pro lepší odvětrávání korpusu)
- › materiál: hliník
- › barva: eloxovaný povrch nebo lak
- › **vhodné do koupelen i exteriérů**
- › šířka lamel: 25 a 40 mm (dle použitého dekoru)
- › tloušťka lamel: 8 mm
- › varianty dodání:
  - BOX (kazetový systém) pouze s naloženým systémem vedení, součástí kazety je vyvažovací mechanika
  - SET pouze s vloženým (šroubovaným) systémem vedení, pouze navíjení dozadu, volitelná možnost mechaniky



dřevěná roleta

## Dřevěné rolety

- › povrch:
  - **dýha** (3vrstvá překližka s dýhou a lakovanou úpravou nebo bez laku)
  - **masiv** (lakovaný povrch nebo provedení bez laku)
- › šířka lamel: 18 mm
- › tloušťka lamel: 6 mm
- › varianty dodání:
  - BOX (kazetový systém) pouze s naloženým systémem vedení, volitelná možnost mechaniky
  - SET s naloženým i vloženým (frézovaným) systémem vedení, volitelná možnost mechaniky



dřevěná roleta

## Skleněné rolety

### Climber

- › **ovládání: elektrický pohon s dotykovým čidlem**
- › materiál: **tvrzené bezpečnostní sklo (třída ESG)**
- › dekory: černá lesk, černá průsvitná, satinato (pískované sklo), bílá lesk, magnolia, stříbrná
- › šířka lamel: 130 mm
- › tloušťka lamel: 4 mm
- › dodání jako set korpusu, lamel s elektrickým pohonem, dotykového senzoru a polic
- › dostupné pouze v typizovaných rozměrech, **NELZE PŘIPRAVIT NA MÍRU**



### Vetro Line

- › manuální ovládání
- › **materiál: kalené sklo (vysoce odolné bezpečnostní)**
- › dekory: černá lesk, černá kouřová, satinato (pískované sklo), bílá lesk
- › šířka lamel: 50 mm
- › tloušťka lamel: 3 mm
- › dodání jako kazetový systém s vyvažovací mechanikou, pouze s naloženým systémem vedení, 3 dekory příslušenství (krycí, vedení): hliník, nerez, černá



### Glass Box

- › manuální ovládání
- › **materiál: kalené sklo (vysoce odolné bezpečnostní)**
- › dekory: černá lesk, bílá lesk, satinato (pískované sklo), cappuccino
- › šířka lamel: 40 mm
- › tloušťka lamel: 4 mm
- › dodání jako kazetový systém s vyvažovací mechanikou, pouze s naloženým systémem vedení (dekor vedení je sladěný s dekorem lamel)



hliníková roleta

## Speciální rolety

### Lakovaná roleta

- > kompletní roletový systém na míru v libovolném dekoru RAL
- > **provedení plastová roleta METALLIC LINE**
- > pouze se systémem vedení TOP a FRAME
- > varianta dodání: FIX SET

### Venkovní roleta

- > kompletní roletový systém na míru včetně vyvažovací mechaniky či elektrického motoru
- > **navíjení je možné pouze s vyvažovací mechanikou nebo elektropohonem**
- > odolné hliníkové lamely o šíři 41 mm s povrchovou úpravou elox nebo lak
- > varianta dodání: BOX (kazetový systém) roletové lamely jsou navinuté v celohliníkovém boxu



### Elektroroleta

- > kompletní roletový systém včetně elektrického pohonu
- > ovládání: dálkový ovladač nebo příprava na vypínač
- > **pro veškeré systémy rolet s výjimkou skleněných rolet**
- > nelze použít pro vložené (frézované) a plastové vedení; pouze pro vertikální posun
- > varianta dodání: FIX SET

### Fotoroleta

- > kompletní roletový systém s libovolným potiskem (**potisk pouze na roletové lamely, ostatní komponenty nelze potisknout**)
- > varianta dodání: FIX SET

## MONTÁŽNÍ NÁVODY

Rolety s vedením Frame a vedením dozadu



VIDEO

Rolety s vedením TOP a navíjením dozadu



VIDEO

Rolety se šroubovaným vedením a navíjením dozadu



VIDEO

Rolety s vedením Frame a vyvažovací mechanikou C3



VIDEO

Rolety s vedením TOP a vyvažovací mechanikou C3



VIDEO

Rolety se šroubovaným vedením a vyvažovací mechanikou



VIDEO

Rolety se zafrézovaným vedením



VIDEO

### HLINÍKOVÉ RÁMEČKY

Hliníkové rámečky patří do každé moderní kuchyně. V kombinaci se skleněnou výplní tvoří hliníková dvířka nezaměnitelný vzhled každé kuchyně. Rám hliníkových dvířek lze zvolit s výraznou ostrou hranou, tradiční s kulatou hranou nebo také zcela neviditelný, kdy sklo je nalepeno až po okraj rámu. **Hliníkové rámečky lze použít jak pro dvířka otočná se závěsy, tak pro dvířka posuvná.**

Hliníkové rámečky dodáváme jako hotová dvířka včetně výplně. Obvyklá délka dodání hotových hliníkových dvířek je zhruba jeden týden od objednání.



lakování RAL

Všechny hliníkové rámečky lze lakovat do libovolné barvy dle dostupného RAL vzorníku.



lakování IGP

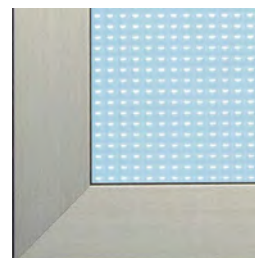
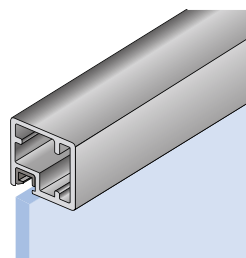
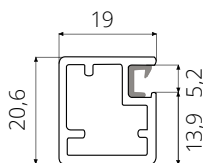
V rámci lakování nabízíme rovněž vysoce odolný povrch IGP v černé barvě. Tato barva vyniká stálostí barvy, odolností vůči UV záření a je rovněž otěru odolná.



### TYPY PROFILŮ

#### Profil A

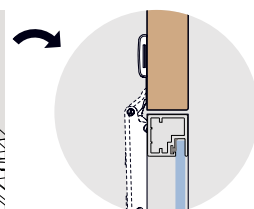
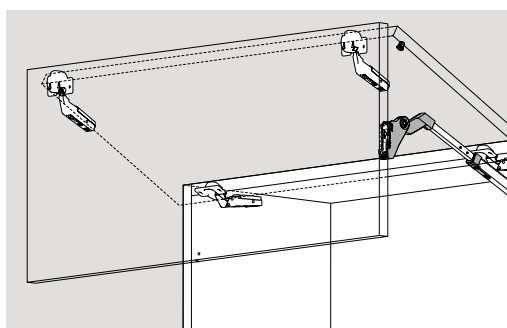
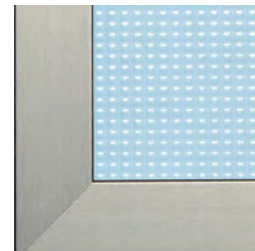
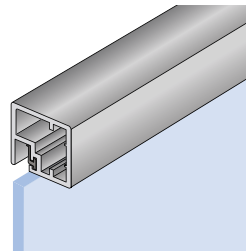
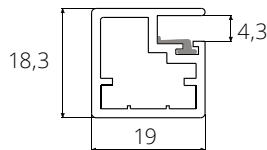
> materiál: hliník



#### Profil A18

> vhodný pro kombinaci ALU dvířek a výplně LTD 18 mm (při kombinaci rámu z profilu A18 a LTD jsou dvířka v jedné rovině)

> materiál: hliník





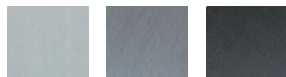
## 3.8 HLINÍKOVÉ RÁMEČKY - TYPY PROFILŮ

3 VÝKLOPY, ROLETY A HLINÍKOVÉ RÁMEČKY



### Profil B

> materiál: hliník



stříbrná

světlý nerez

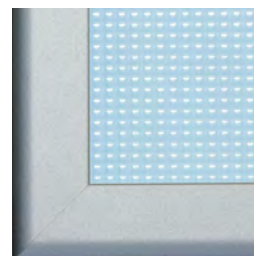
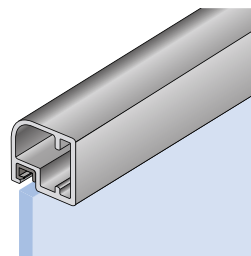
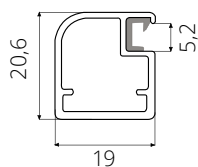
tmavý nerez



lakování RAL

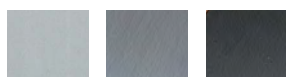


lakování IGP



### Profil C

> materiál: hliník



stříbrná

světlý nerez

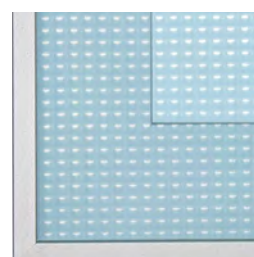
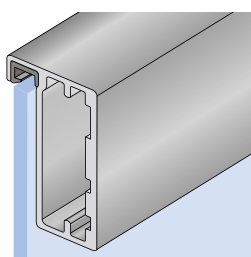
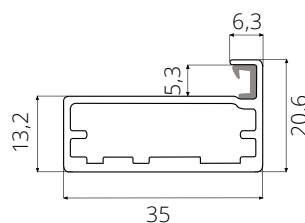
tmavý nerez



lakování RAL

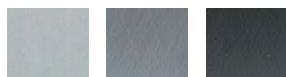


lakování IGP



### Profil D

> materiál: hliník



stříbrná

světlý nerez

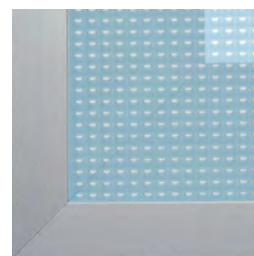
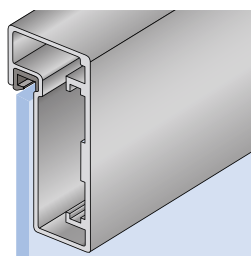
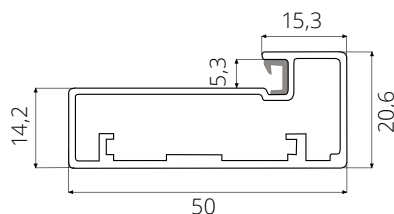
tmavý nerez



lakování RAL

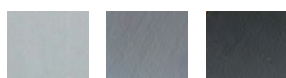


lakování IGP



### Profil F1

> materiál: hliník



stříbrná

světlý nerez

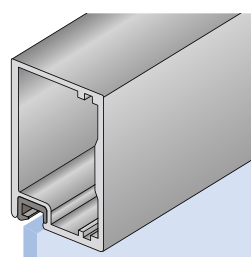
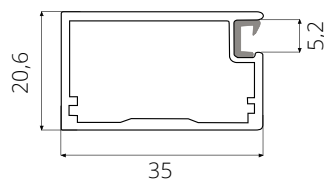
tmavý nerez



lakování RAL

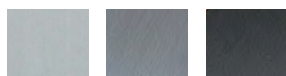


lakování IGP



### Profil G

> materiál: hliník



stříbrná

světlý nerez

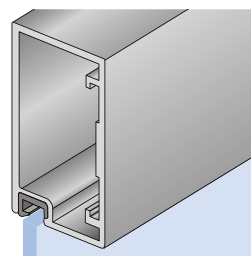
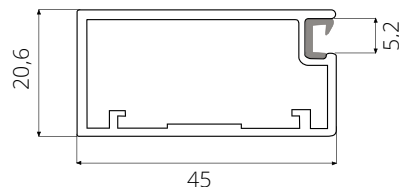
tmavý nerez



lakování RAL



lakování IGP



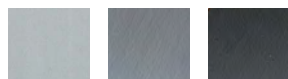
### 3.8 HLINÍKOVÉ RÁMEČKY - TYPY PROFILŮ

3 VÝKLOPY, ROLETY A HLINÍKOVÉ RÁMEČKY



#### Profil H

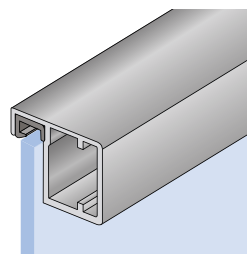
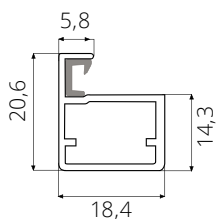
> materiál: hliník



stříbrná světlý nerez tmavý nerez

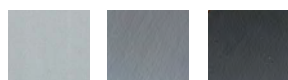


lakování RAL lakování IGP



#### Profil I

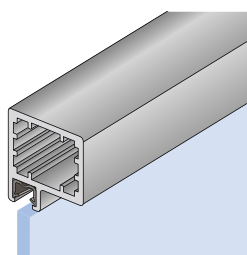
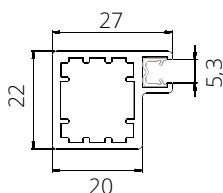
> materiál: hliník



stříbrná světlý nerez tmavý nerez



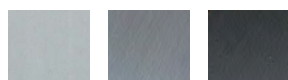
lakování RAL lakování IGP



#### Profil J

> **není vhodné pro čiré výplně** (skleněná výplň se lepí k profilu silikonem nebo PU lepidlem)

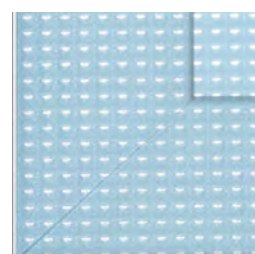
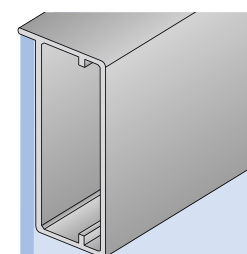
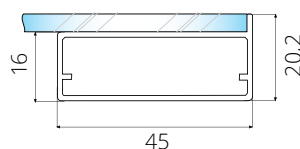
> materiál: hliník



stříbrná světlý nerez tmavý nerez

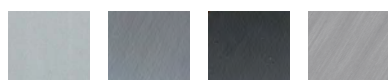


lakování RAL lakování IGP



#### Profil K

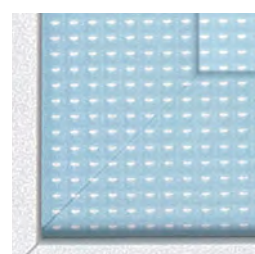
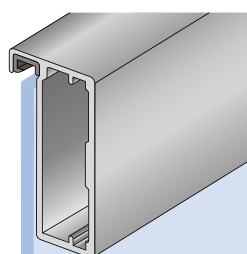
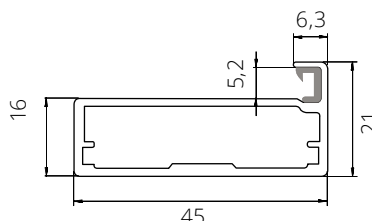
> materiál: hliník



stříbrná světlý nerez tmavý nerez šedý nerez



ocier lakování RAL lakování IGP



#### Profil M

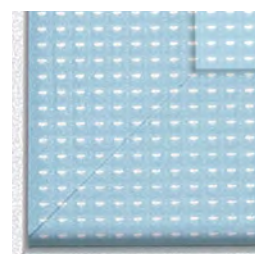
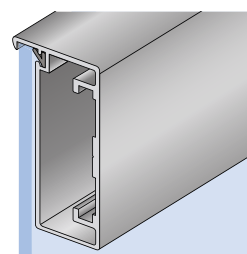
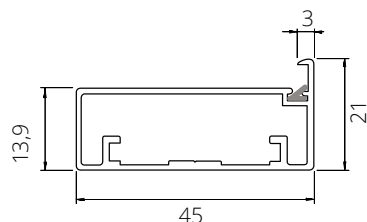
> materiál: hliník



stříbrná chrom drhnaný



lakování RAL lakování IGP



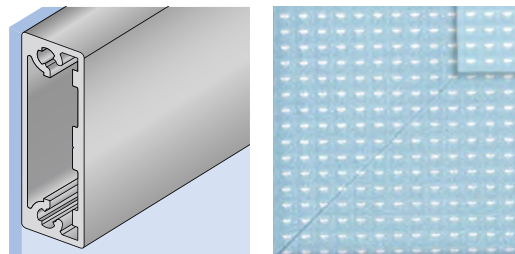
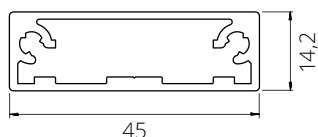
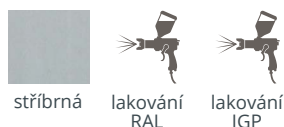
## 3.8 HLINÍKOVÉ RÁMEČKY - TYPY PROFILŮ

3 VÝKLOPY, ROLETY A HLINÍKOVÉ RÁMEČKY



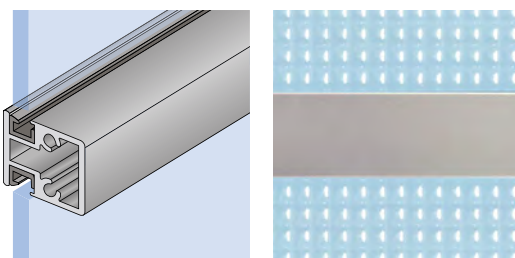
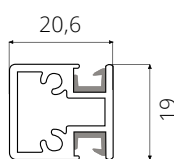
### Profil N

- > není vhodné pro čiré výplně (skleněná výplň se lepí k profilu silikonem nebo PU lepidlem)
- > materiál: hliník



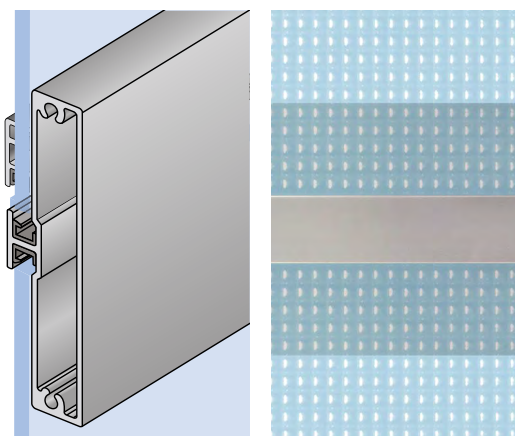
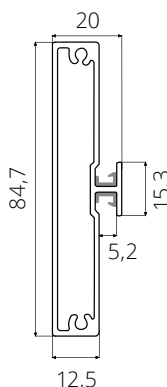
### Příčka pro profil A, B, F1 a G

- > materiál: hliník



### Příčka pro profil D

- > materiál: hliník



### VÝPOČET ROZMĚRU VÝPLNĚ

**Rozměr skla:** V tabulce uvedený rozměr je nutno odečíst od výšky i od šířky rámu. Např. rám z profilu „B“ o rozměru 396 x 600 mm bude mít výplň rozměr 366 x 570 mm.

**Vrtání pro úchytky do skla:** Standardní průměr vrtání je 5 mm v případě vrtání pouze do skla. V případě vrtání přes sklo a hliník je průměr vrtání 8 mm do skla a 4,5 mm do hliníkového rámu. V případě potřeby vrtání jiného průměru je toto nutné uvést v objednávce.

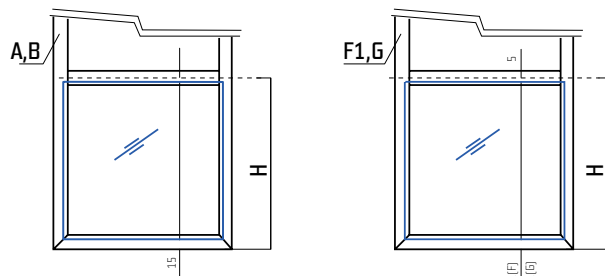
**Příčky hliníkových rámu lze použít pouze v případě profilů A, B, F1, G a D**

Rozměry skla pro příčky:

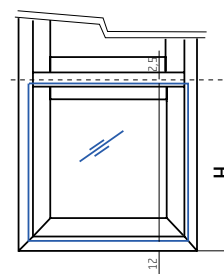


- pro profil A, B: výška skla = H - 20 mm
- pro profil F1: výška skla = H - 36 mm
- pro profil G: výška skla = H - 46 mm
- pro profil D: výška skla = H - 14,5 mm

Více informací dle schémat.



PROFIL	ROZMĚR SKLA (ODEČET mm)
A	-30
A18	-27
B	-30
C	-6
D	-24
F1	-62
G	-82
H	-6
I	-44
J	-2,5
K	-6
M	-3
N	0





## TYPY VÝPLNÍ

> všechny výplně jsou dostupné v tloušťce 4 mm

### Klasické



Čirá



Lacomat



Zrcadlo bronz



Zrcadlo grafit



Zrcadlo stříbrné



Činčila čirá



Činčila bronz

### Ornamentální



Mastercarre



Krizet



Kůra bílá



Kůra bronz



Delta čirá



Crepí bílá

### Bezpečnostní

> nelze vrtat otvory



Connex čirý



Connex mléčný



Screen



Flutes bílý



Flutes mat

### Matelux

> nelze vrtat otvory



Základní



Bronze



Grey

## Planibel



Bronze

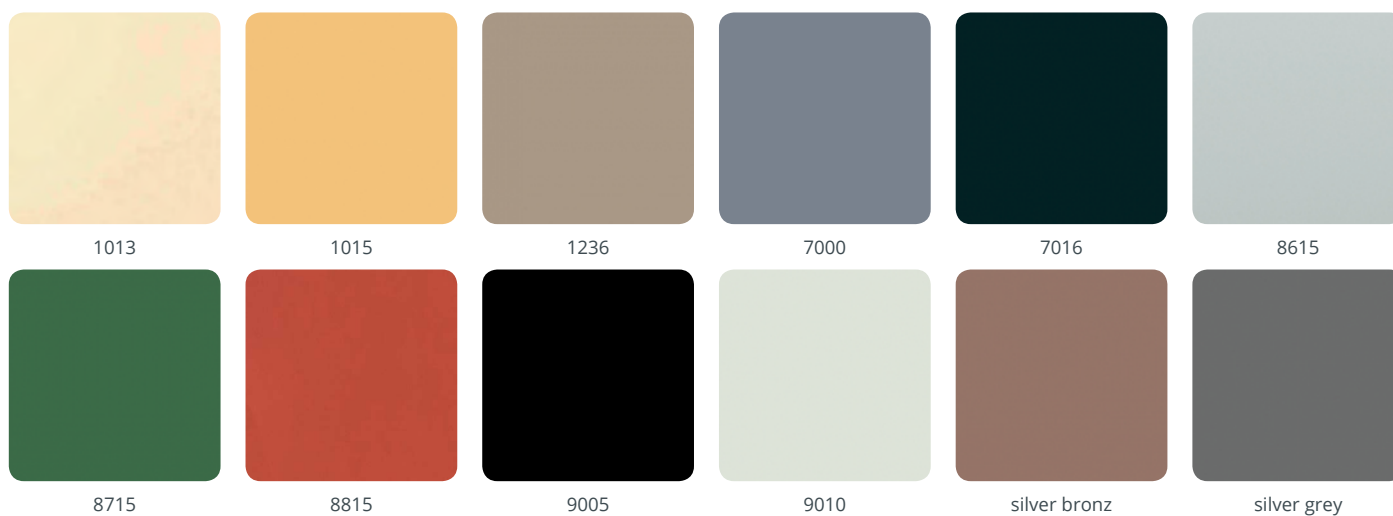
Dark grey

Grey

## Lacobel



## Matelac



## KOVÁNÍ PRO OTOČNÁ HLINÍKOVÁ DVÍŘKA

### PŘEHLED PROFILŮ

PROFIL	ZÁVĚS TYP I.	ZÁVĚS TYP II.	ZÁVĚSY PRO ÚZKÉ RÁMEČKY	SKRYTÝ ZÁVĚS D-SOFT
A			●	
A18			●	
B			●	
C		●		
D	●			
F1		●		●
G	●			
H			●	
I			●	
J	●			
K	●			
M	●			
N	●			



### Závěsy - typ I

> pro profily: D, G, J, K, M, N

**blum**

PROVEDENÍ	TLUMENÍ	KÓD
naložený	NE	533677
	ANO	290100
polonaložený	NE	551999
	ANO	290101
vložený	NE	530371
	ANO	290102



Podrobné informace k závěsu najdete na straně 7 v kapitole Závěsy.



### Závěsy - typ II

> pro profily: C, F1

**blum**

PROVEDENÍ	TLUMENÍ	KÓD
naložený	NE	517149
	ANO	310472
polonaložený	NE	787761
	ANO	310474
vložený	NE	787779
	ANO	310475



Podrobné informace k závěsu najdete na straně 10, 17 a 18 v kapitole Závěsy.



### Závěsy pro úzké rámečky

> pro profily : A, A18, B, H, I

**blum**

PROVEDENÍ	TLUMENÍ	KÓD
naložený	NE	106725
polonaložený	NE	106730
vložený	NE	106732



Podrobné informace k závěsu najdete na straně 18 v kapitole Závěsy.



### Skrytý závěs D-Soft

> pro profil F1

> 3D seřízení

- > stranové seřízení (horizontální) ± 2 mm
- > seřízení hloubky + 2 mm / - 0,5 mm
- > seřízení výšky (vertikální) ± 1,5 mm
- > tloušťka dvířek 18 – 32 mm
- > šířka dvířek max. 600 mm
- > hmotnost dvířek max. 16 kg
- > úhel otevření 103°
- > materiál ocel

**SALU**



Niklovaný pant



Černý pant

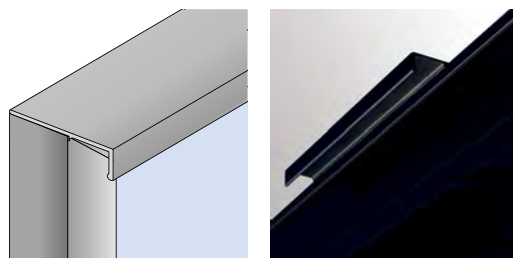
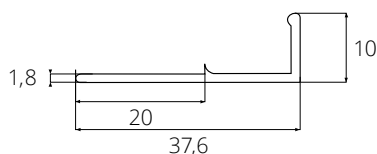


## ÚCHYTOVÉ PROFILY

> pro hliníková dvířka doporučujeme úchytový profil UK8, UK8N nebo UK9

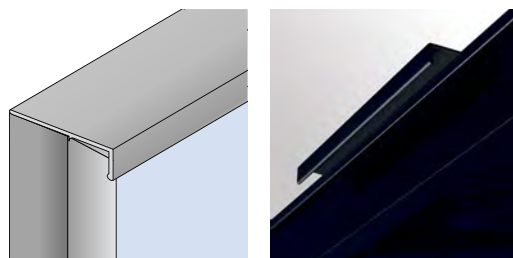
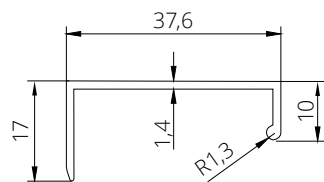
### UK8

> použitelné se všemi typy hliníkových rámečků  
> děrování na míru



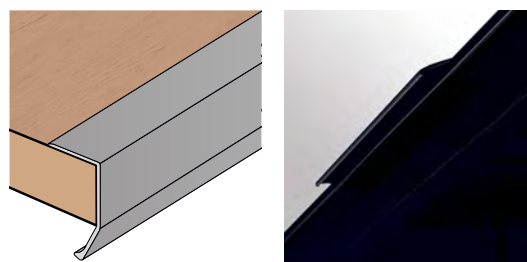
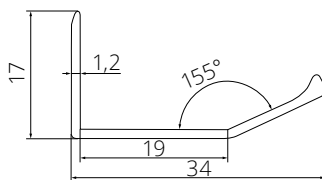
### UK8N

> lze zafrézovat do rámečků z profilů:  
A, A18, C, D, F1, G, H, J, K, N



### UK9

> lze zafrézovat do rámečků z profilů:  
A, A18, C, D, F1, G, H, J, K, N



# KOVÁNÍ PRO POSUVNÁ HLINÍKOVÁ DVÍŘKA

## S27AL

> systém pro posuvná hliníková dvířka v kuchyňských linkách  
či menších skříních

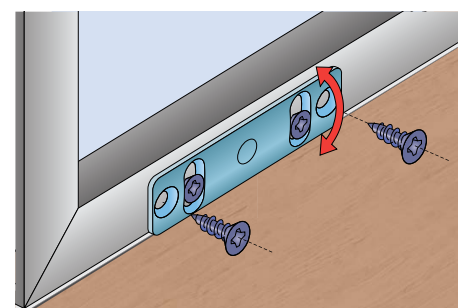
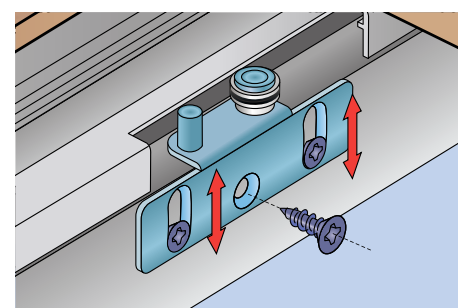
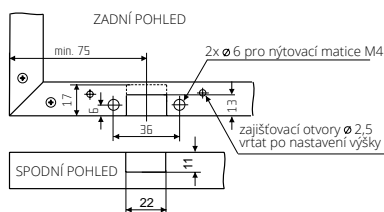
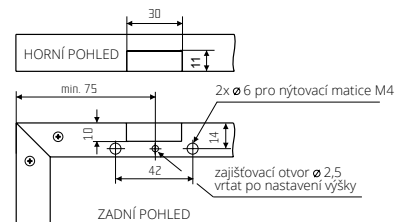
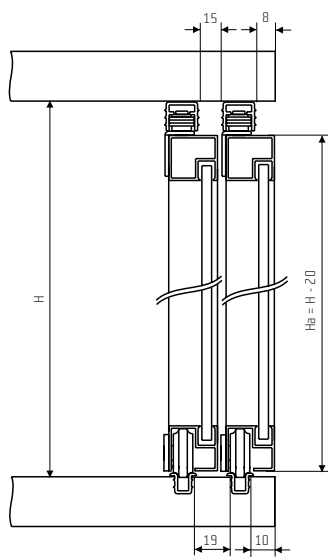
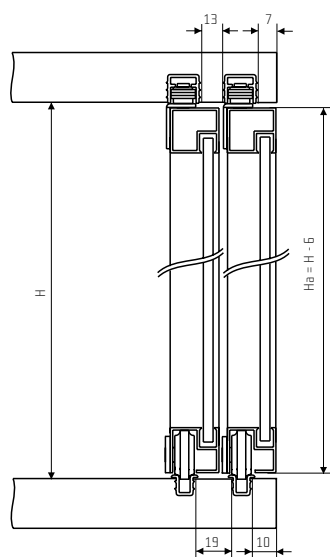
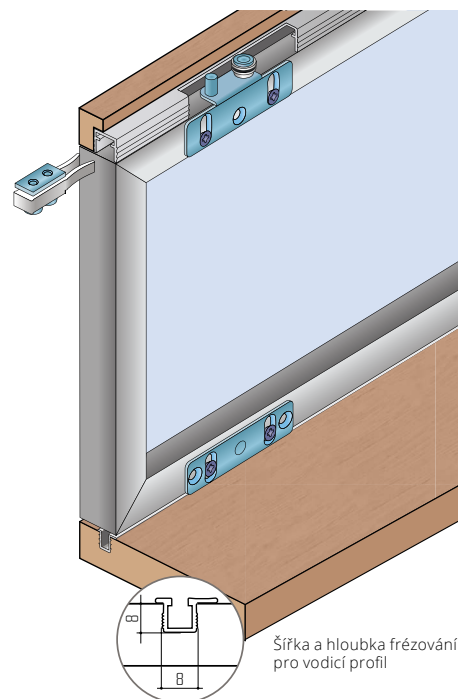
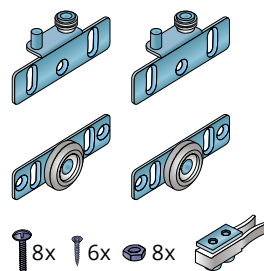
> pro profily A, A18, B, H, I (úzké rámečky)

> nosnost 25 kg

Sada pro 1 křídlo obsahuje:

- > 2x horní vozík
- > 2x dolní vozík
- > 1x doraz
- > 1x sadu šroubů pro přichyt vozíku

> sadu je nutno rovněž doplnit o horní i dolní vedení s příslušenstvím.

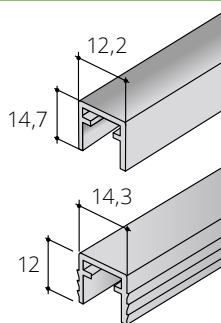


PRODUKT	KÓD
Sada S27AL	761467

### DOPORUČENÉ PRODUKTY A PŘÍSLUŠENSTVÍ

#### Horní vedení S50

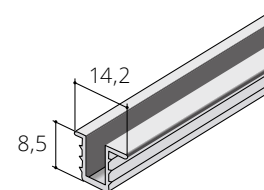
- > provedení: naložené, k zafrézování
- > materiál: hliník



BARVA	PROVEDENÍ	KÓD
stříbrná	naložené	714063
	k zafrézování	786585

#### Dolní vedení S03

- > k zafrézování
- > materiál: hliník



BARVA	DÉLKA (M)	KÓD
stříbrná	2	149716
	3	110746

### S37AL

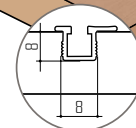
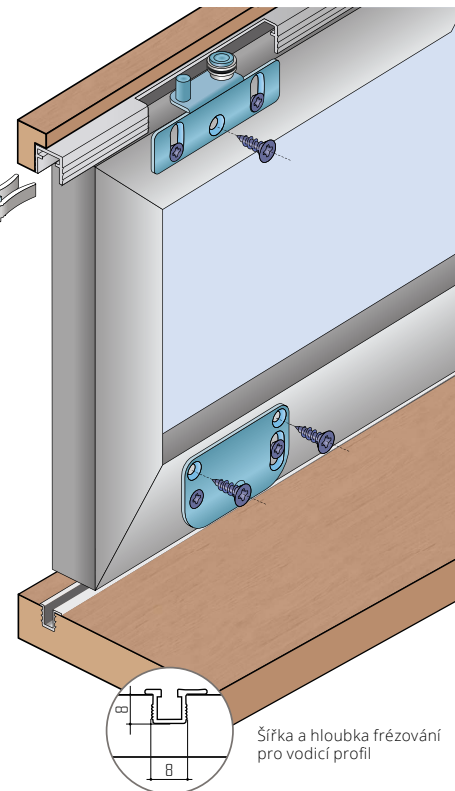
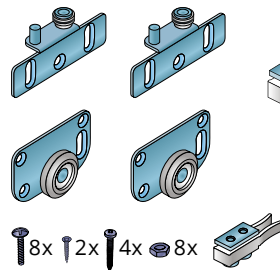
> systém pro posuvná hliníková dvířka v kuchyňských linkách či menších skříních

> pro profily C, D, F1, G, J, K, M, N (široké rámečky)  
 > nosnost 35 kg

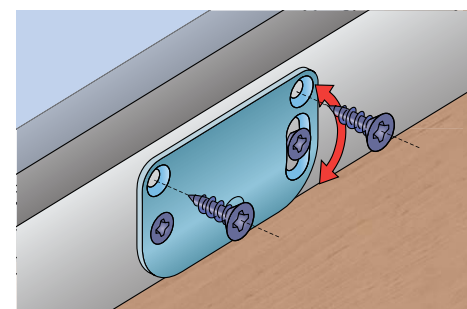
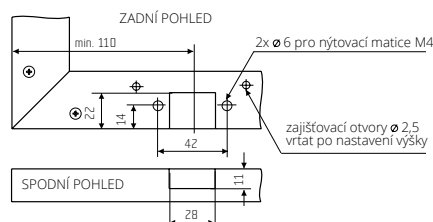
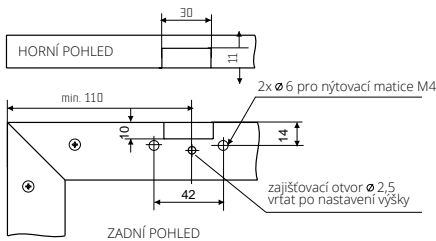
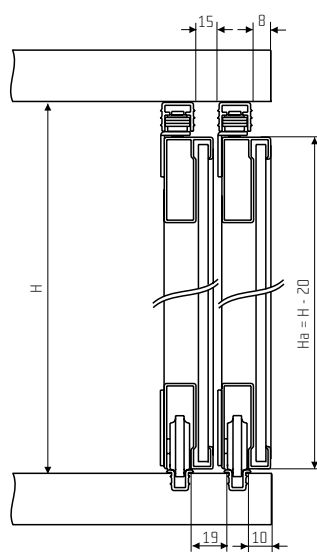
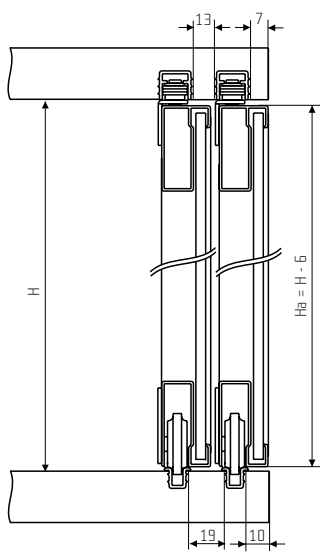
Sada pro 1 křídlo obsahuje:

- > 2x horní vozík
- > 2x dolní vozík
- > 1x doraz
- > 1x sadu šroubů pro přichyt vozíku

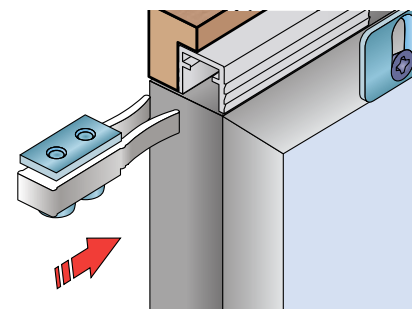
> sadu je nutno rovněž doplnit o horní i dolní vedení s příslušenstvím.



Šířka a hloubka frézování pro vodící profil



Výškové seřízení dvířka



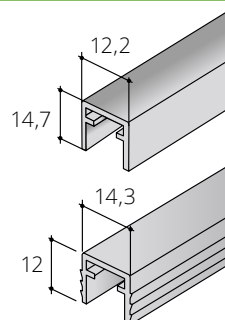
Brzda horního vozíku - namontujte před nasazením lišty

PRODUKT	KÓD
Sada S37AL	470929

#### DOPORUČENÉ PRODUKTY A PŘÍSLUŠENSTVÍ

##### Horní vedení S50

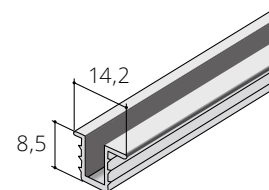
- > provedení: naložené, k zafrézování
- > materiál: hliník



BARVA	PROVEDENÍ	KÓD
stříbrná	naložené	714063
	k zafrézování	786585

##### Dolní vedení S03

- > k zafrézování
- > materiál: hliník



BARVA	DÉLKA (M)	KÓD
stříbrná	2	149716
	3	110746

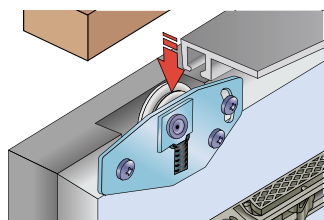
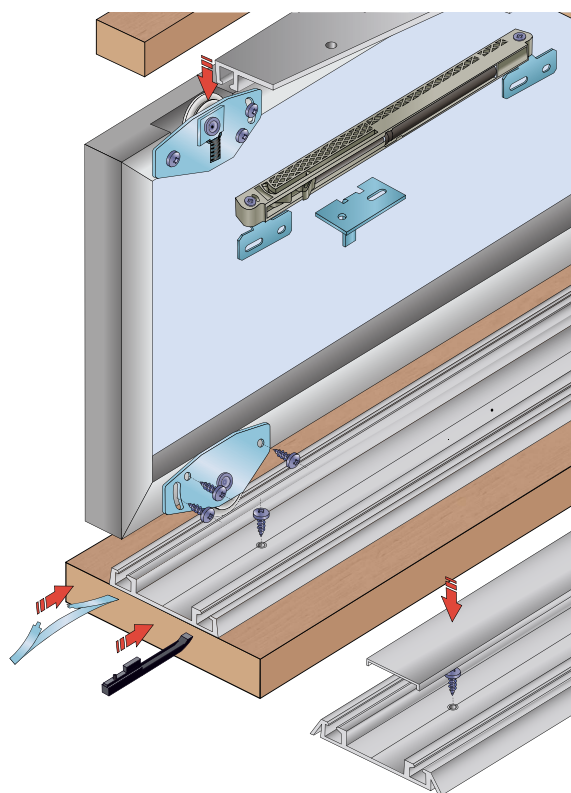
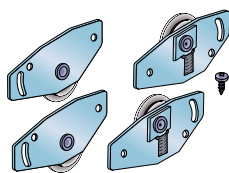


### S50N

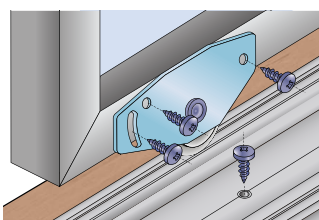
- > systém pro posuvná hliníková dvířka **ve větších skříních**
- > **pro profily F1, G, J, K**
- > nosnost 50 kg
- > šířka křídla min. 550 mm

#### Sada pro 1 křídlo obsahuje:

- > 2x horní vozík
- > 2x dolní vozík
- > 1x brzdu
- > 1x sadu šroubů pro přichyt vozíků
- > sadu je nutno rovněž doplnit o horní i dolní vedení s příslušenstvím



Montáž horního jezdce



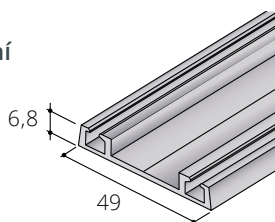
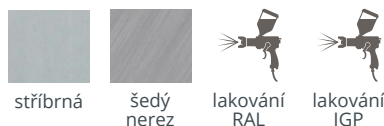
Montáž spodního jezdce

PRODUKT	KÓD
Sada S50N	540523

#### DOPORUČENÉ PRODUKTY A PŘÍSLUŠENSTVÍ

#### Vedení S06 N

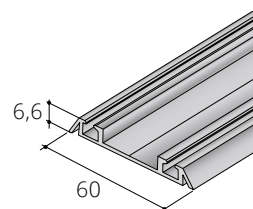
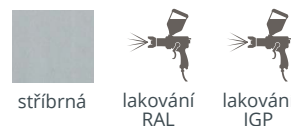
- > naložené vedení
- > **Ize použít jako dolní i horní vedení**
- > materiál: hliník



BARVA	DÉLKA (M)	KÓD
stříbrná	2	679920
	3	293751

#### Vedení S06 NN

- > naložené vedení
- > **Ize použít jako dolní i horní vedení**
- > materiál: hliník

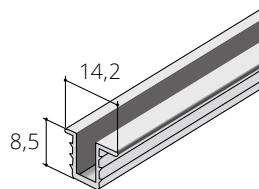


BARVA	DÉLKA (M)	KÓD
stříbrná	2	499764
	3	809786

#### Vedení S03

- > k zafrézování
- > **Ize použít jako dolní i horní vedení**
- > materiál: hliník

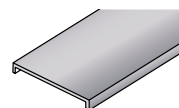
BARVA	DÉLKA (M)	KÓD
stříbrná	2	149716
	3	110746



#### Krycí profil vedení S06 N / S06 NN

- > materiál: hliník

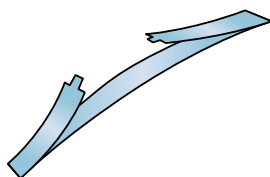
BARVA	DÉLKA (M)	KÓD
stříbrná	2	498356
	3	353308



#### Dolní doraz S06 N

- > materiál: ocel

PRODUKT	KÓD
dolní doraz S06 N	680684



#### Tlumič dovírání

- > Ize zafrézovat do hliníkového rámečku
- > **frézování je možné pouze pro profily F1, G a J**
- > hloubka frézování 13 mm

NOSNOST (KG)	KÓD
25	765603
40	765604
60	765605

