

- 1
- 2
- 3
- 4
- 5
- 6
- 7
- 8
- 9
- 10
- 11
- 12
- 13
- 14
- 15



KOVÁNÍ POD NÁBYTEK



9.1	Profil systém	400
9.2	Konferenční stolky	401
9.3	Stolové podnože	
	Pevné stolové podnože	401
	Elektricky výškově stavitelné podnože	405
	Mechanicky výškově stavitelné podnože	407
	Skládací a mobilní podnože	409
9.4.	Kancelářské podnože	
	Sety	409
	Komponenty	410
9.5	Stolové kování	411
9.6	Stolové nohy	412
9.7	Centrální nohy	414
9.8	Nábytkové nožky	418
9.9	Stavěcí nožky	423
9.10	Soklové nožky	425
9.11	SPACE STEP	429
9.13	Nábytková kolečka	
	Otočná	434
	Pevná	441
9.14	Kluzáky	442
9.15	Patky	442

Závěsy

Výsuvy

Výklopy,
rámečkyPosuvné
systémy

Šatna

Dřezy,
baterie

Úchytky

Drátěný
programKování pod
nábytekTechnické
komponenty

Světla

Kancelářské
vybaveníStavební
kováníKování pro
dveře

Chemie

PROFIL SYSTÉM

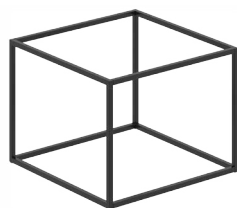
Výhody PROFIL SYSTÉMU:

- > odolná a stabilní konstrukce
- > variabilita použití: najde své uplatnění v kuchyni, obývacím pokoji, ložnici, koupelně, ale třeba i v kanceláři
- > jednoduchá montáž
- > snadná přeprava
- > materiál ocel
- > profil čtverec 18 x 18 mm
- > barva černá
- > mont.otvory ø 4,2 mm
- > součástí balení jsou záslepky na šrouby
- > balení neobsahuje police/desky a šrouby (3,5 x 16 mm)



Konferenční stolek

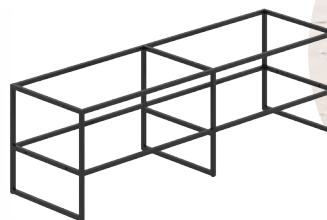
- > doporučené rozměry polic (desek):
 - pro délku 600 mm: 602 x 602 mm
 - pro délku 1 000 mm: 1 002 x 602 mm
- > počet montážních otvorů: 8 ks



DÉLKA RÁMU (MM)	HLOUBKA (MM)	VÝŠKA (MM)	KÓD
600	600	450	757734
1 000	600	450	757735

Televizní stolek

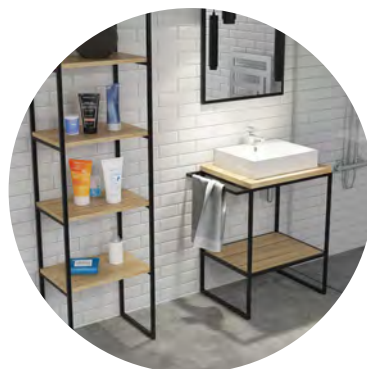
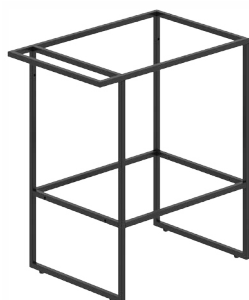
- > doporučený rozměr desky: 1 502 x 451 mm
- > doporučený rozměr police: 1 462 x 412 mm
- > počet montážních otvorů: 6 ks (pro desku), 8 ks (pro police)
- > součástí balení jsou nábytkové filcové kluzáky



DÉLKA RÁMU (MM)	HLOUBKA (MM)	VÝŠKA (MM)	KÓD
1 500	450	450	757736

Skříňka pod umyvadlo

- > doporučený rozměr desky: 602 x 461 mm
- > doporučený rozměr police: 563 x 422 mm
- > počet montážních otvorů: 6 ks (pro desku), 4 ks (pro police), 2 ks (do stěny)
- > součástí balení jsou seřizovací nohy a záslepky
- > možnost montáže věšáku na ručníky nalevo nebo napravo



DÉLKA RÁMU (MM)	HLOUBKA (MM)	VÝŠKA (MM)	KÓD
698 / 600	460	757	757746



Další produkty z produktové série PROFIL SYSTÉM, např. policové a závěsné rámy, najdete v kapitole 8 Technické komponenty pro nábytek.

V interiéru doporučujeme PROFIL SYSTÉM kombinovat se systémem posuvných dveří LOFT od Laguny.

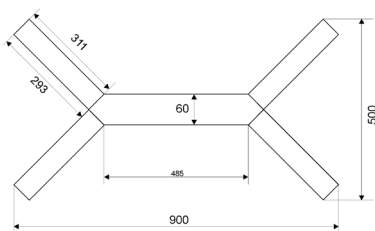


KONFERENČNÍ STOLKY

Monza

> jednoduchá a moderní podnož pro konferenční stolek

- > šířka 900 mm
- > výška 364 mm
- > hloubka 500 mm
- > rozměr profilu 60 x 8 mm
- > materiál ocel (pásovina)
- > barva černá mat RAL 9005 na objednávku v odstínech RAL



PRODUKT	KÓD
MONZA	788397

Novara

> jednoduchá a moderní podnož pro konferenční stolek

- > šířka 1 100 mm
- > výška 360 mm
- > hloubka 600 mm
- > rozměr profilu 40 x 8 mm
- > materiál ocel (pásovina)
- > barva černá mat RAL 9005 na objednávku v odstínech RAL

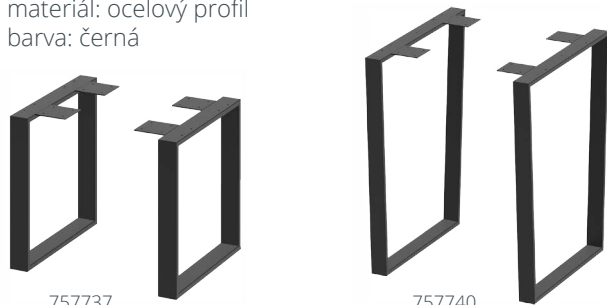


PRODUKT	KÓD
NOVARA	792575

PEVNÉ STOLOVÉ PODNOŽE

Stolová podnož

- > stolová noha 450 x 450 mm:
 - doporučené rozměry horní desky 1 502 x 451 mm
 - počet montážních otvorů: 12 ks
- > stolová noha 550 x 720 mm:
 - doporučené rozměry horní desky 600 – 800 mm
 - počet montážních otvorů: 13 ks
- > stolová noha 638/550 x 720 mm:
 - doporučené rozměry horní desky 700 – 900 mm
 - počet montážních otvorů: 13 ks
- > balení obsahuje 2 ks stolové nohy (levá, pravá)
- > součástí balení jsou nábytkové filcové kluzáky
- > materiál: ocelový profil
- > barva: černá



HLOUBKA (MM)	VÝŠKA (MM)	KÓD
450	450	757737
550	720	757738
638 / 550	720	757740



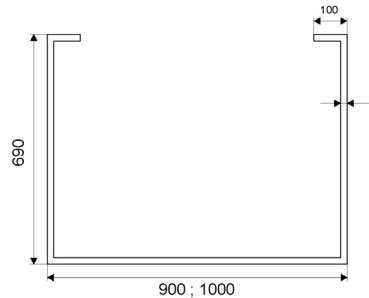
9.3 PEVNÉ STOLOVÉ PODNOŽE

9 KOVÁNÍ POD NÁBYTEK

AL16

- > jednoduchá a moderní podnož pro jídelní stůl
- > šířky pracovní desky pro hl. 900 mm, délka max. 1 400 / 1 700 mm (dle provedení)
pro hl. 1 000 mm, délka max. 2 000 mm
- > výška 690 mm
- > tloušťka pracovní desky min. 40 mm
- > rozměr profilu 80 x 10 mm
- > materiál ocel (pásovina)
- > barva černá, bílá
na objednávku v odstínech RAL

BARVA	HLOUBKA (MM)	MAX. DÉLKA (MM)	KÓD
černá	900	1 400	792577
	900	1 700	792578
	1 000	2 000	792579
bílá	900	1 400	792580
	900	1 700	792581
	1 000	2 000	792582



Neo

- > pevná stolová podnož
- > provedení:
 - **NEO E**: boční nohy ve tvaru čtverce
 - **NEO S**: boční nohy ve tvaru „U“
- > teleskopický spojovací most pro nastavení šířky stolu
- > spojovací materiál je součástí balení
- > šířka 1 200 - 1 800 mm
- > výška 725 mm
- > hloubka 800 mm
- > materiál ocel
- > barva stříbrná



MONTÁŽNÍ NÁVOD



NEO E



NEO S

PRODUKT	BOČNÍ NOHY	KÓD
NEO E	čtverec	747410
NEO S	„U“	747409

Academic 130

- > pevná stolová podnož
- > díky své variabilitě lze konstrukci dodat takřka v jakémkoliv rozměru
- > lze rovněž nabídnout v provedení pro rohový stůl, nebo tzv. bench pracoviště (vícemístné pracoviště)
- > výška 725 mm
- > rozměr profilu 55 x 55 x 75 mm (trojúhelník)
- > materiál hliník
- > povrch. úprava elox, broušený hliník

POVRCH. ÚPRAVA	PROVEDENÍ	POČET NOHOU	ROZMĚR (MM)	KÓD
	standard	4	1 400 x 800	791620
			1 600 x 800	791622
			1 800 x 900	787671
broušený hliník	bench	4	1 600 x 1 200	791621
			2 000 x 1 200	791624
			3 000 x 1 200	791625
	rohová	6	1 800 x 1 200 x 800	791623



Požadujete-li jiný rozměr nebo barvu stolové podnože, kontaktujte naše obchodní oddělení.

9.3 PEVNÉ STOLOVÉ PODNOŽE

9 KOVÁNÍ POD NÁBYTEK

Academic 139

- > pevná stolová podnož
- > díky své variabilitě lze konstrukci dodat takřka v jakémkoliv rozměru
- > lze rovněž nabídnout v provedení pro rohový stůl, nebo tzv. bench pracoviště (vícemístné pracoviště)
- > výška 725 mm
- > rozměr profilu 40 x 70 mm
- > materiál ocel
- > barvy bílá, stříbrná RAL 9006, černá RAL 9005

BARVA	PROVEDENÍ	POČET NOHOU	ROZMĚR STOLU	KÓD
stříbrná RAL 9006	standard	4	1 400 x 800	791627
			1 600 x 800	791631
			1 800 x 900	791635
	bench	4	1 600 x 1 200	791629
			2 000 x 1 200	791637
			3 000 x 1 200	791639
rohová	6	1 800 x 1 200 x 800	791633	
		1 400 x 800	791626	
		1 600 x 800	791630	
černá RAL 9005	standard	4	1 600 x 800	791630
			1 800 x 900	791634
			1 600 x 1 200	791628
	bench	4	2 000 x 1 200	791636
			3 000 x 1 200	791638
			1 800 x 1 200 x 800	791632



Požadujete-li jiný rozměr nebo barvu stolové podnože, kontaktujte naše obchodní oddělení.

A5

- > pevná stolová podnož
- > výška 710 mm
- > rozměr profilu 45 x 45 mm
- > materiál hliník
- > barva hliník, nerez, černá mat RAL 9005

BARVA	ROZMĚR (MM)	KÓD
hliník	800 x 1 200	801815
	800 x 1 400	801816
	900 x 1 600	801817
	900 x 1 800	801818
nerez	800 x 1 200	801819
	800 x 1 400	801820
	900 x 1 600	801821
	900 x 1 800	801822
černá mat	800 x 1 200	801823
	800 x 1 400	801824
	900 x 1 600	801825
	900 x 1 800	801826



Požadujete-li jiný rozměr nebo barvu stolové podnože, kontaktujte naše obchodní oddělení.

A2

- > pevná stolová podnož
- > výška 710 mm
- > rozměr profilu 45 x 45 mm
- > materiál hliník
- > barva hliník, nerez, černá mat RAL 9005

BARVA	ROZMĚR (MM)	KÓD
hliník	800 x 800	801806
	800 x 1 200	801807
	800 x 1 400	801808
	800 x 800	801809
nerez	800 x 1 200	801810
	800 x 1 400	801811
	800 x 800	801812
	800 x 1 200	801813
černá mat	800 x 1 400	801814



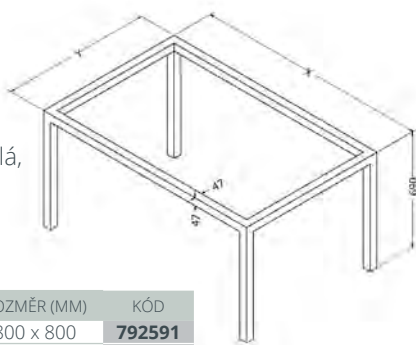
Požadujete-li jiný rozměr nebo barvu stolové podnože, kontaktujte naše obchodní oddělení.

9.3 PEVNÉ STOLOVÉ PODNOŽE

9 KOVÁNÍ POD NÁBYTEK

AL02

- > jednoduchá a moderní podnož pro jídelní stůl
- > výška 690 mm
- > rozměr profilu 47 x 47 mm
- > materiál hliník
- > barva hliník, černá, nerez světlá, nerez tmavá



BARVA	ROZMĚR (MM)	KÓD	BARVA	ROZMĚR (MM)	KÓD
hliník	800 x 800	792583	světlá nerez	800 x 800	792591
	1 400 x 900	792584		1 400 x 900	792592
	1 700 x 900	792585		1 700 x 900	792593
	2 000 x 1 000	792586		2 000 x 1 000	792594
černá mat	800 x 800	792587	tmavý nerez	800 x 800	792595
	1 400 x 900	792588		1 400 x 900	792596
	1 700 x 900	792589		1 700 x 900	792597
	2 000 x 1 000	792590		2 000 x 1 000	792598



Požadujete-li jiný rozměr nebo barvu stolové podnože, kontaktujte naše obchodní oddělení.

Trig

- > designová stolová podnož
- > možnost úpravy uvedených rozměrů dle požadavků, včetně možnosti dodání téměř libovolných rozměrů a sestav - rohové či „nekonečné“ napojení

- > výška konstrukce 725 mm
- > materiál nohy leštěný hliník
- > nabízené barvy nohou bílá mat, černá mat, leštěný pochromovaný hliník
- > materiál rámu hliník s povrchovou úpravou v práškové vypalované barvě



POVRCHOVÁ ÚPRAVA	POČET NOHOU	ROZMĚR (MM)	KÓD
noha - chrom rám - černá	3	pr. 1 200	791654
		1 600 x 800	787704
		1 800 x 900	791655
	4	2 000 x 1 000	791656
		2 400 x 1 000	791657
		3 000 x 1 000	791658
	6	3 000 x 1 600	787705
		4 000 x 1 200	791659



Požadujete-li jiný rozměr nebo barvu stolové podnože, kontaktujte naše obchodní oddělení.

SKP

- > rozměry 1 600 x 800 mm
- > výška 725 mm
- > profil 40 x 40 mm
- > materiál ocelový jelek
- > barva dle vzorníku RAL, broušená nerez, chrom



BARVA	PROFIL (MM)	ROZMĚR (MM)	PROVEDENÍ	KÓD
stříbrná RAL 9006	40 x 40	1 600 x 800 x 725	rám svařený/nohy šroubované	787701
			celosvařené provedení	787702
			rám i nohy šroubované	787703



Požadujete-li jiný rozměr nebo barvu stolové podnože, kontaktujte naše obchodní oddělení.

9.3 ELEKTRICKY VÝŠKOVĚ STAVITELNÉ PODNOŽE

9 KOVÁNÍ POD NÁBYTEK

Linea 3000

- > stolový rám
- > k sestavení stolu jsou potřeba minimálně dva kusy



MONTÁŽNÍ VIDEO



TECHNICKÉ NÁKRESY



BARVA	ŠÍŘKA (MM)	VÝŠKA (MM)	KÓD
bílá RAL 9003	800	695	667511
šedá RAL 9006			667509

DOPORUČENÉ PŘÍSLUŠENSTVÍ

Nosník stolu LINEA

- > slouží k propojení nohou pod pracovní deskou a zpevnění konstrukce

BARVA	DÉLKA (MM)	KÓD
bílá RAL 9003	1 434	667503
	1 434	667426
šedá RAL 9006	1 634	766237
	1 834	741204



Rozšiřovací tyč LINEA

- > k sestavení stolu jsou potřeba minimálně dva kusy

BARVA	KÓD
bílá RAL 9003	667514
šedá RAL 9006	667515



ELEKTRICKY VÝŠKOVĚ STAVITELNÉ PODNOŽE

Grow Up 0

- > **elektricky výškově stavitelná** stolová podnož
- > pohon: 2 motory BOSCH (v každém sloupku 1 motor)
- > detekce kolize
- > součástí balení je ovladač pro nastavení výšky (sezení/stání) s pamětí na 2 pozice

- > šířka 1 000 - 1 600 mm
- > výška 693 - 1 163 mm
- > hloubka 650 mm
- > tloušťka pracovní desky 18 - 25 mm
- > hloubka pracovní desky max. 900 mm
- > rychlost zdvihu 30 mm/s
- > životnost 10 000 cyklů
- > hlučnost <55 dBA
- > nosnost max. 100 kg
- > materiál ocel, plastové regulace
- > barva bílá, stříbrná RAL 9006

BARVA	KÓD
bílá	787707
stříbrná RAL 9006	787706



9.3 ELEKTRICKÝ VÝŠKOVĚ STAVITELNÉ PODNOŽE

9 KOVÁNÍ POD NÁBYTEK

Grow Up 1

- > elektricky výškově stavitelná stolová podnož
- > pohon: 2 motory BOSCH (v každém sloupku 1 motor)
- > detekce kolize
- > součástí balení je ovladač pro nastavení výšky (sezení/stání) s pamětí na 2 pozice
- > šířka 1 100 - 1 900 mm
(na míru lze doobjednat bez příplatku spojovací most pro fixní šířku stolu 800 až 2 200 mm)
- > výška 617 - 1 267 mm
- > hloubka 700 mm
- > tloušťka pracovní desky 18 - 25 mm
- > hloubka pracovní desky max. 900 mm
- > rychlost zdvihu 40 mm/s
- > životnost 10 000 cyklů
- > hlučnost <55 dBa
- > nosnost max 100 kg
- > materiál ocel, plastové regulace
- > barva bílá, stříbrná RAL 9006

BARVA	KÓD
bílá	787711
stříbrná (RAL 9006)	787710



Požadujete-li jiný rozměr nebo barvu stolové podnože, kontaktujte naše obchodní oddělení.

DOPORUČENÉ PŘÍSLUŠENSTVÍ
pro GROW UP 0 a GROW UP 1

Ovladač VISUAL FLOW

- > doplňkový ovladač pro stolovou podnož GROW UP 1 s digitálním displejem a pamětí



PRODUKT	KÓD
ovladač	787665

GROW UP kabelový organizér

- > ocelový kabelový kanál
- > délka: 1 450 mm
- > barva: bílá / stříbrná RAL 9006



BARVA	KÓD
bílá	790122
stříbrná (RAL 9006)	790121

SKE

- > elektricky výškově stavitelná stolová podnož
- > provedení
 - SKE H1: sloupek ze 2 dílů (70 x 50 + 60 x 40 mm)
 - SKE H2: sloupek ze 3 dílů (80 x 60 + 70 x 50 + 60 x 40 mm)
- > ovládání pomocí 2 tlačítek (za příplatek ovladač s pamětí a displejem)
- > možnost elektronického nastavení minimální a maximální výšky
- > detekce kolize
- > pohon 2 motory LINAK
- > šířka 1 600 mm
(lze uzpůsobit i na zakázku v šíři 800 až 2 200 mm)
- > výška
 - SKE H1 700 - 1 195 mm
 - SKE H2 620 - 1 270 mm
- > hloubka 400 - 900 mm (na míru)
- > tloušťka pracovní desky 18 - 25 mm
- > hloubka pracovní desky max. 1 000 mm
- > rychlost zdvihu
 - SKE H1 30 mm/s
 - SKE H2 40 mm/s
- > životnost 10 000 cyklů
- > hlučnost <55 dBa
- > nosnost 160 kg (za příplatek lze mít 250 kg)
- > materiál ocel, plastové regulace
- > barva bílá, černá, stříbrná RAL 9006

LINAK



BARVA	ŠÍŘKA	PRODUKT	POČET DÍLŮ VE SLOUPKU	KÓD
stříbrná RAL 9006	1 600	SKE H1	2	787688
		SKE H2	3	787689



Požadujete-li jiný rozměr nebo barvu stolové podnože, kontaktujte naše obchodní oddělení.

9.3 MANUÁLNĚ VÝŠKOVĚ STAVITELNÉ PODNOŽE

9 KOVÁNÍ POD NÁBYTEK

DOPORUČENÉ PŘÍSLUŠENSTVÍ

Ovladač

- > ovladač pro pohyb výškově stavitelné podnože SKE nahoru a dolů
- > provedení v různých variantách



645963



787662



787661

PRODUKT	POČET PAMĚTĚVÝCH POZIC	DISPLEJ	BLUETOOTH	KÓD
DPG1K	---	---	---	787662
DPF	3	LED dioda	---	645963
DPG1M	2	LED dioda	ano	790154
DPG1B	2	světelný pruh	ano	790157
DPG1C	4	světelný pruh	ano	787661

Další možnosti stolových sestav SKE H1/H2 / GROW UP 1

- > Rohové elektricky výškově stavitelné podnože
- počet sloupků: **3-4 ks**
- > Průběžná sestava elektricky výškově stavitelných podnoží
- počet sloupků: **3-4 ks**
- > Bench (vícemístné) pracoviště elektricky výškově stavitelných podnoží
- počet sloupků: **4 ks**



MECHANICKY VÝŠKOVĚ STAVITELNÉ PODNOŽE

MY-H

- > **mechanicky výškově stavitelná** podnož
- > výšková regulace pomocí klíčky
- > konstrukce je dodávána s teleskopickým mostem pro úpravu délky stolu
- > provedení:
 - MY-H05 výška 750 - 1 050 mm
šířka 1 350 - 1 750 mm
 - MY-H09 výška 680 - 1 120 mm
šířka 1 150 - 1 750 mm
- > hloubka 750 mm
- > barva stříbrná



MONTÁŽNÍ
NÁVOD
MY-H05



MONTÁŽNÍ
NÁVOD
MY-H09



738911

738910

PRODUKT	ŠÍŘKA (MM)	VÝŠKA (MM)	KÓD
MY-H05	1 350 - 1 750	750 - 1 050	738910
MY-H09	1 150 - 1 750	680 - 1 120	738911

9.3 MANUÁLNĚ VÝŠKOVĚ STAVITELNÉ PODNOŽE

9 KOVÁNÍ POD NÁBYTEK

SKRCH

- > **mechanicky výškově stavitelná** rohová stolová podnož
- > výšková stavitelnost pomocí klíčky
- > šířka 1 200 - 1 800 mm x 1 200 - 1 800 mm
- > výška 685 - 1 000 mm
- > šířka boční nohy 650 mm
- > tloušťka pracovní desky 18 - 25 mm
- > hloubka pracovní desky max. 900 mm
- > nosnost 120 kg
- > barva stříbrná RAL 9006



PRODUKT	KÓD
SKRCH-R	790854

SKCH-S

- > **mechanicky výškově stavitelná** stolová podnož
- > výšková stavitelnost pomocí 2 šroubů v každé bočnici
- > boční noha **symetrická nebo excentrická** (dle provedení)
- > šířka 800 - 1 200 mm
1 340 - 1 820 mm (dle provedení)
- > výška 695 - 875 mm
- > šířka boční nohy 400 / 650 / 700 mm (dle provedení)
- > tloušťka pracovní desky 18 - 25 mm
- > hloubka pracovní desky max. 600 / 900 mm (dle provedení)
- > nosnost 80 kg
- > barva stříbrná RAL 9006



ŠÍŘKA (MM)	MAX. HLOUBKA PRACOVNÍ DESKY (MM)	BOČNÍ NOHA - TYP	BOČNÍ NOHA - ŠÍŘKA (MM)	KÓD
800 - 1 200	600	symetrická	400	787696
	900	excentrická	650	458681
		symetrická	700	787697
1 340 - 1 820	600	symetrická	400	787694
	900	excentrická	650	458682
		symetrická	700	787695

Ego

- > **mechanicky výškově stavitelná** stolová podnož
- > výšková stavitelnost pomocí 2 šroubů v každé bočnici
- > šířka pevná šířka 800 - 2 000 mm
- > výška 700 - 960 mm
- > šířka boční nohy 600 / 750 mm (dle provedení)
- > tloušťka pracovní desky 18 - 25 mm
- > hloubka pracovní desky max. 900 mm
- > nosnost 80 kg
- > barva stříbrná RAL 9006 nebo hliník

ŠÍŘKA ZÁKLADNY (MM)	KÓD
600	787674
750	787675



DOPORUČENÉ PŘÍSLUŠENSTVÍ

PC nosič

- > počítačový nosič pro stolové konstrukce EGO
- > fixuje se přímo do spojovacího mostu konstrukce
- > umožňuje nastavení do šířky pro přizpůsobení PC skříně
- > šířka 128 - 243 mm
- > výška 388 - 548 mm
- > hloubka 340 mm

PRODUKT	KÓD
PC nosič	787667



SKLÁDACÍ A MOBILNÍ PODNOŽE

TSF-0506

- > **stohovatelná** mobilní stolová podnož
- > usnadňuje manipulaci v kancelářských a školních prostorech
- > kolečka s brzdou
- > šířka 1 750 mm
- > výška 725 mm
- > hloubka 500 mm
- > hmotnost 15 kg
- > barva stříbrná



MONTÁŽNÍ NÁVOD



PRODUKT	KÓD
TSF-0506	738914

Fold

- > stolová **skládací** podnož pro konferenční stůl
- > využití stolů v konferenčních nebo zasedacích místnostech
- > ve složeném stavu jsou úsporně stohovatené
- > výška stolu 725 mm
- > rozměry desky 1 400 x 685 / 1 600 x 800 mm (dle provedení)
- > tloušťka desky 25 mm
- > materiál ocel
- > barva chrom



MONTÁŽNÍ NÁVOD



ROZMĚR STOLU (MM)	KÓD
1 400 x 685	784739
1 600 x 800	784741

KANCELÁŘSKÉ PODNOŽE - SETY

CDF1875

- > variabilní kancelářská podnož
- > teleskopický most pro úpravu šířky stolu
- > součástí podnože je rovněž kabelový svod v boční noze
- > šířka 1 350 - 1 750 mm
- > výška 725 mm
- > hloubka 750 mm
- > hmotnost 16 kg
- > materiál ocel
- > barva stříbrná



MONTÁŽNÍ NÁVOD



PRODUKT	KÓD
CDF1875	738893

9.4 KANCELÁŘSKÉ PODNOŽE - KOMPONENTY

9 KOVÁNÍ POD NÁBYTEK

SKCH

- > variabilní kancelářská podnož
- > teleskopický most pro úpravu šířky stolu
- > boční noha **symetrická nebo excentrická** (dle provedení)
- > šířka 800 - 1 200 mm / 1 340 - 1 820 mm (dle provedení)
- > výška 695 - 875 mm
- > šířka boční nohy 400, 650 nebo 700 mm (dle provedení)
- > tloušťka pracovní desky 18 - 25 mm
- > hloubka pracovní desky 600 / 900 mm (dle provedení)
- > nosnost 80 kg
- > barva stříbrná RAL 9006



ŠÍŘKA (MM)	MAX. HLOUBKA PRACOVNÍ DESKY (MM)	BOČNÍ NOHA - TYP	BOČNÍ NOHA - ŠÍŘKA (MM)	KÓD
800 - 1 200	600	symetrická	400	787692
	900	excentrická	650	426582
		symetrická	700	787693
1 340 - 1 820	600	symetrická	400	787690
	900	excentrická	650	426583
		symetrická	700	787691

KANCELÁŘSKÉ PODNOŽE - KOMPONENTY

Boční noha CHLC

- > boční noha symetrická nebo excentrická (excentrická je vždy pravá „P“ nebo levá „L“)
- > šířka boční nohy 400 / 650 / 700 mm (dle provedení)
- > tloušťka pracovní desky 18 - 25 mm
- > hloubka pracovní desky 600 / 900 mm (dle provedení)
- > nosnost 40 kg / 1 nohu

BARVA	MAX. HLOUBKA PRACOVNÍ DESKY (MM)	TYP	PROVEDENÍ	ŠÍŘKA (MM)	KÓD
stříbrná RAL 9006	600	symetrická	-	400	458729
			L	650	687497
	900	excentrická	-	700	787620
			P	400	787617
	600	symetrická	-	400	791614
			L	650	787621
900	excentrická	-	650	787622	
		P	700	787618	



Rohová noha CHRN

- > rohová noha pro boční nohu CHLC

BARVA	ÚHEL ROHU (°)	KÓD
stříbrná RAL 9006	90	791618
	120	791616
černá	90	791619
	120	791617



Spojovací most

- > spojovací nastavitelný most pro boční nohu CHLC



BARVA	ŠÍŘKA (MM)	KÓD
stříbrná RAL 9006	800 - 1 200	787719
	1 350 - 1 820	514307
černá	800 - 1 200	791661
	1 350 - 1 820	791660

PC držák CHPN

- > šířka 249,6 mm
- > výška 388 - 548 mm
- > hloubka 128 - 243 mm

BARVA	KÓD
stříbrná RAL 9006	458684
černá	791615



STOLOVÉ KOVÁNÍ

Modesty

- > **systém pro upevnění panelů** na základní kulatou nohu o \varnothing 60 mm k zakrytí prostoru pod stolem
- > více způsobů instalace - stolovou nohu lze zcela zakrýt nebo ji nechat viditelnou
- > lze kombinovat v rovném i rohovém uspořádání stolu
- > balení obsahuje kompletní elementy pro instalaci jednoho panelu na 2 stolové nohy

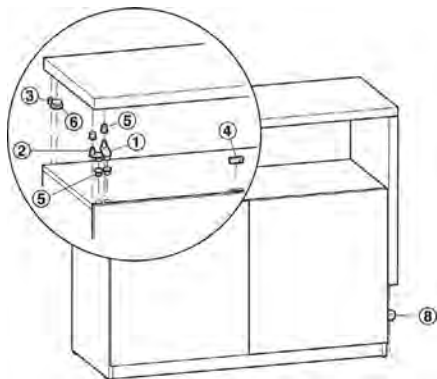
CAMAR®

PRODUKT	KÓD
Modesty	548608



Kování pro otočný stůl

- > ideální řešení pro malé místnosti
- > plně využitelný úložný prostor ve skříňce
- > šířka max. 1 200 mm
- > hloubka max. 600 mm
- > tl. horního panelu max. 25 mm
- > tl. bočního panelu max. 28 mm
- > **sada obsahuje:**
 - 1x dlouhé ramínko (1)
 - 1x krátké ramínko (2)
 - 1x dorazová destička (3)
 - 1x magnet (4)
 - 4x pouzdra ramínka (5)
 - 1x pomocný váleček (6)
 - 4x filcové podložky k nalepení (7)



HAFELE

PRODUKT	KÓD
kování pro ot. stůl	693729



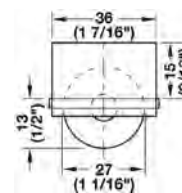
Doporučujeme objednat společně s 2ks koleček (8)
Kolečka je nutno objednat zvlášť dle typu podlahové krytiny.

DOPORUČENÉ PŘÍSLUŠENSTVÍ

Kolečko k točnému stolu (8)

- > montáž k zavrtání
- > průměr 27 mm
- > kolečko bez brzdy
- > nosnost max. 50 kg
- > provedení:
 - s **tvrdým běhounem** (použití na měkkých podlahových krytinách)
 - s **měkčným běhounem** (použití na pevných podlahových krytinách - parkety, plovoucí podlaha)

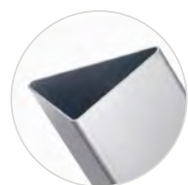
PROVEDENÍ	KÓD
tvrdý běhoun	693730
měkčný běhoun	693731



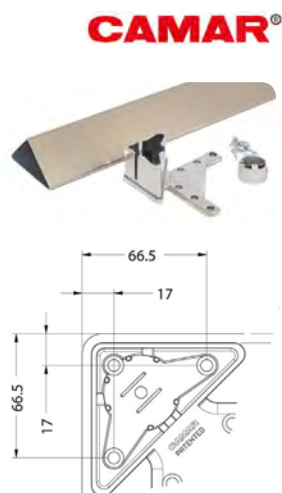
STOLOVÉ NOHY

Triangolo

- > designová stolová noha
- > výška 705 mm
- > rozměr profilu 82 x 82 mm
- > tvar trojúhelník
- > rektifikace +10 mm
- > materiál hliník



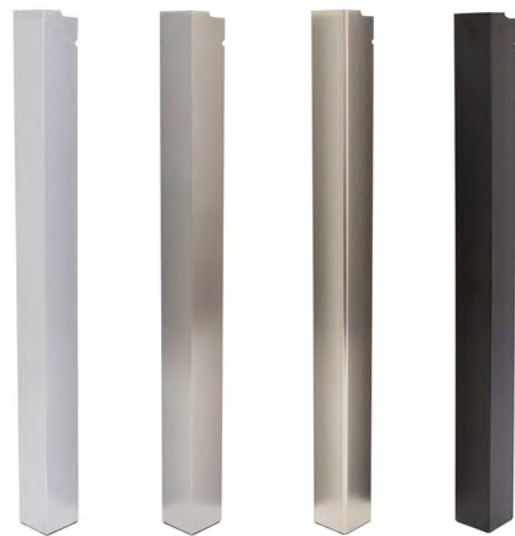
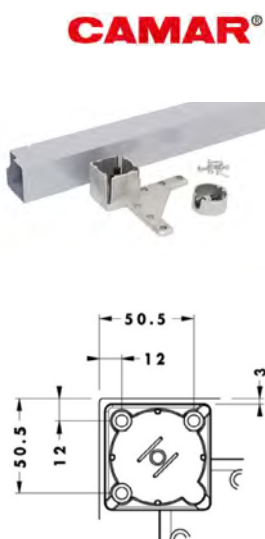
BARVA	KÓD
nikl broušený	771968



Elite Line

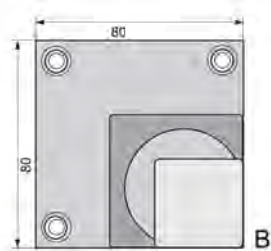
- > designová stolová noha
- > výška 705 mm
- > rozměr profilu 60 x 60 mm / 80 x 80 mm
- > rektifikace +10 mm
- > materiál hliník
- > balení obsahuje:
 - 1x stolovou nohu, 1x přírubu, vruty
 - při objednání 4 ks stolové nohy je součástí balení také inbus

ROZMĚR (MM)	BARVA	KÓD
60 x 60	nikl broušený	644989
	šedá	771970
	černá matná	771971
80 x 80	tmavý nerez	771972
	nikl broušený	644990
	šedá	771973



Zobal 45

- > výška 710 mm
- > rozměr profilu 45 x 45 mm
- > rozměr základny 80 x 80 mm
- > rektifikace +13 mm
- > materiál hliník



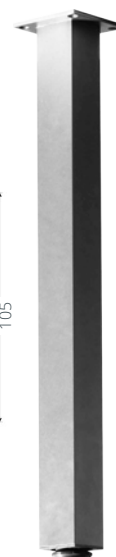
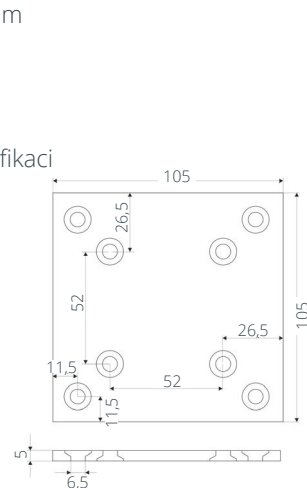
BARVA	KÓD
hliník	116911
nerez broušený	792198

ZOBAL

- > výška 710 mm
- > rozměr profilu 60 x 60 mm
- > rektifikace +20 mm
- > materiál hliník
- > balení obsahuje:
 - 1x stolovou nohu
 - 1x přírubu
 - 1x plastovou rektifikaci
 - 4x vruty



BARVA	KÓD
hliník	782306
černá mat	792605
bílá mat	792604



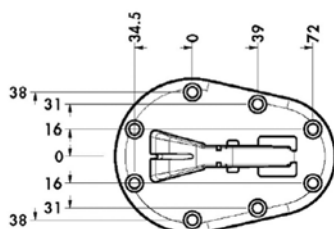
9.6 STOLOVÉ NOHY

9 KOVÁNÍ POD NÁBYTEK

Click

- > skládací stolová noha
- > patentovaný skládací mechanismus
- > využití: skládané a přenosné stoly
- > výška 705 mm
- > průměr profilu 50 mm
- > rektifikace + 30 mm
- > materiál hliník
- > balení obsahuje:
 - 1x stolová noha s přírubou, vruty

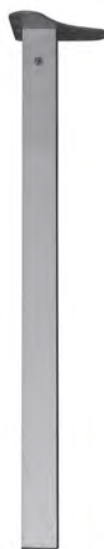
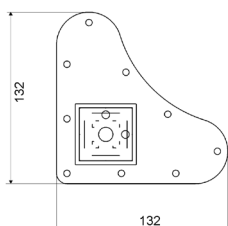
CAMAR®



BARVA	KÓD
nikl broušený	543359
šedá	771974
černá	813022

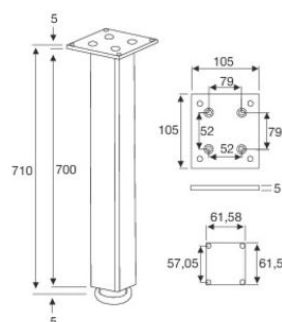
Caesar 47

- > stolová noha s velmi precizně zpracovanou přírubou
- > robustní konstrukce (síla stěny hliníku 3 mm)
- > výška 710 mm
- > rozměr profilu 47 x 47 mm
- > materiál hliník



- > výška 710 mm
- > rozměr profilu 47 x 47 mm
- > materiál hliník

710 mm
60 x 60 mm
nerez ocel



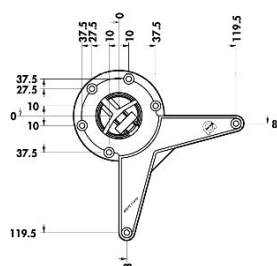
BARVA	KÓD
hliník	792569
černá mat	792570
světlý nerez	792571
tmavý nerez	792572

BARVA	KÓD
nerez	581223

Kinder

- > výškově nastavitelná stolová noha
- > stupnice pro snadné nastavení všech 4 noh bez měření
- > základní výška 585 mm
- > rektifikace +95 mm / -85 mm
- > balení obsahuje:
 - 1x stolová noha, 1x příruba, vruty

CAMAR®



BARVA	KÓD
bílá / červená	572398
bílá / žlutá	572397
bílá / modrá	572399

■ dodání do 24 hodin
 ■ dodání do 5 dní
 ■ na objednávku / na dotaz

dřevotrust®

413

Závěsy

Výsuvy

Výklopy, rámečky

Posuvné systémy

Šatna

Dřezy, baterie

Úchytky

Drátěný program

Kování pod nábytek

Technické komponenty

Světla

Kancelářské vybavení

Stavební kování

Kování pro dveře

Chemie

9.7 CENTRÁLNÍ NOHY

9 KOVÁNÍ POD NÁBYTEK

Stolová noha kulatá

- > průměr profilu 60 mm
- > rektifikace +15 mm

Typ uchycení:



Typ uchycení:



BARVA	VÝŠKA (MM)	KÓD
bílá	710	032658
	710	036318
černá	820	063330
	710	035689
chrom	820	043036
	1 100	015123
	710	171589
chrom satén	820	091984
	1 100	277570
	710	036116
nikl broušený	820	030908
	710	279131
nikl satén	820	107384
	1 100	552354
šedá RAL 9006	710	040643

BARVA	VÝŠKA (MM)	KÓD
černá	710	770444
	820	063330
chrom	710	681849
	820	043036
chrom satén	710	681246
	820	091984
nikl broušený	710	030908
	820	683414
nikl satén	710	680389
	820	107384
	1 100	769758



CENTRÁLNÍ NOHY

Centrální noha 420 mm

- > centrální noha s kulatou základnou
- > základna \varnothing 420 mm
- > výška 500 / 725 / 1 050 mm (dle provedení)
- > spojovací noha \varnothing 80 mm
- > stolová deska max. \varnothing 900 mm
- > materiál ocel



MONTÁŽNÍ
NÁVOD

VÝŠKA	BARVA	KÓD
500	stříbrná	738900
	chrom	738899
	černá	738901
725	stříbrná	738896
	chrom	738895
	černá	738897
1 050	stříbrná	738903
	chrom	738902
	černá	738904



Centrální noha 450 mm

- > centrální noha s kulatou základnou
- > základna \varnothing 450 mm
- > výška 730 mm
- > stolová deska max. \varnothing 900 mm
- > materiál ocel, litinový kříž

PRŮMĚR SPOJOVACÍ NOHY (MM)	POVRCHOVÁ ÚPRAVA	KÓD
76	stříbrná RAL 9006	787630
	chrom	458771
	černá	458768
80	broušená nerez	672522



9.7 CENTRÁLNÍ NOHY

9 KOVÁNÍ POD NÁBYTEK

Centrální noha 600 mm

- > centrální noha s kulatou základnou
- > základna \varnothing 600 mm
- > výška 730 mm
- > stolová deska max. \varnothing 1 300 mm
- > materiál ocel, litinový kříž

PRŮMĚR SPOJOVACÍ NOHY (MM)	POVRCHOVÁ ÚPRAVA	KÓD
76	černá	418745
80	chrom	458775



Centrální noha 750 x 400 mm

- > centrální noha s oválnou základnou
- > rozměr základny 750 x 400 mm
- > výška 730 mm
- > spojovací noha \varnothing 80 mm
- > stolová deska max. 1 400 x 900 mm nebo max. \varnothing 900 mm
- > materiál ocel, litinový kříž

POVRCHOVÁ ÚPRAVA	KÓD
chrom	787638



Centrální noha 400 x 400 mm

- > centrální noha se čtvercovou základnou
- > rozměr základny 400 x 400 mm
- > výška 725 mm
- > spojovací noha 60 x 60 mm
- > stolová deska max 900 x 900 mm
- > materiál ocel



MONTÁŽNÍ NÁVOD

POVRCHOVÁ ÚPRAVA	KÓD
stříbrná	738907
chrom	738906



Centrální noha 400 x 400 mm

- > centrální noha se čtvercovou základnou
- > rozměr základny 400 x 400 mm
- > výška 730 mm
- > spojovací noha \varnothing 80 mm
- > stolová deska max. 900 x 900 mm
- > materiál ocel, litinový kříž

POVRCHOVÁ ÚPRAVA	KÓD
broušená nerez	787639
chrom	787635



9.7 CENTRÁLNÍ NOHY

9 KOVÁNÍ POD NÁBYTEK

Centrální noha 430 x 430 mm

- > centrální noha se čtvercovou základnou
- > rozměr základny 430 x 430 mm
- > výška 730 mm
- > spojovací noha 80 x 80 mm
- > stolová deska max. 900 x 900 mm
- > materiál litina (základna), ocel (spojovací noha), litinový kříž

POVRCHOVÁ ÚPRAVA	KÓD
stříbrná RAL 9006	787631
černá	352253



Centrální noha 600 x 400 mm

- > centrální noha s obdélníkovou základnou
- > rozměr základny 600 x 400 mm
- > výška 730 mm
- > spojovací noha 80 x 80 mm
- > stolová deska max. 1 200 x 900 mm
- > materiál ocel, litinový kříž

POVRCHOVÁ ÚPRAVA	KÓD
stříbrná RAL 9006	787628
broušená nerez	685620
chrom	787634
černá	752843



Centrální noha 550 x 400 mm

- > centrální noha s obdélníkovou základnou
- > rozměr základny 550 x 400 mm
- > výška 730 mm
- > spojovací noha 80 x 80 mm
- > stolová deska max. 1 200 x 900 mm
- > materiál litina (základna), ocel (spojovací trubka), litinový kříž

POVRCHOVÁ ÚPRAVA	KÓD
černá	352256



Centrální dvojité noha 750 x 400 mm

- > centrální dvojité noha s obdélníkovou základnou
- > rozměr základny 750 x 400 mm
- > výška 730 mm
- > spojovací noha 2x profil 80 x 80 mm
- > stolová deska max. 1 600 x 900 mm
- > materiál ocel, litinový kříž

POVRCHOVÁ ÚPRAVA	KÓD
broušená nerez	787640
chrom	787636



9.7 CENTRÁLNÍ NOHY

9 KOVÁNÍ POD NÁBYTEK

Centrální dvojitá noha 750 x 400 mm

- > centrální dvojitá noha s obdélníkovou základnou
- > rozměr základny 750 x 400 mm
- > výška 730 mm
- > spojovací noha 2x profil 80 x 80 mm
- > stolová deska max. 1 600 x 900 mm
- > materiál ocel

POVRCHOVÁ ÚPRAVA	KÓD
černá	671389



Centrální dvojitá noha 800 x 400 mm

- > centrální dvojitá noha s obdélníkovou základnou
- > rozměr základny 800 x 400 mm
- > výška 730 mm
- > spojovací noha 2x profil 80 x 80 mm
- > stolová deska max. 1 800 x 900 mm
- > materiál litina (základna), ocel (spojovací trubka), litinový kříž

POVRCHOVÁ ÚPRAVA	KÓD
černá	458770



NÁBYTKOVÉ NOŽKY

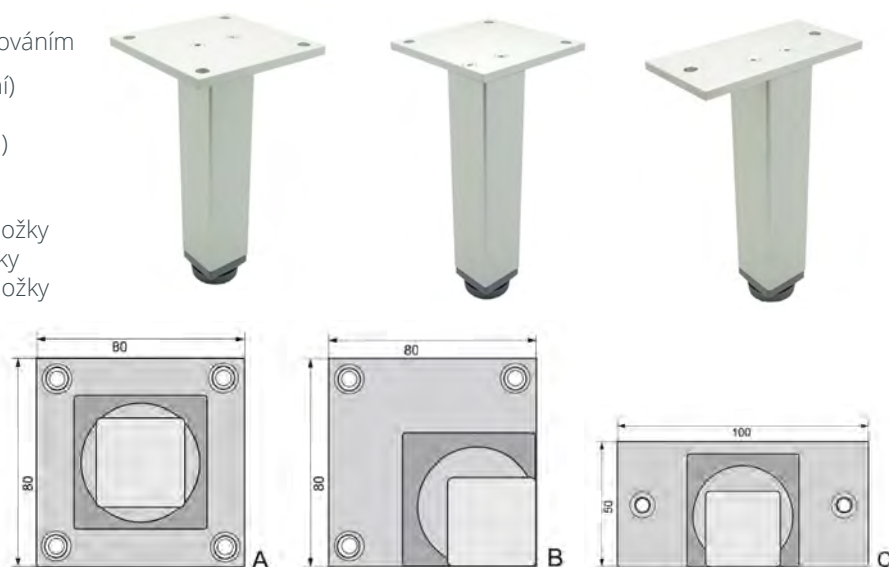
Zobal 30

> robustní nábytkové nožky s precizním zpracováním

- > výška 100 / 150 mm (dle provedení)
- > rozměr profilu 30 x 30 mm
- > rozměr příruby 80 x 80 mm (typ příruby A, B)
50 x 100 mm (typ příruby C)
- > rektifikace +10 mm
- > příruba typ A: příruba je uprostřed nožky
typ B: příruba je na kraji nožky
typ C: příruba je uprostřed nožky (podpurná středová nožka)

- > materiál hliník
- > barva hliník

VÝŠKA (MM)	TYP PŘÍRUBY	KÓD
100	A	792215
	B	792216
	C	792217
150	A	767905
	B	767603
	C	792218



Zobal 45

> robustní nábytkové nožky s precizním zpracováním

- > výška 100 / 150 mm (dle provedení)
- > rozměr profilu 45 x 45 mm
- > rozměr příruby 80 x 80 mm
- > rektifikace +13 mm
- > materiál hliník

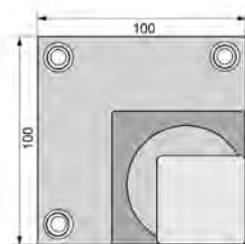
BARVA	VÝŠKA (MM)	KÓD
broušená nerez	100	793103
	150	793105
broušená černá	100	793104
	150	793106



Zobal 60

> robustní nábytkové nožky s precizním zpracováním

- > výška 50 / 100 / 150 / 200 mm (dle provedení)
- > rozměr profilu 60 x 60 mm
- > rozměr příruby 100 x 100 mm
- > rektifikace +15 mm
- > materiál hliník



BEZ rektifikace

BARVA	VÝŠKA (MM)	KÓD
hliník	50	792199
	100	792201
	150	792203
	200	792205
broušený nerez	50	792200
	100	792202
	150	792204
	200	792206
broušená černá	50	793095
	100	793096
	150	793097
	200	793098

S rektifikací

BARVA	VÝŠKA (MM)	KÓD
hliník	100	792209
	150	792211
	200	792213
	100	792210
broušený nerez	150	792212
	200	792214
	100	793100
broušená černá	150	793101
	200	793102



9.8 NÁBYTKOVÉ NOŽKY

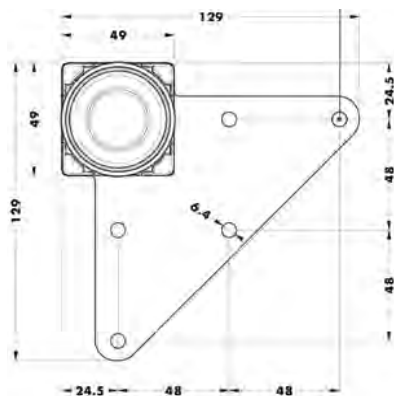
9 KOVÁNÍ POD NÁBYTEK

Camar 555

- > designová nábytková nožka, precizní zpracování
- > příruba je přichycena imbusovým šroubem k noze

- > rozměr profilu 49 x 49 mm
- > rektifikace +10 mm
- > materiál ocel, plast
- > součástí balení jsou:
 - nožka, příruba, šroub pro uchycení příruby
 - při objednání 4 ks je součástí balení imbus

VÝŠKA (MM)	BARVA	KÓD
100	stříbrná RAL 9006	774039
	nerez kartáčovaný	774037
	černá mat	774038
150	stříbrná RAL 9006	774042
	nerez kartáčovaný	774040
	černá mat	774041

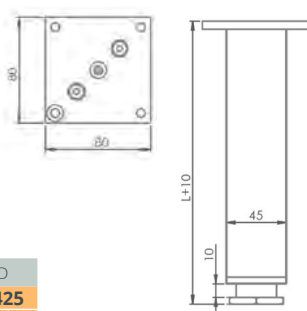


CAMAR®

Laguna 45 x 45

- > pozici nožky na přírubě lze měnit s pomocí přiložených imbusových šroubů

- > rozměr nožky 45 x 45 mm
- > rektifikace +10 mm (dle provedení)
- > materiál eloxovaný hliníkový profil
- > příruba hliníková plotnička
- > nosnost 300 kg / 4 ks nožek



animadomus by **Laguna®**



BEZ rektifikace

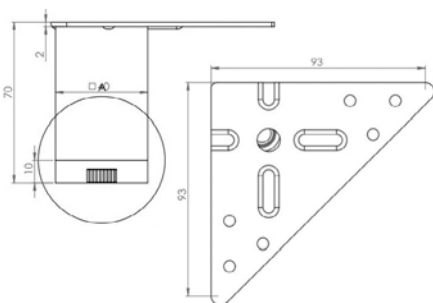
BARVA	VÝŠKA (MM)	KÓD
hliník	100	497244
	150	497245
	200	497247

S rektifikací

BARVA	VÝŠKA (MM)	KÓD
hliník	100	496425
	150	497248
	200	497250

Kimi

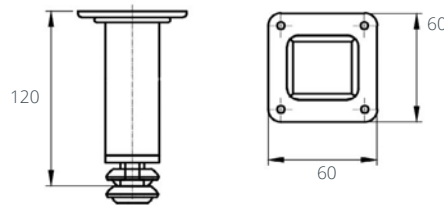
- > s rektifikací
- > rozměr nožky 40 x 40 mm
- > rektifikace +20 mm



BARVA	VÝŠKA (MM)	KÓD
nikl broušený	70	495487
	100	495479
	150	495483
chrom	70	495488
	100	495480
	150	495484
chrom matný	70	495489
	100	495481
	150	495485

Tena

- > rozměr plotny 60 x 60 mm
- > rozměr nožky 25 x 25 mm
- > vrtání 41 x 41 mm
- > nosnost 30 kg / ks
- > rektifikace +10 mm



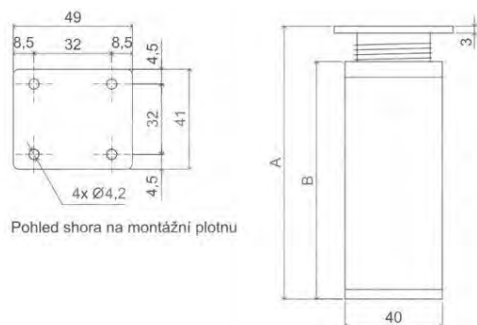
BARVA	VÝŠKA (MM)	KÓD
chrom	120	513689

9.8 NÁBYTKOVÉ NOŽKY

9 KOVÁNÍ POD NÁBYTEK

Twin

- > s rektifikací
- > rozměr nožky 40 x 40 mm



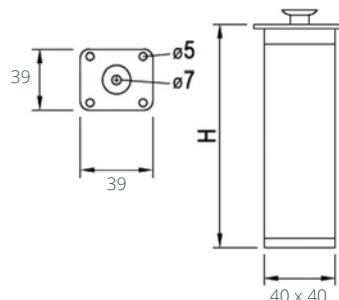
Pohled shora na montážní plotnu



BARVA	VÝŠKA (MM)	NASTAVITELNÁ VÝŠKA (MM)	KÓD
hliník	60	54-75	788596
	100	96-120	788597
	150	150-170	788598
nerez broušený	60	54-75	783481
	100	96-120	783482
	150	150-170	783483

Nico

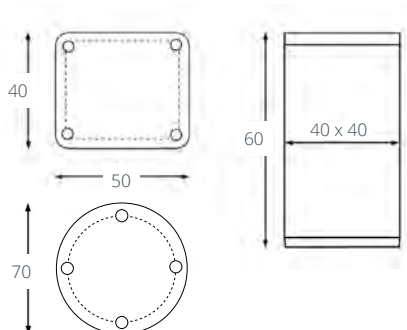
- > vysoká pevnost
- > s rektifikací
- > rozměr plotny
 - 39 x 39 mm (nožka 40 x 40 mm)
 - 42 x 42 mm (nožka 60 x 60 mm)



BARVA	ROZMĚR NOŽKY (MM)	VÝŠKA (MM)	NASTAVITELNÁ VÝŠKA (MM)	KÓD
hliník eloxovaný	40x40	50	58 - 75	208533
		100	100 - 120	208534
		150	150 - 165	208535
hliník eloxovaný	60x60	50	58 - 75	208536
		100	100 - 120	208537
		150	150 - 165	208538

Lugi hranatá

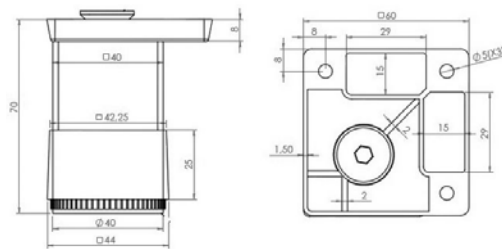
- > s rektifikací



BARVA	PLOTNA (MM)	VÝŠKA (MM)	NASTAVITELNÁ VÝŠKA (MM)	ROZMĚR NOŽKY (MM)	KÓD
imitace nerez	hranatá 40 x 50	60	60 - 80	40 x 40	513692
	kulatá Ø 70	100	-	38 x 38	513691

Tony

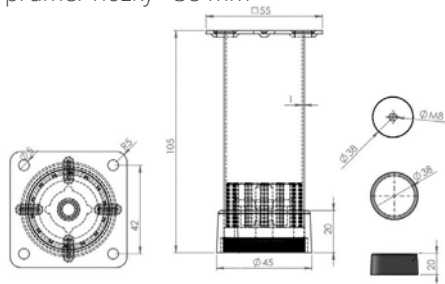
- > se skrytou rektifikací
- > rozměr nožky 40 x 40 mm



BARVA	VÝŠKA (MM)	NASTAVITELNÁ VÝŠKA (MM)	KÓD
hliník	70	70-90	495486
	100	100-120	495478
	150	150-170	495482

Dap

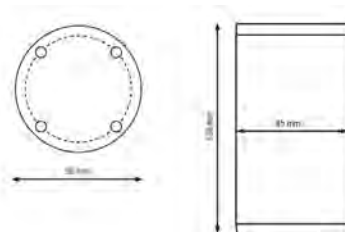
- > se skrytou rektifikací
- > průměr nožky 38 mm



BARVA	VÝŠKA (MM)	NASTAVITELNÁ VÝŠKA (MM)	KÓD
nikl broušený	70	70-90	495494
	100	100-120	495495
chrom matný	70	70-90	495496
	100	100-120	495493

Dolly

- > s rektifikací
- > materiál plast
- > průměr nožky 60 mm
- > průměr nožky 45 mm



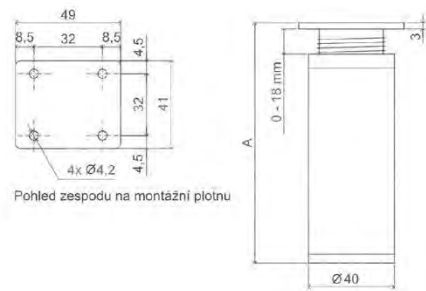
BARVA	VÝŠKA (MM)	NASTAVITELNÁ VÝŠKA (MM)	KÓD
hliník	100	100 - 130	208532

9.8 NÁBYTKOVÉ NOŽKY

9 KOVÁNÍ POD NÁBYTEK

Twin

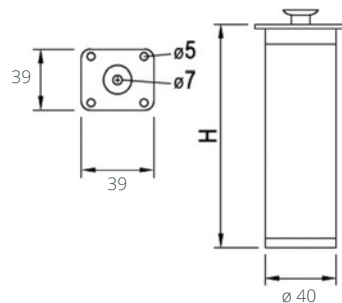
- > přivařená příruba
- > s rektifikací
- > průměr nožky 40 mm



BARVA	VÝŠKA (MM)	NASTAVITELNÁ VÝŠKA (MM)	KÓD
hliník	60	60-78	789671
	80	80-98	789672
	100	100-118	789673
	150	150-168	789674

Jaco

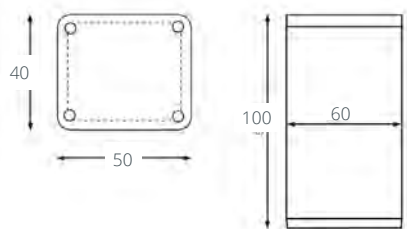
- > s rektifikací
- > rozměr plotny
 - 39 x 39 mm (nožka 40 mm)
 - 42 x 42 mm (nožka 60 mm)



BARVA	PRŮMĚR NOŽKY (MM)	VÝŠKA (MM)	NASTAVITELNÁ VÝŠKA (MM)	KÓD
hliník eloxovaný	40	50	58 - 75	208539
		100	100 - 120	208540
		150	150 - 165	208541
	60	50	58 - 75	208542
		100	100 - 120	208543
		150	150 - 165	208544

Lugi kulatá

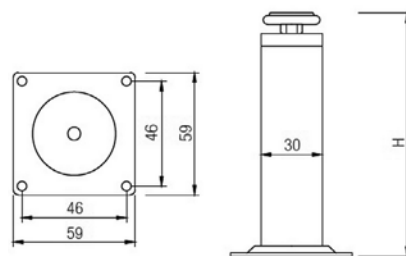
- > s rektifikací
- > rozměr plotny 40 x 50 mm
- > průměr nožky 60 mm



BARVA	VÝŠKA (MM)	NASTAVITELNÁ VÝŠKA (MM)	KÓD
hliník	100	95 - 115	516159

Nora

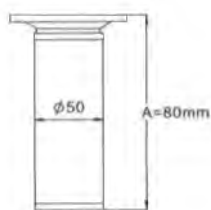
- > přivařená příruba
- > s rektifikací
- > průměr nožky 30 mm



BARVA	VÝŠKA (MM)	NASTAVITELNÁ VÝŠKA (MM)	KÓD
chrom	100	100 - 110	015201
	150	150 - 165	146039
nikl satén	150	150 - 165	146040
ocel broušená	100	100 - 110	015200

Dora

- > s rektifikací
- > průměr příruby 86 mm
- > průměr nožky 50 mm
- > rozteč vrtání 60 x 60 mm



BARVA	VÝŠKA (MM)	NASTAVITELNÁ VÝŠKA (MM)	KÓD
chrom lesklý	80	80 - 125	513690

Tina

- > robustní kónická nožka s vysokou pevností
- > s rektifikací
- > průměr nožky 60 / 70 mm



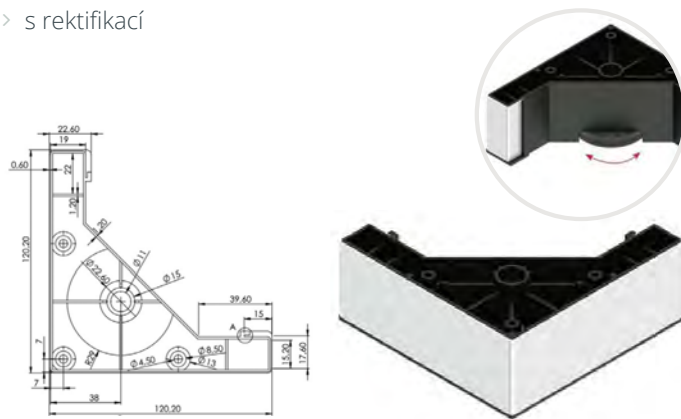
BARVA	VÝŠKA (MM)	NASTAVITELNÁ VÝŠKA (MM)	KÓD
chrom lesklý	100	100 - 110	382806
nikl matný			795311

9.8 NÁBYTKOVÉ NOŽKY

9 KOVÁNÍ POD NÁBYTEK

Bella

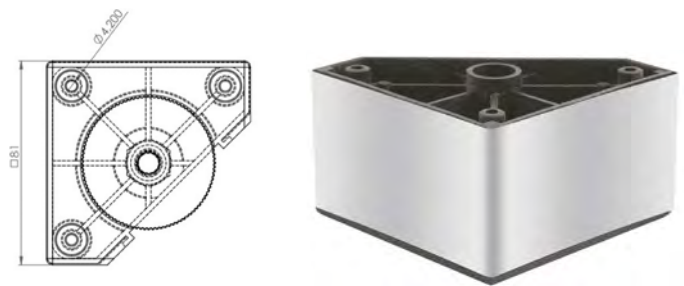
> s rektifikací



BARVA	VÝŠKA (MM)	NASTAVITELNÁ VÝŠKA (MM)	ROZMĚR (MM)	KÓD
chrom lesklý	50	50-70	120x120	495476
nikl broušený				495477

Oria

> s rektifikací



BARVA	VÝŠKA (MM)	NASTAVITELNÁ VÝŠKA (MM)	ROZMĚR (MM)	KÓD
černá	50	50-70	80x80	495490
chrom lesklý				495491
nikl broušený				495492

Vito

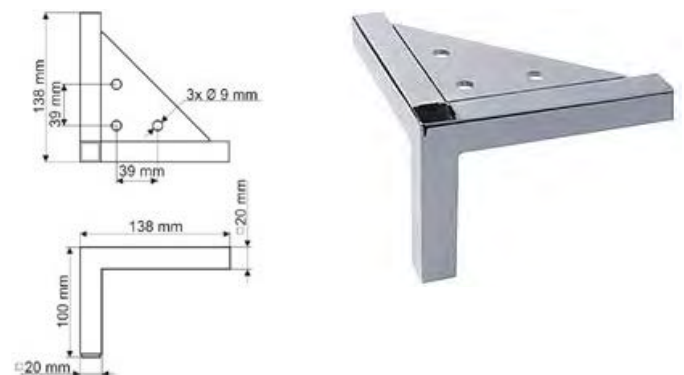
> s rektifikací



BARVA	VÝŠKA (MM)	NASTAVITELNÁ VÝŠKA (MM)	ROZMĚR (MM)	KÓD
chrom lesklý	50	50-90	80	495497
nikl broušený				495498

Kornerka

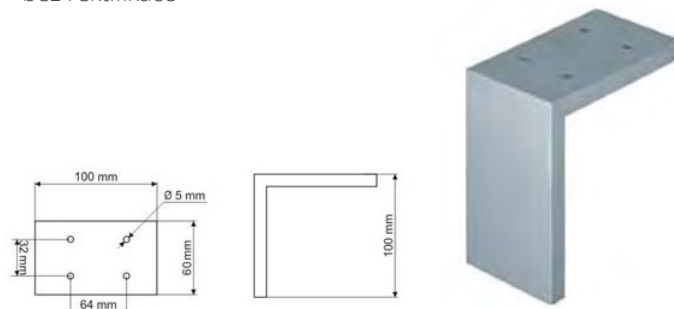
> bez rektifikace



BARVA	VÝŠKA (MM)	PRŮMĚR (MM)	KÓD
chrom lesklý	100	20x20	690485

Angle

> bez rektifikace



BARVA	VÝŠKA (MM)	PROVEDENÍ	KÓD
hliník	60x100	bez rektifikace	690487



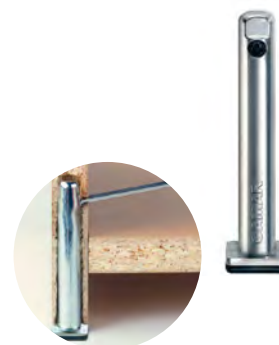
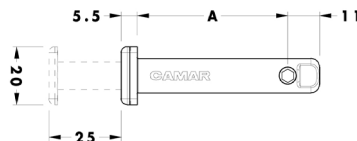
STAVĚCÍ NOŽKY

Edge

- > pro regulaci výšky u skříněk používající boční korpus i jako nohu
- > ø 12 mm obsahuje v balení rovněž plastový kluzák, pro ø 14 mm je nutno dokoupit kluzák zvlášť

- > nosnost 300 kg
- > rektifikace +25 mm
- > průměr 12 nebo 14 mm
- > materiál zinkový odlitek (zamak)

PRŮMĚR (MM)	VÝŠKA (MM)	KÓD
12	52	543345
	70	543346
	100	633285
14	120	784064
	52	774209



VOLITELNÉ PŘÍSLUŠENSTVÍ

Kluzák EDGE

- > kluzák pro stavěcí nožku EDGE
- > ø 14 mm



PRODUKT	KÓD
kluzák	774210

Vrtací šablona EDGE

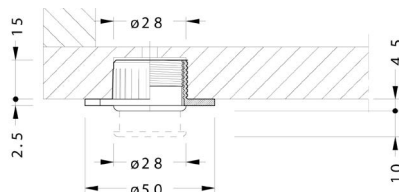
- > vrtací šablona do hrany korpusu pro vyvrtání otvoru stavěcí nožky EDGE o ø 12 mm
- > otvor i pro vyvrtání otvoru pro seřízení
- > materiál hliník / tvrzená ocel



PRODUKT	KÓD
šablona	543326

304-28

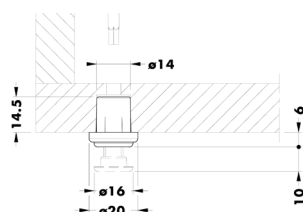
- > stavěcí nožka skrytá do spodního panelu
- > nosnost 200 kg (A2), 400 kg (Z2)
- > rektifikace +10 mm
- > kluzák ø 28 mm
- > límec ø 50 mm
- > vrtání ø 28 mm
- > materiál A2 - zinkový odlitek (narážecí límec), ABS plast (vnitřní stavěcí nožka, kluzák)
Z2 - zinkový odlitek (narážecí límec, vnitřní stavěcí nožka), ABS plast (kluzák)



PROVEDENÍ	NOSNOST (KG)	KÓD
A2	200	772109
Z2	400	543325

304-14

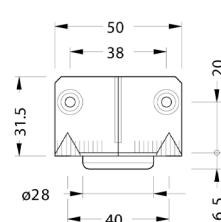
- > stavěcí nožka skrytá do spodního panelu
- > rektifikace +10 mm
- > kluzák ø 16 mm
- > límec ø 20 mm
- > vrtání ø 14 mm
- > materiál ocel, plast



PRODUKT	KÓD
Camar 304-14	690556

300

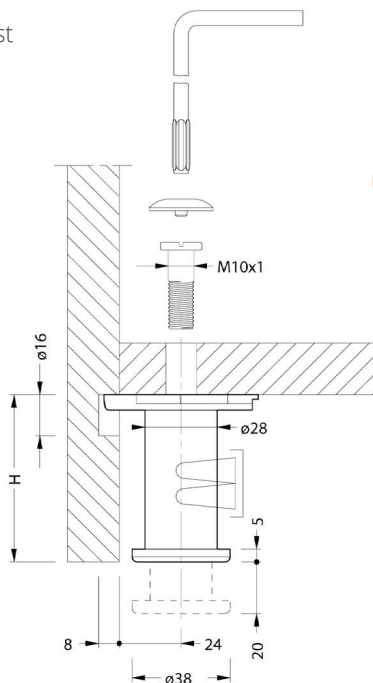
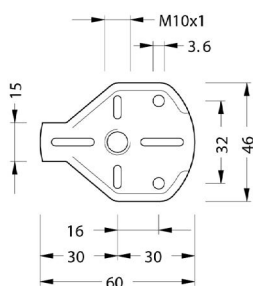
- > k naražení do bočního panelu
- > fixaci stavěcí nožky lze doplnit dvěma vruty
- > nosnost 100 kg
- > rektifikace +20 mm
- > materiál ocel / plast



PRODUKT	KÓD
Camar 300	015140

308

- > k přišroubování do spodního panelu
- > je nutno dokoupit šroub se skrytou hlavou, možnost dokoupit krytku šroubu
- > nosnost 400 kg
- > rektifikace +20 mm
- > materiál ocel/plast



VÝŠKA (MM)	KÓD
50	784065
100	771967

DOPORUČENÉ PŘÍSLUŠENSTVÍ

Šroub se skrytou hlavou

- > šroub pro uchycení stavěcí nožky



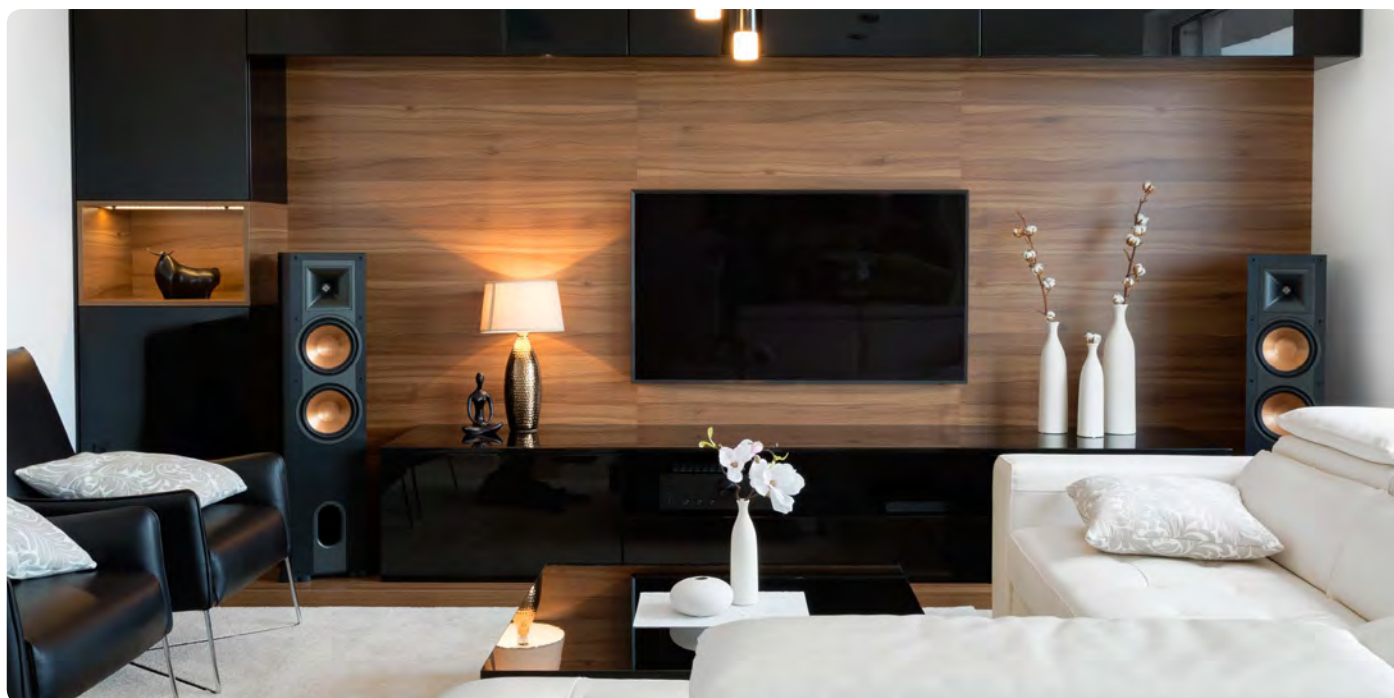
PRODUKT	KÓD
šroub	772105

Krytka šroubu

- > krytka šroubu se skrytou hlavou



PRODUKT	KÓD
krytka	772106



SOKLOVÉ NOŽKY

Uni - 3dílná

- > s rektifikací
- > **výškovou rektifikací lze provádět zesponu**
- > **součástí soklové nožky není příruba, nutno objednat zvlášť**

- > rektifikace +15 / -5 mm
- > nosnost 360 kg / 1 nožku
- > materiál plast

VÝŠKA (MM)	KÓD
80	347347
100	347348
120	347349
150	347350



DOPORUČENÉ PŘÍSLUŠENSTVÍ

Příruba pro soklovou nohu

- > přichycení pomocí šroubů zespon skříňkv

PROVEDENÍ	KÓD
oválná	347351
čtvercová	347352



Klip pro sokl

- > materiál: plast

PROVEDENÍ	KÓD
pro dřevěný sokl	347353
pro plastový sokl	373787



Základna s větráním pod lednici

- > větrací dno pro vestavnou lednici
- > **zlepšuje odvětrávání vestavné lednice, zvyšuje její účinnost a snižuje spotřebu energie**
- > lze využít do všech typů vestavných lednic dostupných na trhu bez rozdílu hmotnosti, snadná instalace
- > **nutno použít soklovou nohu UNI - 3dílná + šroub s imbusovou hlavou**

- > výška 20 mm
- > šířka 564 mm
- > hloubka 520 mm
- > nosnost 1 500 kg
- > materiál plast
- > barva černá



PRODUKT	KÓD
základna pro lednici	627992

Šroub s imbusovou hlavou

- > šroub s imbusovou hlavou M10 x 38 mm pro soklové nožky

PRODUKT	KÓD
šroub	539292



Uni

- > jednoduchá soklová nožka včetně příruby
- > k soklové nožce lze dokoupit šroub s imbusovou hlavou pro uchycení zevnitř korpusu
- > výškovou regulací lze provádět zesponu

- > rektifikace +15 / -5 mm
- > nosnost 360 kg / 1 nohu
- > materiál plast

VÝŠKA (MM)	KÓD
100	347344
120	347345
150	347346



VOLITELNÉ PŘÍSLUŠENSTVÍ

Klip pro sokl

- > materiál: plast

PROVEDENÍ	KÓD
pro dřevěný sokl	347353
pro plastový sokl	373787



Šroub s imbusovou hlavou

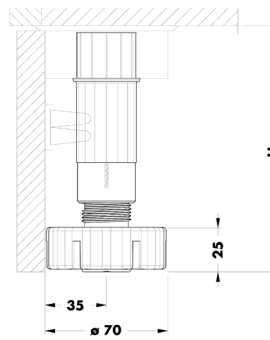
- > šroub s imbusovou hlavou M10 x 38 mm pro soklové nožky

PRODUKT	KÓD
šroub	539292



Unico

- > výškovou regulaci lze provádět zesponu nebo zevnitř skříňky skrze dno
- > součástí soklové nožky není příruba, nutno objednat zvlášť
- > rektifikace +30 / -15 mm
- > průměr nožky 34 mm
- > materiál ABS plast - vysoká pevnost



VÝŠKA (MM)	KÓD
80	193320
100	193318
120	671716
150	410620

DOPORUČENÉ PŘÍSLUŠENSTVÍ

Prodlužovací adaptér Unico

- > nástavba zachovává průměr i stabilitu nožky
- > výška 50 mm



PRODUKT	KÓD
adaptér	543331

Příruba Unico

- > vrut pr. 4 mm
- > materiál ABS plast



PRODUKT	KÓD
příruba	193322

Klip pro dřevěný sokl

- > klip se skládá ze dvou částí: příchytka soklu a montážní destička
- > rozměr destičky: 50 x 10 mm
- > materiál plast



PRODUKT	KÓD
příchytka	193324
mont. destička	193326

Klip pro plastový sokl

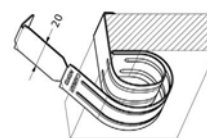
- > včetně montážní destičky
- > pro soklové nožky ø 34 mm
- > montáž k nasunutí
- > materiál plast



PRODUKT	KÓD
příchytka	813051

Příchytka soklu šnek

- > příchytka soklu typu šnek s variabilní mezerou mezi dnem skříňky a soklem
- > pro tloušťku soklu 12 - 19 mm
- > instalace bez nářadí
- > materiál ocel



PRODUKT	KÓD
příchytka	543327

9.10 SOKLOVÉ NOŽKY

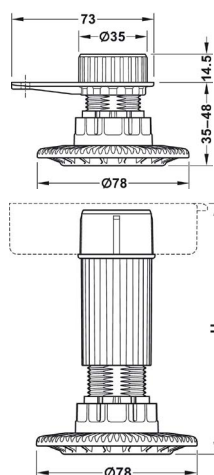
9 KOVÁNÍ POD NÁBYTEK

HÄFELE

Axilo

- > výškovou regulaci lze provádět zesponu pomocí seřizovacího nástroje AXILO 78
- > součástí soklové nožky není příruba, **přírubu nutno objednat zvlášť**
- > nosnost 150 kg / 1 nožku
- > materiál plast
- > barva černá
- > v nabídce také **noha pro nízké skříně / sokly** s výškou 35 - 48 cm

VÝŠKA (MM)	MOŽNOSTI REKTFIKACE (MM)	KÓD
35	35 - 48	758067
60	53 - 80	706570
80	70 - 100	707787
100	90 - 120	704647
125	115 - 145	707786
150	140 - 170	704648
180	170 - 200	766346
200	190 - 220	746095



758067



VOLITELNÉ PŘÍSLUŠENSTVÍ

Příruba soklové nohy

- > materiál plast
- > barva černá

PROVEDENÍ	KÓD
k přišroubování	704645
k nalisování	704646



704645

704646

Seřizovací nástroj Axilo 78

- > pro ergonomické a časově úsporné výškové nastavení soklových noh AXILO



PRODUKT	KÓD
seřizovací nástroj	706572

Klip pro dřevěný sokl

- > klip se skládá ze dvou částí: příchytka soklu a montážní destička
- > rozměr destičky: 50 x 10 mm
- > materiál plast



PRODUKT	KÓD
příchytka	193324
mont. destička	193326

Klip pro plastový sokl

- > příchytka soklu včetně montážní destičky
- > pro soklové nožky \varnothing 34 mm
- > montáž k nasunutí
- > materiál plast



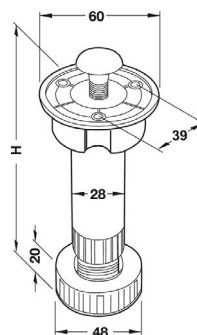
PRODUKT	KÓD
příchytka	298842

Soklová noha jednodílná

- > jednodílná nožka soklová včetně příruby
- > montáž: upevňovacím šroubem M10 nebo 3 vruty do dřevotřísky se zápusťnou hlavou \varnothing 3,5 mm (šrouby, vruty nejsou součástí balení)

- > regulace 15 mm
- > nosnost max. 160 kg
- > materiál plast
- > barva černá

VÝŠKA (MM)	KÓD
80	015141
100	015143
120	015145
150	015146



VOLITELNÉ PŘÍSLUŠENSTVÍ

Klip pro dřevěný sokl

- > včetně montážní podložky k přišroubování
- > pro soklové nožky \varnothing 28 mm
- > materiál: plast



POUŽITÍ	KÓD
pro dřevěný sokl	347353

Klip pro plastový sokl

- > včetně montážní destičky
- > k nasunutí
- > pro soklové nožky \varnothing 28 mm
- > materiál: plast



POUŽITÍ	KÓD
pro plastový sokl	373787

dodání do 24 hodin dodání do 5 dní na objednávku / na dotaz

dřevotrust®

427

Závěsy

Výsuvy

Výklopy, rámečky

Posuvné systémy

Šatna

Dřezy, baterie

Úchytky

Drátěný program

Kování pod nábytek

Technické komponenty

Světla

Kancelářské vybavení

Stavební kování

Kování pro dveře

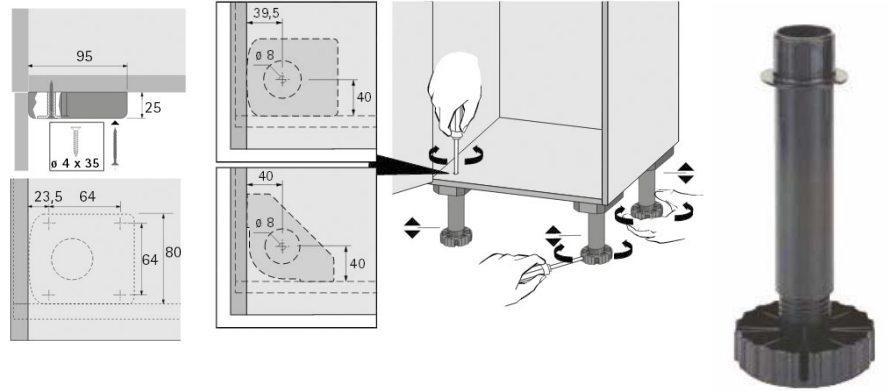
Chemie

9.10 SOKLOVÉ NOŽKY

9 KOVÁNÍ POD NÁBYTEK

Korrekt

- > masivní provedení zabezpečuje vysokou stabilitu nožky v kluzáku
- > rozpětí seřízení: 35 mm
- > seřízení možné i zevnitř skřínky
- > nosnost: 450 kg/ks, max. 1 350 kg při třech a více nožkách



VÝŠKA (MM)	KÓD
50	033234
70	031910
80	032359
100	015151
110	015155
130	029960
150	015154
180	044803

VOLITELNÉ PŘÍSLUŠENSTVÍ

Prodlužovací adaptér Korrekt

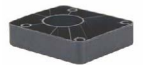
- > provedení: černý plast



VÝŠKA (MM)	KÓD
50	036675

Kluzák Korrekt

- > rozměry 95 x 80 mm
- > výška 25 mm



PŘÍCHYCENÍ	KÓD
vrut	015222
hmoždinka	069247

Příchytka Korrekt pro dřevěný sokl

- > k našroubování
- > provedení: černý plast



PRODUKT	KÓD
příchytka	015159

Kloubový klíč pro soklové nohy

- > speciální kloubový klíč pro seřizování soklové nohy Korrekt díky délce 1 000 mm snadno seřídíte i zadní soklové nohy



PRODUKT	KÓD
kloubový klíč	743786

Klip pro plastový sokl

- > příchytka soklu včetně montážní destičky
- > pro soklové nožky \varnothing 34 mm
- > montáž k nasunutí
- > materiál plast



PRODUKT	KÓD
příchytka	298842

SPACE STEP Řešení podstavců v soklu

- > trend stále menších ploch pro účely bydlení znamená pro projektanty kuchyní velkou výzvu, díky SPACE STEP vyskočí vaše možnosti pojetí a uspořádání na vyšší úroveň
- > s tímto novým řešením soklu bez námahy dosáhnete na nejbližší výše položené patro úložného prostoru
- > pod plochou stupínku SPACE STEP je možné integrovat od výšky 150 mm soklový výsuv, hlavně při výšce až 250 mm to znamená obrovskou výhodu dalšího úložného prostoru
- > ideální na uložení věcí, které používáte méně často
- > sokl SPACE STEP vám nabídne spoustu inspirace – a bezpečí
- > díky aretaci při klesání stupínku je vše naprosto stabilní
- > ve vytaženém stavu zafixuje aretace SPACE STEP už při nosnosti 8 kg, plocha stupínku unese, pokud zajistíte správné provedení, max. 150 kg
- > barva: šedá

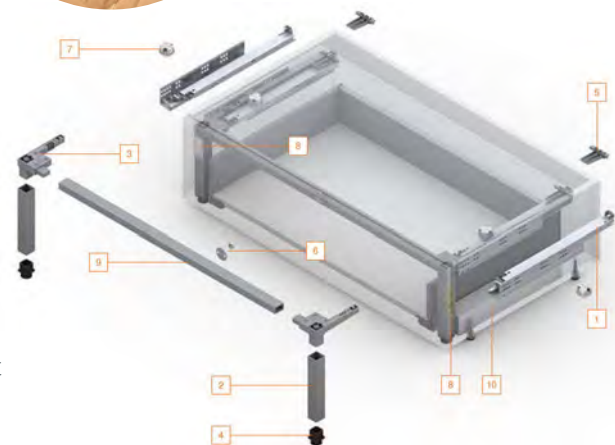
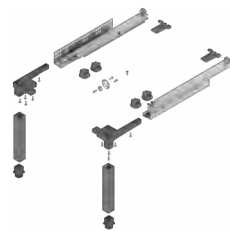


Sada SPACE STEP

Sada obsahuje:

- > 2x výsuv TANDEM
- > 2x soklová noha
- > 2x rohový spoj
- > 2x patka soklové nohy
- > 2x nasouvací držák pro policový výsuv
- > 1x čelní spojovací kování (magnet a kontaktní destička)
- > 4x pružinový doraz*
- > 2x nálepka (bezpečnostní pokyny a osvědčení výrobce)
- > 14x šroub s plochou hlavou 4 x 15 mm

* Doporučení: šířka korpusu > 900 mm, 4 ks



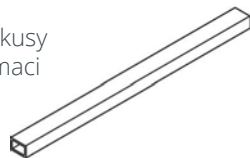
DĚLKA (MM)	KÓD
410	768293
460	768292



K sadě je nutné dokoupit příčný nosník.

Nosník příčný

- > ke zkrácení
- > přířez LW - 130 mm
- > při šířce korpusu 1200 mm použijte 2 kusy za účelem zabránění příliš silné deformaci



MATERIÁL	KÓD
9 hliník	768295

Distanční lišta

- > pro montáž vedení výsuvu, vhodná ke všem Box systémům a vodicím systémům Blum
- > materiál: plast



DĚLKA (MM)	KÓD
10 410	768294



Doporučujeme použít desku s minimální tloušťkou 21 mm a protiskluzovým povrchem.



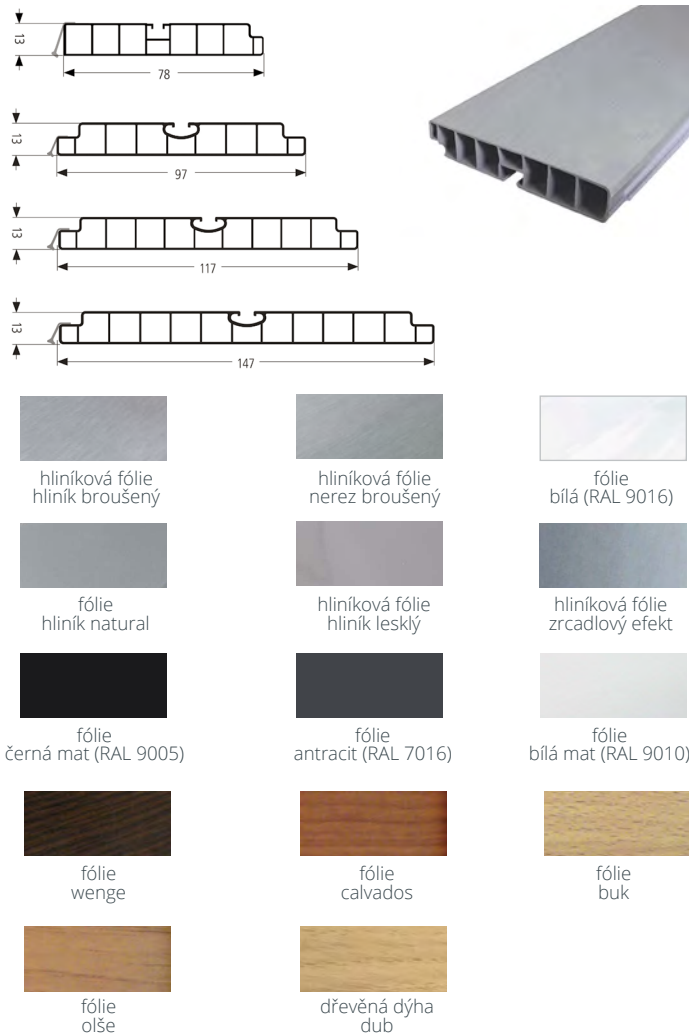
SOKLY

> sokly o rozměru 100 až 150 mm lze lakovat do RAL barvy dle vašeho požadavku

Plastový sokl

- > výška 80, 100, 120 a 150 mm
- > materiál plast
- > pov. úprava bez fólií, s fólií, s hliníkovou fólií, s dřevěnou dýhou (dle barevného dekoru)

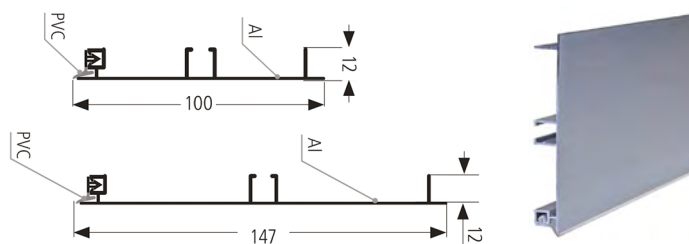
VÝŠKA (MM)	POVRCH	BARVA	KÓD
80	hliníková fólie	hliník broušený	791825
		nerez broušený	765163
	fólie	bílá lesk RAL 9016	770253
		hliník natural	497534
		hliník lesklý	691146
100	hliníková fólie	hliník broušený	142640
		nerez broušený	144216
		zrcadlový efekt	377462
		černá mat RAL 9005	549866
		antracit RAL 7016	715076
	fólie	bílá mat RAL 9010	343140
		bílá lesk RAL 9016	549865
		wenge	356883
		calvados	378686
		buk	314216
120	dřevěná dýha bez fólie	dub	319550
		oře	785241
	fólie	RAL	na dotaz
		hliník natural	419910
	hliníková fólie	hliník broušený	213566
		nerez broušený	413665
	fólie	černá mat RAL 9005	791832
		antracit RAL 7016	791833
		bílá lesk RAL 9016	549868
		bez fólie	RAL
hliník natural		409508	
150	hliníková fólie	hliník lesklý	777728
		hliník broušený	139212
	fólie	nerez broušený	144215
		černá mat RAL 9005	549874
		antracit RAL 7016	715081
		bílá mat RAL 9010	362929
		bílá lesk RAL 9016	549873
	dřevěná dýha bez fólie	wenge	460823
		dub	791843
		RAL	na dotaz



Celohliníkový sokl

- > materiál hliník
- > pov. úprava elox

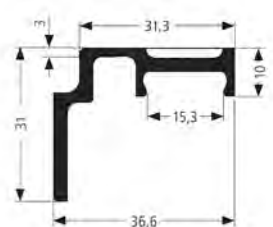
VÝŠKA (MM)	BARVA	KÓD
100	hliník natural	212189
150		736308



PŘÍSLUŠENSTVÍ K SOKLŮM
k plastovým i celohliníkovým

S100/SMART

- > adaptér pro uchycení LED profilu na plastový sokl
- > adaptér umožňuje rovněž snadnou demontáž plastového soklu
- > materiál plast



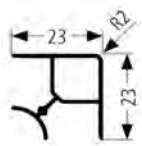
BARVA	KÓD
jemně matná	717934



K adaptéru doporučujeme zakoupit profil LAGUNA LL-02, kód 470557

Vnitřní a vnější roh 90° ostrý

- > pro plastové sokly o výšce 80, 100, 120 a 150 mm
- > materiál: plast



VÝŠKA (MM)	BARVA	KÓD
80	hliník broušený	791826
	nerez broušený	781488
	bílá lesk	770255
100	hliník natural	497536
	hliník broušený	511325
	nerez broušený	416953
	černá mat	689119
	antracit	715090
	bílá mat	651815
	bílá lesk	786073
	wenge	785784
	calvados	751184
	buk	738692
	olše	791831
	RAL	na dotaz
120	hliník natural	540384
	hliník broušený	550242
	nerez broušený	468109
	černá mat	785775
	antracit	791838
150	bílá lesk	791837
	RAL	na dotaz
	hliník natural	656273
	hliník broušený	660800
	nerez broušený	416954
150	černá mat	714250
	antracit	715091
	bílá mat	657256
	bílá lesk	712221
	wenge	791847
	RAL	na dotaz

Vnitřní a vnější roh 90° kulatý

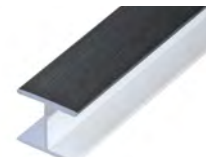
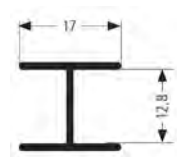
- > pro plastové sokly o výšce 100, 120 a 150 mm
- > materiál: plast



VÝŠKA (MM)	BARVA	KÓD
100	hliník broušený	165344
	nerez broušený	165351
120	dýha dub	785243
	hliník broušený	200752
150	nerez broušený	185490
	hliník broušený	165348
	nerez broušený	165349
	dýha dub	791841

Spojka

- > pro plastové sokly 100, 120 a 150 mm
- > materiál: plast



VÝŠKA (MM)	BARVA	KÓD
100	hliník natural	505332
	hliník broušený	158840
	nerez broušený	136894
	černá mat	784031
	antracit	715086
	bílá mat	680715
	RAL	na dotaz
120	hliník natural	549771
	hliník broušený	311141
	nerez broušený	216584
	černá mat	791839
	antracit	791864
	bílá mat	791840
	RAL	na dotaz
150	hliník natural	523644
	hliník broušený	139213
	nerez broušený	143036
	černá mat	791848
	antracit	715088
	bílá mat	694053
	RAL	na dotaz

Vnitřní a vnější roh 135°

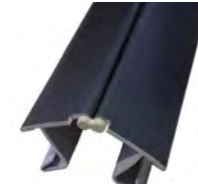
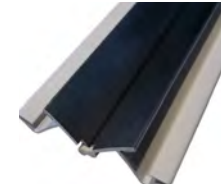
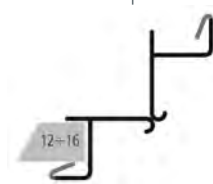
- > pro plastové sokly 100, 120 a 150 mm
- > materiál: plast



VÝŠKA (MM)	BARVA	KÓD
100 mm	hliník natural	409639
	hliník broušený	202869
	nerez broušený	194124
	černá mat	677860
	antracit	715082
	bílá mat	343142
	wenge	356891
	calvados	378690
	buk	571037
	olše	791827
	RAL	na dotaz
120 mm	hliník natural	538419
	hliník broušený	213910
	nerez broušený	220698
	černá mat	791834
	RAL	na dotaz
150 mm	hliník natural	421726
	hliník broušený	195399
	nerez broušený	194126
	černá mat	194126
	antracit	715085
150 mm	bílá mat	411841
	wenge	791842
	RAL	na dotaz

Vnitřní a vnější roh flexibilní 0° až 270°

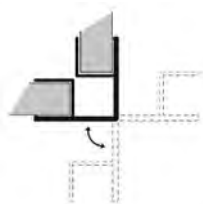
- > pro plastové sokly 100, 120 a 150 mm
- > tloušťka výplně: 12-16 mm
- > materiál: plast



VÝŠKA (MM)	BARVA	KÓD
100	hliník natural	791828
	hliník broušený	682374
	nerez broušený	674306
	bílá lesk	672908
	RAL	na dotaz
120	hliník natural	674339
	hliník broušený	634828
	nerez broušený	723603
	RAL	na dotaz
150	hliník natural	791844
	hliník broušený	769500
	nerez broušený	642113
	bílá lesk	671134
	RAL	na dotaz

Vnitřní a vnější roh flexibilní -90° až 270°

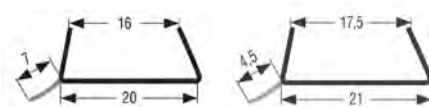
- > pro plastové sokly 100, 120 a 150 mm
- > materiál: plast



VÝŠKA (MM)	BARVA	KÓD
100	hliník broušený	791829
	neroz broušený	791830
120	hliník broušený	791835
	neroz broušený	791836
150	hliník broušený	791845
	neroz broušený	791846

Těsnící profil pro dřevěné sokly

- > soklové těsnění pro sokly z LTD
- > materiál: plast
- > barva: transparentní



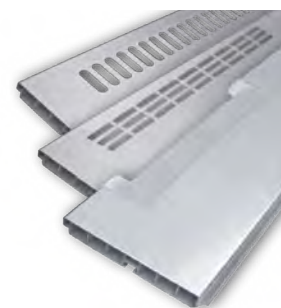
TLOUŠŤKA SOKLU (MM)	DÉLKA (M)	KÓD
16	3	383756
18	3	030360
	4	138737

Výseky do soklu na míru

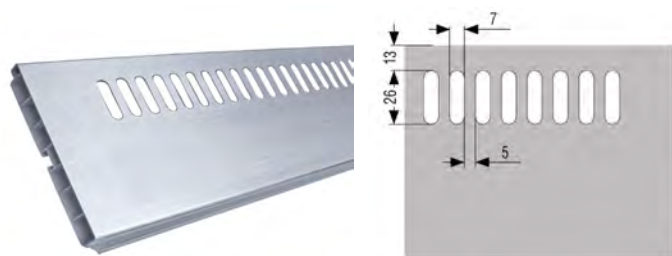
- > umístění a velikost výseku připravíme dle vašeho zadání **do soklu v délce 4 m**
- > provedení:
 - **jednořadé výseky** (A1, B1, C1): lze umístit i do spodní části soklu
 - **dvouřadé výseky** (A2, B2, C2)

UPOZORNĚNÍ:

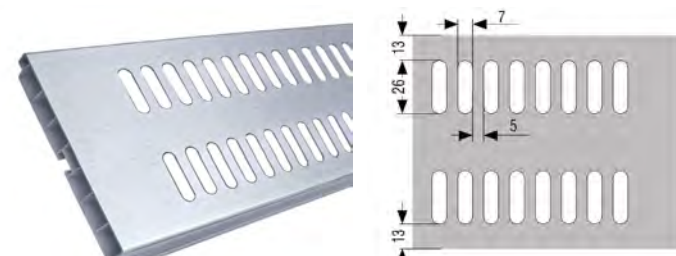
- pro celohliníkové sokly lze použít pouze výsek A1 a A2
- pro sokly o výšce 80 mm lze použít pouze výsek B1



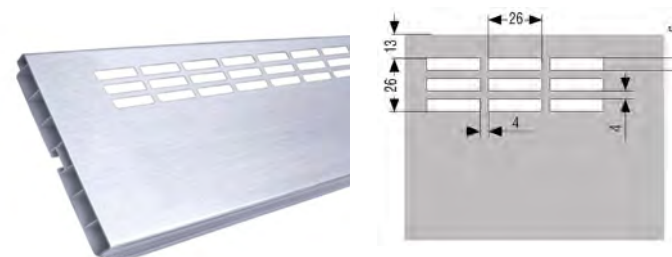
Výsek A1



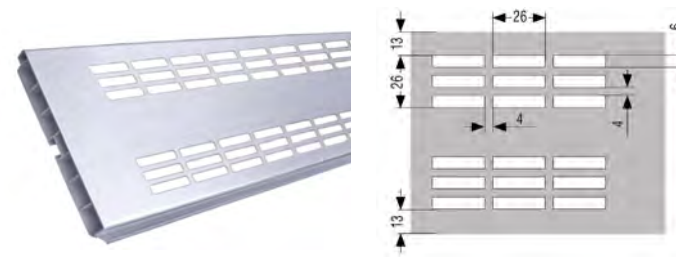
Výsek A2



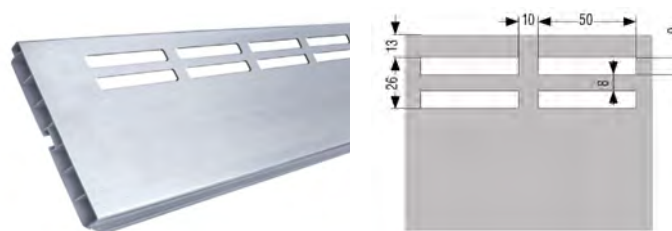
Výsek B1



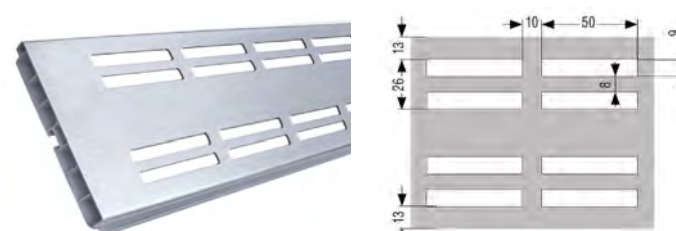
Výsek B2



Výsek C1

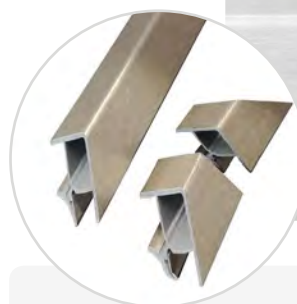


Výsek C2



Modul pro výřez do soklu pod myčku

- > předpřipravené profily pro olemování výřezu soklu
- > olemování je nutné přilepit do připraveného výřezu v soklu
 - > v balení:
 - 1 ks vodorovný profil dle šířky myčky (450 mm / 600 mm)
 - 2 ks svislého olemování
- > rozměry výřezu po olemování:
 - čistá délka výřezu pro modul 450 mm = 455 mm
 - čistá délka výřezu pro modul 600 mm = 605 mm
 - čistá výška výřezu = 15 mm
- > materiál: plast



NÁŠ TIP

Výřez do soklu pod myčku na míru

- > umístění výřezu připravíme dle vašeho zadání do soklu v délce 4 m
- > součástí výřezu je rovněž nalepení modulu pro výřez pod myčku
- > pro více informací kontaktujte naše obchodní zastoupení

ŠÍŘKA MYČKY (MM)	BARVA	KÓD
450	hliník natural	791818
	hliník broušený	717039
	neroz broušený	717036
	černá mat	791813
	bílá mat	717041
	antracit	715096
	wenge	791814
	calvados	791815
	buk	791816
	olše	791817
600	hliník natural	791824
	hliník broušený	715354
	neroz broušený	712263
	černá mat	791819
	bílá mat	714046
	antracit	715098
	wenge	791820
	calvados	791821
	buk	791822
	olše	791823



OTOČNÁ NÁBYTKOVÁ KOLEČKA

Kolečko otočné - velikost čepu 8 mm

- > pro nábytková kolečka s otvorem pro čep velikosti 8 mm jsou k dispozici různá uchycení
- > lze využít standardní ploché plotny nebo plotny ve tvaru písmene U či L pro uchycení na hranu desky
- > vybrat lze také čepy se závitem nebo s pojistnými kroužky

MODELOVÁ ŘADA	BRZDA	PRŮMĚR (MM)	ŠÍŘKA KOLEČKA (MM)	ŠÍŘKA BĚHOUNU (MM)	STAVEBNÍ VÝŠKA (MM)	DYNAMICKÁ NOSNOST (KG)	KÓD
	> vidlice a střed kolečka z polypropylenu, kluzné uložení, teplotní odolnost - 10 / + 40 °C.						
Lumina I.	Ne	40	38	8	44	30	778986
	Ne	50	54	7	56	40	778987
	Ano	50	54	7	56	40	778988
	> vidlice a střed kolečka z polypropylenu, běhoun z šedé neznačující termoplastické gummy, kluzné uložení, teplotní odolnost - 10 / + 40 °C						
Lumina I.	Ne	50	54	10	56	40	778989
	Ano	50	54	10	56	40	778990
	> vidlice a střed kolečka z polypropylenu, kluzné uložení, teplotní odolnost - 10 / + 40 °C						
Lumina II.	Ne	50	55	7	54	40	778991
	Ano	50	55	7	54	40	778992
	> vidlice a střed kolečka z polypropylenu, běhoun z šedé neznačující termoplastické gummy, kluzné uložení, teplotní odolnost - 10 / + 40 °C						
Lumina II.	Ne	50	55	10	54	40	778993
	Ano	50	55	10	54	40	778994

9.13 OTOČNÁ NÁBYTKOVÁ KOLEČKA

9 KOVÁNÍ POD NÁBYTEK



MODELOVÁ ŘADA	BRZDA	PRŮMĚR (MM)	ŠÍŘKA KOLEČKA (MM)	ŠÍŘKA BĚHOUNU (MM)	STAVEBNÍ VÝŠKA (MM)	DYNAMICKÁ NOSNOST (KG)	KÓD
---------------	-------	-------------	--------------------	--------------------	---------------------	------------------------	-----

> vidlice a střed kolečka z polyamidu, běhoun z šedé neznačující termoplastické gumy, kluzné uložení, teplotní odolnost - 10 / + 40 °C, zvýšená ochrana proti korozi

Stylea



Ne

75

53

8

77

50

779005



Ano

75

53

8

77

50

779006

PŘÍSLUŠENSTVÍ KE KOLEČKŮM
s velikostí čepu 8 mm

Čepy

UCHYCENÍ	VELIKOST PLOTNY (MM)	ROZTEČ DĚR (MM)	PRŮMĚR DĚR (MM)	STAVEBNÍ VÝŠKA (MM)	DYNAMICKÁ NOSNOST (KG)	ROZMĚR (MM)	KÓD
plotna U	40 x 16	32	4	8	40	-	778972
	40 x 18	32	4	8	40	-	778973
	40 x 19	32	4	8	40	-	778974
	40 x 22	32	4	8	40	-	778975
	40 x 25	32	4	8	40	-	778976
plotna L	40 x 19	32	4	8	40	-	778977
	40 x 22	32	4	8	40	-	778978
plotna standard	30 x 30	20 x 20	4,4	10	40	-	778980
	38 x 38	27 x 27	5	10	40	-	778981
	42 x 42	32 x 32	5	10	40	-	778982
závit	-	-	-	6	40	M8 x 15	801878
	-	-	-	6	40	M10 x 15	801879
pojistný kroužek	-	-	-	-	40	8 x 33	801880
	-	-	-	4,5	40	11 x 20	801881

dodání do 24 hodin dodání do 5 dní na objednávku / na dotaz

dřevotrust®

435

Závěsy

Výsuvy

Výklopy, rámečky

Posuvné systémy

Šatna

Dřezy, baterie

Úchytky

Drátěný program

Kování pod nábytek

Technické komponenty

Světla

Kancelářské vybavení

Stavební kování

Kování pro dveře










Chemie

9.13 OTOČNÁ NÁBYTKOVÁ KOLEČKA

9 KOVÁNÍ POD NÁBYTEK

Kolečko otočné - velikost čepu 10 mm

> pro uchycení koleček s otvorem velikosti 10 mm lze využít standardní ploché plotny nebo čepy se závitem či s pojistným kroužkem

MODELOVÁ ŘADA	BRZDA	PRŮMĚR (MM)	ŠÍŘKA KOLEČKA (MM)	ŠÍŘKA BĚHOUNU (MM)	STAVEBNÍ VÝŠKA (MM)	DYNAMICKÁ NOSNOST (KG)	KÓD	
> vidlice z polyamidu, střed kolečka z polypropylenu, běhoun z šedé neznačující termoplastické gumy, kluzné uložení, teplotní odolnost - 10 / + 40 °C, zvýšená ochrana proti korozi								
Smiles		Ne	50	54,3	8,5	71,5	40	778996
		Ne	50	54,3	8,5	71,5	40	778997
		Ano	50	54,3	8,5	71,5	40	778998
> vidlice a střed kolečka z polyamidu, běhoun z polyuretanu, kluzné uložení, teplotní odolnost - 10 / + 40 °C, zvýšená ochrana proti korozi								
Anika		Ne	55	37	11	57	40	778999
		Ano	55	37	11	57	40	779000
		Ne	65	39,5	11	67	50	779001
		Ano	65	39,5	11	67	50	779002
> vidlice a střed kolečka z polyamidu, běhoun z šedé neznačující termoplastické gumy, kluzné uložení, teplotní odolnost - 10 / + 40 °C, zvýšená ochrana proti korozi								
Stylea		Ne	65	42	7	68	50	779003
		Ano	65	42	7	68	50	779004

9.13 OTOČNÁ NÁBYTKOVÁ KOLEČKA

9 KOVÁNÍ POD NÁBYTEK





MODELOVÁ ŘADA	BRZDA	PRŮMĚR (MM)	ŠÍŘKA KOLEČKA (MM)	ŠÍŘKA BĚHOUNU (MM)	STAVEBNÍ VÝŠKA (MM)	DYNAMICKÁ NOSNOST (KG)	KÓD	
Linea	> vidlice a střed kolečka z polyamidu, běhoun z polyuretanu, kluzné uložení, teplotní odolnost - 10 / + 40 °C, zvýšená ochrana proti korozi, nízký valivý odpor, snížená hlučnost pohybu, nízká míra opotřebení							
		Ne	50	47,6	13	50	50	779007
		Ano	50	47,6	13	50	50	779008
Linea	> vidlice a střed kolečka z polyamidu, běhoun z polyuretanu, kluzné uložení, teplotní odolnost - 10 / + 40 °C, zvýšená ochrana proti korozi, vysoká nosnost							
		Ne	65	46	13,9	68	70	779009
		Ano	65	46	13,9	68	70	779010
Linea	> vidlice a střed kolečka z polyamidu, běhoun z polyuretanu, kluzné uložení, teplotní odolnost - 20 / + 60 °C, zvýšená ochrana proti korozi, vysoká nosnost							
		Ne	75	55	15	75,5	90	779011
		Ano	75	55	15	75,5	90	779012
Linea	> vidlice a střed kolečka z polyamidu, běhoun z polyuretanu, kluzné uložení, teplotní odolnost - 10 / + 40 °C							
		Ne	50	47,6	13	50,5	50	779013
		Ano	50	47,6	13	50,5	50	779014
Linea	> vidlice a střed kolečka z polyamidu, běhoun z polyuretanu, kluzné uložení, teplotní odolnost - 10 / + 40 °C, zvýšená ochrana proti korozi, vysoká nosnost							
		Ne	65	46	13,9	68	70	779015
		Ano	65	46	13,9	68	70	779016

9.13 OTOČNÁ NÁBYTKOVÁ KOLEČKA




9 KOVÁNÍ POD NÁBYTEK

TENTE
BETTER MOBILITY. BETTER LIFE.

MODELOVÁ ŘADA	BRZDA	PRŮMĚR (MM)	ŠÍŘKA KOLEČKA (MM)	ŠÍŘKA BĚHOVNU (MM)	STAVEBNÍ VÝŠKA (MM)	DYNAMICKÁ NOSNOST (KG)	KÓD	
> vidlice a střed kolečka z polyamidu, běhoun z polyuretanu, kluzné uložení, teplotní odolnost - 20 / + 60 °C, zvýšená ochrana proti korozi, vysoká nosnost								
Linea		Ne	75	55	15	75,5	90	779017
		Ano	75	55	15	75,5	90	779018

PŘÍSLUŠENSTVÍ KE KOLEČKŮM s velikostí čepu 10 mm

Čepy

UCHYCENÍ	VELIKOST PLOTNY (MM)	ROZTEČ DĚR (MM)	PRŮMĚR DĚR (MM)	STAVEBNÍ VÝŠKA (MM)	DYNAMICKÁ NOSNOST (KG)	ROZMĚR (MM)	KÓD
plotna standard		38 x 38	27 x 27	5	10	-	778983
		42 x 42	32 x 32	5	12	-	778984
		65 x 65	47/42 x 47/42	6	12	-	778985
závit		-	-	-	6	M8 x 15	801874
		-	-	-	6	M10 x 15	801875
pojistný kroužek		-	-	-	4,5	11 x 20	801876
		-	-	-	-	10 x 33	801877

9.13 OTOČNÁ NÁBYTKOVÁ KOLEČKA

9 KOVÁNÍ POD NÁBYTEK

Via Rol-n

- > materiál: měkčený polyuretanový běhoun
- > vhodné pro dlažby, parkety, PVC



PROVEDENÍ	BARVA	PRŮMĚR (MM)	PLOTNIČKA (MM)	NOSNOST (KG)	KÓD
s brzdou	černá	40	42 x 42	25	029713
bez brzdy					015235

Amy Rol-n

- > materiál: měkčený běhoun
- > vhodné pro dlažby, parkety, PVC, koberce



PROVEDENÍ	BARVA	PRŮMĚR (MM)	VÝŠKA (MM)	PLOTNIČKA (MM)	NOSNOST (KG)	KÓD
s brzdou	černá	40	55	38 x 38	25	513694
bez brzdy						513695

Mio Rol-n

- > materiál: PU běhoun
- > vhodné pro dlažby, parkety, PVC, koberce



PROVEDENÍ	BARVA	PRŮMĚR (MM)	PLOTNIČKA (MM)	KÓD
s brzdou	černá	50	38 x 38	225051
bez brzdy				098631

Sia Rol-n

- > materiál: polypropylen
- > vhodné pro dlažby, parkety, PVC



PROVEDENÍ	BARVA	PRŮMĚR (MM)	PLOTNIČKA (MM)	NOSNOST (KG)	KÓD
s brzdou	černá	50	42 x 42	35	015243
bez brzdy					015250

Lao

- > materiál: měkčený běhoun



PROVEDENÍ	BARVA	PRŮMĚR (MM)	VÝŠKA (MM)	PLOTNIČKA (MM)	NOSNOST (KG)	KÓD
s brzdou	černá	50	61	46 x 46	30	513688

Uli

- > materiál: měkčený běhoun



PROVEDENÍ	BARVA	PRŮMĚR (MM)	VÝŠKA (MM)	PLOTNIČKA (MM)	NOSNOST (KG)	KÓD
s brzdou	šedá	60	81,5	46 x 46	30	513686
bez brzdy						524859

Rio

- > materiál: měkčený běhoun
- > vhodné pro všechny druhy povrchů



PROVEDENÍ	BARVA	PRŮMĚR (MM)	VÝŠKA (MM)	PLOTNIČKA (MM)	NOSNOST (KG)	KÓD
s brzdou	šedá	75	100	42 x 42	25	532744
bez brzdy						532754

Lio

- > materiál: měkčený běhoun



PROVEDENÍ	BARVA	PRŮMĚR (MM)	VÝŠKA (MM)	PLOTNIČKA (MM)	NOSNOST (KG)	KÓD
bez brzdy	černá	82	104	46x46	25	513687

VOLITELNÉ PŘÍSLUŠENSTVÍ

Čep na kolečka

- > vhodná např pro pojízdná křesla

ROZMĚR (MM)	KÓD
10 x 22	524862



dodání do 24 hodin dodání do 5 dní na objednávku / na dotaz

dřevotrust®

439

Závěsy

Výšuvy

Výklopy, rámečky

Posuvné systémy

Šatna

Dřezy, baterie

Úchytky

Drátěný program

Kování pod nábytek

Technické komponenty

Světla

Kancelářské vybavení

Stavební kování

Kování pro dveře

Chemie

9.13 OTOČNÁ NÁBYTKOVÁ KOLEČKA

9 KOVÁNÍ POD NÁBYTEK

Agila

- > otočné kolečko
- > vidlice vyrobená z ocelového výlisku, pozinkováno, dvojité kuličkové ložisko v otočné hlavě otvor pro čep
- > střed kolečka z polypropylénu
- > běhoun: polyuretan, kluzné uložení

TENTE
BETTER MOBILITY. BETTER LIFE.



PROVEDENÍ	PRŮMĚR (MM)	VÝŠKA (MM)	PLOTNIČKA (MM)	ŠÍŘKA BĚHOONU (MM)	DYNAMICKÁ NOSNOST (KG)	KÓD
bez brzd	50	70	60 x 60	19	40	778970
s brzdou						778971

Kimo

- > otočné zátěžové kolečko
- > materiál: pogumované



PROVEDENÍ	BARVA	PRŮMĚR (MM)	VÝŠKA (MM)	PLOTNIČKA (MM)	NOSNOST (KG)	KÓD
s brzdou	šedá	50	61	55x55	50	029955

Juta

- > otočné zátěžové kolečko
- > materiál: pogumované
- > vhodné pro všechny druhy povrchů



PROVEDENÍ	BARVA	PRŮMĚR (MM)	VÝŠKA (MM)	PLOTNIČKA (MM)	NOSNOST (KG)	KÓD
s brzdou						532756
bez brzd	šedá	50	70	46 x 46	35	532755

Evo



PROVEDENÍ	BARVA	PRŮMĚR (MM)	VÝŠKA (MM)	PLOTNIČKA (MM)	NOSNOST (KG)	KÓD
s brzdou	transparentní	35	51	42x42	25	809924
		50	67	42x42	35	300151
		75	99	60x60	45	809926
bez brzd	transparentní	35	51	42x42	25	809923
		50	67	42x42	35	300150
		75	99	60x60	45	809925

Don

- > materiál: polypropylen
- > vhodné pro dlažby, parkety, PVC



PROVEDENÍ	BARVA	PRŮMĚR (MM)	VÝŠKA (MM)	PLOTNIČKA (MM)	NOSNOST (KG)	KÓD
s brzdou	černá	24	32,5	47 x 34	10	029953

PEVNÁ NÁBYTKOVÁ KOLEČKA

Compacta

- > pevné kolečko
- > vidlice vyrobena z ocelového výlisku, zinkochromátována, střed kola nýtován, uchycení s plotýnkou



PROVEDENÍ	PRŮMĚR (MM)	PROVEDENÍ	KÓD
bez brzdy	14	polozapuštěné nýtované	778968
			778969

Fio

- > materiál: polypropylen
- > vhodné pro dlažby, parkety, PVC



PROVEDENÍ	BARVA	PRŮMĚR (MM)	VÝŠKA (MM)	PLOTNIČKA (MM)	NOSNOST (KG)	KÓD
bez brzdy	černá	24	28,5	43x18	25	029952

Ron

- > materiál: polypropylen
- > vhodné pro dlažby, parkety, PVC



PROVEDENÍ	BARVA	PRŮMĚR (MM)	VÝŠKA (MM)	PLOTNIČKA (MM)	NOSNOST (KG)	KÓD
bez brzdy	černá	30	33	48 x 21	25	513696

Heja

- > boční kolečko na 2 vruty
- > materiál: ocelový pozinkovaný plech, šedá termoplastická pryž
- > vhodné pro dlažby, parkety, PVC



PROVEDENÍ	BARVA	PRŮMĚR (MM)	VÝŠKA (MM)	NOSNOST (KG)	KÓD
bez brzdy	černá	30	33	25	048411

Uva

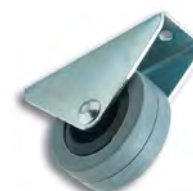
- > materiál: polypropylen
- > vhodné pro dlažby, parkety, PVC



PROVEDENÍ	BARVA	PRŮMĚR (MM)	VÝŠKA (MM)	PLOTNIČKA (MM)	NOSNOST (KG)	KÓD
bez brzdy	černá	32	38	60x28	20	015244

Nábytkové kolečko

- > materiál: měkčený běhoun
- > vhodné pro všechny druhy povrchů



PROVEDENÍ	BARVA	PRŮMĚR (MM)	VÝŠKA (MM)	PLOTNIČKA (MM)	NOSNOST (KG)	KÓD
bez brzdy	šedá	50	60	75x26,5	50	029954

Lita

- > materiál: polypropylen (měkčený běhoun)
- > vhodné pro všechny druhy povrchů



PROVEDENÍ	BARVA	PRŮMĚR (MM)	VÝŠKA (MM)	PLOTNIČKA (MM)	NOSNOST (KG)	KÓD
		25	28	42x19		459679
bez brzdy	šedá	32	39	58x20	25	459680
		40	43	58x20		459681

Avin 30

- > pojezdové kolečko na tvrdé povrchy
- > těleso: ocelový pozinkovaný plech
- > kolečko: šedá termoplastická pryž
- > vhodné pro dlažby, parkety, PVC

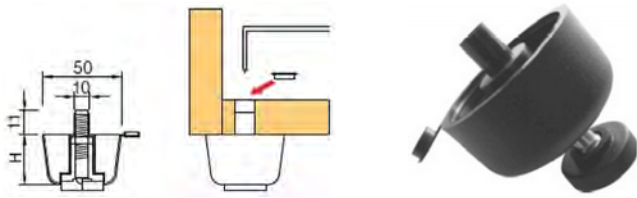


PROVEDENÍ	BARVA	PRŮMĚR (MM)	VÝŠKA (MM)	NOSNOST (KG)	KÓD
bez brzdy	šedá	30	33	35	033564

KLUZÁKY

Stavěcí kluzák

- > k naražení do otvoru
- > ovládání: inbusem z vnitřní strany skříňky



BARVA	PRŮMĚR (MM)	PRŮMĚR OTVORU (MM)	VÝŠKOVÉ NASTAVENÍ (MM)	VÝŠKA (MM)	NOSNOST (KG)	KÓD
černá	50	10	15	17	100	177909
				27		015205
				44		177910

Kluzák 65

- > přichycení pomocí vrtů
- > bez nutnosti frézování



BARVA	ROZMĚR (MM)	VÝŠKA (MM)	KÓD
stříbrná	65x65	24	516065

Kluzák 90

- > přichycení pomocí vrtů
- > bez nutnosti frézování

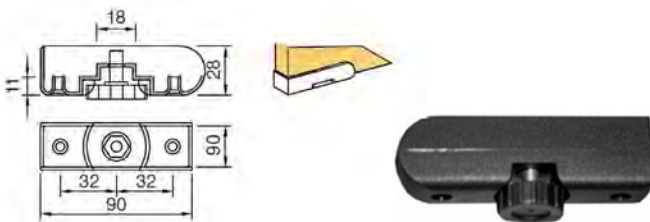


BARVA	ROZMĚR (MM)	VÝŠKA (MM)	KÓD
stříbrná	90x45	28	516066

PATKY

Patka rohová

- > montáž do hrany dílce
- > vhodné pro laminové desky a jiné velkoplošné desky



BARVA	ROZMĚR (MM)	VÝŠKOVÉ NASTAVENÍ (MM)	VÝŠKA (MM)	NOSNOST (KG)	KÓD
černá	90x90	15	28	150	015224

