

- 1
- 2
- 3
- 4
- 5
- 6
- 7
- 8
- 9
- 10
- 11
- 12
- 13
- 14
- 15



SVĚTLA



11.1	Užitečné informace	502
11.2	LED pásky	
	Bílé LED pásky	503
	RGB LED pásky	504
11.3	Profily	
	Naložené profily	505
	Vložené profily	507
	Úhlové profily	508
	Policové profily	510
	Šatní tyče s osvětlením	510
11.4	LED svítidla nábytková	511
11.5	Napájecí zdroje	513
	Zdroje pro osvětlovací LED techniku	514
	Napájecí adaptéry	515
	Systém kabelových rozvodů	515
11.6	Ovládání světel	
	Spínače a senzory do nábytku	516
	Ovladače do hliníkových profilů	517
	Dálkové ovladače	518

UŽITEČNÉ INFORMACE

LED HLINÍKOVÝ PROFIL

LED PÁSEK

SYSTÉM KABELOVÝCH ROZVODŮ

VYPÍNAČ NEBO OVLADAČ

NAPÁJECÍ ZDROJ

PŘÍSLUŠENSTVÍ A INSTALAČNÍ MATERIÁL

Profil pro LED pásky zajišťují chlazení a umožňují docílit profesionální výsledek při instalaci osvětlení. Nabízíme profily naložené pro instalaci na korpus nebo stěnu, profily vložené pro zafrézování do desky a profily úhlové pro rohové nasvícení nábytku a interiéru. Dále nabízíme i profily pro speciální aplikace.

Výhodou LED pásků je jejich univerzálnost a jednoduchost použití, snadná montáž a úspora elektrické energie. V našem portfoliu naleznete LED pásky 12 V i 24 V pro široké spektrum použití: LED pásky bílé i barevně svítící, LED pásky výkonové, ale i LED pásky speciální, jako jsou RGB, RGBW a CCT pásky.

Aby Vaše LED sestava plnila dlouhodobě a efektivně svou funkci, musí být také vhodně propojená. Díky našemu systému kabelových rozvodů to nemusí být už problém.

Specifické možnosti ovládání LED sestavy jsou dalším znakem moderního osvětlení. Nabízíme vypínače, ovladače, stmívače, senzory i snímače. Osvětlení můžete ovládat letmým pohybem ruky, otevřením dvířek, dotykem na svítidlo, nebo s použitím soumrakového spínače.

Jednou z nejvíce důležitých a současně také nejvíce namáhaných komponent liniového LED osvětlení je napájecí zdroj. Jen u nás naleznete zdroje pro instalaci do nábytku, stmívatelné zdroje, průmyslové zdroje a další.

Kabely 230 V i další doplňkový montážní materiál jsou součástí naší velké nabídky. Díky těmto výrobkům dosáhnete profesionálního výsledku Vašeho osvětlení.

LED PÁSKY

Prémiová řada LED pásků WIRELI patří na evropském trhu ke špičce a je zaměřena na náročnou klientelu, vyžadující jak bezproblémový průběh zakázek, tak dlouhodobou stabilitu světelného výkonu. Jejich nepřekonatelnou výhodou je nízká cena, univerzálnost a jednoduchost použití, snadná montáž nalepením do LED hliníkových profilů a vysoká variabilita.

TEPLOTA BARVY / BARVA SVĚTLA

■ Snow white - bílá extrémně studená (SW) – cca 10.000 K

Navozuje pocit chladu, prostoru a kontrastu. Odpovídá svítu slunce při odpolední jasné obloze na horách. Hodí se především pro reklamní svícení, vytváření designových světelných linií v prezentačních a prodejních prostorách či jako designové osvětlení nábytku.

■ Bílá studená (WC) – cca 6.000 K

Studené bílé světlo odpovídá venkovnímu dennímu světlu. Je namodralé a vzbuzuje pocit chladu. Podporuje aktivitu, výkonnost a soustředění. Je vhodné pro pracovní zóny, technistní interiéry, koupelny a WC.

■ Bílá neutrální (WN) – cca 4.000 K

Neutrální bílé světlo odpovídá modifikovanému dennímu světlu v místnosti. Hodí se pro každodenní běžné aktivity. Má všeobecné použití ve všech instalacích.

■ Bílá teplá (WW) – cca 3.000 K

Teplé bílé světlo odpovídá osvětlení místnosti pomocí klasických žárovek. Navozuje pocit klidu, tepla a pohody. Teplá barva světla je vynikající do prostředí s teplými barevnými odstíny pro osvětlování rustikálních interiérů, dřevěného nábytku a dřevěných doplňků.

■ Sunset - bílá extrémně teplá (SS) – cca 2.600 K

Velmi teplé bílé světlo odpovídá barvě plamenů ohně, odstínům oblohy při západu slunce a barvě světla vláknových žárovek. Má tlumící účinky na aktivitu organismu. Hodí se do odpočinkových a relaxačních zón.



Kromě pásků standardních barevných teplot nabízíme také další pásky různých barevných provedení. Pásky jednobarevné nebo pásky vícebarevné, jinak známé jako RGB pásky, jejichž jednotlivé barvy se vytvářejí mícháním základních barev - Červená (R=red) – 625 nm, Zelená (G=green) - 525 nm, Modrá (B=blue). Tyto pásky jsou primárně určeny pro designové a reklamní účely.

CRI – INDEX BAREVNÉHO PODÁNÍ SVĚTLA

Index CRI (Ra) udává rovnoměrnost spektra vyzařovaného světla, resp. v konečném důsledku věrnost barevného podání osvětlovaných předmětů. Hodnota CRI se udává v celém čísle od 0 do 100, kdy hodnota 100 udává přirozené podání barev. Pásky s CRI>95 téměř odpovídají svým charakterem přirozenému dennímu světlu.

BÍLÉ LED PÁSKY

Níže uvedené LED pásky:

- > disponují stupněm krytí IP20, krytí lze zvýšit nástřikem silikonovým lakem
- > lze kupovat jako metráž v libovolné délce (dělitelné po modulech)
- > mají 2 vrstvy PCB se 4 uncemi čisté mědi (pásky Wireli), 2 uncemi čisté mědi (pásky Optima) a lepicí vrstvu 3M
- > jsou stmívatelné

WIRELI 2216 160 LED 9,6 W

Pásek vyššího výkonu s dvojnásobnou hustotou LED.

Díky dvojnásobné hustotě LED nepůsobí LED světelné body rušivě. V kombinaci s profilem o vyšší zástavné hloubce a opalovým difuzorem dosáhnete rovnoměrně svítící linie. Vhodný pro efektné a designové osvětlení interiéru, osvětlení uvnitř nábytku, zvýraznění linií v interiéru i exteriéru, orientační osvětlení aj.

- > napájení 12 V DC, 9,6 W/m, 0,8 A/m
- > účinnost pásky 120 lm/W
- > CRI CRI>90
- > šíře pásky 8 mm
- > modul 4 LED / 25 mm
- > návin na roli 5 m nebo 50 m
- > doporučená max. linie 3 m (**)
- > pracovní teplota -25 °C až 60 °C



DÉLKA NÁVINU (M)	SVÍTIVOST (LM/M)	TEPLOTA BARVY (K)	BARVA SVĚTLA	KÓD
50	1 160	6 000	studená	771894
		4 000	neutrální	771890
		3 000	teplá	771895
5	1 160	6 000	studená	752821
		4 000	neutrální	764706
		3 000	teplá	716080

WIRELI 3528 96 LED 7,68 W

Pásek pro designové podsvícení v interiéru.

- > napájení 12 V DC, 7,68 W/m, 0,64 A/m
- > účinnost pásky 100 lm/W pro 3 000 - 9 000 K
87 lm/W pro 2 600 K
- > CRI CRI>80 pro 2 600 - 6 000 K
CRI>70 pro 9 000 K
- > šíře pásky 8 mm
- > modul 3 LED / 31,25 mm
- > návin na roli 10 m
- > doporučená max. linie 5 m (**)
- > pracovní teplota -25 °C až 60 °C



DÉLKA NÁVINU (M)	SVÍTIVOST (LM/M)	TEPLOTA BARVY (K)	BARVA SVĚTLA	KÓD
10	770	9 000	extra studená	668952
		6 000	studená	415519
		4 000	neutrální	668953
		3 000	teplá	461949
		2 600	extra teplá	668954

WIRELI 3528 60 LED 4,8 W

Pásek vhodný pro místa, pro která stačí nízká intenzita osvětlení.

Designové osvětlení nábytku, schodiště, orientační osvětlení.

- > napájení 12 V DC, 4,8 W/m, 0,4 A/m
- > účinnost pásky 100 lm/W pro 3 000 - 9 000 K
87 lm/W pro 2 600 K
- > CRI CRI>80 pro 2 600 - 6 000 K
CRI>70 pro 9 000 K
- > šíře pásky 8 mm
- > modul 3 LED / 50 mm
- > návin na roli 10 m
- > doporučená max. linie 5 m (**)
- > pracovní teplota -25 °C až 60 °C



DÉLKA NÁVINU (M)	SVÍTIVOST (LM/M)	TEPLOTA BARVY (K)	BARVA SVĚTLA	KÓD
10	480	9 000	extra studená	668898
		6 000	studená	527945
		4 000	neutrální	517292
		3 000	teplá	530002
		2 600	extra teplá	668899

**Doporučená max. linie je nejdelší doporučenou linií při napájení z jedné strany. Například linie 5 metrů znamená, že při středovém napájení máme od zdroje 5 m pásky na jednu stranu a 5 m pásky na druhou stranu. Celkem tedy 10 m pásky na jeden přívod napětí.

BÍLÉ LED PÁSKY



MODELOVÁ ŘADA	SVÍTIVOST (LM/M)	SVÍTIVOST (LM/W)	TEPLOTA BARVY	BARVA SVĚTLA	POČET LED (KS/M)	ČIP	PŘÍKON (W)	NAPĚTÍ (V)	MAX. LINIE (M)	MODUL (POČET LED/MM)	NÁVIN (M)	ŠÍŘKA PÁSKU (MM)	KÓD
WIRELI	1500	104	4000	neutrální	60	2835	14,4	12	5	3 / 50	10	10	529225
WIRELI	1550	160	6000	studená	80	2835	9,6	12	5	4 / 50	10	10	530019
WIRELI	1550	160	4000	neutrální	80	2835	9,6	12	5	4 / 50	10	10	530020
WIRELI	1550	160	3000	teplá	80	2835	9,6	12	5	4 / 50	10	10	530021
OPTIMA	1200	83	6000	studená	60	2835	14,4	12	5	3 / 50	50	10	668916
OPTIMA	1200	83	4000	neutrální	60	2835	14,4	12	5	3 / 50	50	10	667211
OPTIMA	1200	83	3000	teplá	60	2835	14,4	12	5	3 / 50	50	10	668917
WIRELI	1080	100	4000	neutrální	90	3014	10,8	12	3,5	3 / 32,91	10	8	530026
WIRELI	1440	100	6000	studená	120	3014	14,4	12	3,5	3 / 24,95	10	10	530028
WIRELI	1440	100	4000	neutrální	120	3014	14,4	12	3,5	3 / 24,95	10	10	530029
WIRELI	1320	91	3000	teplá	120	3014	14,4	12	3,5	3 / 24,95	10	10	530030
WIRELI	1980	110	4000	neutrální	180	3014	18	12	3	3 / 16,7	10	10	530031
WIRELI	1800	100	3000	teplá	180	3014	18	12	3	3 / 16,7	10	10	518357
WIRELI	2310	128	4000	neutrální	210	3014	18	24	3	7 / 33	10	10	530033
OPTIMA	720	75	4000	neutrální	120	3528	9,6	12	5	3 / 24,95	50	8	668927
OPTIMA	720	75	3000	teplá	120	3528	9,6	12	5	3 / 24,95	50	8	668928
WIRELI	960	100	6000	studená	120	3528	9,6	12	3,5	3 / 24,95	10	8	530003
WIRELI	960	100	4000	neutrální	120	3528	9,6	12	3,5	3 / 24,95	10	8	530004
WIRELI	960	100	3000	teplá	120	3528	9,6	12	3,5	3 / 24,95	10	8	511447
WIRELI	1200	83	4000	neutrální	60	5050	14,4	12	10	3 / 50	50	10	764691
WIRELI	1200	83	6000	studená	60	5050	14,4	12	5	3 / 50	10	10	413459
WIRELI	1200	83	4000	neutrální	60	5050	14,4	12	5	3 / 50	10	10	516823
WIRELI	1140	79	3000	teplá	60	5050	14,4	12	5	3 / 50	10	10	747270

RGB LED PÁSKY



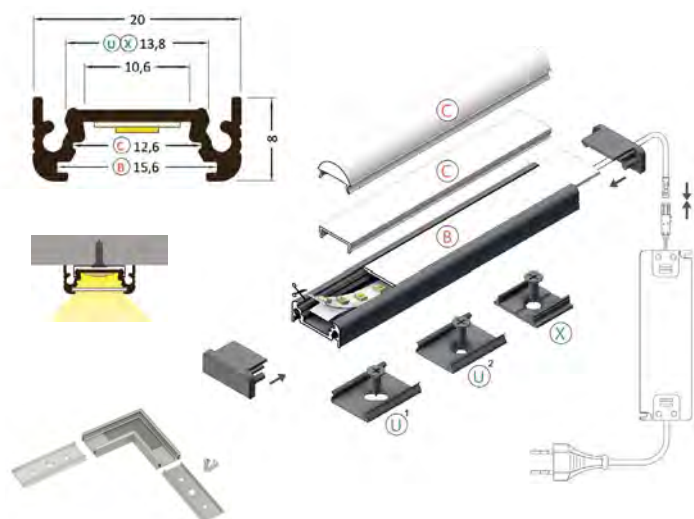
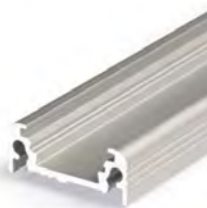
MODELOVÁ ŘADA	SVÍTIVOST (LM/M)	SVÍTIVOST (LM/W)	BARVA SVĚTLA	POČET LED (KS/M)	ČIP	PŘÍKON (W)	NAPĚTÍ (V)	MAX. LINIE (M)	MODUL (POČET LED/MM)	NÁVIN (M)	ŠÍŘKA PÁSKU (MM)	KÓD
WIRELI	100	20	modrá	60	3528	4,8	12	5	3 / 50	10	8	375596
WIRELI	120	25	červená	60	3528	4,8	12	5	3 / 50	10	8	375600
WIRELI	červená 45 zelená 90 modrá 36	6,25 12,5 5	RGB	30	5050	7,2	12	10	3 / 100	5	10	370605
WIRELI	červená 90 zelená 180 modrá 72	6,25 12,5 5	RGB	60	5050	14,4	24	10	6 / 100	5	10	530047
WIRELI	červená 90 zelená 180 modrá 72	6,25 12,5 5	RGB	60	5050	14,4	12	5	3 / 50	5	10	296420
WIRELI	červená 180 zelená 360 modrá 144	6,25 12,5 5	RGB	120	5050	28,8	24	5	6 / 50	5	10	764703
WIRELI	červená 90 zelená 180 modrá 72 bílá 420	4,68 9,37 3,75 21,87	RGBW	60	5050	19,2	12	5	3 / 50	5	12	375208
WIRELI	červená 147 zelená 294 modrá 117 bílá 686	5,1 10,2 4,06 23,81	RGBW	98	5050	28,8	24	5	7 / 71,4	5	12	375209

NALOŽENÉ PROFILY

SURFACE 10 BC/UX

Nejběžnější naložený profil pro univerzální použití. Výhodou tohoto profilu je bohatá doplňková výbava včetně prefabrikovaného rohu 90°.

- > příkon pásku max. 18 W/m
- > šířka pásku max. 10 mm
- > materiál hliník
- > povrchová úprava elox (hliník), komaxit (černá, bílá)



BARVA	DĚLKA (M)	KÓD
hliník	2	350790
černá	2	530056
bílá	2	530055

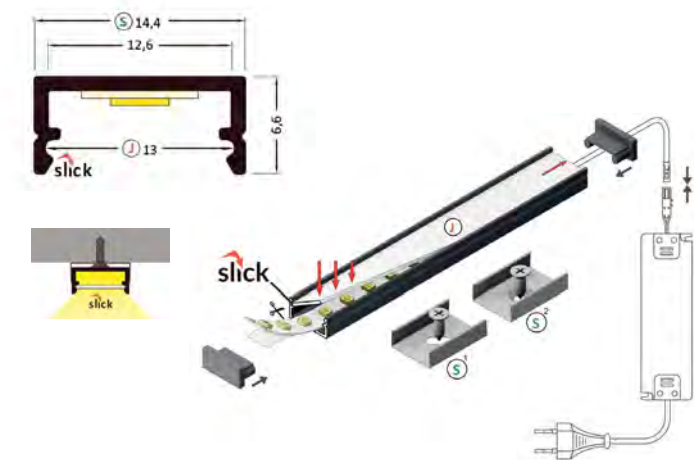
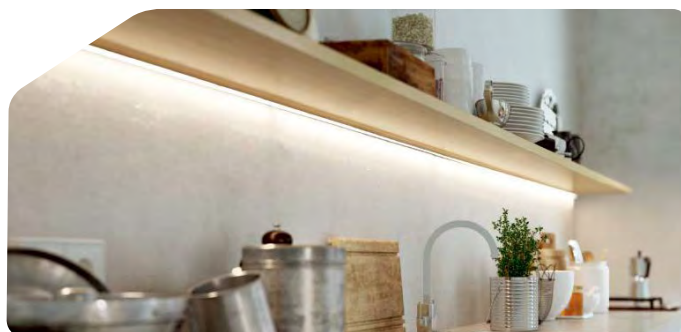
PŘÍSLUŠENSTVÍ

PRODUKT	TYP	PROVEDENÍ	BARVA	DĚLKA (M)	KÓD
difuzor	B	nasouvací	transparentní	2	492795
			jemně matná	2	367523
			opal	2	375593
	C	klip	transparentní	2	625835
				4	668482
				jemně matná	2
4			661308		
opal			2	499601	
			4	560153	
koncovka (pár)	klip, lineární čočka 60°	transparentní	2	375592	
			šedá	350791	
			stříbrná	668670	
	bez otvoru	černá	530157		
			bílá	661767	
			šedá	668671	
	s otvorem pro kabel	stříbrná	668672		
			černá	668674	
			bílá	668673	
	montážní úchyt	U	oválný otvor	493656	
			kulatý otvor zahluobovaný	nerez	668644
		X	kulatý otvor s pružinou do sádkartonu	hliník	350292
			668841		
			montážní spojka	529820	
			rohová spojka lišty	529819	

BEGTON 12 J/S

Elegantní profil vhodný pro dekorativní osvětlení v interiérech a nábytku.

- > příkon pásku max. 15 W/m
- > šířka pásku max. 12 mm
- > materiál hliník
- > povrchová úprava elox (hliník), komaxit (černá, bílá)



BARVA	DĚLKA (M)	KÓD
hliník	2	668837
černá	2	668882
bílá	2	668864

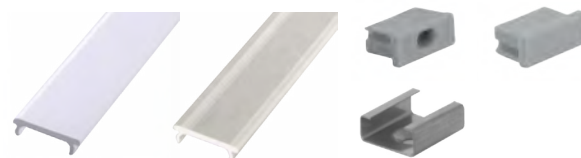
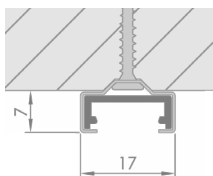
PŘÍSLUŠENSTVÍ

PRODUKT	TYP	PROVEDENÍ	BARVA	DĚLKA (M)	KÓD
difuzor	J	klip	transparentní	2	668698
			jemně matná	2	668699
			opál	2	668700
koncovka	bez otvoru		šedá	668701	
			stříbrná	668702	
			černá	668703	
			bílá	668704	
			montážní úchyt	S	excentr zahluobovaný
			764788		

LL-01

> montáž: nalepením oboustrannou páskou (není součástí balení) nebo montážním úchytem

- > šířka pásky max. 10 mm
- > materiál hliník
- > povrchová úprava elox



PŘÍSLUŠENSTVÍ

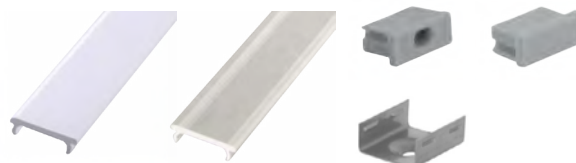
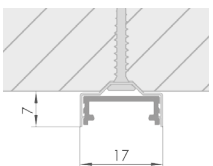
PRODUKT	PROVEDENÍ	BARVA	DÉLKA (M)	KÓD
difuzor	OLL-11	transparentní	3	746495
	OLL-12	jemně matná	3	746493
koncovka	bez otvoru	šedá		470566
	s otvorem na kabel		470567	
montážní úchyt	ocel			533691

BARVA	DÉLKA (M)	KÓD
hliník	3	470555

LL-02

> montáž: zafrézováním, nalepením oboustrannou páskou (není součástí balení) nebo montážním úchytem

- > šířka pásky max. 10 mm
- > materiál hliník
- > povrchová úprava elox



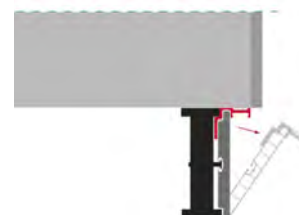
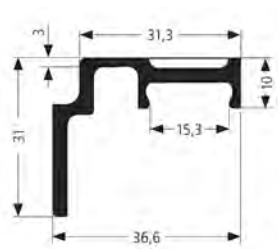
PŘÍSLUŠENSTVÍ

PRODUKT	PROVEDENÍ	BARVA	DÉLKA (M)	KÓD
difuzor	OLL-11	transparentní	3	746495
	OLL-12	jemně matná	3	746493
koncovka	bez otvoru	šedá		470566
	s otvorem na kabel		470567	
montážní úchyt	ocel			533693

BARVA	DÉLKA (M)	KÓD
hliník	3	470557

S100/SMART

- > adaptér pro uchycení LED profilu na plastový sokl
- > lze použít pouze s profilem LL-02
- > materiál plast



BARVA	KÓD
jemně matná	717934

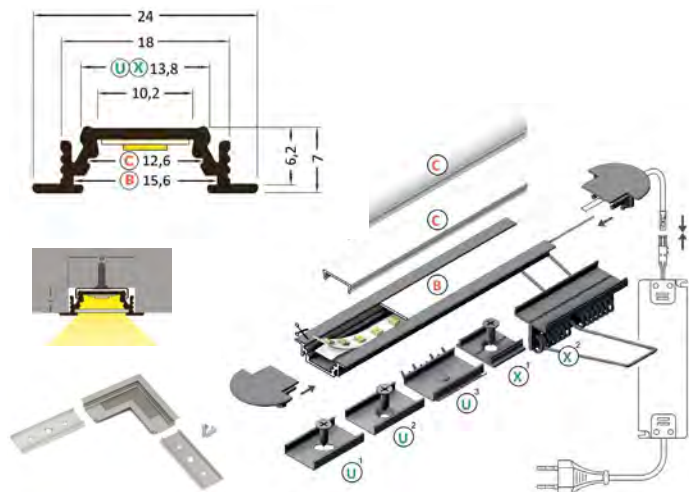
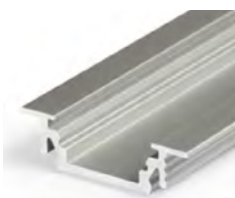


VLOŽENÉ PROFILY

GROOVE 10 BC/UX

Nejběžnější vložený profil pro univerzální použití. Výhodou tohoto profilu je bohatá doplňková výbava včetně prefabrikovaného rohu 90°.

- > příkon pásku max. 15 W/m
- > šířka pásku max. 10 mm
- > materiál hliník
- > povrchová úprava elox (hliník), komaxit (černá, bílá)



BARVA	DĚLKA (M)	KÓD
hliník	2	349429
hliník	4	668891
černá	2	530093
bílá	2	530092

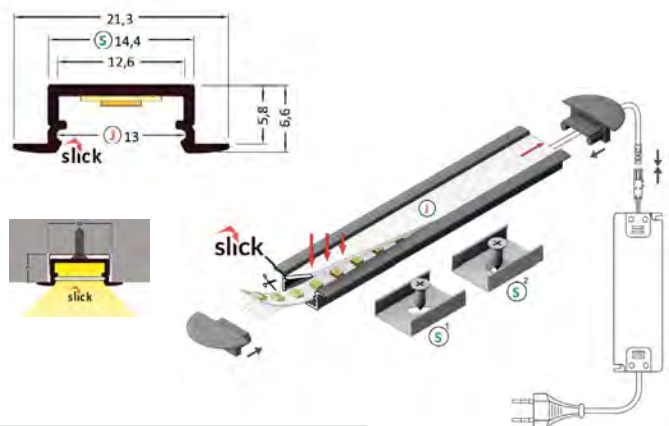
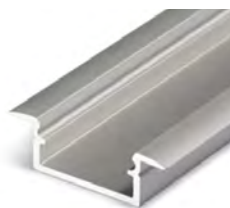
PŘÍSLUŠENSTVÍ

PRODUKT	TYP	PROVEDENÍ	BARVA	DĚLKA (M)	KÓD
difuzor	B	nasouvací	transparentní	2	492795
			jemně matná	2	367523
			opal	2	375593
	C	klip	transparentní	2	625835
			transparentní	4	668482
			jemně matná	2	499588
jemně matná			4	661308	
opal			2	499601	
koncovka (pár)	s otvorem pro kabel	opal	4	560153	
		transparentní	2	375592	
		šedá		368733	
		stříbrná		668708	
montážní úchyt	U	s otvorem pro kabel	černá		530163
			bílá		668709
			kulatý otvor zahlubovaný		668644
			oválný otvor	nerez	493656
	X	se zuby do drážky		668802	
montážní spojka	S	zahlubovaný	kulatý otvor		350292
			s pružinou do sádkkartonu	hliník	668841
rohová spojka					529820
					529841

BEGTIN 12 J/S

Jeden z nejmenších vložených profilů vhodný do nábytku pro podsvětlení soklů, linek, vnitřních a úložných prostor.

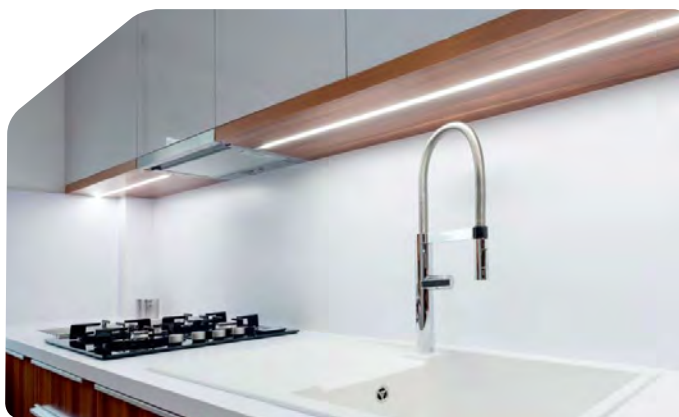
- > příkon pásku max. 15 W/m
- > šířka pásku max. 12 mm
- > materiál hliník
- > povrchová úprava elox (hliník), komaxit (černá, bílá)



BARVA	DĚLKA (M)	KÓD
hliník	2	668838
černá	2	668871
bílá	2	668867

PŘÍSLUŠENSTVÍ

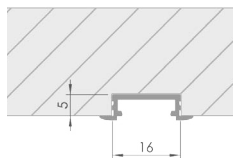
PRODUKT	TYP	PROVEDENÍ	BARVA	DĚLKA (M)	KÓD
difuzor	J	klip	transparentní	2	668698
			jemně matná	2	668699
			opal	2	668700
koncovka (pár)	s otvorem pro kabel	šedá		668714	
		stříbrná		668715	
		černá		668716	
		bílá		668717	
montážní úchyt	S	zahlubovaný	excentr		668787
			nerez		764788



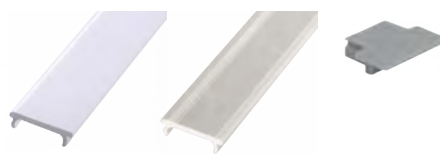
LL-03

> montáž: zafrézováním

- > šířka pásky max. 10 mm
- > materiál hliník
- > povrchová úprava elox



PŘÍSLUŠENSTVÍ



PRODUKT	PROVEDENÍ	BARVA	DÉLKA (M)	KÓD
difuzor	OLL-11	transparentní	3	746495
	OLL-12	jemně matná	3	746493
koncovka	bez otvoru	šedá		470568
		černá		581196
	s otvorem pro kabel	bílá		581193
		šedá		470569
		černá		581197
		bílá		581195

BARVA	DÉLKA (M)	KÓD
hliník	3	470558
černá	3	581190
bílá	3	581189

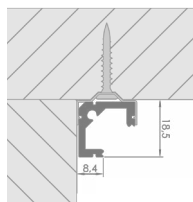


ÚHLOVÉ PROFILY

LL-07

> montáž nalepením oboustrannou páskou (není součástí balení) nebo montážním úchytem

- > šířka pásky max. 8 mm
- > materiál hliník
- > povrchová úprava elox

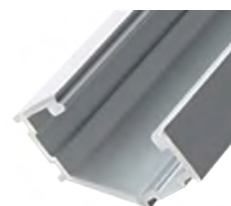
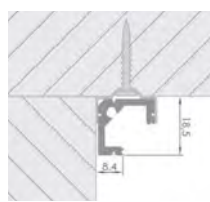


BARVA	DÉLKA (M)	KÓD
hliník	3	533709

LL-07 B

> montáž nalepením oboustrannou páskou (není součástí balení) nebo montážním úchytem

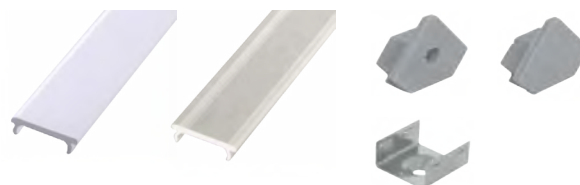
- > šířka pásky max. 10 mm
- > materiál hliník
- > povrchová úprava elox



BARVA	DÉLKA (M)	KÓD
hliník	3	660777

PŘÍSLUŠENSTVÍ pro LL-07 a LL-07 B

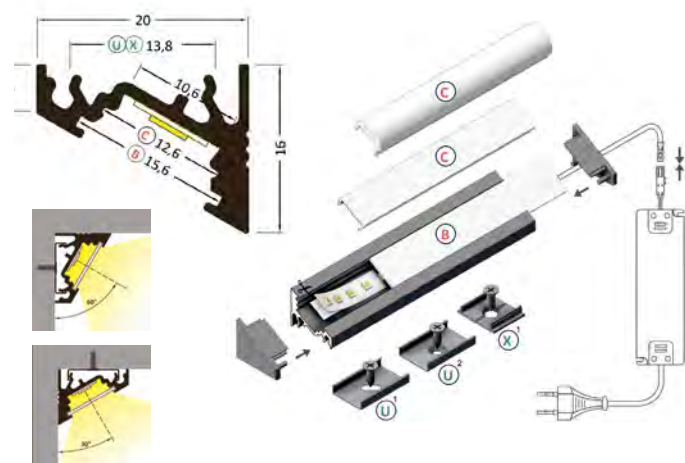
PRODUKT	PROVEDENÍ	BARVA	DÉLKA (M)	KÓD
difuzor	OLL-11	transparentní	3	746495
	OLL-12	jemně matná	3	746493
záslepka	bez otvoru	šedá		533712
	s otvorem pro kabel			533713
montážní úchyt				533714



CORNER 10 BC/UX

Nejběžnější úhlový profil pro univerzální použití. Výhodou tohoto profilu je bohatá doplňková výbava včetně prefabrikovaného rohu 90°.

- > příkon pásku max. 25 W/m
- > šířka pásku max. 10 mm
- > materiál hliník
- > povrchová úprava elox (hliník), komaxit (černá, bílá)



BARVA	DÉLKA (M)	KÓD
hliník	2	350290
hliník	4	498358
černá	2	530080
bílá	2	530079

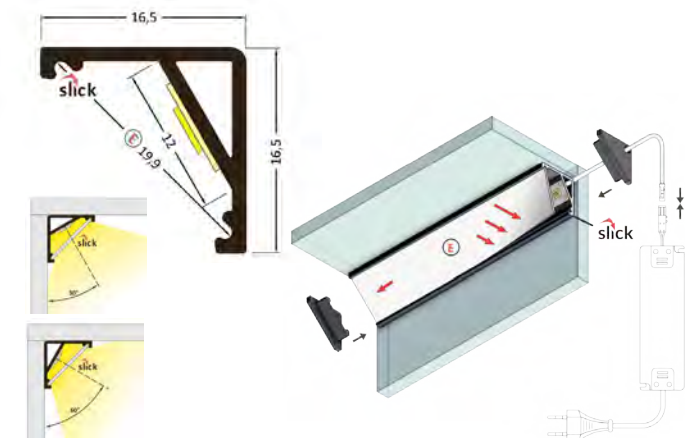
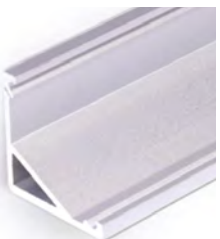
PŘÍSLUŠENSTVÍ

PRODUKT	TYP	PROVEDENÍ	BARVA	DÉLKA (M)	KÓD
difuzor	B	nasouvací	transparentní	2	492795
			jemně matná	2	367523
			opal	2	375593
	C	klip	transparentní	2	625835
			jemně matná	4	668482
			opal	2	499588
koncovka (pár)	bez otvoru	klip, lineární čočka 60°	transparentní	2	661308
			jemně matná	4	499601
			opal	4	560153
	s otvorem pro kabel	s otvoru	šedá	2	375592
			stříbrná	2	350291
			černá	2	530159
montážní úchyt	U	excentr	bílá	2	530160
			šedá	2	668725
			stříbrná	2	668726
spojka	X	rohová 90°	černá	2	668727
			černá	2	668729
			bílá	2	668728
úchyt	U	zahlubovaný	nerez	2	493656
			hliník	2	668644
úchyt	X	rovná	hliník	2	350292
			hliník	2	529820
úchyt	X	rohová 90°	hliník	2	529835
			hliník	2	529835

CABI 12 E/

Profil je určen pro svícení jak do nábytku, tak díky plným stěnám do skleněných polic, kde působí čistě a přirozeně i z vnějšího pohledu. Profil je možné uchytit speciální oboustrannou lepicí páskou nebo lepidlem na bázi MS polymerů.

- > příkon pásku max. 18 W/m
- > šířka pásku max. 12 mm
- > materiál hliník
- > povrchová úprava elox (hliník), komaxit (černá, bílá)



BARVA	DÉLKA (M)	KÓD
hliník	2	668869
černá	2	668897
bílá	2	668900

PŘÍSLUŠENSTVÍ

PRODUKT	TYP	PROVEDENÍ	BARVA	DÉLKA (M)	KÓD
difuzor	E	nasouvací / klik	transparentní	2	668789
			jemně matná	2	668790
			opal	2	668791
koncovka	s prolisem pro otvor	s prolisem pro otvor	šedá	2	668733
			stříbrná	2	668735
			černá	2	668738
			černá	2	668738
			bílá	2	668737

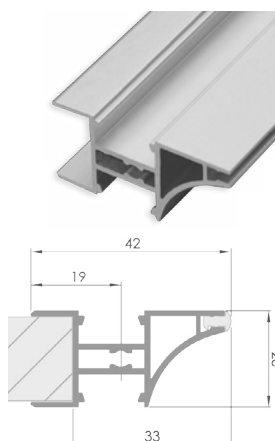


POLICOVÉ PROFILY

LL-08

- > k naražení na přední hranu police o tloušťce 18 mm
- > může sloužit zároveň jako úchytka
- > LED pásek lze umístit nahoru i dolů
- > pro uchycení doporučujeme použít montážní sadu

- > materiál hliník
- > povrchová úprava elox



BARVA	DÉLKA (M)	KÓD
hliník	3	470565

PŘÍSLUŠENSTVÍ



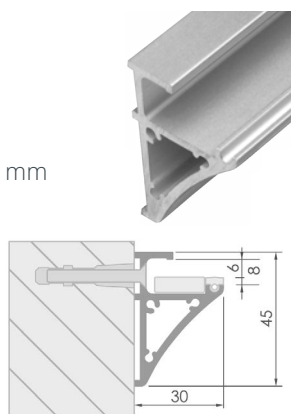
- > montážní sada slouží k pevnému spojení s korpusem
- > dorazové těsnění se vkládá do přední drážky profilu (zabraňuje nárazu dveří do profilu)

PRODUKT	PROVEDENÍ	BARVA	DÉLKA (M)	KÓD
difuzor	OLL-11	transparentní	3	746495
	OLL-12	jemně matná	3	746493
montážní sada				533737
dorazové těsnění				533736

PST 6/8

- > profil k prosvětlení a zároveň jako podpora skleněné police
- > Pro tloušťku skla 6 a 8 mm, dle použitého těsnění

- > hloubka police max. 250 mm
- > materiál hliník
- > povrchová úprava elox



BARVA	DÉLKA (M)	KÓD
hliník	2,75	781763

PŘÍSLUŠENSTVÍ



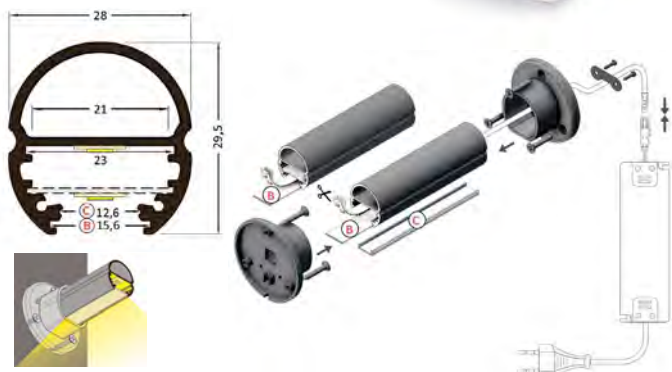
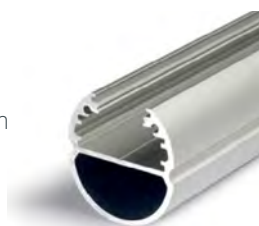
PRODUKT	PROVEDENÍ	BARVA	KÓD
koncovka	bez otvoru pro kabel	šedá	534339
těsnění	nízké - pro tloušťku skla 8 mm	transparentní	534337
	vyšší - pro tloušťku skla 6 mm		534338
klín		mléčná	391487

ŠATNÍ TYČE S OSVĚTLENÍM

OVAL 20 BC/

- > šatní tyč pro instalaci LED pásku s nosností 30 kg (měřeno zavěšením závaží na střed tyče dlouhé 1 m)

- > příkon pásku max. 20 W/m
- > šířka pásku max. 10 mm
- > materiál hliník
- > povrchová úprava elox



BARVA	DÉLKA (M)	KÓD
hliník	2	499595

PŘÍSLUŠENSTVÍ

PRODUKT	TYP	PROVEDENÍ	BARVA	DÉLKA (M)	KÓD
difuzor	B	nasouvací	transparentní	2	492795
			jemně matná	2	367523
			opal	2	375593
	C	klip	transparentní	2	625835
			jemně matná	2	499588
			opal	2	499601
		klip, lineární čočka 60°	transparentní	2	375592
montážní úchyt (pár)		boční	šedá		499593
		ramenový	ocel		668894
pásovina		22 x 0,4 mm	ocel	2	764776

LED SVÍTIDLA NÁBYTKOVÁ

Závěsy

Výsuvy

Výklopy,
rámečkyPosuvné
systémy

Šatna

Dřezy,
baterie

Úchytky

Drátěný
programKování pod
nábytekTechnické
komponenty

Světla

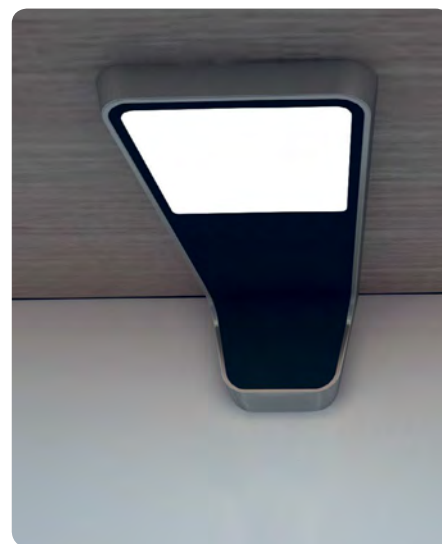
Kancelářské
vybaveníStavební
kováníKování pro
dveře

Chemie

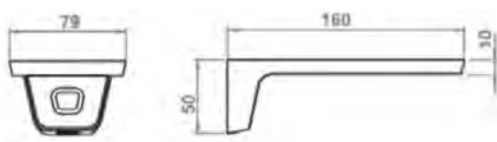
LENA II

Svítilno s vypínačem ON/OFF a USB nabíječkou. Svítidlo s vypínačem může sloužit také jako řídicí jednotka pro další svítidla. Součástí balení není napájecí zdroj.

- > druh montáže přisazené
- > napájení 12 V DC, 4,2 W
- > USB nabíjení 5 V DC, max. 1 A, konektor USB-A
- > světelný tok 145 lm
- > barva světla bílá neutrální
- > tělo svítidla plast
- > barva bílá / hliník, černá / hliník
- > stupeň krytí IP20
- > délka kabelu 2 m JST-M



NÁŠ TIP Pro svítidlo doporučujeme napájecí adaptér 801658.



BARVA SVÍTIDLA	KÓD
bílá / hliník	788165
černá / hliník	788164

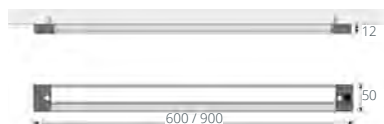
ALFA

Svítilno s pohybovým senzorem je vhodné pro nasvícení kuchyňské linky. **Svítilno zapnete/vypnete pohybem (mávnutím) ruky** v těsné blízkosti senzoru IR. Součástí balení není napájecí zdroj.

- > druh montáže přisazené
- > napájení 12 V DC
- > světelný tok 380 / 480 lm
- > barva světla bílá neutrální
- > úhel svitu 120°
- > tělo svítidla hliník
- > délka kabelu 1,5 m JST-M
- > stupeň krytí IP20
- > rozměr 600 / 900 x 50 x 12 mm



NÁŠ TIP Pro svítidlo doporučujeme napájecí adaptér 801658.



DĚLKA (MM)	SVÍTIVOST (LM)	NAPÁJENÍ	KÓD
600	380	12 V DC, 8,6 W	788166
900	480	12 V DC, 11,4 W	788167



11.4 LED SVÍTIDLA NÁBYTKOVÁ

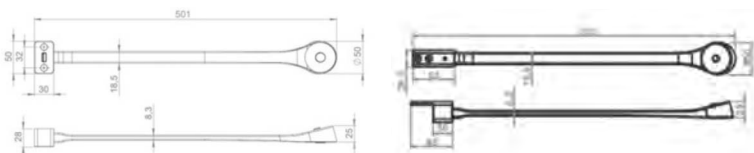
11 SVĚTLA

FLEXI

Designová LED lampa s vypínačem ON/OFF a USB nabíječkou.

Součástí balení není napájecí zdroj.

- > druh montáže přisazené
- > napájení 12 V DC, 1,8 W
- > světelný tok 90 lm
- > USB nabíjení 5 V DC, max. 1 A
- > tělo svítidla plast, silikon
- > délka kabelu 2 m JST-M
- > stupeň krytí IP20
- > rozměry 501 x 50 x 28 mm



ZPŮSOB UCHYCENÍ	BARVA SVĚTLA	BARVA SVÍTIDLA	KÓD
na čelo (vertikálně)	bílá neutrální	bílá	788175
		černá	788174
na hranu (horizontálně)	bílá studená	bílá	788173
		černá	788172



Pro svítidlo doporučujeme napájecí adaptér 801658.

NAPÁJECÍ ZDROJE

Napětové napájecí zdroje jsou určeny pro napájení spotřebičů, mimo jiné LED sestav, konstantním napětím. Ze všech komponent sestavy LED osvětlení je právě spínaný **napětový zdroj nejnamáhanější** a z hlediska životnosti **nejrizikovější součástka**. Spínaný napětový zdroj udržuje na svém výstupu trvale konstantní napětí. Při zvyšování odběru se zvyšuje výstupní proud až do hodnoty jmenovitého výstupního proudu, kdy se aktivuje elektronická proudová pojistka zdroje a dojde k omezení výstupního proudu a snížení výstupního napětí. Aktivace proudové pojistky je z hlediska funkce zdroje poruchový stav a připojované LED sestavy musejí být navrženy tak, aby při všech jejich provozních režimech a situacích byl příkon sestavy, resp. odebíraný proud menší, než je jmenovitý výstupní výkon / proud zdroje. Pro optimální pracovní režim zdroje doporučujeme volit zdroj tak, aby příkon zátěže **byl max. 80 % jmenovitého výstupního výkonu zdroje** (20 % výkonová rezerva na životnost, teplotu prostředí, tolerance zátěže aj.).

VÝHODY POUŽITÍ NAŠICH SPÍANÝCH NAPĚTOVÝCH ZDROJŮ:

- > deklarované a ověřené zdroje pro napájení LED
- > poměr kvalita / cena
- > splnění důležitých legislativních podmínek
- > dlouhá životnost, spolehlivost a bezúdržbový provoz

POŽADAVKY NA PROSTŘEDÍ

Zdroje jsou určeny pro instalaci do normálního prostředí. V případě instalace do jiných náročných okolních podmínek je třeba, stejně jako u LED pásků, důsledně provést stanovení vlivů prostředí a k zajištění bezproblémového dlouhodobého provozu přijmout odpovídající opatření. Zdroje nevystavujete přímým povětrnostním vlivům (déšť, sníh, led – zdroj umístěte do instalační krabice) nebo vlivu agresivních chemikálií, abrazivních látek, vodivých prachů nebo nadměrné vlhkosti (čpavek, organická rozpouštědla, posypová sůl aj. - zemědělské a chemické provozy, sklady umělých hnojiv nebo jiných chemikálií, myčky, bazény, sauny, solné jeskyně, zemní instalace aj. - zdroj umístěte mimo dosah agresivních vlivů). Pro dosažení dlouhodobé životnosti zdrojů je klíčové, aby při provozu nebyla překročena maximální teplota zdroje Tc.

Zdroj je třeba instalovat tak, aby bylo zajištěno jeho volné obtékání okolním vzduchem. Zdroje proto neumísťujete do uzavřených nevětraných prostor nebo utěsněných krabic

nebo do tepelných kapes a neobklopujte je tepelně izolujícím materiálem (minerální vata aj.). Zdroje nesmějí být za provozu vystaveny sálavým zdrojům tepla (přímý sluneční svit, topidla, infrazářiče), které by zvyšovaly teplotu zdroje nad hodnotu teploty Tc. Při instalaci více zdrojů do jednoho místa je třeba volit umístění zdrojů tak, aby se navzájem teplotně neovlivňovaly a bylo zajištěno dostatečné obtékání okolním vzduchem. Zdroje neumísťujete bez větracích mezer těsně na sebe nebo vedle sebe. Namísto chlazení by se navzájem ohřívaly.

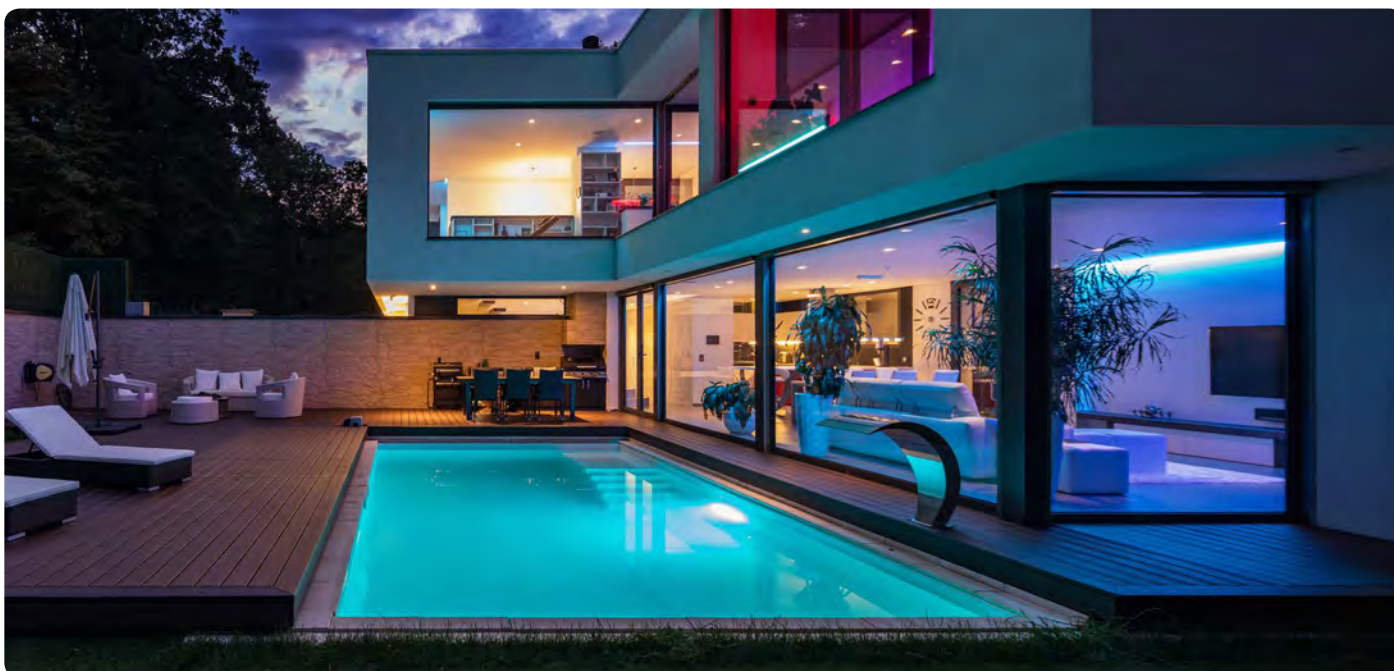
VÝPOČET VÝKONU ZDROJE

Výpočet výkonu zdroje Vám dopomůže vybrat optimální napětový zdroj pro Vaši LED sestavu.

Pro příklad si zvolíme pásek o výkonu 14 W na 1 metr. Pro naši instalaci budeme potřebovat dvoumetrový návin pásků. **Celkový výkon sestavy je tedy 28 W.** Budeme vybírat zdroj s rezervou 20 %. **Vypočítáme tedy $28 \times 1,2 = 33,6 \text{ W}$.** Tento výsledek tedy odpovídá zdroji o výkonu 36 W (zpravidla volíme zdroj s nejbližší vyšší hodnotou).

ZÁKLADNÍ ZNAČKY POUŽÍVANÉ NA ZDROJÍCH

- CE** (Conformité Européenne) - Označení CE potvrzuje shodu produktu s požadavky předpisů EU, výrobek je za deklarovaných podmínek použití bezpečný.
- SELV** (Safety Extra Low Voltage) – Označení pro zdroj malého bezpečného napětí. Zařízení napájená ze zdroje SELV není třeba chránit z hlediska bezpečnosti před úrazem elektrickým proudem dalšími opatřeními.
- PFC** (Power Factor Correction) - určuje vlastnosti zdroje z hlediska způsobů odběru energie z elektrorozvodné sítě. Dle harmonizované normy ČSN EN 61000-3-2 musí zdroje pro LED svítidla (třída C) s celkovým příkonem nad 25 W splňovat podmínku PFC > 0,9.
- ▽▽** Výrobky je možné montovat na materiály, jejichž požární odolnost není známa. Lakované, či olejové dřevo, plasty – tedy běžné nábytkářské dřevotřískové desky s dekorem na plastové fólii.
- ▽** Výrobky je možné montovat na normálně hořlavé materiály (dřevo)
- ▽** Ochrana proti přehřátí, která zabrání překročení teploty 110 °C
- ⊕** Lze montovat na povrch bez další izolace
- ⊞** Výrobek má přídatnou nebo zesílenou izolaci



ZDROJE PRO OSVĚTLOVACÍ LED TECHNIKU

Řada WIRELI s konektory JST-M

- > zdroj s konektory JST-M, krytí IP20, systém JST-M zapojení, PFC, SELV
- > pro přímou montáž na hořlavé povrchy
- > nová řada vysoce kvalitních ultra tenkých zdrojů



WIRELI LED

NAPĚTÍ (V)	PŘÍKON (W)	PROUD (A)	ROZMĚR (MM)	KÓD
12	36	3	188 x 55 x 18	758752
	48	4	218 x 55 x 18	757078
	60	5	248 x 55 x 18	758753
24	36	1,5	188 x 55 x 18	764726
	48	2	218 x 55 x 18	764727
	60	2,5	248 x 55 x 18	764728

POS POWER FTPC-C

- > zdroj s krytou svorkovnicí, krytí IP20, PFC, SELV
- > pro přímou montáž na hořlavé povrchy
- > nová miniaturizovaná řada vysoce kvalitních zdrojů



NAPĚTÍ (V)	PŘÍKON (W)	PROUD (A)	ROZMĚR (MM)	KÓD
12	8	0,67	67 x 33 x 20	694513
	12	1,00	99 x 46 x 11	703645
	20	1,67	103 x 35 x 16	691743
	30	2,50	158 x 51 x 17	694514
	50	4,17	160 x 58 x 18	690957
	70	5,83	170 x 45 x 29	687715
24	12	0,50	99 x 46 x 11	764724
	20	0,83	103 x 35 x 16	764725
	30	1,25	156 x 50 x 17	764717
	50	2,08	160 x 58 x 18	703879
	75	3,13	170 x 45 x 29	764718

GLP řada GTP-C

- > zdroj s krytou svorkovnicí, krytí IP20, vývody svorky, PFC, SELV, pro přímou montáž na hořlavé povrchy



NAPĚTÍ (V)	PŘÍKON (W)	PROUD (A)	ROZMĚR (MM)	KÓD
12	8	0,67	108 x 35 x 22	764719
	15	1,25	113 x 45 x 20	764720
	30	2,5	182 x 45 x 16	738439
	50	4,2	60 x 180 x 24	713998

GLP řada GPV

- > zdroj s výstupními kabely, vynikající poměr cena/výkon, IP67



NAPĚTÍ (V)	PŘÍKON (W)	PROUD (A)	ROZMĚR (MM)	KÓD
12	12	1	130 x 25 x 20	724442
	18	1,5	130 x 25 x 21	694515
	24	2	140 x 32 x 25	711385
	36	3	149 x 32 x 28	529900
	48	4,2	148 x 40 x 34	749935
	60	5	162 x 42 x 33	530459
	72	6	162 x 42 x 33	694516
	100	8,3	187 x 52 x 37	529902
	24	12	0,5	130 x 25 x 20
18		0,75	130 x 25 x 21	764752
24		1	140 x 32 x 25	709878
36		1,5	149 x 32 x 28	633136
48		2,1	148 x 40 x 34	764755
60		2,5	162 x 42 x 33	764744
72		3	162 x 42 x 33	764742
100	4,2	187 x 52 x 37	740334	

PŘÍSLUŠENSTVÍ

WAGO svorky

- > moderní systém pro rychlou a pohodlnou práci s rozvodou



PROVEDENÍ	KÓD
222-412, 1 x 2 pin	461612
222-413, 1 x 3 pin	496433
222-415, 1 x 5 pin	529958

NAPÁJECÍ ADAPTÉRY

Napájecí adaptér

- > napájecí adaptér pro jednoduché a nenáročné instalace
- > výstup 1x JST-M
- > délka kabelu 1,8 m
- > napětí 12 V
- > příkon 18 W
- > proud 1,5 A



PRODUKT	KÓD
napájecí adaptér	801658

SYSTÉM KABELOVÝCH ROZVODŮ

Propojovací kabely

PROVEDENÍ	DÉLKA KABELU (M)	KÓD
zástrčka (M)	1	529955
	2	497277
zásuvka (F)	1	565777
	2	721141
prodlužovací kabel (M/F)	1	497279
	2	557810



Rozbočovací kabely a jednotky

PROVEDENÍ	DÉLKA KABELU (M)	KÓD
patice 6x JST-M (F)	0,20	497280
	2	764749
kabel rozbočovací (3xF)	0,23	715882
kabel rozbočovací (3xF/M)	0,23	764751



Dvojlinky 12-36 V



PROVEDENÍ	BARVA	MAX ZÁTĚŽ	KÓD
2 x 0,25 mm ²	bílý s černou linkou	4 A	414757
2 x 0,35 mm ²	bílý s vroubkem	6 A	627680
2 x 0,50 mm ²	černý s červenou linkou	9 A	554420

Dvojlinky 250 V

- > flexošňůra - kabel s vidlicí 2-žilový

PROVEDENÍ	BARVA	DÉLKA (M)	KÓD
s vypínačem	bílá	2	278462
		2	278458
		3,5	278460
bez vypínače	černá	4	278461
		4	278461
		5	688887



OVLÁDÁNÍ SVĚTEL - SPÍNAČE A SENZORY DO NÁBYTKU

Bezdotykový skrytý spínač pod pracovní desku zapnuto/vypnuto

- > umožňuje bezdotykové nenápadné spínání zařízení 12 V
- > umístění pod pracovní desku stolu, nábytkovou desku, stěnu skříně aj.
- > aktivuje se přiložením dlaně do snímací oblasti
- > pokud je světlo zhasnuté, přiložením dlaně se rozsvítí, pokud světlo svítí, přiložením dlaně zhasne

- > napájení 12 V DC
- > výstupní proud max. 8 A
- > výkon 96 W
- > citlivost do 30 mm
- > rozměr 48 x 43 x 18 mm



PRODUKT	KÓD
bezdotykový skrytý vypínač	355971

Dotykový spínač se stmívačem (k zafrézování do korpusu)

- > pro bezdotykové spínání a stmívání nízkonapěťových LED sestav
- > kabeláž systém JST-M

ROZMĚR (MM)	NAPÁJENÍ	BARVA	KÓD
20 x 13,5 (k zafrézování)	12 V DC, max. 5 A (60 W)	stříbrný s modrým podsvětlením 60 W	715881
22 x 16,5	12 - 24 V DC, max. 4 A 48 W na 12 V 96 W na 24 V	bílý	764733
		šedý	764732
		černý	764734



715881



764732

Senzor IR dveřní na otevření

- > senzor sepne osvětlení při otevření dveří skříně
- > senzor je určen k připojení do spínací jednotky, spínací jednotka má dva nezávislé vstupy
- > pro řešení osvětlení dvoukřídlé skříně použijte 2 ks těchto senzorů a 1 ks spínací jednotky
- > senzor je určen k zafrézování do hrany police tak, aby jeho čelní strana byla v rovině s hranou přiléhající ke dveřím
- > součástí dodávky je i držák umožňující přisazenou montáž senzoru k ploše police

- > dosah senzoru: cca 7-8 cm
- > délka kabelu: 2 m

PRODUKT	KÓD
dveřní IR senzor	669009



PŘÍSLUŠENSTVÍ

Spínací jednotka

- > pro dveřní a policové senzory 12 V

PRODUKT	KÓD
spínací jednotka	669038



Spínač IR dveřní

- > IR senzor reagující na otevření dveří
- > detekce pomocí odrazu IR paprsku od překážky

- > dosah čidla 50-80 mm

PROVEDENÍ	KÓD
typ A	754354
typ B	375252
typ H	744070
typ J - 2 senzory	758763
typ C*	417201

*Zařízení může podle přepnutí voliče režimů pracovat

- 1) buď jako dveřní spínač, který rozsvítí osvětlení při otevření dveří
- 2) nebo jako IR spínač, který rozsvítí osvětlení při aktivaci dlaní



754354



375252



744070



758763



417201

OVLADAČE DO HLINÍKOVÝCH PROFILŮ

Vypínač a stmívač dotykový

- > dotykový vypínač se stmívačem pro LED sestavy
- > krátkým dotykem na kterémkoliv místě profilu se světlo zapne / vypne
- > dlouhým dotekem se světlo stmívá, je třeba zajistit vodivé spojení kontaktní plošky zařízení s profilem (šroubek)
- > **zařízení nelze použít v elektromagneticky silně rušených prostředích**

PROVEDENÍ	MAXIMÁLNÍ VÝKON	NAPÁJENÍ	KONTROLKA	KÓD
typ C	90 W na 12 V	9 - 28 V DC	modrá LED	529929
	180 W na 24 V	max. 7,5 A	žlutá LED	529930
typ D	60 W na 12 V	12 V DC max. 5 A	modrá LED	529931
typ E	96 W na 12 V 192 W na 24 V	12 - 24 V DC max. 8 A	-	716420



Vypínač a stmívač mechanický tlačítkový

- > krátkým stiskem tlačítka se světlo zapne, resp. vypne
- > dlouhým stiskem dojde ke stmívání
- > nejvýkonnější ověřený vypínač se stmívačem z celé naší nabídky

PROVEDENÍ	MAXIMÁLNÍ VÝKON	NAPÁJENÍ	KÓD
typ A	120 W na 12 V	12 V DC max. 10 A	420420
typ B	144 W na 12 V 288 W na 24 V	12 - 24 V DC max. 12 A	422603



Vypínač a stmívač pohybový

- > dvěma přepínači lze nastavit spínání buď vždy, nebo jen při setmění, vysokou nebo nízkou citlivost a dobu sepnutí od cca 10 s do 45 min. (od cca 8 s do 75 min.) + plynulé rozsvícení a zhasnutí, minimální hladinu klidového nočního osvětlení a další funkce

TYP	DOSA H ČIDLA (M)	DOBA SEPNU TÍ	MAXIMÁLNÍ VÝKON	NAPÁJENÍ	KÓD
LUX A	3-5	od 10 s do 45 min.	90 W na 12 V 180 W na 24 V	9 - 28 V DC max. 7,5 A	645757
A	max. 3	od 8 s do 75 min.	90 W na 12 V 180 W na 24 V	5 - 28 V DC max. 7,5 A	645760



Vypínač a stmívač bezdotykový

- > vysoce výkonný bezdotykový vypínač
- > zapnutí a vypnutí provedete mávnutím ruky v těsném dosahu čidla vypínače, podržením ruky v dosahu čidla dojde ke stmívání



PROVEDENÍ	MAXIMÁLNÍ VÝKON	NAPÁJENÍ	KÓD
typ F dosah čidla max. 10 cm	96 W na 12 V 192 W na 24 V	12 - 24 V DC max. 8 A	718852



DÁLKOVÉ OVLADAČE

Dotykový dálkový ovladač s přijímačem

- > ovladač pro jednobarevné LED pásy
- > dotykem a posunem prstu po kruhovém ovladači měníte **intenzitu světla** jednoho kanálu, například jednoho světla nebo jedné synchronizované řady světel
- > set vysílače s přijímačem
- > napájení přijímače 12 - 24 V DC
- > výkon 108 W na 12 V, 216 W na 24 V



PRODUKT	KÓD
ovladač s přijímačem	669073

Dotykový dálkový ovladač RGB s přijímačem

- > ovladač pro RGB LED pásy
- > dotykem a posunem prstu po kruhovém ovladači **měníte barvu světla** a tlačítky + a - nastavujete **intenzitu svítu**
- > nastavení libovolné RGB barvy
- > dynamické barevné efekty
- > set vysílače s přijímačem
- > výstup přijímače 3 kanály RGB po max. 3 A
- > napájení přijímače 12 - 24 V DC
- > výkon 108 W na 12 V, 216 W na 24 V



PRODUKT	KÓD
ovladač RGB s přijímačem	669078

Dotykový dálkový ovladač RGBW s přijímačem

- > ovladač pro RGB-W LED pásy
- > dotykem a posunem prstu po kruhovém ovladači **měníte barvu světla** a tlačítka + a - nastavujete jeho **intenzitu**
- > tlačítko W aktivuje bílé svítící LED pásku nebo diody
- > nastavení libovolné RGB barvy, oddělené řízení bílé barvy
- > dynamické barevné efekty
- > set vysílače s přijímačem
- > výstup přijímače 3 kanály RGB po max. 5 A
1 kanál bílé po max. 5 A
- > napájení přijímače 12 - 24 V DC
- > výkon RGB - 180 W na 12 V, 360 W na 24 V
bílá - 60 W na 12 V, 12 W na 24 V



PRODUKT	KÓD
ovladač RGBW s přijímačem	669105

Tlačítkový dálkový ovladač RGB s přijímačem

- > dálkový ovladač RGB s přijímačem RF přenos
- > tlačítkové ovládání
- > nastavení libovolné RGB barvy
- > dynamické barevné efekty
- > set vysílače s přijímačem
- > výstup přijímače 3 kanály RGB po max. 3 A
- > napájení přijímače 12 - 24 V DC
- > výkon 108 W na 12 V, 216 W na 24 V



PRODUKT	KÓD
ovladač RGB s přijímačem	669071

