

1

2

3

4

5

6

7

8

9

10

11

12

13

14

15



KANCELÁŘSKÉ VYBAVENÍ



12.1 Kancelářské kontejnery	
Komponenty	522
Sety	523
12.2 Elektrické zásuvky	529
Příslušenství	539
12.3 Kabelové organizéry	545
12.4 Průchodky	547

KANCELÁŘSKÉ KONTEJNERY - KOMPONENTY



- > zásuvkové třídění pro kanceláře
- > variabilní kombinace kontejnerů
- > možnost volby částečného výsuvu nebo plnovýsuvu včetně tlumení i bez něj
- > standardizovaná šířka
- > hloubka zásuvek 500 nebo 700 mm

Kovová zásuvka

- > výška 78 mm
- > šířka 350 mm
- > hloubka 500 / 700 mm (dle provedení)
- > barva černá
- > materiál ocel



HLOUBKA (MM)	KÓD
500	788736
700	788737

Částečný rolničkový výsuv

- > rozměr 30 x 12,5 x 500 mm



PRODUKT	KÓD
částečný výsuv	788724

VOLITELNÉ PŘÍSLUŠENSTVÍ

Tlumič pro částečný výsuv

- > volitelné tlumení pro kovovou zásuvku s částečným výsuvem
- > nutno dokoupit aktivátor tlumiče
- > rozměr 30 x 11 x 232 mm



PRODUKT	KÓD
tlumič	788742

Rám kartotéky

- > montáž vložením do kovové zásuvky
- > výška 179 mm
- > hloubka 500 / 702 mm (dle provedení)
- > barva černá
- > materiál ocel



HLOUBKA (MM)	ŠÍŘKA (MM)	KÓD
500	350	788743
702	353	788744

Aktivátor tlumiče

- > rozměr 22 x 7,5 x 32 mm

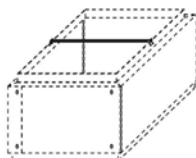


PRODUKT	KÓD
aktivátor	788739

VOLITELNÉ PŘÍSLUŠENSTVÍ

Rozdělovník pro rám kartotéky

- > rozměr 15 x 330 x 15 mm
- > barva černá
- > materiál ocel



PRODUKT	KÓD
rozdělovník	788745

Kuličkový plnovýsuv

- > hloubka 500 / 720 mm (dle provedení)



HLOUBKA (MM)	VÝŠKA (MM)	ŠÍŘKA (MM)	KÓD
500	45,5	12,5	788725
720	50	12,7	788726

12.1 KANCELÁŘSKÉ KONTEJNERY - SETY

12 KANCELÁŘSKÉ VYBAVENÍ



Tužkovnice s částečným výsuvem

- > výška 30 mm
- > šířka 350 mm
- > hloubka 500 mm
- > barva černá
- > materiál plast



PRODUKT	KÓD
tužkovnice s výsuvem	788746

Tužkovnice variabilní

- > pro volné vložení do kovové zásuvky
- > výška 22 mm
- > šířka 350 mm
- > hloubka 157 mm
- > barva černá
- > materiál plast



PRODUKT	KÓD
tužkovnice	788727

Rozdělovník příčný

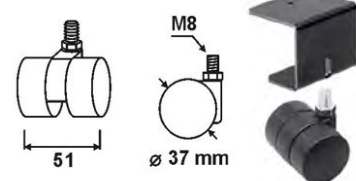
- > sada příčných rozdělovníků kovové zásuvky
- > rozměr 75 x 330 x 25 mm



PRODUKT	KÓD
rozdělovník	788741

Páté kolečko s držákem

- > kolečko slouží jako opora proti převrnutí kontejneru
- > ke kolečku je nutno dokoupit držák pátého kolečka
- > držák pátého kolečka se umísťuje na vnitřní hranu čela spodní zásuvky



PRODUKT	KÓD
páté kolečko	788740
držák kolečka	788747

KANCELÁŘSKÉ KONTEJNERY - SETY



Ke všem setům kancelářských kontejnerů doporučujeme dokoupit následující:

- > nábytková kolečka TENTE (viz kapitola Kování pod nábytek, strana 434)
- > zámkovou rozetu HAFELE a vyměnitelnou zámkovou vložku HAFELE (viz kapitola Technické komponenty pod nábytek, Nábytkové zámky, od strany 484)
- > klasickou úchytku s roztečí 96 mm (viz kapitola Úchytky, věšáky a profily, strana 302)

3 zásuvky

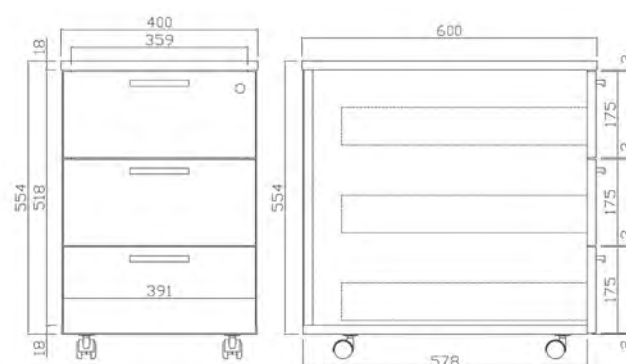
- > montážní šířka 359 mm
- > montážní hloubka min. 515 mm
- > montážní výška min. 500 mm
- > sada obsahuje:
 - 3x kovová zásuvka 500 mm
 - 1x zamykácí tyč pro 3 zásuvky
 - 3x blokáce zásuvky
 - 1x blokáce zamykácí tyče
 - 1x zámek centrální Symo čelní otočný s jednostrannou upevňovací patkou
 - 3x částečný rolničkový výsuv / 3x kuličkový plnovýsuv 500 mm (dle provedení)



MONTÁŽ
částečný výsuv



MONTÁŽ
plnovýsuv



PROVEDENÍ	KÓD
částečný výsuv	788748
plnovýsuv	788749

3 zásuvky, snížený

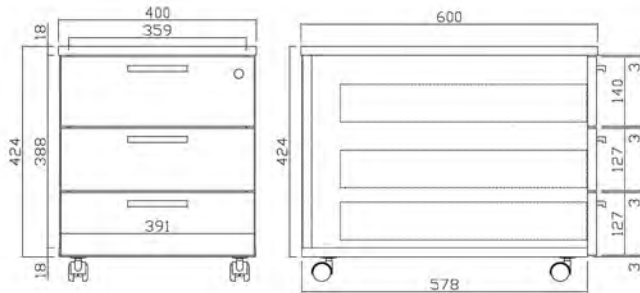
- > montážní šířka 359 mm
- > montážní hloubka min. 515 mm
- > montážní výška min. 370 mm
- > sada obsahuje:
 - 3x kovová zásuvka 500 mm
 - 1x zamykací tyč krátká pro 3 zásuvky
 - 3x blokace zásuvky
 - 1x blokace zamykací tyče
 - 1x zámek centrální Symo čelní otočný s jednostrannou upevňovací patkou
 - 3x částečný rolničkový výsuv / 3x kuličkový plnovýsuv 500 mm (dle provedení)



MONTÁŽ
částečný výsuv



MONTÁŽ
plnovýsuv



PROVEDENÍ	KÓD
částečný výsuv	788750
plnovýsuv	788751

3 zásuvky a tužkovnice

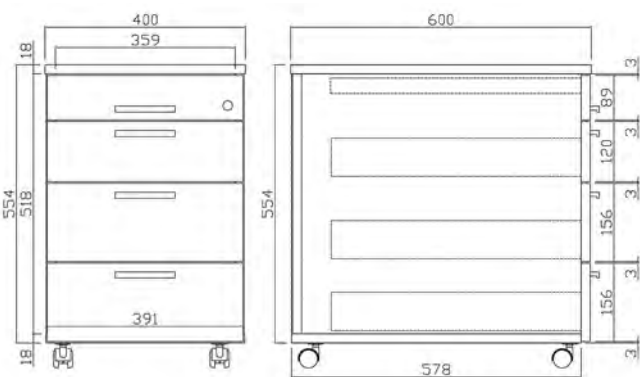
- > montážní šířka 359 mm
- > montážní hloubka min. 515 mm
- > montážní výška min. 500 mm
- > sada obsahuje:
 - 1x tužkovnice, částečný výsuv
 - 3x kovová zásuvka 500 mm
 - 1x set zamykací tyče pro tužkovnici a 3 zásuvky
 - 3x blokace zásuvky
 - 1x blokace zamykací tyče
 - 1x zámek centrální Symo čelní otočný s jednostrannou upevňovací patkou
 - 3x částečný rolničkový výsuv / 3x kuličkový plnovýsuv 500 mm (dle provedení)



MONTÁŽ
částečný výsuv



MONTÁŽ
plnovýsuv



PROVEDENÍ	KÓD
částečný výsuv	788756
plnovýsuv	788757

4 zásuvky

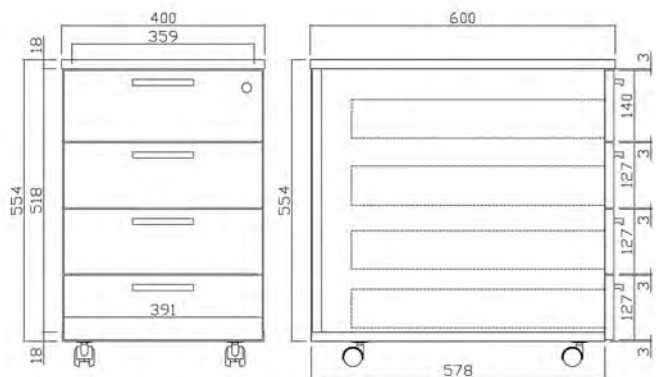
- > montážní šířka 359 mm
- > montážní hloubka min. 515 mm
- > montážní výška min. 500 mm
- > sada obsahuje:
 - 4x kovová zásuvka 500 mm
 - 1x zamykací tyč pro 4 zásuvky
 - 4x blokace zásuvky
 - 1x blokace zamykací tyče
 - 1x zámek centrální Symo čelní otočný s jednostrannou upevňovací patkou
 - 4x částečný rolničkový výsuv / 4x kuličkový plnovýsuv 500 mm (dle provedení)



MONTÁŽ
částečný výsuv



MONTÁŽ
plnovýsuv



PROVEDENÍ	KÓD
částečný výsuv	788752
plnovýsuv	788753



4 zásuvky a tužkovnice

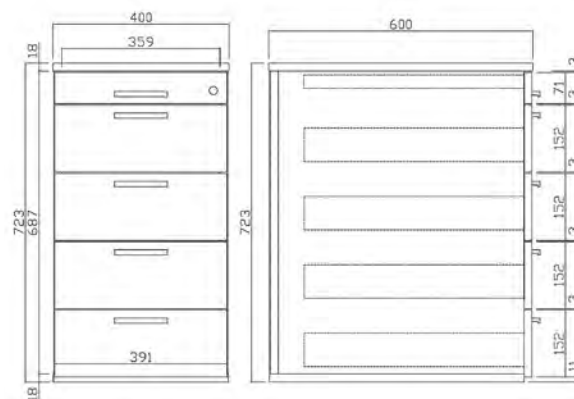
- > montážní šířka 359 mm
- > montážní hloubka min. 515 mm
- > montážní výška min. 687 mm
- > sada obsahuje:
 - 1x tužkovnice, částečný výsuv
 - 4x kovová zásuvka 500 mm
 - 1x set zamykací tyče pro tužkovnici
 - 4x zásuvky
 - 4x blokace zásuvky
 - 1x blokace zamykací tyče
 - 1x zámek centrální Symo čelní otočný s jednostrannou upevňovací patkou
 - 4x částečný rolničkový výsuv / 4x kuličkový plnovýsuv 500 mm (dle provedení)



MONTÁŽ
částečný výsuv



MONTÁŽ
plnovýsuv



PROVEDENÍ	KÓD
částečný výsuv	788758
plnovýsuv	788759

1 zásuvka, tužkovnice a kartotéka

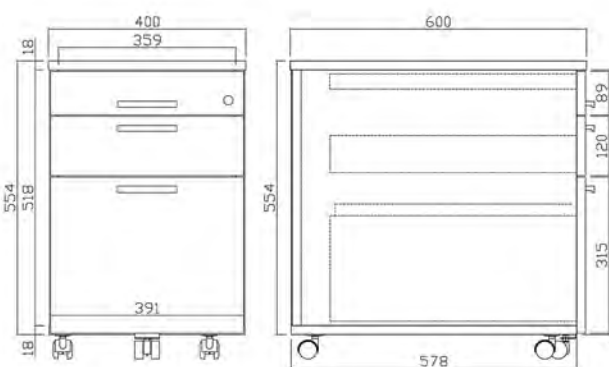
- > montážní šířka 359 mm
- > montážní hloubka min. 515 mm
- > montážní výška min. 500 mm
- > sada obsahuje:
 - 1x tužkovnice, částečný výsuv
 - 2x kovová zásuvka 500 mm
 - 1x rám kartotéky 500 mm
 - 1x set zamykací tyče pro tužkovnici, 1 zásuvku a kartotéku
 - 2x blokace zásuvky
 - 1x blokace zamykací tyče
 - 1x zámek centrální Symo čelní otočný s jednostrannou upevňovací patkou
 - 1x částečný rolničkový výsuv a 1x kuličkový plnovýsuv / 2x kuličkový plnovýsuv 500 mm (dle provedení)



MONTÁŽ
částečný výsuv



MONTÁŽ
plnovýsuv



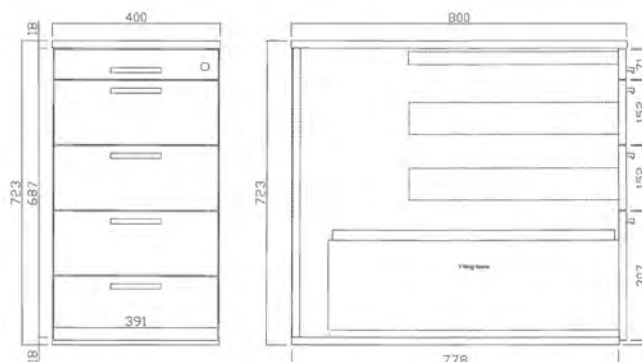
PROVEDENÍ	KÓD
částečný výsuv	788754
plnovýsuv	788755

2 zásuvky, tužkovnice a kartotéka

- > montážní šířka 359 mm
- > montážní hloubka min. 725 mm
- > montážní výška min. 687 mm
- > sada obsahuje:
 - 1x tužkovnice, částečný výsuv
 - 2x kovová zásuvka 500 mm
 - 1x kovová zásuvka 700 mm
 - 1x rám kartotéky 700 mm
 - 1x set zamykací tyče pro tužkovnici, 2 zásuvky a kartotéku
 - 3x blokace zásuvky
 - 1x blokace zamykací tyče
 - 1x zámek centrální Symo čelní otočný s jednostrannou upevňovací patkou
 - 2x kuličkový plnovýsuv 500 mm
 - 3x kuličkový plnovýsuv 720 mm



MONTÁŽ
plnovýsuv



PROVEDENÍ	KÓD
plnovýsuv	788760

KANCELÁŘSKÉ KONTEJNERY VARIANT-C - SETY

MONTÁŽNÍ
NÁVOD

3 zásuvky a tužkovnice

- > montážní výška dle provedení
- > montážní hloubka 530 mm
- > montážní šířka 392 mm
- > provedení částečný výsuv, plnovýsuv
- > barva černá RAL 9011, šedá RAL 9006
- > sada obsahuje:
 - 1x tužkovnice, částečný výsuv s tlumením
 - 3x kovové zásuvky
 - 1x otočná vložka centrálního zamykání Symo
 - 2x částečné výsuvy s tlumením a 1x progresivní více než plnovýsuv s tlumením / 3x progresivní více než plnovýsuv s tlumením (dle provedení)



PROVEDENÍ	MONTÁŽNÍ VÝŠKA (MM)	VÝŠKOVÉ JEDNOTKY	BARVA	KÓD
částečný výsuv	547	HE 8,5	černá	598220
			šedá	598202
	643	HE 10	černá	598221
			šedá	598203
plnovýsuv	547	HE 8,5	černá	598294
			šedá	598267
	643	HE 10	černá	598295
			šedá	598268

4 zásuvky a tužkovnice

- > montážní výška dle provedení
- > montážní hloubka 530 mm
- > montážní šířka 392 mm
- > provedení částečný výsuv, plnovýsuv
- > barva černá RAL 9011, šedá RAL 9006
- > sada obsahuje:
 - 1x tužkovnice, částečný výsuv s tlumením
 - 4x kovové zásuvky
 - 1x otočná vložka centrálního zamykání Symo
 - 3x částečné výsuvy s tlumením a 1x progresivní více než plnovýsuv s tlumením / 4x progresivní více než plnovýsuv s tlumením (dle provedení)



PROVEDENÍ	MONTÁŽNÍ VÝŠKA (MM)	VÝŠKOVÉ JEDNOTKY	BARVA	KÓD
částečný výsuv	643	HE 10	černá	598222
			šedá	598204
	675	HE 10,5	černá	598223
			šedá	598205
plnovýsuv	643	HE 10	černá	598296
			šedá	598269
	675	HE 10,5	černá	598297
			šedá	598270

1 zásuvka, tužkovnice a kartotéka, plnovýsuv

- > montážní výška dle provedení
- > montážní hloubka 530 nebo 720 mm (dle provedení)
- > montážní šířka 392 mm
- > barva černá RAL 9011, šedá RAL 9006
- > sada obsahuje:
 - 1x tužkovnice, částečný výsuv s tlumením
 - 1x kovová zásuvka
 - 1x zásuvka kartotéky
 - 1x otočná vložka centrálního zamykání Symo
 - 2x progresivní více než plnovýsuv s mechanismem tlumeného zavírání



MONTÁŽNÍ VÝŠKA (MM)	VÝŠKOVÉ JEDNOTKY	MONTÁŽNÍ HLOUBKA (MM)	BARVA	KÓD
547	HE 8,5	530	černá	598360
			šedá	598352
		720	černá	598364
			šedá	598356

2 zásuvky, tužkovnice a kartotéka, plnovýsuv

- > montážní výška dle provedení
- > montážní hloubka 530 nebo 720 mm
- > montážní šířka 392 mm
- > barva černá RAL 9011, šedá RAL 9006
- > sada obsahuje:
 - 1x tužkovnice, částečný výsuv s tlumením
 - 2x kovové zásuvky
 - 1x zásuvka kartotéky
 - 1x otočná vložka centrálního zamykání Symo
 - 3x progresivní více než plnovýsuv s mechanismem tlumeného zavírání



MONTÁŽNÍ VÝŠKA (MM)	VÝŠKOVÉ JEDNOTKY	MONTÁŽNÍ HLOUBKA (MM)	BARVA	KÓD
643	HE 10	530	černá	598361
			šedá	598353
		720	černá	598365
			šedá	598357
675	HE 10,5	530	černá	598362
			šedá	598354
		720	černá	598366
			šedá	598358

VOLITELNÉ PŘÍSLUŠENSTVÍ

Dělicí příčka na šířku VARIANT-C

- > pro vnitřní dělení kovových zásuvek Variant-C na šířku
- > montáž: tlačnými západkami k nasunutí do řady vrtaných otvorů
- > vestavná šířka 392 mm
- > hloubka 7 mm
- > výška 73 mm
- > šířka 332 mm
- > barva černá RAL 9011, šedá RAL 9006
- > materiál ocel



NÁŠ TIP Možnosti umístění dělicích příček naleznete v QR kódu na začátku předchozí strany.



PROVEDENÍ	KÓD
černá RAL 9011	597973
šedá RAL 9006	597969

Dělicí příčka na hloubku VARIANT-C

- > pro vnitřní dělení kovových zásuvek Variant-C na hloubku
- > montáž: tlačnými západkami k nasunutí do řady vrtaných otvorů
- > hloubka 7 mm
- > výška 73 mm
- > šířka 303 / 213 / 153 / 113 mm
- > barva černá RAL 9011, šedá RAL 9006
- > materiál ocel
- > povrchová úprava poplastované



FORMÁT	ŠÍŘKA (MM)	BARVA	KÓD
A4	303	černá	596282
		šedá	596277
A5	213	černá	596284
		šedá	596278
A6	153	černá	596286
		šedá	596279
A7	113	černá	596288
		šedá	596280

SYSTEMA TOP 2000

- > Systema Top 2000 vnese pořádek do každé kanceláře
- > praktická platforma nabízí množství funkčních prvků, velikostí a výbavy
- > sortiment Systema 2000 je standardem pro moderní uspořádání úložných prostor v kancelářích
- > sada pro kontejner s plnovýsuvy, Push to open

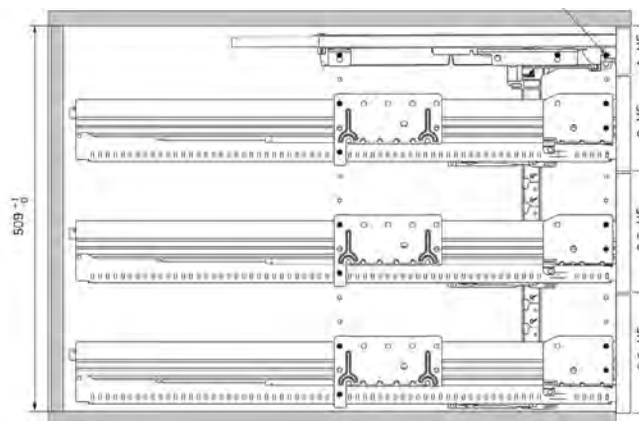


PREZENTAČNÍ VIDEO



Sada obsahuje:

- > 1 ks zásuvky na psací potřeby 40 mm
- > 1 sada výsuvů Quadro 12, částečný výsuv s tlumením Silent System, nosnost 6 kg
- > 3 sady výsuvů Quadro Duplex 25, plnovýsuv, nosnost 25 kg
- > 1 sada centrálního zamykání Stop Control s 3 ks tělesa Silent System 40 se 3 ks aktivátorů
- > 9 ks excentrické podložky, včetně 9 kusů upevňovacích šroubů
- > 1 ks cylindrického zámku (pákového) včetně cylindrické vložky
- > návody k montáži



ROZMĚR (MM)	PROVEDENÍ	KÓD
392 x 530	aluminium finiš	037993
	černá	049895

VOLITELNÉ PŘÍSLUŠENSTVÍ

Zásuvka na psací potřeby

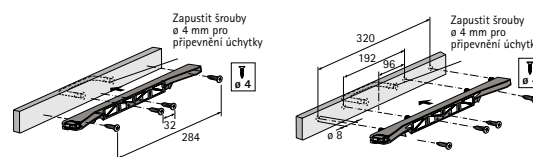
- > pro skrytou montáž výsuvů
- > montáž nasunutím
- > příchytku čela je třeba objednat zvlášť



VÝŠKA (MM)	BARVA	KÓD
25	aluminium finiš	180884
	černá	181018

Příchytky čela

- > pro zásuvku na psací potřeby



BARVA	PROVEDENÍ	KÓD
černá	s čepý	181019
	bez čepů	468455

Výsuvy Quadro 12

- > pro zásuvku na psací potřeby
- > s rychlomontáží čela zásuvky a funkčním doviráním
- > statická nosnost 6 kg
- > rozteč vrtání 32 mm
- > světlá šířka EB 292/392 mm, min. světlá hloubka 510 mm
- > sada levý a pravý výsuv



PROVEDENÍ	KÓD
částečný výsuv	038332
částečný výsuv s Push to Open	317416

Samodovírací těleso

- > pro Quadro 12
- > se Silent System



PRODUKT	KÓD
samodovírací těleso	468603

Těleso Push to Open

- > pro Quadro 12
- > s Push to Open



PRODUKT	KÓD
těleso Push to Open	468594

Eurošroub

- > ocel niklovaná

ROZMĚRY (MM)	KÓD
ø 6 x 14	470012

ELEKTRICKÉ ZÁSUVKY

TOP FRAME



- > montáž do pracovní desky
 - **tloušťka desky pro montáž 12 - 40 mm**
 - vestavná hloubka verze bez rámečku 108 mm
 - vestavná hloubka verze s viditelným rámem 110 mm
- > materiál základna - ocel, víko rámečku - hliník
- > barva hliník elox, černá elox, šedá, černá

- > **výklopný rámeček pro zásuvkovou jednotku**
- > rámeček se otevírá stlačením horního víka - dojde k uvolnění magnetického uzávěru (po otevření přístupný z obou stran)
- > **nutno doplnit o zásuvkovou jednotku CONFERENCE / TOP FRAME**



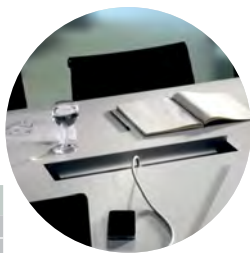
MONTÁŽ

- > **provedení:**
 - **s viditelným horním rámem** (montuje se shora) ve 2 verzích
 - otvor je symetricky uprostřed:
 - krátký (4 pozice): 401 x 192 mm
 - dlouhý (8 pozic): 583 x 192 mm
 - otvor je asymetricky umístěn k delší straně:
 - krátký (4 pozice): 341 x 162 mm
 - dlouhý (8 pozic): 523 x 162 mm
 - **bezrámečkový** (montuje se zesponu pracovní desky), tento rámeček se skládá ze 2 jednotek (základna + víko), u verze bez rámu je na pracovní desce viditelné pouze otevírací víko
 - krátký (4 pozice): 300 x 92 mm
 - dlouhý (8 pozic): 483 x 92 mm

Bezrámečkový



PROVEDENÍ	BARVA	KÓD
krátký	hliník elox, pískovaná	668111
	černá elox, pískovaná	668112
	hliník elox	668108
dlouhý	hliník elox, pískovaná	668110
	černá elox, pískovaná	668113
	hliník elox	668109



S viditelným rámem



PROVEDENÍ	VELIKOST	BARVA	KÓD
krátký	symetrická	stříbrná	668118
	asymetrická		668116
dlouhý	symetrická		668119
	asymetrická		668117

Základna



PROVEDENÍ	BARVA	KÓD
krátká	černá	668114
dlouhá		668115



CONFERENCE



- > montáž do pracovní desky
 - **tloušťka desky pro montáž 11 - 44 mm**
 - vestavná hloubka verze bez rámečku 107 mm
 - vestavná hloubka verze s viditelným rámem 110 mm

- > materiál ocel
- > barva chrom efekt, šedá, černá

- > **výklopný rámeček pro zásuvkovou jednotku**
- > rámeček se otevírá stlačením horního víka, kdy dojde k uvolnění magnetického uzávěru, po připojení kabelu lze víko opětovně uzavřít
- > rámeček obsahuje úzký otvor pro průchod kabelů pro možnost sklopení víka rámečku i se zapojenými kabely
- > **nutno doplnit o zásuvkovou jednotku CONFERENCE / TOP FRAME**
- > **provedení:**
 - **s viditelným horním rámem** (montuje se shora)
 - krátký (4 pozice): 285 x 182 mm
 - dlouhý (8 pozic): 467 x 182 mm
 - **bezrámečkový** (montuje se zesponu pracovní desky), u verze bez rámu je na pracovní desce viditelné pouze otevírací víko
 - krátký (4 pozice): 267 x 137 mm
 - dlouhý (8 pozic): 448 x 137 mm



MONTÁŽ

Bezrámečkový



PROVEDENÍ	BARVA	KÓD
krátký	stříbrná	667895
dlouhý	stříbrná	667894



S viditelným rámem



PROVEDENÍ	BARVA	KÓD
krátký	chrom	667888
	stříbrná	667891
	černá	667885
dlouhý	chrom	667889
	stříbrná	667892
	černá	667884



ZÁSUVKOVÉ JEDNOTKY

Zásuvková jednotka CONFERENCE / TOP FRAME

- > zásuvky 230 V jsou pootočený o 35° a opatřeny dětskou pojistkou
- > volné moduly lze variabilně osadit volitelnými moduly s rámečky, např. HDMI, RJ45
- > USB nabíječka obsahuje 2 konektory USB-A, napájení 5 V DC, max 3,1 A
- > **jednotka neobsahuje napájecí kabel, nutno dokoupit jako volitelnou položku**

- > **provedení**
 - krátká (4 pozice)
 - dlouhá (8 pozic)
- > materiál plast, hliník
- > barva černá

PROVEDENÍ	POČET ZÁSUVEK 230 V	USB NABÍJEČKA	POČET VOLNÝCH POZIC	KÓD
krátká	3	-	1	667961
	2	2x USB 3.0	1	667958
	2	-	2	667960
	1	-	3	667966
	-	-	4	667956
dlouhá	6	-	2	667965
	5	-	3	788419
	4	-	4	667964
	3	2x USB 3.0	4	667959
	3	-	5	667963
	2	-	6	667962
	-	-	8	667957



CONI



- > výklopný rámeček pro zásuvkovou jednotku
- > obsahuje integrovaný kartáček pro možnost sklopení rámečku i se zapojenými kabely
- > **nutno doplnit o zásuvkovou jednotku CONI**
- > úhel výklopu rámečku 45°
- > **provedení:**
 - krátký (3 pozice): 249 x 152 mm
 - dlouhý (6 pozic): 387,5 x 152 mm

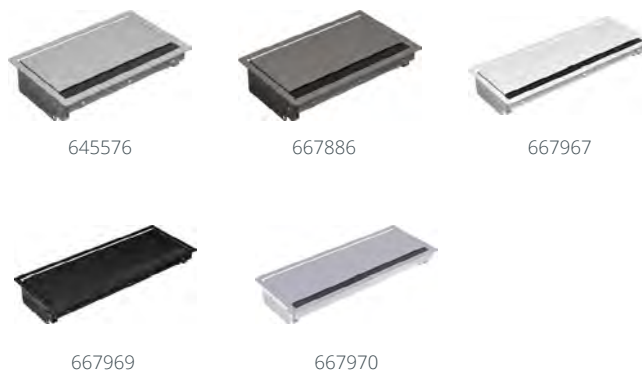


MONTÁŽ

- > montáž do pracovní desky
 - tloušťka desky pro montáž 10 - 35 mm
 - vestavná hloubka rámečku 56 mm

- > materiál ocel

PROVEDENÍ	BARVA	KÓD
krátký	stříbrná	645576
	nerez	659702
	antracit	667886
	černá	667968
	bílá	659703
dlouhý	stříbrná	645581
	nerez	667970
	antracit	667887
	černá	667969
	bílá	667967



Rámeček CONI DUO



- > dvojitý výklopný rámeček pro zásuvkovou jednotku
- > přístup k zásuvkám ze dvou protilehlých stran - výhodou je nutnost výřezu pouze jednoho otvoru pro rámeček zásuvky
- > obsahuje integrovaný kartáček pro možnost sklopení rámečku i se zapojenými kabely
- > **nutno doplnit o zásuvkovou jednotku CONI**
- > úhel výklopu rámečku 45°
- > **provedení:**
 - krátký (3 pozice): 506 x 151 mm
 - dlouhý (6 pozic): 782 x 151 mm



MONTÁŽ

- > montáž do pracovní desky
 - tloušťka desky pro montáž 10 - 35 mm
 - vestavná hloubka rámečku 68 mm

- > materiál ocel

PROVEDENÍ	BARVA	KÓD
krátký	stříbrná	667973
	bílá	667974
dlouhý	stříbrná	667972
	bílá	667975



CONI COVER



- > **výklopný rámeček pro zásuvkovou jednotku**
- > obsahuje integrovaný kartáček pro možnost sklopení rámečku i se zapojenými kabely
- > zásuvková jednotka je zabudována pod úroveň pracovní desky
- > **nutno doplnit o zásuvkovou jednotku CONI**
- > úhel výklopu rámečku 45°
- > **provedení:**
 - krátký (3 pozice): 248 x 149 mm
 - dlouhý (6 pozic): 387 x 149 mm



MONTÁŽ

- > montáž do pracovní desky
 - tloušťka desky pro montáž min. 16 mm
 - vestavná hloubka rámečku min. 24 mm

> materiál ocel

PROVEDENÍ	BARVA	KÓD
krátký	stříbrná	767583
	černá	667978
	bílá	667976
dlouhý	stříbrná	667882
	černá	667979
	bílá	667977



767583



667976



667978

ZÁSUVKOVÉ JEDNOTKY

Zásuvková jednotka CONI / CONI DUO / CONI COVER

- > zásuvky 230 V jsou pootočený o 35° a opatřeny dětskou pojistkou
- > volné moduly lze variabilně osadit volitelnými moduly s rámečky, např. HDMI, RJ45
- > USB 3.0 nabíječka obsahuje 2 konektory USB-A, napájení 5 V DC, max. 3,1 A
- > **jednotka neobsahuje napájecí kabel, nutno dokoupit jako volitelnou položku**

- > **provedení**
 - krátká (3 pozice)
 - dlouhá (6 pozic)

> materiál plast, hliník
> barva černá

PROVEDENÍ	POČET ZÁSUVEK 230 V	USB NABÍJEČKA	POČET VOLNÝCH POZIC	KÓD
krátká	3	-	-	659704
	2	2x USB 3.0	-	693844
	2	-	1	645577
	1	2x USB 3.0	1	667987
	1	-	2	667983
	-	-	3	661239
dlouhá	5	-	1	667986
	4	-	2	667985
	3	-	3	645582
	2	-	4	667984
	2	2x USB 3.0	3	667988
	3	2x USB 3.0	2	693843
-	-	6	667982	



645577



667987



645582



667988

POWER FRAME



- > montáž do pracovní desky
 - pro pracovní desky o tloušťce min. 10 mm
 - vestavná hloubka rámečku se zásuvkovou jednotkou 35,5 mm

> materiál ocel

PROVEDENÍ	BARVA	KÓD
krátký	stříbrná	645586
	nerez	667867
	černá	667989
střední	bílá	667990
	stříbrná	667868
	černá	667992
dlouhý	bílá	667993
	stříbrná	667869
	černá	667994
	bílá	667991

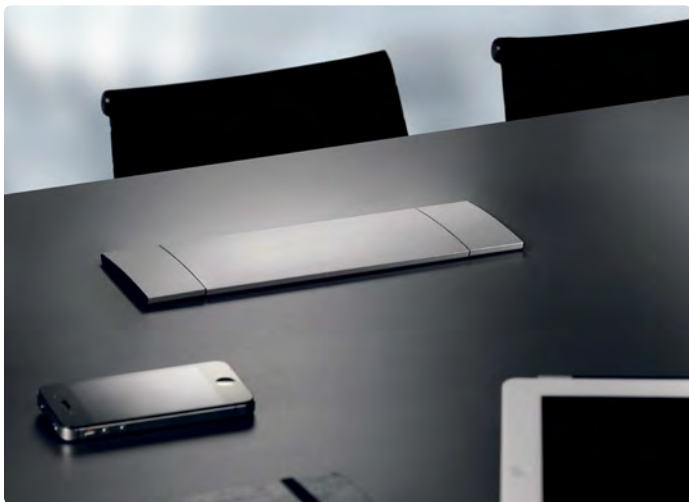
- > rámeček pro zásuvkovou jednotku bez krytu zásuvek
- > rámeček se vruty připevní do pracovní desky a zásuvková jednotka se bez použití nástrojů zacvakne do rámečku
- > nutno doplnit o zásuvkovou jednotku POWER FRAME
- > provedení:
 - krátký (3 pozice): 241 x 73 mm
 - střední (4 pozice): 284 x 73 mm
 - dlouhý (6 pozic): 369 x 73 mm



MONTÁŽ



POWER FRAME COVER



- > montáž do pracovní desky
 - pro pracovní desky o tloušťce min. 10 mm
 - vestavná hloubka rámečku se zásuvkovou jednotkou 35,5 mm

> materiál hliník

PROVEDENÍ	BARVA	KÓD
krátký	hliník	645588
	nerez	662881
	černá	786955
	bílá	667997
střední	hliník	667996
	bílá	788339
dlouhý	hliník	667998
	bílá	677578

- > rámeček pro zásuvkovou jednotku s výklopným krytem zásuvek
- > rámeček se lepí oboustrannou lepicí páskou na pracovní desku a zásuvková jednotka se bez použití nástrojů zacvakne do rámečku
- > nutno doplnit o zásuvkovou jednotku POWER FRAME
- > provedení:
 - krátký (3 pozice): 257 x 88 mm
 - střední (4 pozice): 300 x 88 mm
 - dlouhý (6 pozic): 383 x 88 mm



MONTÁŽ



DOPORUČENÉ PŘÍSLUŠENSTVÍ

Zásuvková jednotka POWER FRAME / POWER FRAME COVER

- > zásuvky 230 V jsou pootočený o 35° a opatřeny dětskou pojistkou
- > volné moduly lze variabilně osadit volitelnými moduly s rámečky, např. HDMI, RJ45
- > USB 3.0 nabíječka obsahuje 2 konektory USB-A, napájení 5 V DC, max 3,1 A
- > **v případě, že zásuvková jednotka neobsahuje napájecí kabel, nutno dokoupit jako volitelnou položku**

- > **provedení:**
 - krátká hliníková (3 pozice)
 - krátká plastová (3 pozice)
 - střední (4 pozice)
 - dlouhá (6 pozic)

- > materiál plast, hliník
- > barva černá



PROVEDENÍ	POČET ZÁSUVK 230 V	USB NABÍJEČKA	POČET VOLNÝCH POZIC	NAPÁJECÍ KABEL (M)	KÓD
krátká hliníková	3	-	-	-	667870
	2	-	1	-	645587
	2	2x USB 3.0	-	-	697366
	1	2x USB 3.0	1	-	668000
	1	-	2	-	667999
	---	-	3	-	668001
krátká plastová	3	-	-	2	645589
	2	2x USB 3.0	-	2	662876
	3	-	-	-	668006
	2	-	1	-	668007
	1	-	2	-	663371
	3	2x USB 3.0	-	-	668345
střední	3	-	1	-	701006
	2	2x USB 3.0	1	-	668343
	2	-	2	-	668004
	1	2x USB 3.0	2	-	668344
	4	-	2	-	668008
	3	-	3	-	752400
dlouhá	3	2x USB 3.0	2	-	758076
	2	-	4	-	668002

KAPSA



- > **rámeček pro zásuvkovou jednotku s výklopným krytem zásuvek**
- > rámeček se šroubuje na přední straně
- > **nutno doplnit o zásuvkovou jednotku KAPSA**



MONTÁŽ

- > **provedení:**
 - krátký (2 pozice): 151 x 70 mm
 - dlouhý (3 pozice): 204 x 70 mm
- > montáž do stěny / bočního panelu
 - **pro povrchy o tloušťce 10 - 40 mm**
 - vestavná hloubka rámečku se zásuvkovou jednotkou zhruba 45 mm

- > materiál hliník

PROVEDENÍ	BARVA	KÓD
krátký	nerez	788348
	černá	788350
	bílá	743397
dlouhý	hliník	668124
	nerez	668121
	černá	668122
	bílá	668123



668122



668124



668121



668123

ZÁSUVKOVÉ JEDNOTKY

Zásuvková jednotka KAPSA

- > zásuvky 230 V jsou u dlouhé verze pootočený o 35°, u krátké verze o 90°, všechny jsou opatřeny dětskou pojistkou
- > volné moduly lze variabilně osadit volitelnými moduly s rámečky, např. HDMI, RJ45
- > USB nabíječka obsahuje 2 konektory USB-A, napájení 5 V DC, max. 3,1 A
- > **v případě, že zásuvková jednotka neobsahuje napájecí kabel, nutno dokoupit jako volitelnou položku**

- > **provedení:**
 - krátká (2 pozice)
 - dlouhá (3 pozice)

- > materiál plast, hliník
- > barva černá



668120

668353

743398

PROVEDENÍ	POČET ZÁSUVK 230 V	USB NABÍJEČKA	POČET VOLNÝCH POZIC	NAPÁJECÍ KABEL (M)	KÓD
dlouhá	3	-	-	2	668120
	2	2x USB 3.0	-	2	668353
	2	-	1	2	668354
	3	-	-	-	668355
	2	2x USB 3.0	-	-	668356
	2	-	1	-	668357
krátká	1	-	2	-	788345
	1	2x USB 3.0	-	-	743398
	2	-	-	2	788346
	1	2x USB 3.0	-	2	788347

DUE



- > rámeček pro zásuvkovou jednotku s výsuvným krytem
- > rámeček se šroubuje na přední straně
- > **nutno doplnit o zásuvkovou jednotku DUE**
- > rozměr 139 x 67 x 49 mm
- > montáž do stěny / bočního panelu
 - pro povrchy o tloušťce 10 - 40 mm
 - vestavná hloubka rámečku se zásuvkovou jednotkou zhruba 45 mm
- > materiál plast



MONTÁŽ

BARVA	KÓD
nerez	668132
černá	668133
bílá	668134



ZÁSUVKOVÉ JEDNOTKY

Zásuvková jednotka DUE

- > zásuvky 230 V jsou pootočený o 90° a opatřeny dětskou pojistkou
- > volné moduly lze variabilně osadit volitelnými moduly s rámečky, např. HDMI, RJ45
- > USB nabíječka obsahuje 2 konektory USB-A, napájení 5 V DC, max. 3,1 A
- > **v případě, že zásuvková jednotka neobsahuje napájecí kabel, nutno dokoupit jako volitelnou položku**
- > počet pozic (modulů) 2
- > materiál plast
- > barva černá



POČET ZÁSUVEK 230 V	USB NABÍJEČKA	POČET VOLNÝCH POZIC	NAPÁJECÍ KABEL (M)	KÓD
2	-	-	-	668358
2	-	-	2	668131
1	-	1	2	788351
1	2x USB 3.0	-	-	788352

CONEO



- > výklopný rámeček s integrovanou krátkou zásuvkovou jednotkou
- > úhel výklopu rámečku a zásuvek: 45°
- > zásuvky 230 V jsou pootočený o 35° a opatřeny dětskou pojistkou
- > USB nabíječka obsahuje 2 konektory USB-A, napájení 5 V DC, max 3,1 A
- > **zásuvková jednotka neobsahuje napájecí kabel, nutno dokoupit jako volitelnou položku**
- > rozměr 255 x 169 x 58 mm
- > montáž do pracovní desky
 - tloušťka desky pro montáž je bez omezení - rámeček se lepí oboustrannou lepicí páskou
 - vestavná hloubka rámečku 56 mm
- > materiál rámeček - ocel, zásuvka - plast, hliník
- > barva stříbrná / černá



MONTÁŽ

POČET ZÁSUVEK 230 V	USB NABÍJEČKA	POČET VOLNÝCH POZIC	KÓD
3	-	1	788333
2	2x USB 3.0	1	788334
2	-	2	667920
1	2x USB 3.0	2	788335



12.2 ELEKTRICKÉ ZÁSUVKY

12 KANCELÁŘSKÉ VYBAVENÍ

BACH
MANN

TWIST



- > zásuvková jednotka s otočným krytem
- > zásuvky 230 V jsou opatřeny dětskou pojistkou
- > volné moduly lze variabilně osadit volitelnými moduly, např. HDMI, RJ45 (rámečky již jsou součástí zásuvkové jednotky)
- > USB nabíječka obsahuje 2 konektory USB-A, napájení 5 V DC, max. 3,1 A
- > v případě, že zásuvková jednotka neobsahuje napájecí kabel, nutno dokoupit jako volitelnou položku
- > rozměr 42,5 x 115 mm
- > montáž do pracovní desky
 - pro povrchy o tloušťce min. 8 mm
 - vestavná hloubka zásuvkové jednotky 40 mm
 - průměr vrtání do pracovní desky: 105 mm
- > materiál ocel, plast



MONTÁŽ

BARVA	POČET ZÁSUVEK 230 V	USB NABÍJEČKA	POČET VOLNÝCH POZIC	NAPÁJECÍ KABEL (M)	KÓD
nerez	2	-	-	2	581266
	1	2x USB 3.0	-	2	740370
chrom mat	2	-	-	2	668168
	1	2x USB 3.0	-	-	788353
černá mat	1	-	2	-	668167
	2	-	-	2	746420
bílá mat	1	2x USB 3.0	-	2	740372
	1	-	2	-	746421
bílá mat	2	-	-	2	746423
	1	2x USB 3.0	-	2	740374
	1	-	2	-	746424



581266



668168



746420



740374

ELEVATOR



- > zásuvková výsuvná jednotka
- > zásuvky 230 V jsou pootočené o 90° a opatřeny dětskou pojistkou
- > USB nabíječka obsahuje 2 konektory USB-A, napájení 5V DC, max. 3,1 A
- > v případě, že zásuvková jednotka neobsahuje napájecí kabel, nutno dokoupit jako volitelnou položku
- > rozměr 230 x 114 mm
- > montáž do pracovní desky
 - pro povrchy o tloušťce 16 - 60 mm
 - vestavná hloubka zás. jednotky bez kabelů: 135 mm
 - průměr vrtání do pracovní desky: 79 mm
- > materiál hliník, plast



MONTÁŽ

BARVA	POČET ZÁSUVEK 230 V	USB NABÍJEČKA	KEYSTONE	NAPÁJECÍ KABEL (M)	KÓD
nerez vzhled	2	-	-	-	581267
	1	2x USB 3.0	-	-	645590
chrom mat	1	-	2x RJ45 - CAT6a	2	663658
	1	1x USB 3.0	1x RJ45 - CAT6a	-	806872

PIX



- > designová zásuvková jednotka bez krytu
- > možnost doplnit zásuvku o:
 - barevné designové kroužky
 - otočné víko
- > zásuvky 230 V jsou opatřeny dětskou pojistkou
- > volné moduly lze variabilně osadit volitelnými moduly, např. HDMI, RJ45 (**rámečky již jsou součástí zásuvkové jednotky**)
- > **v případě, že zásuvková jednotka neobsahuje napájecí kabel, nutno dokoupit jako volitelnou položku**
- > rozměr 50 x 68 mm
- > montáž do pracovní desky
 - pro povrchy o tloušťce 10 - 40 mm
 - vestavná hloubka: 46 mm
 - průměr vrtání do pracovní desky: 56 mm
- > materiál plast
- > barva černá



MONTÁŽ

BARVA	POČET ZÁSUVEK 230 V	POČET VOLNÝCH POZIC	NAPÁJECÍ KABEL (M)	POČET KROUŽKŮ	KÓD
černá + bílá	1	-	-	2	668347
černá + bílá	-	1	-	2	668349
černá + bílá + nerez	1	-	2	3	668348



668347

VOLITELNÉ PŘÍSLUŠENSTVÍ

Otočný kryt

- > otočný kryt s odpovídajícím dekorativním plastovým kroužkem
- > barvy nerezový vzhled
černá (RAL 9005)
bílá (RAL 9010)
- > materiál plast



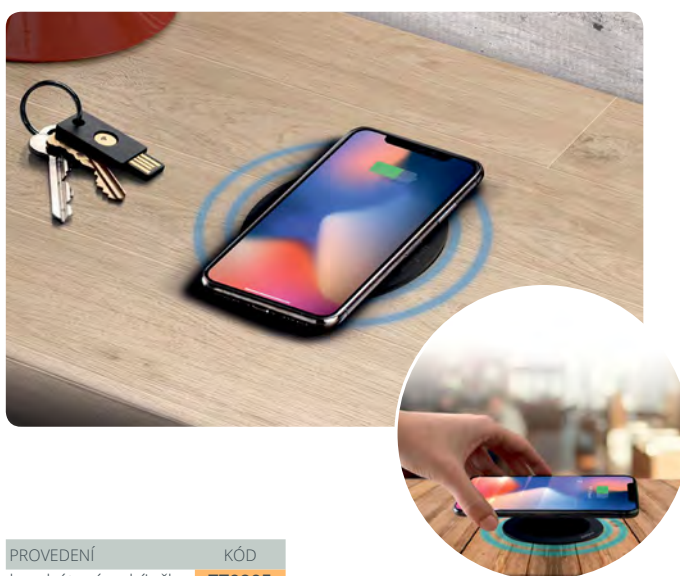
BARVA	KÓD
nerez	788341
černá	668350
bílá	668351

Barevné kroužky



BARVA	OBSAH BALENÍ	KÓD
žlutá, zelená, růžová, červená, modrá	5 barevných kroužků	668352
nerez	25 kroužků	788342
nerez, černá, bílá	3x 10 kroužků	788343

Fs80



- > umožňuje bezdrátové nabíjení všech mobilních zařízení kompatibilních s Qi
- > **nutno dokoupit napájecí adaptér s rychlým nabíjením**
- > vstupní napětí 9 V
- > výstupní napětí 9 V
- > nabíjecí standard WPC1.1
- > rozměr 20 x 90 mm
- > montáž do pracovní desky
 - pro povrchy o tloušťce max. 50 mm
 - vestavná hloubka zás. jednotky bez kabelů: 20 - 50 mm
 - průměr vrtání do pracovní desky: 79 mm
- > materiál hliník
- > barva černá mat

PROVEDENÍ	KÓD
bezdrátová nabíječka	770905
napájecí adaptér	770909



DESK 2



- > **zásuvková jednotka na hranu pracovní desky**
- > přichycení k pracovní desce pomocí svorek nebo pomocí přichytu k nalepení (svorky součástí balení)
- > úhel náklonu zásuvkové jednotky: 45°
- > zásuvky 230 V jsou pootočený o 35° a opatřeny dětskou pojistkou
- > USB 3.0 nabíječka obsahuje 2 konektory USB-A, napájení 5 V DC, max. 3,1 A
- > **zásuvková jednotka neobsahuje napájecí kabel, nutno dokoupit jako volitelnou položku**
- > rozměr 85 x 100 mm
- > montáž: na hranu pracovní desky
- **tloušťka desky pro montáž je 10 - 40 mm**
- > materiál rámeček - hliník, zásuvka - plast

BARVA	POČET OSAZENÝCH ZÁSUVEK 230 V	USB NABÍJEČKA	POČET VOLNÝCH POZIC	DĚLKA (MM)	KÓD
hliník / černá	2	2x USB 3.0	1	241	788354
	1	2x USB 3.0	---	155	788355
	3	---	2	282	667938
nerez	3	---	1	239	667937
	2	2x USB 3.0	1	239	667939
	1	2x USB 3.0	---	155	788337
černá	2	2x USB 3.0	1	239	667942
	1	2x USB 3.0	---	155	788338
	3	---	2	282	667932
bílá	3	---	---	197	667931
	3	---	1	239	667930
	2	2x USB 3.0	1	239	667934
	1	2x USB 3.0	---	155	788336



667932



667942



VOLITELNÉ PŘÍSLUŠENSTVÍ

Přichyt k nalepení pro DESK 2

- > k nalepení
- > sada 2 ks
- > materiál: plast

BARVA	KÓD
nerez	668101
černá	788461
bílá	668100



Vedení kabelu pro DESK 2

- > zakryté vedení napájecího kabelu na hranu pracovní desky
- > materiál: plast

BARVA	KÓD
nerez	668099
černá	788340
bílá	668098



CASIA



- > **zásuvková jednotka na hranu pracovní desky**
- > ideální řešení zásuvek pro kuchyně do rohu pracovní desky nebo na stěnu
- > zásuvky 230 V jsou pootočený o 35° a opatřeny dětskou pojistkou
- > USB nabíječka obsahuje 2 konektory USB-A, napájení 5 V DC, max. 3,1 A
- > rozměr 457 - 585 x 69 x 91 mm
- > materiál hliník - vzhled nerezové oceli

POČET ZÁSUVEK 230 V	USB NABÍJEČKA	NAPÁJECÍ KABEL (M)	VYPÍNAČ	KÓD
4	-	2	-	645593
4	-	2	ano	645594
4	2x USB 3.0	2	ano	645595



PŘÍSLUŠENSTVÍ

Napájení zásuvkových jednotek

Napájecí kabely

- > průřez kabelu: 3x 1,5 mm²
- > koncovky:
 - 1x úhlová vidlice pro připojení do elektrické sítě 230 V
 - 1x Wieland konektor GST18i3 pro připojení k zásuvkové jednotce

DĚLKA (M)	KÓD
1,5	663387
3	645580
4	667896
5	667897
10	667900



Rozbočovací blok

- > rozbočovač slouží k propojení 2 elektrických modulů do společného napájecího kabelu
- > konektor
 - 2x samec
 - 1x samice GST18

PROVEDENÍ	KÓD
běžný	667907
plochý	667908



Keystone a rámečky pro zásuvkové jednotky

Jednoduchý rámeček pro Keystone

- > rámeček pro upevnění 1 libovolného Keystone
- > montáž: pomocí 2 šroubů Torx T6
- > barva: černá

PRODUKT	KÓD
rámeček	668009



Dvojitý rámeček pro Keystone

- > rámeček pro upevnění 2 libovolných Keystone
- > montáž: pomocí 2 šroubů Torx T6
- > barva: černá

PRODUKT	KÓD
rámeček	645584



Keystone RJ45

- > konektory:
 - čelní strana: RJ45 CAT6
 - zadní strana: RJ45 CAT6
- > stínění: ano
- > montáž do jednoduchého nebo dvojitého rámečku
- > barva: černá



PRODUKT	KÓD
RJ45 CAT6	645579

Keystone HDMI

- > konektory:
 - čelní strana: HDMI 2.0 A(F)
 - zadní strana: HDMI 2.0 A(F)
- > přenos dat: až do rozlišení 3 840 x 2 160 dpi
- > montáž do jednoduchého nebo dvojitého rámečku
- > **potřebná vestavná hloubka cca 85 mm**
- > barva: černá



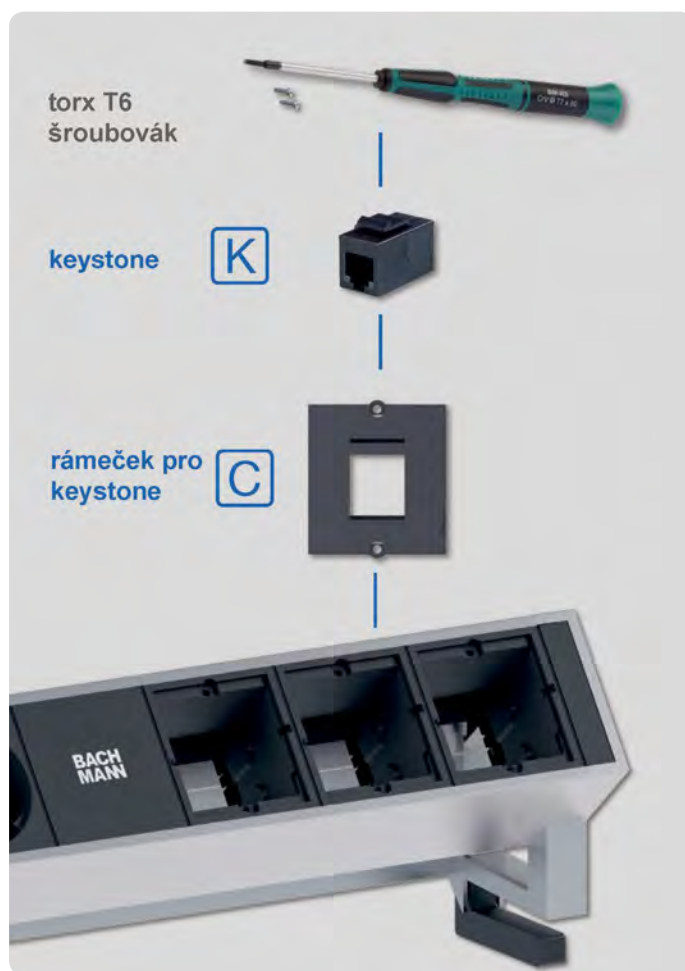
PRODUKT	KÓD
HDMI	697367

Keystone DP

- > konektory:
 - čelní strana: miniDP(F)
 - zadní strana: DP(M) na kabelu 50 cm
- > montáž do jednoduchého nebo dvojitého rámečku
- > **potřebná vestavná hloubka cca 70 mm**
- > barva: černá



PRODUKT	KÓD
DP	787782



Keystone USB 3.0 typ A

- > konektory:
 - čelní strana: USB 3.0 A(F)
 - zadní strana: USB 3.0 A(F)
- > montáž do jednoduchého nebo dvojitého rámečku
- > **potřebná vestavná hloubka cca 85 mm**
- > barva: černá



PRODUKT	KÓD
USB 3.0 typ A	645578

Krytka Keystoneu

- > k zakrytí volného slotu v rámečku
- > barva: černá

PRODUKT	KÓD
záslepka	668037



Moduly s integrovaným rámečkem pro zásuvkové jednotky

Modul VGA

- > konektory:
 - čelní strana: VGA(F)
 - zadní strana: VGA(F)
- > **modul již nepotřebuje dodatečný rámeček**
- > **potřebná vestavná hloubka cca 70 mm**
- > barva: černá



PRODUKT	KÓD
modul	668017

Modul VGA + jack 3,5 mm

- > konektory:
 - čelní strana: VGA(F) + stereo jack(F) 3,5 mm
 - zadní strana: VGA(F) + stereo jack(F) 3,5 mm
- > **modul již nepotřebuje dodatečný rámeček**
- > **potřebná vestavná hloubka cca 70 mm**
- > barva: černá



PRODUKT	KÓD
modul	668032

Modul USB-C nabíječka

- > vstupní napětí: 240 V
- > výstup: 5 V DC / USB-A 18W, USB-C 22W
- > konektory:
 - přední: 1x USB 3.0 (F) konektor, 1x USB-C (F) konektor
 - zadní: zástrčka GST18i3 s přibl. 0,2 m kabel
- > **modul již nepotřebuje dodatečný rámeček**
- > barva: černá



PRODUKT	KÓD
modul	788356

Modul USB nabíječka

- > vstupní napětí: 240 V
- > výstup: 5 V DC / max. 2,4 A
- > konektory:
 - přední: 2x USB A(F) konektor
 - zadní: zástrčka GST18i3 s přibl. 0,2 m kabel
- > **modul již nepotřebuje dodatečný rámeček**
- > barva: černá



PRODUKT	KÓD
modul	691339

Torx T6
šroubovák



modul s
integrovaným
rámečkem



Záslepka modulu

- > pro zakrytí volného modulu
- > montáž: pomocí 2 šroubů Torx T6
- > barva: černá

PRODUKT	KÓD
záslepka	645583



Průchodka kabelu

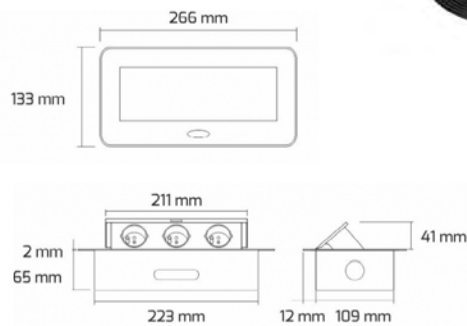
- > rámeček pro průchod kabelu do průměru 11 mm
- > montáž: pomocí 2 šroubů Torx T6
- > barva: černá

PRODUKT	KÓD
průchodka	668024



KOMBI BOX

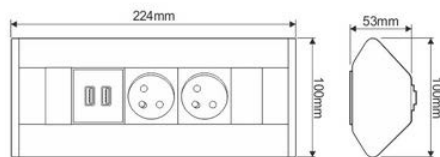
- zásuvková výklopná jednotka
- zásuvky 230 V jsou pootočený o 90°
- USB nabíječka obsahuje 2 konektory USB-A, napájení 5 V DC, max. 2,1 A
- montáž do pracovní desky
 - pro povrchy o tloušťce min. 10 mm
 - vestavná hloubka zásuvkové jednotky bez kabelů: 65 mm
 - rozměr vrtání do pracovní desky: min. 110 x 225 mm
- úhel výklopu rámečku 45°
- délka nap. kabelu 1,5 m nebo 3 m
- napětí 230 V AC
- příkon max. 3 600 W
- rozměr 65 x 133 x 266 mm
- materiál ocel
- barva hliník, černá, bílá



BARVA	POČET ZÁSUVEK 230 V	USB NABÍJEČKA	NAPÁJECÍ KABEL (M)	KÓD
hliník	2	2x USB-A	3	765544
	3	-	1,5	765541
černá	2	2x USB-A	3	765546
	3	-	1,5	765543
bílá	2	2x USB-A	3	765545
	3	-	1,5	765542
			3	765539

CORNER BOX

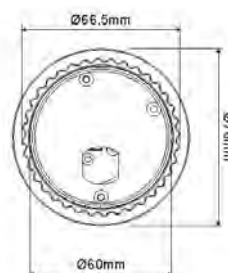
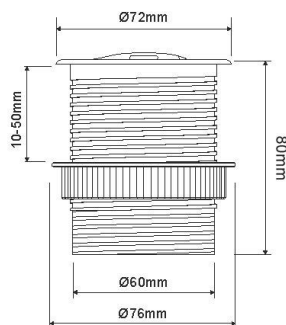
- rohová zásuvková jednotka
- zásuvky 230 V jsou pootočený o 45°
- USB nabíječka obsahuje 2 konektory USB-A, napájení 5 V DC, max. 2,1 A
- montáž na hranu pracovní desky nebo na stěnu
 - pro povrchy o tloušťce 10 - 50 mm
- délka nap. kabelu 1,8 m
- napětí 230 V AC
- příkon max. 3 600 W
- rozměr 53 x 100 x 224 mm
- materiál hliník, plast
- barva hliník / černá



POČET ZÁSUVEK 230 V	USB NABÍJEČKA	KÓD
2	2x USB-A	762739
3	-	762736

SINGLE BOX

- zásuvková jednotka s výklopným krytem
- USB nabíječka obsahuje 1 konektor USB-A, napájení 5 V DC, max. 2,4 A
- montáž do pracovní desky
 - pro povrchy o tloušťce 10 - 50 mm
 - vestavná hloubka zásuvkové jednotky bez kabelů: 80 mm
 - průměr vrtání do pracovní desky: 60 mm
- délka nap. kabelu 1,9 m
- napětí 230 V AC
- příkon max. 3 600 W
- rozměr 80 x 76 mm
- materiál hliník, plast
- barva hliník / černá



POČET ZÁSUVEK 230 V	USB NABÍJEČKA	KÓD
1	1x USB-A	765531

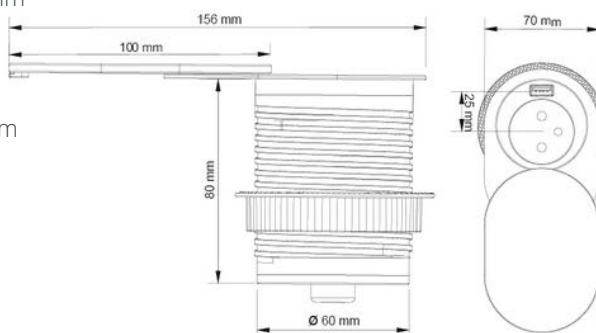
12.2 ELEKTRICKÉ ZÁSUVKY

12 KANCELÁŘSKÉ VYBAVENÍ

SLIDE BOX

- > zásuvková jednotka s posuvným krytem
- > USB nabíječka obsahuje 1 konektor USB-A, napájení 5 V DC, max. 2,4 A
- > montáž do pracovní desky
 - pro povrchy o tloušťce 10 - 50 mm
 - vestavná hloubka zásuvkové jednotky bez kabelů: 80 mm
 - průměr vrtání do pracovní desky: 60 mm

- > délka nap. kabelu 1,9 m
- > napětí 230 V AC
- > příkon max. 3 600 W
- > rozměr 80 x 70 x 100 mm
- > materiál hliník, plast
- > barva hliník / černá

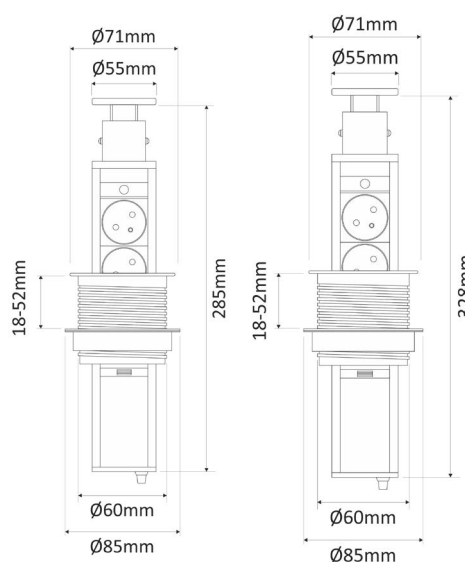


POČET ZÁSUVEK 230 V	USB NABÍJEČKA	KÓD
1	1x USB-A	762715

LIFT BOX

- > zásuvková jednotka výsuvná, otevření stlačením zásuvky dolů
- > zásuvky 230 V jsou pootočené o 45°
- > USB nabíječka obsahuje 2 konektory USB-A, napájení 5 V DC, max. 2,1 A
- > montáž do pracovní desky
 - pro povrchy o tloušťce 18 - 52 mm
 - vestavná hloubka zásuvkové jednotky bez kabelů: 328 mm
 - průměr vrtání do pracovní desky: 60 mm

- > délka nap. kabelu 1,8 m
- > napětí 230 V AC
- > příkon max. 3 600 W
- > rozměr 85 x 328 mm (s USB)
85 x 285 mm (bez USB)
- > materiál plast
- > barva hliník, nerez vzhled, černá, bílá



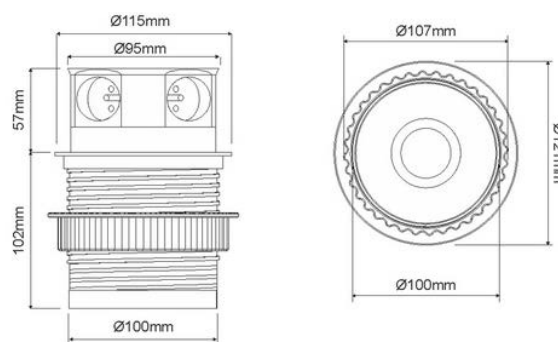
BARVA	POČET ZÁSUVEK 230 V	USB NABÍJEČKA	KÓD
hliník	3	-	762732
hliník	3	2x USB-A	762734
nerez	3	-	765535
nerez	3	2x USB-A	765538
černá	3	-	765532
černá	3	2x USB-A	765536
bílá	3	-	765534
bílá	3	2x USB-A	765537



TETRA BOX

- > zásuvková výsuvná jednotka, otevření stlačením zásuvky dolů
- > zásuvky 230 V jsou pootočené o 90°
- > USB nabíječka obsahuje 2 konektory USB-A, napájení 5 V DC, max. 2x 1,2A
- > montáž do pracovní desky
 - pro povrchy o tloušťce 10 - 60 mm
 - vestavná hloubka zásuvkové jednotky bez kabelů: 102 mm
 - průměr vrtání do pracovní desky: 100 mm

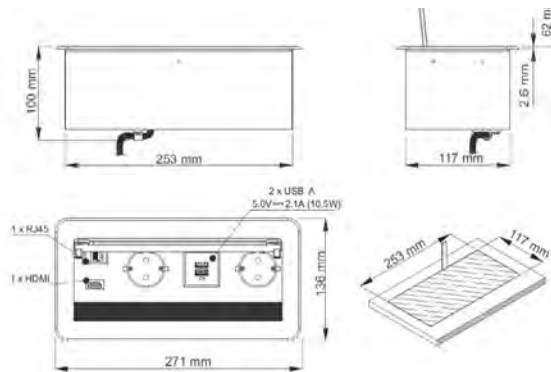
- > délka nap. kabelu 1,4 m
- > napětí 230 V AC
- > příkon max. 3 600 W
- > rozměr 102 x 115 mm
- > materiál plast
- > barva hliník / černá



POČET ZÁSUVEK 230 V	USB NABÍJEČKA	KÓD
3	2x USB-A	762717
4	-	762716

IN BOX

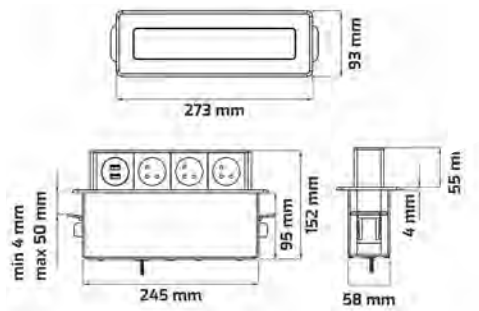
- zásuvková jednotka vestavná
- zásuvky 230 V jsou pootočený o 90°
- konektory 1 x HDMI a 1 x RJ45
- USB nabíječka obsahuje 2 konektory USB-A, napájení 5 V DC, max. 2,1 A (10,5 W)
- montáž: do pracovní desky
 - pro povrchy o tloušťce min. 10 mm
 - vestavná hloubka zásuvkové jednotky bez kabelů: 100 mm
 - rozměr vrtání do pracovní desky: min. 117 x 253 mm
- délka nap. kabelu 2 m
- napětí 230 V AC
- příkon max. 3 600 W
- rozměr 271 x 136 x 100 mm
- materiál ocel
- barva nerez, černá



BARVA	POČET ZÁSUVEK 230 V	USB NABÍJEČKA	DATOVÉ MODULY	KÓD
nerez	2	2x USB-A	1x HDMI 1x RJ45	805660
černá	2	2x USB-A	1x HDMI 1x RJ45	805661

HOP BOX

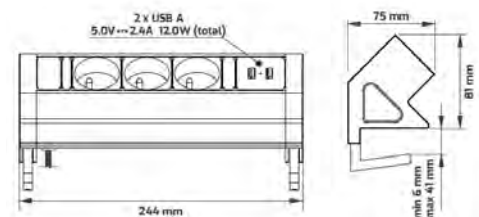
- zásuvková jednotka výsuvná, otevření stlačením zásuvky dolů
- zásuvky 230 V jsou pootočený o 45°
- USB nabíječka obsahuje 2 konektory USB-A, napájení 5 V DC, max. 2,4 A
- montáž: do pracovní desky
 - pro povrchy o tloušťce 4 - 50 mm
 - vestavná hloubka zásuvkové jednotky bez kabelů: 95 mm
 - rozměr vrtání do pracovní desky: min. 60 x 246 mm
- délka nap. kabelu 2 m
- napětí 230 V AC
- příkon max. 3 600 W
- rozměr 273 x 93 x 152 mm
- materiál ocel
- barva nerez



POČET ZÁSUVEK 230 V	USB NABÍJEČKA	KÓD
3	2x USB-A	805659

DESK BOX

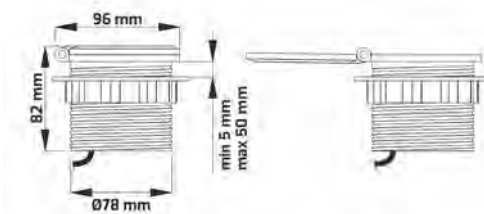
- zásuvková jednotka na hranu pracovní desky
- přichycení k pracovní desce pomocí svorek
- zásuvky 230 V jsou pootočený o 45°
- USB nabíječka obsahuje 2 konektory USB-A, napájení 5 V DC, max. 2,4 A (12 W)
- montáž: na hranu pracovní desky
 - pro povrchy o tloušťce 6 - 41 mm
- délka nap. kabelu 1,8 m
- napětí 230 V AC
- příkon max. 3 600 W
- rozměr 244 x 81 x 75 mm
- materiál hliník, plast
- barva hliník / černá



POČET ZÁSUVEK 230 V	USB NABÍJEČKA	KÓD
3	2x USB-A	805822

SAMBO BOX

- > zásuvková jednotka s výklopným krytem a indukční nabíječkou
- > USB nabíječka obsahuje 1 konektor USB-A a 1 konektor USB-C, napájení 5 V DC, max. 2,4 A (12 W)
- > možnost osadit o volitelný modul 1x RJ-45 nebo 1x HDMI
- > montáž: na hranu pracovní desky
 - pro povrchy o tloušťce 5 - 50 mm
 - vestavná hloubka zásuvkové jednotky bez kabelů: 80 mm
 - průměr vrtání do pracovní desky: 80 mm
- > délka nap. kabelu 1,8 m
- > napětí 230 V AC
- > příkon max. 3 600 W
- > rozměr 96 x 82 mm
- > materiál plast
- > barva černá



POČET ZÁSUVEK 230 V	USB NABÍJEČKA	POČET VOLNÝCH POZIC	KÓD
1	1x USB-A 1x USB-C	1	805982

DOPORUČENÉ PŘÍSLUŠENSTVÍ

Modul HDMI

- > konektory:
 - čelní strana: RJ45 CAT6
 - zadní strana: RJ45 CAT6



PRODUKT	KÓD
Modul HDMI	805983

Modul RJ45

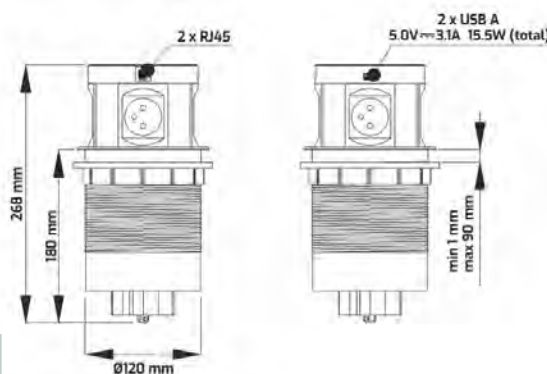
- > konektory:
 - čelní strana: HDMI 2.0 A(F)
 - zadní strana: HDMI 2.0 A(F)



PRODUKT	KÓD
Modul RJ45	805984

MULTI BOX

- > zásuvková jednotka výsuvná s indukční nabíječkou, otevření stlačením zásuvky dolů
- > zásuvky 230 V jsou pootočené o 90°
- > USB nabíječka obsahuje 2 konektory USB-A, napájení 5 V DC, max. 3,1 A (15,5 W)
- > konektory 2x RJ45
- > indukční nabíječka na horním krytu zásuvky, napájení 5 V DC, max. 5 W
- > montáž: na hranu pracovní desky
 - pro povrchy o tloušťce 1 - 90 mm
 - vestavná hloubka zásuvkové jednotky bez kabelů: 180 mm
 - průměr vrtání do pracovní desky: 122 mm
- > délka nap. kabelu 1,7 m
- > napětí 230 V AC
- > příkon max. 3 600 W
- > rozměr 268 x 120 mm
- > materiál plast
- > barva černá



POČET ZÁSUVEK 230 V	USB NABÍJEČKA	INDUKČNÍ NABÍJEČKA	DATOVÉ MODULY	KÓD
4	2x USB-A	ano	2x RJ45	805985



KABELOVÉ ORGANIZÉRY

Kabelový organizér TWISTER

- > pro organizaci kabelů pod pracovním stolem
- > variabilní výška pro různé vysoké stoly nebo pro výškově stavitelné podnože
- > jednoduchá instalace provlečením kabelů
- > těžká základna pro větší stabilitu
- > délka max. 1 200 mm v nataženém stavu
- > materiál: plast
- > barva: černá



MONTÁŽNÍ
VIDEO

PRODUKT	KÓD
kabelový most	547189



CAMAR®



DOPORUČENÉ PŘÍSLUŠENSTVÍ

Profil TWISTER

- > pro uchycení držáku kabelu
- > variabilní umístění držáků
- > délka: 1 152 mm
- > materiál: černý plast



PRODUKT	KÓD
profil	547190

Držák kabelů TWISTER

- > přichyt kabelů ke stolu
- > montáž zacvaknutí na TWISTER profil
- > materiál: černý plast



PRODUKT	KÓD
držák kabelů	547191

Kabelový organizér CLASSIC

- > **horizontální i vertikální** kabelové vedení
- > 3komorový systém pro rozdělení různých typů kabelů
- > počet článků 46
- > výška x šířka 53 x 23 mm
- > délka cca 1 000 mm (natažený stav)
cca 720 mm (stlačený stav)

BARVA	KÓD
stříbrná	668137
černá	668136

BACH
MAN



Kabelový organizér CUBE

- > **horizontální i vertikální** kabelové vedení
- > 2komorový systém pro rozdělení různých typů kabelů
- > počet článků 34
- > výška x šířka 55 x 25 mm
- > délka cca 1 000 mm (natažený stav)
cca 690 mm (stlačený stav)

BARVA	KÓD
stříbrná	668150
černá	668149

BACH
MAN



Kabelový organizér PRO

- > **horizontální i vertikální** kabelové vedení
- > odolné proti nášlapu (5 dílců má krátkodobou nosnost 120 kg)
- > 2komorový systém pro rozdělení různých typů kabelů
- > lze kombinovat s kabelovým organizérem CLASSIC

- > počet článků 34
- > výška x šířka 90 x 24 mm
- > délka cca 1 000 mm (natažený stav)
cca 700 mm (stlačený stav)

BARVA	KÓD
stříbrná	668139
černá	668138

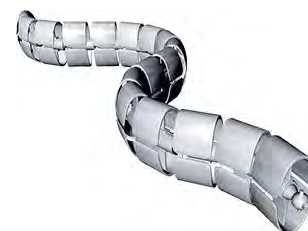


Kabelový organizér PREMIUM

- > **vertikální kabelové** vedení
- > 2komorový systém pro rozdělení různých typů kabelů
- > součástí setu je rovněž kovová základna a uchycení do stolu

- > počet článků 16
- > výška x šířka 70 x 35 mm
- > délka cca 780 mm (natažený stav), 590 mm (stlačený stav)

BARVA	KÓD
stříbrná	668146
černá	668145



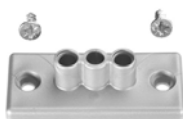
DOPORUČENÉ PŘÍSLUŠENSTVÍ

Adaptér pro vertikální uchycení

- > **pro vertikální uchycení** kabelového organizéru k pracovní desce
- > doporučujeme kombinovat s držákem kabelového organizéru

- > materiál ocel

BARVA	KÓD
stříbrná	789757
černá	789752



Spojka kabelového organizéru

- > spojka k prodloužení kabelového organizéru

- > barva stříbrná

PRODUKT	KÓD
spojka	789744



Držák kabelového organizéru

- > držák kabelového organizéru k uchycení do adaptéru pro vertikální uchycení
- > maximální osazení 16 kabelů

BARVA	KÓD
stříbrná	789762
černá	789760



Nášlapová lišta

- > kompatibilní s kabelovým organizérem PRO - lze připojit napřímo

- > délka 1 000 mm
- > materiál hliník
- > barva stříbrná

PROVEDENÍ	KÓD
pro koberec	789746
pro hladké podlahy	789749



Horizontální úchyt do desky

- > **pro horizontální uchycení** úchytové tyče kabelového organizéru

- > materiál ocel
- > barva stříbrná

PRODUKT	KÓD
horizontální úchyt	789743



Úchytová tyč pro kabelový organizér

- > délka 750 mm
- > průměr 5 mm
- > materiál ocel
- > barva stříbrná

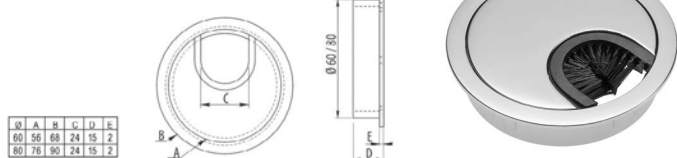
PRODUKT	KÓD
úchytová tyč	789742



PRŮCHODKY

Linda

- > materiál hliník
- > barva kartáčku černá



ROZMĚR PRŮCHODKY / ROZMĚR MONTÁŽNÍHO OTVORU (MM)	BARVA	KÓD
Ø 60 x 15 / Ø 56	hliník	497287
	chrom lesklý	723927
	nikl broušený	497286
Ø 80 x 15 / Ø 76	hliník	497288
	chrom lesklý	788271
	nikl broušený	497289

Merida I

- > materiál hliník
- > barva kartáčku černá



ROZMĚR PRŮCHODKY / ROZMĚR MONTÁŽNÍHO OTVORU (MM)	BARVA	KÓD
80 x 80 / 68,5 x 68,5	černá	504349
	hliník	409648
80 x 160 / 68,5 x 148,5	černá	504350
	hliník	409649

Merida II

- > materiál hliník
- > barva kartáčku černá
- > dorazová gumička ve víku



ROZMĚR PRŮCHODKY / ROZMĚR MONTÁŽNÍHO OTVORU (MM)	BARVA	KÓD
100 x 240 / 93 x 233	hliník	581184
100 x 320 / 93 x 313		581226
100 x 445 / 93 x 443		581227

NC

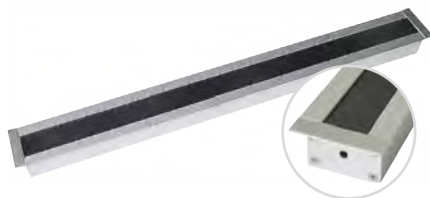
- > materiál hliník
- > bez víka



ROZMĚR PRŮCHODKY / ROZMĚR MONTÁŽNÍHO OTVORU (MM)	BARVA	BARVA KARTÁČKU	KÓD
69 x 69 x 20 / 61 x 61	černá	černá	581216
	šedá	šedá	581215

NCT

- > materiál hliník
- > bez krytu



ROZMĚR PRŮCHODKY / ROZMĚR MONTÁŽNÍHO OTVORU (MM)	BARVA	BARVA KARTÁČKU	KÓD
45 x 427 x 20 / 39 x 409	hliník	černá	581214
		šedá	581213

NCS

- > profilová průchodka
- > k umístění na hranu desky
- > montáž:
 - k zafrézování do hrany
 - k přišroubováním na hranu
- > hloubka kartáčku 25 mm
- > možnost zkrácení na potřebnou délku



ROZMĚR (MM)	BARVA	KÓD
1 800 x 19	černá	581220

DOPORUČENÉ PŘÍSLUŠENSTVÍ

Kartáček k NCS

ROZMĚR (MM)	BARVA	KÓD
1 800	černá	581222



Koncovky pro NCS

- > balení obsahuje 2 ks

BARVA	KÓD
černá	581221



12.4 PRŮCHODY

12 KANCELÁŘSKÉ VYBAVENÍ

Ekopass

- > kryt zcela odjímatelný pro lepší manipulaci s kabely
- > fixace pomocí dvou aretačních šroubů
- > materiál plast



ROZMĚR PRŮCHODKY / ROZMĚR MONTÁŽNÍHO OTVORU (MM)	BARVA	KÓD
113,5 x 421,5 x 18 / 106 x 412	hliník	581217

Držák kabelů CATCH UP

- > materiál plast
- > barva černá
- > fixace 4 vruty

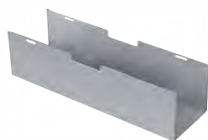


ROZMĚR (MM)	KÓD
91 x 65	581219

DOPORUČENÉ PŘÍSLUŠENSTVÍ

Držák kabelů

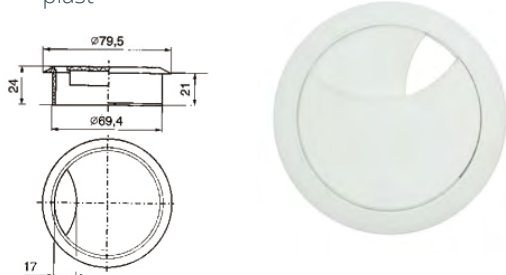
- > držák pro průchodku kabelů EKOPASS
- > montáž: k navaknutí do průchodky
- > materiál hliník



PRODUKT	KÓD
držák kabelů	581218

Průchodka kabelů uzavíratelná

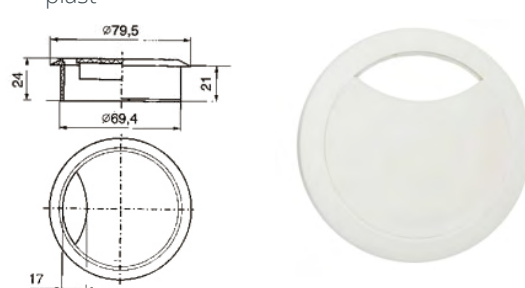
- > materiál plast



PRŮMĚR PRŮCHODKY (MM)	BARVA	KÓD
Ø 60	bílá	649868
	buk	649869
	calvados	649870
	černá	649871
	dub	649872
	hnědá	649873
	slonová kost	649874
	stříbrná	649875
	světle šedá	649876
	šedá	692166
Ø 70	třešeň	649877
	bílá	649854
	buk	649855
	calvados	649856
	černá	649857
	dub	649858
	hnědá	649859
	slonová kost	649860
	stříbrná	649861
	světle šedá	649862
šedá	649863	
třešeň	649864	

Průchodka kabelů

- > materiál plast



PRŮMĚR PRŮCHODKY (MM)	BARVA	KÓD
Ø 60	bílá	123936
	buk	123937
	calvados	123940
	černá	123938
	dub	169188
	hnědá	123939
	slonová kost	319534
	stříbrná	285378
	světle šedá	169191
	šedá	033415
Ø 70	třešeň	169189
	bílá	029997
	buk	011400
	calvados	309837
	černá	030884
	dub	054835
	hnědá	029998
	slonová kost	649865
	stříbrná	649866
	světle šedá	649867
šedá	029995	
třešeň	011401	

