

1

2

3

4

5

6

7

8

9

10

11

12

13

14

15



TECHNICKÉ KOMPONENTY PRO NÁBYTEK



10.1	PROFIL SYSTÉM	446
10.2	Policové kování	447
10.3	Sklopné podpěry polic	449
10.4	Police	450
10.5	Policové konzoly	451
10.6	Policové podpěry a přichytky	453
10.7	Skryté policové podpěry	454
10.8	Skryté konzoly	455
10.9	Rektifikační závěsy	457 - 469
	Pro horní skříňky	457
	Pro spodní skříňky	463
	Pro závěsné panely	467
	Ostatní rektifikační závěsy	469
10.10	Barové konzole	470
10.11	Těsnicí profily k pracovním deskám	472
10.12	Profily pro zádové panely	475
10.13	Narážecí hrany	476
10.14	Spojovací profily pro pracovní desky	477
10.15	Ochranné prvky	478
10.16	Zasklívací profily	482
10.17	Nábytkové zámky	484 - 499
	Pro výměnnou vložku	484
	Výměnné vložky s plátkovými stavítky	494
	S pevnou vložkou s plátkovými stavítky	495
	Ostatní nábytkové zámky	496

10.1 PROFIL SYSTÉM

10 TECHNICKÉ KOMPONENTY PRO NÁBYTEK

PROFIL SYSTÉM

- > odolná a stabilní konstrukce
- > variabilita použití: najde své uplatnění v kuchyni, obyvacím pokoji, ložnici, koupelně, ale třeba i v kanceláři
- > jednoduchá montáž
- > snadná přeprava
- > materiál: ocel
- > profil: čtverec 18 x 18 mm
- > barva: černá
- > součástí balení jsou záslepky na šrouby
- > balení neobsahuje police/desky a šrouby (3,5 x 16 mm)
- > montážní otvory: \varnothing 4,2 mm



Policový rám

- > závěsný
- > doporučená šířka police: 312 mm
- > libovolné možnosti kombinace polic
- > počet montážních otvorů polic: 6, 4, 2 ks

Doporučené kombinace:

2x 757744
2x 757742



2x 757743
2x 757742



1x 757744
2x 757743
1x 757742



2x 757744
1x 757743
1x 757742



1x 757744
2x 757743
1x 757742



2x 757744
1x 757743
1x 757742



HLOUBKA RÁMU (MM)	VÝŠKA RÁMU (MM)	KÓD
350	376	757742
350	734	757743
350	1 092	757744

Policový rám

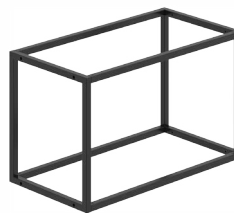
- > volně stojící
- > doporučená šířka police: 312 mm
- > počet montážních otvorů: 8 ks (pro police), 2 ks (do stěny)
- > balení obsahuje 2 ks (levá, pravá)
- > součástí balení jsou seřizovací nohy



HLOUBKA RÁMU (MM)	VÝŠKA RÁMU (MM)	KÓD
350	1 808	757741

Závěsný rám

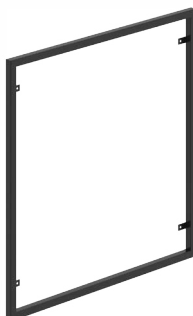
- > doporučené rozměry polic (desek):
 - pro délku 400 mm: 363 x 277 mm
 - pro délku 600 mm: 563 x 277 mm
 - pro délku 800 mm: 763 x 277 mm
- > počet montážních otvorů polic: 8 ks



DÉLKA RÁMU (MM)	HLOUBKA RÁMU (MM)	VÝŠKA RÁMU (MM)	KÓD
400	350	360	757731
600	350	360	757732
800	350	360	757733

Rám zrcadla

- > doporučené rozměry zrcadla: 562 x 562 cm
- > počet montážních otvorů: 4 ks



DÉLKA RÁMU (MM)	VÝŠKA RÁMU (MM)	KÓD
600	600	757745



POLICOVÉ KOVÁNÍ

> elegantní policové kování v černé barvě je ideální do místností, v nichž dominuje bílá, šedá a dřevo, do prostor v minimalistickém nebo skandinávském stylu

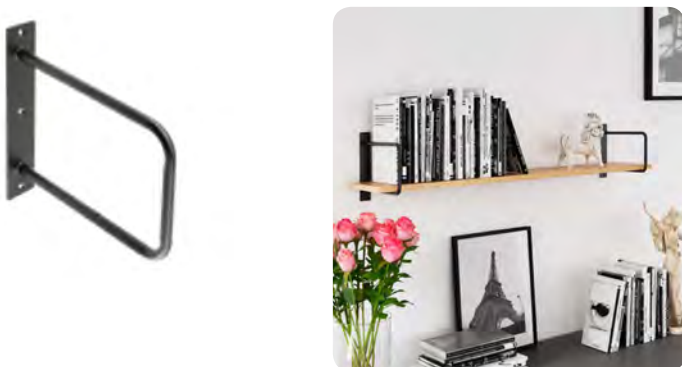
INGRID



BARVA	NOSNOST (KG)	HLOUBKA (MM)	VÝŠKA (MM)	KÓD
černá matná	20	234	260	801941

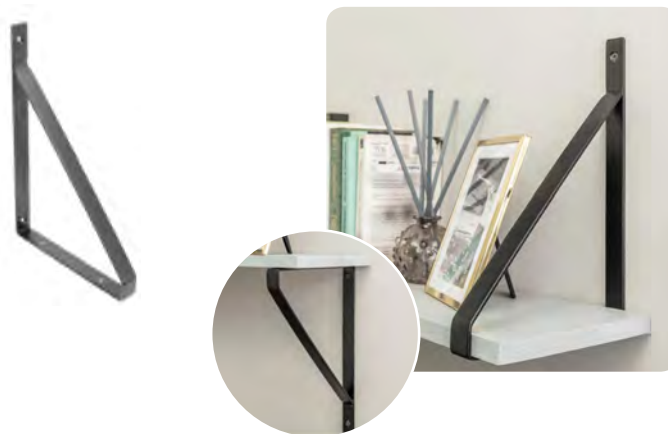


BELT



BARVA	NOSNOST (KG)	HLOUBKA (MM)	VÝŠKA (MM)	KÓD
černá matná	30	230	160	801938

GINO



BARVA	NOSNOST (KG)	HLOUBKA (MM)	VÝŠKA (MM)	KÓD
černá matná	30	220	300	801934

WIRE



BARVA	NOSNOST (KG)	HLOUBKA (MM)	VÝŠKA (MM)	KÓD
černá matná	30	200	-	801936

TREE



BARVA	NOSNOST (KG)	HLOUBKA (MM)	VÝŠKA (MM)	KÓD
černá matná	20	170	200	801935

10.2 POLICOVÉ KOVÁNÍ

10 TECHNICKÉ KOMPONENTY PRO NÁBYTEK

ROD



BARVA	NOSNOST (KG)	HLOUBKA (MM)	VÝŠKA (MM)	KÓD
černá matná	20	166	214	801933

BAR



NÁŠ TIP

Kování ROD a BAR je možné vzájemně kombinovat v jedné sestavě polic.

BARVA	NOSNOST (KG)	HLOUBKA (MM)	VÝŠKA (MM)	KÓD
černá matná	20	166	209	801937

NEO



BARVA	NOSNOST (KG)	HLOUBKA (MM)	VÝŠKA (MM)	KÓD
černá matná	20	180	180	801939



Kování FLAT

GALA



BARVA	NOSNOST (KG)	HLOUBKA (MM)	VÝŠKA (MM)	KÓD
černá matná	30	220	-	801942

FLAT



BARVA	NOSNOST (KG)	HLOUBKA (MM)	VÝŠKA (MM)	KÓD
černá matná	15	200	200	801940

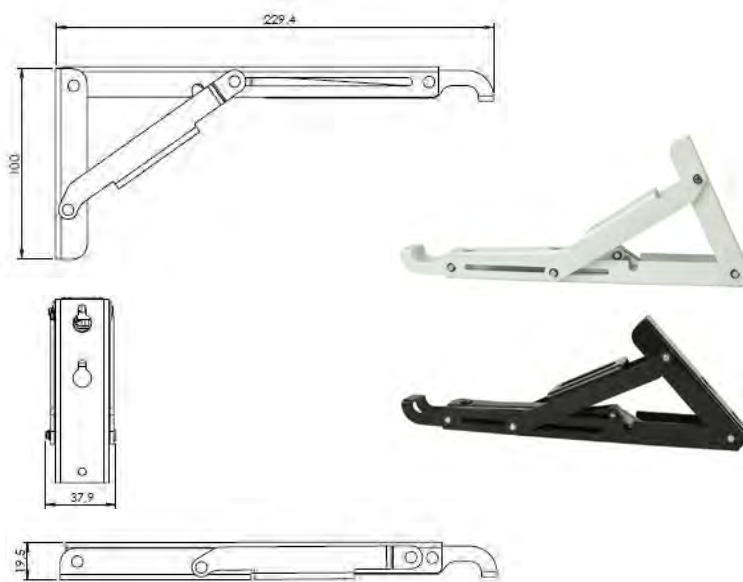


Kování NEO

SKLOPNÉ PODPĚRY POLIC

Konzole pro sklopnou polici

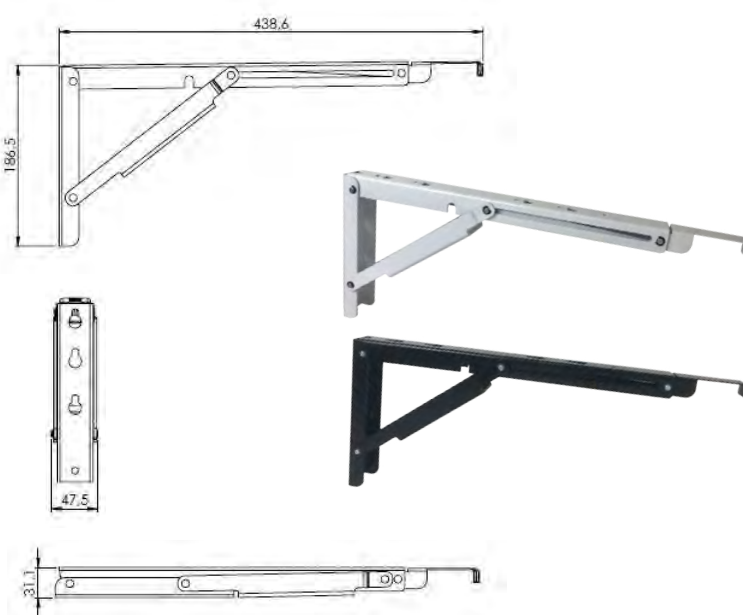
- › sada 2 ks sklopných konzolí pro sklopnou polici
- › potažením táhla dojde k uvolnění mechanismu a sklopení konzole
- › **konzole mohou být doplněny spojovacím systémem pro synchronizaci konzol**
- › min. počet konzolí na 1 polici: 2 ks
- › nosnost: max. 15 kg / 1 konzole (uvedená nosnost platí jen při správném a spolehlivém připevnění ke stěně a rovnoměrném zatížení)
- › rozměry konzole:
 - hloubka 229,4 mm
 - výška 100 mm
 - šířka 37,9 mm
 - tloušťka 19,5 mm (ve sklopené pozici)
- › doporučená tloušťka police 18 mm
- › hloubka police max. 300 mm
- › materiál ocel



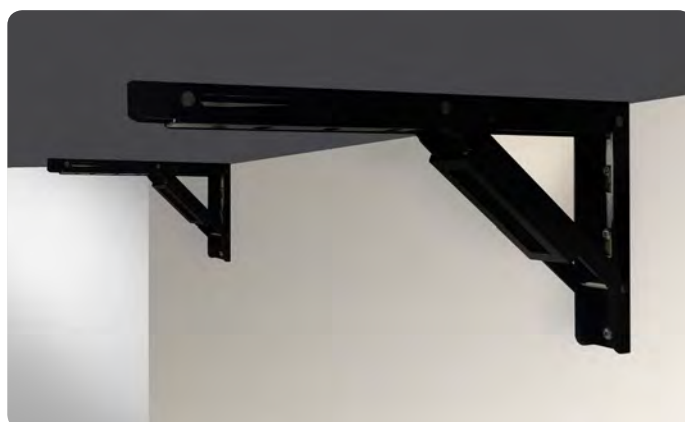
BARVA	KÓD
bílá mat	771023
černá mat	771024

Konzole pro sklopný stůl

- › sada 2 ks sklopných konzolí pro sklopný stůl
- › potažením táhla dojde k uvolnění mechanismu a sklopení konzole
- › **konzole mohou být doplněny spojovacím systémem pro synchronizaci konzol a tlumičem pro snadné spuštění stolové desky**
- › min. počet konzolí na 1 stůl: 2 ks
- › nosnost: max. 50 kg / 1 konzole (uvedená nosnost platí jen při správném a spolehlivém připevnění ke stěně a rovnoměrném zatížení)
- › rozměry konzole:
 - hloubka 438,6 mm
 - výška 186,5 mm
 - šířka 47,5 mm
 - tloušťka 31,1 mm (ve sklopené pozici)
- › dop. tloušťka stolové desky 28-40 mm
- › hloubka stolové desky max. 600 mm
- › materiál ocel

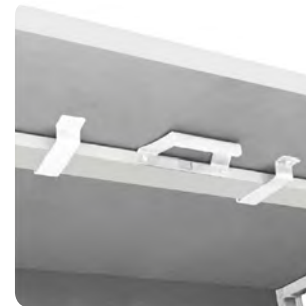
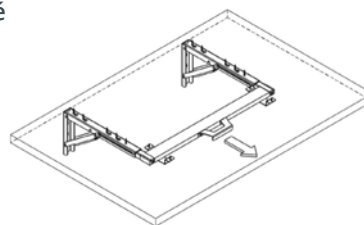


BARVA	KÓD
bílá mat	771025
černá mat	771026



Spojovací systém pro sklopné police / sklopný stůl

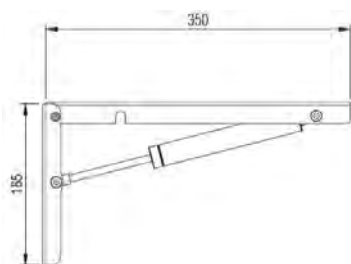
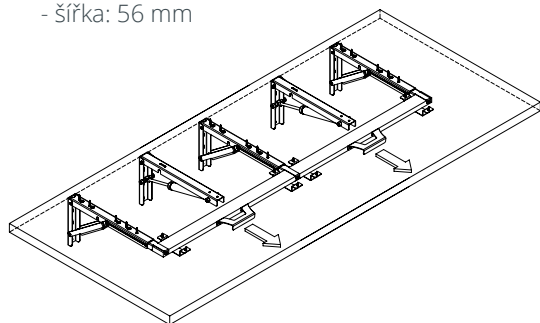
- > spojovací systém pro synchronizaci dvou konzol pro sklopné police nebo pro stůl
- > pro synchronizaci je nutno doplnit o dřevěnou lištu o průřezu 18 x 50 mm x délka (vzdálenost mezi středy konzolí + 60 mm)
- > součástí balení je:
 - 1x madlo
 - 2x příchyt dřevěné lišty pro synchronizaci
 - šrouby



BARVA	KÓD
bílá mat	771027
černá mat	771028

Tlumič

- > olejový tlumič pro snadné spuštění sklopného stolu
- > rozměr tlumiče:
 - hloubka: 350 mm
 - výška: 185 mm
 - šířka: 56 mm

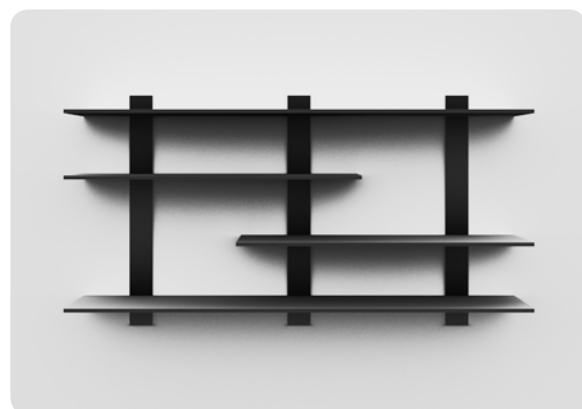


BARVA	KÓD
bílá mat	790953
černá mat	790954

POLICE

Policový systém SHELF LINE

- > nástěnný policový systém
- > systém se skládá z nástěnných lišt a policových podpěr
- > nástěnné lišty se dají navzájem různě kombinovat
- > na nástěnné lišty se následně navaknou policové podpěry
- > rektifikace:
 - **bez regulace:** policové podpěry mají v rámci jedné pozice vždy jen jednu drážku pro uchycení police, výška mezi policemi 350 mm
 - **s regulací:** policové podpěry mají v rámci jedné pozice vždy 3 drážky pod sebou v rozmezí +/- 3,2 mm
- > dop. tloušťka police min. 18 mm
- > max. vzdálenost mezi jednotlivými nástěnnými lištami:
 - 900 mm (pro LTD 18 mm)
 - 1 100 mm (pro LTD 22 mm)
- > max. hloubka police
 - 170 mm (pro podpěru 150 mm)
 - 320 mm (pro podpěru 300 mm)
- > nosnost
 - max. 40 kg / 1 police
 - (nutno brát však v potaz materiál zdiva, do kterého se kotví nástěnná lišta)
- > materiál
 - ocel
- > barva
 - černá



10.5 POLICOVÉ KONZOLY

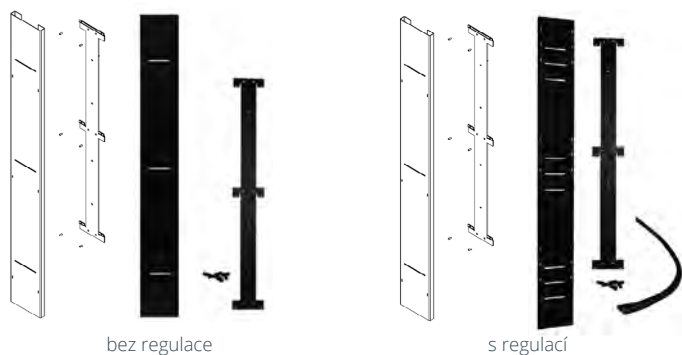
10 TECHNICKÉ KOMPONENTY PRO NÁBYTEK

animadomus

by

Laguna®

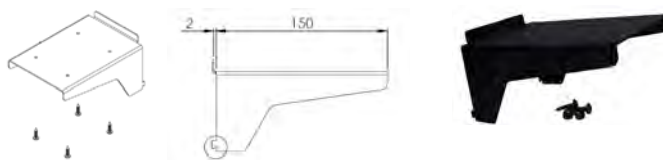
Nástěnná lišta SHELF LINE



bez regulace

s regulací

Policová podpěra SHELF LINE

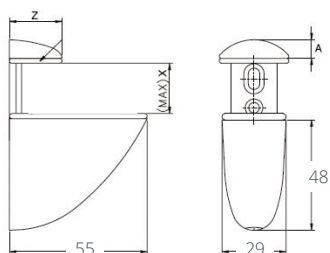


DÉLKA (MM)	MAX. HLOUBKA POLICE (MM)	KÓD
150	170	792774
300	320	792775

PROVEDENÍ	DÉLKA (MM)	POČET POZIC PRO POLICE	KÓD
bez rektifikace	1 000	3	792766
	1 350	4	792767
	1 700	5	792768
	2 050	6	792769
s rektifikací	1 000	3	792770
	1 350	4	792771
	1 700	5	792772
	2 050	6	792773

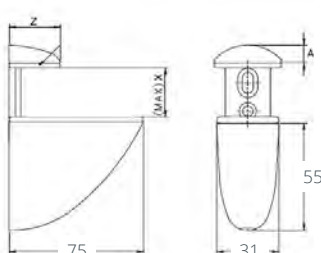
POLICOVÉ KONZOLY

Tukan - malý



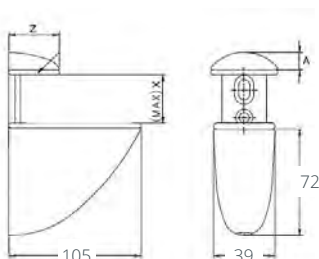
BARVA	VÝŠKA (MM)	HLOUBKA (MM)	ŠÍŘKA (MM)	TLOUŠTKA DESKY (MM)	KÓD
chrom lesklý	48	55	29	3 - 20	042297
chrom satén	48	55	29	3 - 20	417773
nikl satén	48	55	29	3 - 20	097229

Tukan - střední



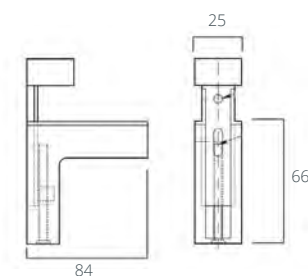
BARVA	VÝŠKA (MM)	HLOUBKA (MM)	ŠÍŘKA (MM)	TLOUŠTKA DESKY (MM)	KÓD
chrom lesklý	55	75	31	5 - 25	349317
chrom satén	55	75	31	5 - 25	349318
nikl satén	55	75	31	5 - 25	349316

Tukan - velký



BARVA	VÝŠKA (MM)	HLOUBKA (MM)	ŠÍŘKA (MM)	TLOUŠTKA DESKY (MM)	KÓD
chrom lesklý	72	105	39	8 - 40	035807
chrom satén	72	105	39	8 - 40	417772
nikl satén	72	105	39	8 - 40	097228

Tukan QUADRO - střední



BARVA	VÝŠKA (MM)	HLOUBKA (MM)	ŠÍŘKA (MM)	KÓD
chrom lesklý	66	84	25	524854
chrom satén	66	84	25	524855
nikl satén	66	84	25	524856

■ dodání do 24 hodin
 ■ dodání do 5 dní
 ■ na objednávku / na dotaz

dřevotrust®

451

Závěsy

Výšuvy

Výklopy, rámečky

Posuvné systémy

Šatna

Dřezy, baterie

Úchytky

Drátěný program

Kování pod nábytek

Technické komponenty

Světla

Kancelářské vybavení

Stavební kování

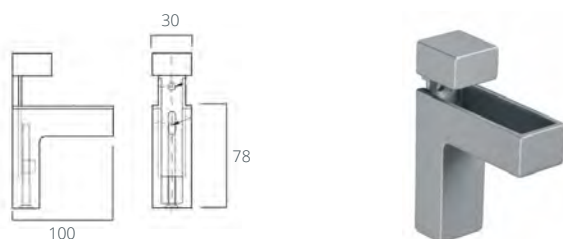
Kování pro dveře

Chemie

10.5 POLICOVÉ KONZOLY

10 TECHNICKÉ KOMPONENTY PRO NÁBYTEK

TUKAN QUADRO velký



BARVA	VÝŠKA (MM)	HLOUBKA (MM)	ŠÍŘKA (MM)	KÓD
chrom lesklý	78	100	30	524851
chrom satén	78	100	30	524852
nikl satén	78	100	30	524853

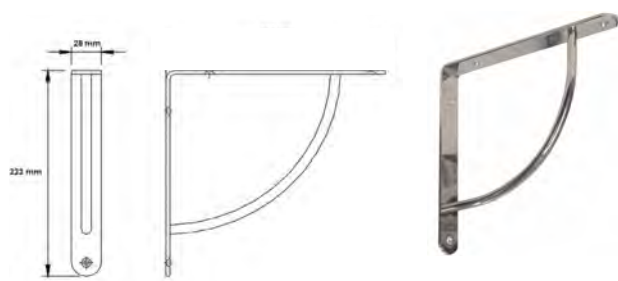
Konzola policová

> k našroubování



BARVA	VÝŠKA (MM)	HLOUBKA (MM)	ŠÍŘKA (MM)	TLOUŠŤKA DESKY (MM)	KÓD
nikl	195	250	30	20	412698

Konzola policová



BARVA	VÝŠKA (MM)	HLOUBKA (MM)	ŠÍŘKA (MM)	TLOUŠŤKA DESKY (MM)	KÓD
nikl	222	228	28	20	532742

Konzola policová PH

> k našroubování



BARVA	VÝŠKA (MM)	HLOUBKA (MM)	ŠÍŘKA (MM)	TLOUŠŤKA DESKY (MM)	KÓD
bílá	120	80	25	20	015542
	180	120	35	25	799922
	240	140	35	25	015523
hnědá	120	80	25	20	029241
	180	120	35	25	799970
	240	140	35	25	015504
světle hnědá	120	80	25	20	015541
	180	120	35	25	046028
	240	140	35	25	095259

konzola policová lisovaná

> k našroubování



BARVA	VÝŠKA (MM)	HLOUBKA (MM)	NOSNOST (KG)	KÓD
bílá	125	100	12	015535
	150	125	16	015536
	200	150	20	015538
	225	200	22	046461
	250	200	24	063548
hnědá	350	300	34	054914
	150	125	16	063544
	200	150	20	015520
	250	200	24	063547
	300	250	30	063549

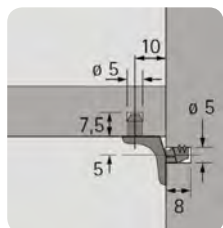


POLICOVÉ PODPĚRY A PŘÍCHYTKY

Závěsy
Výsuvy
Výklopy, rámečky
Posuvné systémy
Šatna
Dřezy, baterie
Úchytka
Drátěný program
Kování pod nábytek
Technické komponenty
Světla
Kancelářské vybavení
Stavební kování
Kování pro dveře
Chemie

Podpěra police Sekura 1

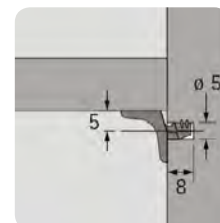
- > průměr čepu: 5 mm
- > zoubky proti vypadnutí z boku skříňky
- > pojistný čep proti vyklouznutí police



PRODUKT	KÓD
Sekura 1	038682

Podpěra police Sekura 2

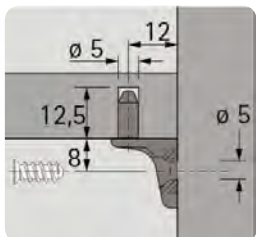
- > průměr čepu: 5 mm
- > zoubky proti vypadnutí z boku skříňky



PRODUKT	KÓD
Sekura 2	038132

Podpěra police Sekura 7

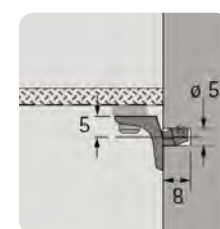
- > k přišroubování
- > s čepem proti vyklouznutí dřevěné police
- > průměr otvoru: 3 mm (pro vrut o Ø 4 mm se záпустnou hlavou)
- > průměr otvoru: 5 mm (pro eurošroub o Ø 6,3 mm se záпустnou hlavou)



UCHYCENÍ	KÓD
eurošroub	051496
vrut	054751

Podpěra police Sekura 8

- > dosedací plocha skla je vyložena měkčeným plastem
- > plast zabraňuje vyklouznutí police a částečně eliminuje nepřesnost vrtání otvorů
- > průměr čepu: 5 mm



PRODUKT	KÓD
Sekura 8	041854

Podpěra police



ROZMĚRY (MM) / PROVEDENÍ	BRONZ	ZINEK ŽLUTÝ	NIKEL	ZINEK BÍLÝ
5 x 3	-	043255	037211	015477
5 x 5	-	-	015476	287548
7 x 5	203359	015481	036078	015479

Podpěra pod sklo s krytkou

- > provedení: chrom, plastová krytka čirá
- > měkčená část zabraňuje „klapání“ skleněné police



ROZMĚRY (MM)	KÓD
5 x 3	031074
7 x 5	677455

Podpěra pod sklo s kroužky

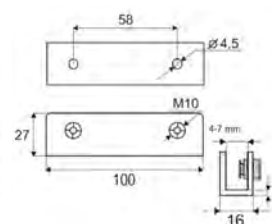
- > délka: 18 mm
- > průměr: 5 mm



PRODUKT	KÓD
podpěra pod sklo	683307

Příchyt na skleněnou polici

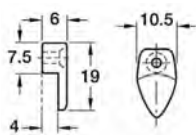
- > kovová podpěra k přišroubování
- > s plastovou dosedací plochou



ROZMĚRY (MM)	KÓD
chrom	458414
chrom mat	458415

Příchyt skla

- > plastová oválná příchytka pro uchycení skel a zrcadel o tloušťce 4 mm
- > rozměry: 19 x 10,5 x 6 mm



BARVA	KÓD
transparentní	010823

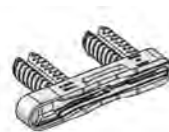
SKRYTÉ POLICOVÉ PODPĚRY

Policová podpěra 442

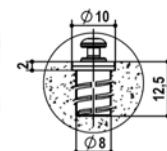
- › bez viditelného spoje a se zachováním rozebíratelnosti
- › frézování a vrtání:
 - **policový díl:** \varnothing 12 mm
 - **korpusový díl:** \varnothing 8 mm
- › fixování proti vertikálním i horizontálním pohybům



PREZentační VIDEO

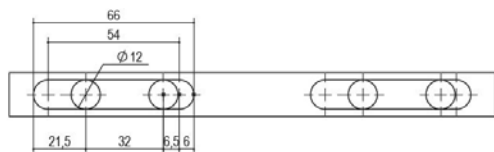
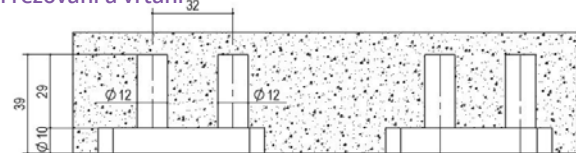


policový díl

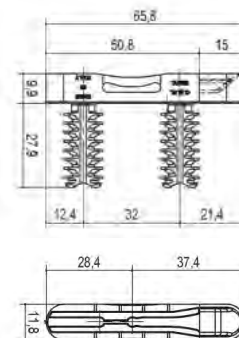
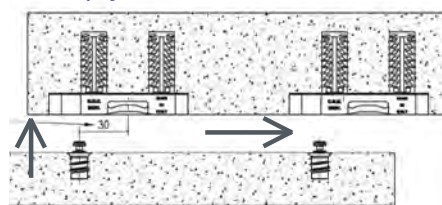


korpusový díl

Frézování a vrtání



Detail spoje



ČÁST PODPĚRY	KÓD
korpusový díl	539431
policový díl	539429

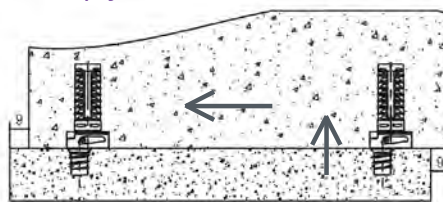
Policová podpěra 452.20

- › bez viditelného spoje a se zachováním rozebíratelnosti **bez nutnosti frézovat drážky**
- › vrtání:
 - **policový díl:** \varnothing 20 mm
 - **korpusový díl:** \varnothing 5 mm
- › fixování proti vertikálním i horizontálním pohybům

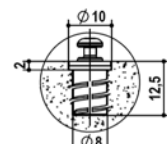
Frézování a vrtání



Detail spoje



policový díl



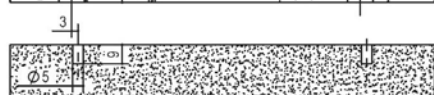
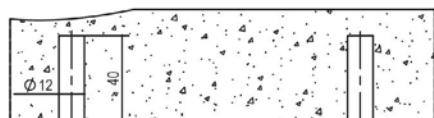
korpusový díl

ČÁST PODPĚRY	KÓD
korpusový díl	675143
policový díl	539430

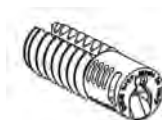
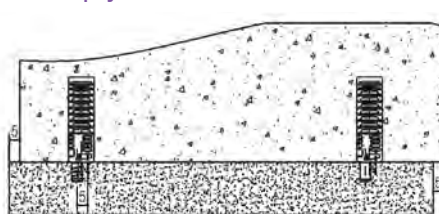
Policová podpěra 452.12

- › bez viditelného spoje a se zachováním rozebíratelnosti **bez nutnosti frézovat drážky**
- › vrtání:
 - **policový díl:** \varnothing 12 mm
 - **korpusový díl:** \varnothing 5 mm
- › fixování proti vertikálním i horizontálním pohybům

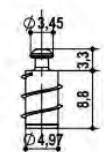
Frézování a vrtání



Detail spoje



policový díl



korpusový díl

ČÁST PODPĚRY	KÓD
korpusový díl	675143
policový díl	675140

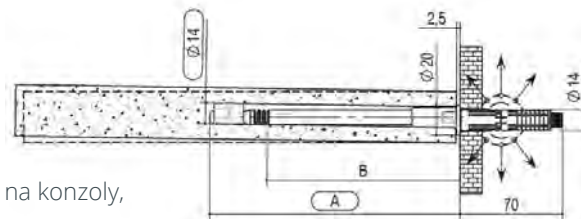
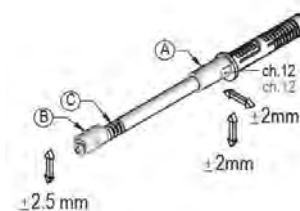
SKRYTÉ KONZOLY

Konzole regulovaná MN101

- > kvalitní celokovová skrytá konzole pro police
- > **přípevnění pomocí rozpěrné hmoždinky** (ø 14 mm, délka 70 mm) do dutého zdiva
- > hmoždinka je součástí balení
- > regulace ve 3 směrech
 - sklon police ± 2,5 mm
 - horizontálně ± 2 mm
 - vertikálně ± 2 mm
- > nosnost 20 kg/ks ve vzdálenosti 15 cm od stěny (potřeba brát v potaz rovněž nosnost podkladu)
- > **vrtání police:** ø 14 mm pro zapuštění konzole a ø 20 mm pro zapuštění podložky o délce 2,5 mm
- > povrchová úprava bílý zinek
- > délka (rozměr A) 145 mm



PREZentační VIDEO



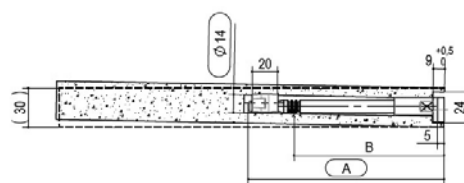
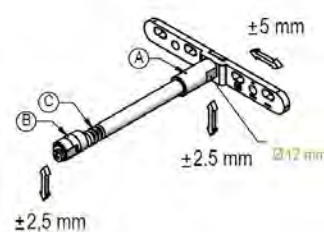
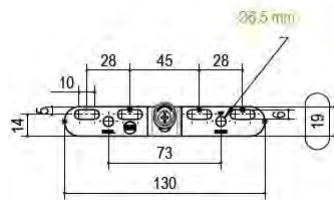
DĚLKA (MM)	KÓD
145	539421



Doporučujeme polici nejdříve položit na konzoly, seřadit a teprve poté nasunout.

Konzole regulovaná MN112

- > kvalitní celokovová skrytá konzole pro police
- > **přípevnění pomocí montážní destičky na stěnu**
- > regulace ve 3 směrech
 - sklon police ± 2,5 mm
 - horizontálně ± 5 mm
 - vertikálně ± 2,5 mm
- > nosnost 15 kg/ks ve vzdálenosti 15 nebo 17 cm od stěny dle délky konzole (potřeba brát v potaz rovněž na nosnost podkladu)
- > **vrtání police:** ø 14 mm pro zapuštění konzole
- > frézování pro montážní destičku: rozměr frézování 130 x 19 x 9 mm
- > povrchová úprava bílý zinek
- > délka (rozměr A) 145 mm nebo 175 mm



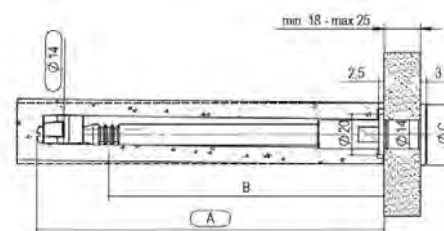
DĚLKA (MM)	KÓD
150	539422
175	675175



Doporučujeme polici nejdříve položit na konzoly, seřadit a teprve poté nasunout.

Konzole regulovaná MN121

- > kvalitní celokovová skrytá konzole pro police
- > **přípevnění našroubováním do protikusu skrz obkladový panel**
- > pro obklad o tloušťce 18 - 25 mm
- > regulace sklonu police ± 2,5 mm
- > nosnost 20 kg/ks ve vzdálenosti 15 cm od stěny (potřeba brát v potaz rovněž na nosnost podkladu)
- > **vrtání police:** ø 14 mm pro zapuštění konzole a ø 20 mm pro zapuštění podložky o délce 2,5 mm, otvor v obkladu ø 14 mm
- > povrchová úprava bílý zinek
- > délka (rozměr A) 145 mm



DĚLKA (MM)	KÓD
145	539423



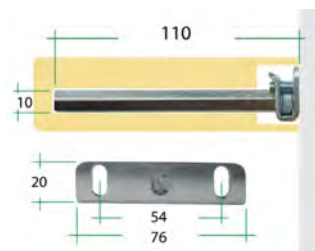
Doporučujeme polici nejdříve položit na konzoly, seřadit a teprve poté nasunout.

10.8 SKRYTÉ KONZOLY

10 TECHNICKÉ KOMPONENTY PRO NÁBYTEK

Konzola policová lisovaná

- > pro skrytou montáž za polici
- > výškové seřízení ± 4 mm
- > stranové seřízení ± 4 mm
- > nosnost při použití 2 konzolí a police



BARVA	DÉLKA (MM)	MIN. TLOUŠŤKA POLICE (MM)	NOSNOST (KG)	KÓD
stříbrná	11 x 110	24	9	300145

Konzola policová lisovaná

- > pro skrytou montáž za polici
- > seřízení se provádí pomocí excentru
- > integrovaná hmoždinka do zdi



BARVA	DÉLKA (MM)	VRTÁK	NOSNOST (KG)	KÓD
stříbrná	120	12	15	300146
	120	14	30	300147
	140	14	30	300148



REKTIFIKAČNÍ ZÁVĚSY

PŘEDSTAVENÍ SPOLEČNOSTI CAMAR

Italská společnost CAMAR se řadí k celosvětové špičce ve výrobě rektifikačních závěsů. Produkty CAMAR jsou vždy navrženy s důrazem na kvalitu a precizní provedení.

Rektifikační závěsy CAMAR jsou podrobeny testování jak laboratořemi CAMAR, tak i nezávislými testovacími centry, mezi něž se řadí i Německý ústav pro průmyslovou normalizaci. Každý produkt má jasně definované parametry testování a výsledek je zdokumentován v certifikátu nosnosti.

Společnost CAMAR nabízí širokou paletu rektifikačních závěsů pro různá použití. Od základních běžných pro horní skříňky, přes kování pro spodní skříňky pro zvýšenou hloubku skříňky až po speciální zcela neviditelné rektifikační závěsy zafrézované do hrany s velmi vysokou nosností.

CAMAR vlastní ke svým produktům rovněž celou řadu registrovaných patentů. **Bezpečnostní systém SECURITE 3D zamezující nechtěnému pádu zavěšené skříňky.** Za předpokladu správné montáže a aktivace tohoto zámku je tento systém velmi užitečný pro volně umístěný nábytek bez nožek, například obývací prostory či koupelny, kde může hrozit pád skříňky vinou nesprávné manipulace. **Všechny produkty se systémem SECURITE 3D jsou označeny symbolem zámku.**

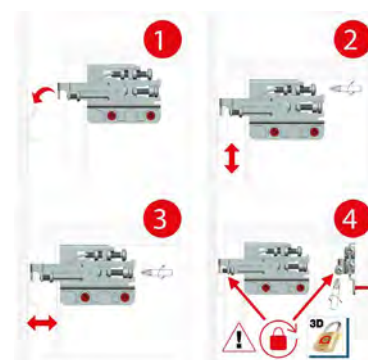
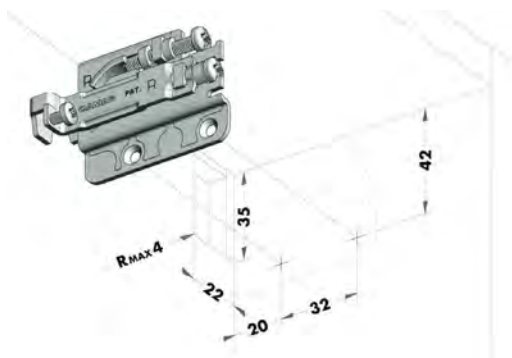
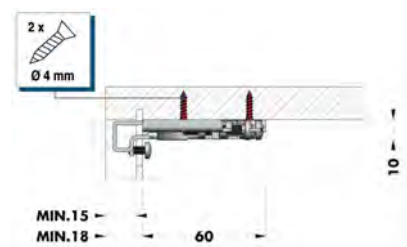


CERTIFIKÁT
NOSNOSTI

PRO HORNÍ SKŘÍŇKY

CAMAR 704

- > viditelné **celokovové** rektifikační závěsy pro horní skříňky
- > závěs je vybaven bezpečnostním zámkem Securite 3D proti spadnutí
- > seřízení horizontální 12 mm
- > seřízení vertikální 19 mm
- > montáž na vrut
- > provedení levé (L), pravé (P)
- > materiál ocel



PROVEDENÍ	KÓD
L	781208
P	781207

VOLITELNÉ PŘÍSLUŠENSTVÍ

Krytka závěsu

- > k zakrytí rektifikačního závěsu 704 a 801
- > montáž k nasunutí
- > provedení pravé (P), levé (L)
- > materiál plast
- > barva bílá

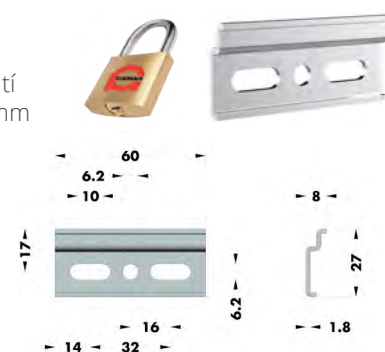


BARVA	PROVEDENÍ	KÓD
bílá	L	768577
	P	768578



Závěsný plech

- > závěsný plech s bezpečnostním zámkem Securite 3D proti spadnutí
- > rozměr 27 x 60 mm
- > materiál ocel



PRODUKT	KÓD
závěsný plech	781209

10.9 REKTIFIKAČNÍ ZÁVĚSY - HORNÍ SKŘÍŇKY

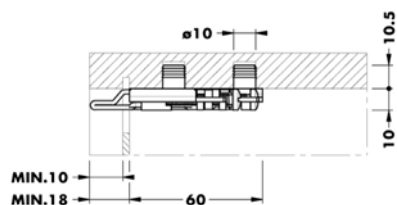
10 TECHNICKÉ KOMPONENTY PRO NÁBYTEK

CAMAR®

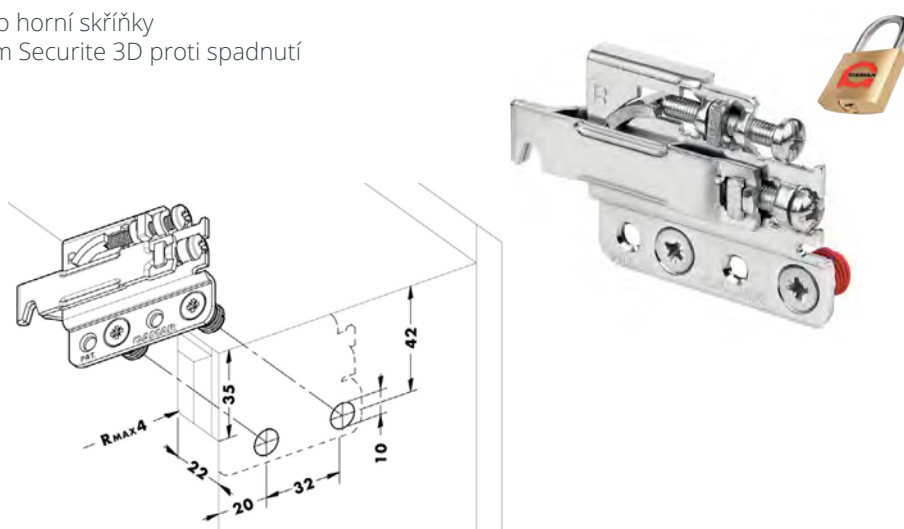
CAMAR 801

- > viditelné **celokovové** rektifikační závěsy pro horní skříňky
- > kování je vybaveno bezpečnostním zámkem Securite 3D proti spadnutí

- > seřízení horizontální 19 mm
- > seřízení vertikální 22 mm
- > montáž na hmoždinku
- > provedení levé (L), pravé (P)
- > materiál ocel



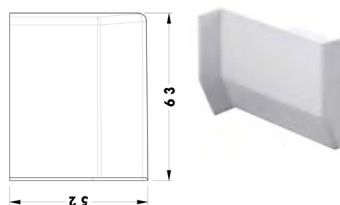
PROVEDENÍ	KÓD
L	768583
P	768584



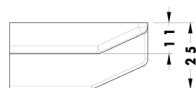
VOLITELNÉ PŘÍSLUŠENSTVÍ

Krytka závěsu

- > krytka k zakrytí rektifikačního závěsu 704 a 801
- > montáž k nasunutím
- > provedení pravé (P), levé (L)
- > materiál plast
- > barva bílá

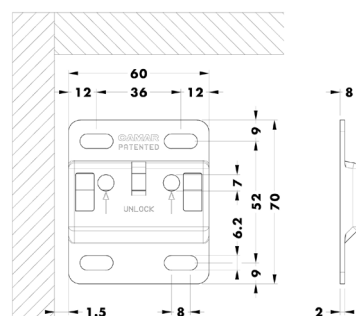


BARVA	PROVEDENÍ	KÓD
bílá	L	768577
	P	768578



Závěsný plech

- > závěsný plech je určen pro rektifikační závěs s bezpečnostním zámkem Securite 3D proti spadnutí
- > rozměr 70 x 60 mm
- > materiál ocel



Vrtací šablona

- > univerzální vrtací šablona pro systém CAMAR 801, 807, 807 RV, 807 XL, 807 XL RV



PRODUKT	KÓD
vrtací šablona	543328

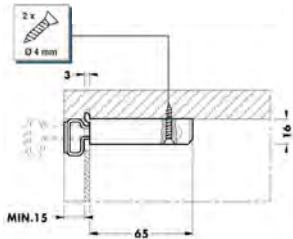
PRODUKT	KÓD
závěsný plech	543353

CAMAR 806

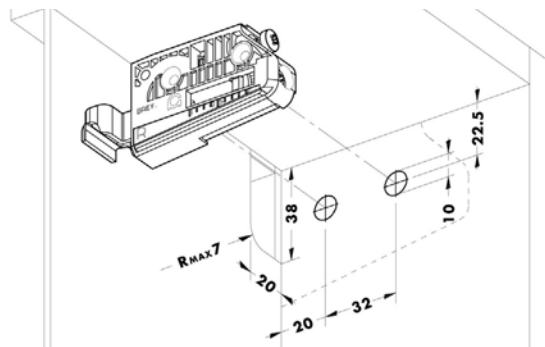
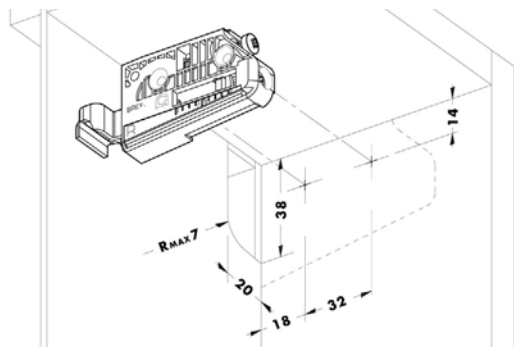
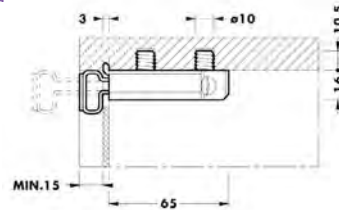
- > viditelný rektifikační závěs pro horní skříňky
- > seřízení horizontální 25 mm
- > seřízení vertikální 28 mm
- > montáž na vrut / na hmoždinku
- > provedení levé (L), pravé (P)
- > materiál ocel a ABS plast



Montáž na vrut



Montáž na hmoždinku



MONTÁŽ	PROVEDENÍ	KÓD
vrut	L	768595
	P	768596
hmoždinka	L	768597
	P	768598

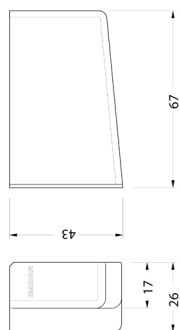
VOLITELNÉ PŘÍSLUŠENSTVÍ

Krytka závěsu

- > k zakrytí mechaniky závěsu 806
- > montáž k nasunutí
- > provedení levé (L), pravé (P)
- > materiál plast, kov u provedení nikel

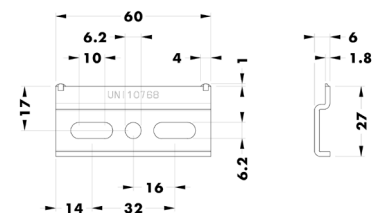


BARVA	PROVEDENÍ	KÓD
bílá	L	768579
	P	768580
hnědá	L	768588
	P	768589
buk	L	768590
	P	768591
stříbrná	L	768592
	P	768593
nikl	L	707167
	P	768594



Závěsný plech 60 mm

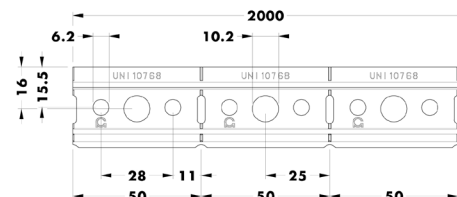
- > rozměr 27 x 60 mm
- > materiál ocel



PRODUKT	KÓD
závěsný plech	300144

Závěsný plech 2 000 mm

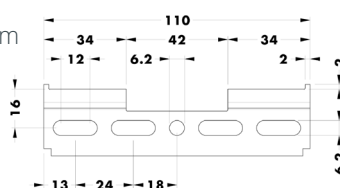
- > plech lze krájet (rozlomením) na požadovanou délku v modulech po 50 mm
- > při zlomení závěsného plechu na požadovaný rozměr se plech nezohýbá a drží rovný tvar
- > rozměr 32 x 2 000 mm
- > materiál ocel



PRODUKT	KÓD
závěsný plech	543339

Závěsný plech 110 mm

- > pro rektifikační závěsy 806 a 818
- > určen pro 2 skříňky, jejichž boční panely se vzájemně dotýkají (střed závěsného plechu lze montovat +/- 42 mm od vnější hrany skříňky)
- > rozměr 27,5 x 110 mm
- > materiál ocel

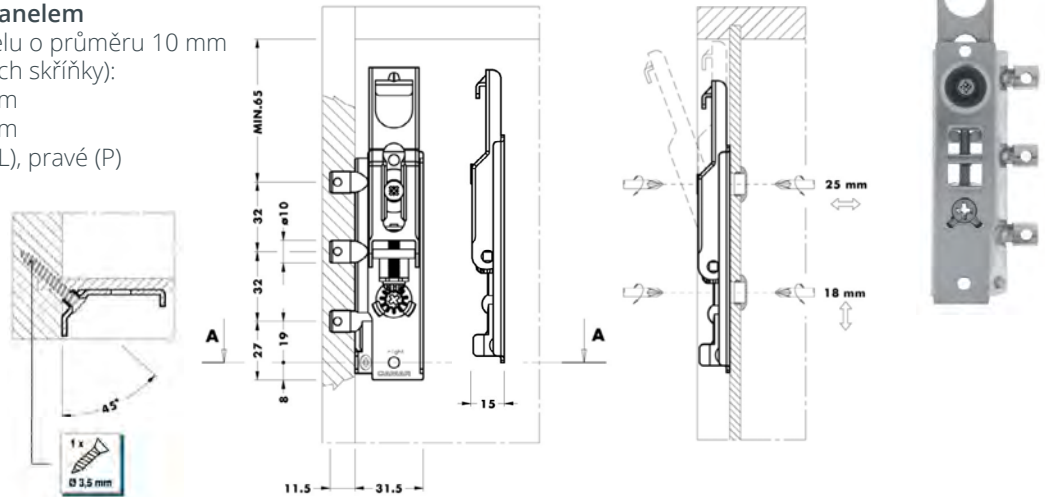


PRODUKT	KÓD
závěsný plech	771966

■ dodání do 24 hodin
 ■ dodání do 5 dní
 ■ na objednávku / na dotaz

CAMAR 818

- > **skrytý celokovový** rektifikační závěs pro horní skříňky
- > **závěs je ukryt za zádovým panelem**
- > vrtání otvorů do bočního panelu o průměru 10 mm
- > seřízení (skrže 2 otvory v zádech skříňky):
 - horizontální 25 mm
 - vertikální 18 mm
- > provedení levé (L), pravé (P)
- > materiál ocel



PROVEDENÍ	KÓD
L	768599
P	768600

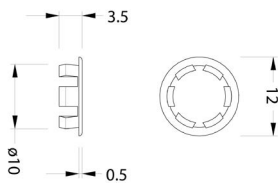
VOLITELNÉ PŘÍSLUŠENSTVÍ

Krytka

- > k zakrytí otvoru pro seřízení závěsu 818
- > materiál: plast

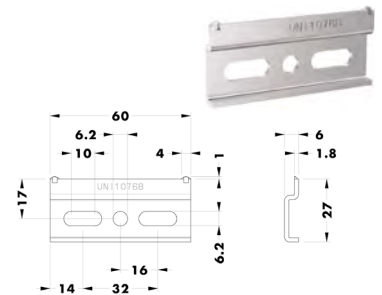


BARVA	KÓD
bílá	676438
hnědá	676445



Závěsný plech 60 mm

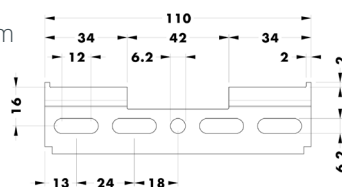
- > rozměr: 27 x 60 mm
- > materiál: ocel



PRODUKT	KÓD
závěsný plech	300144

Závěsný plech 110 mm

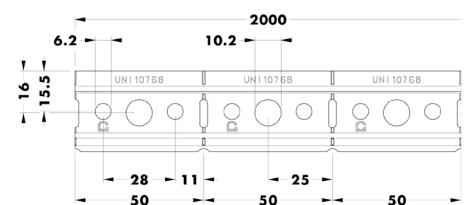
- > pro rektifikační závěsy 806 a 818
- > určen pro 2 skříňky, jejichž boční panely se vzájemně dotýkají (střed závěsného plechu lze montovat +/- 42 mm od vnější hrany skříňky)
- > rozměr 27,5 x 110 mm
- > materiál ocel



PRODUKT	KÓD
závěsný plech	771966

Závěsný plech 2 000 mm

- > plech lze krájet (rozlomením) na požadovanou délku v modulech po 50 mm
- > při zlomení závěsného plechu na požadovaný rozměr se plech nezohýbá a drží rovný tvar
- > rozměr 32 x 2 000 mm
- > materiál ocel



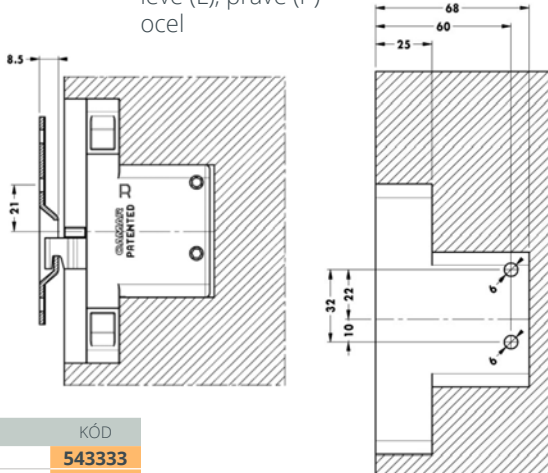
PRODUKT	KÓD
závěsný plech	543339

CAMAR 821

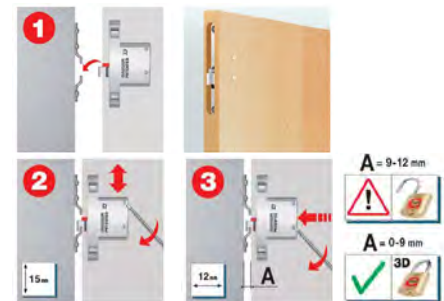
- > **skrytý celokovový** rektifikační závěs pro horní skříňky
- > **závěs je zafrézován do hrany** bočního panelu
- > tloušťka bočního panelu: min. 18 mm
- > závěs je vybaven bezpečnostním zámkem Securite 3D proti spadnutí (pro mezeru 0-9 mm)
- > seřízení (skrže 2 otvory v bočním panelu skříňky):
 - horizontální 12 mm
 - vertikální 15 mm
- > provedení levé (L), pravé (P)
- > materiál ocel



MONTÁŽNÍ VIDEO



PROVEDENÍ	KÓD
L	543333
P	543332



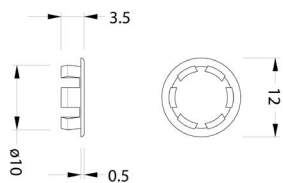
VOLITELNÉ PŘÍSLUŠENSTVÍ

Krytka

- > k zakrytí otvoru pro seřízení závěsu 818
- > materiál: plast



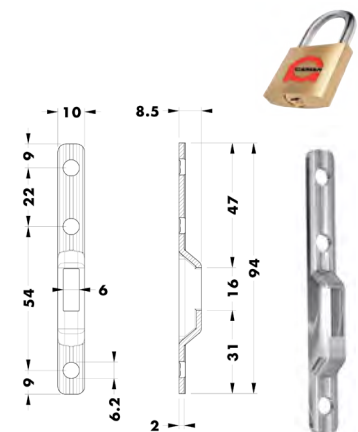
BARVA	KÓD
bílá	676438
hnědá	676445



Závěsný plech

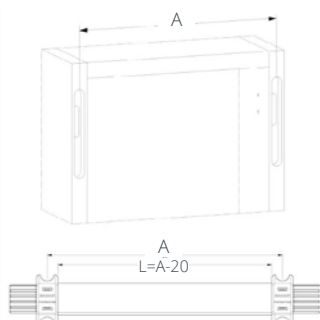
- > pro rektifikační závěs 821
- > s bezpečnostním zámkem Securite 3D proti spadnutí
- > rozměr 10 x 94 mm
- > materiál ocel

PRODUKT	KÓD
závěsný plech	543334



Montážní šablona pro závěsný plech

- > montážní šablona a prodlužovací díl pro montáž závěsného plechu
- > délka 2 000 mm
- > materiál plast



PRODUKT	KÓD
šablona	543335
prodlužovací díl	543336

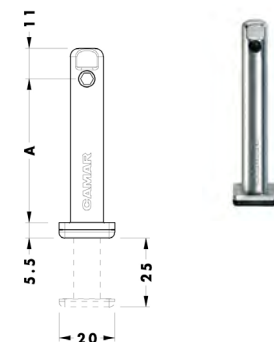
CAMAR EDGE

- > skrytá stavěcí nožka do bočního panelu
- > pro doplňkové seřízení vysokých skříní
- > seřízení pomocí inbus klíče
- > průměr nožky 12 mm
- > materiál ocel



Pro vyrovnání skříňky (od zdi) doporučujeme stavěcí nožky CAMAR EDGE

DĚLKA (MM)	KÓD
52	543345

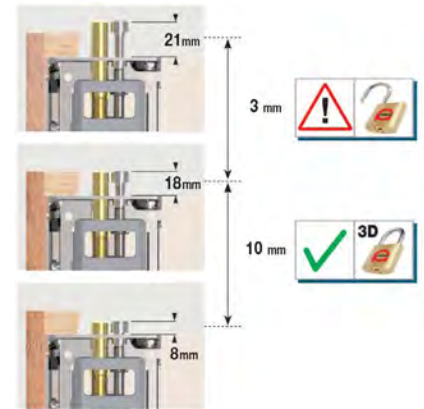
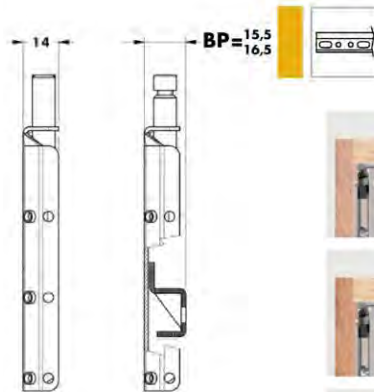
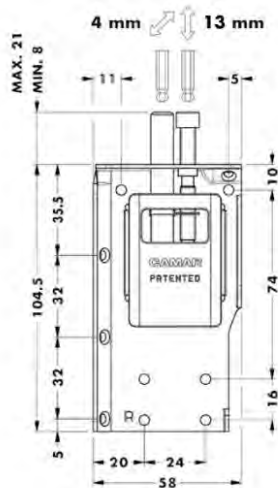


CAMAR 822

- > **skrytý celokovový** rektifikační závěs pro horní skříňky
- > závěs je ukryt za zádočným panelem
- > závěs je vybaven bezpečnostním zámkem Securite 3D proti spadnutí
- > seřízení (z vrchu pomocí inbus klíče skrze 2 otvory v půdě skříňky):
 - horizontální 4 mm
 - vertikální 13 mm
- > 2 možnosti montáže:
 - F1: montáž přišroubováním do bočního korpusu a do půdy (3x šrouby)
 - F2: montáž do zad (6x šroub) - v tomto případě min. tloušťka zad = 16 mm
- > provedení levé (L), pravé (P)
- > materiál ocel



Kování je ideální pro neviditelné zavěšení horních skříňek.

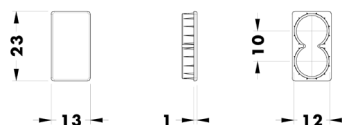


PROVEDENÍ	KÓD
L	768601
P	768602

VOLITELNÉ PŘÍSLUŠENSTVÍ

Krytka

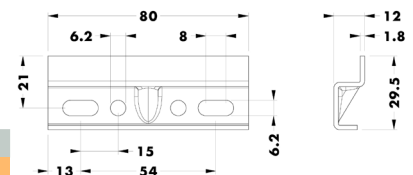
- > k zakrytí mechaniky závěsu 822
- montáž k nasunutí
- materiál poniklovaný plast



BARVA	KÓD
nikl	692113

Závěsný plech

- > pro rektifikační závěs 822
- > s bezpečnostním zámkem Securite 3D proti spadnutí
- > rozměr 29,5 x 80 mm
- > materiál ocel



PRODUKT	KÓD
závěsný plech	690558

PRO SPODNÍ SKŘÍŇKY

CAMAR 807

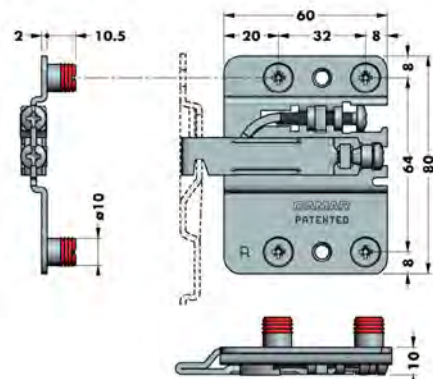
- > viditelný **celokovový** rektifikační závěs pro spodní skříňky
- > závěs je vybaven bezpečnostním zámkem Securite 3D proti spadnutí
- > seřízení:
 - horizontální 19 mm (dopředu/dozadu)
 - vertikální 22 mm
- > rozměr 80 x 60 mm
- > tloušťka plechu 2 mm
- > typ montáže na hmoždinku
- > provedení levé (L), pravé (P)
- > materiál ocel



MONTÁŽNÍ VIDEO



MONTÁŽNÍ NÁVODY



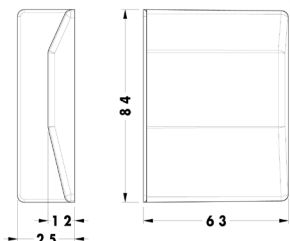
Kování je ideální pro zavěšení spodních skříňek **bez použití nábytkových nožek**.

PROVEDENÍ	KÓD
L	543348
P	543347

VOLITELNÉ PŘÍSLUŠENSTVÍ

Krytka závěsu

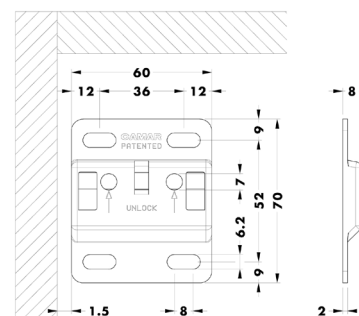
- > k pokrytí mechaniky závěsu 807
- > montáž k nasunutí
- > provedení levé (L), pravé (P)
- > materiál plast, poniklovaný plast (u provedení nikl)



BARVA	PROVEDENÍ	KÓD
bílá	L	543350
	P	543349
nikl	L	543352
	P	543351

Závěsný plech

- > pro rektifikační závěs 807
- > s bezpečnostním zámkem Securite 3D proti spadnutí
- > rozměr 70 x 60 mm
- > materiál ocel



PRODUKT	KÓD
závěsný plech	543353

Vrtací šablona

- > univerzální vrtací šablona pro závěs 801, 807, 807 RV, 807 XL, 807 XL RV



PRODUKT	KÓD
vrtací šablona	543328

Nabíjecí redukce

- > nabíjecí redukce pro závěs 807, 807 RV



PRODUKT	KÓD
nabíjecí redukce	543354

10.9 REKTIFIKAČNÍ ZÁVĚSY - SPODNÍ SKŘÍŤKY

10 TECHNICKÉ KOMPONENTY PRO NÁBYTEK

CAMAR®

CAMAR 807 RV

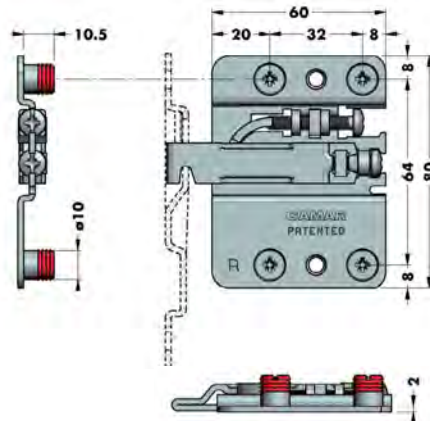
- > viditelný **celokovový** rektifikační závěs pro spodní skřínky se zásuvkami
- > **závěs se frézuje do bočního panelu** - závěs vystupuje z bočního korpusu pouhé 2 mm
- > hloubka frézování: 8 mm
- > závěs je vybaven bezpečnostním zámkem Securite 3D proti spadnutí
- > seřízení:
 - horizontální 19 mm (dopředu/dozadu)
 - vertikální 22 mm
- > rozměr 80 x 60 mm
- > tloušťka plechu 2 mm
- > typ montáže na hmoždinku
- > provedení levé (L), pravé (P)
- > materiál ocel



MONTÁŽNÍ VIDEO



MONTÁŽNÍ NÁVODY



PROVEDENÍ	KÓD
L	768679
P	768680

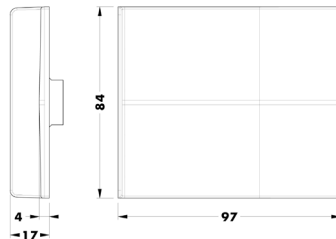
NÁŠ TIP

Kování je ideální pro zavěšení spodních skříněk **se zásuvkami** bez použití nábytkových nožek.

VOLITELNÉ PŘÍSLUŠENSTVÍ

Krytka závěsu

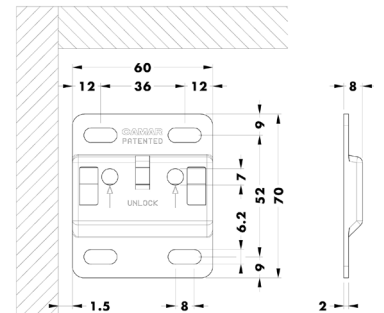
- > k zakrytí mechaniky závěsu 807 RV
- montáž k nasunutí
- materiál plast
- barva bílá



BARVA	KÓD
bílá	644943

Závěsný plech

- > pro rektifikační závěs 807
- > s bezpečnostním zámkem Securite 3D proti spadnutí
- > rozměr 70 x 60 mm
- > materiál ocel



PRODUKT	KÓD
závěsný plech	543353

Vrtací šablona

- > univerzální vrtací šablona pro závěs 801, 807, 807 RV, 807 XL, 807 XL RV



PRODUKT	KÓD
vrtací šablona	543328

Nabíjecí redukce

- > nabíjecí redukce pro závěs 807, 807 RV



PRODUKT	KÓD
nabíjecí redukce	543354

10.9 REKTIFIKAČNÍ ZÁVĚSY - SPODNÍ SKŘÍŇKY

10 TECHNICKÉ KOMPONENTY PRO NÁBYTEK

CAMAR®

CAMAR 807 XL

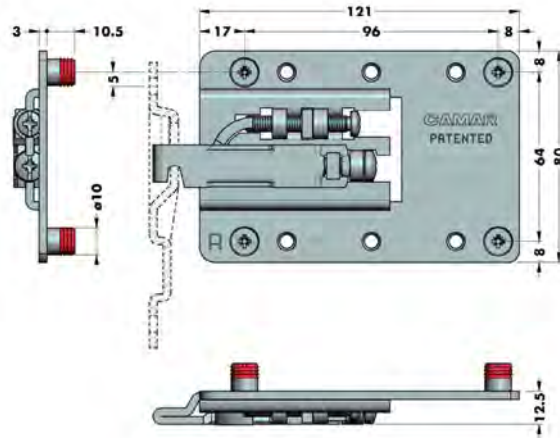
- > viditelný **celokovový** rektifikační závěs pro spodní skříňky
- > závěs je vybaven bezpečnostním zámkem Securite 3D proti spadnutí
- > seřízení:
 - horizontální 18 mm (dopředu/dozadu)
 - vertikální 20 mm
- > rozměr 80 x 121 mm
- > tloušťka plechu 3 mm
- > typ montáže na hmoždinku
- > provedení levé (L), pravé (P)
- > materiál ocel



MONTÁŽNÍ VIDEO



MONTÁŽNÍ NÁVODY



PROVEDENÍ	KÓD
L	768684
P	768685

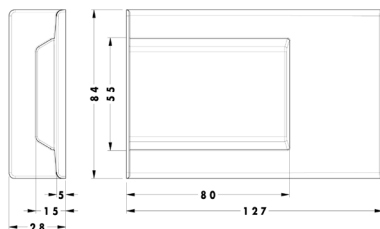


Kování je ideální pro zavěšení hlubokých i nízkých spodních skříňek **bez použití nábytkových nožek**.

VOLITELNÉ PŘÍSLUŠENSTVÍ

Krytka závěsu

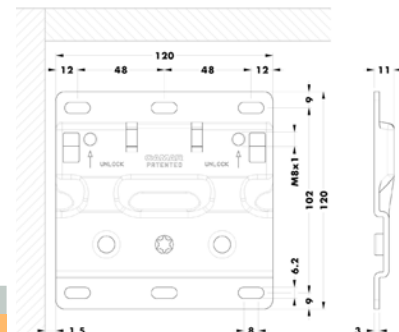
- > k zakrytí mechaniky závěsu 807 XL
- > montáž k nasunutí
- > materiál plast
- > barva bílá



BARVA	KÓD
bílá	644869

Závěsný plech

- > pro rektifikační závěs 807 XL
- > s bezpečnostním zámkem Securite 3D proti spadnutí
- > rozměr 120 x 120 mm
- > materiál ocel



PRODUKT	KÓD
závěsný plech	644871

Vrtací šablona

- > univerzální vrtací šablona pro závěs 801, 807, 807 RV, 807 XL, 807 XL RV



PRODUKT	KÓD
vrtací šablona	543328

Nabíjecí redukce

- > nabíjecí redukce pro systém 807 XL, 807 XL RV

PRODUKT	KÓD
nabíjecí redukce	794326



CAMAR 807 XL RV

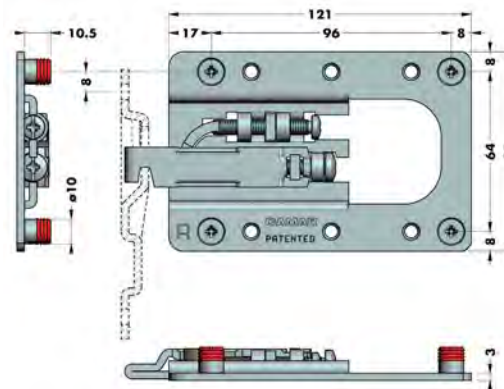
- > viditelný **celokovový** rektifikační závěs pro spodní skřínky se zásuvkami
- > **závěs se frézuje do bočního panelu** - závěs vystupuje z bočního korpusu pouhé 3 mm
- > hloubka frézování: 10 mm
- > závěs je vybaven bezpečnostním zámkem Securite 3D proti spadnutí
- > seřízení:
 - horizontální 18 mm (dopředu/dozadu)
 - vertikální 20 mm
- > rozměr 80 x 121 mm
- > tloušťka plechu 3 mm
- > typ montáže na hmoždinku
- > provedení levé (L), pravé (P)
- > materiál ocel



MONTÁŽNÍ VIDEO



MONTÁŽNÍ NÁVODY



PROVEDENÍ	KÓD
L	768687
P	768688

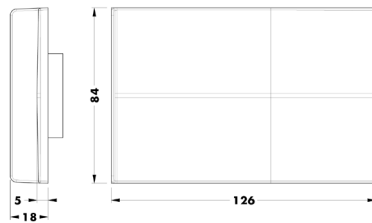


Kování je ideální pro zavěšení hlubokých a nízkých spodních skříněk **se zásuvkami bez použití nábytkových nožek.**

VOLITELNÉ PŘÍSLUŠENSTVÍ

Krytka závěsu

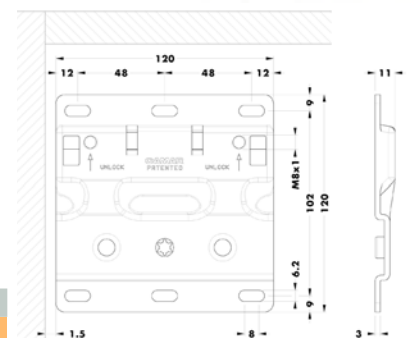
- > k zakrytí mechaniky závěsu 807 XL RV
- > montáž k nasunutí
- > materiál plast
- > barva bílá



BARVA	KÓD
bílá	644984

Závěsný plech

- > pro rektifikační závěs 807 XL
- > s bezpečnostním zámkem Securite 3D proti spadnutí
- > rozměr 120 x 120 mm
- > materiál ocel



PRODUKT	KÓD
závěsný plech	644871

Vrtací šablona

- > univerzální vrtací šablona pro závěs 801, 807, 807 RV, 807 XL, 807 XL RV



PRODUKT	KÓD
vrtací šablona	543328

Nabíjecí redukce

- > nabíjecí redukce pro systém 807 XL, 807 XL RV



PRODUKT	KÓD
nabíjecí redukce	794326

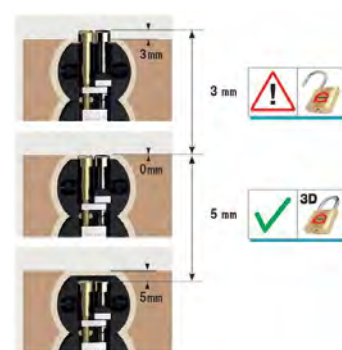
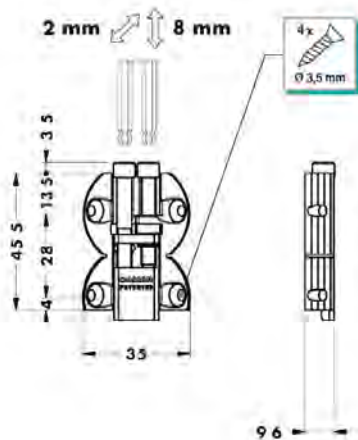
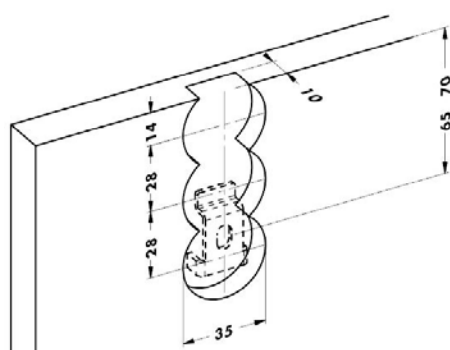
PRO ZÁVĚSNÉ PANELE

CAMAR 814-35

- > rektifikační závěs pro závěsné panely
- > **pro zavěšení panelů bez mezery**
- > závěs zcela zafrézován do závěsného panelu
- > jednoduché frézování (3x otvor o \varnothing 35 mm)
- > hloubka frézování 10 mm
- > závěs je vybaven bezpečnostním zámkem Securite 3D proti spadnutí (pro regulaci -5 až 0 mm)
- > seřízení (shora pomocí inbus klíče):
 - horizontální 2 mm
 - vertikální 8 mm
- > rozměr 45,5 x 35 mm
- > materiál ocel, ABS plast



MONTÁŽNÍ VIDEO



PRODUKT KÓD
CAMAR 814-35 644275



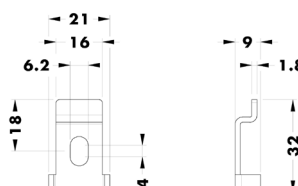
Kování lze použít rovněž pro zavěšení zrcadla, které jsou v jedné rovině se stěnou.

VOLITELNÉ PŘÍSLUŠENSTVÍ

Závěsný plech

- > pro rektifikační závěs 814 s bezpečnostním zámkem Securite 3D proti spadnutí
- > rozměr 32 x 21 mm
- > materiál ocel

PRODUKT KÓD
závěsný plech 644276

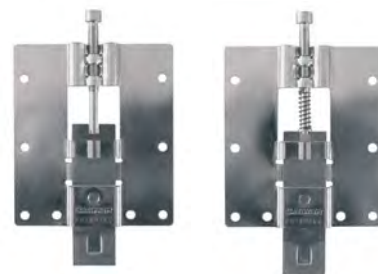


CAMAR 814-64

- > rektifikační závěs pro závěsné panely
- > **pro zavěšení panelů s mezerou**
- > pro montáž je nutné použít vždy horní a dolní závěs (**dolní závěs má pružinu zamezující vypadnutí závěsu při seřizování směrem nahoru**)
- > mezera mezi podkladem a panelem: 8 mm
- > seřízení (shora pomocí inbus klíče):
 - pouze vertikální +/5 mm
- > rozměr 85 x 74 mm
- > materiál ocel



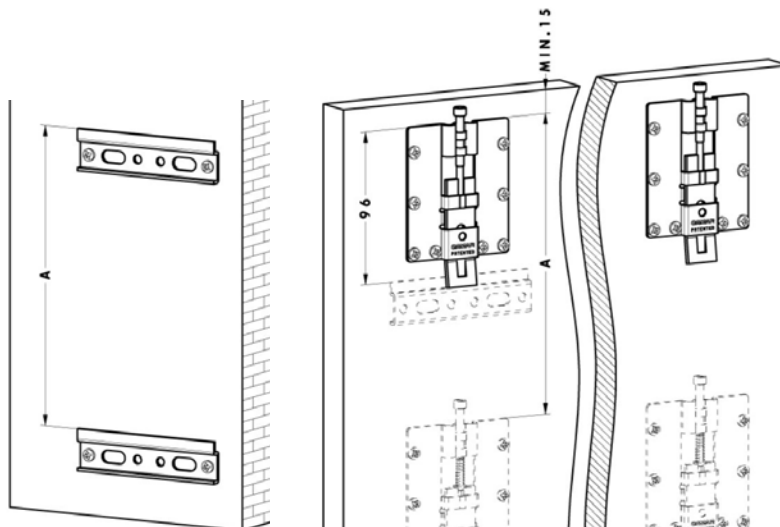
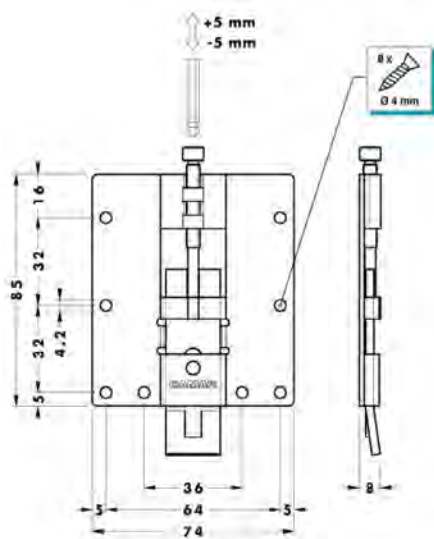
MONTÁŽNÍ NÁVOD



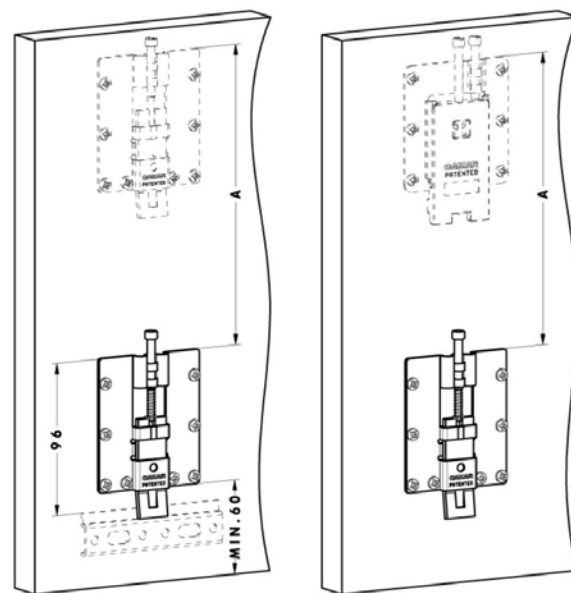
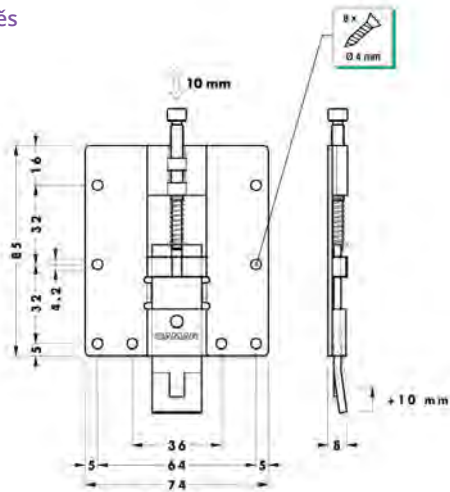
horní závěs

spodní závěs

Horní závěs



Spodní závěs

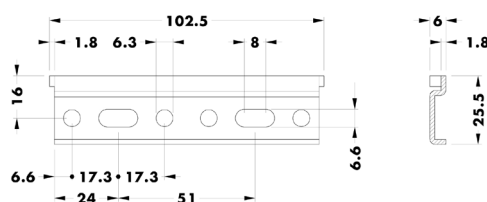


PROVEDENÍ	KÓD
horní	543710
spodní	543329

VOLITELNÉ PŘÍSLUŠENSTVÍ

Závěsný plech 100 mm

- > bezpečnostní zobáčky proti vypadnutí při posunutí skříňky do strany
- > rozměr 25,5 x 102,5 mm
- > materiál ocel



PRODUKT	KÓD
závěsný plech	543330

OSTATNÍ REKTIKAIČNÍ ZÁVĚSY

Rektifikační kování

- > horizontální seřízení: ± 12 mm
- > vertikální seřízení 7,5 mm
- > možnost seřízení výšky a odklonu korpusu

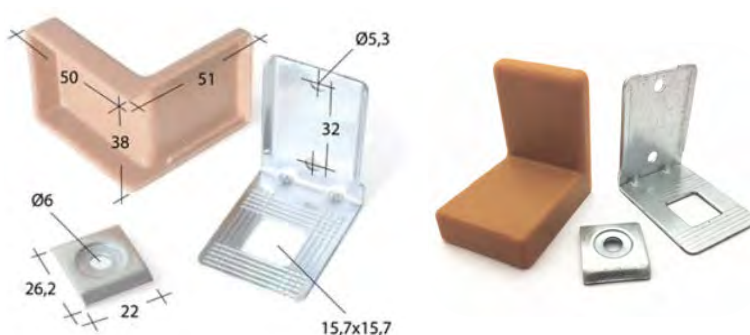
BARVA	PROVEDENÍ	NOSNOST PÁRU (KG)	VÝŠKA (MM)	ŠÍŘKA (MM)	HLOUBKA (MM)	KÓD
bílá	L+P	110	49	15	59	187955
běžová	L+P	110	49	15	59	355361
buk	L+P	110	49	15	59	187956
hnědá	L+P	110	49	15	59	411564
třešeň	L+P	110	49	15	59	187957



Závěsné kování BYSTRICA

- > třídičné kování k zavěšení horních kuchyňských skříněk
- > materiál: ocelový plech a plastová krytka

BARVA	ŠÍŘKA (MM)	NOSNOST (KG)	KÓD
bílá	40	40	015565
běžová	40	40	015575
buk	40	40	147248
černá	40	40	029465
hnědá	40	40	015578
třešeň	40	40	140019



Závěsný element

- > třídičné kování k zavěšení horních kuchyňských skříněk
- > materiál: ocelový plech a plastová krytka

BARVA	ŠÍŘKA (MM)	KÓD
bílá	50	352820
bílá káva	50	633274
buk	50	352821
černá	50	516158
đub	50	530257
hnědá	50	097921
olše	50	352823
třešeň	50	352824
vanilka	50	627928



Bajonetový závěs

- > délka 600 mm
- > materiál hliník
- > pov. úprava zinek

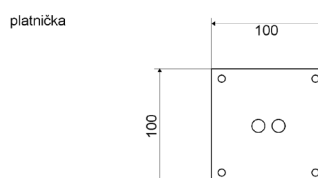
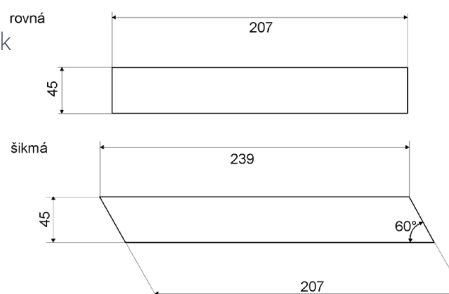


POVR. ÚPRAVA	ŠÍŘKA (MM)	DÉLKA (MM)	KÓD
zinek	15,5	58	029956

BAROVÉ KONZOLE

ANETA

- > upevnění pomocí hliníkové plotničky do barové desky a k pracovní desce pomocí přídržných šroubů a podložek
- > provedení šikmá / rovná
- > nosnost max. 30 kg / pár
- > rozestup mezi konzolami max 800 mm
- > materiál hliník



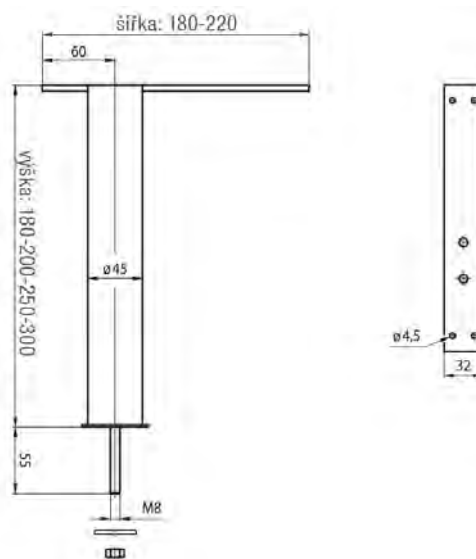
SALU



PROVEDENÍ	BARVA	KÓD
šikmá	bílá mat	785459
	černá mat	785458
	elox hliník	785461
kolmá	nerez	785460
	bílá mat	785463
	černá mat	785462
	elox hliník	785465
	nerez	785464

Rovná podpěra barového pultu

- > nosnost v ose 20 kg, mimo osu 8 kg
- > materiál ocel
- > složení setu:
 - 1x podpěra s trnem (nekonečný šroub)
 - 1x podpěra
 - 1x montážní patka
 - 1x velká podložka
 - 1x matice



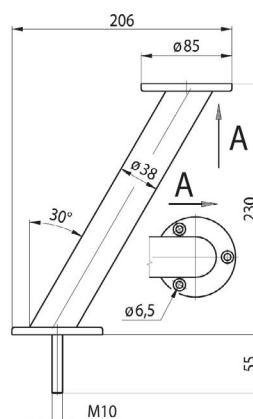
WIRELI



ROZMĚR (MM)	POVRCHOVÁ ÚPRAVA	KÓD
180 x 180	chrom	096303
	chrom mat	096304
180 x 220	chrom	035891
	chrom mat	096306
200 x 180	chrom	096311
	chrom mat	096312
200 x 220	chrom	011258
	chrom mat	011036
250 x 180	chrom	096337
	chrom mat	096338
250 x 220	chrom	096339
	chrom mat	096340
300 x 180	chrom	096343
	chrom mat	096344
300 x 220	chrom	096345
	chrom mat	096346

Šikmá podpěra barového pultu

- > průměr 38 mm
- > výška 230 mm
- > nosnost max. 10 kg
- > materiál ocel
- > složení setu:
 - 1x horní krycí podložka
 - 1x podpěra
 - 1x spodní krycí podložka s trnem (nekonečný šroub)
 - 1x pérová podložka
 - 1x matice



WIRELI



POVRCHOVÁ ÚPRAVA	KÓD
chrom	055390
chrom mat	096318

10.10 BAROVÉ KONZOLE

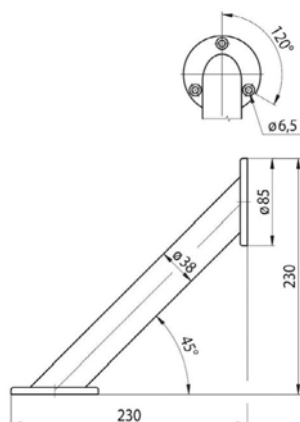
10 TECHNICKÉ KOMPONENTY PRO NÁBYTEK

WIRELİ

Úhlová podpěra barového pultu

- > průměr 38 mm
- > výška 230 mm
- > nosnost max. 20 kg
- > materiál ocel
- > složení setu:
 - 1x horní krycí podložka
 - 1x spodní krycí podložka
 - 2x podložka
 - 2x šroub
 - 1x podpěra

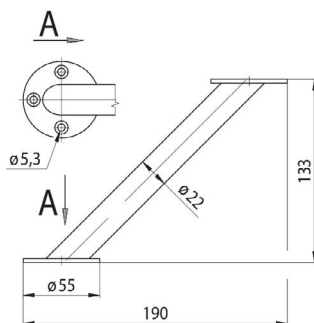
POVRCHOVÁ ÚPRAVA	KÓD
chrom	096320
chrom mat	032981



Konzole rovnoběžná

- > průměr 22 mm
- > výška 133 mm
- > nosnost max. 7,5 kg
- > materiál ocel

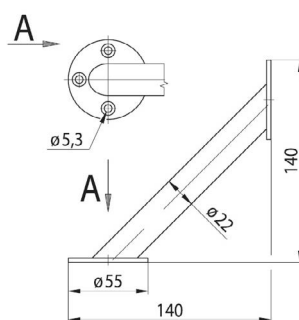
POVRCHOVÁ ÚPRAVA	KÓD
chrom	096424
chrom mat	031419



Konzole úhlová

- > průměr 22 mm
- > výška 140 mm
- > nosnost max. 7,5 kg
- > materiál ocel

POVRCHOVÁ ÚPRAVA	KÓD
chrom	096426
chrom mat	063345

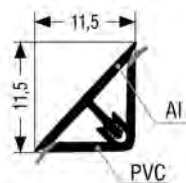


TĚSNICÍ PROFILY K PRACOVNÍM DESKÁM

Těsnící profil L20

- > délka 4 m
- > materiál hliník, plastový nosič
- > povrchová úprava elox, lak (dle vzorníku RAL)
- > barva těsnění šedá, transparentní (dle provedení)

BARVA TĚSNĚNÍ	DEKOR PROFILU	KÓD
šedá	hliník natural	691271
	hliník broušený	393623
	nerez broušený	379679
	antracit	714015
	RAL	na dotaz
transparentní	hliník natural	379324
	hliník broušený	679219
	nerez broušený	571262
	černá mat	549861
	antracit	711844
	bílá lesk	548477
	RAL	na dotaz



393623



379679



549861



548477



Pro jednoduchou montáž lze za příplatek dodat všechny varianty profilu L20 se samolepicí fólií

VOLITELNÉ PŘÍSLUŠENSTVÍ

Set rohů a záslepek

- > pro těsnící profil L20
- > balení obsahuje:
 - 1 ks roh vnitřní 90°
 - 1 ks roh vnitřní 135°
 - 1 ks roh vnější 90°
 - 2 ks záslepka
- > materiál: plast

DEKOR	KÓD
světle šedá	379326
tmavě šedá	384948
černá mat	549864
antracit	711898
bílá lesk	549863
RAL	na dotaz



Vnitřní roh 135°

- > materiál: plast

DEKOR	KÓD
světle šedá	533317
tmavě šedá	527667
černá mat	633382
antracit	715113
bílá lesk	566133
RAL	na dotaz



Vnější roh 90°

- > materiál: plast

DEKOR	KÓD
světle šedá	530313
tmavě šedá	533311
černá mat	552842
antracit	715110
bílá lesk	554441
RAL	na dotaz



Vnitřní roh 90°

- > materiál: plast

DEKOR	KÓD
světle šedá	516149
tmavě šedá	515072
černá mat	552843
antracit	715112
bílá lesk	550509
RAL	na dotaz



Záslepka

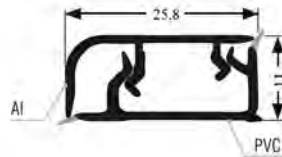
- > materiál: plast

DEKOR	KÓD
světle šedá	516151
tmavě šedá	515073
černá mat	552841
antracit	715114
bílá lesk	554154
RAL	na dotaz



Těsnící profil L11

- > možnost montáže na ležato nebo na stojato
- > délka: 4 m
- > materiál: hliník, plastový nosič
- > povrchová úprava: elox, hliníková fólie, lak (dle vzorníku RAL)



DEKOR	KÓD
hliník natural	228761
hliník broušený	471217
nerez broušený	354785
RAL	na dotaz

VOLITELNÉ PŘÍSLUŠENSTVÍ

Set rohů a záslepek „Horizontální“

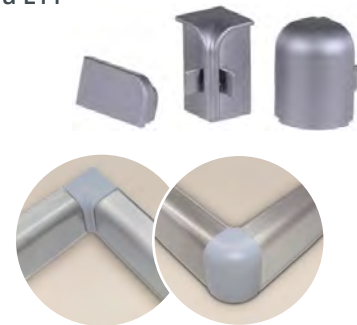
- > pro těsnící profil L11
- > použití na ležato
- > nutná úprava profilu L11 na 45°
- > balení obsahuje:
 - 1 ks roh vnitřní
 - 1 ks roh vnější
 - 2 ks záslepka
- > materiál: plast



DEKOR	KÓD
hliník natural	210118
hliník lesklý	164762
nerez lesklý	164759
šedá	382225

Set rohů a záslepek „Vertikální“

- > pro těsnící profil L11
- > použití na stojato
- > bez nutnosti úpravy profilu L11
- > balení obsahuje:
 - 1 ks roh vnitřní
 - 1 ks roh vnější
 - 2 ks záslepka
- > materiál: plast



DEKOR	KÓD
hliník natural	213404
hliník lesklý	164752
nerez lesklý	164753
šedá	345022

Set rohů a záslepek „Horizontální“

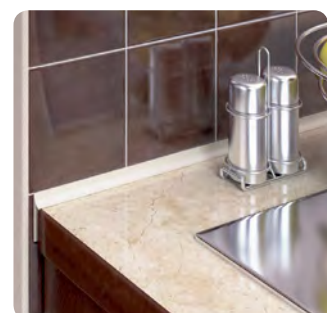
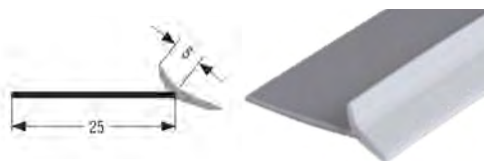
- > pro těsnící profil L11
- > použití na ležato
- > bez nutnosti úpravy profilu L11
- > balení obsahuje:
 - 1 ks roh vnitřní 90°
 - 1 ks roh vnější 90°
 - 2 ks záslepka
 - nožičky pro roh
- > materiál: plast



DEKOR	KÓD
šedá	660379

Těsnící profil L09

- > univerzální těsnící profil
- > doporučené použití za pracovní desku, v koupelnách a jiné těsnění plošného materiálu
- > délka: 4,2 m
- > materiál: plast



DEKOR	KÓD
transparentní	474740
šedá	342994
černá	470245
bílá	367006
hnědá-buk	350825

10.11 TĚSNICÍ PROFILY K PRACOVNÍM DESKÁM

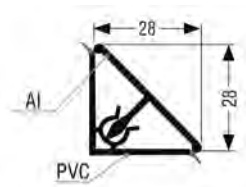
10 TECHNICKÉ KOMPONENTY PRO NÁBYTEK

KOOPLAST
plastové profily

Těsnící profil L220

- > délka 4 m
- > materiál hliník, plastový nosič
- > povrchová úprava elox, lak (dle vzorníku RAL)

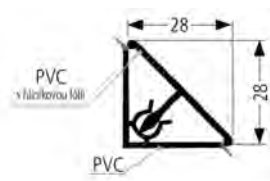
DEKOR	KÓD
hliník natural	658674
nerez broušený	647337
RAL	na dotaz



Těsnící profil L230

- > délka 4 m
- > materiál plast
- > povrchová úprava hliníková fólie

DEKOR	KÓD
nerez broušený	212768

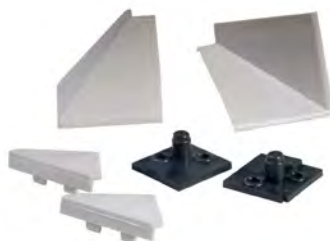


VOLITELNÉ PŘÍSLUŠENSTVÍ
pro profil L220 a L230

Set rohů a záslepek

- > pro těsnící profily L220 a L230
- > balení obsahuje:
 - 1 ks roh vnitřní
 - 1 ks vnější
 - 2 ks záslepka
- > materiál: plast

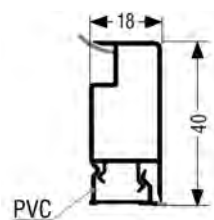
DEKOR	KÓD
hliník lesklý	660681
nerez lesklý	656356
světle šedá	658676
tmavě šedá	658678
RAL	na dotaz



Těsnící profil L40

- > délka 4 m
- > materiál plast
- > povrchová úprava hliníková fólie

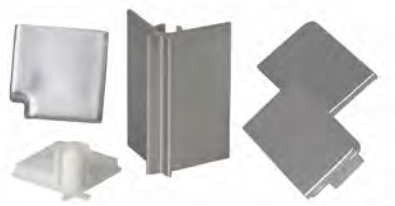
DEKOR	KÓD
hliník natural	409061
hliník broušený	553804
nerez broušený	416119



VOLITELNÉ PŘÍSLUŠENSTVÍ

Set rohů a záslepek „vnitřní“

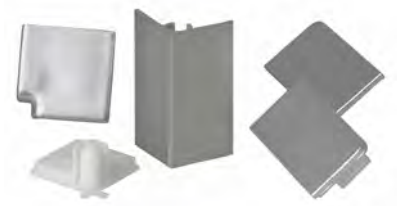
- > pro těsnicí profil L40
- > balení obsahuje:
 - 1 ks roh vnitřní 90°
 - 2 ks záslepka
- > materiál: plast



DEKOR	KÓD
hliník natural	409063
hliník broušený	553805
nerez broušený	551523

Set rohů a záslepek „vnější“

- > pro těsnicí profil L40
- > balení obsahuje:
 - 1 ks roh vnější 90°
 - 2 ks záslepka
- > materiál: plast

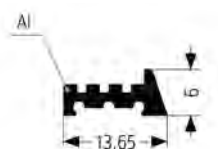


DEKOR	KÓD
hliník natural	791860
hliník broušený	791859
nerez broušený	559232

PROFILY PRO ZÁDOVÉ PANELE

Profil L06

- > pro zádový panel do 10 mm
- > délka 4 m
- > materiál hliník
- > povrchová úprava elox



DEKOR	KÓD
hliník natural	791857
nerez broušený	763897

VOLITELNÉ PŘÍSLUŠENSTVÍ

Set záslepek

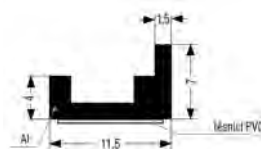
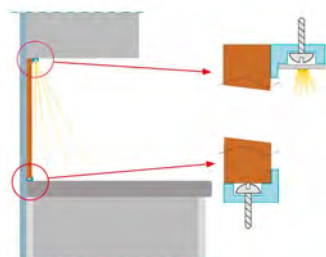
- > sada 2 ks záslepek
- > materiál plast



DEKOR	KÓD
světle šedá	791858
tmavě šedá	763898

Profil L07

- > profil pro zádový panel do 10 mm
- > délka 4 m
- > materiál hliník
- > povrchová úprava elox



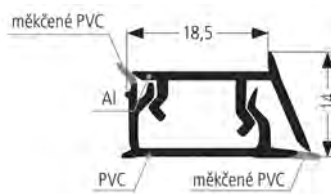
DEKOR	KÓD
nerez broušený	524900

10.12 PROFILY PRO ZÁDOVÉ PANELE 10.13 NARÁŽECÍ HRANY

10 TECHNICKÉ KOMPONENTY PRO NÁBYTEK

Profil L14

- > profil pro zádový panel do 18 mm
- > délka 4 m
- > materiál hliník, plastový nosič
- > pov. úprava elox



KOOPLAST
plastová profily



DEKOR	KÓD
nerez broušený	713226

VOLITELNÉ PŘÍSLUŠENSTVÍ

Set záslepek

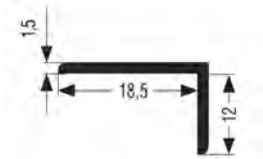
- > sada 2 ks záslepek
- > materiál: plast



DEKOR	KÓD
nerez broušený	713228

Profil L1812

- > univerzální použití
- > délka 4 m
- > materiál hliník
- > pov. úprava elox



KOOPLAST
plastová profily



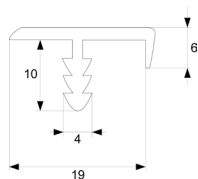
DEKOR	KÓD
hliník broušený	675491
nerez broušený	656892

NARÁŽECÍ HRANY

01

- > nárazecí hrana 18 mm
- > délka 3 m
- > materiál hliník
- > pov. úprava elox

SALU

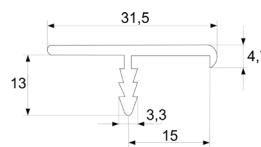


PRODUKT	KÓD
hrana 01	785885

02

- > nárazecí hrana 28 mm (pro kuchyňské desky)
- > délka 3,5 m
- > materiál hliník
- > pov. úprava elox

SALU

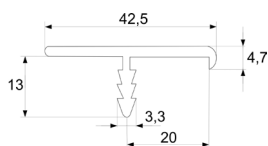


PRODUKT	KÓD
hrana 02	769515

03

- > nárazecí hrana 38 mm (pro kuchyňské desky)
- > délka 3,5 m
- > materiál hliník
- > pov. úprava elox

SALU

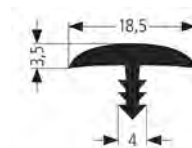


PRODUKT	KÓD
hrana 03	676296

K18/B

- > nárazecí hrana 18 mm
- > materiál: plast

KOOPLAST
plastová profily



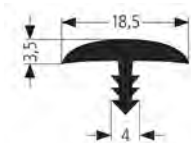
DEKOR	KÓD
černá	013679
bílá	013680
šedá	013664
hnědá buk	013674

10.14 SPOJOVACÍ PROFILY PRO PRACOVNÍ DESKY

10 TECHNICKÉ KOMPONENTY PRO NÁBYTEK

S18

- > nárazecí hrana 18 mm
- > materiál: plast



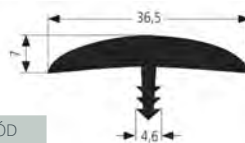
KOOLAST
plastové profily



DEKOR	KÓD
buk	112191

K36

- > nárazecí hrana 36 mm
- > materiál: plast



KOOLAST
plastové profily



DEKOR	KÓD
bílá	755811

K38

- > nárazecí hrana 38 mm
- > materiál: plast



KOOLAST
plastové profily



DEKOR	KÓD
černá	013698

SPOJOVACÍ PROFILY PRO PRACOVNÍ A ZÁDOVÉ DESKY

Spojovací rohová lišta

- > spojovací profil pro pracovní desky
- > délka 600 / 625 mm (dle provedení)
- > materiál hliník
- > povr. úprava elox

ZOBAL

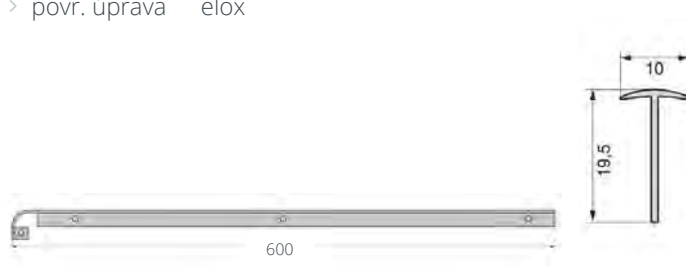


DÉLKA (MM)	TLOUŠŤKA PRAC. DESKY (MM)	KÓD
625	28	044243
600	38	012161

Lišta spojovací

- > spojovací profil pro pracovní desky
- > délka 600 mm
- > materiál hliník
- > povr. úprava elox

ZOBAL

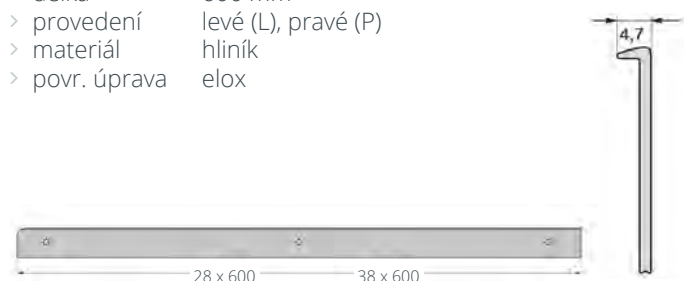


TLOUŠŤKA PRAC. DESKY (MM)	KÓD
28	036491
38	039131

Lišta zakončovací

- > zakončovací profil pro pracovní desky
- > délka 600 mm
- > provedení levé (L), pravé (P)
- > materiál hliník
- > povr. úprava elox

ZOBAL

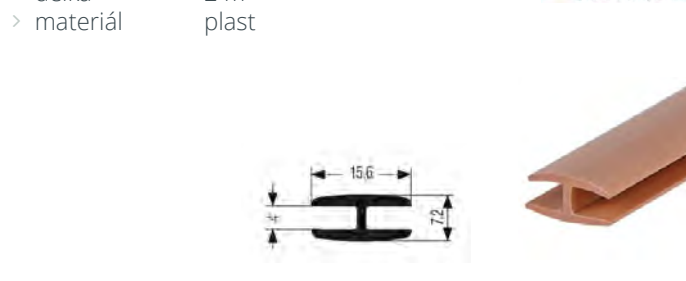


TLOUŠŤKA PRAC. DESKY (MM)	PROVEDENÍ	KÓD
28	L	012155
	P	012156
38	L	012163
	P	117803

Spojovací profil P04

- > pro spojení MDF desek do tloušťky 4 mm
- > délka 2 m
- > materiál plast

KOOLAST
plastové profily



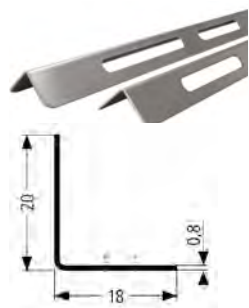
DEKOR	KÓD
bílá	015652
černá	010256
hnědá (buk)	015643

OCHRANNÉ PRVKY

Ochranná lišta pro vestavnou troubu

- > ochrana okolních dvířek nebo zásuvek před poškozením vlivem horkého vzduchu z trouby
- > určeno pro
 - tloušťku korpusu 18 mm
 - šířku korpusu 600 mm
- > materiál ocel
- > pov. úprava broušená nerez

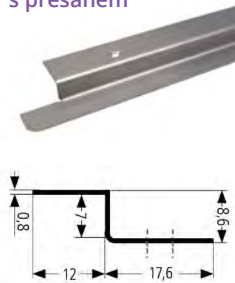
Boční provedení



Umístění spodní ochranné lišty MT/spodníB (pohled z boku)



Spodní provedení s přesahem



Umístění spodní ochranné lišty MT/spodníS (pohled z boku)



Spodní provedení s přesahem



Umístění spodní ochranné lišty MT/spodníB (pohled z boku)



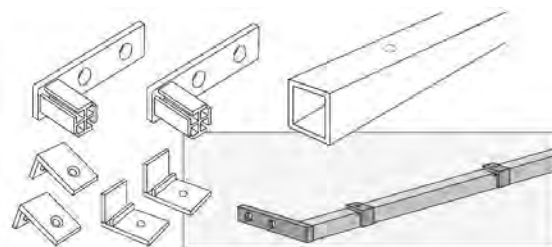
DĚLKA (MM)	PROVEDENÍ	KÓD
580	boční	782983
593	spodní s přesahem	782984
	spodní rovná	782985



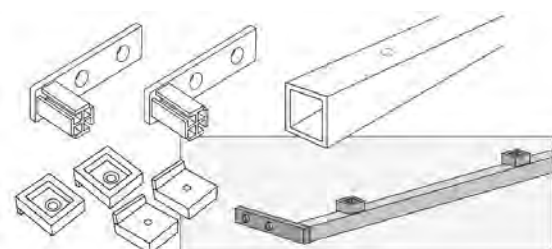
Hliníková vzpěra - sada

- > hliníková vzpěra pro zpevnění:
 - pracovní desky u kuchyňského dřezu
 - polic proti prohýbání
 - pracovní desky s varnou deskou
 - zpevnění zad korpusů (pro HDF 3,5 - 4,5 mm)
- > snadná montáž díky fixačním přichytkám
- > **provedení pro varné desky umožňuje také odvod zbytkového tepla** (u této varianty jsou v balení distanční podložky se zvýšenou tepelnou odolností)
- > pro skřínky o šířce 600 a 900 mm
- > materiál: hliník (vzpěra), plast (fixační přichytky, distanční podložky)
- > povrchová úprava: lak

Pro dřezy, police a záda skříněk



Pro varné desky



DĚLKA (MM)	PROVEDENÍ	BARVA	KÓD
563,5	dřezy	stříbrná	765882
	police	bílá	768086
	záda skříněk	stříbrná	761292
863,5	varné desky	stříbrná	763445
	dřezy	bílá	791861
	police	stříbrná	766690
863,5	záda skříněk	bílá	773678
	varné desky	stříbrná	766285



Hliníkovou vzpěru lze rovněž zakoupit na míru.

10.15 OCHRANNÉ PRVKY

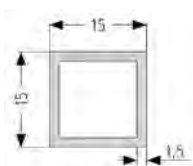
10 TECHNICKÉ KOMPONENTY PRO NÁBYTEK

KOOPLAST
plastové profily

Hliníková vzpěra - na míru

Hliníkový profil

- > délka: 1 200 mm
- > materiál: hliník



BARVA	KÓD
bílá	763353
stříbrná	766541

Univerzální sada elementů 1

- > elementy **pro dřezy nebo police**
- > materiál: plast



BARVA	KÓD
bílá	763348
šedá	763349

Univerzální sada elementů 2

- > elementy **pro varné desky**
- > materiál: plast



BARVA	KÓD
bílá	763351
šedá	763352

Univerzální sada elementů 3

- > elementy **pro uchycení zad skříně**
- > materiál: plast

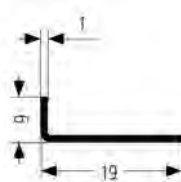


BARVA	KÓD
bílá	791862
šedá	791863

Ochranná lišta proti páře

- > **ochrana ostrohranné pracovní desky proti páře z myčky**
- > před upevněním vruty doporučujeme podlepit silikonem
- > materiál: hliník

DĚLKA (MM)	DEKOR	KÓD
450	bílá	766311
	stříbrná	766312
600	bílá	766310
	stříbrná	766252



Podlahový ochranný profil

- > předpřipravené profily **pro ochranu hran boční desky**:
 - 2x profil dle délky boční desky, profil dle tloušťky boční desky (36 nebo 38 mm, 1 nebo 2 ks dle umístění desky)
 - profily je nutné k boční desce přilepit (doporučujeme silikon)
- > tloušťka profilu: 1,5 mm
- > materiál: hliník
- > povrchová úprava: elox

V prostoru



Ke stěně



UMÍSTĚNÍ	DĚLKA BOČNÍ STĚNY (MM)	TLOUŠŤKA BOČNÍ DESKY (MM)	DEKOR	KÓD
v prostoru	920	36	hliník broušený	791849
			nerez broušený	791850
		38	hliník broušený	791851
			nerez broušený	791852
ke stěně	600	36	hliník broušený	791853
			nerez broušený	791854
		38	hliník broušený	791855
			nerez broušený	791856

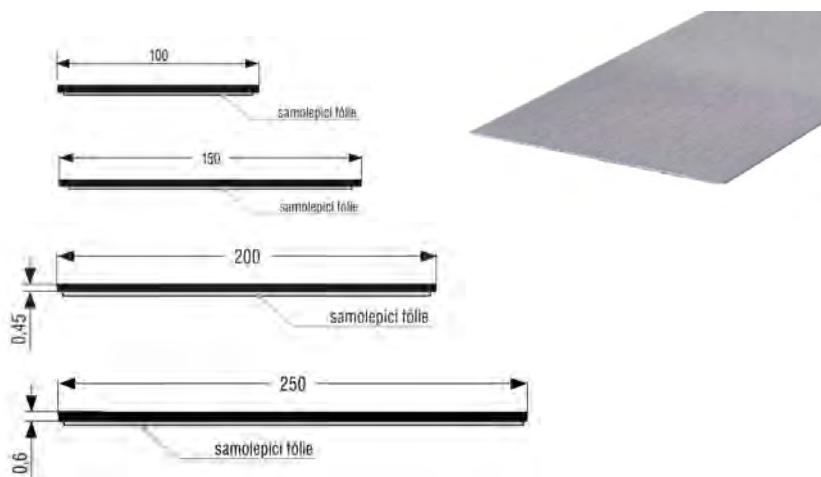


Podlahový ochranný profil lze rovněž zakoupit na míru. Pro více informací kontaktujte naše obchodní zastoupení.

Okopový plech

- > tloušťka:
 - pro výšku 100 - 200 mm: 0,45 mm
 - pro výšku 250 mm: 0,6 mm
- > materiál:
 - pro výšku 100 až 200 mm: hliník
 - pro výšku 250 mm: potravinářská nerez 1.4301
- > povrchová úprava:
 - pro výšku 100 až 200 mm: elox, lak (dle dekoru)
 - pro výšku 250 mm: nerez broušená

VÝŠKA (MM)	DEKOR	KÓD
100	hliník natural	287423
	hliník broušený	167459
	nerez broušený	141902
	mosaz lesklá	314894
	RAL	na dotaz
150	hliník natural	209613
	hliník broušený	199425
	nerez broušený	145103
	mosaz lesklá	309793
	RAL	na dotaz
200	nerez broušený	380306
250	nerez broušený	543057

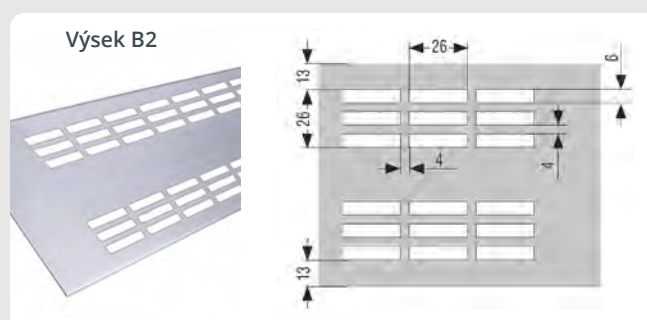
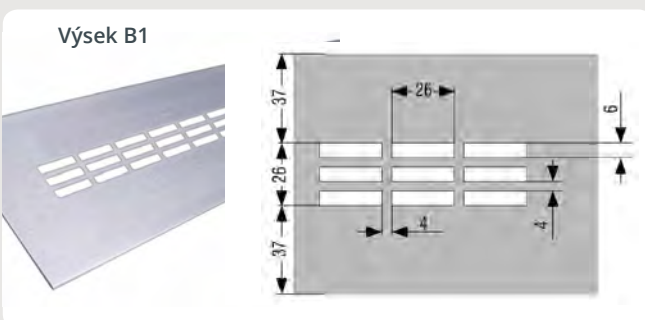
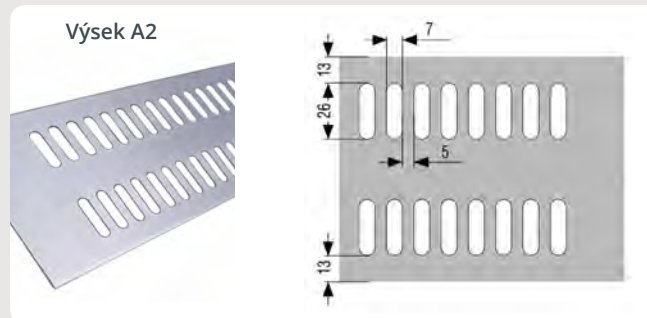
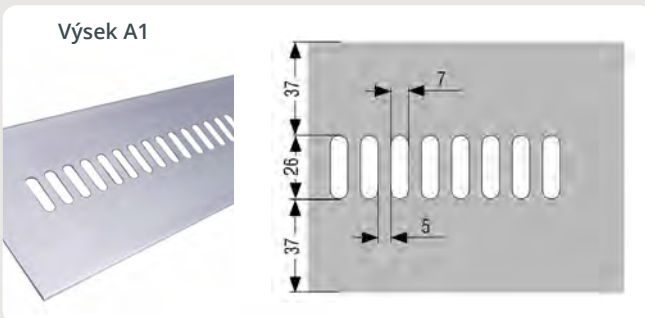


VÝSEKY DO OKOPOVÝCH PLECHŮ

- > výseky do okopových plechů jsou možné ve 4 variantách.
- > provedení:
 - jednořadý výsek: A1, B1
 - dvouřadý výsek: A2, B2
- > pro výšky 200 a 250 mm je možný pouze výsek typ A1 / A2



Pro více informací kontaktujte naše obchodní oddělení.



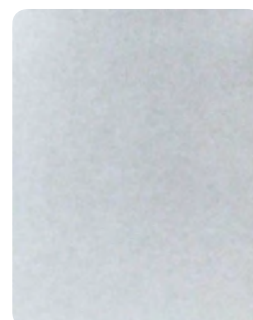
Nerezový obklad za pracovní desky

- > tloušťka: 0,6 mm
- > materiál: potravinářská nerez 1.4301

ROZMĚR (MM)	KÓD
600 x 750	489453
900 x 750	549776



Nerezový obklad lze rovněž zakoupit na míru. **Maximální rozměr je však 2 500 x 1 250 mm.** Pro více informací kontaktujte naše obchodní oddělení.



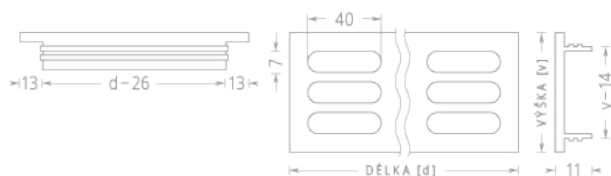
10.15 OCHRANNÉ PRVKY

10 TECHNICKÉ KOMPONENTY PRO NÁBYTEK

Větrací mřížka

- > větrací mřížky pro použití v interiérech
- > mřížku je možné dodat také v odstínech RAL (na poptávku, min. odběr 10 ks)
- > povrchová úprava efekt nerez
- > větrací otvor 7 x 40 mm

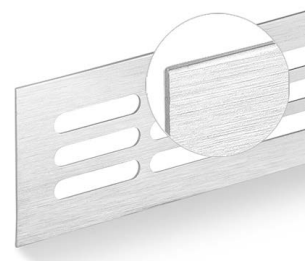
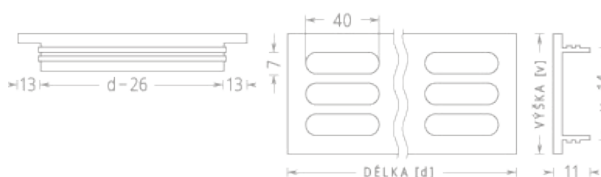
VÝŠKA (MM)	ŠÍŘKA (MM)	KÓD
60	400	659553
	500	659554
	600	659555
	800	659556
80	400	659560
	500	659561
	600	659562
	800	659563
100	400	659567
	500	659568
	600	659569
	800	659570



Před instalací mřížky věnujte pozornost rozměrům připravovaného otvoru.

Větrací mřížka

- > větrací mřížky pro použití v interiérech
- > mřížku je možné dodat také v odstínech RAL (na poptávku, min. odběr 10 ks)
- > povrchová úprava hliník kartáčovaný
- > větrací otvor 7 x 40 mm



VÝŠKA (MM)	ŠÍŘKA (MM)	KÓD
60	250	385828
	400	385829
	500	377886
	600	385830
	800	385832
	1 000	385833
80	250	385834
	400	385835
	500	385836
	600	385837
	800	385839
	1 000	385840

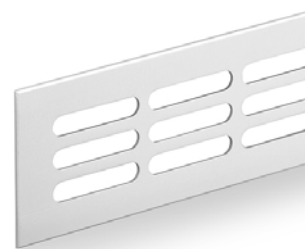
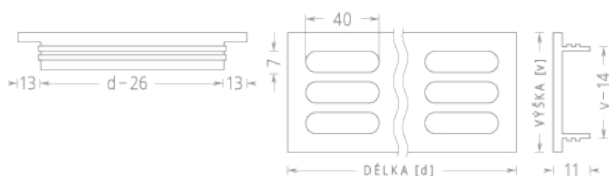
VÝŠKA (MM)	ŠÍŘKA (MM)	KÓD
100	250	385846
	400	385851
	500	385853
	600	385855
	800	385859
	1 000	385861
150	600	471356
	2 000	473216



Před instalací mřížky věnujte pozornost rozměrům připravovaného otvoru.

Větrací mřížka

- > větrací mřížky pro použití v interiérech
- > mřížku je možné dodat také v odstínech RAL (na poptávku, min. odběr 10 ks)
- > povrchová úprava eloxovaný hliník
- > větrací otvor 7 x 40 mm



VÝŠKA (MM)	ŠÍŘKA (MM)	KÓD
60	250	033197
	400	015627
	500	015612
	600	032487
	800	015628
	1000	097376
80	250	033218
	400	015629
	500	015630
	600	015631
	800	015632
	1000	097377
2000	158991	

VÝŠKA (MM)	ŠÍŘKA (MM)	KÓD
100	250	107020
	400	015600
	500	045656
	600	015622
	800	015609
	1000	039572
150	2000	044911
	400	097220
	500	184873
	600	068742
	800	107699
	1000	046714
2000	123915	

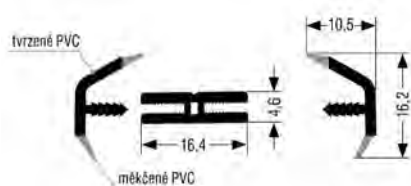


Před instalací mřížky věnujte pozornost rozměrům připravovaného otvoru.

ZASKLÍVACÍ PROFILY

BS18

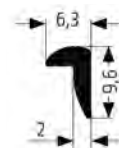
- > pro výplň LTD 18 mm, sklo 3 a 4 mm
- > sada obsahuje:
 - 2x boční díl
 - 1x střední díl
- > délka 2 m
- > materiál plast
- > povr. úprava fólie



DEKOR	KÓD
hliník	788190
nerez	788192
bílá	788191

B07

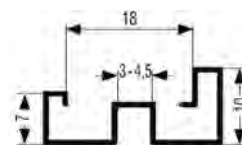
- > materiál plast



DEKOR	KÓD
transparentní	293839

BL18

- > pro výplň LTD 18 mm, sklo 3 - 4,5 mm
- > délka 3 m
- > materiál hliník
- > povr. úprava elox



DEKOR	KÓD
hliník	121946
nerez	114525

DOPORUČENÉ PRODUKTY

Spojovací rohy

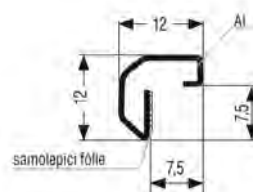
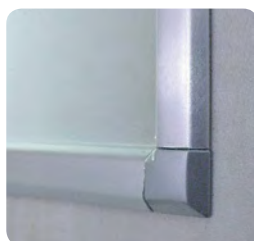
- > k zasklívacímu profilu BL18
- > v balení 1 pár (na jedny dvířka jsou zapotřebí 4 páry)
- > materiál hliník
- > pov. úprava elox



DEKOR	KÓD
hliník	415429
nerez	114526

B36

- > pro výplň: lamino 18 mm, sklo 3 - 4,5 mm
- > délka 3 m
- > materiál hliník
- > povr. úprava elox



DEKOR	KÓD
hliník	012238

10.16 ZASKLÍVACÍ PROFILY

10 TECHNICKÉ KOMPONENTY PRO NÁBYTEK

KOOPLAST
plastové profily

DOPORUČENÉ PRODUKTY

Spojovací roh pro B36

- > materiál hliník
- > pov. úprava elox

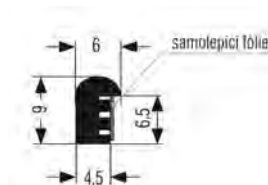


DEKOR	KÓD
hliník	012688

B04

- > zasklívací profil se samolepicí fólií
- > materiál plast

DEKOR	KÓD
bílá	012239



Závěsy

Výsuvy

Výklopy,
ráměčky

Posuvné
systémy

Šatna

Dřezy,
baterie

Úchytky

Drátěný
program

Kování pod
nábytek

Technické
komponenty

Světla

Kancelářské
vybavení

Stavební
kování

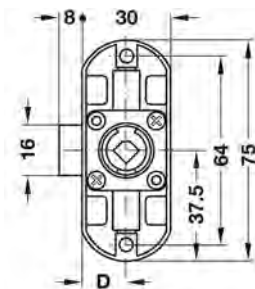
Kování pro
dveře

Chemie

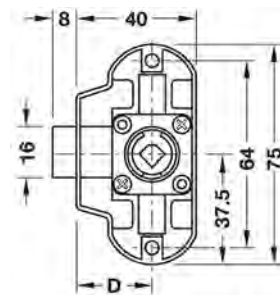
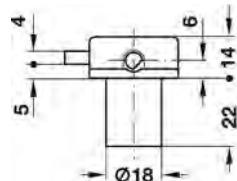
NÁBYTKOVÉ ZÁMKY PRO VÝMĚNNOU VLOŽKU

Trojcestný zámek

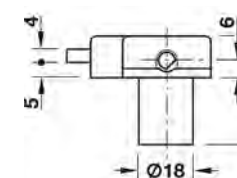
- > backset D 15 nebo 25 mm
- > délka těla vložky 22 mm
- > pro dělenou profilovou tyč o průměru 6 mm
- > provedení levé (L), pravé (P)
- > montáž k přišroubování
- > materiál odlitek ze zinku
- > pov. úprava nikl



BACKSET D 15 mm



BACKSET D 25 mm

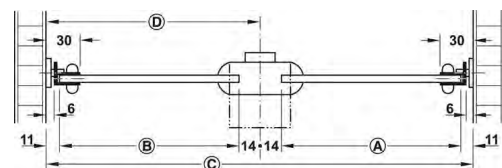


BACKSET D (MM)	PROVEDENÍ	KÓD
15	L	015379
	P	015376
25	L	015369
	P	015380

VOLITELNÉ PŘÍSLUŠENSTVÍ

Profilová tyč

- > průměr 6 mm
- > materiál ocel
- > pov. úprava nikl

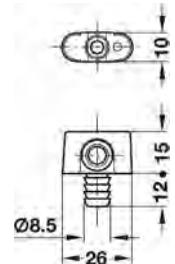
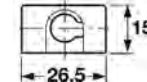
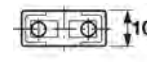


Při návrhu skříní a výběru příslušenství k trojcestným zámkům berte v úvahu, že zamykací tyče musí být zkráceny na požadovanou délku. Při dané světlé výšce korpusu (C) a montáži trojcestného zámku do středu je rozměr horní tyče (A) a rozměr dolní tyče (B). Střed těla zámku (D) - 25 mm

DÉLKA (MM)	KÓD
2 000	015374
2 500	583353

Vodítko profilové tyče

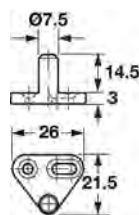
- > materiál odlitek ze zinku
- > pov. úprava nikl



MONTÁŽ	KÓD
k přišroubování	491691
k nalisování	706204

Zamykací čep s patkou

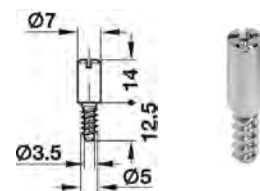
- > montáž k přišroubování
- > materiál odlitek ze zinku
- > pov. úprava leštěný nikl



PRODUKT	KÓD
zamykací čep	015372

Zamykací čep excentrický se závitem do dřeva

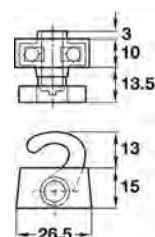
- > montáž k přišroubování
- > materiál odlitek ze zinku
- > pov. úprava leštěný nikl



PRODUKT	KÓD
zamykací čep	583397

Zajišťovací háček profilové tyče

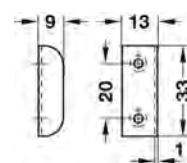
- > montáž k přišroubování
- > materiál odlitek ze zinku
- > pov. úprava nikl



PRODUKT	KÓD
zamykací čep	015372

Rohový protiplech

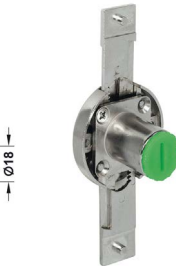
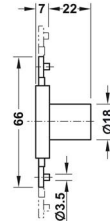
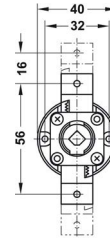
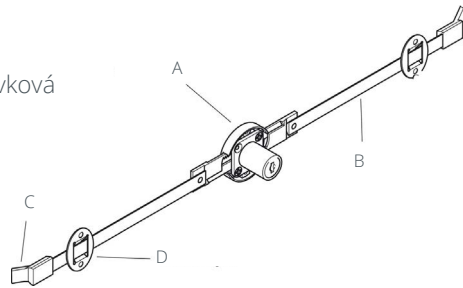
- > montáž k přišroubování
- > rozměr 33 x 13 x 9 mm
- > materiál ocel
- > pov. úprava nikl



PRODUKT	KÓD
protiplech	015422

Rozvorový zámek

- > zdvih 16 mm
- > délka těla vložky 22 mm
- > provedení: levá - L, pravá - P, zásuvková verze - ZV (otočení klíče vlevo)
- > montáž k přišroubování
- > materiál odlitek zinku
- > pov. úprava nikl



Rozvorový zámek (zásuvková verze) s vodorovným zamykáním

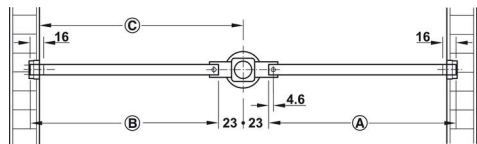
- (A) - Rozvorový zámek
- (B) - Profilová tyč 10 x 3 mm
- (C) - Zajišťovací hrot k nasazení
- (D) - Vodítko tyče

PROVEDENÍ	KÓD
L	572837
P	015378
ZV	584588

VOLITELNÉ PŘÍSLUŠENSTVÍ

Profilová tyč

- > pro výšku dveří:
 - 2 000 mm (délky rozděleny na 2x 975 mm)
 - 2 500 mm (délky rozděleny na 1x 975 mm + 1x 1 475 mm)
- > materiál ocel
- > pov. úprava pozink

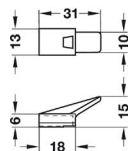


INFO Výpočet délky profilové tyče pro rozvorový zámek o zdvihu 16 mm:
 - (A) Rozměr horní tyče = střed těla zámku (C)-23 mm
 - (B) Rozměr dolní tyče = střed těla zámku (C)-23 mm

VÝŠKA DVEŘÍ (MM)	KÓD
2 000	524049
2 500	118204

Zamykáčiček

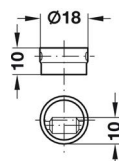
- > montáž k navaknutí na profilovou tyč
- > materiál plast
- > barva černá



PRODUKT	KÓD
zamykáčiček	458558

Protiplech s rolničkou

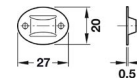
- > montáž k nalisování
- > materiál plast (korpus), ocel (osa a rolnička)
- > barva korpusu hnědá



PRODUKT	KÓD
protiplech	572843

Vodítko profilové tyče

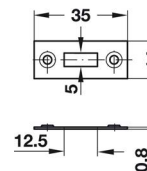
- > montáž k přišroubování
- > materiál ocel
- > pov. úprava leštěný nikl



PRODUKT	KÓD
vodítko	015375

Protiplech

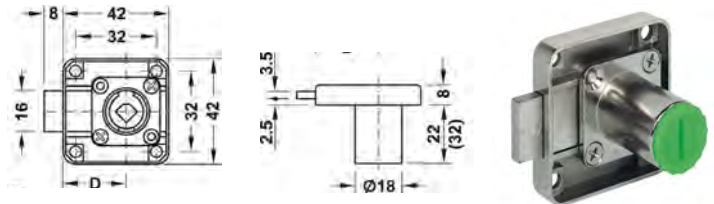
- > montáž pro zapuštěnou montáž a přišroubování
- > materiál ocel
- > pov. úprava nikl



PRODUKT	KÓD
protiplech	015423

Nábytkový zámek se závorou

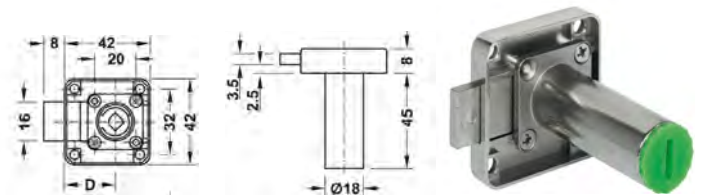
- > délka těla vložky 22 mm / 32 mm
- > vysunutí závory:
 - krátké (Backset D: 25 mm)
 - dlouhé (Backset D: 22 mm)
- > provedení levé - L, pravé - P, zásuvková verze - ZV
- > montáž k přišroubování
- > materiál odlitek ze zinku
- > pov. úprava nikl



BACKSET D (MM)	VYSUNUTÍ ZÁVORY	DÉLKA TĚLA VLOŽKY (MM)	PROVEDENÍ	KÓD
25	krátké	22	L	015356
			P	015355
		32	ZS	015354
			ZS	015360
22	dlouhé	22	L	583896
			P	387667
			ZS	499389
		32	ZS	296944

Nábytkový zámek se závorou - prodloužený

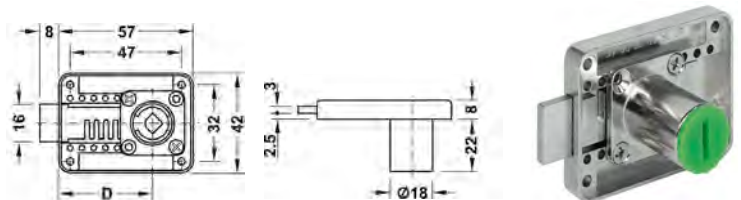
- > **prodloužené tělo vložky**
- > délka těla vložky 45 mm
- > backset D 25 mm
- > provedení levé - L, pravé - P, zásuvková verze - ZV
- > montáž k přišroubování
- > materiál odlitek ze zinku
- > pov. úprava nikl



PROVEDENÍ	KÓD
L	583898
P	542744
ZV	414128

Nábytkový zámek se závorou - nastavitelný Backset

- > **nastavitelný rozměr Backsetu D**
- > délka těla vložky 22 mm
- > backset D 15-40 mm (nastavitelná v krocích po 5 mm)
- > montáž k přišroubování
- > materiál odlitek ze zinku
- > pov. úprava nikl

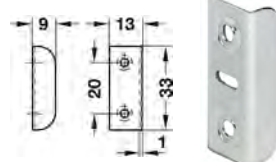


PRODUKT	KÓD
náb. zámek	583902

VOLITELNÉ PŘÍSLUŠENSTVÍ
pro všechny nábytkové zámky

Rohový protiplech

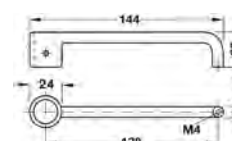
- > rozměr 33 x 13 x 9 mm
- > materiál ocel
- > pov. úprava nikl
- > montáž k přišroubování



PRODUKT	KÓD
protiplech	015422

Zamykatelná úchytka

- > **úchytka pro zámek se závorou s prodlouženým tělem vložky (45 mm)**
- > montáž přišroubováním
- > materiál odlitek ze zinku
- > pov. úprava nikl

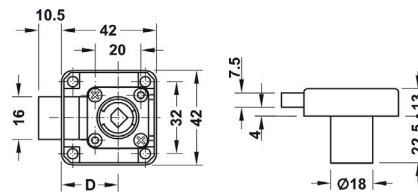


PRODUKT	KÓD
úchytka	583904



Nábytkový zámek se střelkou

- > délka těla vložky 22,5 mm
- > backset D 25 mm
- > montáž k přišroubování
- > materiál odlitek ze zinku
- > pov. úprava nikl



PROVEDENÍ	KÓD
L	572833
P	572834
ZS	583928

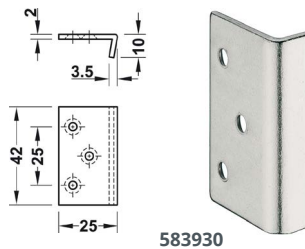


Zamknutí střelky v odemknuté pozici je možné, takže zámkovou vložku lze instalovat a demontovat pomocí demontážního klíče.

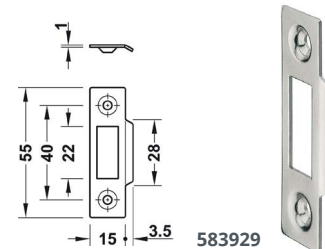
VOLITELNÉ PŘÍSLUŠENSTVÍ

Protiplech pro zámek se střelkou

- > montáž k přišroubování
- > materiál ocel
- > pov. úprava nikl



583930

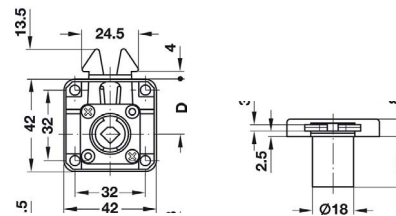


583929

PROVEDENÍ	KÓD
rohový	583930
přímý	583929

Roletový zámek

- > délka těla vložky 22 mm
- > backset D 24,5 mm
- > montáž k přišroubování
- > materiál odlitek ze zinku
- > pov. úprava nikl
- > obsah balení:
 - 1x roletový zámek
 - 1x protiplech

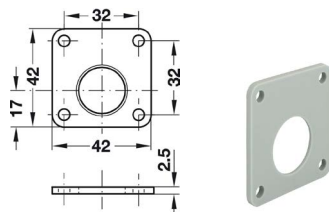


PRODUKT	KÓD
zámek	015388

VOLITELNÉ PŘÍSLUŠENSTVÍ

Distanční podložka

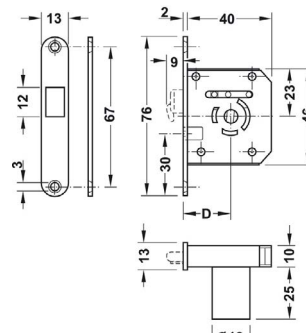
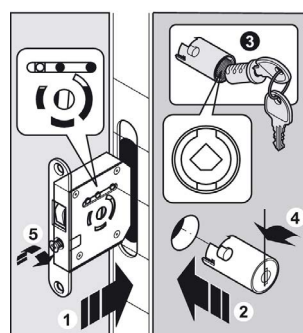
- > tloušťka 2,5 mm
- > materiál plast
- > barva světle šedá



PRODUKT	KÓD
podložka	296945

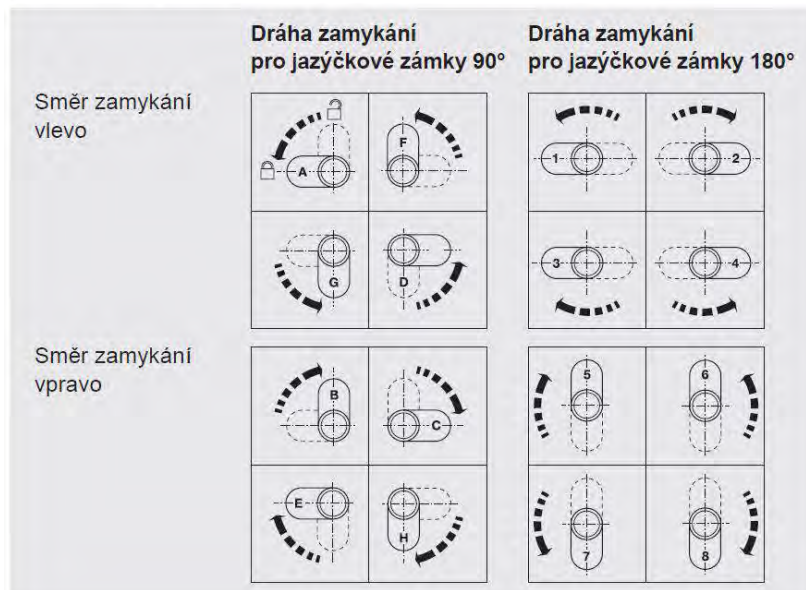
Zadlabávací hákový zámek

- > backset D 22 mm
- > délka vložky 24 mm
- > montáž k nasunutí a přišroubování
- > materiál odlitek ze zinku
- > pov. úprava nikl
- > součástí balení:
 - 1x zadlabávací hákový zámek
 - 1x tělo vložky
 - 1x protiplech



PRODUKT	KÓD
zámek	115426

Směr zamykání a dráha zamykání

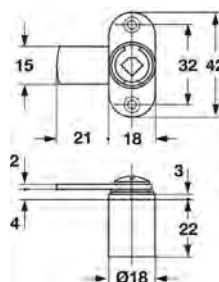


U jazýčkových zámků se dráha a směr zamykání označují písmeny nebo čísly. Ty jsou znázorněny v tabulkách s odpovídajícími situacemi. Zámky s dráhou zamykání 180° lze přestavět na všechny dráhy zamykání. Dráha zamykání je z výroby nastavena na 1.

Zámky s dráhou zamykání 90° se dělí na levé a pravé. Směr zamykání se zde označuje písmeny. První písmeno označuje nastavení z výroby, písmena v závorkách pak směry, na které lze zámek přestavět (příklad: Směr zamykání A [D, F, G]).

Jazýčkový zámek s podložkou, rovný jazýček

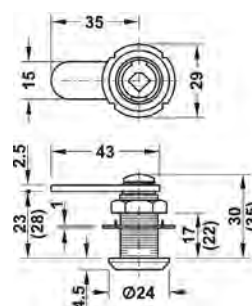
- > jazýčkový zámek s podložkou k přišroubování, rovný zamykací jazýček
- > délka těla vložky 22 mm
- > tloušťka dveří max. 22 mm
- > směr zamykání 90° zamykací jazýček, klíč 180°
- > montáž k přišroubování
- > materiál odlitek ze zinku
- > pov. úprava nikl
- > obsah balení:
 - 1x jazýčkový zámek
 - 1x zamykací jazýček (předmontovaný)
 - 1x montážní šroub (předmontovaný)
 - 1x podložka (předmontovaná)



SMĚR ZAMYKÁNÍ	KÓD
A (D, F, G)	015390
B (C, E, H)	584161

Jazýčkový zámek s montážní maticí, rovný jazýček

- > jazýčkový zámek s montáží pomocí matice, rovný zamykací jazýček
- > délka těla vložky 22 mm
- > tloušťka dveří max. 17 nebo 22 mm
- > směr zamykání 90° zamykací jazýček, klíč 180°
- > montáž k přišroubování
- > materiál odlitek ze zinku
- > pov. úprava leštěný nikl
- > obsah balení:
 - 1x jazýčkový zámek
 - 1x pojistná podložka
 - 1x zamykací jazýček (předmontovaný)
 - 1x upevňovací matice (předmontovaná)

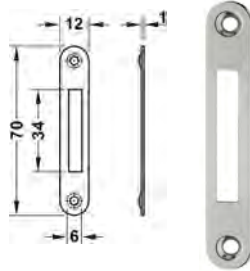


MAX. TLOUŠŤKA DVEŘÍ (MM)	SMĚR ZAMYKÁNÍ	KÓD
17	A (D, F, G)	496976
	B (C, E, H)	785661
22	A (D, F, G)	107777
	B (C, E, H)	572931

VOLITELNÉ PŘÍSLUŠENSTVÍ pro všechny jazýčkové zámky

Protiplech pro jazýčkové zámky

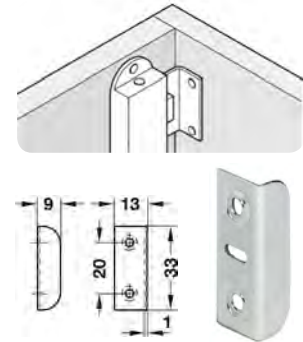
- > montáž k přišroubování
- > rozměr 70 x 12 x 1 mm
- > materiál ocel
- > pov. úprava nikl



PRODUKT	KÓD
protiplech	585163

Rohový protiplech

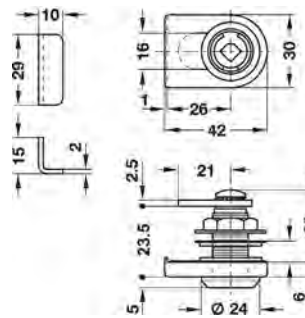
- > montáž k přišroubování
- > rozměr 33 x 13 x 9 mm
- > materiál ocel
- > pov. úprava nikl



PRODUKT	KÓD
protiplech	015422

Jazýčkový zámek pro skleněné dveře

- > pro tloušťku skla 4 - 10 mm
- > provedení s rovným zamykacím jazýčkem
- > montáž k přišroubování
- > směr zamykání 90° zamykací jazýček, klíč 180°
- > materiál odlitek ze zinku
- > obsah balení:
 - 1x jazýčkový zámek pro skleněné dveře s čelním panelem
 - 1x zamykací jazýček
 - 1x upevňovací matice
 - 1x rohový protiplech

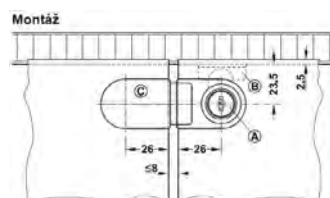


POVRCHOVÁ ÚPRAVA	SMĚR ZAMYKÁNÍ	KÓD
leštěný nikl	A (D, F, G)	015412
	B (C, E, H)	015417
matný nikl	A (D, F, G)	110333
	B (C, E, H)	164145

VOLITELNÉ PŘÍSLUŠENSTVÍ

Protikus

- > rozsah použití:
 - pro jazýčkový zámek pro skleněné dveře
 - pro dvojitě dveře
 - pro tloušťky mezery max. 8 mm
- > pro tloušťku skla 4 - 10 mm
- > materiál odlitek ze zinku
- > obsah balení:
 - 2x čelní panely, prázdné
 - 1x závitový šroub M6 x 10 mm (pro tloušťku skla do 8 mm)
 - 1x závitový šroub M6 x 12 mm (pro tloušťku skla 8-10mm)

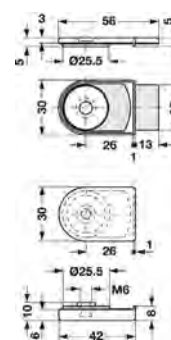


Montáž
 (A) Jazýčkový zámek pro skleněné dveře (směr zamykání F)
 (B) Rohový protiplech
 (C) Protikus a klapkačky

Použití
 Tam, kde jsou dvojitě skleněné dveře použity společně s protikusem a klapkačkami, jsou vyžadovány následující směry zamykání jazýčkového zámku pro skleněné dveře:



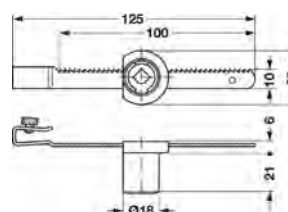
Nahoru vlevo: Směr zamykání E
 Nahoru vpravo: Směr zamykání F
 Dolů vlevo: Směr zamykání G
 Dolů vpravo: Směr zamykání H



POVRCHOVÁ ÚPRAVA	KÓD
leštěný nikl	015413
matný nikl	110332

Zámek pro posuvné dveře

- > pro tloušťku skla 4 - 7 mm
- > montáž hřeben na navaknutí, vložka pro nasunutí na hřeben
- > materiál odlitek ze zinku
- > pov. úprava pouzdra matný nikl

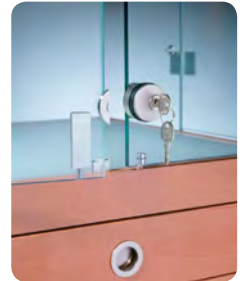
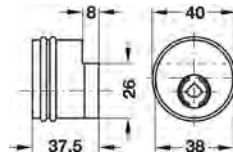


PRODUKT	KÓD
zámek	417922

Zámek pro otočné skleněné dveře

- > pro tloušťku skla 4 - 6 mm (není vhodný pro vrstvené sklo)
- > montáž k nalepení (UV lepení)
- > materiál nerez
- > pov. úprava matně broušený

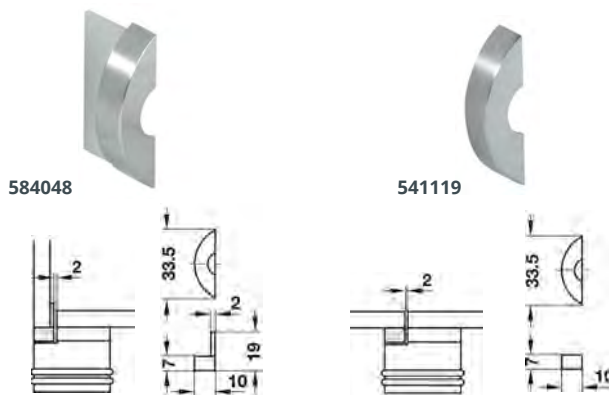
PROVEDENÍ	KÓD
P	541116
L	541115



VOLITELNÉ PŘÍSLUŠENSTVÍ

Protiplech pro celoskleněný nábytek

- > provedení pro jednokřídlé a dvoukřídlé dveře
- > montáž k nalepení (UV lepení)
- > materiál nerez
- > pov. úprava saténově broušené



PROVEDENÍ	KÓD
pro jednokřídlé dveře	584048
pro dvoukřídlé dveře	541119

Protiplech pro nábytek ze skla a dřeva

- > provedení pro jednokřídlé dveře
- > montáž k nalepení na sklo (UV lepení)
- > materiál nerez
- > pov. úprava saténově broušené

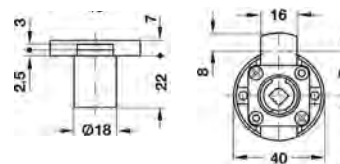


PROVEDENÍ	KÓD
pro jednokřídlé dveře	584049

Zápustný zámek

- > délka těla vložky 22 mm
- > backset D 20 mm
- > montáž k přišroubování
- > materiál odlitek zinku
- > pov. úprava nikl

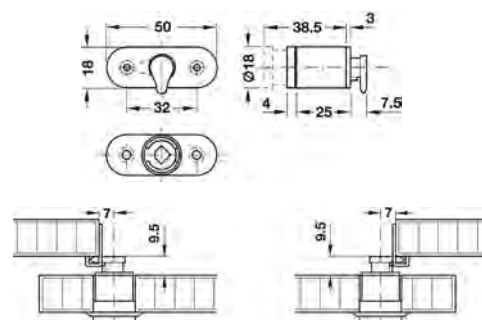
PRODUKT	KÓD
zámek	015453



Otočný bajonetový zámek

- > délka těla vložky 26 mm (odemknutý 38,5 mm)
- > montáž k přišroubování
- > směr odemykání 180°
- > provedení s otočnou zástrčí
- > funkce otočná zástrč rovněž chrání vysoké posuvné dveře před vtlačení
- > materiál odlitek ze zinku
- > pov. úprava nikl

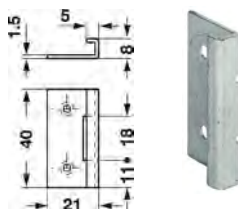
SMĚR ZAMYKÁNÍ	KÓD
A (D, F, G)	111315
B (C, E, H)	514851



VOLITELNÉ PŘÍSLUŠENSTVÍ

Rohový protiplech

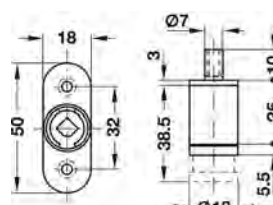
- > montáž k přišroubování
- > materiál ocel
- > pov. úprava pozink



PRODUKT KÓD
protiplech 112299

Bajonetový zámek

- > délka těla vložky 27,5 mm (odemknutý 38,5 mm)
- > směr odemýkání 180°
- > provedení s vnitřním závitem M5 v pojistném kolíku pro použití se systémy centrálního zamykání
- > materiál odlitek ze zinku
- > pov. úprava nikl

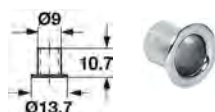


PRODUKT KÓD
zámek 015392

VOLITELNÉ PŘÍSLUŠENSTVÍ

Zamykácí pouzdro

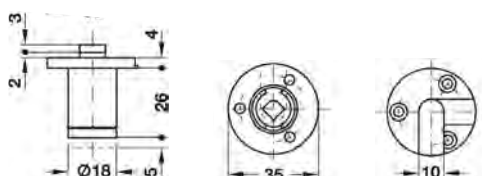
- > montáž do vyvrtaného otvoru
- > materiál mosaz
- > pov. úprava matný nikl



PRODUKT KÓD
pouzdro 392624

Zápustný západkový zámek

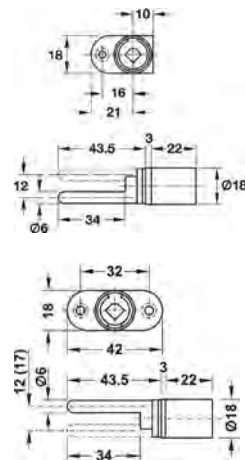
- > délka těla vložky 26 mm
- > montáž k přišroubování
- > materiál odlitek zinku
- > pov. úprava nikl



PRODUKT KÓD
zámek 738542

Centrální otočný zámek čelní

- > délka těla vložky 22 mm
- > směr zamykání 180°
- > provedení s jednostrannou nebo oboustrannou upevňovací patkou
- > výška zdvihu 12 nebo 17 mm
- > montáž k namontování do pevného čelního panelu
- > materiál odlitek ze zinku
- > pov. úprava nikl

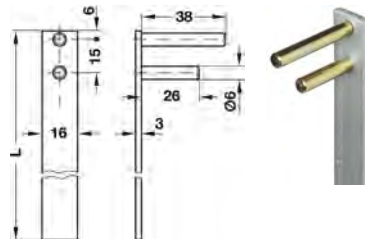


PROVEDENÍ PATKY	VÝŠKA ZDVIHU (MM)	KÓD
jednostranná	12	046298
	17	311537
oboustranná	12	015402
	17	109154

VOLITELNÉ PŘÍSLUŠENSTVÍ

Centrální zamykáčící tyč (B)

- > materiál hliník
- > pov. úprava lesklá



DÉLKA (MM)	KÓD
600	015406
800	015407
1 000	015409
1 500	025631

Zamykáčící trn (C)

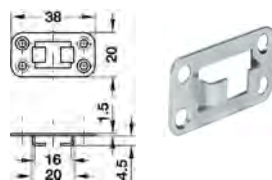
- > materiál odlitek ze zinku
- > pov. úprava matný nikl
- > obsah balení:
 - 1x zajišťovací trn
 - 1x červík M4 s vnitřním šestihranem



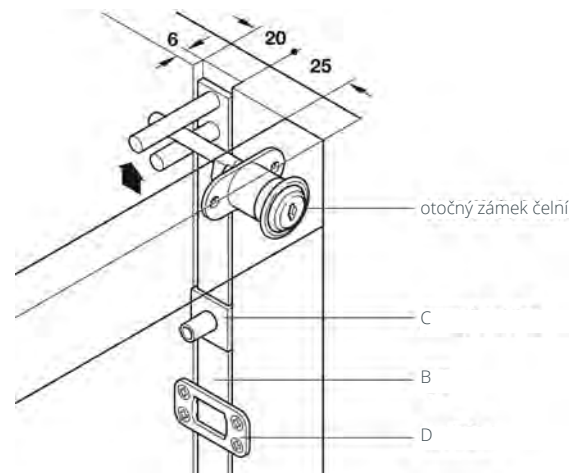
DÉLKA (MM)	KÓD
6,5	718429
9	046297
13	015405

Vodítko tyče (D)

- > montáž k přišroubování
- > materiál ocel
- > pov. úprava pozink

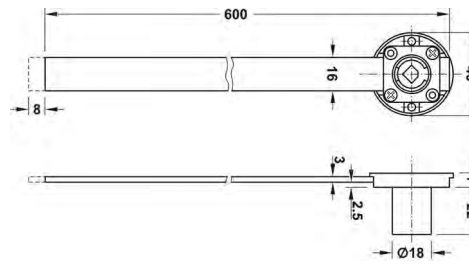


PRODUKT	KÓD
vodítko	015400



Centrální zámek boční

- > délka těla vložky 22 mm
- > směr zamykání 180°
- > provedení s předmontovanou zamykací tyčí o délce 600 mm
- > výška zdvihu 8 mm
- > montáž k přišroubování
- > pov. úprava zámku nikl
- > materiál:
 - zámek: odlitek ze zinku
 - zamykací tyč: hliník

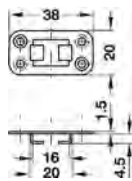


PRODUKT	KÓD
centrální zámek	458471

VOLITELNÉ PŘÍSLUŠENSTVÍ

Vodítko tyče (D)

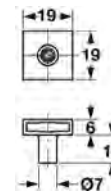
- > montáž k přišroubování
- > materiál ocel
- > pov. úprava pozink



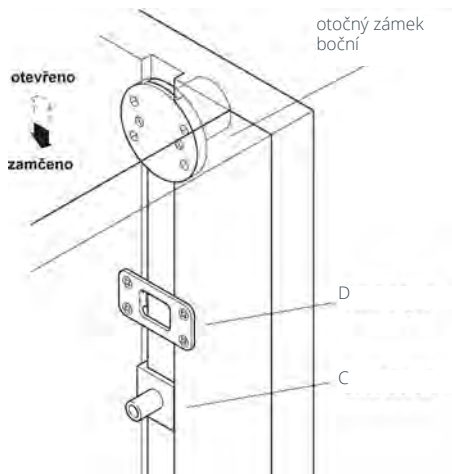
PRODUKT	KÓD
vodítko	015400

Zamykací trn (C)

- > materiál odlitek ze zinku
- > pov. úprava matný nikl
- > obsah balení:
 - 1x zajišťovací trn
 - 1x červík M4 s vnitřním šestihranem



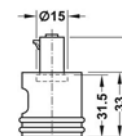
DĚLKA (MM)	KÓD
6,5	718429
9	046297
13	015405



Zamykací oliva

- > zamykací oliva pro univerzální zámkové vložky SYMO
- > zamykací olivu lze doplnit o univerzální vložku SYMO (zamykání klíčem) nebo krytku (zamykání bez klíče)
- > tloušťka dveří 18 mm
- > délka 33 mm

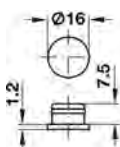
PROVEDENÍ	MONTÁŽ	KÓD
bez kroužků	L	583587
	P	583586
s kroužky	L	58357
	P	583593



VOLITELNÉ PŘÍSLUŠENSTVÍ

Krytka zamykací olivy

- > tloušťka 1,2 mm
- > montáž k naklapnutí
- > materiál odlitek ze zinku
- > pov. úprava matný nikl



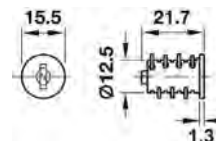
PRODUKT	KÓD
krytka	583590

NÁBYTKOVÉ ZÁMKY - VÝMĚNNÉ VLOŽKY S PLÁTKOVÝMI STAVÍTKY

Univerzální zámková vložka SYMO

Individuální uzávěr, netříděný

- > zamykací systém s 6plátkovými stavítky
- > klíče nejsou tříděné, **mohu tedy být identické, ale také různé**
- > **k univerzální zámkové vložce NELZE objednat hlavní klíč**
- > obsah balení 1x plátková vložka, 2x klíč
- > montáž k nasunutí
- > materiál tělo - odlitek ze zinku
plátková stavítka - mosaz
- > pov. úprava nikl



UZAMYKACÍ SÉRIE	KÓD
různý klíč	015448

Individuální uzávěr, tříděný

- > **klíče jsou v rámci jedné uzamykací série různé**
- > k univerzální zámkové vložce doporučujeme objednat hlavní klíč HK 3
- > obsah balení každé balení obsahuje 50 ks výměnných plátkových vložek z uvedeného číselného rozsahu, od každého čísla zamykání 1 kus
- > montáž k nasunutí
- > materiál tělo - odlitek ze zinku
plátková stavítka - mosaz
- > pov. úprava nikl

UZAMYKACÍ SÉRIE	KÓD	UZAMYKACÍ SÉRIE	KÓD
0601-0650	107544	0851-0900	368049
0651-0700	135449	0901-0950	284152
0701-0750	383683	0951-1000	123393
0751-0800	281712	1001-1050	284153
0801-0850	368048	1051-1100	426347

Společný uzávěr

- > zamykací systém s 6plátkovými stavítky
- > **všechny klíče jsou v rámci jedné uzamykací série identické**
- > k univerzální zámkové vložce lze objednat hlavní klíč HK 1
- > obsah balení 1x plátková vložka, 2x klíč
- > montáž k nasunutí
- > materiál tělo: odlitek ze zinku
plátková stavítka: mosaz
- > pov. úprava nikl

UZAMYKACÍ SÉRIE	KÓD	UZAMYKACÍ SÉRIE	KÓD
SH 1	015449	SH 6	015460
SH 2	015450	SH 7	015446
SH 3	015458	SH 8	015461
SH 4	015459	SH 9	379328
SH 5	015454	SH 10	296885

VOLITELNÉ PŘÍSLUŠENSTVÍ

Hlavní (master) klíč

- > hlavní klíč pro univerzální zámkovou vložku SYMO
- > provedení HK 1 nebo HK 3
 - HK 1: pro zámky se společným uzávěrem
 - HK 3: pro zámky s individuálním uzávěrem, tříděný (nelze použít pro uzamykací sérii různý klíč)
- > materiál ocel
- > pov. úprava nikl



PROVEDENÍ	KÓD
HK 1	015452
HK 3	015467

Demontážní klíč

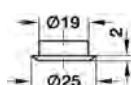
- > pro univerzální zámkovou vložku SYMO
- > verze HK 1
- > materiál ocel
- > pov. úprava nikl



PRODUKT	KÓD
demont. klíč	015455

Rozeta

- > pro zakrytí okraje otvoru těla zámku výměnné vložky
- > montáž k nalisování
- > materiál ocel
- > pov. úprava leštěný nikl



PRODUKT	KÓD
rozeta	054987

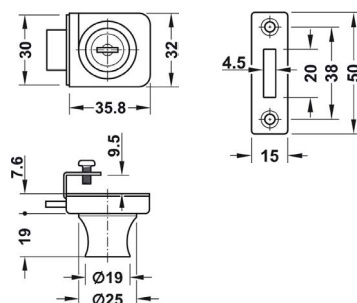
10.17 NÁBYTKOVÉ ZÁMKY - S PEVNOU VLOŽKOU

10 TECHNICKÉ KOMPONENTY PRO NÁBYTEK

NÁBYTKOVÉ ZÁMKY S PEVNOU VLOŽKOU S PLÁTKOVÝMI STAVÍTKY

Nábytkový zámek se závorou ECONO

- > pro tloušťku skla 5 - 8 mm
- > zamykací vložka s 6plátkovými stavítky
- > typ uzávěru individuální
- > montáž pro upínací montáž
- > obsah balení 1x přírubový zámek na sklo, 2x šrouby M4, 1x protiplech, 2x sklopné klíče
- > materiál odlitek ze zinku
- > pov. úprava leštěný chrom



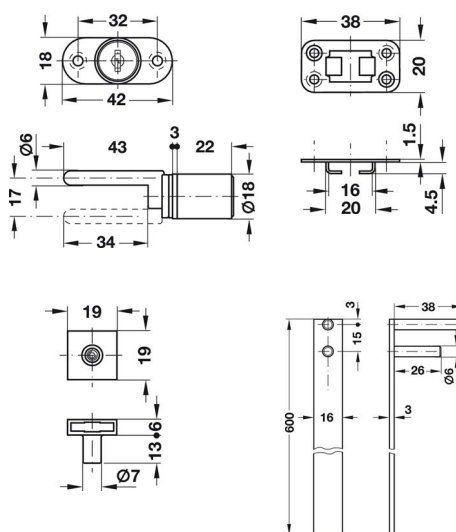
HÄFELE



PRODUKT KÓD
zámek 784872

Otočný zámek centrálního zamykání

- > délka vložky 22 mm
- > zdvih 17 mm
- > průměr vložky 18 mm
- > směr zamykání klíč a zvedací trn 180°
- > zamykací vložka s 6plátkovými stavítky
- > typ uzávěru individuální
- > montáž k přišroubování
- > obsah balení:
 - 1x otočný zámek centrálního zamykání
 - 2x klíče s krytkami na klíče
 - 1x rozeta zámku
 - 1x centrální zamykací tyč, délka 600 mm
 - 2x vodítka tyče
 - 3x zajišťovací trny
- > materiál odlitek ze zinku
- > pov. úprava nikl



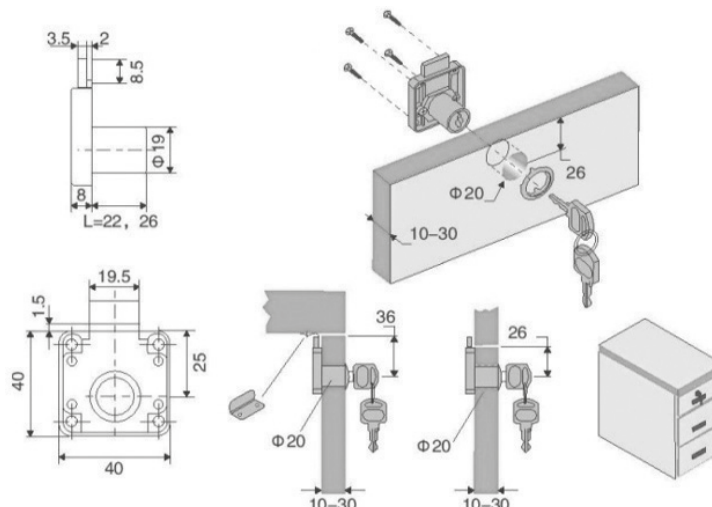
HÄFELE



PRODUKT KÓD
otočný zámek 015403

Zásuvkový zámek ECO

- > součást sady: zámek vč. rozety, 2x klíč, protiplech
- > průměr: 19 mm



PRODUKT KÓD
zámek 408684

dodání do 24 hodin dodání do 5 dní na objednávku / na dotaz

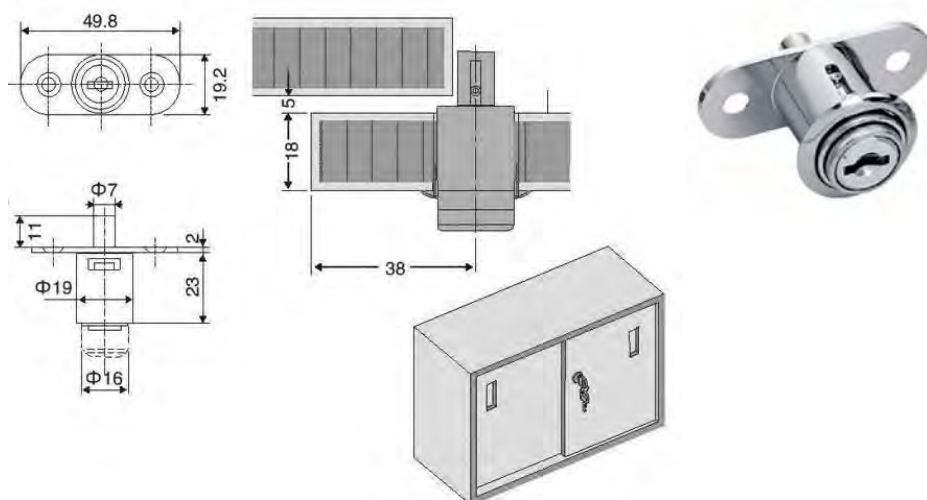
dřevotrust®

495

OSTATNÍ NÁBYTKOVÉ ZÁMKY

Bajonetový zámek

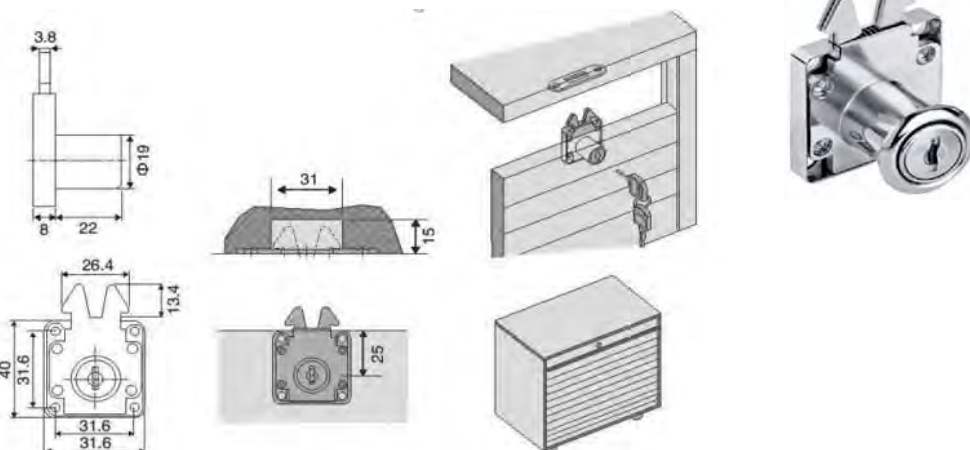
- > součást sady: zámek vč. rozety, 2x klíč
- > průměr: 19 mm



PRODUKT	KÓD
zámek	548601

Roletový zámek

- > součást sady: zámek vč. rozety, 2x klíč, protiplech
- > průměr: 19 mm

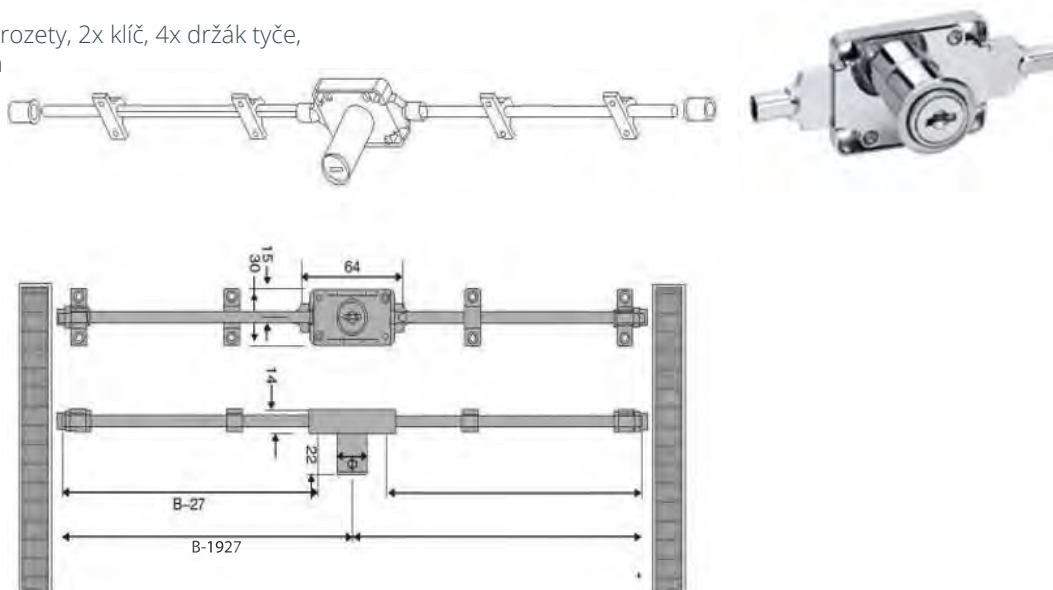


PRODUKT	KÓD
zámek	548602



Dvoucestný zámek ECO

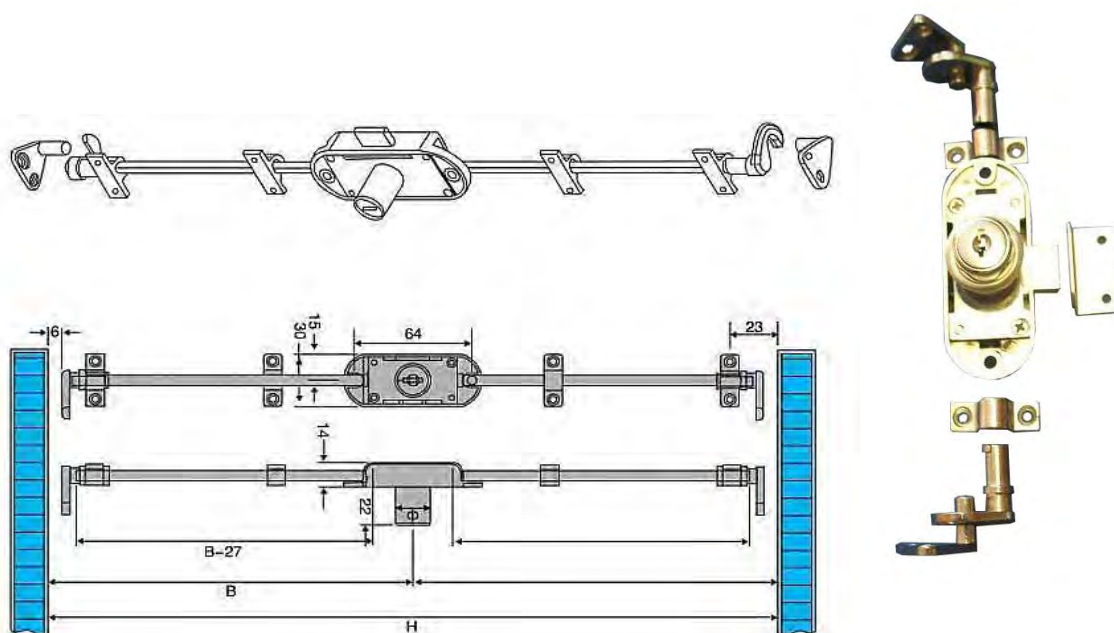
- > rozvorový zámek
- > součást sady: zámek včetně rozety, 2x klíč, 4x držák tyče, 2x tyč 1 000 mm, 2x objímka



PRODUKT	KÓD
zámek	548604

Trojcestný zámek ECO

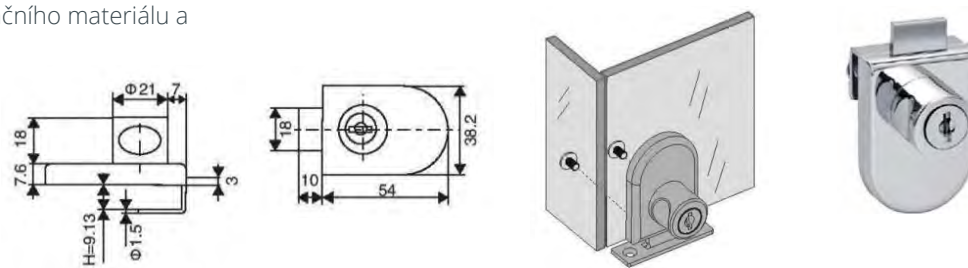
- > součástí sady:
 - zámek vč. rozety
 - 2x klíč
 - 2x tyč 1 000 mm
 - 4x držák tyče
 - 2x objímka
 - 1x protiplech



PRODUKT	KÓD
zámek	790487

Zámek na jednosklo

- > zámek pro jednosklo včetně instalačního materiálu a protikusů



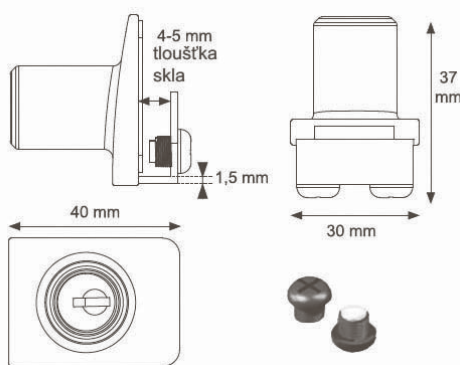
PRODUKT	KÓD
zámek	525187

10.17 NÁBYTKOVÉ ZÁMKY - OSTATNÍ

10 TECHNICKÉ KOMPONENTY PRO NÁBYTEK

Zámek PASSION SQUARE

- > povrch: imitace hliníku
- > k nasunutí
- > pro tloušťku skla: 4-5 mm
- > celokovový klíč
- > zámek je možné doplnit závěsy a doplňky ve stejném designu

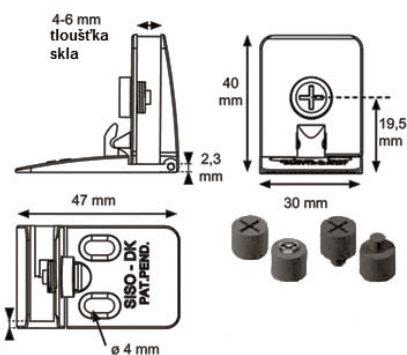


POČET SKEL	KÓD
1	041051
2	044595

VOLITELNÉ PŘÍSLUŠENSTVÍ

Závěs na sklo

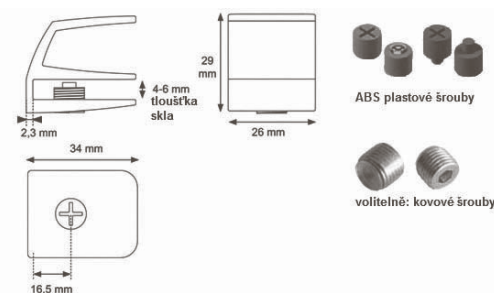
- > imitace hliníku
- > bez vrtání
- > s pružinou
- > maximální velikost křídla: 1 000 x 400 mm



PRODUKT	KÓD
závěs na sklo	036384

Úchyt na sklo

- > imitace hliníku



PRODUKT	KÓD
úchyt na sklo	038505

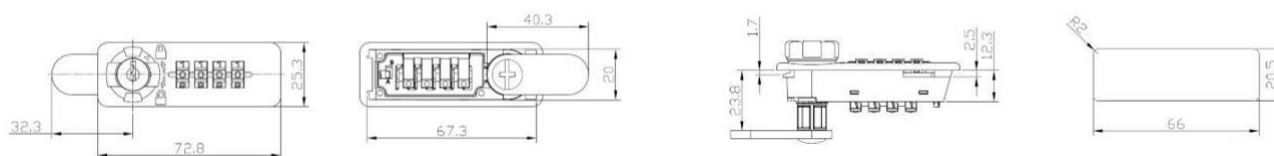
Protiplech

- > imitace hliníku

POČET SKEL	KÓD
1	039723
2	042867

Zámek M224

- > nábytkový číslicový zámek s možností 9 999x kombinací
- > pro tloušťku materiálu 19-22 mm
- > bezpečnostní odemčení pomocí generálního klíče
- > generální klíč a montážní plech není součástí balení
- > nastavení kódu pomocí reset páčky zezadu zámku (počáteční kód nastavený výrobcem 0-0-0-0)



PROVEDENÍ	KÓD
pravý	675303
levý	675304

10.17 NÁBYTKOVÉ ZÁMKY - OSTATNÍ

10 TECHNICKÉ KOMPONENTY PRO NÁBYTEK

VOLITELNÉ PŘÍSLUŠENSTVÍ

Klíč k zámku M224

> generální klíč pro odemčení zámku M224 v zamknutém stavu



PRODUKT	KÓD
klíč	676010

Zadní kryt zámku pro dřevo



PRODUKT	KÓD
zadní kryt - dřevo	676007

Zadní kryt zámku pro kov



PRODUKT	KÓD
zadní kryt - kov	811410