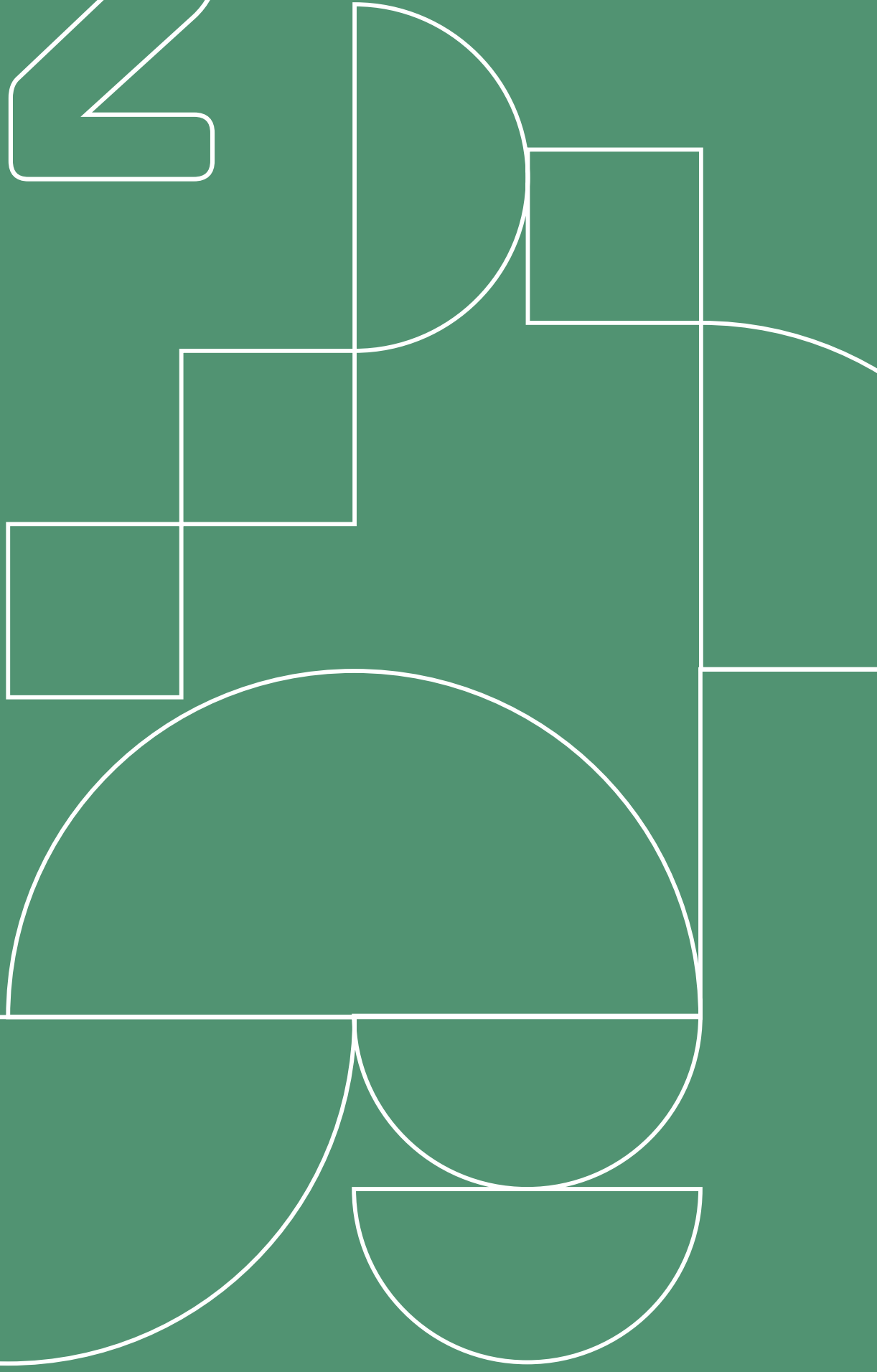


02



# VÝSUVY

## BLUM

2.1	MERIVOBX	64
	Potravinové a úzké skříně	86
	TIP-ON Blumotion pro MERIVOBX	89
	Příslušenství AMBIA-LINE pro MERIVOBX	90
2.2	LEGRABOX	92
	Potravinové a úzké skříně	102
	TIP-ON BLUMOTION pro LEGRABOX	105
	Příslušenství AMBIA-LINE pro LEGRABOX	106
2.3	TANDEMBOX antaro	108
	Potravinové a úzké skříně	121
	TIP-ON BLUMOTION pro TANDEMBOX	123
	Příslušenství ORGA-LINE pro TANDEMBOX	124
2.4	SERVO-DRIVE elektrický způsob otevírání	126
2.5	Výsuvy pro dřevěné zásuvky	128
2.6	Šablony a motnážní pomůcky	134

## HETTICH

2.7	AvanTech YOU	137
2.8	InnoTech Atira	142
	Dekorativní zásuvné prvky	149
	Push to Open Silent pro InnoTech Atira	150
	Příslušenství orgatray pro InnoTech Atira	151
2.9	EASYS elektrický způsob otevírání	153
2.10	MULTITECH	154
2.11	Výsuvy pro dřevěné zásuvky	155
2.12	Rolníčkové výsuvy	160
2.13	Kuličkové výsuvy	161
2.14	Šablony a montážní pomůcky	163
2.15	Příborníky a protiskluzové podložky	164

## LEVEL

2.16	Kuličkové plnovýsuvy LEVEL	168
2.17	Skryté plnovýsuvy LEVEL	169
2.18	Kuličkové výsuvy LEVEL	169



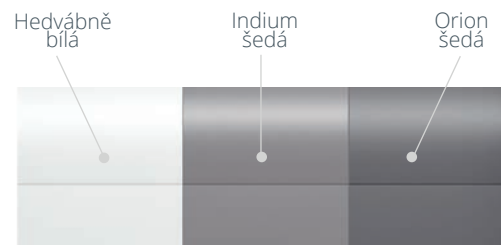
## 2.1 MERIVOBX

MERIVOBX je spojením čtyř inovací: jedna platforma zjednodušující procesy, minimalistický design s čistými liniemi, nový promyšlenější koncept korpusové lišty a jednoduchý způsob zpracování.

Zcela nový zásuvkový systém doplňuje stávající nabídku TANDEMBOX a LEGRABOX.

- > modulární systém
- > pouze jeden výsuv
- > jednoduchý design
- > jedno vrtání
- > ještě více prostoru
- > unikátní řešení

### BAREVNÁ PŘÍKLEBY:



ZÁSUVKA / ČELNÍ VÝSUV	VNITŘNÍ VÝSUV / VNITŘNÍ ZÁSUVKA
<p>výška N - 68,5 mm</p>	
<p>výška M - 91 mm</p>	
<p>výška K - 129 mm</p>	
<p>výška E - 192 mm</p> <div style="display: flex; justify-content: space-around;"> <div> <p>s relingem</p> </div> <div> <p>Boxcover</p> </div> </div>	<div style="display: flex; justify-content: space-around;"> <div> <p>s relingy</p> </div> <div> <p>Boxcover s relingem</p> </div> <div> <p>Boxcap s relingem</p> </div> </div>
<p>Boxcap</p>	<p>Boxcap se zásuvným prvkem</p>



PREZentační VIDEO

Doporučené kombinace dekorů LTD k barevným provedením výsuvů MERIVOBX:

Indium šedá

Orion šedá

Kronospan  
0171 Slate Grey

EGGER  
U732 Prachově šedá

Kronospan  
0162 Graphite Grey

EGGER  
U963 Diamantově šedá

### MERIVOBX - výška N



#### Sada kompletní zásuvky obsahuje:

- 1 korpusová lišta L+P 40 kg
- 2 bočnice „N“ L+P včetně krytek
- 3 držák zad L+P



MONTÁŽ  
A PLÁNOVÁNÍ

Potřeba dokoupit:

- 4 čelní kování 2 ks

DĚLKA (MM)	HEDVÁBNĚ BÍLÁ	INDIUM ŠEDÁ	ORION ŠEDÁ
400	866442	891315	866513
450	866443	891316	866514
500	866444	891317	866515
550	866445	891318	866516

#### Korpusové lišty

- > korpusová lišta BLUMOTION, vhodná pro SERVO-DRIVE a TIP-ON BLUMOTION

DĚLKA (MM)	KÓD
400	864142
450	864143
500	864144
550	864145



#### Držák zad

- > balení obsahuje sadu držáků L+P

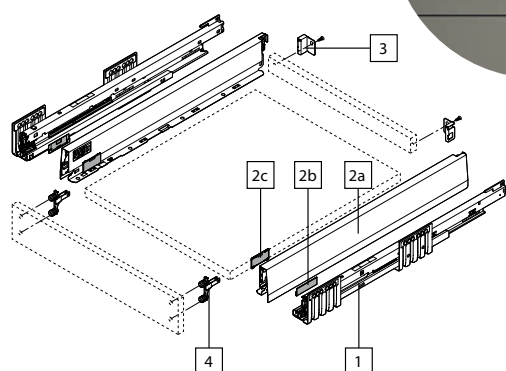
BARVA	KÓD
Hedvábně bílá	863996
Indium šedá	863994
Orion šedá	863995



#### Čelní kování - spodní

- > pro kompletní zásuvku je potřeba zakoupit 2 ks

PROVEDENÍ	KÓD
k přišroubování	864063
inserta	864064
EXPANDO T	864065



#### Bočnice „N“

- > balení obsahuje bočnice L+P včetně vnějších a vnitřních krytek



DĚLKA (MM)	HEDVÁBNĚ BÍLÁ	INDIUM ŠEDÁ	ORION ŠEDÁ
400	863906	863904	863905
450	863909	863907	863908
500	863912	863910	863911
550	863915	863913	863914

#### DOPORUČENÉ PRODUKTY

#### Boční stabilizace

- > doporučujeme pro šířku korpusu 900-1 400 mm
- > ke zkrácení

JMENOVIČÁ DĚLKA (MM)	KÓD
do 400	864168
do 650	864169



#### Stabilizace čela

- > pro stabilizaci širokých a vysokých čel
- > doporučujeme 1 ks od šířky korpusu 900 mm

PRODUKT	KÓD
stabilizace	055344



## MERIVOBOX - výška M



Sada kompletní zásuvky obsahuje:

- 1 korpusová lišta L+P 40 kg (\*70 kg)
- 2 bočnice „M“ L+P včetně krytek
- 3 držák zad L+P



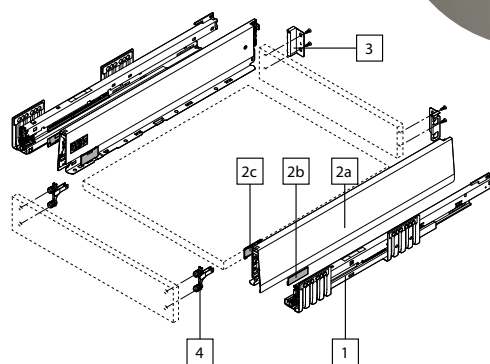
MONTÁŽ  
A PLÁNOVÁNÍ

Potřeba dokoupit:

- 4 čelní kování 2 ks

DĚLKA (MM)	HEDVÁBNĚ BÍLÁ	INDIUM ŠEDÁ	ORION ŠEDÁ
270	866446	891319	866517
300	866447	891320	866518
350	866448	891321	866519
400	866449	891322	866520
450	866450	891323	866521
500	866451	891324	866522
550 (40 kg)	898956	898582	898957
550 (70 kg)	866452	891325	866523
600*	866453	891326	866524

\* Sada obsahuje korpusové lišty s nosností 70 kg.



### Korpusové lišty

> korpusová lišta BLUMOTION, vhodná pro SERVO-DRIVE a TIP-ON BLUMOTION

DĚLKA (MM)	40 KG	70 KG
270	864139	-
300	864140	-
350	864141	-
400	864142	-
450	864143	864147
500	864144	864148
550	864145	864149
600	864146	864150



### Bočnice „M“

- > balení obsahuje bočnice L+P včetně vnějších a vnitřních krytek
- > k vybraným bočnicím je potřeba dokoupit krytky zvlášť

DĚLKA (MM)	S KRYTKOU			BEZ KRYTKY		
	HEDVÁBNĚ BÍLÁ	INDIUM ŠEDÁ	ORION ŠEDÁ	HEDVÁBNĚ BÍLÁ	INDIUM ŠEDÁ	ORION ŠEDÁ
270	863918	863916	863917	-	-	-
300	863921	863919	863920	-	-	-
350	863924	863922	863923	-	-	-
400	863927	863925	863926	-	-	-
2 450	-	-	-	L - 863934	L - 863928	L - 863931
				P - 863935	P - 863929	P - 863932
				L - 863943	L - 863937	L - 863940
				P - 863944	P - 863938	P - 863941
500	-	-	-	-	-	-
550	863948	863946	863947	-	-	-
600	863951	863949	863950	-	-	-



### Krytka

- > k vybraným bočnicím je potřeba zakoupit 2 ks vnitřní a 2 ks vnější krytky



PROVEDENÍ	HEDVÁBNĚ BÍLÁ	INDIUM ŠEDÁ	ORION ŠEDÁ
2 vnitřní	863975	863973	863974
vnější	863978	863976	863977

### Držák zad

- > balení obsahuje sadu držáků L+P

BARVA	KÓD
3 Hedvábně bílá	863999
Indium šedá	863997
Orion šedá	863998



### Čelní kování - spodní

- > pro kompletní zásuvku je potřeba zakoupit 2 ks

PROVEDENÍ	KÓD
4 k přišroubování	864063
inserta	864064
EXPANDO T	864065



### MERIVOBOX - výška K



#### Sada kompletní zásuvky obsahuje:

- 1 korpusová lišta L+P 40 kg (\*70 kg)
- 2 bočnice „K“ L+P včetně krytek
- 3 držák zad L+P



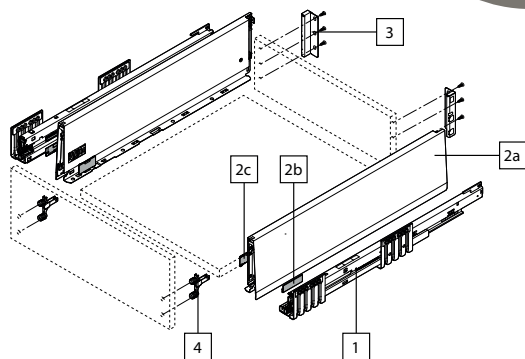
MONTÁŽ  
A PLÁNOVÁNÍ

#### Potřeba dokoupit:

- 4 čelní kování 2 ks

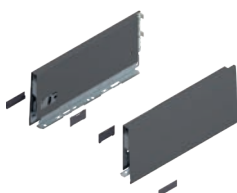
DÉLKA (MM)	HEDVÁBNĚ BÍLÁ	INDIUM ŠEDÁ	ORION ŠEDÁ
300	866454	891327	866525
350	866455	891328	866526
400	866456	891329	866527
450	866457	891330	866528
500	866458	891331	866529
550 (40 kg)	898958	898583	898959
550 (70 kg)	866459	891332	866530
600*	866460	891333	866531

\* Sada obsahuje korpusové lišty s nosností 70 kg.



#### Bočnice „K“

- > balení obsahuje bočnice L+P včetně vnějších a vnitřních krytek



DÉLKA (MM)	HEDVÁBNĚ BÍLÁ	INDIUM ŠEDÁ	ORION ŠEDÁ
300	863954	863952	863953
350	863957	863955	863956
400	863960	863958	863959
450	863963	863961	863962
500	863966	863964	863965
550	863969	863967	863968
600	863972	863970	863971

#### Korpusové lišty

- > korpusová lišta BLUMOTION, vhodná pro SERVO-DRIVE a TIP-ON BLUMOTION

DÉLKA (MM)	40 KG	70 KG
300	864140	-
350	864141	-
400	864142	-
450	864143	864147
500	864144	864148
550	864145	864149
600	864146	864150



#### Držák zad

- > balení obsahuje sadu držáků L+P

BARVA	KÓD
Hedvábně bílá	864002
Indium šedá	864000
Orion šedá	864001



#### Čelní kování - spodní

- > pro kompletní zásuvku je potřeba zakoupit 2 ks

PROVEDENÍ	KÓD
k přišroubování	864063
inserta	864064
EXPANDO T	864065



#### Boční stabilizace

- > doporučujeme pro šířku korpusu 900-1 400 mm
- > ke zkrácení

JMENOVIČÁ DÉLKA (MM)	KÓD
do 400	864168
do 650	864169



#### DOPORUČENÉ PRODUKTY

#### Stabilizace čela

- > pro stabilizaci širokých a vysokých čel
- > doporučujeme 1 ks od šířky korpusu 900 mm



PRODUKT	KÓD
stabilizace	055344

## MERIVOBX - výška E s relingem



Sada kompletní zásuvky obsahuje:

- 1 korpusová lišta L+P 40 kg (\*70 kg)
- 2 bočnice „M“ L+P včetně krytek
- 3 držák zad L+P
- 5 reling L+P
- 6 krytka držáku zad



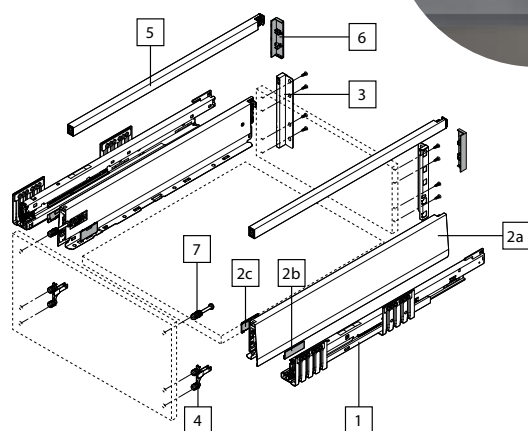
MONTÁŽ  
A PLÁNOVÁNÍ

Potřeba dokoupit:

- 4 čelní kování spodní 2 ks
- 7 čelní kování horní 2 ks

DÉLKA (MM) / BARVA	HEDVÁBNĚ BÍLÁ	INDIUM ŠEDÁ	ORION ŠEDÁ
400	866461	891334	866532
450	866462	891335	866533
500	866463	891336	866534
550 (40 kg)	898960	898962	898961
550 (70 kg)	866464	891337	866535
600*	866465	891338	866536

\* Sada obsahuje korpusové lišty s nosností 70 kg.



### Korpusové lišty

- > korpusová lišta BLUMOTION, vhodná pro SERVO-DRIVE a TIP-ON BLUMOTION

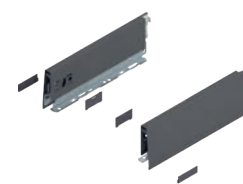
DÉLKA (MM)	40 KG	70 KG
270	864139	-
300	864140	-
350	864141	-
400	864142	-
450	864143	864147
500	864144	864148
550	864145	864149
600	864146	864150



### Bočnice „M“

- > balení obsahuje bočnice L+P včetně vnějších a vnitřních krytek
- > u vybraných bočnic je potřeba zakoupit levou bočnici, pravou bočnici a krytky zvlášť

DÉLKA (MM)	S KRYTKOU			BEZ KRYTKY		
	HEDVÁBNĚ BÍLÁ	INDIUM ŠEDÁ	ORION ŠEDÁ	HEDVÁBNĚ BÍLÁ	INDIUM ŠEDÁ	ORION ŠEDÁ
270	863918	863916	863917	-	-	-
300	863921	863919	863920	-	-	-
350	863924	863922	863923	-	-	-
400	863927	863925	863926	-	-	-
2 450	-	-	-	L - 863934	L - 863928	L - 863931
	-	-	-	P - 863935	P - 863929	P - 863932
500	-	-	-	L - 863943	L - 863937	L - 863940
	-	-	-	P - 863944	P - 863938	P - 863941
550	863948	863946	863947	-	-	-
600	863951	863949	863950	-	-	-



### Krytka

- > k vybraným bočnicím je potřeba zakoupit 2 ks vnitřní a 2 ks vnější krytky



PROVEDENÍ	HEDVÁBNĚ BÍLÁ	INDIUM ŠEDÁ	ORION ŠEDÁ
2 vnitřní	863975	863973	863974
vnější	863978	863976	863977

### Držák zad

- > balení obsahuje sadu držáků L+P



BARVA	KÓD
Hedvábně bílá	864005
Indium šedá	864003
Orion šedá	864004

### Krytka držáku zad

> balení obsahuje sadu krytek držáků zad L+P

BARVA	KÓD
Hedvábně bílá	<b>864011</b>
Indium šedá	<b>864009</b>
Orion šedá	<b>864010</b>



### Podélný reling

> balení obsahuje sadu podélných relingů L+P



DÉLKA (MM)	HEDVÁBNĚ BILÁ	INDIUM ŠEDÁ	ORION ŠEDÁ
270	<b>864014</b>	<b>864012</b>	<b>864013</b>
300	<b>864017</b>	<b>864015</b>	<b>864016</b>
350	<b>864020</b>	<b>864018</b>	<b>864019</b>
400	<b>864023</b>	<b>864021</b>	<b>864022</b>
450	<b>864026</b>	<b>864024</b>	<b>864025</b>
500	<b>864029</b>	<b>864027</b>	<b>864028</b>
550	<b>864032</b>	<b>864030</b>	<b>864031</b>
600	<b>864035</b>	<b>864033</b>	<b>864034</b>

### Čelní kování - spodní

> pro kompletní zásuvku je potřeba zakoupit 2 ks

PROVEDENÍ	KÓD
k přišroubování	<b>864063</b>
inserta	<b>864064</b>
EXPANDO T	<b>864065</b>



### Čelní kování - horní

> pro kompletní zásuvku je potřeba zakoupit 2 ks

PROVEDENÍ	KÓD
k přišroubování	<b>864066</b>
inserta	<b>864067</b>
EXPANDO T	<b>864068</b>



### DOPORUČENÉ PRODUKTY

### Boční stabilizace

> doporučujeme pro šířku korpusu 900-1 400 mm  
> ke zkrácení

JMENOVITÁ DÉLKA (MM)	KÓD
do 400	<b>864168</b>
do 650	<b>864169</b>



### Stabilizace čela

> pro stabilizaci širokých a vysokých čel  
> doporučujeme 1 ks od šířky korpusu 900 mm



PRODUKT	KÓD
stabilizace	<b>055344</b>

### Variabilní držák relingu

BARVA	KÓD
Hedvábně bílá	<b>913854</b>
Indium šedá	<b>913852</b>
Orion šedá	<b>913853</b>



*Doporučujeme*

### Držák kořenek

> přehlednost etiket díky šikmému uložení kořenek  
> povrch Anti-Fingerprint proti poškození agresivními kapalinami  
> vhodné do čelního výsuvu o šířce 218 mm a jmenovité délce 400 mm



PRODUKT	KÓD
držák kořenek	<b>635046</b>

skladem  na objednávku / na dotaz



## MERIVOBOX - výška E Boxcover



Sada kompletní zásuvky obsahuje:

- 1 korpusová lišta L+P 40 kg (\*70 kg)
- 2 bočnice „M“ L+P včetně krytek
- 3 držák zad L+P
- 8 sada držáků Boxcover L+P



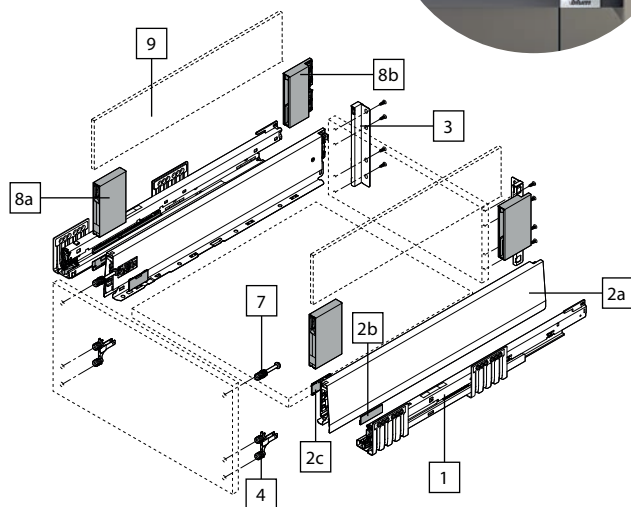
MONTÁŽ  
A PLÁNOVÁNÍ

Potřeba dokoupit:

- 4 čelní kování spodní 2 ks
- 7 čelní kování horní 2 ks

DÉLKA (MM)	HEDVÁBNĚ BÍLÁ	INDIUM ŠEDÁ	ORION ŠEDÁ
400	866466	891339	866537
450	866467	891340	866538
500	866468	891341	866539
550 (40 kg)	898964	898966	898965
550 (70 kg)	866469	891342	866540
600*	866470	891343	866541

\* Sada obsahuje korpusové lišty s nosností 70 kg.



### Korpusové lišty

- > korpusová lišta BLUMOTION, vhodná pro SERVO-DRIVE a TIP-ON BLUMOTION

DÉLKA (MM)	40 KG	70 KG
270	864139	-
300	864140	-
350	864141	-
400	864142	-
450	864143	864147
500	864144	864148
550	864145	864149
600	864146	864150



### Bočnice „M“

- > balení obsahuje bočnice L+P včetně vnějších a vnitřních krytek
- > u vybraných bočnic je potřeba zakoupit levou bočnici, pravou bočnici a krytky zvlášť

DÉLKA (MM)	S KRYTKOU			BEZ KRYTKY		
	HEDVÁBNĚ BÍLÁ	INDIUM ŠEDÁ	ORION ŠEDÁ	HEDVÁBNĚ BÍLÁ	INDIUM ŠEDÁ	ORION ŠEDÁ
270	863918	863916	863917	-	-	-
300	863921	863919	863920	-	-	-
350	863924	863922	863923	-	-	-
400	863927	863925	863926	-	-	-
2 450	-	-	-	L - 863934	L - 863928	L - 863931
	-	-	-	P - 863935	P - 863929	P - 863932
500	-	-	-	L - 863943	L - 863937	L - 863940
	-	-	-	P - 863944	P - 863938	P - 863941
550	863948	863946	863947	-	-	-
600	863951	863949	863950	-	-	-



### Krytka

- > k vybraným bočnicím je potřeba zakoupit 2 ks vnitřní a 2 ks vnější krytky

PROVEDENÍ	HEDVÁBNĚ BÍLÁ	INDIUM ŠEDÁ	ORION ŠEDÁ
2 vnitřní	863975	863973	863974
vnější	863978	863976	863977



### Držák zad

- > balení obsahuje sadu držáků L+P

BARVA	KÓD
Hedvábně bílá	864005
Indium šedá	864003
Orion šedá	864004



#### Čelní kování - spodní

> pro kompletní zásuvku je potřeba zakoupit 2 ks



PROVEDENÍ	KÓD
4 k přišroubování	<b>864063</b>
inserta	<b>864064</b>
EXPANDO T	<b>864065</b>

#### Čelní kování - horní

> pro kompletní zásuvku je potřeba zakoupit 2 ks



PROVEDENÍ	KÓD
7 k přišroubování	<b>864066</b>
inserta	<b>864067</b>
EXPANDO T	<b>864068</b>

#### Držák Boxcover

> balení obsahuje sadu držáků Boxcover L+P



BARVA	KÓD
8 Hedvábně bílá	<b>864062</b>
Indium šedá	<b>864060</b>
Orion šedá	<b>864061</b>

#### Zásuvný prvek sklo - boční

> balení obsahuje 2 ks zásuvného prvku  
> provedení: sklo čiré



ROZMĚR (MM)	KÓD
95 x 450 x 8	<b>864154</b>
95 x 500 x 8	<b>864155</b>
95 x 550 x 8	<b>864156</b>
95 x 600 x 8	<b>864157</b>

### DOPORUČENÉ PRODUKTY

#### Boční stabilizace

> doporučujeme pro šířku korpusu 900-1 400 mm  
> ke zkrácení



JMENOVITÁ DÉLKA (MM)	KÓD
do 400	<b>864168</b>
do 650	<b>864169</b>

#### Stabilizace čela

> pro stabilizaci širokých a vysokých čel  
> doporučujeme 1 ks od šířky korpusu 900 mm



PRODUKT	KÓD
stabilizace	<b>055344</b>

## Doporučujeme

#### Držák talířů

> plynule adaptabilní podle dané velikosti talířů  
> vyjímatelný  
> kapacita: 12 talířů (o průměru 186-322 mm)

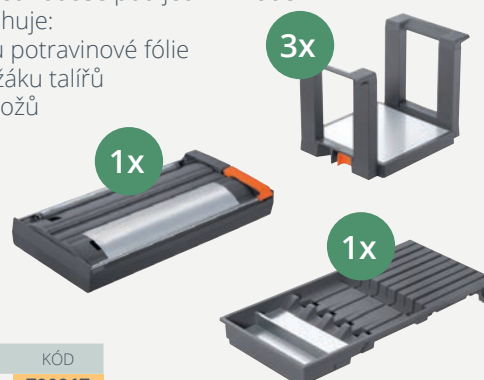


PRODUKT	KÓD
držák talířů	<b>543781</b>

#### Sada kuchyňského vybavení

> kompletní sadu kuchyňského vybavení si můžete objednat jednoduše pod jedním kódem  
> sada obsahuje:

- rezačku potravinové fólie
- 3 ks držáku talířů
- držák nožů



PRODUKT	KÓD
sada vybavení	<b>790917</b>

## MERIVOBOX - výška E Boxcap



Sada kompletní zásuvky obsahuje:

- 1 korpusová lišta L+P 40 kg (\*70 kg)
- 2 bočnice „M“ L+P včetně krytek
- 3 držák zad L+P
- 10 bočnice Boxcap L+P



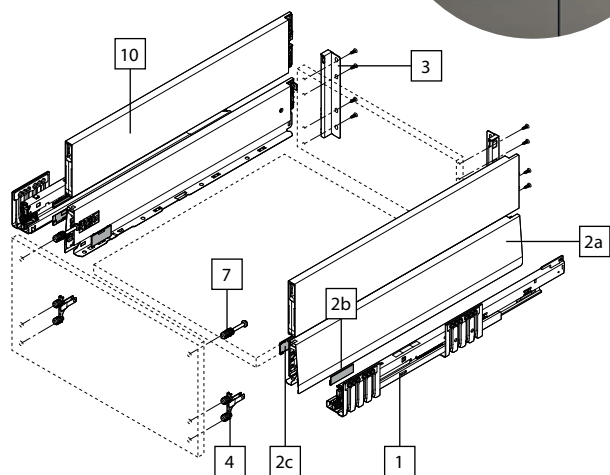
MONTÁŽ  
A PLÁNOVÁNÍ

Potřeba dokoupit:

- 4 čelní kování spodní 2 ks
- 7 čelní kování horní 2 ks

DÉLKA (MM) / BARVA	HEDVÁBNĚ BÍLÁ	INDIUM ŠEDÁ	ORION ŠEDÁ
400	866471	891344	866542
450	866472	891345	866543
500	866473	891346	866544
550 (40 kg)	877030	898543	898967
550 (70 kg)	866474	891347	866545
600*	866475	891348	866546

\* Sada obsahuje korpusové lišty s nosností 70 kg.



### Korpusové lišty

> korpusová lišta BLUMOTION, vhodná pro SERVO-DRIVE a TIP-ON BLUMOTION

DÉLKA (MM)/	40 KG	70 KG
270	864139	-
300	864140	-
350	864141	-
400	864142	-
1 450	864143	864147
500	864144	864148
550	864145	864149
600	864146	864150



### Bočnice „M“

- > balení obsahuje bočnice L+P včetně vnějších a vnitřních krytek
- > u vybraných bočnic je potřeba zakoupit levou bočnici, pravou bočnici a krytky zvlášť

DÉLKA (MM)	S KRYTKOU			BEZ KRYTKY		
	HEDVÁBNĚ BÍLÁ	INDIUM ŠEDÁ	ORION ŠEDÁ	HEDVÁBNĚ BÍLÁ	INDIUM ŠEDÁ	ORION ŠEDÁ
270	863918	863916	863917	-	-	-
300	863921	863919	863920	-	-	-
350	863924	863922	863923	-	-	-
400	863927	863925	863926	-	-	-
2 450	-	-	-	L - 863934	L - 863928	L - 863931
				P - 863935	P - 863929	P - 863932
500	-	-	-	L - 863943	L - 863937	L - 863940
				P - 863944	P - 863938	P - 863941
550	863948	863946	863947	-	-	-
600	863951	863949	863950	-	-	-



### Krytka

- > k vybraným bočnicím je potřeba zakoupit 2 ks vnitřní a 2 ks vnější krytky

PROVEDENÍ	HEDVÁBNĚ BÍLÁ	INDIUM ŠEDÁ	ORION ŠEDÁ
2 vnitřní	863975	863973	863974
vnější	863978	863976	863977



### Držák zad

- > balení obsahuje sadu držáků L+P

BARVA	KÓD
Hedvábně bílá	864005
Indium šedá	864003
Orion šedá	864004



#### Čelní kování - spodní

> pro kompletní zásuvku je potřeba zakoupit 2 ks



PROVEDENÍ	KÓD
4 k přišroubování	<b>864063</b>
inserta	<b>864064</b>
EXPANDO T	<b>864065</b>

#### Čelní kování - horní

> pro kompletní zásuvku je potřeba zakoupit 2 ks



PROVEDENÍ	KÓD
7 k přišroubování	<b>864066</b>
inserta	<b>864067</b>
EXPANDO T	<b>864068</b>

#### Bočnice Boxcap

> balení obsahuje sadu bočnic Boxcap L+P



DÉLKA (MM)	HEDVÁBNĚ BÍLÁ	INDIUM ŠEDÁ	ORION ŠEDÁ
270	<b>864038</b>	<b>864036</b>	<b>864037</b>
300	<b>864041</b>	<b>864039</b>	<b>864040</b>
350	<b>864044</b>	<b>864042</b>	<b>864043</b>
400	<b>864047</b>	<b>864045</b>	<b>864046</b>
450	<b>864050</b>	<b>864048</b>	<b>864049</b>
500	<b>864053</b>	<b>864051</b>	<b>864052</b>
550	<b>864056</b>	<b>864054</b>	<b>864055</b>
600	<b>864059</b>	<b>864057</b>	<b>864058</b>

#### DOPORUČENÉ PRODUKTY

#### Boční stabilizace

> doporučujeme pro šířku korpusu 900-1 400 mm  
> ke zkrácení



JMENOVI TÁ DÉLKA (MM)	KÓD
do 400	<b>864168</b>
do 650	<b>864169</b>

#### Stabilizace čela

> pro stabilizaci širokých a vysokých čel  
> doporučujeme 1 ks od šířky korpusu 900 mm



PRODUKT	KÓD
stabilizace	<b>055344</b>

## MERIVOBX vnitřní zásuvka - výška M



Sada kompletní zásuvky obsahuje:

- 1 korpusová lišta L+P 40 kg (\*70 kg)
- 2 bočnice „M“ L+P včetně krytek
- 3 držák zad L+P
- 11 čelní kování pro vnitřní zásuvku L+P



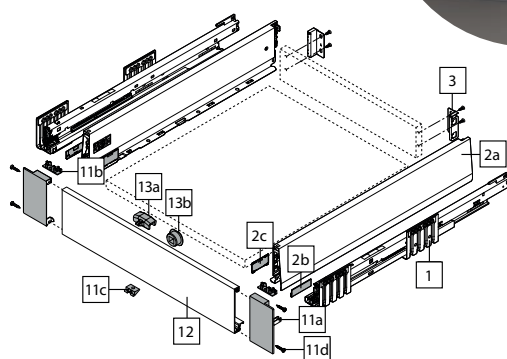
MONTÁŽ  
A PLÁNOVÁNÍ

Potřeba dokoupit:

- 12 přední díl bez drážky 1 200 mm

DĚLKA (MM)	HEDVÁBNĚ BÍLÁ	INDIUM ŠEDÁ	ORION ŠEDÁ
270	866478	891349	866547
300	866479	891350	866548
350	866480	891351	866549
400	866481	891352	866550
450	866482	891353	866551
500	866483	891354	866552
550 (40 kg)	877031	899226	899227
550 (70 kg)	866484	891355	866553
600*	866485	891356	866554

\* Sada obsahuje korpusové lišty s nosností 70 kg.



### Korpusové lišty

> korpusová lišta BLUMOTION, vhodná pro SERVO-DRIVE a TIP-ON BLUMOTION

DĚLKA (MM)	40 KG	70 KG
270	864139	-
300	864140	-
350	864141	-
400	864142	-
1 450	864143	864147
500	864144	864148
550	864145	864149
600	864146	864150



### Bočnice „M“

- > balení obsahuje bočnice L+P včetně vnějších a vnitřních krytek
- > k vybraným bočnicím je potřeba dokoupit krytky zvlášť

DĚLKA (MM)	S KRYTKOU			BEZ KRYTKY		
	HEDVÁBNĚ BÍLÁ	INDIUM ŠEDÁ	ORION ŠEDÁ	HEDVÁBNĚ BÍLÁ	INDIUM ŠEDÁ	ORION ŠEDÁ
270	863918	863916	863917	-	-	-
300	863921	863919	863920	-	-	-
350	863924	863922	863923	-	-	-
400	863927	863925	863926	-	-	-
2 450	-	-	-	L - 863934	L - 863928	L - 863931
				P - 863935	P - 863929	P - 863932
				L - 863943	L - 863937	L - 863940
				P - 863944	P - 863938	P - 863941
500	-	-	-	-	-	-
550	863948	863946	863947	-	-	-
600	863951	863949	863950	-	-	-



### Krytka

- > k vybraným bočnicím je potřeba zakoupit 2 ks vnitřní a 2 ks vnější krytky



PROVEDENÍ	HEDVÁBNĚ BÍLÁ	INDIUM ŠEDÁ	ORION ŠEDÁ
2 vnitřní	863975	863973	863974
vnější	863978	863976	863977

### Držák zad

- > balení obsahuje sadu držáků L+P



BARVA	KÓD
Hedvábně bílá	864074
Indium šedá	864072
Orion šedá	864073

## 2.1 VÝSUVY BLUM – MERIVOBOX

### 2 VÝSUVY



#### Čelní kování pro vnitřní zásuvku

- > balení obsahuje sadu čelního kování pro vnitřní zásuvku L+P



BARVA	KÓD
11 Hedvábně bílá	864071
Indium šedá	864069
Orion šedá	864070

#### Přední díl bez drážky

- > celková délka 1 200 mm (ke krácení)



BARVA	KÓD
12 Hedvábně bílá	864083
Indium šedá	864081
Orion šedá	864082

#### DOPORUČENÉ PRODUKTY

#### Boční stabilizace

- > doporučujeme pro šířku korpusu 900-1 400 mm
- > ke zkrácení



JMENOVI TÁ DÉLKA (MM)	KÓD
do 400	864168
do 650	864169

#### Stabilizace čela

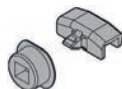
- > pro stabilizaci širokých a vysokých čel
- > doporučujeme 1 ks od šířky korpusu 900 mm



PRODUKT	KÓD
stabilizace	055344

#### Sada unašečů

BARVA	KÓD
13 Hedvábně bílá	540580
Indium šedá	864162
Orion šedá	540581



## MERIVOBX vnitřní zásuvka - výška K



Sada kompletní zásuvky obsahuje:

- 1 korpusová lišta L+P 40 kg (\*70 kg)
- 2 bočnice „K“ L+P včetně krytek
- 3 držák zad L+P
- 11 čelní kování „K“ pro vnitřní zásuvku L+P



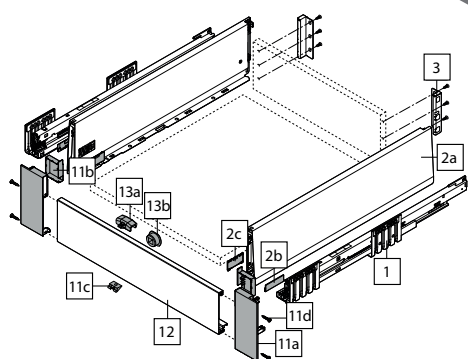
MONTÁŽ  
A PLÁNOVÁNÍ

Potřeba dokoupit:

- 12 přední díl bez drážky 1 200 mm

DĚLKA (MM)	HEDVÁBNĚ BÍLÁ	INDIUM ŠEDÁ	ORION ŠEDÁ
300	866486	891357	866555
350	866487	891358	866556
400	866488	891359	866557
450	866489	891360	866558
500	866490	891361	866559
550 (40 kg)	899229	899230	899231
550 (70 kg)	866491	891362	866560
600*	866492	891363	866561

\* Sada obsahuje korpusové lišty s nosností 70 kg.



### Korpusové lišty

- > korpusová lišta BLUMOTION, vhodná pro SERVO-DRIVE a TIP-ON BLUMOTION

DĚLKA (MM)	40 KG	70 KG
300	864140	-
350	864141	-
400	864142	-
1 450	864143	864147
500	864144	864148
550	864145	864149
600	864146	864150



### Bočnice „K“

- > balení obsahuje bočnice L+P včetně vnějších a vnitřních krytek



DĚLKA (MM)	HEDVÁBNĚ BÍLÁ	INDIUM ŠEDÁ	ORION ŠEDÁ
300	863954	863952	863953
350	863957	863955	863956
400	863960	863958	863959
2 450	863963	863961	863962
500	863966	863964	863965
550	863969	863967	863968
600	863972	863970	863971

### Držák zad

- > balení obsahuje sadu držáků L+P

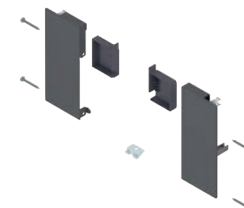
BARVA	KÓD
Hedvábně bílá	864002
Indium šedá	864000
Orion šedá	864001



### Čelní kování pro vnitřní zásuvku

- > balení obsahuje sadu čelního kování pro vnitřní zásuvku L+P

BARVA	KÓD
Hedvábně bílá	864074
Indium šedá	864072
Orion šedá	864073



#### Přední díl bez drážky

- > celková délka 1 200 mm (ke krácení)



BARVA	KÓD
Hedvábně bílá	864083
Indium šedá	864081
Orion šedá	864082

12

#### DOPORUČENÉ PRODUKTY

#### Boční stabilizace

- > doporučujeme pro šířku korpusu 900-1 400 mm
- > ke zkrácení



JMENOVI TÁ DĚLKA (MM)	KÓD
do 400	864168
do 650	864169

#### Stabilizace čela

- > pro stabilizaci širokých a vysokých čel
- > doporučujeme 1 ks od šířky korpusu 900 mm

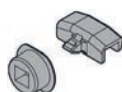


PRODUKT	KÓD
stabilizace	055344

#### Sada unašečů

BARVA	KÓD
Hedvábně bílá	540580
Indium šedá	864162
Orion šedá	540581

13



*Doporučujeme*

#### Řezačka potravinové a ALU fólie

- > vyjímatelná díky volitelné instalaci na dno
- > držák na fólii pro ukládání čerstvých potravin, aby se při vytahování neřasila
- > vhodná také pro zásuvkové rámečky o šířce 200 mm
- > včetně obou fólií
- > rozměry: 409 x 187 mm
- > barva: šedá matná



PRODUKT	KÓD
řezačka	555283

#### Držák nožů

- > vyjímatelný
- > bezpečné ukládání až devíti nožů



PRODUKT	KÓD
držák nožů	555282



## MERIVOBX vnitřní zásuvka - výška E s relingem



Sada kompletní zásuvky obsahuje:

- 1 korpusová lišta L+P 40 kg (\*70 kg)
- 2 bočnice „M“ L+P včetně krytek
- 3 držák zad „E“ L+P
- 5 podélný reling L+P
- 6 krytka držáku zad
- 11 čelní kování „E“ pro vnitřní zásuvku L+P



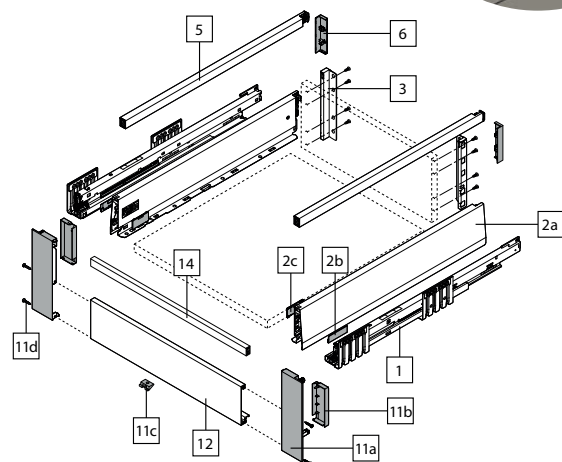
MONTÁŽ  
A PLÁNOVÁNÍ

Potřeba dokoupit:

- 12 přední díl bez drážky 1 200 mm
- 14 příčný reling 1 200 mm

DÉLKA (MM)	HEDVÁBNĚ BÍLÁ	INDIUM ŠEDÁ	ORION ŠEDÁ
400	866493	891364	866562
450	866494	891365	866563
500	866495	891366	866564
550 (40 kg)	899232	899233	899234
550 (70 kg)	866496	891367	866565
600*	866497	891368	866566

\* Sada obsahuje korpusové lišty s nosností 70 kg.



### Korpusové lišty

> korpusová lišta BLUMOTION, vhodná pro SERVO-DRIVE a TIP-ON BLUMOTION

DÉLKA (MM)	40 KG	70 KG
270	864139	-
300	864140	-
350	864141	-
400	864142	-
1 450	864143	864147
500	864144	864148
550	864145	864149
600	864146	864150



### Bočnice „M“

- > balení obsahuje bočnice L+P včetně vnějších a vnitřních krytek
- > k vybraným bočnicím je potřeba dokoupit krytky zvlášť

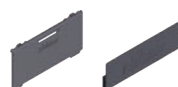
DÉLKA (MM)	S KRYTKOU			BEZ KRYTKY		
	HEDVÁBNĚ BÍLÁ	INDIUM ŠEDÁ	ORION ŠEDÁ	HEDVÁBNĚ BÍLÁ	INDIUM ŠEDÁ	ORION ŠEDÁ
270	863918	863916	863917	-	-	-
300	863921	863919	863920	-	-	-
350	863924	863922	863923	-	-	-
400	863927	863925	863926	-	-	-
2 450	-	-	-	L - 863934	L - 863928	L - 863931
	-	-	-	P - 863935	P - 863929	P - 863932
	-	-	-	L - 863943	L - 863937	L - 863940
	-	-	-	P - 863944	P - 863938	P - 863941
500	-	-	-	-	-	-
550	863948	863946	863947	-	-	-
600	863951	863949	863950	-	-	-



### Krytka

- > k vybraným bočnicím je potřeba zakoupit 2 ks vnitřní a 2 ks vnější krytky

PROVEDENÍ	HEDVÁBNĚ BÍLÁ	INDIUM ŠEDÁ	ORION ŠEDÁ
2 vnitřní	863975	863973	863974
vnější	863978	863976	863977



### Držák zad

- > balení obsahuje sadu držáků L+P

BARVA	KÓD
Hedvábně bílá	864005
Indium šedá	864003
Orion šedá	864004



#### Krytka držáku zad

> balení obsahuje sadu krytek držáků zad L+P

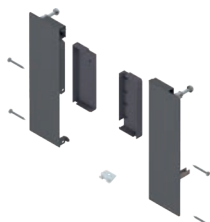
BARVA	KÓD
Hedvábně bílá	<b>864011</b>
Indium šedá	<b>864009</b>
Orion šedá	<b>864010</b>



#### Čelní kování pro vnitřní zásuvku

> balení obsahuje sadu čelního kování pro vnitřní zásuvku L+P

BARVA	KÓD
Hedvábně bílá	<b>864077</b>
Indium šedá	<b>864075</b>
Orion šedá	<b>864076</b>



#### Příčný reling

> celková délka 1 059 mm (ke krácení)

BARVA	KÓD
Hedvábně bílá	<b>864093</b>
Indium šedá	<b>864091</b>
Orion šedá	<b>864092</b>



#### Podélný reling

> balení obsahuje sadu podélných relingů L+P

DĚLKA (MM)	HEDVÁBNĚ BÍLÁ	INDIUM ŠEDÁ	ORION ŠEDÁ
270	<b>864014</b>	<b>864012</b>	<b>864013</b>
300	<b>864017</b>	<b>864015</b>	<b>864016</b>
350	<b>864020</b>	<b>864018</b>	<b>864019</b>
400	<b>864023</b>	<b>864021</b>	<b>864022</b>
450	<b>864026</b>	<b>864024</b>	<b>864025</b>
500	<b>864029</b>	<b>864027</b>	<b>864028</b>
550	<b>864032</b>	<b>864030</b>	<b>864031</b>
600	<b>864035</b>	<b>864033</b>	<b>864034</b>



#### Přední díl bez drážky

> celková délka 1 042 mm (ke krácení)

BARVA	KÓD
Hedvábně bílá	<b>864083</b>
Indium šedá	<b>864081</b>
Orion šedá	<b>864082</b>



#### DOPORUČENÉ PRODUKTY

#### Boční stabilizace

> doporučujeme pro šířku korpusu 900-1 400 mm  
> ke zkrácení

JMENOVI TÁ DĚLKA (MM)	KÓD
do 400	<b>864168</b>
do 650	<b>864169</b>



#### Stabilizace čela

> pro stabilizaci širokých a vysokých čel  
> doporučujeme 1 ks od šířky korpusu 900 mm

PRODUKT	KÓD
stabilizace	<b>055344</b>



#### Variabilní držák relingu

BARVA	KÓD
Hedvábně bílá	<b>913854</b>
Indium šedá	<b>913852</b>
Orion šedá	<b>913853</b>



## MERIVOBX vnitřní zásuvka - výška E Boxcover s relingem



Sada kompletní zásuvky obsahuje:

- 1 korpusová lišta L+P 40 kg (\*70 kg)
- 2 bočnice „M“ L+P včetně krytek
- 3 držák zad „E“ L+P
- 8 sada držáků Boxcover L+P
- 11 čelní kování „E“ pro vnitřní zásuvku L+P



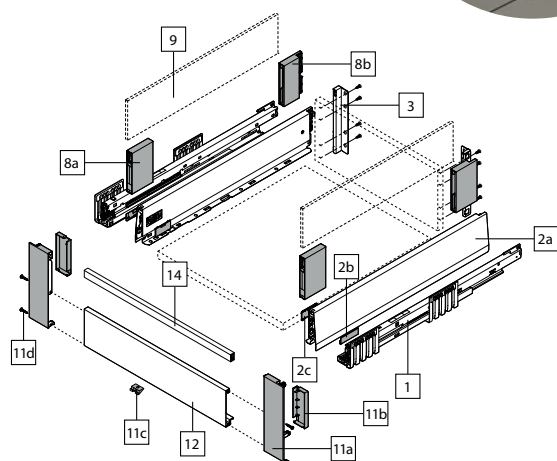
MONTÁŽ  
A PLÁNOVÁNÍ

Potřeba dokoupit:

- 12 přední díl bez drážky 1 200 mm
- 14 příčný reling 1 200 mm
- 9 zásuvný prvek sklo - boční

DÉLKA (MM)	HEDVÁBNĚ BÍLÁ	INDIUM ŠEDÁ	ORION ŠEDÁ
400	866498	891369	866567
450	866499	891370	866568
500	866500	891371	866569
550 (40 kg)	899235	899236	899237
550 (70 kg)	866501	891372	866570
600*	866502	891373	866571

\* Sada obsahuje korpusové lišty s nosností 70 kg.



### Korpusové lišty

> korpusová lišta BLUMOTION, vhodná pro SERVO-DRIVE a TIP-ON BLUMOTION

DÉLKA (MM)	40 KG	70 KG
270	864139	-
300	864140	-
350	864141	-
400	864142	-
1 450	864143	864147
500	864144	864148
550	864145	864149
600	864146	864150



### Bočnice „M“

- > balení obsahuje bočnice L+P včetně vnějších a vnitřních krytek
- > k vybraným bočnicím je potřeba dokoupit krytky zvlášť

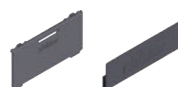
DÉLKA (MM)	S KRYTKOU			BEZ KRYTKY		
	HEDVÁBNĚ BÍLÁ	INDIUM ŠEDÁ	ORION ŠEDÁ	HEDVÁBNĚ BÍLÁ	INDIUM ŠEDÁ	ORION ŠEDÁ
270	863918	863916	863917	-	-	-
300	863921	863919	863920	-	-	-
350	863924	863922	863923	-	-	-
400	863927	863925	863926	-	-	-
2 450	-	-	-	L - 863934	L - 863928	L - 863931
				P - 863935	P - 863929	P - 863932
500	-	-	-	L - 863943	L - 863937	L - 863940
				P - 863944	P - 863938	P - 863941
550	863948	863946	863947	-	-	-
600	863951	863949	863950	-	-	-



### Krytka

- > k vybraným bočnicím je potřeba zakoupit 2 ks vnitřní a 2 ks vnější krytky

PROVEDENÍ	HEDVÁBNĚ BÍLÁ	INDIUM ŠEDÁ	ORION ŠEDÁ
2 vnitřní	863975	863973	863974
vnější	863978	863976	863977



### Držák zad

- > balení obsahuje sadu držáků L+P

BARVA	KÓD
Hedvábně bílá	864005
Indium šedá	864003
Orion šedá	864004



#### Držák Boxcover

> balení obsahuje sadu držáků Boxcover L+P

BARVA	KÓD
Hedvábně bílá	<b>864062</b>
Indium šedá	<b>864060</b>
Orion šedá	<b>864061</b>



#### Zásuvný prvek sklo - boční

> balení obsahuje 2 ks zásuvného prvku  
> provedení: sklo čiré

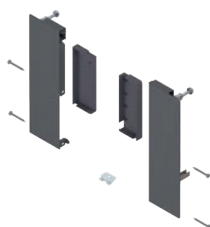
ROZMĚR (MM)	KÓD
95 x 450 x 8	<b>864154</b>
95 x 500 x 8	<b>864155</b>
95 x 550 x 8	<b>864156</b>
95 x 600 x 8	<b>864157</b>



#### Čelní kování pro vnitřní zásuvku

> balení obsahuje sadu čelního kování pro vnitřní zásuvku L+P

BARVA	KÓD
Hedvábně bílá	<b>864077</b>
Indium šedá	<b>864075</b>
Orion šedá	<b>864076</b>



#### Přední díl bez drážky

> celková délka 1 200 mm (ke krácení)

BARVA	KÓD
Hedvábně bílá	<b>864083</b>
Indium šedá	<b>864081</b>
Orion šedá	<b>864082</b>



#### Příčný reling

> celková délka 1 200 mm (ke krácení)

BARVA	KÓD
Hedvábně bílá	<b>864093</b>
Indium šedá	<b>864091</b>
Orion šedá	<b>864092</b>



#### DOPORUČENÉ PRODUKTY

#### Boční stabilizace

> doporučujeme pro šířku korpusu 900-1 400 mm  
> ke zkrácení

JMENOVI TÁ DÉLKA (MM)	KÓD
do 400	<b>864168</b>
do 650	<b>864169</b>



#### Stabilizace čela

> pro stabilizaci širokých a vysokých čel  
> doporučujeme 1 ks od šířky korpusu 900 mm

PRODUKT	KÓD
stabilizace	<b>055344</b>



## MERIVOBX vnitřní zásuvka - výška E Boxcap s relingem



Sada kompletní zásuvky obsahuje:

- 1 korpusová lišta L+P 40 kg (\*70 kg)
- 2 bočnice „M“ L+P včetně krytek
- 3 držák zad „E“ L+P
- 10 bočnice Boxcap L+P
- 11 čelní kování „E“ pro vnitřní zásuvku L+P



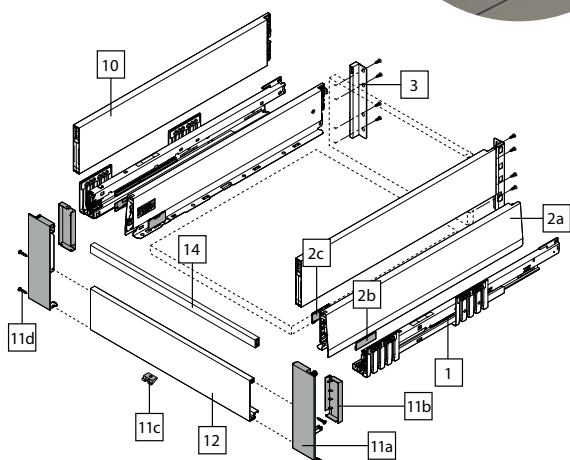
MONTÁŽ  
A PLÁNOVÁNÍ

Potřeba dokoupit:

- 12 přední díl bez drážky 1 200 mm
- 14 příčný reling 1 200 mm

DĚLKA (MM)	HEDVÁBNĚ BÍLÁ	INDIUM ŠEDÁ	ORION ŠEDÁ
400	866503	891374	866572
450	866504	891375	866573
500	866505	891376	866574
550 (40 kg)	899238	899239	899240
550 (70 kg)	866506	891377	866575
600*	866507	891378	866576

\* Sada obsahuje korpusové lišty s nosností 70 kg.



### Korpusové lišty

> korpusová lišta BLUMOTION, vhodná pro SERVO-DRIVE a TIP-ON BLUMOTION

DĚLKA (MM)	40 KG	70 KG
270	864139	-
300	864140	-
350	864141	-
400	864142	-
450	864143	864147
500	864144	864148
550	864145	864149
600	864146	864150



### Bočnice „M“

- > balení obsahuje bočnice L+P včetně vnějších a vnitřních krytek
- > k vybraným bočnicím je potřeba dokoupit krytky zvlášť

DĚLKA (MM)	S KRYTKOU			BEZ KRYTKY		
	HEDVÁBNĚ BÍLÁ	INDIUM ŠEDÁ	ORION ŠEDÁ	HEDVÁBNĚ BÍLÁ	INDIUM ŠEDÁ	ORION ŠEDÁ
270	863918	863916	863917	-	-	-
300	863921	863919	863920	-	-	-
350	863924	863922	863923	-	-	-
400	863927	863925	863926	-	-	-
2 450	-	-	-	L - 863934	L - 863928	L - 863931
	-	-	-	P - 863935	P - 863929	P - 863932
500	-	-	-	L - 863943	L - 863937	L - 863940
	-	-	-	P - 863944	P - 863938	P - 863941
550	863948	863946	863947	-	-	-
600	863951	863949	863950	-	-	-



### Krytka

- > k vybraným bočnicím je potřeba zakoupit 2 ks vnitřní a 2 ks vnější krytky



PROVEDENÍ	HEDVÁBNĚ BÍLÁ	INDIUM ŠEDÁ	ORION ŠEDÁ
2 vnitřní	863975	863973	863974
vnější	863978	863976	863977

### Držák zad

- > balení obsahuje sadu držáků L+P

BARVA	KÓD
Hedvábně bílá	864005
Indium šedá	864003
Orion šedá	864004



## 2.1 VÝSUVY BLUM – MERIVOBX

### 2 VÝSUVY

#### Bočnice Boxcap

> balení obsahuje sadu bočnic Boxcap L+P



DÉLKA (MM)	HEDVÁBNĚ BÍLÁ	INDIUM ŠEDÁ	ORION ŠEDÁ
270	864038	864036	864037
300	864041	864039	864040
350	864044	864042	864043
400	864047	864045	864046
450	864050	864048	864049
500	864053	864051	864052
550	864056	864054	864055
600	864059	864057	864058

10

#### Čelní kování pro vnitřní zásuvku

> balení obsahuje sadu čelního kování pro vnitřní zásuvku L+P



BARVA	KÓD
Hedvábně bílá	864077
Indium šedá	864075
Orion šedá	864076

11

#### Přední díl bez drážky

> celková délka 1 042 mm (ke krácení)



BARVA	KÓD
Hedvábně bílá	864083
Indium šedá	864081
Orion šedá	864082

12

#### Příčný reling

> celková délka 1 059 mm (ke krácení)



BARVA	KÓD
Hedvábně bílá	864093
Indium šedá	864091
Orion šedá	864092

14

### DOPORUČENÉ PRODUKTY

#### Boční stabilizace

> doporučujeme pro šířku korpusu 900-1 400 mm  
> ke zkrácení



JMENOVITÁ DÉLKA (MM)	KÓD
do 400	864168
do 650	864169

#### Stabilizace čela

> pro stabilizaci širokých a vysokých čel  
> doporučujeme 1 ks od šířky korpusu 900 mm



PRODUKT	KÓD
stabilizace	055344

## MERIVOBX vnitřní zásuvka - výška E Boxcap se zásuvným prvkem



Sada kompletní zásuvky obsahuje:

- 1 korpusová lišta L+P 40 kg (\*70 kg)
- 2 bočnice „M“ L+P včetně krytek
- 3 držák zad „E“ L+P
- 10 bočnice Boxcap L+P
- 11 čelní kování „E“ pro vnitřní zásuvku L+P



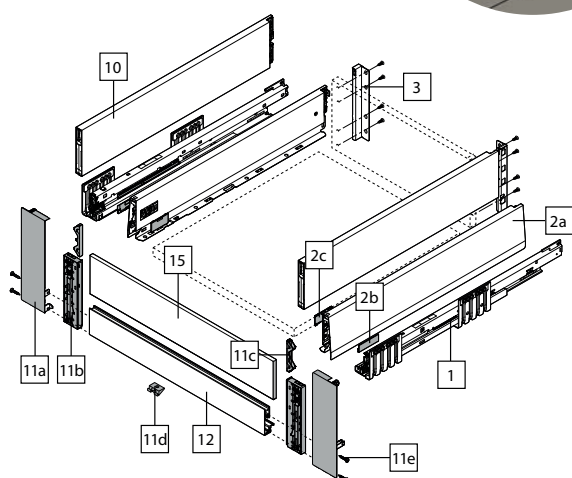
MONTÁŽ  
A PLÁNOVÁNÍ

Potřeba dokoupit:

- 12 přední díl s drážkou 1 200 mm
- 15 zásuvný prvek sklo - čelní (nízké, vysoké)

DĚLKA (MM) / BARVA	HEDVÁBNĚ BÍLÁ	INDIUM ŠEDÁ	ORION ŠEDÁ
400	866508	891379	866577
450	866509	891380	866578
500	866510	891381	866579
550 (40 kg)	899241	899242	899243
550 (70 kg)	866511	891382	866580
600*	866512	891383	866581

\* Sada obsahuje korpusové lišty s nosností 70 kg.



### Korpusové lišty

> korpusová lišta BLUMOTION, vhodná pro SERVO-DRIVE a TIP-ON BLUMOTION

DĚLKA (MM)	40 KG	70 KG
270	864139	-
300	864140	-
350	864141	-
400	864142	-
1 450	864143	864147
500	864144	864148
550	864145	864149
600	864146	864150



### Bočnice „M“

- > balení obsahuje bočnice L+P včetně vnějších a vnitřních krytek
- > k vybraným bočnicím je potřeba dokoupit krytky zvlášť

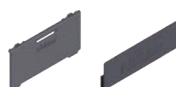
DĚLKA (MM)	S KRYTKOU			BEZ KRYTKY		
	HEDVÁBNĚ BÍLÁ	INDIUM ŠEDÁ	ORION ŠEDÁ	HEDVÁBNĚ BÍLÁ	INDIUM ŠEDÁ	ORION ŠEDÁ
270	863918	863916	863917	-	-	-
300	863921	863919	863920	-	-	-
350	863924	863922	863923	-	-	-
400	863927	863925	863926	-	-	-
2 450	-	-	-	L - 863934	L - 863928	L - 863931
	-	-	-	P - 863935	P - 863929	P - 863932
500	-	-	-	L - 863943	L - 863937	L - 863940
	-	-	-	P - 863944	P - 863938	P - 863941
550	863948	863946	863947	-	-	-
600	863951	863949	863950	-	-	-



### Krytka

- > k vybraným bočnicím je potřeba zakoupit 2 ks vnitřní a 2 ks vnější krytky

PROVEDENÍ	HEDVÁBNĚ BÍLÁ	INDIUM ŠEDÁ	ORION ŠEDÁ
2 vnitřní	863975	863973	863974
vnější	863978	863976	863977



### Držák zad

- > balení obsahuje sadu držáků L+P

BARVA	KÓD
Hedvábně bílá	864005
Indium šedá	864003
Orion šedá	864004



## 2.1 VÝSUVY BLUM – MERIVOBX

### 2 VÝSUVY

#### Bočnice Boxcap

- > balení obsahuje sadu bočnic Boxcap L+P

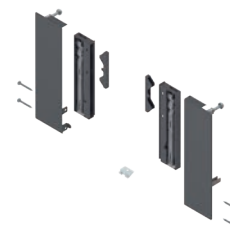


DÉLKA (MM)	HEDVÁBNĚ BÍLÁ	INDIUM ŠEDÁ	ORION ŠEDÁ
270	<b>864038</b>	<b>864036</b>	<b>864037</b>
300	<b>864041</b>	<b>864039</b>	<b>864040</b>
350	<b>864044</b>	<b>864042</b>	<b>864043</b>
400	<b>864047</b>	<b>864045</b>	<b>864046</b>
450	<b>864050</b>	<b>864048</b>	<b>864049</b>
500	<b>864053</b>	<b>864051</b>	<b>864052</b>
550	<b>864056</b>	<b>864054</b>	<b>864055</b>
600	<b>864059</b>	<b>864057</b>	<b>864058</b>

10

#### Čelní kování pro vnitřní zásuvku

- > balení obsahuje sadu čelního kování pro vnitřní zásuvku L+P
- > při použití vysokého čelního skla nepoužijete díl 11c

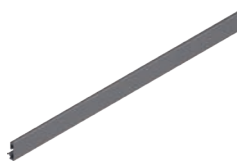


BARVA	KÓD
Hedvábně bílá	<b>864080</b>
Indium šedá	<b>864078</b>
Orion šedá	<b>864079</b>

11

#### Přední díl s drážkou

- > celková délka 1 200 mm (ke krácení)



BARVA	KÓD
Hedvábně bílá	<b>864086</b>
Indium šedá	<b>864084</b>
Orion šedá	<b>864085</b>

12

#### Zásuvný prvek sklo - čelní

- > provedení: sklo čiré



PROVEDENÍ/VÝŠKA	ROZMĚR (MM)	KÓD
75 (nízké)	600 x 8	<b>864158</b>
	1 200 x 8	<b>864160</b>
142,5 (vysoké)	600 x 8	<b>864159</b>
	1 200 x 8	<b>864161</b>

15

### DOPORUČENÉ PRODUKTY

#### Boční stabilizace

- > doporučujeme pro šířku korpusu 900-1 400 mm
- > ke zkrácení



JMENOVI TÁ DÉLKA (MM)	KÓD
do 400	<b>864168</b>
do 650	<b>864169</b>

#### Stabilizace čela

- > pro stabilizaci širokých a vysokých čel
- > doporučujeme 1 ks od šířky korpusu 900 mm



PRODUKT	KÓD
stabilizace	<b>055344</b>



## POTRAVINOVÉ A ÚZKÉ SKŘÍŇE

### MERIVOBX potravinová skříň 5 zásuvek



ilustrační obrázek

- > sada pro kompletní potravinovou skříň
- > sada obsahuje komponenty pro sestavení 4 vnitřních zásuvek výšky E v provedení s relingy a 1 vnitřní zásuvku výšky M
- > barevné provedení: Hedvábně bílá, orion šedá

#### Sada obsahuje:

- 5x korpusová lišta L+P 40 kg
- 5x bočnice „M“ L+P včetně krytek (vnitřní, vnější)
- 4x držák zad „E“ L+P
- 4x krytka držáku zad L+P
- 1x držák zad „M“ L+P
- 4x příčný reling 1 200 mm (ke krácení)
- 4x podélný reling L+P
- 5x přední díl bez drážky 1 200 mm (ke krácení)



MONTÁŽ  
A PLÁNOVÁNÍ

#### Potřeba dokoupit:

- 1x čelní kování „M“ pro vnitřní zásuvku
- 4x čelní kování „E“ pro vnitřní zásuvku

#### Doporučujeme dokoupit:

- 4x CLIP top 155° BLUMOTION
- 4x montážní podložka

DĚLKA (MM)	HEDVÁBNĚ BÍLÁ	INDIUM ŠEDÁ	ORION ŠEDÁ
450	872692	891384	872691
500	872694	891385	872693
550	872696	891386	872695

#### Čelní kování M pro vnitřní zásuvku

- > balení obsahuje sadu čelního kování pro vnitřní zásuvku L+P

BARVA	KÓD
Hedvábně bílá	864071
Orion šedá	864070



#### Čelní kování E pro vnitřní zásuvku

- > balení obsahuje sadu čelního kování pro vnitřní zásuvku L+P

BARVA	KÓD
Hedvábně bílá	864077
Orion šedá	864076



#### DOPORUČENÉ PRODUKTY

#### CLIP top 155° BLUMOTION

- > závěs s nulovým přesahem vhodný pro potravinové skříňe
- > s integrovaným tlumením BLUMOTION
- > typ závěsu: naložený

BARVA	KÓD
nikl	714674
černý onyx	779708



#### Montážní podložka

- > křížová podložka s excentrem
- > výška 8,5 mm

BARVA	KÓD
nikl	014460
černý onyx	779709



### MERIVOBOX zásuvka pod dřez



- > sada pro kompletní zásuvku pro dřezovou skříňku
- > zajišťuje optimální využití úložného prostoru pod dřezem
- > sada obsahuje komponenty pro sestavení **1 zásuvky výšky M** nebo **1 zásuvky výšky E v provedení Boxcap**
- > barevné provedení: Hedvábně bílá, Orion šedá

#### ZÁSUVKA VÝŠKY „M“

##### Sada obsahuje:

- 1x korpusová lišta L+P 40 kg
- 4x bočnice „M“ včetně krytek (vnitřní, vnější)
- 4x držák zad „M“

##### Potřeba dokoupit:

- 4x čelní kování spodní



MONTÁŽ  
A PLÁNOVÁNÍ

#### ZÁSUVKA VÝŠKY „E“ BOXCAP

##### Sada obsahuje:

- 1x korpusová lišta L+P 40 kg
- 4x bočnice „M“ včetně krytek (vnitřní, vnější)
- 4x držák zad „E“
- 4x bočnice Boxcap

##### Potřeba dokoupit:

- 4x čelní kování spodní
- 4x čelní kování horní

#### ZÁSUVKA VÝŠKY „M“ dno ve tvaru U

##### Sada obsahuje:

- 1x korpusová lišta L+P 40 kg
- 2x bočnice „M“ včetně krytek
- 4x držák zad „M“

##### Potřeba dokoupit:

- 4x čelní kování spodní
- 4x čelní kování horní
- 2x vnitřní bočnice „M“

#### ZÁSUVKA VÝŠKY „E“ BOXCAP Dno ve tvaru U

##### Sada obsahuje:

- 1x korpusová lišta L+P 40 kg
- 2x bočnice „M“ včetně krytek
- 4x držák zad „E“
- 2x bočnice Boxcap

##### Potřeba dokoupit:

- 4x čelní kování spodní
- 2x čelní kování horní
- 2x vnitřní bočnice „M“



U zásuvek se dnem ve tvaru U doporučujeme:  
NL jm. délka bočnic zvenku - NL jm. délka bočnic uvnitř = min. 150 mm.

VÝŠKA	DÉLKA (MM) / BARVA	HEDVÁBNĚ BÍLÁ	INDIUM ŠEDÁ	ORION ŠEDÁ
M	450	872685	891387	872686
	500	872687	891388	872688
	550	872689	891389	872690
E Boxcap	450	872679	891390	872680
	500	872681	891391	872682
	550	872683	891392	872684
M dno ve tvaru U	450	901717	901723	901720
	500	901718	901724	901721
	550	901719	901725	901722
E Boxcap dno ve tvaru U	450	901726	901732	901729
	500	901727	901733	901730
	550	901728	901734	901731

#### Čelní kování - spodní

- > pro kompletní dřezovou zásuvku je potřeba zakoupit 4 ks



PROVEDENÍ	KÓD
4 k příšroubování inserta	864063
EXPANDO T	864065

#### Čelní kování - horní

- > pro kompletní dřezovou zásuvku je potřeba zakoupit 4 ks



PROVEDENÍ	KÓD
7 k příšroubování inserta	864066
EXPANDO T	864068

#### Vnitřní bočnice M

DÉLKA (MM)	HEDVÁBNĚ BÍLÁ	INDIUM ŠEDÁ	ORION ŠEDÁ
300	863921	863919	863920
350	863924	863922	863923
400	863927	863925	863926



## MERIVOBX TWIN pro úzkou skříňku



výška „M“ a „E“ Boxcover

- > sada kompletních zásuvek pro úzké skříňky pro maximální využití prostoru v kuchyni
- > sada obsahuje komponenty pro sestavení **1 zásuvky výšky M a 1 zásuvky výšky E v provedení Boxcover**, nebo **1 zásuvky výšky M a jedné zásuvky výšky E v provedení s relingem**
- > barevné provedení: Hedvábně bílá, Orion šedá

### ZÁSUVKA VÝŠKY „M“ a „E“ BOXCOVER

#### Sada obsahuje:

- 1x korpusová lišta L+P 40 kg
- 4x bočnice „M“ včetně krytek (vnitřní, vnější)
- 2x držák zad „M“
- 2x držák zad „E“
- 1x sada držáků Boxcover L+P



MONTÁŽ  
A PLÁNOVÁNÍ

#### Potřeba dokoupit:

- 4x čelní kování spodní
- 2x čelní kování horní
- 2x zásuvný prvek sklo - boční

### ZÁSUVKA VÝŠKY „M“ a „E“ S RELINGEM

#### Sada obsahuje:

- 1x korpusová lišta L+P 40 kg
- 4x bočnice „M“ včetně krytek (vnitřní, vnější)
- 2x držák zad „M“
- 2x držák zad „E“
- 1x podélný reling L+P

#### Potřeba dokoupit:

- 4x čelní kování spodní
- 2x čelní kování horní



výška „M“ a „E“ s relingem

VÝŠKA	DĚLKA (MM)	HEDVÁBNĚ BÍLÁ	INDIUM ŠEDÁ	ORION ŠEDÁ
M a E Boxcover	450	<b>872667</b>	<b>891393</b>	<b>872668</b>
	500	<b>872669</b>	<b>891394</b>	<b>872670</b>
	550	<b>872671</b>	<b>891395</b>	<b>872672</b>
M a E s relingem	450	<b>872673</b>	<b>891396</b>	<b>872674</b>
	500	<b>872675</b>	<b>891397</b>	<b>872676</b>
	550	<b>872677</b>	<b>891398</b>	<b>872678</b>

### Čelní kování - spodní

- > pro kompletní dřezovou zásuvku je potřeba zakoupit 4 ks



PROVEDENÍ	KÓD
4 k přišroubování	<b>864063</b>
4 inserta	<b>864064</b>
EXPANDO T	<b>864065</b>

### Čelní kování - horní

- > pro kompletní dřezovou zásuvku je potřeba zakoupit 4 ks



PROVEDENÍ	KÓD
7 k přišroubování	<b>864066</b>
7 inserta	<b>864067</b>
EXPANDO T	<b>864068</b>

### Zásuvný prvek sklo - boční

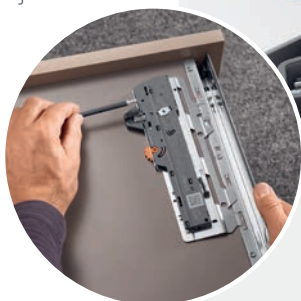
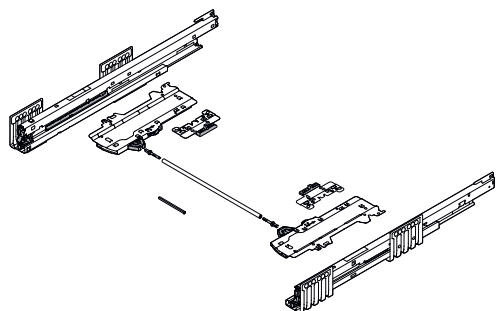
- > balení obsahuje 2 ks zásuvného prvku
- > provedení: sklo čiré



ROZMĚR (MM)	KÓD
95 x 450 x 8	<b>864154</b>
95 x 500 x 8	<b>864155</b>
95 x 550 x 8	<b>864156</b>
95 x 600 x 8	<b>864157</b>

## TIP-ON BLUMOTION PRO MERIVOBX

- > pro bezúchytková čela lze MERIVOBX vybavit mechanickým způsobem otírání TIP-ON BLUMOTION
- > základem kombinace s TIP-ON BLUMOTION je zcela nové provedení inovativní korpusové lišty ve tvaru L ze systému MERIVOBX
- > různé jednotky TIP-ON BLUMOTION, které vyhovují různým jmenovitým délkám a hmotnostním rozsahům, všechny další komponenty jsou univerzální



### Sada modulů a unašečů

- > TIP-ON BLUMOTION vyžaduje velmi malou mezeru čela, a to 2,5 mm
- > pro optimální funkci a ještě větší prostor doporučujeme používat synchronizaci
- > seřízení ve čtyřech směrech
- > jednoduchá montáž bez nářadí

#### Sada obsahuje:

- 1x modul TIP-ON BLUMOTION vlevo/vpravo
- 1x symetrický unašeč
- 2x adaptér pro synchronizaci



JEDNOTKA	JMENOVIČÁ DÉLKA	HMOTNOST VÝSUVU	KÓD
S0	270 - 300 mm	≤10 kg	864163
S1	270 - 300 mm	10 - 20 kg	864164
L1*	350 - 650 mm	≤20 kg	864165
L3*	350 - 650 mm	15 - 40 kg	864166
L5**	450 - 650 mm	35 - 70 kg	864167

Hmotnost výsuvu - doporučené hodnoty hmotnosti pro optimální funkci otírání a zavírání.

\* L1 a L3 lze kombinovat pouze s korpusovou lištou s nosností 40 kg.

\*\* L5 je možné kombinovat pouze s korpusovou lištou s nosností 70 kg.

### SVĚTLÁ ŠÍŘKA KORPUSU 43 - 296 MM

#### Synchronizace pro úzké korpusy

- > pro světlou šířku korpusu 243-296 mm
- > symetrická, hranatá
- > není potřeba nic dokupovat
- > délka 300 mm (ke zkrácení)
- > barva: světle šedá (RAL 7035)



PRODUKT	KÓD
synchronizace	646783

### SVĚTLÁ ŠÍŘKA KORPUSU ≥297 MM

#### Hřídel synchronizace

- > vhodná pro šířku korpusu do 1 370 mm
- > doporučujeme použít od šířky ≥600 mm
- > kulatá
- > délka: 1 125 mm (ke zkrácení)

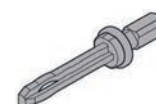


PRODUKT	KÓD
hřídel	568839

### DOPORUČENÉ PRODUKTY

#### Adaptér pro synchronizaci

- > pro světlou šířku korpusu ≥297 mm
- > symetrický
- > použití v kombinaci s hřídelí synchronizace (na každou hřídel jsou potřeba 2 ks adaptéru)
- > adaptér je součástí balení modulů, je možné si ho objednat i samostatně např. pro případ ztráty nebo poškození



PRODUKT	KÓD
adaptér	568838

## Doporučujeme

### Šablona pro nastavení odstupů čela

- > šablona pro nastavení odstupů čela v hodnotě 2,5 mm u TIP-ON BLUMOTION pro MERIVOBX a TANDEM
- > materiál: plast



PRODUKT	KÓD
šablona	646754

## PŘÍSLUŠENSTVÍ AMBIA-LINE PRO MERIVOBX

- > praktické využití v kuchyni i v ostatních místnostech bytu či domu
- > elegantní štíhlý design
- > vhodný pro zásuvku LEGRABOX a vnitřní zásuvky výšky „M“ a „K“ a zásuvky MERIVOBX
- > libovolné nastavení a bezpečná stabilita

### Řezačka potravinové a ALU fólie

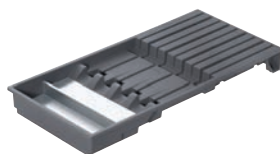
- > vyjímatelná díky volitelné instalaci na dno
- > držák na fólii pro ukládání čerstvých potravin, aby se při vytahování neřasila
- > vhodná pro všechny zásuvky LEGRABOX a vnitřní zásuvky výšky M a K
- > vhodná také pro zásuvkové rámečky o šířce 200 mm
- > včetně obou fólií
- > rozměry: 409 x 187 mm
- > barva: šedá matná



PRODUKT KÓD  
řezačka **555283**

### Držák nožů

- > držák je určen pro 4 velké a 5 malých nožů
- > včetně podložky pod rukojeti nožů
- > barva: prachově šedá



PRODUKT KÓD  
držák nožů **555282**

### Držák kořenek

- > přehlednost etiket díky šikmému uložení kořenek
- > povrch Anti-Fingerprint proti poškození agresivními kapalinami
- > vhodné do čelního výsuvu o šířce 218 mm a jmenovité délce 400 mm



PRODUKT KÓD  
držák kořenek **635046**

### Držák talířů

- > plynule adaptabilní podle dané velikosti talířů
- > vyjímatelný
- > vhodný pro všechny zásuvky LEGRABOX a vnitřní zásuvky výšky „C“ a „F“
- > kapacita: 12 talířů (o průměru 186-322 mm)



PRODUKT KÓD  
držák talířů **543781**

### Příborník

- > elegantní štíhlý design
- > vhodné pro zásuvky LEGRABOX výšky M a K a zásuvky MERIVOBX výšky M a K
- > měkký soft touch povrch
- > materiál: ocel práškově lakovaná
- > barva: Hedvábně bílá/Orion šedá, Karbon černá, Orion šedá, Indium šedá



barva: Karbon černá hl. zásuvky: 450 mm      barva: bílá/šedá hl. zásuvky: 500 mm      barva: Orion šedá hl. zásuvky: 550 mm



barva: Indium šedá hl. zásuvky: 600 mm

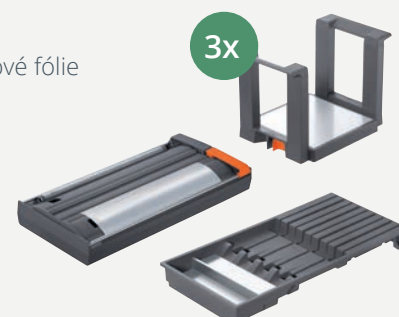
barva: Indium šedá hl. zásuvky: 650 mm



DĚLKA (MM)	HEDVÁBNĚ BÍLÁ/ ORION ŠEDÁ	KARBON ČERNÁ	ORION ŠEDÁ	INDIUM ŠEDÁ
450	<b>671107</b>	<b>874097</b>	<b>671106</b>	<b>864103</b>
500	<b>627969</b>	<b>874098</b>	<b>555284</b>	<b>864104</b>
550	<b>694136</b>	<b>874099</b>	<b>543213</b>	<b>864105</b>
600	<b>694138</b>	<b>874100</b>	<b>634328</b>	<b>864106</b>
650	<b>694141</b>	<b>874101</b>	<b>694143</b>	<b>901258</b>

### Sada kuchyňského vybavení

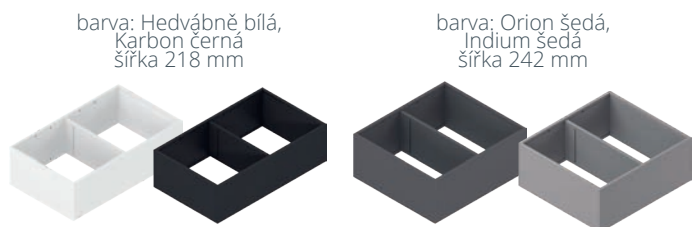
- > sada obsahuje:
  - řezačku potravinové fólie
  - 3 ks držáku talířů
  - držák nožů



PRODUKT KÓD  
sada vybavení **790917**

### Zásuvkové rámečky - vysoké

- › stabilitu rámečku zajišťuje uchycení pomocí magnetu
- › variabilní příčky si snadno přizpůsobíte podle velikosti ukládaných předmětů
- › materiál: ocel práškově lakovaná
- › barva: Hedvábně bílá, Karbon černá, Orion šedá, Indium šedá
- › šířka: 218 a 242 mm
- › délka: 400 mm
- › výška: 100 mm



ŠÍŘKA (MM) / BARVA	HEDVÁBNĚ BÍLÁ	KARBON ČERNÁ	ORION ŠEDÁ	INDIUM ŠEDÁ
218	<b>705199</b>	<b>874120</b>	<b>635133</b>	<b>864122</b>
242	<b>680111</b>	<b>874119</b>	<b>680113</b>	<b>864121</b>

### Zásuvkové rámečky - nízké

- › elegantní řešení vnitřního členění zásuvek
- › stabilitu rámečku zajišťuje uchycení pomocí magnetu
- › variabilní příčky si snadno přizpůsobíte podle velikosti ukládaných předmětů
- › materiál: ocel práškově lakovaná
- › barva: Hedvábně bílá, Karbon černá, Orion šedá, Indium šedá
- › šířka: 100 a 200 mm
- › výška: 50 mm



BARVA	HEDVÁBNĚ BÍLÁ		KARBON ČERNÁ		ORION ŠEDÁ		INDIUM ŠEDÁ	
DÉLKA (MM) / ŠÍŘKA (MM)	100	200	100	200	100	200	100	200
450	<b>901250</b>	<b>901255</b>	<b>874133</b>	<b>874134</b>	<b>774470</b>	<b>774473</b>	<b>864110</b>	<b>864114</b>
500	<b>627965</b>	<b>627966</b>	<b>874135</b>	<b>874136</b>	<b>555286</b>	<b>555287</b>	<b>864111</b>	<b>864115</b>
550	<b>722645</b>	<b>722646</b>	<b>874137</b>	<b>874138</b>	<b>543214</b>	<b>543215</b>	<b>864112</b>	<b>864116</b>
600	<b>901251</b>	<b>901256</b>	<b>874139</b>	<b>874140</b>	<b>674212</b>	<b>642326</b>	<b>864113</b>	<b>864117</b>
650	<b>722647</b>	<b>722648</b>	<b>874141</b>	<b>874142</b>	<b>795425</b>	<b>795466</b>	<b>901253</b>	<b>901257</b>

### Příčné dělení vysokých zásuvkových rámečků

- › slouží k dodatečnému rozdělení vysokých zásuvkových rámečků
- › materiál: ocel práškově lakovaná
- › barva: Hedvábně bílá, Karbon černá, Orion šedá, Indium šedá
- › šířka: 218 a 242 mm
- › výška: 100 mm



DÉLKA (MM) / BARVA	HEDVÁBNĚ BÍLÁ	KARBON ČERNÁ	ORION ŠEDÁ	INDIUM ŠEDÁ
218	<b>795829</b>	<b>874112</b>	<b>690808</b>	<b>864127</b>
242	<b>680117</b>	<b>874113</b>	<b>680124</b>	<b>864126</b>

### Podélný adaptér na dřevěná záda

- › slouží k uchycení vysokých zásuvkových rámečků do zásuvek s dřevěnými zády
- › materiál: ocel práškově lakovaná
- › barva: Hedvábně bílá, Karbon černá, Orion šedá, Indium šedá
- › šířka: 218 a 242 mm
- › pro zásuvku výšky C a F



ŠÍŘKA (MM)	VÝŠKA (MM) / BARVA	HEDVÁBNĚ BÍLÁ	KARBON ČERNÁ	ORION ŠEDÁ	INDIUM ŠEDÁ
218	C	<b>705198</b>	<b>874105</b>	<b>675305</b>	<b>864123</b>
	F	<b>795828</b>	<b>874106</b>	<b>690807</b>	-
242	C	<b>795827</b>	<b>874104</b>	<b>795826</b>	<b>864125</b>
	F	<b>901259</b>	-	<b>901260</b>	-

### Příčné dělení nízkých zásuvkových rámečků

- › slouží k dodatečnému rozdělení nízkých zásuvkových rámečků
- › materiál: ocel práškově lakovaná
- › barva: Hedvábně bílá, Karbon černá, Orion šedá, Indium šedá
- › šířka: 100 a 200 mm
- › výška: 50 mm



DÉLKA (MM) / BARVA	HEDVÁBNĚ BÍLÁ	KARBON ČERNÁ	ORION ŠEDÁ	INDIUM ŠEDÁ
100	<b>795825</b>	<b>874114</b>	<b>674215</b>	<b>864118</b>
200	<b>739282</b>	<b>874115</b>	<b>642327</b>	<b>864119</b>

## Doporučené kombinace vnitřního vybavení

ŠÍŘKA KORPUSU (MM)	PŘÍBORNÍK A ZÁSUVKOVÉ RÁMEČKY	ZÁSUVKOVÉ RÁMEČKY
500	1x příborník	2x zásuvkový rámeček 100 mm, 1x zásuvkový rámeček 200 mm
550	1x příborník, 1x zásuvkový rámeček 100 mm	2x zásuvkový rámeček 100 mm, 1x zásuvkový rámeček 200 mm
600	1x příborník, 1x zásuvkový rámeček 100 mm	2x zásuvkový rámeček 100 mm, 1x zásuvkový rámeček 200 mm
800	2x příborník	2x zásuvkový rámeček 100 mm, 2x zásuvkový rámeček 200 mm
900	2x příborník, 1x zásuvkový rámeček 100 mm	1x zásuvkový rámeček 100 mm, 3x zásuvkový rámeček 200 mm
1 000	2x příborník, 2x zásuvkový rámeček 100 mm	2x zásuvkový rámeček 100 mm, 3x zásuvkový rámeček 200 mm
1 200	2x příborník, 1x zásuvkový rámeček 100 mm 2x zásuvkový rámeček 200 mm	3x zásuvkový rámeček 100 mm, 3x zásuvkový rámeček 200 mm

## 2.2 LEGRABOX

Prímočarý, strohý design, jasná a striedmá reč tvarů a forem, obzvlášť vysoký komfort pohybu – to je LEGRABOX, elegantní BOX systém firmy Blum. Harmonicky se začlení do jakéhokoliv obytného prostoru.

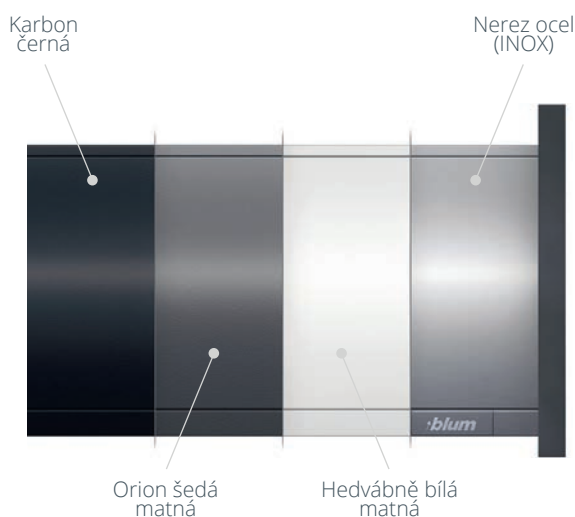
Bočnice jsou uvnitř i zvenku rovné, nadšení a emoce budí svou silou pouhých 12,8 mm. Všechny komponenty LEGRABOX jsou vzájemně perfektně sladěny a harmonicky se prolínají.

VÝŠKA ZÁSUVKY	VÝŠKA BOČNICE (MM)	POTŘEBNÝ PROSTOR (MM)	POTŘEBNÝ PROSTOR VNITŘNÍ ZÁSUVKY (MM)
N	66,5	80	-
M	90,5	106**	104
K	128,5	144**	-
C	177	193**	191
F	241	257**	-

\*\* včetně seřízení sklonu 2 mm



### BAREVNÁ PROVEDENÍ:



ZÁSUVKA / ČELNÍ VÝSUV	VNITŘNÍ VÝSUV / VNITŘNÍ ZÁSUVKA
<p>výška N - 66,5 mm</p>	
<p>výška M - 90,5 mm</p>	
<p>výška K - 128,5 mm</p>	
<p>výška C - 177 mm</p>	
<p>LEGRABOX pure</p>	<p>LEGRABOX free</p>
<p>výška F - 241 mm</p>	<p>s relingem</p> <p>s vysokým zásuvným prvkom</p> <p>s nízkým zásuvným prvkom</p>



MONTÁŽNÍ VIDEO



PREZENTAČNÍ VIDEO

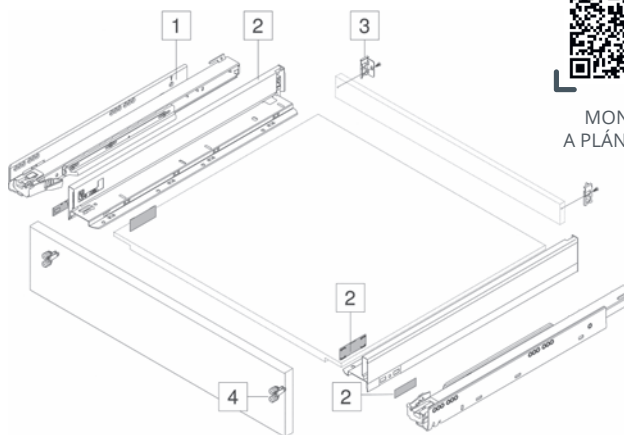


UPEVNĚNÍ KORPUŠOVÝCH LIŠT

## LEGRABOX - výška „N“

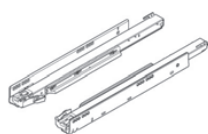


MONTÁŽ  
A PLÁNOVÁNÍ



### Korpusové lišty

- > nosnost 40 kg
- > jak pro tlumenou zásuvku, tak pro bezúchytkové otvírání s TIP-ON BLUMOTION



	DĚLKA (MM)	KÓD
1	400	714694
	450	714695
	500	714696
	550	714697

### Bočnice

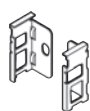
- > balení obsahuje bočnice L+P včetně vnějších a vnitřních krytek



	DĚLKA (MM) / BARVA	HEDVÁBNĚ BÍLÁ	KARBON ČERNÁ	ORION ŠEDÁ	INOX
2	400	681820	874039	681822	-
	450	540546	874040	540548	692587
	500	540547	874041	540549	692588
	550	681826	874042	681828	-

### Držák zad

	BARVA	KÓD
3	Hedvábně bílá	540550
	Karbon černá	874081
	Orion šedá	540551
	nikl	692589

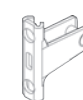


### Čelní kování

- > pro kompletní zásuvku je potřeba zakoupit 2 ks

#### Stabilizace čela

- > pro stabilizaci vysokých a širokých čel
- > doporučujeme 1 ks od šířky korpusu 900 mm



	PRODUKT	PROVEDENÍ	KÓD
4	čelní kování	vrut	540553
		EXPANDO	540552
		EXPANDO T	790896
	stabilizace		055344

### Šablony

PRODUKT	KÓD
vrtací šablona dno/zadní stěna	550763
šablona s trny	657671

### DOPORUČENÉ PRODUKTY

#### Vnitřní vybavení

PRODUKT	KÓD
sada kuchyňského vybavení	790917
zásuvkový rámeček, šedý, 100 mm	555286
zásuvkový rámeček, šedý, 200 mm	555287



Pro variantu TIP-ON BLUMOTION naleznete komponenty na straně 105. Širší nabídku doplňků AMBIA-LINE najdete na straně 106.

### Kompletní zásuvka „N“

Sada obsahuje:

- 1 korpusové lišty L+P 40 kg
- 2 bočnice L+P včetně vnějších a vnitřních krytek
- 3 držáky zad L+P

Potřeba dokoupit:

- 4 čelní kování 2 ks

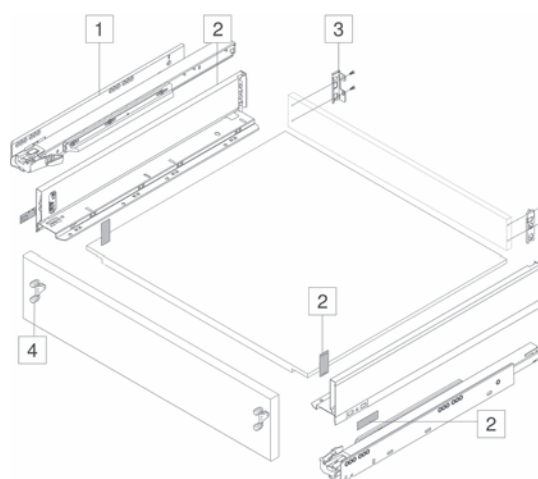


Složili jsme za vás vybrané délky zásuvky LEGRABOX výšky „N“, kterou si můžete objednat pod jedním kódem.

DĚLKA (MM) / BARVA	HEDVÁBNĚ BÍLÁ	KARBON ČERNÁ	ORION ŠEDÁ
450	549202	888011	549204
500	549203	888012	549205



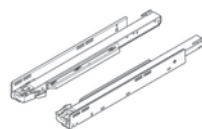
## LEGRABOX - výška „M“



MONTÁŽ  
A PLÁNOVÁNÍ

### Korpusové lišty

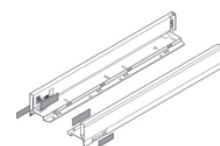
- > jak pro tlumenou zásuvku, tak pro bezúchytkové otvírání s TIP-ON BLUMOTION



	DÉLKA (MM)	40 KG	70 kg
1	270	714691	-
	300	714692	-
	350	714693	-
	400	714694	-
	450	714695	714699
	500	714696	714700
	550	714697	714701
	600	714698	714702
	650	-	714703

### Bočnice

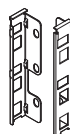
- > balení obsahuje bočnice L+P včetně vnějších a vnitřních krytek



	DÉLKA (MM) / BARVA	HEDVÁBNĚ BÍLÁ	KARBON ČERNÁ	ORION ŠEDÁ	INOX
2	270	540570	874043	540571	625635
	300	540572	874044	540573	580361
	350	540574	874045	540575	580367
	400	540576	874046	540577	635498
	450	517210	874047	517209	580370
	500	517212	874048	517211	625696
	550	532906	874049	532912	580372
	600	540578	874050	540579	689293
	650	670904	874051	626595	681818

### Držák zad

	BARVA	KÓD
3	Hedvábně bílá	517216
	Karbon černá	874082
	Orion šedá	517215
	nikl	580365



### Čelní kování

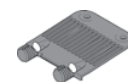
- > pro kompletní zásuvku je potřeba zakoupit 2 ks

#### Stabilizace čela

- > pro stabilizaci vysokých a širokých čel
- > doporučujeme 1 ks stabilizace od šířky korpusu 900 mm



	PRODUKT	PROVEDENÍ	KÓD
4	čelní kování	vrut	517214
		EXPANDO	517213
		EXPANDO T	766513
	stabilizace		055344



Pro variantu TIP-ON BLUMOTION naleznete komponenty na straně 105. Širší nabídku doplňků AMBIA-LINE najdete na straně 106.

### Kompletní zásuvka „M“

Sada obsahuje:

- 1 korpusové lišty L+P 40 kg (70 kg)
- 2 bočnice L+P včetně vnějších a vnitřních krytek
- 3 držáky zad L+P

Potřeba dokoupit:

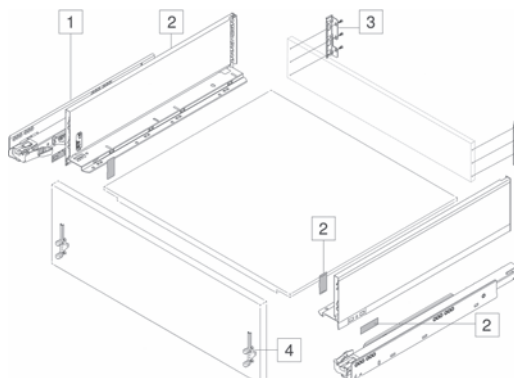
- 4 čelní kování 2 ks

DÉLKA (MM)	HEDVÁBNĚ BÍLÁ		KARBON ČERNÁ		ORION ŠEDÁ	
	40 KG	70 KG	40 KG	70 KG	40 KG	70 KG
270	549182	-	888013	-	549192	-
300	549183	-	888014	-	549193	-
350	549184	-	888015	-	549194	-
400	549185	-	888016	-	549195	-
450	539565	549186	888017	888021	539566	549196
500	539571	549187	888018	888022	539572	549197
550	549189	549188	888019	888023	549199	549198
600	549190	549191	888020	888024	549200	549201
650	-	692608	-	888025	-	692609

## LEGRABOX - výška „K“

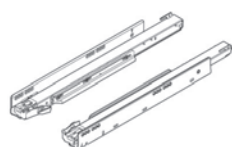


MONTÁŽ  
A PLÁNOVÁNÍ



### Korpusové lišty

> jak pro tlumenou zásuvku, tak pro bezúchytkové otvírání s TIP-ON BLUMOTION



	DĚLKA (MM)	40 KG	70 KG
1	300	714692	-
	350	714693	-
	400	714694	-
	450	714695	714699
	500	714696	714700
	550	714697	714701
	600	714698	714702

### Bočnice

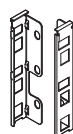
> balení obsahuje bočnice L+P včetně vnějších a vnitřních krytek



	DĚLKA (MM) / BARVA	HEDVÁBNĚ BÍLÁ	KARBON ČERNÁ	ORION ŠEDÁ	INOX
2	300	681791	874052	681797	-
	350	540583	874053	540582	580368
	400	540585	874054	540584	692611
	450	540587	874055	540586	580371
	500	540589	874056	540588	692613
	550	540591	874057	540590	692615
	600	681800	874058	681802	-

### Držák zad

	BARVA	KÓD
3	Hedvábně bílá	540594
	Karbon černá	874083
	Orion šedá	540595
	niel	580360



### Čelní kování

> pro kompletní zásuvku je potřeba zakoupit 2 ks

	PROVEDENÍ	KÓD
4	vrut	540593
	EXPANDO	540592
	EXPANDO T	790546



### DOPORUČENÉ PRODUKTY

#### Šablony

PRODUKT	KÓD
vrtací šablona dno/zadní stěna	550763
šablona s trny	657671

#### Vnitřní vybavení

PRODUKT	KÓD
sada kuchyňského vybavení	790917
zásuvkový rámeček, šedý, 100 mm	555286
zásuvkový rámeček, šedý, 200 mm	555287



Pro variantu TIP-ON BLUMOTION naleznete komponenty na straně 105. Širší nabídku doplňků AMBIA-LINE najdete na straně 106.

### Kompletní zásuvka „K“

Sada obsahuje:

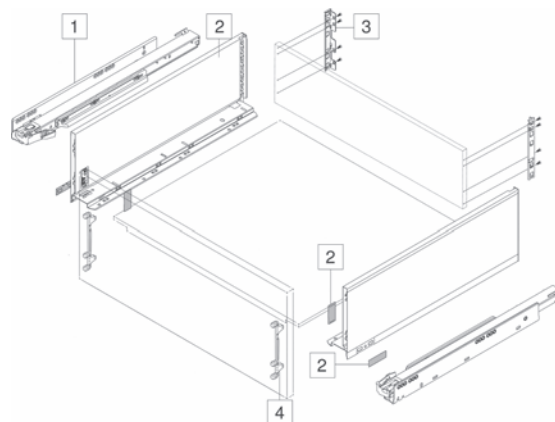
- 1 korpusové lišty L+P 40 kg (70 kg)
- 2 bočnice L+P včetně vnějších a vnitřních krytek
- 3 držáky zad L+P

Potřeba dokoupit:

- 4 čelní kování 2 ks

DĚLKA (MM)	HEDVÁBNĚ BÍLÁ		KARBON ČERNÁ		ORION ŠEDÁ	
	40 KG	70 KG	40 KG	70 KG	40 KG	70 KG
300	692592	-	888026	-	692593	-
350	692594	-	888027	-	692595	-
400	692596	-	888028	-	692597	-
450	692598	873826	888029	888033	692599	873833
500	692600	873827	888030	888034	692601	873834
550	692602	873828	888031	888035	692603	873835
600	873729	692604	888032	888036	873730	692605

## LEGRABOX - výška „C“



MONTÁŽ  
A PLÁNOVÁNÍ

### Korpusové lišty

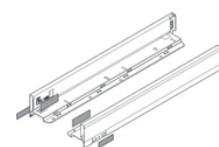
> jak pro tlumenou zásuvku, tak pro bezúchytkové otvírání s TIP-ON BLUMOTION



	DÉLKA (MM)	40 KG	70 KG
1	270	714691	-
	300	714692	-
	350	714693	-
	400	714694	-
	450	714695	714699
	500	714696	714700
	550	714697	714701
	600	714698	714702
	650	-	714703

### Bočnice

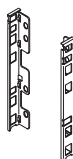
> balení obsahuje bočnice L+P včetně vnějších a vnitřních krytek



	DÉLKA (MM) / BARVA	HEDVÁBNĚ BÍLÁ	KARBON ČERNÁ	ORION ŠEDÁ	INOX
2	270	540597	874059	540598	580350
	300	540599	874060	540600	635030
	350	525685	874061	540596	625697
	400	533942	874062	533941	635497
	450	517222	874063	517221	625698
	500	517224	874064	517223	580380
	550	532907	874065	532913	580379
	600	540601	874066	540602	645190
	650	629809	874067	662159	681768

### Držák zad

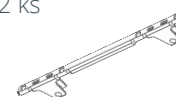
	BARVA	KÓD
3	Hedvábně bílá	517232
	Karbon černá	874084
	Orion šedá	517231
	nikl	580352



### Čelní kování

> pro kompletní zásuvku je potřeba zakoupit 2 ks

	PROVEDENÍ	KÓD
4	vrut	517226
	EXPANDO	517225
	EXPANDO T	766507



### DOPORUČENÉ PRODUKTY

#### Šablony

PRODUKT	KÓD
vrtačí šablona dno/zadní stěna	550763
šablona s trny	657671

#### Vnitřní vybavení

PRODUKT	KÓD
sada kuchyňského vybavení	790917
zásuvkový rámeček, šedý, 100 mm	555286
zásuvkový rámeček, šedý, 200 mm	555287



Pro variantu TIP-ON BLUMOTION naleznete komponenty na straně 105. Širší nabídku doplňků AMBIA-LINE najdete na straně 106.

### Kompletní zásuvka „C“

Sada obsahuje:

- 1 korpusové lišty L+P 40 kg (70 kg)
- 2 bočnice L+P včetně vnějších a vnitřních krytek
- 3 držáky zad L+P

Potřeba dokoupit:

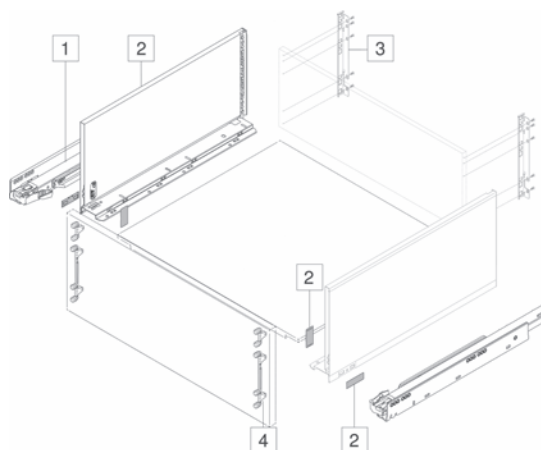
- 4 čelní kování 2 ks

DÉLKA (MM)	HEDVÁBNĚ BÍLÁ		KARBON ČERNÁ		ORION ŠEDÁ	
	40 KG	70 KG	40 KG	70 KG	40 KG	70 KG
270	549146	-	888037	-	549156	-
300	549147	-	888038	-	549157	-
350	549148	-	888039	-	549158	-
400	549149	-	888040	-	549159	-
450	539568	549150	888041	888045	539569	549160
500	539573	549151	888042	888046	539576	549161
550	549153	549152	888043	888047	549163	549162
600	549154	549155	888044	888048	549164	549165
650	-	692618	-	888049	-	692619

## LEGRABOX - výška „F“



MONTÁŽ  
A PLÁNOVÁNÍ



### Korpusové lišty

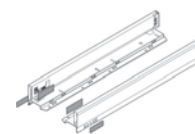
> jak pro tlumenou zásuvku, tak pro bezúchytkové otvírání s TIP-ON BLUMOTION



	DĚLKA (MM)	40 KG	70 kg
1	400	714694	-
	450	714695	714699
	500	714696	714700
	550	714697	714701
	600	714698	714702
	650	-	714703

### Bočnice

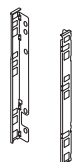
> balení obsahuje bočnice L+P včetně vnějších a vnitřních krytek



	DĚLKA (MM) / BARVA	HEDVÁBNĚ BÍLÁ	KARBON ČERNÁ	ORION ŠEDÁ	INOX
2	400	681775	874068	681778	681777
	450	517240	874069	517239	681781
	500	517242	874070	517241	635033
	550	540614	874071	532914	692637
	600	540616	874072	540615	689300
	650	677827	874073	626596	681789

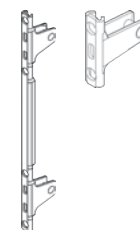
### Držák zad

	BARVA	KÓD
3	Hedvábně bílá	517244
	Karbon černá	874085
	Orion šedá	517243
	nikl	635035



### Čelní kování

> pro zásuvku výšky „F“ je potřeba objednat 2 ks čelního kování výšky „M“ a 2 ks čelního kování výšky „C“  
> jako alternativu je možné použít 6 ks čelního kování výšky „M“



### Stabilizace čela

> pro stabilizaci vysokých a širokých čel  
> doporučujeme 1 ks od šířky korpusu 900 mm

	PRODUKT	TYP	PROVEDENÍ	KÓD
4	čelní kování	kování „M“	vrut	517214
			EXPANDO	517213
			EXPANDO T	766513
		kování „C“	vrut	517226
			EXPANDO	517225
			EXPANDO T	766507
	stabilizace			055344



Pro variantu TIP-ON BLUMOTION naleznete komponenty na straně 105. Širší nabídku doplňků AMBIA-LINE najdete na straně 106.

### Kompletní zásuvka „F“

Sada obsahuje:

- 1 korpusové lišty L+P 40 kg (70 kg)
- 2 bočnice L+P včetně vnějších a vnitřních krytek
- 3 držáky zad L+P

Potřeba dokoupit:

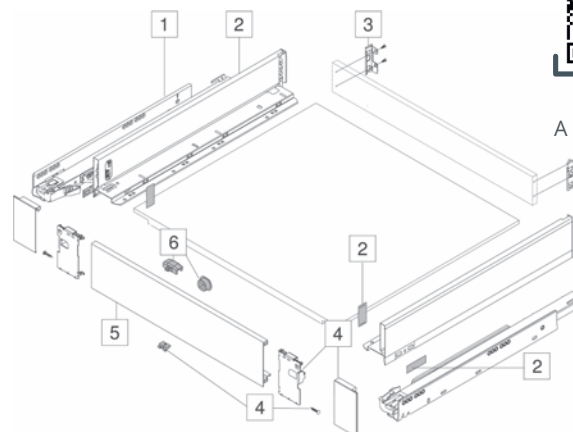
- 4 čelní kování 2 ks

DĚLKA (MM)	HEDVÁBNĚ BÍLÁ		KARBON ČERNÁ		ORION ŠEDÁ	
	40 KG	70 KG	40 KG	70 KG	40 KG	70 KG
400	692620	-	888050	-	692621	-
450	549167	549166	888051	888055	549175	549174
500	549169	549168	888052	888056	549177	549176
550	549171	549170	888053	888057	549179	549178
600	549172	549173	888054	888058	549181	549180
650	-	692622	-	888059	-	692623

## LEGRABOX - vnitřní zásuvka výšky „M“



MONTÁŽ  
A PLÁNOVÁNÍ



### Korpusové lišty

> jak pro tlumenou zásuvku, tak pro bezúchytkové otvírání s TIP-ON BLUMOTION



DÉLKA (MM)	40 KG	70 KG
270	714691	-
300	714692	-
350	714693	-
400	714694	-
1 450	714695	714699
500	714696	714700
550	714697	714701
600	714698	714702
650	-	714703

### Bočnice

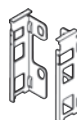
> balení obsahuje bočnice L+P včetně vnějších a vnitřních krytek



DÉLKA (MM) / BARVA	HEDVÁBNĚ BÍLÁ	KARBON ČERNÁ	ORION ŠEDÁ	INOX
270	540570	874043	540571	625635
300	540572	874044	540573	580361
350	540574	874045	540575	580367
400	540576	874046	540577	635498
1 450	517210	874047	517209	580370
500	517212	874048	517211	625696
550	532906	874049	532912	580372
600	540578	874050	540579	689293
650	670904	874051	626595	681818

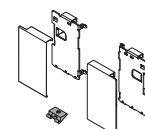
### Držák zad

BARVA	KÓD
Hedvábně bílá	517216
Karbon černá	874082
Orion šedá	517215
nikl	580365



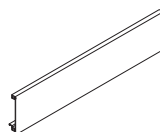
### Čelní kování

BARVA	KÓD
Hedvábně bílá	517220
Karbon černá	874086
Orion šedá	517219
INOX	580377



### Přední díl bez drážky

> celková délka: 1 043 mm  
> přířez: světlá šířka korpusu LW – 126 mm

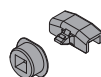


BARVA	KÓD
Hedvábně bílá	517218
Karbon černá	874091
Orion šedá	517217
nikl	580375

### VOLITELNÉ PŘÍSLUŠENSTVÍ

### Sada unašečů

> unašeč je nacvaknut uprostřed na přední díl  
> pouzdro unašeče je přivrtáno na vnitřní stranu čela a poté spojeno s unašečem  
> odemčením unašeče je vnitřní zásuvka oddělena od čelního výsuvu a může být samostatně uzamčena  
> tato funkce může být otočením pouzdra unašeče o 180° deaktivována



BARVA	KÓD
Hedvábně bílá	540580
Karbon černá	874144
Orion šedá	540581

### Kompletní vnitřní zásuvka „M“

Sada obsahuje:

- 1 korpusové lišty L+P 40 kg (70 kg)
- 2 bočnice L+P včetně vnějších a vnitřních krytek
- 3 držáky zad L+P
- 4 čelní kování pro vnitřní zásuvku L+P

Potřeba dokoupit:

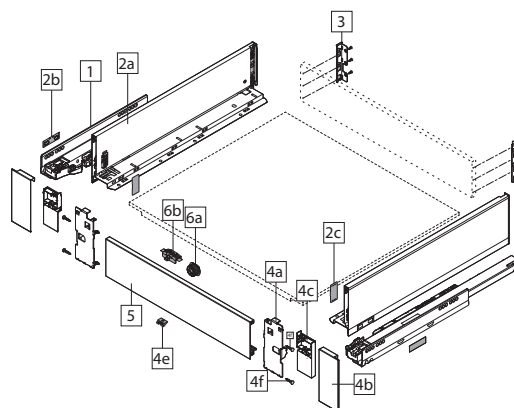
- 5 přední díl bez drážky

DÉLKA (MM)	HEDVÁBNĚ BÍLÁ		KARBON ČERNÁ		ORION ŠEDÁ	
	40 KG	70 KG	40 KG	70 KG	40 KG	70 KG
270	549286	-	888060	-	549296	-
300	549287	-	888061	-	549297	-
350	549288	-	888062	-	549298	-
400	549289	-	888063	-	549299	-
450	692638	549290	888064	888068	692639	549300
500	692640	549291	888065	888069	692641	549301
550	692642	549292	888066	888070	692643	549302
600	549295	692644	888067	888071	549305	692645
650	-	912868	-	901513	-	901528

## LEGRABOX - vnitřní zásuvka výšky „K“

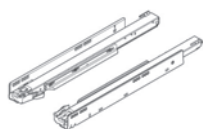


MONTÁŽ  
A PLÁNOVÁNÍ



### Korpusové lišty

> jak pro tlumenou zásuvku, tak pro bezúchytkové otvírání s TIP-ON BLUMOTION



	DĚLKA (MM)	40 KG	70 KG
1	300	714692	-
	350	714693	-
	400	714694	-
	450	714695	714699
	500	714696	714700
	600	714698	714702

### Bočnice

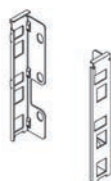
> balení obsahuje bočnice L+P včetně vnějších a vnitřních krytek



	DĚLKA (MM) / BARVA	HEDVÁBNĚ BÍLÁ	KARBON ČERNÁ	ORION ŠEDÁ	INOX
2	300	681791	874052	681797	-
	350	540583	874053	540582	580368
	400	540585	874054	540584	692611
	450	540587	874055	540586	580371
	500	540589	874056	540588	692613
	600	540591	874057	540590	692615

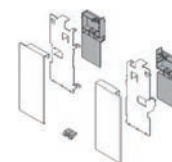
### Držák zad

	BARVA	KÓD
3	Hedvábně bílá	540594
	Karbon černá	874083
	Orion šedá	540595
	nikl	580360



### Čelní kování

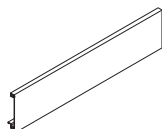
	BARVA	KÓD
4	Hedvábně bílá	790538
	Karbon černá	874087
	Orion šedá	790539



### Přední díl bez drážky

> celková délka: 1 043 mm  
> přířez: světlá šířka korpusu LW – 126 mm

	BARVA	KÓD
5	Hedvábně bílá	517218
	Karbon černá	874091
	Orion šedá	517217
	nikl	580375



### Kompletní vnitřní zásuvka „K“

Sada obsahuje:

- 1 korpusové lišty L+P 40 kg (70 kg\*)
- 2 bočnice L+P včetně vnějších a vnitřních krytek
- 3 držáky zad L+P
- 4 čelní kování pro vnitřní zásuvku L+P

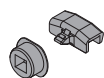
Potřeba dokoupit:

- 5 přední díl bez drážky

### VOLITELNÉ PŘÍSLUŠENSTVÍ

### Sada unašečů

> unašeč je nacvaknut uprostřed na přední díl  
> pouzdro unašeče je přivrtáno na vnitřní stranu čela a poté spojeno s unašečem  
> odemčením unašeče je vnitřní zásuvka oddělena od čelního výsuvu a může být samostatně uzamčena  
> tato funkce může být otočením pouzdra unašeče o 180° deaktivována



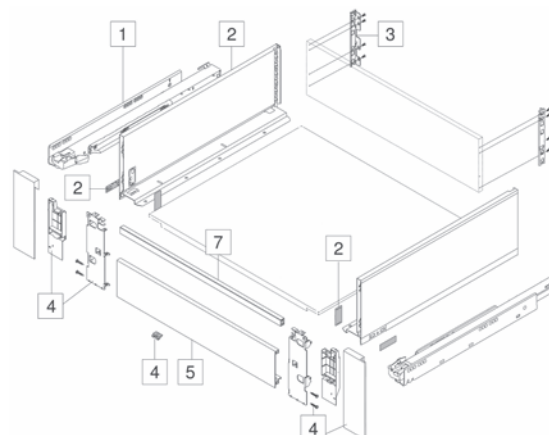
	BARVA	KÓD
6	Hedvábně bílá	540580
	Karbon černá	874144
	Orion šedá	540581

DĚLKA (MM)	HEDVÁBNĚ BÍLÁ		KARBON ČERNÁ		ORION ŠEDÁ	
	40 KG	70 KG	40 KG	70 KG	40 KG	70 KG
300	790510	-	888072	-	790521	-
350	790511	-	888073	-	790522	-
400	790512	-	888074	-	790523	-
450	790513	790514	888075	888079	790524	790525
500	790515	790516	888076	888080	790526	790527
550	790517	790518	888077	888081	790528	790529
600	790519	790520	888078	888082	790530	790531

## LEGRABOX - vnitřní zásuvka výšky „C“ s relingem



MONTÁŽ  
A PLÁNOVÁNÍ



### Korpusové lišty

> jak pro tlumenou zásuvku, tak pro bezúchytkové otvírání s TIP-ON BLUMOTION



DÉLKA (MM)	40 KG	70 KG
270	<b>714691</b>	-
300	<b>714692</b>	-
350	<b>714693</b>	-
400	<b>714694</b>	-
1 450	<b>714695</b>	<b>714699</b>
500	<b>714696</b>	<b>714700</b>
550	<b>714697</b>	<b>714701</b>
600	<b>714698</b>	<b>714702</b>
650	-	<b>714703</b>

### Bočnice

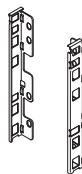
> balení obsahuje bočnice L+P včetně vnějších a vnitřních krytek



DÉLKA (MM) / BARVA	HEDVÁBNĚ BÍLÁ	KARBON ČERNÁ	ORION ŠEDÁ	INOX
270	<b>540597</b>	<b>874059</b>	<b>540598</b>	<b>580350</b>
300	<b>540599</b>	<b>874060</b>	<b>540600</b>	<b>635030</b>
350	<b>525685</b>	<b>874061</b>	<b>540596</b>	<b>625697</b>
400	<b>533942</b>	<b>874062</b>	<b>533941</b>	<b>635497</b>
1 450	<b>517222</b>	<b>874063</b>	<b>517221</b>	<b>625698</b>
500	<b>517224</b>	<b>874064</b>	<b>517223</b>	<b>580380</b>
550	<b>532907</b>	<b>874065</b>	<b>532913</b>	<b>580379</b>
600	<b>540601</b>	<b>874066</b>	<b>540602</b>	<b>645190</b>
650	<b>629809</b>	<b>874067</b>	<b>662159</b>	<b>681768</b>

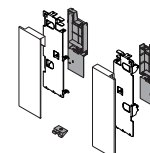
### Držák zad

BARVA	KÓD
Hedvábně bílá	<b>517232</b>
Karbon černá	<b>874084</b>
Orion šedá	<b>517231</b>
nikl	<b>580352</b>



### Čelní kování

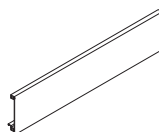
BARVA	KÓD
Hedvábně bílá	<b>532909</b>
Karbon černá	<b>874089</b>
Orion šedá	<b>540613</b>
nikl	<b>635040</b>



### Přední díl bez drážky

> celková délka: 1 043 mm  
> přířez: světlá šířka korpusu LW – 126 mm

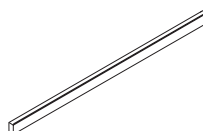
BARVA	KÓD
Hedvábně bílá	<b>517218</b>
Karbon černá	<b>874091</b>
Orion šedá	<b>517217</b>
nikl	<b>580375</b>



### Příčný reling

> celková délka: 1 080 mm  
> přířez: světlá šířka korpusu LW – 90 mm

BARVA	KÓD
Hedvábně bílá	<b>517238</b>
Karbon černá	<b>874090</b>
Orion šedá	<b>517237</b>
nikl	<b>635045</b>



### Kompletní vnitřní zásuvka „C“ s relingem

Sada obsahuje:

- 1 korpusové lišty L+P 40 kg (70 kg)
- 2 bočnice L+P včetně vnějších a vnitřních krytek
- 3 držáky zad L+P
- 4 čelní kování pro vnitřní zásuvku L+P

Potřeba dokoupit:

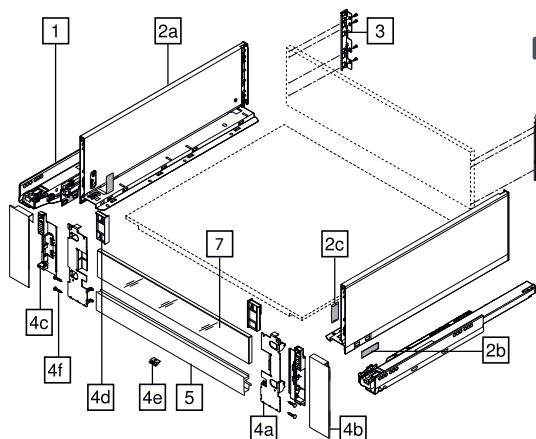
- 5 přední díl bez drážky
- 7 příčný reling

DÉLKA (MM)	HEDVÁBNĚ BÍLÁ		KARBON ČERNÁ		ORION ŠEDÁ	
	40 KG	70 KG	40 KG	70 KG	40 KG	70 KG
270	<b>876076</b>	-	<b>888083</b>	-	<b>876366</b>	-
300	<b>876078</b>	-	<b>888084</b>	-	<b>876367</b>	-
350	<b>876079</b>	-	<b>888085</b>	-	<b>876368</b>	-
400	<b>876080</b>	-	<b>888086</b>	-	<b>876369</b>	-
450	<b>692624</b>	<b>876083</b>	<b>888087</b>	<b>888091</b>	<b>692625</b>	<b>876376</b>
500	<b>692626</b>	<b>876084</b>	<b>888088</b>	<b>888092</b>	<b>692627</b>	<b>876377</b>
550	<b>692628</b>	<b>876085</b>	<b>888089</b>	<b>888093</b>	<b>692629</b>	<b>876378</b>
600	<b>876081</b>	<b>692630</b>	<b>888090</b>	<b>888094</b>	<b>876370</b>	<b>692631</b>
650	-	<b>901529</b>	-	<b>901514</b>	-	<b>901531</b>

## LEGRABOX - vnitřní zásuvka výšky „C“ se zásuvným prvkem



MONTÁŽ  
A PLÁNOVÁNÍ



### Bočnice

> balení obsahuje bočnice L+P včetně vnějších a vnitřních krytek



DÉLKA (MM) / BARVA	HEDVÁBNĚ BÍLÁ	KARBON ČERNÁ	ORION ŠEDÁ	INOX
270	540597	874059	540598	580350
300	540599	874060	540600	635030
350	525685	874061	540596	625697
400	533942	874062	533941	635497
450	517222	874063	517221	625698
500	517224	874064	517223	580380
550	532907	874065	532913	580379
600	540601	874066	540602	645190
650	629809	874067	662159	681768

### Korpusové lišty

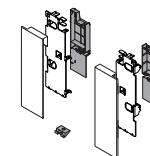
> jak pro tlumenou zásuvku, tak pro bezúchytkové otvírání s TIP-ON BLUMOTION



DÉLKA (MM)	40 KG	70 KG
270	714691	-
300	714692	-
350	714693	-
400	714694	-
450	714695	714699
500	714696	714700
550	714697	714701
600	714698	714702
650	-	714703

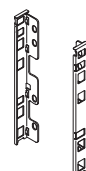
### Čelní kování

BARVA	KÓD
Hedvábně bílá	532909
Karbon černá	874089
Orion šedá	540613
niel	635040



### Držák zad

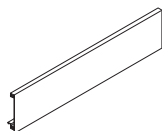
BARVA	KÓD
Hedvábně bílá	517232
Karbon černá	874084
Orion šedá	517231
niel	580352



### Přední díl s drážkou

> celková délka: 1 043 mm  
> přířez: světlá šířka korpusu LW – 126 mm

BARVA	KÓD
Hedvábně bílá	517228
Karbon černá	874092
Orion šedá	517227
niel	635042



### Zásuvný prvek

> provedení: sklo čiré

PROVEDENÍ / DÉLKA (MM)	600	1 200
nízký	15 - 16	517236 540611
	18 - 19	533943 540612
vysoký	15 - 16	517234 540607
	18 - 19	532910 540606



### Kompletní vnitřní zásuvka „C“ zásuvný prvek

Sada obsahuje:

- 1 korpusové lišty L+P 40 kg (70 kg)
- 2 bočnice L+P včetně vnějších a vnitřních krytek
- 3 držáky zad L+P
- 4 čelní kování pro vnitřní zásuvku L+P

Potřeba dokoupit:

- 5 přední díl s drážkou
- 7 zásuvný prvek

DÉLKA (MM)	HEDVÁBNĚ BÍLÁ		KARBON ČERNÁ		ORION ŠEDÁ	
	40 KG	70 KG	40 KG	70 KG	40 KG	70 KG
270	549266	-	888095	-	549276	-
300	549267	-	888096	-	549277	-
350	549268	-	888097	-	549278	-
400	549269	-	888098	-	549279	-
450	876361	549270	888099	888103	877034	549280
500	876362	549271	888100	888104	877035	549281
550	876363	549272	888101	888105	877036	549282
600	549275	876364	888102	888106	549285	877037
650	-	901533	-	901515	-	901534



## POTRAVINOVÉ A ÚZKÉ SKŘÍŇĚ

## Potravinová skříň SPACE TOWER LEGRABOX



- > sada pro kompletní potravinovou skříň
- > sada obsahuje komponenty pro sestavení **4 vnitřních zásuvek výšky „C“ a 1 vnitřní zásuvku výšky „M“**
- > barva: Hedvábně bílá, Karbon černá, Orion šedá
- > délka: 500 mm

MONTÁŽ  
A PLÁNOVÁNÍ**Sada obsahuje:**

- > 5x korpusová lišta L+P 40 kg
- > 4x bočnice „C“ L+P včetně krytek
- > 1x bočnice „M“ L+P včetně krytek
- > 4x držák zad pro vnitřní zásuvku „C“ L+P
- > 1x držák zad pro vnitřní zásuvku „M“ L+P
- > 5x přední díl bez drážky 1 043 mm
- > 4x příčný reling 1 080 mm
- > 4x sada čelního kování pro výšku „C“
- > 1x sada čelního kování pro výšku „M“

DÉLKA (MM) / BARVA	HEDVÁBNĚ BÍLÁ	KARBON ČERNÁ	ORION ŠEDÁ
450	<b>880494</b>	<b>880495</b>	<b>901762</b>
500	<b>880497</b>	<b>880498</b>	<b>901763</b>
550	<b>880500</b>	<b>880501</b>	<b>901764</b>

## DOPORUČENÉ PRODUKTY

## Závěsy a příslušenství



PRODUKT	KÓD
Podložka mont. BLUM CLIP 0 mm křížová šroub s excentrem <b>černý onyx</b> (doporučeno 3 ks)	<b>779709</b>
Podložka mont. BLUM CLIP 0 mm křížová vrut s excentrem (doporučeno 3 ks)	<b>014460</b>
Závěs BLUM CLIP TOP BLUMOTION 125° naložený pro profilové dveře a nulový přesah (doporučeno 3 ks)	<b>714676</b>
Závěs BLUM CLIP TOP BLUMOTION 155° naložený pro nulový přesah (doporučeno 3 ks)	<b>714674</b>
Závěs BLUM CLIP TOP BLUMOTION 155° naložený pro nulový přesah <b>černý onyx</b> (doporučeno 3 ks)	<b>779708</b>

## LEGRABOX zásuvka pod dřez



- > sada pro kompletní zásuvku pro dřezovou skříňku
- > zajišťuje optimální využití úložného prostoru pod dřezem
- > sada obsahuje komponenty pro sestavení **1 zásuvky výšky M** nebo **1 zásuvky výšky C**
- > barevné provedení: barva: Hedvábně bílá, Karbon černá, Orion šedá

### ZÁSUVKA VÝŠKY „C“ Dno ve tvaru U

#### Sada obsahuje:

- 1x korpusová lišta TIP-ON BLUMOTION L+P 40 kg
- 2x bočnice „C“
- 2x držák zad „C“
- 2x držák zad „M“

#### Potřeba dokoupit:

- 2x čelní kování „C“
- 2x čelní kování „M“
- 2x vnitřní bočnici LEGRABOX pure „M“

Zadní stěna tvaru „L“ není součástí balení, je potřeba si ji vyrobit (vyfrézovat z LTD 16 mm).



MONTÁŽ  
A PLÁNOVÁNÍ

### ZÁSUVKA VÝŠKY „M“

#### Sada obsahuje:

- 1x korpusová lišta TIP-ON BLUMOTION L+P 40 kg
- 4x bočnice „M“
- 4x držák zad „M“

#### Potřeba dokoupit:

- 4x čelní kování



MONTÁŽ  
A PLÁNOVÁNÍ

### ZÁSUVKA VÝŠKY „C“

#### Sada obsahuje:

- 1x korpusová lišta TIP-ON BLUMOTION L+P 40 kg
- 4x bočnice „C“
- 4x držák zad „C“

#### Potřeba dokoupit:

- 4x čelní kování



MONTÁŽ  
A PLÁNOVÁNÍ

VÝŠKA	DÉLKA (MM) / BARVA	HEDVÁBNĚ BÍLÁ	KARBON ČERNÁ	ORION ŠEDÁ
M	450	880529	901571	880528
	500	880530	901573	880532
	550	880534	901575	880533
C	450	880518	901572	880520
	500	880522	901574	880523
	550	880524	901576	880525
C, tvar U	450	901585	901588	901591
	500	901586	901589	901592
	550	901587	901590	901593

### Čelní kování „M“

- > pro kompletní dřezovou zásuvku je potřeba zakoupit 4 ks (2 ks pro dno ve tvaru U)

PROVEDENÍ	KÓD
EXPANDO	517213
EXPANDO T	766513
k přišroubování	517214



### Čelní kování „C“

- > pro kompletní dřezovou zásuvku je potřeba zakoupit 4 ks (2 ks pro dno ve tvaru U)

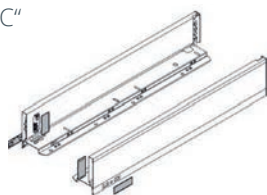
PROVEDENÍ	KÓD
EXPANDO	517225
EXPANDO T	766507
k přišroubování	517226



### Vnitřní bočnice „M“

- > pouze pro dřezovou zásuvku výšky „C“ se dnem ve tvaru U

DÉLKA (MM) / BARVA	HEDVÁBNĚ BÍLÁ	KARBON ČERNÁ	ORION ŠEDÁ
300	540572	874044	540573
350	540574	874045	540575
400	540576	874046	540577



## LEGRABOX TWIN pro úzkou skříňku



- > sada kompletních zásuvek pro úzké skříňky pro maximální využití prostoru v kuchyni
- > sada obsahuje komponenty pro sestavení:
  - 1 zásuvky výšky M a 1 zásuvky výšky C
  - 1 zásuvky výšky K a 1 zásuvky výšky C
- > barevné provedení: barva: Hedvábně bílá, Karbon černá, Orion šedá

### ZÁSUVKA VÝŠKY „M“ a „C“

#### Sada obsahuje:

- 1x korpusová lišta L+P 40 kg
- 2x bočnice „M“ včetně krytek
- 2x bočnice „C“ včetně krytek
- 2x držák zad „M“
- 2x držák zad „C“



MONTÁŽ  
A PLÁNOVÁNÍ

#### Potřeba dokoupit:

- 2x čelní kování „M“
- 2x čelní kování „C“

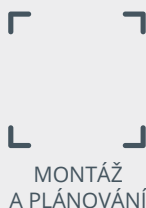
### ZÁSUVKA VÝŠKY „C“ a „K“

#### Sada obsahuje:

- 1x korpusová lišta L+P 40 kg
- 2x bočnice „K“ včetně krytek
- 2x bočnice „C“ včetně krytek
- 2x držák zad „K“
- 2x držák zad „C“

#### Potřeba dokoupit:

- 2x čelní kování „K“
- 2x čelní kování „C“



VÝŠKA	DÉLKA (MM)	HEDVÁBNĚ BÍLÁ	KARBON ČERNÁ	ORION ŠEDÁ
M a C	450	880504	901755	880505
	500	901752	901757	901754
	550	880507	901759	880508
C a K	450	880510	901756	880511
	500	880513	901758	880514
	550	880516	901760	880517

## DOPORUČENÉ PRODUKTY

### Čelní kování „M“

PROVEDENÍ	KÓD
EXPANDO	517213
k přišroubování	517214



### Čelní kování „C“

PROVEDENÍ	KÓD
EXPANDO	517225
k přišroubování	517226

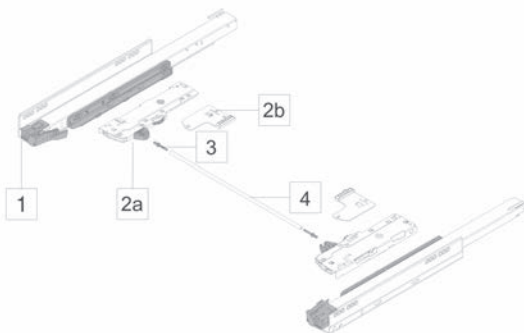


### Čelní kování „K“

PROVEDENÍ	KÓD
EXPANDO	540592
k přišroubování	540593



## TIP-ON BLUMOTION PRO LEGRABOX



Součástky TIP-ON BLUMOTION:

- 1 korpusové lišty
- 2a modul
- 2b unašeč
- 3 synchronizační adaptér
- 4 hřídel synchronizace



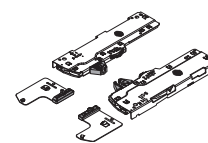
### Korpusové lišty

TYP / NOSNOST	40 KG	70 KG
270	<b>714691</b>	-
300	<b>714692</b>	-
350	<b>714693</b>	-
400	<b>714694</b>	-
450	<b>714695</b>	<b>714699</b>
500	<b>714696</b>	<b>714700</b>
550	<b>714697</b>	<b>714701</b>
600	<b>714698</b>	<b>714702</b>
650	-	<b>714703</b>



### Sada modulů a unašečů

- > moduly TIP-ON BLUMOTION jsou adaptovány na příslušné hodnoty hmotnosti a jmenovité délky (každá varianta v jiné barvě)
- > unašeč je univerzálním způsobem využitelný pro všechny moduly TIP-ON BLUMOTION
- > dodáváno včetně 2 ks synchronizačního adaptéru (světla šířka korpusu LW ≥ 294 mm)



DÉLKA (MM)	JEDNOTKA	BARVA	KÓD	DOPORUČENÉ HODNOTY HMOTNOSTI* PRO OPTIMÁLNÍ FUNKCI OTEVÍRÁNÍ A ZAVÍRÁNÍ						
				<10 KG	20 KG	30 KG	40 KG	50 KG	60 KG	65 KG
270-300	S0	bílá	<b>681837</b>	≤10						
	S1	světle šedá	<b>568834</b>		>10-20					
	L1**	světle šedá	<b>568835</b>	≤20						
350-650	L3	tmavě šedá	<b>568836</b>			15-40				
	L5	černá	<b>568837</b>					35-65		

\* celková hmotnost výsuvu

\*\* L1 není možné kombinovat s vedením pro vysoké naložení (70 kg)

### Světla šířka korpusu ≥ 294 mm

#### Hřídel synchronizace

- > možná od světla šířky ≥ 294 mm
- > vhodná do světla šířky 1 370 mm
- > kulatá
- > délka: 1 125 mm (ke zkrácení)

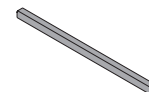


PRODUKT	KÓD
4a hřídel	<b>568839</b>

### Světla šířka korpusu 245–293 mm

#### Hřídel synchronizace

- > pro světla šířku korpusu 245–293 mm
- > symetrická, lze krátit
- > hranatá
- > délka: 300 mm (ke zkrácení)

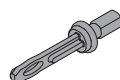


PRODUKT	KÓD
4b hřídel	<b>646783</b>

### VOLITELNÉ PŘÍSLUŠENSTVÍ

#### Synchronizační adaptér

- > symetrický, v kombinaci s hřídelí synchronizace
- > na každou hřídel synchronizace nutné 2 ks
- > pro světla šířku korpusu ≥ 294 mm



PRODUKT	KÓD
3 adaptér	<b>568838</b>

## PŘÍSLUŠENSTVÍ AMBIA-LINE PRO LEGRABOX

- > praktické využití v kuchyni i v ostatních místnostech bytu či domu
- > elegantní štíhlý design
- > vhodný pro zásuvku LEGRABOX a vnitřní zásuvky výšky „M“ a „K“ a zásuvky MERIVOBX
- > libovolné nastavení a bezpečná stabilita

### Řezačka potravinové a ALU fólie

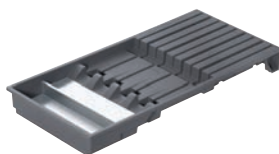
- > vyjímatelná díky volitelné instalaci na dno
- > držák na fólii pro ukládání čerstvých potravin, aby se při vytahování neřasila
- > vhodná pro všechny zásuvky LEGRABOX a vnitřní zásuvky výšky M a K
- > vhodná také pro zásuvkové rámečky o šířce 200 mm
- > včetně obou fólií
- > rozměry: 409 x 187 mm
- > barva: šedá matná



PRODUKT KÓD  
řezačka **555283**

### Držák nožů

- > držák je určen pro 4 velké a 5 malých nožů
- > včetně podložky pod rukojeti nožů
- > barva: prachově šedá



PRODUKT KÓD  
držák nožů **555282**

### Držák kořenek

- > přehlednost etiket díky šikmému uložení kořenek
- > povrch Anti-Fingerprint proti poškození agresivními kapalinami
- > vhodné do čelního výsuvu o šířce 218 mm a jmenovité délce 400 mm



PRODUKT KÓD  
držák kořenek **635046**

### Držák talířů

- > plynule adaptabilní podle dané velikosti talířů
- > vyjímatelný
- > vhodný pro všechny zásuvky LEGRABOX a vnitřní zásuvky výšky „C“ a „F“
- > kapacita: 12 talířů (o průměru 186-322 mm)



PRODUKT KÓD  
držák talířů **543781**

### Příborník

- > elegantní štíhlý design
- > vhodné pro zásuvky LEGRABOX výšky M a K a zásuvky MERIVOBX výšky M a K
- > měkký soft touch povrch
- > materiál: ocel práškově lakovaná
- > barva: Hedvábně bílá/Orion šedá, Karbon černá, Orion šedá, Indium šedá

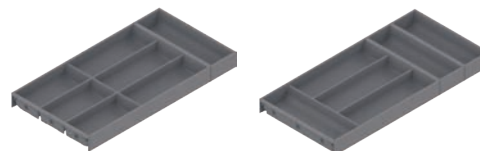


barva: Karbon černá hl. zásuvky: 450 mm      barva: bílá/šedá hl. zásuvky: 500 mm      barva: Orion šedá hl. zásuvky: 550 mm



barva: Indium šedá hl. zásuvky: 600 mm

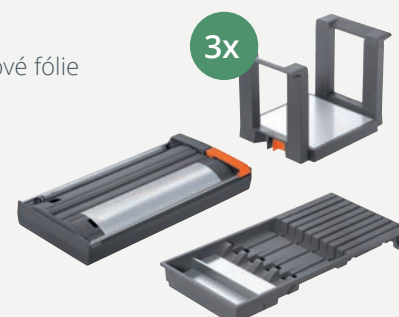
barva: Indium šedá hl. zásuvky: 650 mm



DÉLKA (MM)	HEDVÁBNĚ BÍLÁ/ ORION ŠEDÁ	KARBON ČERNÁ	ORION ŠEDÁ	INDIUM ŠEDÁ
450	<b>671107</b>	<b>874097</b>	<b>671106</b>	<b>864103</b>
500	<b>627969</b>	<b>874098</b>	<b>555284</b>	<b>864104</b>
550	<b>694136</b>	<b>874099</b>	<b>543213</b>	<b>864105</b>
600	<b>694138</b>	<b>874100</b>	<b>634328</b>	<b>864106</b>
650	<b>694141</b>	<b>874101</b>	<b>694143</b>	<b>901258</b>

### Sada kuchyňského vybavení

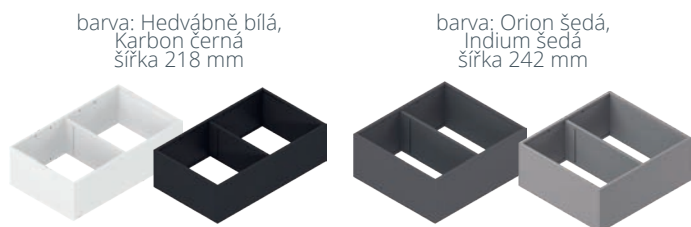
- > sada obsahuje:
  - řezačku potravinové fólie
  - 3 ks držáku talířů
  - držák nožů



PRODUKT KÓD  
sada vybavení **790917**

#### Zásuvkové rámečky - vysoké

- > stabilitu rámečku zajišťuje uchycení pomocí magnetu
- > variabilní příčky si snadno přizpůsobíte podle velikosti ukládaných předmětů
- > materiál: ocel práškově lakovaná
- > barva: Hedvábně bílá, Karbon černá, Orion šedá, Indium šedá
- > šířka: 218 a 242 mm
- > délka: 400 mm
- > výška: 100 mm



barva: Hedvábně bílá, Karbon černá  
šířka 218 mm

barva: Orion šedá, Indium šedá  
šířka 242 mm

ŠÍŘKA (MM) / BARVA	HEDVÁBNĚ BÍLÁ	KARBON ČERNÁ	ORION ŠEDÁ	INDIUM ŠEDÁ
218	<b>705199</b>	<b>874120</b>	<b>635133</b>	<b>864122</b>
242	<b>680111</b>	<b>874119</b>	<b>680113</b>	<b>864121</b>

#### Zásuvkové rámečky - nízké

- > elegantní řešení vnitřního členění zásuvek
- > stabilitu rámečku zajišťuje uchycení pomocí magnetu
- > variabilní příčky si snadno přizpůsobíte podle velikosti ukládaných předmětů
- > materiál: ocel práškově lakovaná
- > barva: Hedvábně bílá, Karbon černá, Orion šedá, Indium šedá
- > šířka: 100 a 200 mm
- > výška: 50 mm



barva: Hedvábně bílá  
hl. zásuvky: 450 mm  
šířka 100 mm

barva: Karbon černá, Indium šedá  
hl. zásuvky: 600 mm  
šířka 100 mm

barva: Orion šedá  
hl. zásuvky: 450 mm  
šířka 200 mm

BARVA	HEDVÁBNĚ BÍLÁ		KARBON ČERNÁ		ORION ŠEDÁ		INDIUM ŠEDÁ	
DÉLKA (MM) / ŠÍŘKA (MM)	100	200	100	200	100	200	100	200
450	<b>901250</b>	<b>901255</b>	<b>874133</b>	<b>874134</b>	<b>774470</b>	<b>774473</b>	<b>864110</b>	<b>864114</b>
500	<b>627965</b>	<b>627966</b>	<b>874135</b>	<b>874136</b>	<b>555286</b>	<b>555287</b>	<b>864111</b>	<b>864115</b>
550	<b>722645</b>	<b>722646</b>	<b>874137</b>	<b>874138</b>	<b>543214</b>	<b>543215</b>	<b>864112</b>	<b>864116</b>
600	<b>901251</b>	<b>901256</b>	<b>874139</b>	<b>874140</b>	<b>674212</b>	<b>642326</b>	<b>864113</b>	<b>864117</b>
650	<b>722647</b>	<b>722648</b>	<b>874141</b>	<b>874142</b>	<b>795425</b>	<b>795466</b>	<b>901253</b>	<b>901257</b>

#### Příčné dělení vysokých zásuvkových rámečků

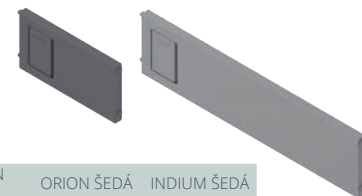
- > slouží k dodatečnému rozdělení vysokých zásuvkových rámečků
- > materiál: ocel práškově lakovaná
- > barva: Hedvábně bílá, Karbon černá, Orion šedá, Indium šedá
- > šířka: 218 a 242 mm
- > výška: 100 mm



DÉLKA (MM) / BARVA	HEDVÁBNĚ BÍLÁ	KARBON ČERNÁ	ORION ŠEDÁ	INDIUM ŠEDÁ
218	<b>795829</b>	<b>874112</b>	<b>690808</b>	<b>864127</b>
242	<b>680117</b>	<b>874113</b>	<b>680124</b>	<b>864126</b>

#### Příčné dělení nízkých zásuvkových rámečků

- > slouží k dodatečnému rozdělení nízkých zásuvkových rámečků
- > materiál: ocel práškově lakovaná
- > barva: Hedvábně bílá, Karbon černá, Orion šedá, Indium šedá
- > šířka: 100 a 200 mm
- > výška: 50 mm



DÉLKA (MM) / BARVA	HEDVÁBNĚ BÍLÁ	KARBON ČERNÁ	ORION ŠEDÁ	INDIUM ŠEDÁ
100	<b>795825</b>	<b>874114</b>	<b>674215</b>	<b>864118</b>
200	<b>739282</b>	<b>874115</b>	<b>642327</b>	<b>864119</b>

#### Podélný adaptér na dřevěná záda

- > slouží k uchycení vysokých zásuvkových rámečků do zásuvek s dřevěnými zády
- > materiál: ocel práškově lakovaná
- > barva: Hedvábně bílá, Karbon černá, Orion šedá, Indium šedá
- > šířka: 218 a 242 mm
- > pro zásuvku výšky C a F



ŠÍŘKA (MM)	VÝŠKA (MM) / BARVA	HEDVÁBNĚ BÍLÁ	KARBON ČERNÁ	ORION ŠEDÁ	INDIUM ŠEDÁ
218	C	<b>705198</b>	<b>874105</b>	<b>675305</b>	<b>864123</b>
	F	<b>795828</b>	<b>874106</b>	<b>690807</b>	-
242	C	<b>795827</b>	<b>874104</b>	<b>795826</b>	<b>864125</b>
	F	<b>901259</b>	-	<b>901260</b>	-

### Doporučené kombinace vnitřního vybavení

ŠÍŘKA KORPUSU (MM)	PŘÍBORNÍK A ZÁSUVKOVÉ RÁMEČKY	ZÁSUVKOVÉ RÁMEČKY
500	1x příborník	2x zásuvkový rámeček 100 mm, 1x zásuvkový rámeček 200 mm
550	1x příborník, 1x zásuvkový rámeček 100 mm	2x zásuvkový rámeček 100 mm, 1x zásuvkový rámeček 200 mm
600	1x příborník, 1x zásuvkový rámeček 100 mm	2x zásuvkový rámeček 100 mm, 1x zásuvkový rámeček 200 mm
800	2x příborník	2x zásuvkový rámeček 100 mm, 2x zásuvkový rámeček 200 mm
900	2x příborník, 1x zásuvkový rámeček 100 mm	1x zásuvkový rámeček 100 mm, 3x zásuvkový rámeček 200 mm
1 000	2x příborník, 2x zásuvkový rámeček 100 mm	2x zásuvkový rámeček 100 mm, 3x zásuvkový rámeček 200 mm
1 200	2x příborník, 1x zásuvkový rámeček 100 mm 2x zásuvkový rámeček 200 mm	3x zásuvkový rámeček 100 mm, 3x zásuvkový rámeček 200 mm

## 2.3 TANDEMBOX ANTARO

TANDEMBOX antaro zaručuje čistou, jasnou a hranatou řeč tvarů – zda s relingem nebo jako uzavřený korpus se zásuvným prvkem. Všechny komponenty jsou z hlediska barevného provedení vzájemně přizpůsobeny a zdůrazňují tak střídmost designu.

K tomu můžete rovněž kombinovat dle libosti různé způsoby otevírání. SERVO-DRIVE, elektrický způsob otevírání, v kombinaci s BLUMOTION nebo TIP-ON BLUMOTION, mechanický způsob otevírání.

VÝŠKA ZÁSUVKY	VÝŠKA BOČNICE (MM)	POTŘEBNÝ PROSTOR (MM)	POTŘEBNÝ PROSTOR (MM)*
N	68,5	82,5	-
M	83,6	98,5	106
K	115,6	130,5	136,5
C	83,6	192	192
D	83,6	224	224

\* pro vnitřní zásuvku bez úchytky



### BAREVNÁ PROVEDENÍ:

Hedvábně bílá  
RAL 9003

Šedá  
RAL 9006



UPEVNĚNÍ  
KORPUSOVÝCH  
LIŠT

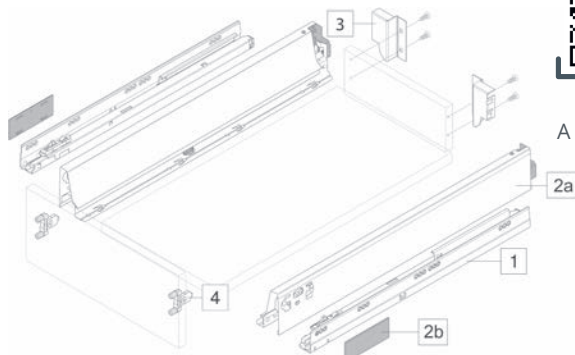
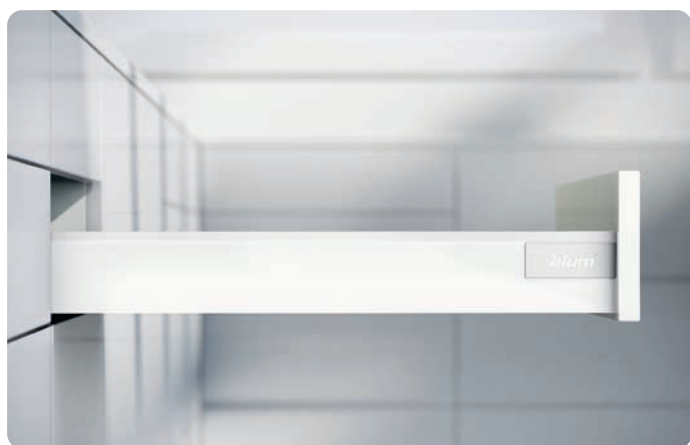


MONTÁŽNÍ  
VIDEO

ZÁSUVKA / ČELNÍ VÝSUV	VNITŘNÍ VÝSUV / VNITŘNÍ ZÁSUVKA	
výška N - 69 mm		
výška M - 84 mm		
výška K - 116 mm		
výška C - 171 mm		
reling	s relingem	
výška D - 203 mm		
reling	s relingem	s bočnicí K
	s bočnicí K	



## TANDEMBOX antaro - výška „N“



MONTÁŽ  
A PLÁNOVÁNÍ

### Korpusové lišty

> nosnost: 30 kg

	DĚLKA (MM)	30 KG	65 KG
1	400	646737	-
	450	646738	646729
	500	646739	646730
	550	646740	646731



### Bočnice

> balení obsahuje bočnice L+P včetně vnějších a vnitřních krytek

	DĚLKA (MM) / BARVA	HEDVÁBNĚ BÍLÁ	ŠEDÁ
2	400	522072	539782
	450	511631	549956
	500	289777	460271
	550	551656	545875



### Držák zad

	BARVA	KÓD
3	Hedvábně bílá	289791
	šedá	055094



### Čelní kování

> pro kompletní zásuvku je potřeba zakoupit 2 ks

	PROVEDENÍ	KÓD
4	vrut	384880
	inserta	031862



### DOPORUČENÉ PRODUKTY

### Vnitřní vybavení

PRODUKT	KÓD
sada kuchyňského vybavení	783161
příborník 280 x 500 mm	123502
příborník 800 x 500 mm	144893



### Šablony

PRODUKT	KÓD
univerzální samostatná šablona	376880
univerzální tyčová šablona	410645
univerzální označovací kreslicí šablona	682762



Pro variantu TIP-ON BLUMOTION naleznete komponenty na straně 123, širší nabídka doplňků ORGA-LINE na straně 124.

### Kompletní zásuvka „N“

Sada obsahuje:

- 1 korpusové lišty L+P 30 kg
- 2 bočnice L+P včetně vnějších a vnitřních krytek
- 3 držáky zad L+P



Složili jsme za vás vybrané délky zásuvky TANDEMBOX antaro výšky „N“, kterou si můžete objednat pod jedním kódem.

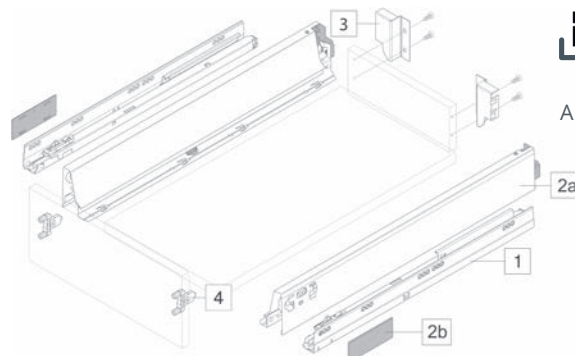
DĚLKA (MM) / BARVA	HEDVÁBNĚ BÍLÁ	ŠEDÁ
400	549695	549697
450	548947	548949
500	548948	548950
550	549701	549702



## TANDEMBOX antaro - výška „M“



MONTÁŽ  
A PLÁNOVÁNÍ



### Korpusové lišty

DĚLKA (MM)	30 KG	65 KG
270	646734	-
300	646735	-
350	646736	-
400	646737	-
450	646738	646729
500	646739	646730
550	646740	646731
600	646741	646732
650	-	646733



### Bočnice

> balení neobsahuje krytky

DĚLKA (MM) / BARVA	HEDVÁBNĚ BÍLÁ		ŠEDÁ	
	LEVÁ	PRAVÁ	LEVÁ	PRAVÁ
270	551825	551826	511660	511661
300	551827	551828	511666	511667
350	532892	532893	511674	511675
400	532894	532895	511678	511679
450	468387	468388	470498	470500
500	468389	468390	470503	470504
550	532896	532897	529007	529008
600	551829	551830	551831	551832
650	551833	551834	551835	551836



### Krytky

BARVA	KÓD
Hedvábně bílá	492376
šedá	492378



### Držák zad

BARVA	KÓD
Hedvábně bílá	289787
šedá	031860



### Čelní kování

> pro kompletní zásuvku je potřeba zakoupit 2 ks

PROVEDENÍ	KÓD
vrut	384880
inserta	031862



Pro variantu TIP-ON BLUMOTION naleznete komponenty na straně 123, širší nabídka doplňků ORGA-LINE na straně 124.

### Kompletní zásuvka „M“

Sada obsahuje:

- 1 korpusové lišty L+P 30 kg (65 kg)
- 2a bočnice L+P + 2b krytky 2 ks
- 3 držáky zad L+P

DĚLKA (MM)	HEDVÁBNĚ BÍLÁ		ŠEDÁ	
	30 KG	65 KG	30 KG	65 KG
270	539549	-	539551	-
300	539556	-	539557	-
350	539562	-	539563	-
400	516957	-	523752	-
450	516949	722653	516950	722655
500	516953	722665	516954	722667
550	516959	722677	523755	722679
600	864362	548930	864363	548945
650	-	548931	-	548946



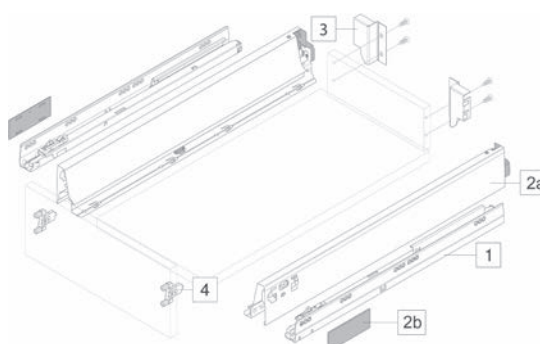
Složili jsme za vás vybrané zásuvky TANDEMBOX antaro, které si můžete objednat pod jedním kódem.

## TANDEMBOX antaro - výška „K“

2



MONTÁŽ  
A PLÁNOVÁNÍ



### Korpusové lišty

DÉLKA (MM)	30 KG	65 KG
270	<b>646734</b>	-
300	<b>646735</b>	-
350	<b>646736</b>	-
400	<b>646737</b>	-
450	<b>646738</b>	<b>646729</b>
500	<b>646739</b>	<b>646730</b>
550	<b>646740</b>	<b>646731</b>
600	<b>646741</b>	<b>646732</b>
650	-	<b>646733</b>



### Bočnice

> balení obsahuje bočnice L+P včetně vnějších a vnitřních krytek

DÉLKA (MM) / BARVA	HEDVÁBNĚ BÍLÁ	ŠEDÁ
270	<b>551642</b>	<b>551644</b>
300	<b>541413</b>	<b>541412</b>
350	<b>532100</b>	<b>534497</b>
400	<b>472675</b>	<b>472676</b>
450	<b>472679</b>	<b>472678</b>
500	<b>472681</b>	<b>472680</b>
550	<b>546432</b>	<b>551650</b>
600	<b>544882</b>	<b>511829</b>
650	<b>551654</b>	<b>551653</b>



### Držák zad

BARVA	KÓD
Hedvábně bílá	<b>512383</b>
šedá	<b>063796</b>



### Čelní kování

> pro kompletní zásuvku je potřeba zakoupit 2 ks

PROVEDENÍ	KÓD
vrut	<b>384880</b>
inserta	<b>031862</b>



### DOPORUČENÉ PRODUKTY

### Vnitřní vybavení

PRODUKT	KÓD
sada kuchyňského vybavení	<b>783161</b>
příborník 280 x 500 mm	<b>123502</b>
příborník 800 x 500 mm	<b>144893</b>



### Šablony

PRODUKT	KÓD
univerzální samostatná šablona	<b>376880</b>
univerzální tyčová šablona	<b>410645</b>
univerzální označovací kreslicí šablona	<b>682762</b>



Pro variantu TIP-ON BLUMOTION naleznete komponenty na straně 123, širší nabídka doplňků ORGA-LINE na straně 124.

### Kompletní zásuvka „K“

Sada obsahuje:

- 1 korpusové lišty L+P 30 kg (65 kg)
- 2 bočnice L+P
- 3 držáky zad L+P



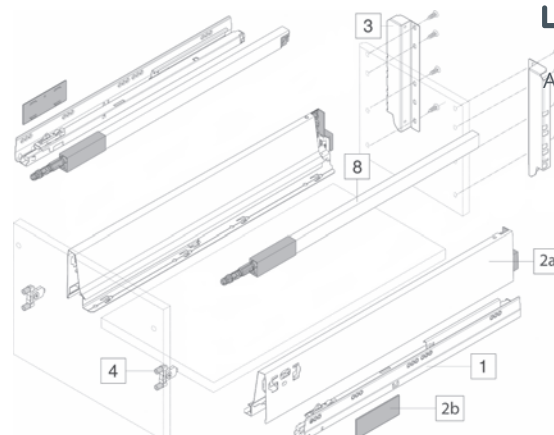
Složili jsme za vás vybrané zásuvky TANDEMBOX antaro, které si můžete objednat pod jedním kódem.

DÉLKA (MM)	HEDVÁBNĚ BÍLÁ		ŠEDÁ	
	30 KG	65 KG	30 KG	65 KG
270	<b>548899</b>	-	<b>548917</b>	-
300	<b>548900</b>	-	<b>548918</b>	-
350	<b>548901</b>	-	<b>548919</b>	-
400	<b>548902</b>	-	<b>548920</b>	-
450	<b>548903</b>	<b>722656</b>	<b>548921</b>	<b>722658</b>
500	<b>548904</b>	<b>722668</b>	<b>548922</b>	<b>722670</b>
550	<b>548905</b>	<b>722680</b>	<b>548923</b>	<b>722682</b>
600	<b>864360</b>	<b>548906</b>	<b>864361</b>	<b>548924</b>
650	-	<b>548907</b>	-	<b>548925</b>

## TANDEMBOX antaro - výška „C“



MONTÁŽ  
A PLÁNOVÁNÍ



### Korpusové lišty

DÉLKA (MM)	30 KG	65 KG
270	646734	-
300	646735	-
350	646736	-
400	646737	-
450	646738	646729
500	646739	646730
550	646740	646731
600	646741	646732
650	-	646733



### Bočnice

> balení neobsahuje krytky

DÉLKA (MM) / BARVA	HEĐVÁBNĚ BÍLÁ		ŠEDÁ	
	LEVÁ	PRAVÁ	LEVÁ	PRAVÁ
270	551825	551826	511660	511661
300	551827	551828	511666	511667
350	532892	532893	511674	511675
400	532894	532895	511678	511679
450	468387	468388	470498	470500
500	468389	468390	470503	470504
550	532896	532897	529007	529008
600	551829	551830	551831	551832
650	551833	551834	551835	551836



### Krytky

BARVA	KÓD
Hedvábně bílá	492376
šedá	492378



### Podélný reling

> balení obsahuje pravý a levý reling s příchytkami

DÉLKA (MM) / BARVA	HEĐVÁBNĚ BÍLÁ	ŠEDÁ
270	460275	460274
300	460277	460276
350	493620	493621
400	460279	460278
450	460281	460280
500	460283	460282
550	468378	468379
600	468382	468381
650	460285	460284



### Držák zad

BARVA	KÓD
Hedvábně bílá	460297
šedá	146089



### Čelní kování

> pro kompletní zásuvku je potřeba zakoupit 2 ks

PROVEDENÍ	KÓD
vrut	384880
inserta	031862



### Kompletní zásuvka „C“

Sada obsahuje:

- 1 korpusové lišty L+P 30 kg (65\* kg)
- 2a bočnice L+P
- 2b krytky 2 ks
- 3 držáky zad L+P
- 8 podélný reling



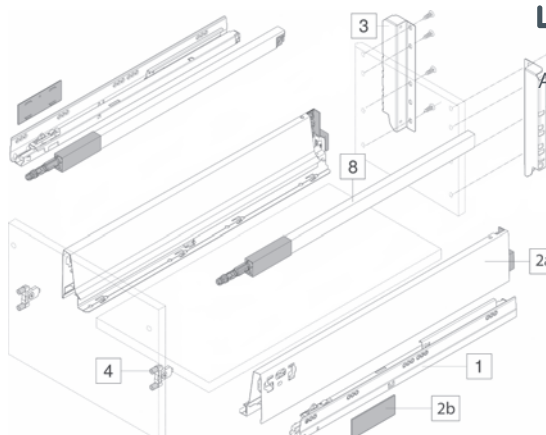
Složili jsme za vás vybrané zásuvky TANDEMBOX antaro, které si můžete objednat pod jedním kódem.

DÉLKA (MM)	HEĐVÁBNĚ BÍLÁ		ŠEDÁ	
	30 KG	65 KG	30 KG	65 KG
270	548851	-	548869	-
300	548852	-	548870	-
350	548853	-	548871	-
400	548854	-	548872	-
450	548855	722659	548873	722661
500	548856	722671	548874	722673
550	548857	722683	548875	722685
600	864355	548858	864357	548876
650	-	548859	-	548877

### TANDEMBOX antaro - výška „D“



MONTÁŽ  
A PLÁNOVÁNÍ



#### Korpusové lišty

DĚLKA (MM)	30 KG	65 KG
270	646734	-
300	646735	-
350	646736	-
400	646737	-
450	646738	646729
500	646739	646730
550	646740	646731
600	646741	646732
650	-	646733



#### Bočnice

> balení neobsahuje krytky



DĚLKA (MM) / BARVA	HEDVÁBNĚ BÍLÁ		ŠEDÁ	
	LEVÁ	PRAVÁ	LEVÁ	PRAVÁ
270	551825	551826	511660	511661
300	551827	551828	511666	511667
350	532892	532893	511674	511675
400	532894	532895	511678	511679
450	468387	468388	470498	470500
500	468389	468390	470503	470504
550	532896	532897	529007	529008
600	551829	551830	551831	551832
650	551833	551834	551835	551836

#### Krytky

BARVA	KÓD
Hedvábně bílá	492376
šedá	492378



#### Podélný reling

> balení obsahuje pravý a levý reling s přchytkami

DĚLKA (MM) / BARVA	HEDVÁBNĚ BÍLÁ	ŠEDÁ
270	460275	460274
300	460277	460276
350	493620	493621
400	460279	460278
450	460281	460280
500	460283	460282
550	468378	468379
600	468382	468381
650	460285	460284



#### Držák zad

BARVA	KÓD
Hedvábně bílá	289783
šedá	040594



#### Čelní kování

> pro kompletní zásuvku je potřeba zakoupit 2 ks

PROVEDENÍ	KÓD
vrut	384880
inserta	031862



#### Kompletní zásuvka „D“

Sada obsahuje:

- 1 korpusové lišty L+P 30 kg (65\* kg)
- 2a bočnice L+P
- 2b krytky 2 ks
- 3 držáky zad L+P
- 8 podélný reling

DĚLKA (MM)	HEDVÁBNĚ BÍLÁ		ŠEDÁ	
	30 KG	65 KG	30 KG	65 KG
270	523757		539545	
300	539554		539555	
350	539560		539561	
400	516958		523753	
450	516951	722662	516952	722664
500	516955	722674	516956	722676
550	516960	722686	523756	722688
600	864358	548882	864359	548897
650		548883		548898

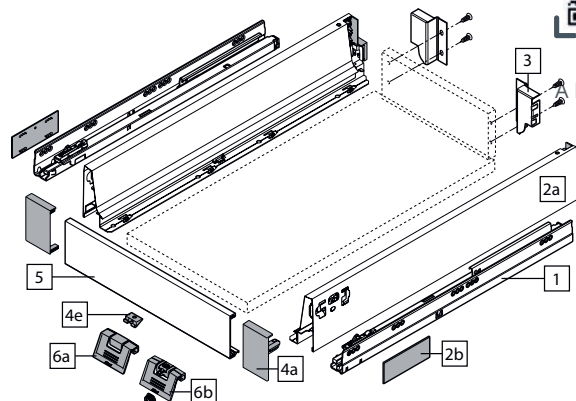


Složili jsme za vás vybrané zásuvky TANDEMBOX antaro, které si můžete objednat pod jedním kódem.

## TANDEMBOX antaro - vnitřní zásuvka výšky „M“



MONTÁŽ  
A PLÁNOVÁNÍ



### Korpusové lišty

DÉLKA (MM)	30 KG	65 KG
270	646734	-
300	646735	-
350	646736	-
400	646737	-
450	646738	646729
500	646739	646730
550	646740	646731
600	646741	646732
650	-	646733



### Bočnice

> balení neobsahuje krytky

DÉLKA (MM) / BARVA	HEDVÁBNĚ BÍLÁ		ŠEDÁ	
	LEVÁ	PRAVÁ	LEVÁ	PRAVÁ
270	551825	551826	511660	511661
300	551827	551828	511666	511667
350	532892	532893	511674	511675
400	532894	532895	511678	511679
450	468387	468388	470498	470500
500	468389	468390	470503	470504
550	532896	532897	529007	529008
600	551829	551830	551831	551832
650	551833	551834	551835	551836



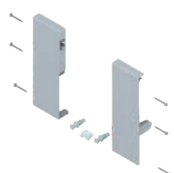
### Krytky

BARVA	KÓD
Hedvábně bílá	492376
Šedá	492378



### Držák čela pro vnitřní zásuvku

BARVA	KÓD
Hedvábně bílá	460304
Šedá	460303



### Držák zad

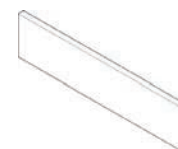
BARVA	KÓD
Hedvábně bílá	289787
Šedá	031860



### Přední díl bez drážky

> délka: 1 036 mm

BARVA	KÓD
Hedvábně bílá	289793
Šedá	460300



### Úchytka vnitřní zásuvky

PRODUKT	HEDVÁBNĚ BÍLÁ	ŠEDÁ
úchytka	392126	460305
unašeč	411680	460307



### Kompletní zásuvka „M“

Sada obsahuje:

- 1 korpusové lišty L+P 30 kg (65 kg)
- 2a bočnice L+P
- 2b krytky 2 ks
- 3 držáky zad L+P
- 4 čelní kování

Potřeba dokoupit:

- 5 přední díl bez drážky

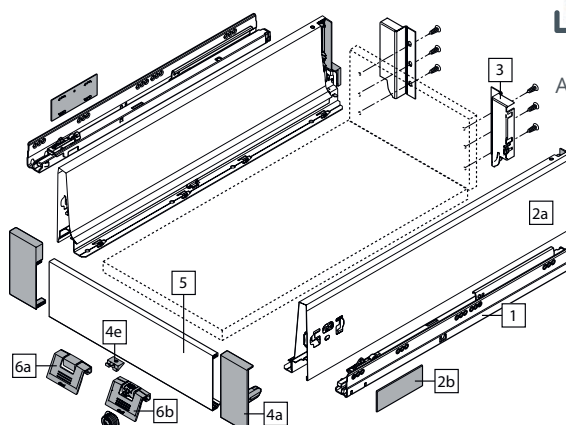
DÉLKA (MM)	HEDVÁBNĚ BÍLÁ		ŠEDÁ	
	30 KG	65 KG	30 KG	65 KG
270	549113	-	549131	-
300	549114	-	549132	-
350	549115	-	549133	-
400	549116	-	549134	-
450	549117	-	549135	-
500	549118	-	549136	-
550	549119	-	549137	-
600	-	549120	-	549138
650	-	549121	-	549139

## TANDEMBOX antaro - vnitřní zásuvka výšky „K“

2



MONTÁŽ  
A PLÁNOVÁNÍ



### Korpusové lišty

DĚLKA (MM)	30 KG	65 KG
270	646734	-
300	646735	-
350	646736	-
400	646737	-
450	646738	646729
500	646739	646730
550	646740	646731
600	646741	646732
650	-	646733



### Bočnice

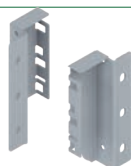
> balení obsahuje bočnice L+P včetně vnějších a vnitřních krytek

DĚLKA (MM) / BARVA	HEDVÁBNĚ BÍLÁ	ŠEDÁ
270	551642	551644
300	541413	541412
350	532100	534497
400	472675	472676
450	472679	472678
500	472681	472680
550	546432	551650
600	544882	511829
650	551654	551653



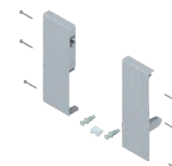
### Držák zad

BARVA	KÓD
Hedvábně bílá	512383
šedá	063796



### Držák čela pro vnitřní zásuvku

BARVA	KÓD
Hedvábně bílá	512389
šedá	512388



### Přední díl bez drážky

> délka: 1 036 mm

BARVA	KÓD
Hedvábně bílá	289793
šedá	460300



### Úchytka vnitřní zásuvky

PRODUKT	HEDVÁBNĚ BÍLÁ	ŠEDÁ
6a úchytka	392126	460305
6b unašeč	411680	460307



### Kompletní zásuvka „K“

Sada obsahuje:

- 1 korpusové lišty L+P 30 kg (65 kg)
- 2a bočnice L+P
- 2b krytky 2 ks
- 3 držáky zad L+P
- 4 čelní kování
- 8 podélný reling s příchytkami L+P

Potřeba dokoupit:

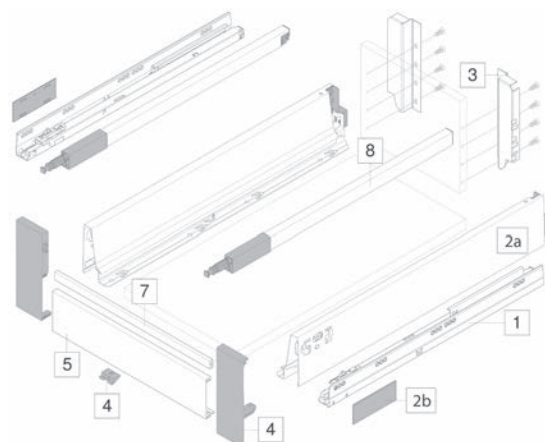
- 5 přední díl bez drážky

DĚLKA (MM)	HEDVÁBNĚ BÍLÁ		ŠEDÁ	
	30 KG	65 KG	30 KG	65 KG
270	549086	-	549104	-
300	549087	-	549105	-
350	549088	-	549106	-
400	549089	-	549107	-
450	549090	-	549108	-
500	549091	-	549109	-
550	549092	-	549110	-
600	-	549093	-	549111
650	-	549094	-	549112

## TANDEMBOX antaro - vnitřní zásuvka výšky „C”



MONTÁŽ  
A PLÁNOVÁNÍ



### Korpusové lišty

DÉLKA (MM)	30 KG	65 KG
270	646734	-
300	646735	-
350	646736	-
400	646737	-
450	646738	646729
500	646739	646730
550	646740	646731
600	646741	646732
650	-	646733



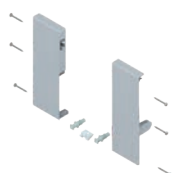
### Krytky

BARVA	KÓD
Hedvábně bílá	492376
šedá	492378



### Držák čela pro vnitřní zásuvku

BARVA	KÓD
Hedvábně bílá	503907
šedá	500842



### Příčný reling

> délka: 1 046 mm

BARVA	KÓD
Hedvábně bílá	289832
šedá	460287



### Bočnice

> balení neobsahuje krytky



DÉLKA (MM) / BARVA	HEDVÁBNĚ BÍLÁ		ŠEDÁ	
	LEVÁ	PRAVÁ	LEVÁ	PRAVÁ
270	551825	551826	511660	511661
300	551827	551828	511666	511667
350	532892	532893	511674	511675
400	532894	532895	511678	511679
450	468387	468388	470498	470500
500	468389	468390	470503	470504
550	532896	532897	529007	529008
600	551829	551830	551831	551832
650	551833	551834	551835	551836

### Držák zad

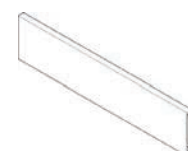
BARVA	KÓD
Hedvábně bílá	460297
šedá	146089



### Přední díl bez drážky

> délka: 1 036 mm

BARVA	KÓD
Hedvábně bílá	289793
šedá	460300



### Podélný reling

> balení obsahuje pravý a levý reling s přichytkami



DÉLKA (MM) / BARVA	HEDVÁBNĚ BÍLÁ		ŠEDÁ	
	LEVÝ	PRÁVÝ	LEVÝ	PRÁVÝ
270	460275	460274	460274	460275
300	460277	460276	460276	460277
350	493620	493621	493621	493620
400	460279	460278	460278	460279
450	460281	460280	460280	460281
500	460283	460282	460282	460283
550	468378	468379	468379	468378
600	468382	468381	468381	468382
650	460285	460284	460284	460285

### Kompletní zásuvka „C“

Sada obsahuje:

- 1 korpusové lišty L+P 30 kg (65 kg)
- 2a bočnice L+P
- 2b krytky 2 ks
- 3 držáky zad L+P
- 4 čelní kování
- 8 podélný reling s příchýtkami L+P

Potřeba dokoupit:

- 7 příčný reling
- 5 přední díl bez drážky

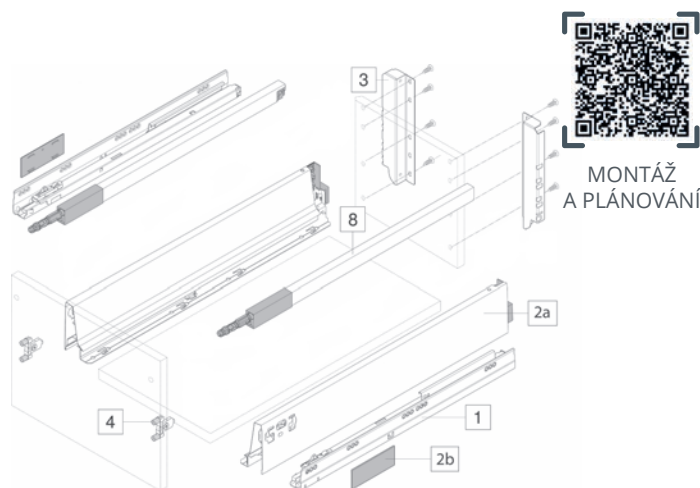
DĚLKA (MM)	HEDVÁBNĚ BÍLÁ		ŠEDÁ	
	30 KG	65 KG	30 KG	65 KG
270	692555	-	692557	-
300	692558	-	692560	-
350	692561	-	692563	-
400	692564	-	692566	-
450	692567	901835	692569	901838
500	692570	901836	692572	901839
550	692573	901837	692575	901840
600	901841	692576	901842	692578
650	-	692579	-	692581



Složili jsme za vás vybrané vnitřní zásuvky TANDEMBOX antaro, které si můžete objednat pod jedním kódem.



TANDEMBOX antaro - vnitřní zásuvka výšky „D“ s bočnicí „M“



Korpusové lišty

DÉLKA (MM)	30 KG	65 KG
270	646734	-
300	646735	-
350	646736	-
400	646737	-
450	646738	646729
500	646739	646730
550	646740	646731
600	646741	646732
650	-	646733



Bočnice

> balení neobsahuje krytky

DÉLKA (MM) / BARVA	HEDVÁBNĚ BÍLÁ		ŠEDÁ	
	LEVÁ	PRAVÁ	LEVÁ	PRAVÁ
270	551825	551826	511660	511661
300	551827	551828	511666	511667
350	532892	532893	511674	511675
400	532894	532895	511678	511679
450	468387	468388	470498	470500
500	468389	468390	470503	470504
550	532896	532897	529007	529008
600	551829	551830	551831	551832
650	551833	551834	551835	551836



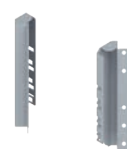
Krytky

BARVA	KÓD
Hedvábně bílá	492376
šedá	492378



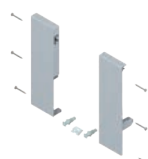
Držák zad

BARVA	KÓD
Hedvábně bílá	289783
šedá	040594



Držák čela pro vnitřní zásuvku

BARVA	KÓD
Hedvábně bílá	460302
šedá	460301



Přední díl bez drážky

> délka: 1 036 mm

BARVA	KÓD
Hedvábně bílá	289793
šedá	460300



Příčný reling

> délka: 1 046 mm

BARVA	KÓD
Hedvábně bílá	289832
šedá	460287



Podélný reling

> balení obsahuje pravý a levý reling s přičtykami

DÉLKA (MM) / BARVA	HEDVÁBNĚ BÍLÁ	ŠEDÁ
270	460275	460274
300	460277	460276
350	493620	493621
400	460279	460278
450	460281	460280
500	460283	460282
550	468378	468379
600	468382	468381
650	460285	460284



#### Kompletní zásuvka „D“ s bočnicí „M“

Sada obsahuje:

- 1 korpusové lišty L+P 30 kg (65 kg)
- 2a bočnice L+P
- 2b krytky 2 ks
- 3 držáky zad L+P
- 4 čelní kování
- 8 podélný reling s příchytkami L+P

Potřeba dokoupit:

- 7 příčný reling
- 5 přední díl bez drážky

DĚLKA (MM)	HEDVÁBNĚ BÍLÁ		ŠEDÁ	
	30 KG	65 KG	30 KG	65 KG
270	549059	-	549077	-
300	549060	-	549078	-
350	549061	-	549079	-
400	549062	-	549080	-
450	549063	901843	549081	901846
500	549064	901844	549082	901847
550	549065	901845	549083	901848
600	901849	549066	901850	549084
650	-	549067	-	549085

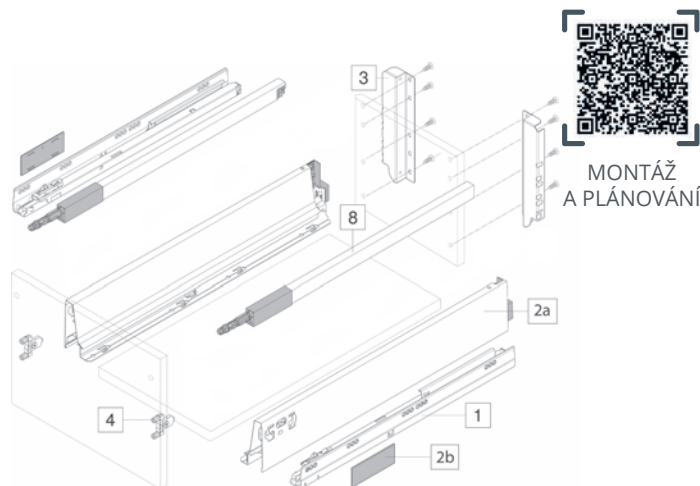
#### DOPORUČENÉ PRODUKTY

#### Variabilní držák relingu

BARVA	KÓD
Hedvábně bílá	472694
Šedá	472697



## TANDEMBOX antaro - vnitřní zásuvka výšky „D“ s bočnicí „K“



MONTÁŽ  
A PLÁNOVÁNÍ

### Korpusové lišty

DÉLKA (MM)	30 KG	65 KG
270	646734	-
300	646735	-
350	646736	-
400	646737	-
450	646738	646729
500	646739	646730
550	646740	646731
600	646741	646732
650	-	646733



### Bočnice

> balení obsahuje bočnice L+P včetně vnějších a vnitřních krytek

DÉLKA (MM) / BARVA	HEDVÁBNĚ BÍLÁ	ŠEDÁ
270	551642	551644
300	541413	541412
350	532100	534497
400	472675	472676
450	472679	472678
500	472681	472680
550	546432	551650
600	544882	511829
650	551654	551653



### Držák zad

BARVA	KÓD
Hedvábně bílá	289783
Šedá	040594



### Přední díl bez drážky

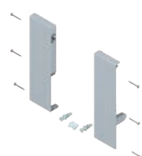
> délka: 1 036 mm

BARVA	KÓD
Hedvábně bílá	289793
Šedá	460300



### Držák čela pro vnitřní zásuvku

BARVA	KÓD
Hedvábně bílá	460302
Šedá	460301



### Podélný reling

> balení obsahuje pravý a levý reling s příchýtkami

DÉLKA (MM) / BARVA	HEDVÁBNĚ BÍLÁ	ŠEDÁ
270	460275	460274
300	460277	460276
350	493620	493621
400	460279	460278
450	460281	460280
500	460283	460282
550	468378	468379
600	468382	468381
650	460285	460284



### Příčný reling

> délka: 1 046 mm

BARVA	KÓD
Hedvábně bílá	289832
Šedá	460287



### Kompletní zásuvka „D“ s bočnicí „K“

Sada obsahuje:

- 1 korpusové lišty L+P 30 kg (65\* kg)
- 2a bočnice L+P
- 2b krytky 2 ks
- 3 držáky zad L+P
- 4 čelní kování
- 8 podélný reling s příchýtkami L+P

Potřeba dokoupit:

- 7 příčný reling
- 5 přední díl bez drážky

DÉLKA (MM)	HEDVÁBNĚ BÍLÁ		ŠEDÁ	
	30 KG	65 KG	30 KG	65 KG
270	899256	-	899265	-
300	899257	-	899266	-
350	899258	-	899267	-
400	899259	-	899268	-
450	899260	901853	899269	901858
500	899261	901854	899270	901859
550	899262	901855	899271	901860
600	901862	899263	901863	899272
650	-	899264	-	899273

## POTRAVINOVÉ A ÚZKÉ SKŘÍŇĚ

### Potravinová skříň SPACE TOWER antaro



- > sada pro kompletní potravinovou skříň
- > sada obsahuje komponenty pro sestavení **4 vnitřních zásuvek výšky „D“ a 1 vnitřní zásuvku výšky „M“**
- > barva: Hedvábně bílá, šedá
- > délka: 500 mm



MONTÁŽ  
A PLÁNOVÁNÍ

#### Sada obsahuje:

- > 5x korpusová lišta L+P 30 kg
- > 5x bočnice „M“ L+P včetně krytek
- > 4x držák zad „D“ L+P
- > 1x držák zad „M“ L+P
- > 4x držák čela pro vnitřní zásuvku „D“ L+P
- > 1x držák čela pro vnitřní zásuvku „M“ L+P
- > 4x podélný reling s příchytkami L+P 500 mm
- > přední díl bez drážky 1 036 mm  
(2x pro šířku 450 mm, 3x pro šířku 600 mm)
- > příčný reling 1 046 mm  
(2x pro šířku 450 mm, 3x pro šířku 600 mm)
- > závěsy CLIP TOP 155° s nulovým přesahem včetně podložky (pro šířku 450 mm 2x 714674 a 1x 721662, pro šířku 600 mm 2x 714674 a 2x 721662)



Přední díl a reling je dodáván v plné délce odpovídající celkovému potřebnému množství materiálu dle šířky zásuvek (je nutné krátit).

BARVA	ŠÍŘKA (MM)	KÓD
Hedvábně bílá	450	<b>634224</b>
	600	<b>634227</b>
šedá	450	<b>634225</b>
	600	<b>634228</b>

### SPACE TWIN antaro pro úzkou skříňku



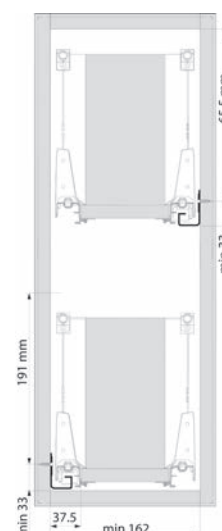
- > sada kompletních zásuvek pro úzké skříňky pro maximální využití prostoru v kuchyni
- > sada obsahuje komponenty pro sestavení 1 zásuvky výšky „M“ a 1 zásuvky výšky „D“ s relingem
- > korpusové lišty jsou umístěny do kříže
- > šířka korpusu KB = 200 mm
- > délka: 500 mm



MONTÁŽ  
A PLÁNOVÁNÍ

#### Sada obsahuje:

- > 2 páry bočnice Tandembox antaro
- > 1 pár korpusové lišty
- > 1 pár vysoký držák zad „D“
- > 1 pár nízký držák zad „M“
- > 4 ks čelní kování
- > 1 pár podélný reling
- > 4 ks krytky bočnice

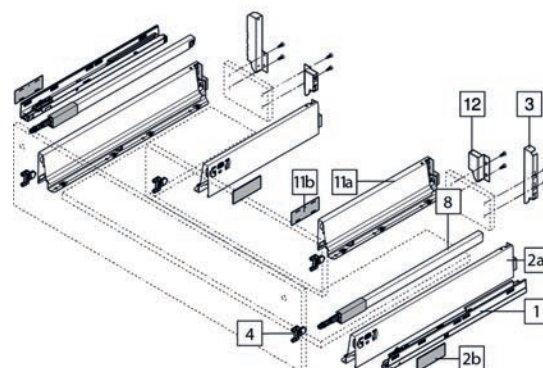


DÉLKA (MM) / BARVA	HEDVÁBNĚ BÍLÁ	ŠEDÁ
500	<b>549141</b>	<b>549145</b>

## TANDEMBOX antaro zásuvka pod dřez



- > skříňka pro využití úložného prostoru v oblasti dřezu s jednoduchým relingem
- > plný výsuv se skrytým vedením
- > dostupné ve dvou provedeních: výška „C“ nebo „D“



### Korpusové lišty

	DÉLKA (MM)	30 KG
1	450	646738
	500	646739
	550	646740



### Krytky

	BARVA	KÓD
2b 11b	Hedvábně bílá	492376
	šedá	492378

### Čelní kování

	PROVEDENÍ	KÓD
4	vrut	384880
	inserta	031862



### Bočnice vnější

- > balení neobsahuje krytky



	DÉLKA (MM)	HEDVÁBNĚ BÍLÁ		ŠEDÁ	
		LEVÁ	PRAVÁ	LEVÁ	PRAVÁ
2a	450	468387	468388	470498	470500
	500	468389	468390	470503	470504
	550	532896	532897	529007	529008

### Bočnice vnitřní

- > balení neobsahuje krytky



	DÉLKA (MM)	HEDVÁBNĚ BÍLÁ		ŠEDÁ	
		LEVÁ	PRAVÁ	LEVÁ	PRAVÁ
11a	300	551827	551828	511666	511667
	350	532892	532893	511674	511675
	400	532894	532895	511678	511679
	450	468387	468388	470498	470500

### Držák zad vnější bočnice

- > balení obsahuje držák zad L+P

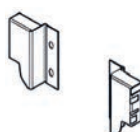
	BARVA / VÝŠKA	„C“	„D“
3	Hedvábně bílá	691163	691160
	šedá	691162	691159



### Držák zad vnitřní bočnice

- > balení obsahuje držák zad L+P

	PROVEDENÍ	KÓD
4	Hedvábně bílá	289787
	šedá	031860



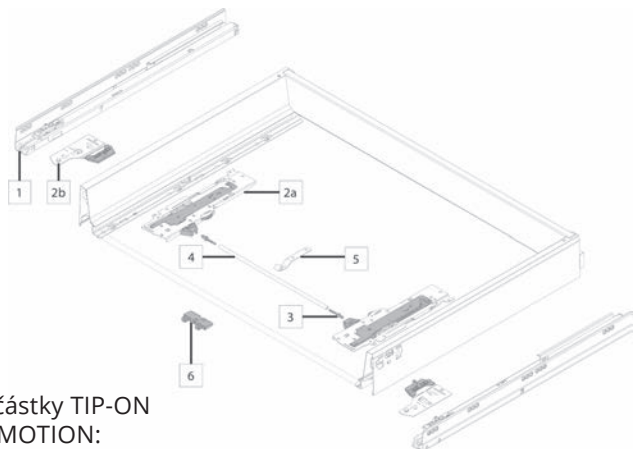
### Podélný reling

- > balení obsahuje pravý a levý reling s přichytkami

	DÉLKA (MM) / BARVA	HEDVÁBNĚ BÍLÁ	ŠEDÁ
8	450	460281	460280
	500	460283	460282
	550	468378	468379



## TIP-ON BLUMOTION PRO TANDEMBOX



### Součástky TIP-ON BLUMOTION:

- 1** korpusové lišty
- 2a** modul
- 2b** unašeč
- 3** synchronizační adaptér
- 4** hřídel synchronizace
- 5** držák pro hřídel synchronizace
- 6** podpěrný úhelník pro dno

### Korpusové lišty

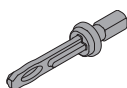
DÉLKA (MM) / NOSNOST (KG)	30	65
270	646734	-
300	646735	-
350	646736	-
400	646737	-
450	646738	646729
500	646739	646730
550	646740	646731
600	646741	646732
650	-	646733



## Světlá šířka korpusu $\geq 287$ mm

### Synchronizační adaptér

- > pro světlou šířku korpusu  $\geq 287$  mm
- > symetrický, použit v kombinaci s hřídelí synchronizace (na každou hřídel synchronizace jsou potřeba 2 ks adaptéru)

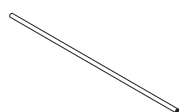


PRODUKT	KÓD
3 adaptér	568838

**INFO** Je součástí balení modulů. Je možné si tento adaptér objednat samostatně, např. v případě poškození, nebo ztráty.

### Hřídel synchronizace

- > vhodná pro šířku korpusu do 1 370 mm
- > doporučujeme použít od šířky korpusu  $\geq 600$  mm
- > kulatá
- > délka: 1 125 mm (ke zkrácení)



PRODUKT	KÓD
4a hřídel	568839

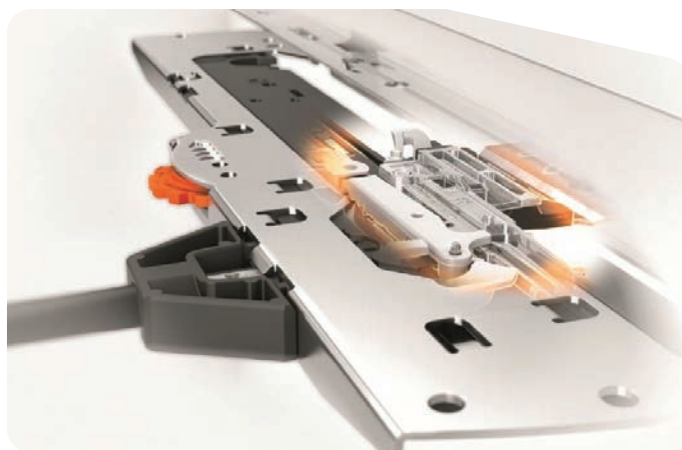
## Světlá šířka korpusu 238-286 mm

### Synchronizace pro úzké korpusy

- > pro světlou šířku korpusu 238–286 mm
- > symetrická, ke zkrácení, není potřeba nic dokupovat
- > hranatá
- > délka: 300 mm (ke zkrácení)



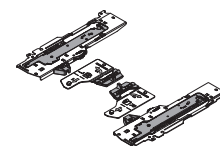
PRODUKT	KÓD
4b synchronizace	646783



Upozornění: změna velikosti potřebného prostoru +3 mm v porovnání s BLUMOTION.

### Sada modulů a unašečů

- > moduly TIP-ON BLUMOTION jsou adaptovány na příslušné hodnoty hmotnosti a jmenovité délky (každá varianta v jiné barvě)
- > unašeč je univerzálním způsobem využitelný pro všechny moduly TIP-ON BLUMOTION



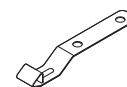
JEDNOTKA	DOPORUČENÉ HODNOTY	BARVA	KÓD
S0	jmenovitá délka 270-320 mm celk. hmotnost výsuvu $\leq 10$ kg	bílá	646742
S1	jmenovitá délka 270-320 mm celk. hmotnost výsuvu $\leq 10 - 20$ kg	světle šedá	646743
2 L1**	jmenovitá délka 350-650 mm celk. hmotnost výsuvu $\leq 20$ kg	světle šedá	646744
L3	jmenovitá délka 350-650 mm celk. hmotnost výsuvu $\leq 15 - 40$ kg	tmavě šedá	646745
L5	jmenovitá délka 350-650 mm celk. hmotnost výsuvu $\leq 35-65$ kg	černá	646746

\*\* L1 není možné kombinovat s korpusovými lištami s nosností 65 kg.

### VOLITELNÉ PŘÍSLUŠENSTVÍ

#### Držák hřídele synchronizace

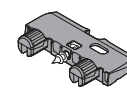
- > nutný pro šířku korpusu  $\geq 750$  mm
- > pro výsuvy nad dnem korpusu nebo nosníkem
- > zamezí prověšení hřídele synchronizace



PRODUKT	KÓD
5 držák	646748

#### Podpěrný úhelník pro dno

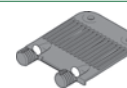
- > nutný od šířky korpusu  $\geq 750$  mm
- > pro výsuvy nad dnem korpusu nebo nosníkem
- > pro podepření dna výsuvu



PRODUKT	KÓD
6 úhelník	646747

#### Stabilizace čela

- > pro stabilizaci širokých a vysokých čel
- > zpevňuje spojení mezi dnem a čelem
- > doporučujeme pro šířku čela od 600 mm
- > na každé čelo jsou potřeba 2 ks



PRODUKT	KÓD
stabilizace	055344

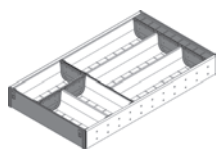
## PŘÍSLUŠENSTVÍ ORGA-LINE PRO TANDEMBOX

### Příborník

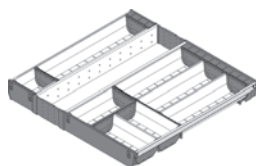
- > příborník lze různě kombinovat a sestavovat
- > předměty jsou uloženy přehledně a bezpečně
- > lze umývat v myčce na nádobí
- > materiál: nerezová ocel

ŠÍŘKA KORPUSU (MM)	HLOUBKA KORPUSU (MM)	KÓD
280	500	123502
600	500	210095
800	500	144893
900	500	113801
1 000	500	356608

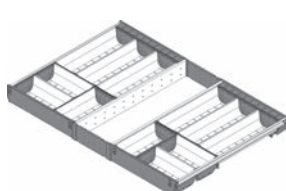
šířka korpusu: 280 mm



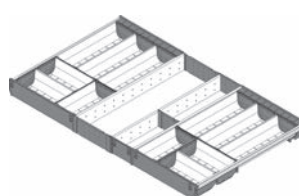
šířka korpusu: 600 mm



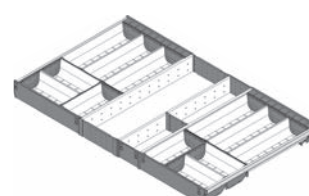
šířka korpusu: 800 mm



šířka korpusu: 900 mm



šířka korpusu: 1 000 mm



### Řezačka hliníkové fólie

- > bez složitého hledání začátku role a zatrhávání fólie
- > ustříhnutí fólie rychle a rovně
- > včetně fólie
- > barva: prachově šedá



PRODUKT KÓD  
řezačka 347227

### Řezačka potravinové fólie

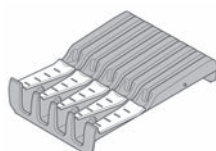
- > bez složitého hledání začátku role
- > ustříhnutí fólie rychle a rovně
- > včetně fólie
- > barva: prachová šedá



PRODUKT KÓD  
řezačka 347226

### Držák nožů

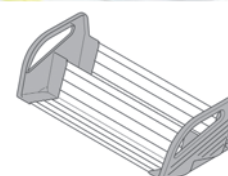
- > bezpečné uložení nožů v zásuvce
- > kapacita: 9 nožů
- > barva: prachově šedá



PRODUKT KÓD  
držák nožů 201441

### Stojánek na kořenky

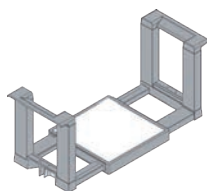
- > kořenky po ruce v zásuvce i mimo ni
- > lze umývat v myčce na nádobí
- > kořenky nejsou součástí balení
- > pro šířku korpusu 450 mm



PRODUKT KÓD  
stojánek 395572

### Držák talířů

- > bezpečné uložení talířů
- > kapacita: 12 talířů (o průměru 186-322 mm)
- > barva: orion šedá matná



PRODUKT	KÓD
držák talířů	<b>543781</b>

### Sada rozdělovníků Kombi

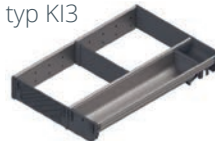
- > praktické vyjímatelné misky, vhodné i pro myčky nádobí
- > šířka: K12 - 200 mm, K13 - 289 mm, M13 - 297 mm, K14 - 377 mm
- > barva: nerez broušený / prachově šedá



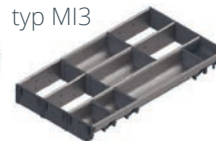
typ K12



typ K13



typ M13



typ M14



DÉLKA / TYP	K12	K13	M13	K14
450	<b>571634</b>	<b>543207</b>	<b>901178</b>	<b>391337</b>
500	<b>187456</b>	<b>471253</b>	<b>113798</b>	<b>277937</b>
550	<b>774997</b>	<b>408280</b>	<b>408283</b>	<b>408281</b>

### Příčné dělení

- > variabilní systém vnitřního členění
- > vhodné pro čelní výsuvy výšky „C“ a „D“
- > barva: Hedvábně bílá, šedá



#### Příčná mezistěna

ŠÍŘKA KORPUSU (MM) / BARVA	HEDVÁBNĚ BÍLÁ	ŠEDÁ
300	<b>472708</b>	<b>472707</b>
600	<b>472711</b>	<b>472710</b>
900	<b>472712</b>	<b>472713</b>
1 200	<b>472714</b>	<b>472716</b>



#### Koncovka pro příčnou mezistěnu

ŠÍŘKA KORPUSU (MM) / BARVA	HEDVÁBNĚ BÍLÁ	ŠEDÁ
výška C	<b>512417</b>	<b>512416</b>
výška D	<b>472689</b>	<b>472691</b>



#### Podélná mezistěna

- > není možné použít pro vnitřní zásuvky

ŠÍŘKA KORPUSU (MM) / BARVA	HEDVÁBNĚ BÍLÁ	ŠEDÁ
450	<b>901187</b>	<b>746156</b>
500	<b>289822</b>	<b>460315</b>
550	<b>633768</b>	<b>543198</b>



#### Koncovka k podélné mezistěně

PROVEDENÍ	HEDVÁBNĚ BÍLÁ	ŠEDÁ
koncovka	<b>289817</b>	<b>512419</b>



#### Podélné dělení

PROVEDENÍ	HEDVÁBNĚ BÍLÁ	ŠEDÁ
podélné dělení	<b>289820</b>	<b>460314</b>



### Sada rozdělovníků

- > variabilní sady vhodné pro částečné vyplnění zásuvek, vhodné i pro myčky nádobí
- > šířka: F11 - 105 mm, F12 - 194 mm
- > barva: nerez broušený / prachově šedá



typ F11



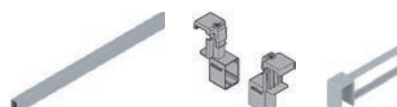
typ F12



DÉLKA / TYP	F11	F12
450	<b>901180</b>	<b>421696</b>
500	<b>650049</b>	<b>190862</b>
550	<b>901181</b>	<b>283341</b>

### Příčný reling

- > variabilní systém vnitřního dělení
- > vhodné pro čelní výsuvy výšky „C“ a „D“
- > barva: Hedvábně bílá, šedá



### Vana na láhve

- > slouží pro hygienické uložení lahví
- > s drážkovaným dnem
- > barva: leštěný nerez / šedá

DÉLKA (MM)	KÓD
450	<b>645157</b>
500	<b>460316</b>
550	<b>901195</b>



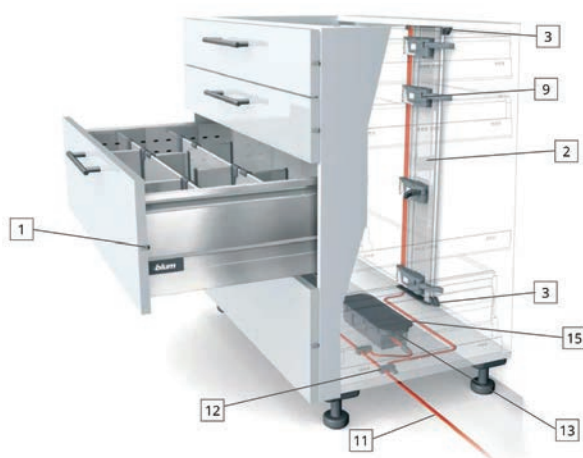
PRODUKT	HEDVÁBNĚ BÍLÁ	ŠEDÁ
reling, KB=1 200 mm	<b>460289</b>	<b>460288</b>
koncovka	<b>494063</b>	<b>494068</b>
podélné dělení	<b>460293</b>	<b>460292</b>



## 2.4 SERVO-DRIVE ELEKTRICKÝ ZPŮSOB OTEVÍRÁNÍ

Elektrický způsob otevírání SERVO-DRIVE skýtá ve spodních skříňkách spoustu nových možností provedení a uspořádání. Je zcela jedno, zda máte čela bez úchytek nebo s ozdobnými prvky, zda těžké či lehké, široké nebo úzké výsuvy; měkké otevírání i zavírání se nikdy nemění.

- > otevření při dotyku kdekoliv na čítku
- > v kombinaci s BLUMOTION pro měkké a tiché dovření
- > s vertikálním nosníkem
- > pohonná servo jednotka a výsuv nejsou pevně spojeny
- > výsuvy se dají použít beze změny
- > jednoduchá montáž bez nářadí
- > nízká vestavná hloubka



### Distanční doraz

- > do výšky čela 300 mm použijte 2 ks, od výšky čela 300 mm použijte 4 ks
- > u korpusových lišt TANDEMBOX s nosností 65 kg použijte 4 ks, u korpusových lišt LEGRABOX s nosností 70 kg použijte rovněž 4 ks



	PRŮMĚR (MM)	KÓD
1	8	198622

### Nosník

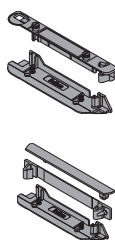
- > materiál: hliník
- > k nosníku délky 1 170 mm je potřeba dokoupit kabel



	DĚLKA (MM)	KÓD
2	750, s kabelem	199113
	1 170, bez kabelu	393811

### Držák nosníku

- > umožňuje uchycení dvěma způsoby:
  - 3a konstrukce nosníku horizontálně, uchycení nahoře a dole
  - 3b konstrukce nosníku vertikálně, uchycení dole a vzadu

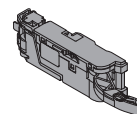


	UCHYCENÍ	KÓD
3	horizontální - nahoře/dole	283286
	vertikální - dole/vzadu	301067



### Pohonná SERVO jednotka

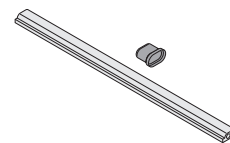
- > jmenovité napětí 24 V



	PRODUKT	KÓD
9	servo jednotka	198620

### Rozvodný kabel a koncová krytka

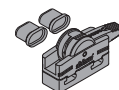
- > ke zkrácení
- > 1x rozvodný kabel a 5x koncová krytka na kabel
- > použitelný jako rozvodný kabel, kabel nosníku i komunikační kabel



	DĚLKA (M)	KÓD
11	8	198611

### Svorka a koncové krytky na kabel

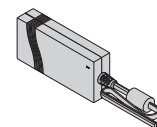
- > balení obsahuje 1x svorku a 2x ochrannou koncovou krytku na kabel



	PRODUKT	KÓD
12	svorka	198616

### Napájecí zdroj

- > bez napájecího kabelu



	PŘÍKON (W)	KÓD
13	24	198597

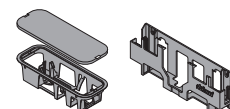
### Kabel napájecího zdroje

	DĚLKA (M)	KÓD
14	2	198599



### Držák napájecího zdroje

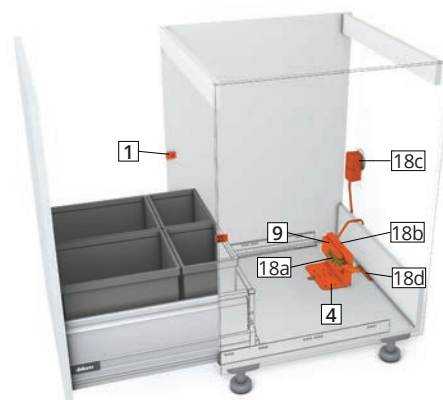
	UCHYCENÍ	KÓD
15	15a na dno	301068
	15b na stěnu korpusu	198600



### SERVO-DRIVE uno pro odpadkové koše



- > pohodlné otevírání pomocí SERVO-DRIVE ve chvílích, kdy máte plné ruce
- > pro zásuvky TANDEMBOX i LEGRABOX
- > pro stojící odpadkové koše
- > balení obsahuje také šrouby a návod k montáži

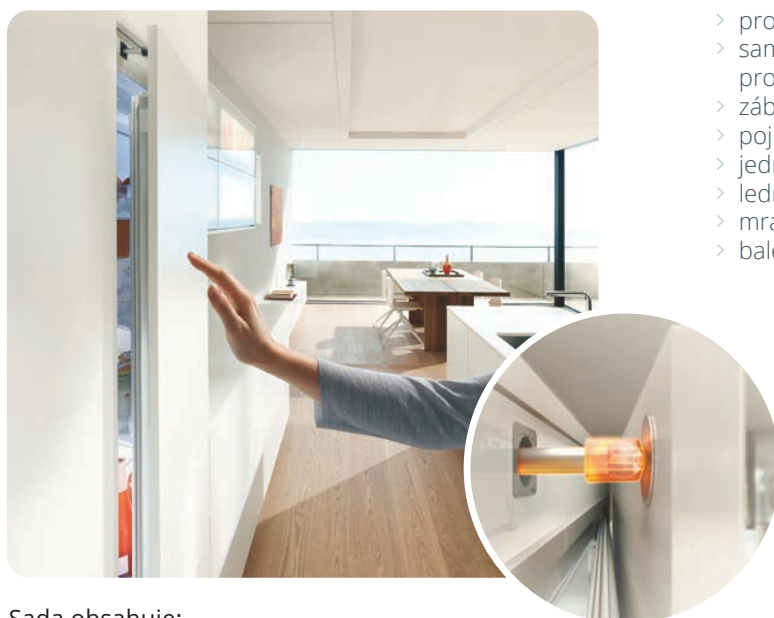


Sada obsahuje:

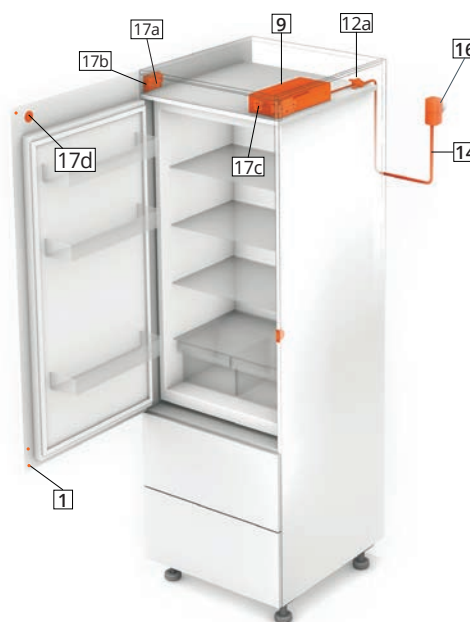
- |     |                      |     |                                   |
|-----|----------------------|-----|-----------------------------------|
| 1   | distanční doraz 2 ks | 18b | ochranný kryt proti kapající vodě |
| 4   | držák servo jednotky | 18c | adaptér pro napájení 16 W         |
| 18a | přepavní pojistka    | 18d | pomůcka pro montáž                |

PRODUKT	KÓD
sada SERVO-DRIVE UNO	366440

### SERVO-DRIVE flex pro lednice a mrazničky



- > pro všechny běžné vestavné lednice a mrazničky
- > samodivírací automatický mechanismus pro případ nechtěného otevření
- > zábrana proti nechtěnému otevření
- > pojistka proti spuštění
- > jednoduchá montáž a instalace
- > lednice – výška výklenku ≤ 1 780 mm
- > mrazničky – výška výklenku < 1 780 mm
- > balení obsahuje také vrt do dřevotřísky a montážní šablonu



Sada obsahuje:

- |     |                            |     |                      |
|-----|----------------------------|-----|----------------------|
| 9   | pohonná servo jednotka     | 1   | distanční doraz 3 ks |
| 17a | montážní podložka 2 ks     | 12a | svorka               |
| 17b | díl pro upevnění čela 2 ks |     |                      |
| 17c | čelní kování               |     |                      |
| 17d | kontaktní destička         |     |                      |
- Potřeba dokoupit:**
- |    |                         |
|----|-------------------------|
| 16 | napájecí zdroj 24 W     |
| 14 | kabel napájecího zdroje |

**INFO** Pokud je spodní hrana lednice pod pracovní deskou < než 200 mm, nebo je nad ní, pak je potřeba dokoupit bezdrátový přijímač (kód 553925) a vypínač (kód 515741).

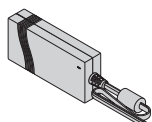
PRODUKT	KÓD
sada SERVO-DRIVE FLEX	553923

#### VOLITELNÉ PŘÍSLUŠENSTVÍ

#### Držák napájecího zdroje

- > bez napájecího kabelu

PŘÍKON (W)	KÓD
13 24	198597

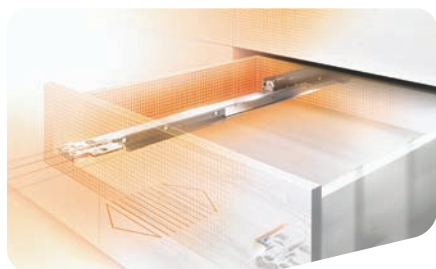


#### Kabel napájecího zdroje

DĚLKA (M)	KÓD
14 2	198599



## 2.5 VÝSUVY PRO DŘEVĚNÉ ZÁSUVKY

**MOVENTO: Skrytý vodící systém vyhovující nejvyšším nárokům**

Vodící systém MOVENTO zaručí synchronizovaný lehký chod, seřízení čel ve 4 směrech i dynamickou nosnost 40 kg a 60 kg. MOVENTO pro bezúchytková čela se dá hravě kombinovat s elektrickým způsobem otevírání SERVO-DRIVE. Otevírání nábytku lehkým tukanutím, zavírání měkce a tiše díky BLUMOTION.

**Vodící systém TANDEM – lehký chod po celou dobu životnosti nábytku**

TANDEM, skrytý vodící systém pro dřevěné zásuvky: lehký chod a vysoký komfort pohybu ve všech místnostech v bytě. Tento systém nabízí oproti běžným kuličkovým výsuvům komfortnější seřízení čela.

## MOVENTO BLUMOTION



- > skrytý plný výsuv
- > s integrovaným a zároveň vypínatelným BLUMOTION S pro měkké a tiché zavírání
- > možnost kombinovat s TIP-ON BLUMOTION nebo SERVO-DRIVE
- > synchronizovaný tichý chod
- > seřízení do stran, seřízení výšky a sklonu bez nářadí
- > integrované nastavení hloubky bez nářadí
- > vyrovnání tolerancí do stran a do hloubky
- > kompatibilní s boční stabilizací pro MOVENTO
- > synchronizace od světlé šířky korpusu LW 265 mm



MONTÁŽ  
A PLÁNOVÁNÍ  
BLUMOTION



MONTÁŽ  
A PLÁNOVÁNÍ  
TIP-ON BLUMOTION



STANDARD



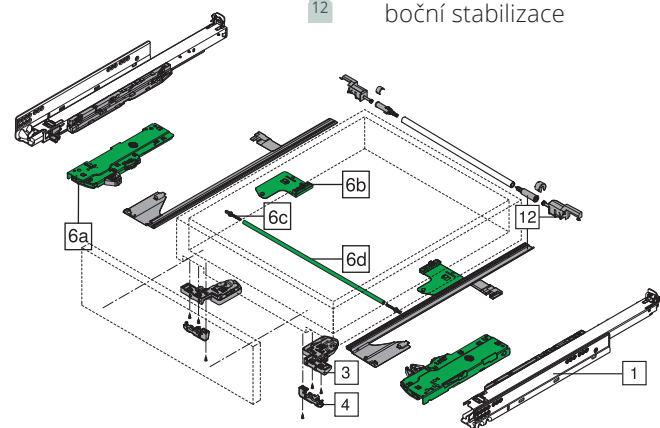
TIP ON

## Součástky MOVENTO BLUMOTION:

- 1 korpusové lišty
- 3 spojka
- 4 seřizovač hloubky
- 12 boční stabilizace

## Součástky MOVENTO TIP-ON BLUMOTION:

- 1 korpusové lišty
- 3 spojka
- 4 seřizovač hloubky
- 6a sada TIP-ON
- 6c synchronizační adaptér
- 6d hřídel synchronizace
- 12 boční stabilizace



## Korpusové lišty



DÉLKA (MM)	40 KG	70 KG
250*	737843	-
270	737844	-
300	737845	-
320	740608	-
350	737846	-
380	740609	-
400	737847	-
420	740612	-
450	737848	737852
480	740614	-
500	737849	737853
520	740615	-
550	737850	737854
580	-	754023
600	737851	737855
650	-	737856
700	-	737857**
750	-	737858**

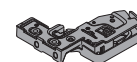


\* Nelze použít pro variantu TIP-ON. \*\* Nosnost výsuvů je 60 kg.

## Spojka



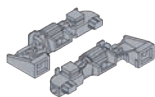
PROVEDENÍ	KÓD
3 levá	396919
3 pravá	396920



#### Seřizovač hloubky



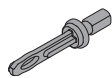
PRODUKT	KÓD
4 seřizovač	396921



#### Synchronizační adaptér



- > pro světlou šířku korpusu  $\geq 314$  mm
- > symetrický, použití v kombinaci s hřídelí synchronizace (na každou hřídel synchronizace jsou potřeba 2 ks adaptéru)



PRODUKT	KÓD
6c adaptér	568838



Je součástí balení modulů. Je možné si tento adaptér objednat samostatně, např. v případě poškození, nebo ztráty

#### Hřídel synchronizace



- > vhodná pro šířku korpusu do 1 370 mm
- > je možné použít od šířky korpusu  $\geq 314$  mm
- > doporučujeme použít od šířky korpusu  $\geq 600$  mm
- > kulatá
- > délka: 1 125 mm (ke zkrácení)

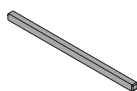


PRODUKT	KÓD
6d hřídel	568839

#### Synchronizace pro úzké korpusy



- > pro světlou šířku korpusu 265-313 mm
- > symetrická, ke zkrácení
- > není potřeba nic dokupovat
- > hranatá
- > délka: 300 mm (ke zkrácení)

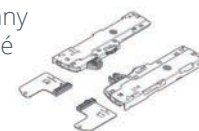


PRODUKT	KÓD
6e hřídel	646783

#### Sada TIP-ON



- > moduly TIP-ON BLUMOTION jsou adaptovány na příslušné hodnoty hmotnosti a jmenovité délky (každá varianta v jiné barvě)
- > sada obsahuje modul (6a), unašeč (6b) a 2x adaptér pro synchronizace (6c)



JEDNOTKA	DOPORUČENÉ HODNOTY	BARVA	KÓD
S0	jmenovitá délka 270-320 mm celk. hmotnost výsuvu $\leq 10$ kg	bílá	681837
6a S1	jmenovitá délka 270-320 mm celk. hmotnost výsuvu $\leq 10 - 20$ kg	světle šedá	568834
6b L1**	jmenovitá délka 350-750 mm celk. hmotnost výsuvu $\leq 20$ kg	světle šedá	568835
L3	jmenovitá délka 350-750 mm celk. hmotnost výsuvu $\leq 15 - 40$ kg	tmavě šedá	568836
L5	jmenovitá délka 350-750 mm celk. hmotnost výsuvu $\leq 35-60$ kg	černá	568837

\*\* L1 není možné kombinovat s korpusovými lištami s nosností 60 kg.

#### Boční stabilizace



- > vhodná pro šířku korpusu do 1 400 mm
- > ke zkrácení



DÉLKA (MM)	KÓD
400	495426
600	420616
750	495427

#### Šablona pro seřízení mezery čela

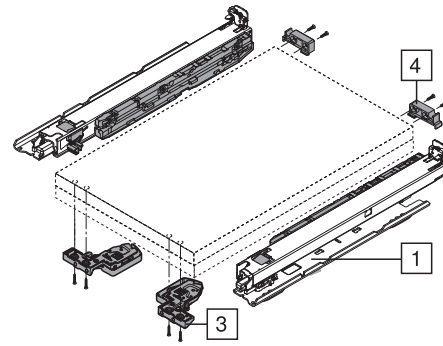
PRODUKT	KÓD
šablona	568840



#### DOPORUČENÉ PRODUKTY



### MOVENTO BLUMOTION / montáž na dno korpusu - policový výsuv



MONTÁŽ  
A PLÁNOVÁNÍ

#### Korpusové lišty

DÉLKA (MM)	40 KG
350	<b>737859</b>
400	<b>737860</b>
450	<b>737861</b>
500	<b>737862</b>



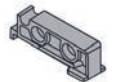
#### Spojka Movento

PROVEDENÍ	KÓD
3 levá	<b>396919</b>
3 pravá	<b>396920</b>



#### Nasouvací držák pro policový výsuv

MATERIÁL	KÓD
4 plast	<b>495217</b>



### Aretace policového výsuvu



- > využitelná s plnými výsuvy MOVENTO a TANDEM, nelze využít s částečnými výsuvy TANDEM!
- > možnost kombinovat s BLUMOTION, TIP-ON BLUMOTION a TIP-ON
- > aretace na obou stranách
- > odblokování je díky synchronizaci možné jednou rukou
- > využitelná ve všech místnostech v bytě či domě
- > bezpečná stabilita
- > snadná montáž – kování slouží jako šablona
- > instalace vedení v běžných pozicích k našroubování



MONTÁŽ  
A PLÁNOVÁNÍ

#### Aretace

- > složení: 2x aretační modul\* 2x západka, 1x návod k montáži

\* Instalace je možná pouze s pomocí vrutů do dřevotřísky.



PRODUKT	KÓD
aretace	<b>790766</b>

#### Hřídel synchronizace

- > MOVENTO a TANDEM: přířez: LW - 87 ± 1 mm

PRODUKT	KÓD
hřídel	<b>790767</b>



### MOVENTO TIP-ON



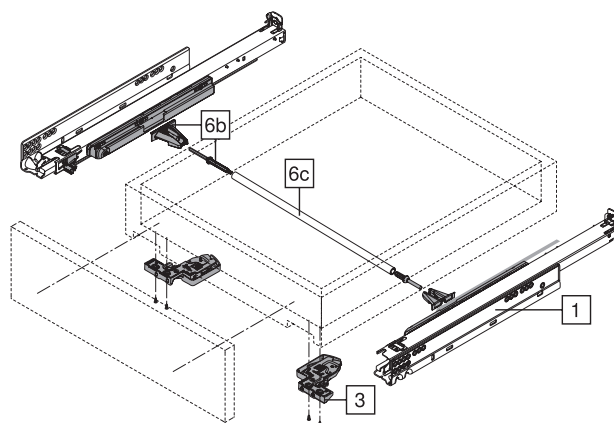
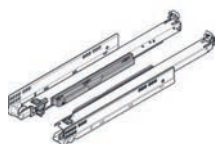
- > skrytý plný výsuv s integrovaným TIP-ON, mechanickým způsobem otvírání
- > synchronizovaný lehký chod
- > seřízení do stran, seřízení výšky a sklonu bez nářadí
- > integrované nastavení hloubky bez nářadí
- > vyrovnání tolerancí do stran a do hloubky
- > kompatibilní s boční stabilizací pro MOVENTO
- > volitelná synchronizace TIP-ON pro bezpečné spuštění rovněž u širokých čel



MONTÁŽ  
A PLÁNOVÁNÍ

#### Korpusové lišty

DÉLKA (MM)	40 KG	70 KG
250	644774	-
300	554972	-
350	496388	-
400	496390	-
450	458640	496396
500	420570	496397
550	496394	496399
600	496395	914681



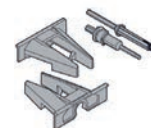
#### Spojka Movento

PROVEDENÍ	KÓD
levá	396919
pravá	396920



#### Synchronizace TIP-ON

- > obsahuje: spojka, pojistka proti přetížení, 2x úchytky



PROVEDENÍ	KÓD
6b kulatá, šedá	420589

#### Hřídel synchronizace

- > délka: 1 400 mm

PROVEDENÍ	KÓD
6c kulatá, hliník	517245



#### Boční stabilizace

- > vhodná pro šířku korpusu do 1 400 mm
- > ke zkrácení

DÉLKA (MM)	KÓD
400	495426
600	420616
750	495427



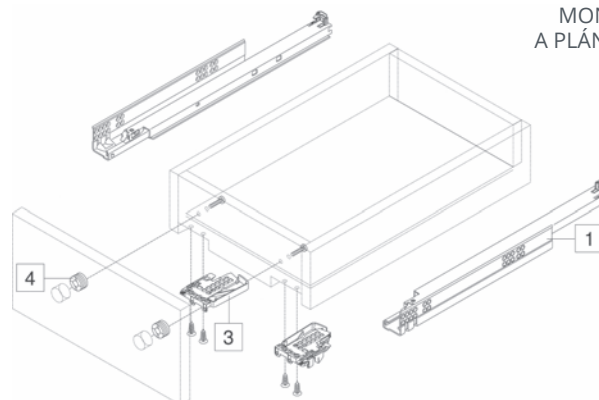
### TANDEM plus BLUMOTION



- > skrytý plný výsuv s integrovaným BLUMOTION
- > nastavení výšky bez nářadí
- > integrované nastavení a seřízení sklonu čítek bez nářadí
- > vyrovnání tolerancí do stran a do hloubky



MONTÁŽ  
A PLÁNOVÁNÍ



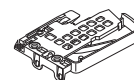
#### Korpusové lišty

DÉLKA (MM)	PLNÝ VÝSUV	ČÁSTEČNÝ VÝSUV
	40 KG	30 KG
250	<b>156291</b>	-
270	<b>046821</b>	-
300	<b>014759</b>	<b>384526</b>
320	<b>498438</b>	-
350	<b>014757</b>	<b>114696</b>
380	<b>299746</b>	-
400	<b>014745</b>	<b>226456</b>
420	<b>278738</b>	-
450	<b>014766</b>	<b>204228</b>
480	<b>222023</b>	-
500	<b>014746</b>	<b>114694</b>
520	<b>462526</b>	-
550	<b>014761</b>	<b>179115</b>
600	<b>312150</b>	-



#### Spojka

PROVEDENÍ	KÓD
3 levá	<b>014747</b>
3 pravá	<b>014748</b>



#### Čelní kování

- > nastavení čela ve dvou směrech  $\pm 2$  mm
- > potřebný otvor  $\varnothing 20$  mm, hloubka 10,5 mm



PRODUKT	KÓD
4 čelní kování	<b>014848</b>

#### Stabilizace TANDEM

PROVEDENÍ	KÓD
zásuvky o délce do 410 mm	<b>421101</b>
zásuvky o délce do 600 mm	<b>542445</b>
zásuvky o délce do 750 mm	<b>657219</b>



#### VOLITELNÉ PŘÍSLUŠENSTVÍ

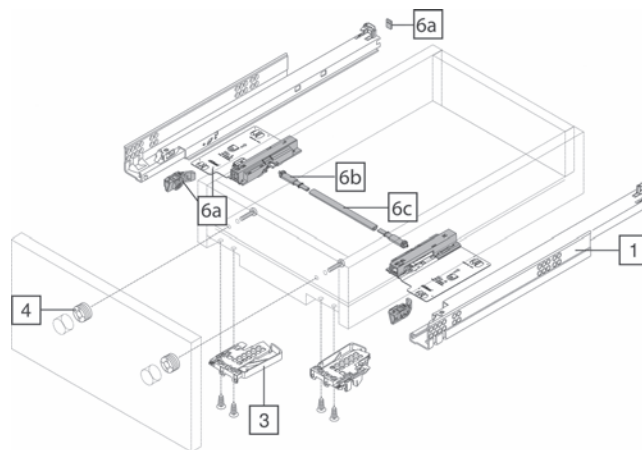
### TANDEM plus TIP-ON



- > skrytý plný výsuv
- > nastavení výšky bez nářadí
- > integrované nastavení a seřízení sklonu čílek bez nářadí
- > vyrovnání tolerancí do stran a do hloubky
- > hodí se pro využití s TIP-ON bezúchytkovým otevíráním



MONTÁŽ  
A PLÁNOVÁNÍ



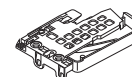
#### Korpusové lišty

DÉLKA (MM) / NOSNOST	30 KG
250	902823
270	902824
300	902825
320	902826
350	902827
380	902828
400	902829
420	902830
450	902831
480	902832
500	902833
520	902834
550	902835
600	902836



#### Spojka

PROVEDENÍ	KÓD
3 levá	014747
pravá	014748



#### Čelní kování

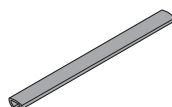
- > nastavení čela ve dvou směrech  $\pm 2$  mm
- > potřebný otvor  $\varnothing 20$  mm, hloubka 10,5 mm



PRODUKT	KÓD
4 čelní kování	014848

#### Hřídel synchronizace












- > pro korpusy široké až 1 200 mm
- > délka hřídele: LW - 277 mm
- > půlkulatá












DÉLKA (MM)	KÓD
6C 1 140	889129



## 2.6 ŠABLONY A MONTÁŽNÍ POMŮCKY

PRODUKT	MONTÁŽNÍ VIDEO	Možnosti zpracování													KÓD					
		AVENTOS	AVENTOS HF	AVENTOS HK-XS	CLIP top BLUMOTION	CLIP top	MODUL	MERVOBOX	LEGRABOX pure	LEGRABOX free	TANDEMBOX initivo	TANDEMBOX antaro	METABOX	MOVENTO		TANDEM	STANDARD	Ostatní výrobky		
<b>BOXFIX P</b>								●	●	●	●	●								676353
 <p>BOXFIX P zajistí díky snadnému zacházení s ním a efektivní přípravě více komfortu při montáži LEGRABOX/TANDEMBOX, montáž je díky pneumatickému upínání jednoduchá a rychlá</p>																				
<b>BOXFIX E-L</b>								●	●	●										550764
 <p>montážní přípravek pro montáž zásuvek a čelních výsuvů LEGRABOX, způsob montáže: vruty jmenovitá délka: 270-650 mm šířka korpusu: 250-1 200 mm výška zadní stěny až 250 mm <b>Při objednávce obdržíte:</b> • 1x BOXFIX E-L • 1x středící vrták</p>																				
<b>BOXFIX E-T</b>													●	●						516270
 <p>montážní přípravek pro montáž zásuvek a čelních výsuvů TANDEMBOX antaro, způsob montáže: vruty jmenovitá délka: 270-650 mm šířka korpusu: 250-1 200 mm výška zadní stěny až 250 mm <b>Při objednávce obdržíte:</b> • 1x BOXFIX E-T • 1x středící vrták</p>																				
<b>Univerzální samostatná šablona</b>		●	●	●	●	●	●	●	●	●	●	●	●	●	●	●	●	●	●	376880
 <p>šablona pro předvrtání montážních pozic pro výsuvy, výklopy a montážní podložky a adaptéry, šablonu lze použít na smontovaném i nesmontovaném korpusu, nastavení hloubky pomocí stupnice, zpracování možné s pomocí rysky <b>Při objednávce obdržíte:</b> • 1x tělo univerzální samostatné šablony • 1x hloubkovou zarážku vrtáku (pr. 5 mm) • 1x redukční pouzdro (pr. 5 mm na pr. 2,5 mm) • 1x inbusový klíč</p>																				
<b>Vrtací šablona pro distanční doraz</b>		●	●	●	●	●	●	●	●	●	●	●	●	●	●	●	●	●	●	424642
 <p>šablona pro vyvrtání otvoru pro doraz na samostatném nebo smontovaném čele nebo na korpusu, zpracování možné na rysce a na dorazu (fixní rozměr 20 mm) <b>Při objednávce obdržíte:</b> • 1x vrtací šablonu pro distanční doraz • 1x hloubkovou zarážku vrtání pr. 8 mm • 1x redukční pouzdro pr. 8 mm na pr. 5 mm</p>																				
<b>Univerzální vrtací šablona</b>		●								●	●	●	●	●	●	●	●	●	●	870148
 <p>šablona pro označení nebo předvrtání montážních pozic pro čelní kování včetně relingu, zadní stěny a dna zásuvky u rychlomontážní verze METABOX C15 a rovněž pro čelní kování AVENTOS, nastavení dorazů s pomocí stupnice <b>Při objednávce obdržíte:</b> • 1x univerzální vrtací šablonu • 1x hloubkovou zarážku vrtání pr. 10 mm • 1x hloubkovou zarážku vrtání pr. 5 mm • 1x označovač pr. 10 mm • 1x označovač pr. 5 mm</p>																				

PRODUKT	MONTÁŽNÍ VIDEO	Možnosti zpracování													KÓD				
		AVENTOS	AVENTOS HF	AVENTOS HK-XS	CLIP top BLUMOTION	CLIP top	MODUL	MERIVOBOX	LEGRABOX pure	LEGRABOX free	TANDEMBOX intivo	TANDEMBOX antaro	METABOX	MOVENTO		TANDEM	STANDARD	Ostatní výrobky	
<b>Vrchní fréza pro vytvoření polodrážky do dna</b>									●	●									634671
 <p>šablona pro precizní výrobu polodrážky do dna zásuvky LEGRABOX. Jednoduché upínání dna pro komfortní práci. Není nutná žádná příprava</p> <p><b>Při objednávce obdržíte:</b></p> <ul style="list-style-type: none"> <li>• 1x vrchní fréza pro vytvoření polodrážky do dna</li> <li>• 1x fréza (průměr 60 mm)</li> <li>• 2x dřevěný doraz</li> <li>• 1x sada nářadí</li> </ul>																			
<b>Vrtací šablona pro LEGRABOX dno / zadní stěnu</b>									●	●									550763
 <p>šablona pro vyvrtání montážních otvorů pro montáž, do dna zásuvky (spojení bočnice/dna a zadní stěny/dna), šablona pro vyvrtání montážních otvorů pro montáž, do zadní stěny (spojení dřevěné zadní stěny/držáku dřevěné zadní stěny)</p> <p><b>Při objednávce obdržíte:</b></p> <ul style="list-style-type: none"> <li>• 1x vrtací šablonu</li> <li>• 1x hloubkovou zarážku vrtání pr. 2,5 mm</li> </ul>																			
<b>Vrtací šablona pro MOVENTO / TANDEM</b>														●	●				226400
 <p>šablona pro vyvrtání otvorů pro montážní pozice háčků, pro vodicí lištu předvrtajte otvory pro montážní pozice spojky MOVENTO/TANDEM</p> <p><b>Při objednávce obdržíte:</b></p> <ul style="list-style-type: none"> <li>• 1x vrtací šablonu</li> <li>• 1x hloubkovou zarážku vrtání pr. 6 mm</li> </ul>																			
<b>Vrtací šablona pro SPACE CORNER se SYNCROMOTION</b>														●	●				355082
 <p>šablona pro montáž kování SPACE CORNER SYNCROMOTION</p>																			
<b>Vrtací šablona pro uchycení držáku nosníku SERVO DRIVE</b>										●	●	●	●			●	●		514780
 <p>šablona pro označení nebo předvrtání montážních pozic pro koncovky nosníku SERVO-DRIVE, vrtací šablonu můžete použít na smontovaném i nesmontovaném korpusu a rovněž na jednotlivých komponentech (dno nebo půda či vlýs), zpracování s pomocí rýsky</p> <p><b>Při objednávce obdržíte:</b></p> <ul style="list-style-type: none"> <li>• 1x vrtací šablonu</li> <li>• 1x hloubkovou zarážku vrtání pr. 10 mm</li> <li>• 1x označovač pr. 10 mm</li> </ul>																			
<b>Univerzální tyčová šablona</b>		●	●	●	●	●	●	●	●	●	●	●	●	●	●	●	●	●	410645
 <p>šablona pro předvrtání montážních pozic pro výsuvy, výklopy a montážní podložky a adaptéry, šablonu lze použít na smontovaném i nesmontovaném korpusu, nastavení hloubky pomocí stupnice, zpracování možné s pomocí rýsky</p> <p><b>Při objednávce obdržíte:</b></p> <ul style="list-style-type: none"> <li>• 1x tyč šablony 1 000 mm se stupnicí</li> <li>• 4x univerzální tyčovou šablonu</li> <li>• 1x hloubkovou zarážku vrtání pr. 5 mm</li> <li>• 1x redukční pouzdro z pr. 5 mm na pr. 2,5 mm</li> <li>• 1x inbusový klíč</li> </ul>																			

PRODUKT	MONTÁŽNÍ VIDEO	Možnosti zpracování														KÓD			
		AVENTOS	AVENTOS HF	AVENTOS HK-XS	CLIP top BLUMOTION	CLIP top	MODUL	MERVOBOX	LEGRABOX pure	LEGRABOX free	TANDEMBOX intivo	TANDEMBOX antaro	TANDEMBOX plus	METABOX	MOVENTO		TANDEM	STANDARD	Ostatní výrobky
<b>Univerzální označovací šablona</b>		●	●	●	●	●	●	●	●	●	●	●	●	●	●	●	●	●	682762
 jednoduché a variabilní použití pro vyznačování pozic otvorů																			
<b>Šablona pro nastavení mezery čela LEGRABOX / MOVENTO</b>								●	●						●				568840
 šablona pro precizní a komfortní nastavení čela ve vzdálenosti 2,5 m u LEGRABOX a MOVENTO doporučujeme k montáži korpusových lišt TIP-ON BLUMOTION																			
<b>Šablona pro nastavení mezery čela TANDEMBOX / MERVOBOX</b>								●		●	●	●							646754
 šablona pro precizní a komfortní nastavení čela ve vzdálenosti 2,5 mm pro TANDEMBOX a MERVOBOX doporučujeme k montáži korpusových lišt TIP-ON BLUMOTION																			
<b>Označovač</b>		●	●	●	●	●	●	●	●	●	●	●	●	●	●	●	●	●	416747
 montážní pomůcka pro označení montážních pozic pro nastavitelné čelní kování 014 848, pr. 20 mm																			
<b>Šablona s trny</b>								●											902953
 šablona pro označení montážních pozic pro čelní kování																			



## 2.7 AVANTECH YOU

AvanTech YOU fascinuje! S tloušťkou boku pouhých 13 mm je řeč designu nekompromisně přímočará. Kde technika mizí v tenkém boku, tam vzniká prostor pro působení puristického designu. Žádné krytky ani otvory nenarušují čisté, hladké linie.

- > nový systém AvanTech YOU s plnovýsuvy Actro YOU a Quadro YOU přináší unikátní kombinaci mnoha výhod
- > uživatele nábytku potěší elegantní a individuální design, sametově hladký chod a komfortní funkce Push to open Silent
- > výrobce nábytku ocení hospodárnou výrobu, snadnou montáž a rychlé seřízení

### BAREVNÁ PRAVIDLA:



### VÝSUVY ACTRO YOU

Výsuvy jsou základem pro suverénní a kreativní nábytkový design. Naplňují nábytek viditelnou, hmatatelnou a slyšitelnou dokonalostí.

Výkonné, měkké tlumení při dovírání.

- > jedinečně komfortní chod
- > mimořádně vysoká boční stabilita
- > dva stupně nosnosti (40 kg a 70 kg)
- > optimální rozložení zatížení díky synchronizaci

Push to open Silent otvírá bez úchytek a zavírá tlumeně.

### VÝSUVY QUADRO YOU

Jeden zásuvkový systém, dva typy výsuvů a identický vrtací obraz umožňují realizaci široké škály designu nábytku pro různé oblasti použití. Další variabilitu nabízejí rozličné komfortní funkce.

- > výkonná a precizní technika
- > zaručeně dlouhá životnost
- > osvědčený a neustále zdokonalovaný výsuv
- > nosnost do 30 kg

Účinné, měkké tlumení Silent System.

Volitelně Push to open Silent, otvírá bez úchytek a zavírá tlumeně.



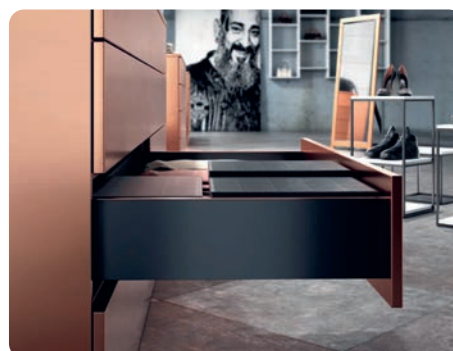
PREZentační  
VIDEO  
AvanTech YOU



Montážní  
VIDEO  
AvanTech YOU



Zásuvky AvanTech YOU můžete nasadit na nově vyvinuté plnovýsuvy Actro YOU s nosností 10, 40 a 70 kg, ale také na osvědčené plnovýsuvy Quadro YOU s nosností 10 a 30 kg.



### AvanTech YOU - kompletní zásuvka



- > zásuvkový systém s dvojitými boky
- > integrované seřízení výšky, strany a náklonu
- > povrchová úprava práškové lakovaná ocel v základních barvách stříbrná, bílá a antracit

#### Sada obsahuje:

- > 1 ks bok pravý a levý
- > 2 ks designové profily v barvě boků
- > 2 ks přichytky čela k našroubování
- > 2 ks stabilizátor zad
- > upevňovací materiál

#### AvanTech YOU - výška 77 mm

TYP VÝSUVU NOSNOST DÉLKA (MM) / BARVA	Actro YOU						Quadro YOU		
	40 KG			70 KG			30 KG		
	STŘÍBRNÁ	BÍLÁ	ANTRACIT	STŘÍBRNÁ	BÍLÁ	ANTRACIT	STŘÍBRNÁ	BÍLÁ	ANTRACIT
400	803971	803972	803973	-	-	-	803992	803993	803994
450	803974	803975	803976	803983	803984	803985	803995	803996	803997
500	803977	803978	803979	803986	803987	803988	803998	803999	804000
550	803980	803981	803982	803989	803990	803991	804001	804002	804003



MONTÁŽNÍ  
NÁVOD

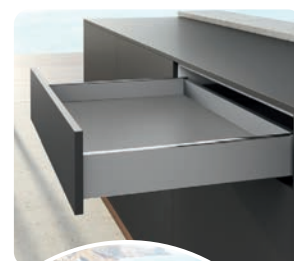


#### AvanTech YOU - výška 101 mm

TYP VÝSUVU NOSNOST DÉLKA (MM) / BARVA	Actro YOU								
	10 KG			40 KG			70 KG		
	STŘÍBRNÁ	BÍLÁ	ANTRACIT	STŘÍBRNÁ	BÍLÁ	ANTRACIT	STŘÍBRNÁ	BÍLÁ	ANTRACIT
270	804004	804005	804006	804013	804014	804015	-	-	-
300	804007	804008	804009	804016	804017	804018	-	-	-
350	804010	804011	804012	804019	804020	804021	-	-	-
400	-	-	-	804022	804023	804024	-	-	-
450	-	-	-	804025	804026	804027	804037	804038	804039
500	-	-	-	804028	804029	804030	804040	804041	804042
550	-	-	-	804031	804032	804033	804043	804044	804045
600	-	-	-	804034	804035	804036	804046	804047	804048
650	-	-	-	-	-	-	804049	804050	804051



MONTÁŽNÍ  
NÁVOD

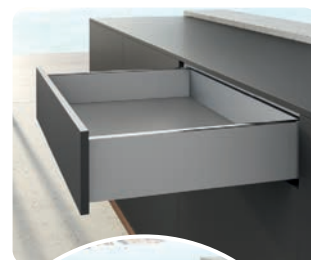


#### AvanTech YOU - výška 139 mm

TYP VÝSUVU NOSNOST DÉLKA (MM) / BARVA	Actro YOU								
	10 KG			40 KG			70 KG		
	STŘÍBRNÁ	BÍLÁ	ANTRACIT	STŘÍBRNÁ	BÍLÁ	ANTRACIT	STŘÍBRNÁ	BÍLÁ	ANTRACIT
300	804076	804077	804078	804082	804083	804084	-	-	-
350	804079	804080	804081	804085	804086	804087	-	-	-
400	-	-	-	804088	804089	804090	-	-	-
450	-	-	-	804091	804092	804093	804103	804104	804105
500	-	-	-	804094	804095	804096	804106	804107	804108
550	-	-	-	804097	804098	804099	804109	804110	804111
600	-	-	-	804100	804101	804102	804112	804113	804114



MONTÁŽNÍ  
NÁVOD



#### AvanTech YOU - výška 187 mm

TYP VÝSUVU NOSNOST	Actro YOU								
	10 KG			40 KG			70 KG		
DÉLKA (MM) / BARVA	STŘÍBRNÁ	BÍLÁ	ANTRACIT	STŘÍBRNÁ	BÍLÁ	ANTRACIT	STŘÍBRNÁ	BÍLÁ	ANTRACIT
270	<b>804136</b>	<b>804137</b>	<b>804138</b>	<b>804145</b>	<b>804146</b>	<b>804147</b>	-	-	-
300	<b>804139</b>	<b>804140</b>	<b>804141</b>	<b>804148</b>	<b>804149</b>	<b>804150</b>	-	-	-
350	<b>804142</b>	<b>804143</b>	<b>804144</b>	<b>804151</b>	<b>804152</b>	<b>804153</b>	-	-	-
400	-	-	-	<b>804154</b>	<b>804155</b>	<b>804156</b>	-	-	-
450	-	-	-	<b>804157</b>	<b>804158</b>	<b>804159</b>	<b>804169</b>	<b>804170</b>	<b>804171</b>
500	-	-	-	<b>804160</b>	<b>804161</b>	<b>804162</b>	<b>804172</b>	<b>804173</b>	<b>804174</b>
550	-	-	-	<b>804163</b>	<b>804164</b>	<b>804165</b>	<b>804175</b>	<b>804176</b>	<b>804177</b>
600	-	-	-	<b>804166</b>	<b>804167</b>	<b>804168</b>	<b>804178</b>	<b>804179</b>	<b>804180</b>
650	-	-	-	-	-	-	<b>804181</b>	<b>804182</b>	<b>804183</b>

TYP VÝSUVU NOSNOST	Quadro YOU					
	10 KG			30 KG		
DÉLKA (MM) / BARVA	STŘÍBRNÁ	BÍLÁ	ANTRACIT	STŘÍBRNÁ	BÍLÁ	ANTRACIT
270	<b>804184</b>	<b>804185</b>	<b>804186</b>	-	-	-
300	<b>804187</b>	<b>804188</b>	<b>804189</b>	-	-	-
350	<b>804190</b>	<b>804191</b>	<b>804192</b>	-	-	-
400	-	-	-	<b>804193</b>	<b>804194</b>	<b>804195</b>
450	-	-	-	<b>804196</b>	<b>804197</b>	<b>804198</b>
500	-	-	-	<b>804199</b>	<b>804200</b>	<b>804201</b>
550	-	-	-	<b>804202</b>	<b>804203</b>	<b>804204</b>
600	-	-	-	<b>804205</b>	<b>804206</b>	<b>804207</b>



MONTÁŽNÍ  
NÁVOD



#### AvanTech YOU - výška 251 mm

TYP VÝSUVU NOSNOST	Actro YOU								
	10 KG			40 KG			70 KG		
DÉLKA (MM) / BARVA	STŘÍBRNÁ	BÍLÁ	ANTRACIT	STŘÍBRNÁ	BÍLÁ	ANTRACIT	STŘÍBRNÁ	BÍLÁ	ANTRACIT
350	<b>804208</b>	<b>804209</b>	<b>804210</b>	<b>804211</b>	<b>804212</b>	<b>804213</b>	-	-	-
400	-	-	-	<b>804214</b>	<b>804215</b>	<b>804216</b>	-	-	-
450	-	-	-	<b>804217</b>	<b>804218</b>	<b>804219</b>	<b>804229</b>	<b>804230</b>	<b>804231</b>
500	-	-	-	<b>804220</b>	<b>804221</b>	<b>804222</b>	<b>804232</b>	<b>804233</b>	<b>804234</b>
550	-	-	-	<b>804223</b>	<b>804224</b>	<b>804225</b>	<b>804235</b>	<b>804236</b>	<b>804237</b>
600	-	-	-	<b>804226</b>	<b>804227</b>	<b>804228</b>	<b>804238</b>	<b>804239</b>	<b>804240</b>
650	-	-	-	-	-	-	<b>804241</b>	<b>804242</b>	<b>804243</b>

TYP VÝSUVU NOSNOST	Quadro YOU					
	10 KG			30 KG		
DÉLKA (MM) / BARVA	STŘÍBRNÁ	BÍLÁ	ANTRACIT	STŘÍBRNÁ	BÍLÁ	ANTRACIT
350	<b>804244</b>	<b>804245</b>	<b>804246</b>	-	-	-
400	-	-	-	<b>804247</b>	<b>804248</b>	<b>804249</b>
450	-	-	-	<b>804250</b>	<b>804251</b>	<b>804252</b>
500	-	-	-	<b>804253</b>	<b>804254</b>	<b>804255</b>
550	-	-	-	<b>804256</b>	<b>804257</b>	<b>804258</b>
600	-	-	-	<b>804259</b>	<b>804260</b>	<b>804261</b>



MONTÁŽNÍ  
NÁVOD



### AvanTech YOU - komponenty

#### Výsuv Actro YOU

- > plnovýsuv pro Avantech YOU a dřevěné zásuvky
- > integrované tlumení Silent System
- > pozinkovaná ocel
- > balení obsahuje levý a pravý výsuv



DÉLKA (MM) / NOSNOST	10 KG	40 KG	70 KG
270	802442	802445	-
300	802443	802446	-
350	802444	802447	-
400	-	802264	-
450	-	802265	802268
500	-	802266	802269
550	-	802267	802270
600	-	802448	802449
650	-	-	802450

#### Výsuv Quadro YOU

- > plnovýsuv pro Avantech YOU a dřevěné zásuvky
- > integrované tlumení Silent System
- > pozinkovaná ocel
- > balení obsahuje levý a pravý výsuv



DÉLKA (MM) / NOSNOST	10 KG	30 KG
270	802451	-
300	802452	-
350	802453	-
400	-	802271
450	-	802272
500	-	802273
550	-	802274
600	-	802454

#### Spojky Actro YOU

- > pro použití Actro YOU s dřevěnou zásuvkou
- > výškové seřízení + 3 mm



PRODUKT	PRAVÁ	LEVÁ
spojky	914699	914698

#### Spojky Quadro YOU

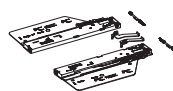
- > pro použití Quadro YOU s dřevěnou zásuvkou
- > výškové seřízení + 3 mm
- > sada L+P



PRODUKT	KÓD
spojky	809161

#### Push to open Silent pro Actro YOU

- > jednotky lze propojit synchronizační tyčí
- > sada obsahuje: 1 ks pravá a levá jednotka Push to Open Silent, 1 ks aktivátor (pravý + levý), 2 ks adaptér pro synchronizaci



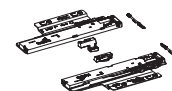
DÉLKA (MM)	CELK. HMOTNOST ZÁSUVKY (KG)	KÓD
270-350	< 10	802587
270-650	8 - 20	802588
270-650	10 - 40	802327
450-650	20 - 70	802328



Doporučení pro výběr jednotky

#### Push to open Silent pro Quadro YOU

- > jednotky lze propojit synchronizační tyčí
- > sada obsahuje: 1 ks pravá a levá jednotka Push to Open Silent, 1 ks aktivátor (pravý + levý), 2 ks adaptér pro synchronizaci



DÉLKA (MM)	CELK. HMOTNOST ZÁSUVKY (KG)	KÓD
270-350	< 10	802592
270-600	8 - 20	802593
350-600	10 - 30	802329



Doporučení pro výběr jednotky

#### Vrut do DT Senkopf

ROZMĚR (MM)	KÓD
3,5 x 16	802330
4 x 16	802331



#### Šroub metrický Panhead

ROZMĚR (MM)	KÓD
3,5 x 12	808414



#### Vrut do DT Panhead

ROZMĚR (MM)	KÓD
3,5 x 12	058899
3,5 x 20	802332



#### Eurošroub

ROZMĚR (MM)	KÓD
6 x 14	470012
6,3 x 14	010193



#### Spojovací materiál pro čela

- > pro čela tloušťky od 10 mm
- > s použitím se standardní příchytka čela
- > sada obsahuje:
  - 10 ks pouzdro  $\varnothing$  10 x 8 mm
  - 10 ks samořezný šroub  $\varnothing$  3,5 x 16 mm



PRODUKT	KÓD
hmoždinka	<b>802326</b>

#### Stabilizátor čela

- > pro stabilizaci širokých nebo vysokých čel
- > doporučené použití při šířce korpusu nad 600 mm nebo výšce čela nad 450 mm



PRODUKT	KÓD
stabilizátor	<b>519181</b>

#### Stabilizátor zad

- > pro dřevěná a hliníková záda
- > 1 ks pro korpus šířky  $\geq$  600 mm; 2 ks  $\geq$  800 mm; 3 ks = 1 200 mm



PRODUKT	KÓD
stabilizátor	<b>802583</b>

#### Tahač vnitřní zásuvky

- > k zalisování a naklapnutí
- > není vhodný pro vnitřní čelo z individuálního materiálu



PRODUKT	STŘÍBRNÁ	BÍLÁ	ANTRACIT
tahač	<b>802586</b>	<b>802585</b>	<b>802584</b>

#### Dekoratивní profil

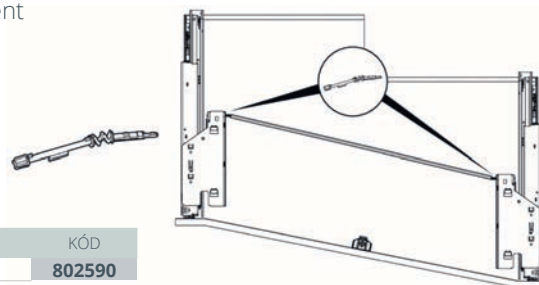
- > volitelný dekorativní prvek
- > k nacvaknutí na horní hranu boku
- > materiál: plast



DĚLKA (MM) / BARVA	HLINÍK	NEREZOVÁ OCEĽ	CHROM	DUB	OŘECH
270	<b>802525</b>	<b>802527</b>	<b>802526</b>	<b>802524</b>	<b>802528</b>
300	<b>802530</b>	<b>802532</b>	<b>802531</b>	<b>802529</b>	<b>802533</b>
350	<b>802535</b>	<b>802537</b>	<b>802536</b>	<b>802534</b>	<b>802538</b>
400	<b>802540</b>	<b>802542</b>	<b>802541</b>	<b>802539</b>	<b>802543</b>
450	<b>802545</b>	<b>802547</b>	<b>802546</b>	<b>802544</b>	<b>802548</b>
500	<b>802550</b>	<b>802552</b>	<b>802551</b>	<b>802549</b>	<b>802553</b>
550	<b>802555</b>	<b>802557</b>	<b>802556</b>	<b>802554</b>	<b>802558</b>
600	<b>802560</b>	<b>802562</b>	<b>802561</b>	<b>802559</b>	<b>802563</b>
650	<b>802565</b>	<b>802567</b>	<b>802566</b>	<b>802564</b>	<b>802568</b>

#### Flexi adaptér

- > k použití při přesazení hloubky výsuvů se šikmým nebo tvarovaným čelem zásuvky
- > nahrazuje adaptér k synchronizaci v sadě Push to open Silent



PRODUKT	KÓD
adaptér	<b>802590</b>

#### Synchronizace pro Push open Silent

- > pro šířky korpusu od 600 mm, lze použít od 275 mm
- > tyč 2 000 mm lze zkrátit nebo prodloužit pomocí spojky
- > tyč eloxovaný hliník, spojka plast

PRODUKT	KÓD
tyč	<b>684834</b>
spojka	<b>684836</b>



- > adaptér pro vícenásobnou synchronizaci
- > lze použít pro dvě nebo tři zásuvky spojené jedním společným čelem



PRODUKT	KÓD
adaptér	<b>802589</b>

#### Čelo vnitřní zásuvky AvanTech YOU

- > hliníkové čelo vnitřní zásuvky 101, 139, 187 mm ke zkrácení
- > pro individuální i standardní šířky korpusů
- > délka 2 000 mm
- > hliníkový profil s práškovou barvou



MONTÁŽNÍ NÁVOD

VÝŠKA BOKU (MM) / BARVA	STŘÍBRNÁ	BÍLÁ	ANTRACIT
101	<b>802457</b>	<b>802456</b>	<b>802455</b>
139	<b>802460</b>	<b>802459</b>	<b>802458</b>
187	<b>802463</b>	<b>802462</b>	<b>802461</b>



#### Spojky pro vnitřní čela

- > sada spojek čela pro vnitřní zásuvky s boky AvanTech YOU a hliníkovým čelem
- > sada obsahuje: 2 ks příchytka čela, 2 ks boční krytka, 1 ks stabilizátor čela, upevňovací materiál
- > materiál: plast / ocel

VÝŠKA BOKU (MM) / BARVA	STŘÍBRNÁ	BÍLÁ	ANTRACIT
101	<b>802576</b>	<b>802575</b>	<b>802574</b>
139	<b>802579</b>	<b>802578</b>	<b>802577</b>
187	<b>802582</b>	<b>802581</b>	<b>802580</b>





## 2.8 INNOTECH ATIRA

InnoTech Atira je systém zásuvek s výraznou individualitou. Přímočaré hranaté kontury s osobitým designem vyniknou v nábytku pro kuchyně a jiné interiéry.

- > osobitý, všestranný a flexibilní design
- > atraktivní barevná provedení
- > různá řešení vysokých zásuvek
- > stavebnicový systém organizérů
- > **Vyznamenaný design:** čisté přímočaré linie ve spojení s osvědčenou technikou. InnoTech Atira se prezentuje charakteristickými hranatými tvary a vysokým výkonem.
- > **Jeden pro všechny:** koncepce platformy staví všechny rozmanité designové varianty na jedné univerzální výšce bočnic. Výhodou je snadný upgrade na TopSide a DesignSide.
- > **Perfektní souhra z každého úhlu pohledu:** všechny komponenty jsou barevně vzájemně sladěny.

### BAREVNÁ PŘÍMĚS:



PREZentační VIDEO

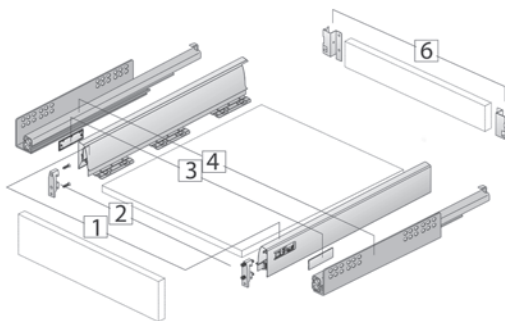


Montážní VIDEO

**TIP** USNADNĚTE SI OBJEDNÁVÁNÍ zásuvek pomocí jednoho kódu



## InnoTech Atira - výška 54 mm



MONTÁŽ  
A PLÁNOVÁNÍ

### Bok InnoTech Atira



DĚLKA (MM) / BARVA	ANTRACIT		BÍLÁ		STŘÍBRNÁ	
	LEVÝ	PRAVÝ	LEVÝ	PRAVÝ	LEVÝ	PRAVÝ
1 470	647907	647912	647908	647913	292359	292362

### Přichytka čela

> provedení: bílý plast



PROVEDENÍ	KÓD
2 k přišroubování s rozpěrnými pouzdry	181642
	181674

### Krytka

PROVEDENÍ	ŠEDÁ	BÍLÁ	TMAVÉ ŠEDÁ	CHROM
3 s logem Hettich	646588	646587	648047	648052

### Výsuv Quadro V6 / V6+

> s integrovaným tlumením Silent System  
> výsuv Quadro V6 - nosnost 30 kg  
> výsuv Quadro V6+ - nosnost 50 kg



DĚLKA (MM) / NOSNOST	30 KG		50 KG	
	LEVÝ	PRAVÝ	LEVÝ	PRAVÝ
260	807768	807769	-	-
300	807778	807779	807848	807849
350	807788	807789	807860	807861
420	807798	807799	807872	807873
470	807808	807809	807884	807897
520	807818	807819	807885	807908
620	-	-	807896	807909

### Držák zad

BARVA	LEVÝ	PRAVÝ
6 antracit	648069	648074
bílá	648070	648075
stříbrná	292453	292456

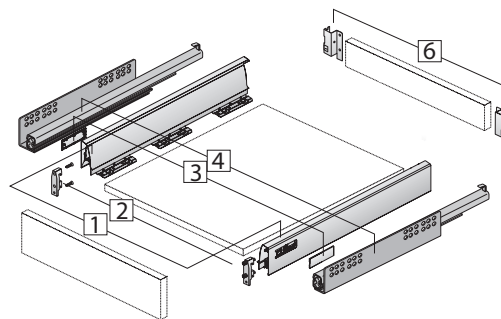
## Kompletní zásuvka výšky 54 mm

Sada obsahuje:

- 1 boky Atira L+P
- 2 přichytka čela s hmoždinkou 2 ks
- 3 krytky 2 ks
- 4 výsuvy Quadro V6 L+P 30 kg
- 6 držáky zad L+P

DĚLKA (MM) / BARVA	ANTRACIT	BÍLÁ	STŘÍBRNÁ
470	692646	692647	692648

## InnoTech Atira - výška 70 mm



MONTÁŽ  
A PLÁNOVÁNÍ

### Bok InnoTech Atira



DÉLKA (MM) / BARVA	ANTRACIT		BÍLÁ		STŘÍBRNÁ	
	LEVÝ	PRAVÝ	LEVÝ	PRAVÝ	LEVÝ	PRAVÝ
260	647914	647918	646553	646554	646555	646556
300	647919	647923	646557	646558	646559	646560
350	647924	647928	646561	646562	646563	646564
420	647929	647933	646565	646566	646567	646568
470	647934	647938	646569	646570	646571	646572
520	647939	647943	646573	646574	646575	646576
620	647944	647948	646577	646578	646579	646580

### Přichytka čela

> provedení: bílý plast

PROVEDENÍ	KÓD
2 k přišroubování s rozpěrnými pouzdry	181642
	181674



### Krytka

PROVEDENÍ	ŠEDÁ	BÍLÁ	TMAVĚ ŠEDÁ	CHROM
3 s logem Hettich	646588	646587	648047	648052

### Výsuv Quadro V6 / V6+

> s integrovaným tlumením Silent System  
 > výsuv Quadro V6 - nosnost 30 kg  
 > výsuv Quadro V6+ - nosnost 50 kg



### Držák zad

PROVEDENÍ	LEVÝ
6 levý	646581
6 pravý	646582

DÉLKA (MM) / NOSNOST	30 KG		50 KG	
	LEVÝ	PRAVÝ	LEVÝ	PRAVÝ
260	807768	807769	-	-
300	807778	807779	807848	807849
350	807788	807789	807860	807861
420	807798	807799	807872	807873
470	807808	807809	807884	807897
520	807818	807819	807885	807908
620	-	-	807896	807909

## Kompletní zásuvka výšky 70 mm

Sada obsahuje:

- 1 boky Atira L+P
- 3 krytky 2 ks
- 4 výsuvy Quadro V6 L+P 30 kg (V6+ 50 kg\*)
- 6 držáky zad L+P

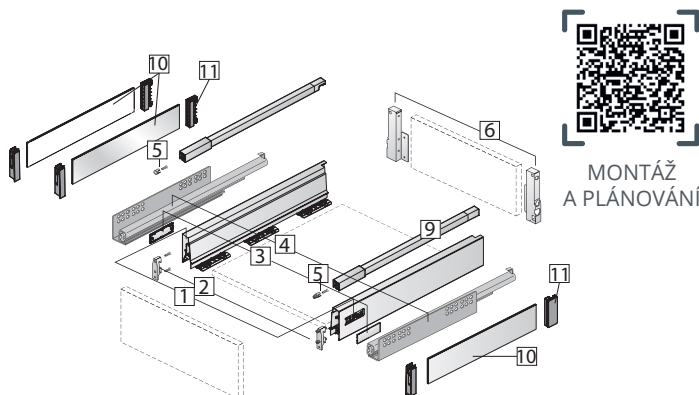
Potřeba dokoupit:

- 2 přichytka čela 2 ks

DÉLKA (MM) / BARVA	ANTRACIT	BÍLÁ	STŘÍBRNÁ
260	671932	650746	650740
300	671933	650747	650741
350	671934	650748	650742
420	671935	650749	650743
470	671936	650750	647332
520	671937	650751	650744
620*	671938	650752	650745

\* Sada obsahuje výsuvy Quadro V6+ s nosností 50 kg.

### InnoTech Atira - výška 144 mm



#### Bok InnoTech Atira



DĚLKA (MM) / BARVA	ANTRACIT		BÍLÁ		STŘÍBRNÁ	
	LEVÝ	PRAVÝ	LEVÝ	PRAVÝ	LEVÝ	PRAVÝ
260	647914	647918	646553	646554	646555	646556
300	647919	647923	646557	646558	646559	646560
350	647924	647928	646561	646562	646563	646564
420	647929	647933	646565	646566	646567	646568
470	647934	647938	646569	646570	646571	646572
520	647939	647943	646573	646574	646575	646576
620	647944	647948	646577	646578	646579	646580

#### Krytka

PROVEDENÍ	ŠEDÁ	BÍLÁ	TMAVĚ ŠEDÁ	CHROM
3 s logem Hettich	646588	646587	648047	648052

#### Držák zad

PROVEDENÍ	LEVÝ	PRAVÝ
6 antracit	648059	648063
bílá	646583	646584
stříbrná	181747	181748

#### Přichytka relingu

PROVEDENÍ	KÓD
5 s hmoždinkou	292580
na vrut	181602

#### Přichytka čela

> provedení: bílý plast

PROVEDENÍ	KÓD
2 k přišroubování s rozpěrnými pouzdry	181642
	181674

#### Výsuv Quadro V6 / V6+

> s integrovaným tlumením Silent System  
> výsuv Quadro V6 - nosnost 30 kg  
> výsuv Quadro V6+ - nosnost 50 kg

DĚLKA (MM) / NOSNOST	30 KG		50 KG	
	LEVÝ	PRAVÝ	LEVÝ	PRAVÝ
260	807768	807769	-	-
300	807778	807779	807848	807849
350	807788	807789	807860	807861
420	807798	807799	807872	807873
470	807808	807809	807884	807897
520	807818	807819	807885	807908
620	-	-	807896	807909

#### Podélný reling

DĚLKA (MM) / BARVA	ANTRACIT		BÍLÁ		STŘÍBRNÁ	
	LEVÝ	PRAVÝ	LEVÝ	PRAVÝ	LEVÝ	PRAVÝ
260	648116	648120	646589	646590	646617	646618
300	648121	648125	646591	646592	646619	646620
350	648126	648130	646593	646594	646621	646622
420	648131	648135	646595	646596	646623	646624
470	648136	648140	646597	646598	646625	646626
520	648141	648145	646599	646600	646627	646628
620	648146	648150	646601	646602	646629	646630

### Kompletní zásuvka výšky 144 mm

Sada obsahuje:

- boky Atira L+P
- krytky 2 ks
- výsuvy Quadro V6 L+P 30 kg (V6+ 50 kg\*)
- přichytka relingu 2 ks
- držáky zad L+P
- reling L+P

Potřeba dokoupit:

- přichytka čela 2 ks

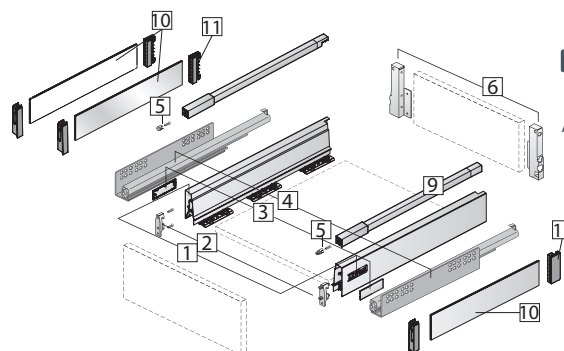
DĚLKA (MM) / BARVA	ANTRACIT	BÍLÁ	STŘÍBRNÁ
260	671939	650759	650753
300	671940	650760	650754
350	671941	650761	650755
420	671942	650762	650756
470	671943	650763	647333
520	671944	650764	650757
620*	671945	650765	650758

\* Sada obsahuje výsuvy Quadro V6+ s nosností 50 kg.

InnoTech Atira - výška 176 mm



MONTÁŽ  
A PLÁNOVÁNÍ



Bok InnoTech Atira



DÉLKA (MM) / BARVA	ANTRACIT		BÍLÁ		STŘÍBRNÁ	
	LEVÝ	PRAVÝ	LEVÝ	PRAVÝ	LEVÝ	PRAVÝ
260	647914	647918	646553	646554	646555	646556
300	647919	647923	646557	646558	646559	646560
350	647924	647928	646561	646562	646563	646564
420	647929	647933	646565	646566	646567	646568
470	647934	647938	646569	646570	646571	646572
520	647939	647943	646573	646574	646575	646576
620	647944	647948	646577	646578	646579	646580

Příchytky čela

> provedení: bílý plast

PROVEDENÍ	KÓD
2 k přišroubování s rozpěrnými pouzdry	181642
	181674



Krytka

PROVEDENÍ	ANTRACIT	BÍLÁ	STŘÍBRNÁ	CHROM
3 s logem Hettich	646588	646587	648047	648052



Výsuv Quadro V6 / V6+

> s integrovaným tlumením Silent System  
> výsuv Quadro V6 - nosnost 30 kg  
> výsuv Quadro V6+ - nosnost 50 kg



DÉLKA (MM) / NOSNOST	30 KG		50 KG	
	LEVÝ	PRAVÝ	LEVÝ	PRAVÝ
260	807768	807769	-	-
300	807778	807779	807848	807849
350	807788	807789	807860	807861
420	807798	807799	807872	807873
470	807808	807809	807884	807897
520	807818	807819	807885	807908
620	-	-	807896	807909

Držák zad

PROVEDENÍ	LEVÝ	PRAVÝ
6 antracit	648064	648068
bílá	646585	646586
stříbrná	181850	181851



Podélný reling

Příchytky relingu

PROVEDENÍ	KÓD
5 s hmoždinkou na vrut	292580
	181602



DÉLKA (MM) / BARVA	ANTRACIT		BÍLÁ		STŘÍBRNÁ	
	LEVÝ	PRAVÝ	LEVÝ	PRAVÝ	LEVÝ	PRAVÝ
260	648116	648120	646589	646590	646617	646618
300	648121	648125	646591	646592	646619	646620
350	648126	648130	646593	646594	646621	646622
420	648131	648135	646595	646596	646623	646624
470	648136	648140	646597	646598	646625	646626
520	648141	648145	646599	646600	646627	646628
620	648146	648150	646601	646602	646629	646630



Kompletní zásuvka výšky 176 mm

Sada obsahuje:

- boky Atira L+P
- krytky 2 ks
- výsuvy Quadro V6 L+P 30 kg (V6+ 50 kg\*)
- příchytky relingu 2 ks
- držáky zad L+P
- reling L+P

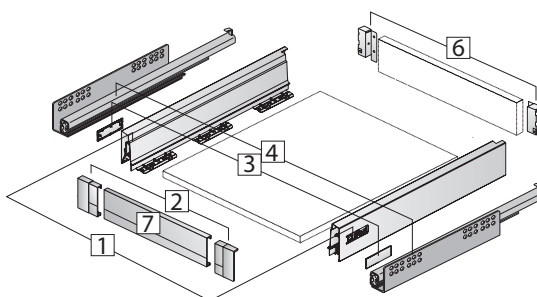
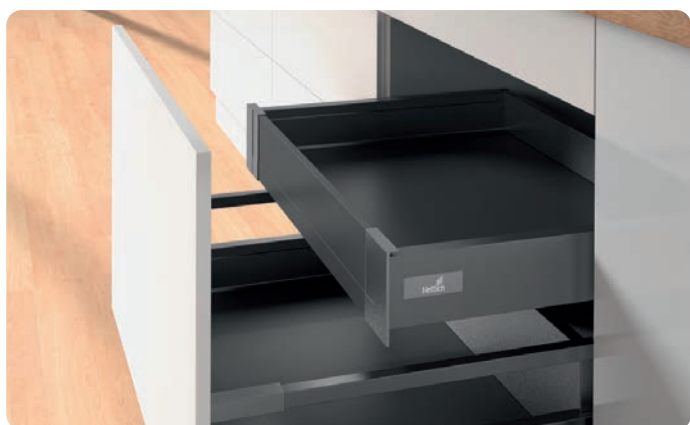
Potřeba dokoupit:

- příchytky čela 2 ks

DÉLKA (MM) / BARVA	ANTRACIT	BÍLÁ	STŘÍBRNÁ
260	671946	650773	650766
300	671947	650774	650767
350	671948	650775	650768
420	671949	650776	650769
470	671950	650777	650770
520	671951	650778	650771
620*	671952	650779	650772

\* Sada obsahuje výsuvy Quadro V6+ s nosností 50 kg.

## InnoTech Atira - vnitřní zásuvka výšky 70 mm



### Bok InnoTech Atira



DÉLKA (MM) / BARVA	ANTRACIT		BÍLÁ		STŘÍBRNÁ	
	LEVÝ	PRAVÝ	LEVÝ	PRAVÝ	LEVÝ	PRAVÝ
350	647924	647928	646561	646562	646563	646564
420	647929	647933	646565	646566	646567	646568
470	647934	647938	646569	646570	646571	646572
520	647939	647943	646573	646574	646575	646576
620	647944	647948	646577	646578	646579	646580

### Spojka pro hliníkové čelo

> sada obsahuje levou a pravou spojku

PROVEDENÍ	KÓD
antracit	648193
bílá	646656
stříbrná	292457

### Čelo vnitřní zásuvky

> délka 2 000 mm, ke zkrácení

PROVEDENÍ	KÓD
antracit	647982
bílá	646658
stříbrná	646654

### Krytka

PROVEDENÍ	ANTRACIT	BÍLÁ	STŘÍBRNÁ	CHROM
s logem Hettich	646588	646587	648047	648052

### Držák zad

PROVEDENÍ	LEVÝ	PRAVÝ
antracit	648076	648080
bílá	646581	646582
stříbrná	181733	181734

### Výsuv Quadro V6 / V6+

> s integrovaným tlumením Silent System  
 > výsuv Quadro V6 - nosnost 30 kg  
 > výsuv Quadro V6+ - nosnost 50 kg

DÉLKA (MM) / NOSNOST	30 KG		50 KG	
	LEVÝ	PRAVÝ	LEVÝ	PRAVÝ
350	807788	807789	807860	807761
420	807798	807799	807872	807873
470	807808	807809	807884	807897
520	807818	807819	807885	807908
620	-	-	807896	807909

### Kompletní zásuvka výšky 70 mm

Sada obsahuje:

- 1 boky Atira L+P
- 2 spojka čela pro vnitřní zásuvku L+P
- 3 krytky 2 ks
- 4 výsuvy Quadro V6 L+P 30 kg (V6+ 50 kg\*)
- 6 držáky zad L+P

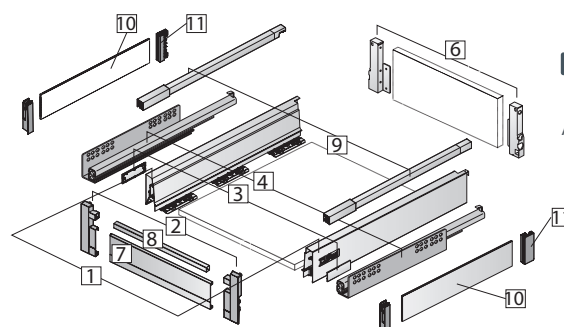
Potřebujete dokoupit:

- 7 čelo vnitřní zásuvky 70 mm

DÉLKA (MM) / BARVA	ANTRACIT	BÍLÁ	STŘÍBRNÁ
350	692649	692650	692651
420	692652	692653	692654
470	671953	650791	650784
520	671954	650792	650785
620*	692655	692656	692657

\* Sada obsahuje výsuvy Quadro V6+ s nosností 50 kg.

## InnoTech Atira - vnitřní zásuvka výšky 144 mm



MONTÁŽ  
A PLÁNOVÁNÍ

### Bok InnoTech Atira



DÉLKA (MM) / BARVA	ANTRACIT		BÍLÁ		STŘÍBRNÁ	
	LEVÝ	PRAVÝ	LEVÝ	PRAVÝ	LEVÝ	PRAVÝ
350	647924	647928	646561	646562	646563	646564
420	647929	647933	646565	646566	646567	646568
470	647934	647938	646569	646570	646571	646572
520	647939	647943	646573	646574	646575	646576
620	647944	647948	646577	646578	646579	646580

### Spojka pro hliníkové čelo

> sada obsahuje levou a pravou spojku

PROVEDENÍ	KÓD
antracit	648189
bílá	807725
stříbrná	807726

### Výsuv Quadro V6 / V6+

> s integrovaným tlumením Silent System  
> výsuv Quadro V6 - nosnost 30 kg  
> výsuv Quadro V6+ - nosnost 50 kg

DÉLKA (MM) / NOSNOST	30 KG		50 KG	
	LEVÝ	PRAVÝ	LEVÝ	PRAVÝ
350	807788	807789	807860	807761
420	807798	807799	807872	807873
470	807808	807809	807884	807897
520	807818	807819	807885	807908
620	-	-	807896	807909

### Čelo vnitřní zásuvky

> délka 2 000 mm, ke zkrácení

PROVEDENÍ	KÓD
antracit	647982
bílá	646658
stříbrná	646654

### Krytka

PROVEDENÍ	ANTRACIT	BÍLÁ	STŘÍBRNÁ	CHROM
s logem Hettich	646588	646587	648047	648052

### Držák zad

PROVEDENÍ	LEVÝ	PRAVÝ
antracit	648059	648063
bílá	646583	646584
stříbrná	181747	181748

### Podélný reling

DÉLKA (MM) / BARVA	ANTRACIT		BÍLÁ		STŘÍBRNÁ	
	LEVÝ	PRAVÝ	LEVÝ	PRAVÝ	LEVÝ	PRAVÝ
350	648126	648130	646593	646594	646621	646622
420	648131	648135	646595	646596	646623	646624
470	648136	648140	646597	646598	646625	646626
520	648141	648145	646599	646600	646627	646628
620	648146	648150	646601	646602	646629	646630

### Reling pro čelo vnitřní zásuvky

> délka 2 000 mm, ke zkrácení

PROVEDENÍ	KÓD
antracit	648188
bílá	646659
stříbrná	646655

### Kompletní zásuvka výšky 144 mm

Sada obsahuje:

- boky Atira L+P
- spojka čela pro vnitřní zásuvku L+P
- krytky 2 ks
- výsuvy Quadro V6 L+P 30 kg (V6+ 50 kg\*)
- držáky zad L+P
- podélné relingy L+P

Potřebujete dokoupit:

- čelo vnitřní zásuvky 70 mm
- příčný reling

DÉLKA (MM) / BARVA	ANTRACIT	BÍLÁ	STŘÍBRNÁ
350	692658	692659	692660
420	692661	692662	692663
470	671955	650805	650798
520	671956	650806	650799
620*	692664	692665	692666

\* Sada obsahuje výsuvy Quadro V6+ s nosností 50 kg.

## DEKORATIVNÍ ZÁSUVNÉ PRVKY

### TopSide

- > zásuvný prvek z kovu v barvě bočnice nebo skla
- > umístění mezi bok a reling
- > lze použít také pro vnitřní zásuvku



DÉLKA (MM) / BARVA	ZÁSUVKA 144 MM				ZÁSUVKA 176 MM			
	ANTRACIT	BÍLÁ	STŘÍBRNÁ	SKLO	ANTRACIT	BÍLÁ	STŘÍBRNÁ	SKLO
260	648197	648198	648200	648199	648240	648241	648243	648242
300	648201	648202	648204	648203	648244	648245	648247	648246
350	648205	648206	648208	648207	648248	648249	648251	648250
420	648212	648213	648215	648214	648252	648253	648255	648254
470	648219	648220	648222	648221	648256	648257	648259	648258
520	648226	648227	648229	648228	648260	648261	648263	648262
620	648233	648234	648236	648235	648264	648265	648267	648266



### Adaptér TopSide

- > pro montáž zásuvného prvku TopSide nebo z individuálního materiálu
- > lze použít také pro vnitřní zásuvku

BARVA / VÝŠKA ZÁSUVKY (MM)	144	176
antracit	647901	647904
bílá	647902	647905
šedá	647903	647906





## PUSH TO OPEN SILENT PRO INNOTECH ATIRA

### Push To Open Silent

- > systém PTO Silent pro bezúchytkové otvírání zásuvky s tlumeným dovíráním Silent System
- > klipová montáž bez nářadí
- > jednotky: 10, 20, 30 a 50 kg

#### Sada obsahuje:

- > 1 pár jednotka PTO Silent L+P
- > 1 pár aktivátor L+P
- > 2 ks adaptér pro uchycení volitelné přídatné synchronizace



Doporučení pro výběr jednotky

CELKOVÁ HMOTNOST (KG)	DÉLKA (MM)	QUADRO V6, V6+	KÓD
<10	260 - 350	10kg	708032
8-20	260 - 520	30kg	708033
10-30	260 - 520	30kg	708034
20-50	300 - 620	50kg	708035

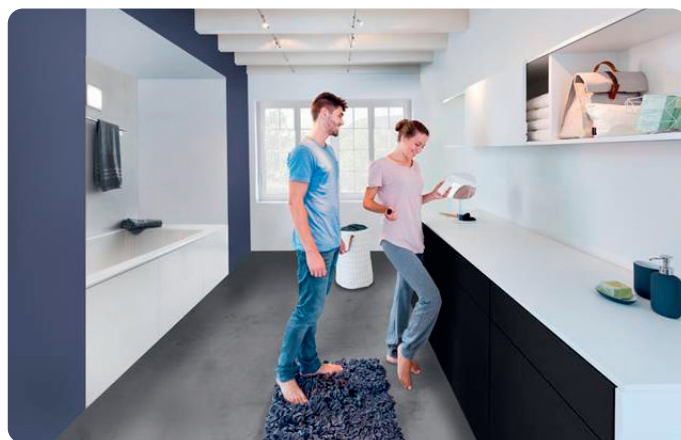


### Výsuv Quadro V6, V6+

- > s integrovaným tlumením Silent System



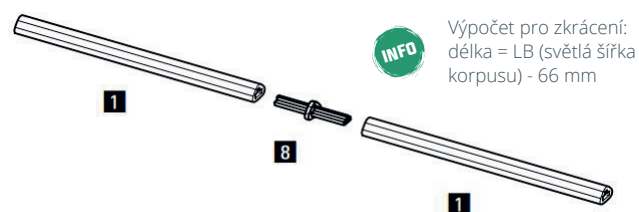
DÉLKA (MM) / NOSNOST	30 KG		50 KG	
	LEVÝ	PRÁVÝ	LEVÝ	PRÁVÝ
260	708014	708015	-	-
300	708017	708018	-	-
350	708019	708020	-	-
4	420	708022	708024	807870 807871
470	708025	708026	807882	807883
520	708027	708029	807894	807895
620	-	-	807906	807907



**TIP** JEDINEČNÉ ŘEŠENÍ pro dvě zásuvky se společným čelem

### Přídavná synchronizace

- > délka tyče: 2 000 mm
- > lze krájet na potřebnou délku
- > spojka slouží k prodloužení synchronizační tyče a tím optimalizace prořezu



**INFO** Výpočet pro zkrácení: délka = LB (světlá šířka korpusu) - 66 mm

PRODUKT	KÓD
1 synchronizační tyč	684834
3 spojka	684836

### Adaptér pro dvě zásuvky

- > určeno pro dvě zásuvky se společným čelem
- > potřeba zakoupit 2 ks
  - typ A: pro výsuv Quadro V6+
  - typ B: pro plnovýsuv Quadro V6



PRODUKT	KÓD
adaptér - typ A	684840
adaptér - typ B	684841

# PŘÍSLUŠENSTVÍ ORGATRAY PRO INNOTECH ATIRA

## OrgaTray 440

- > univerzální použití, lze doplnit držák na nože, kořenky
- > provedení: plast



ŠÍŘKA (MM) / DÉLKA (MM)	ANTRACIT		BÍLÁ		STŘÍBRNÁ	
	370-440	441-520	370-440	441-520	370-440	441-520
175 - 200	665671	665687	665628	665647	071393	036628
201 - 250	665672	665688	665630	665651	044864	030936
251 - 300	665673	665690	665631	665652	039421	010796
301 - 350	665674	665691	665632	665653	031882	010786
351 - 400	665675	665692	665633	665656	020042	010794
401 - 450	665676	665693	665635	657794	036975	010792
451 - 500	665677	665694	665636	656925	050310	010777
501 - 600	665678	665695	665638	647861	035762	010793
601 - 700	665679	663914	665641	656371	351448	351474
701 - 800	665680	665696	665642	657796	034759	030216
801 - 900	665681	665697	665643	665660	035532	010795
1 091 - 1 150	665686	665700	665646	665662	044797	058868

## OrgaTray 590

- > určeno do korpusů standardní šířky, jmenovitá délka 470 mm
- > sada obsahuje: 1 ks plastová příborníková vložka, dělicí prvky pro individuální členění (počet se liší podle šířky)
- > je možné dokoupit další dělicí příčky
- > provedení: plast



ŠÍŘKA (MM)	ANTRACIT	BÍLÁ	STŘÍBRNÁ
300	664072	665588	665572
400	665601	665589	658860
450	665603	665590	665573
500	665605	665591	665574
550	665607	665592	665577
600	665608	665593	665578
800	665610	665594	665580
900	665611	665595	665581
1 000	665612	665596	665584



## OrgaTray 480

- > určeno do korpusů standardní šířky
- > jmenovitá délka 470 mm
- > lze doplnit o držák na nože nebo kořenky
- > provedení: plast



ŠÍŘKA (MM)	ANTRACIT	BÍLÁ	STŘÍBRNÁ
400	665814	-	665798
500	665816	665807	665799
600	665818	665811	665801
900	665819	665813	665803

## DOPORUČENÉ PRODUKTY

### Držák na nože

- > provedení: buk lakovaný

PRODUKT	KÓD
držák na nože	030935



### Držák na kořenky

- > provedení: buk lakovaný

PROVEDENÍ	KÓD
na stojato	073804
na ležato	183070



### Ukončovací profil

- > nasazení ze strany
- > šířka vložky se musí zmenšit o 4 mm

PRODUKT	KÓD
ukončovací profil	519315



### Dělicí prvky

- > provedení: plast

ŠÍŘKA (MM)	ANTRACIT	BÍLÁ	STŘÍBRNÁ
68	666481	666462	665159
128	666482	666463	-



## OrgaStripe

- > flexibilní úložný systém
- > samolepicí proužky lze použít téměř ve všech zásuvkách
- > příčky o tloušťce 4 mm poskytují mnoho možností individuálního uspořádání
- > **OrgaStripe profil:** pro nalepení na povrch, upravené materiály, délka 1 100 mm, plast
- > **OrgaClip:** použití v kombinaci s OrgaStripe, plynulý posuv, pro příčky z individuálního materiálu, tloušťka 4 mm



PRODUKT	ŠEDÁ	BÍLÁ	ČERNÁ
profil	665764	665161	665160
clip	665162	666464	665831

## OrgaStore 410

- > příčný reling s dělicími prvky
- > použití v zásuvkách InnoTech Atira
- > pro standardní i nestandardní šířky
- > délka profilu: 2 000 mm



PRODUKT	STŘÍBRNÁ	BÍLÁ	ANTRACIT
profil	646655	646659	648188



## Adaptér

- > pro korpusy individuální šířky
- > materiál: plast



PRODUKT	ŠEDÁ	BÍLÁ	TMAVOŠEDÁ
adaptér	665403	664140	665406

## Podélný dělicí prvek

- > podélné dělení
- > pro standardní i nestandardní šířky
- > materiál: plast



PRODUKT	ŠEDÁ	BÍLÁ	TMAVOŠEDÁ
dělicí prvek	665404	665405	665407

## 2.9 ELEKTRICKÝ ZPŮSOB OTVÍRÁNÍ EASYS

Ticho a komfort – pomocí Easys se zásuvky otevírají téměř samočinně. Po lehkém zatlačení na libovolném místě čela zásuvka tiše a měkce vyjede z korpusu.



MONTÁŽNÍ VIDEO



### Easys pro lednice

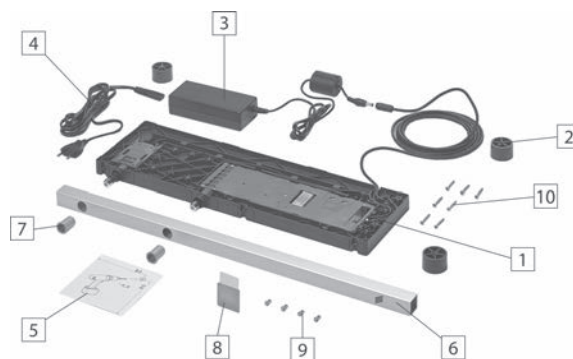
- > elektromechanický systém pro otevírání bezúchytkových dveří vestavné lednice a mražáky
- > vestavěný senzor vyhodnotí tlak a dá pokyn k otevření
- > vysune se písteček a pootevře dveře natolik, aby se za ně vešla ruka
- > funguje s obvyklými typy lednicových závěsů:
  - obyčejný jednokloubový
  - vícekloubový
- > jednotka se montuje zpravidla nad chladničku, lze ale umístit také pod chladničku
- > jednotka se přišroubuje na polici a může se zakrýt další policí, výška jednotky je pouhých 22 mm
- > uživatel vidí jen přední krycí lištu, senzor a písteček
- > automatické dovírání (dobu, za kterou se dveře dovřou), lze libovolně nastavit od 4 do 8 sekund



Vestavná výška jednotky pouhých 22 mm.

#### Sada obsahuje:

- |                         |   |
|-------------------------|---|
| 1 Easys hlavní jednotka | 6 krycí lišta                           |
| 2 distanční díl 3 ks    | 7 krycí objímka 2 ks                    |
| 3 napájecí zdroj        | 8 protikus                              |
| 4 napájecí kabel        | 9 doraz 4 ks                            |
| 5 vrtací šablona        | 10 vrtut $\varnothing$ 3,5 x 30 mm 7 ks |



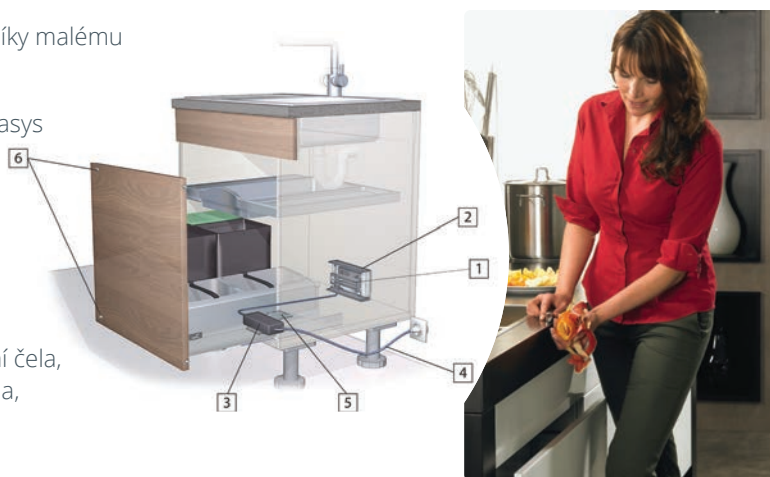
PRODUKT	KÓD
Easys pro lednice	685294

### Easys pro jednu zásuvku

- > ideální řešení pro jednu zásuvku, jednoduchá montáž díky malému počtu dílů
- > připojení přímo k napájecímu zdroji
- > není možné kombinovat s dalšími součástmi systému Easys

#### Sada obsahuje:

- 1 pohonná jednotka s možností nastavení síly
  - 2 montážní úhelník s napájecím kabelem 0,8 m
  - 3 napájecí zdroj
  - 4 napájecí kabel 1,8 m
  - 5 držák napájecího zdroje
- 4 ks doraz k zapuštění do čela, 1 ks šablona pro vrtání čela, 1 ks omezovač hloubky vrtání, 1 ks označovací šablona, upevňovací materiál



PRODUKT	KÓD
Easys pro zásuvku	685295

## 2.10 MULTITECH

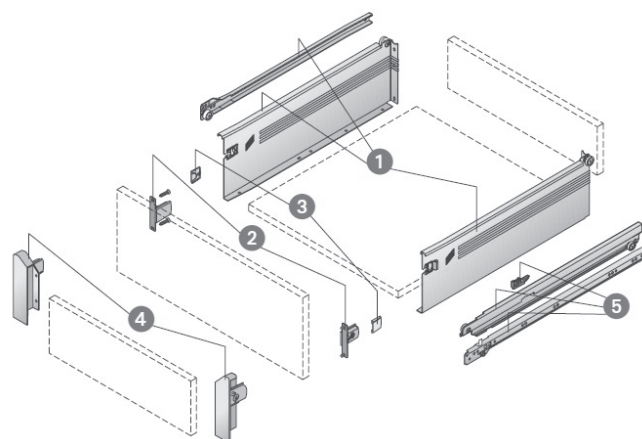
- > nosnost: 25 kg pro částečný výsuv
- > jednoduchá příprava dna
- > rychlé nasazení a vyjmutí zásuvky
- > jednoduchá montáž a seřízení čela zásuvky
- > jednostranné nucené vedení, šířková tolerance  $\pm 1$  mm
- > integrovaná dvojitá pojistka



### Zásuvková sada

- > balení obsahuje: 1x sada boků zásuvky, 1x sada částečného rolničkového výsuvu

	DÉLKA (MM) / VÝŠKA BOKU (MM)	86	118	150
1	275	178146	178157	178169
	350	178148	178159	178171
	400	177827	178161	178173
	450	177826	178162	178175
	500	178152	177825	178176
	550	177824	178165	178178



### Přichytka čela

- > materiál: ocel nikelovaná

	PRODUKT	KÓD
2	přichytka čela	178190



### Krytka

- > materiál: plast
- > barva: bílá

	PRODUKT	KÓD
3	krytka	178199



### VOLITELNÉ PŘÍSLUŠENSTVÍ

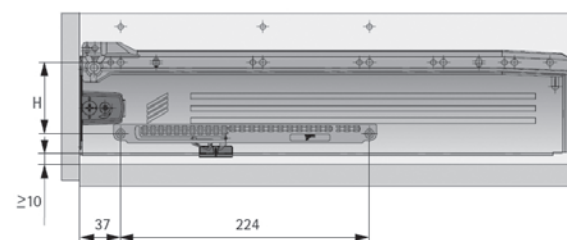
#### Silent System pro Multitech

- > jednoduchá montáž, lze doplnit dodatečně
- > montuje se na jednu stranu, od šířky 900 mm na obě strany
- > obsah sady: tlumící jednotka, aktivátor

	PRODUKT	KÓD
5	Silent System	470016



Rozměry

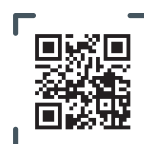


## 2.11 VÝSUVY PRO DŘEVĚNÉ ZÁSUVKY

Výsuvy Quadro garantují nejvyšší komfort pro zásuvky a atraktivní design díky zcela skryté montáži. Výsuvy se Silent System umožňují lehké a tiché zavírání zásuvek. Výsuv s funkcí Push to open samočinně otevře zásuvku po mírném zatlačení na čelo zásuvky (pro nábytek bez úchytek). Snadná montáž – nasunutím nebo nasazením.

**TLUMENÍ SILENT SYSTEM** – i těžké zásuvky se zavírají měkce a tiše.

**PUSH TO OPEN** – pro samočinné otevírání zásuvek. Perfektní řešení pro nábytek bez úchytek.



PREZentační  
VIDEO  
Quadro



PREZentační  
VIDEO  
Quadro 4D



POUŽITÍ VÝSUVU	NOSNOST (KG)	DĚLKA ZÁSUVKY (MM)	MONTÁŽ ZÁSUVKY	SEŘÍZENÍ ČELA ZÁSUVKY
<b>PLNOVÝSUVY S TLUMENÍM – SILENT SYSTEM</b>				
Quadro 4D	30	250 - 600	nasunutím na spojky	4D: výška, hloubka, stranové, sklon
Quadro V6+	50	350 - 600	nasunutím na spojky	1D: výška bez nářadí
Quadro V6	30	250 - 600	nasunutím na spojky	1D: výška bez nářadí
KA 4532	35	300 - 700	vruty	žádné
<b>PLNOVÝSUVY S BEZÚCHYTKOVÝM OTEVÍRÁNÍM – PUSH TO OPEN</b>				
Quadro 4D	30	250 - 600	nasunutím na spojky	4D: výška, hloubka, stranové, sklon
Quadro V6+	50	350 - 600	nasunutím na spojky	1D: výška bez nářadí
Quadro V6	30	250 - 600	nasunutím na spojky	1D: výška bez nářadí
KA 4532	35	300 - 700	vruty	žádné

### Výsuv Quadro V6 EB23 Silent System

- > plnovýsuv pro dřevěnou zásuvku s nosností 30 kg
- > **pro zásuvky s boky tloušťky až 19 mm bez nutnosti úprav**
- > pohodlná montáž nasunutím se spojkami a seřízením výšky bez použití nářadí
- > integrované tlumení Silent System
- > atraktivní design díky zcela skryté montáži
- > materiál: pozinkovaná ocel

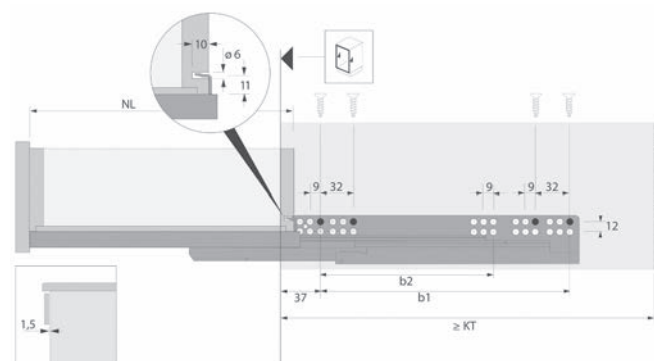


DĚLKA (MM)	LEVÝ	PRAVÝ
300	<b>682435</b>	<b>682436</b>
350	<b>682437</b>	<b>682438</b>
400	<b>682439</b>	<b>682440</b>
450	<b>682441</b>	<b>682442</b>
500	<b>682443</b>	<b>682444</b>
550	<b>737721</b>	<b>737722</b>

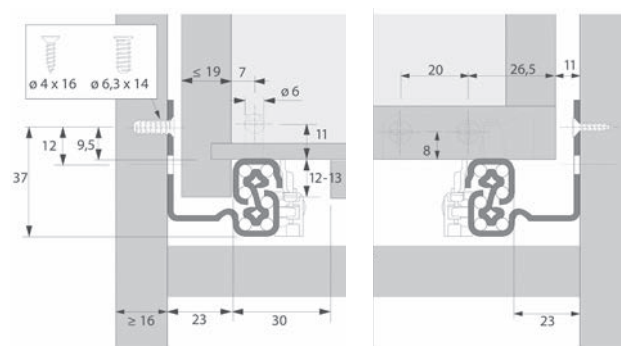


Pro montáž plnovýsuvu doporučujeme použít eurošroub 6,3 x 14 mm (kód 010193).

Rozměry



Rozměry



### Výsuv Quadro V6 EB23 Push To Open

- > plnovýsuv pro dřevěnou zásuvku s nosností 30 kg
- > **pro zásuvky s boky tloušťky až 19 mm bez nutnosti úprav**
- > pohodlná montáž nasunutím se spojkami a seřízením výšky bez použití nářadí
- > integrované bezúchytkové otevírání Push to open
- > atraktivní design díky zcela skryté montáži
- > materiál: pozinkovaná ocel

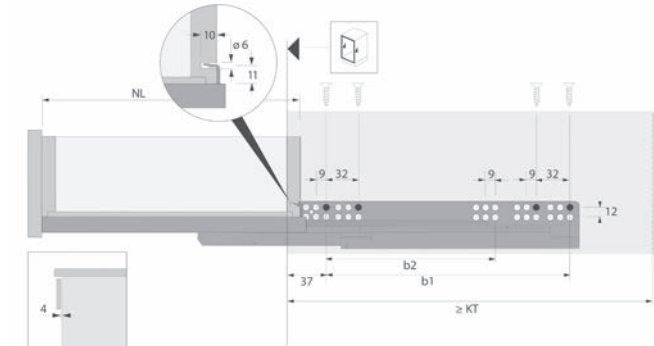


DĚLKA (MM)	LEVÝ	PRAVÝ
300	<b>682445</b>	<b>682446</b>
350	<b>682447</b>	<b>682448</b>
400	<b>682449</b>	<b>682450</b>
450	<b>682451</b>	<b>682452</b>
500	<b>682453</b>	<b>682454</b>
550	<b>809108</b>	<b>809109</b>

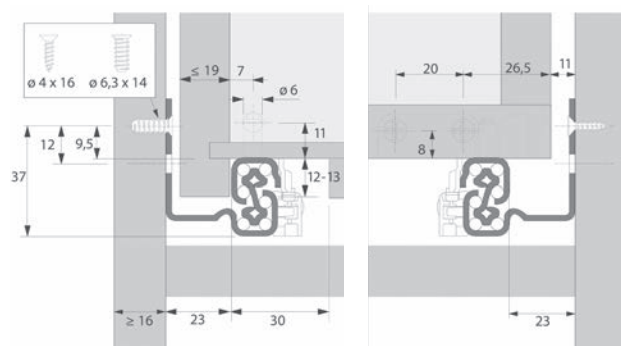


Pro montáž plnovýsuvu doporučujeme použít eurošroub 6,3 x 14 mm (kód 010193).

Rozměry



Rozměry



#### DOPORUČENÉ PRODUKTY

#### Spojka pro dřevěné zásuvky V6

- > beznářadové spojení výsuvu s dřevěnou zásuvkou
- > montáž nasunutím, plynulé seřízení + 2 mm vroubkovaným kolečkem

PROVEDENÍ	KÓD
levá	<b>014733</b>
pravá	<b>014734</b>



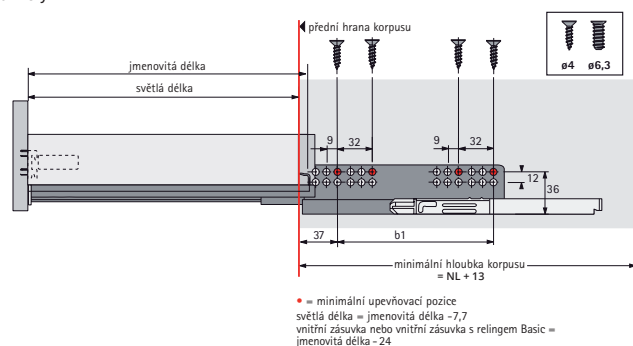
### Výsuv Quadro V6 Silent System

- > plnovýsuv s nosností 30 kg
- > určeno pro zásuvky s tloušťkou boků do 16 mm (EB 20 mm)
- > Silent System - tlumení integrováno do výsuvu
- > integrovaná pojistka zabraňující náhodnému otevření zásuvky
- > samočisticí vodicí dráhy nevyžadující žádnou údržbu
- > výměna částečného výsuvu za plnovýsuv bez nutnosti změny rozměru skříně, korpusu nebo čela zásuvky
- > montáž nasunutím - zásuvka se položí na výsuvy a zasune do korpusu

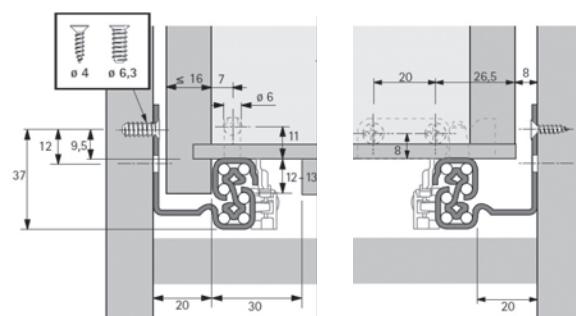


DÉLKA (MM)	ROZTEČ OTVORŮ B1 (MM)	LEVÝ	PRAVÝ
250	142	292698	292699
300	192	292704	292706
350	192	292708	292710
400	224	292742	292743
450	256	292748	292749
500	288	292754	292755
550	288	292760	292762
600	352	292734	292735

Rozměry



Rozměry



Pro montáž plnovýsuvu doporučujeme použít eurošroub 6,3 x 14 mm (kód 010193).

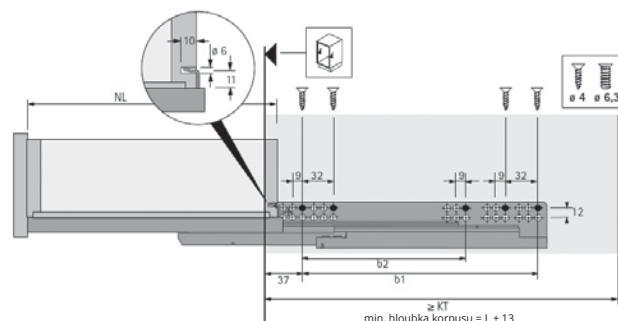
### Výsuv Quadro V6 Push To Open

- > plnovýsuv s nosností 30 kg
- > přesný plnovýsuv - integrovaná mechanika Push to open pro dřevěné zásuvky
- > perfektní výšková i stranová stabilita
- > odolné ocelové dráhy zajišťují optimální vedení
- > samočisticí vodicí dráhy nevyžadující žádnou údržbu
- > k otevření zásuvky stačí lehce zatlačit na její čelo
- > určeno pro zásuvky s tloušťkou bočnic do 16 mm (EB 20)

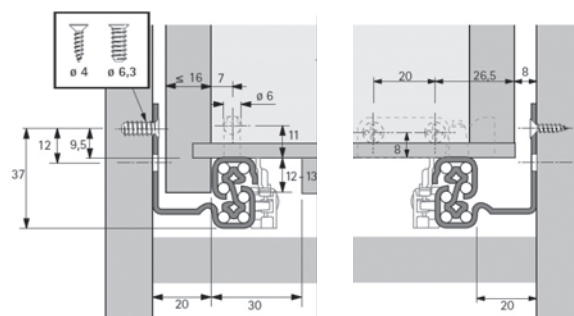


DÉLKA (MM)	ROZTEČ OTVORŮ B1 (MM)	LEVÝ	PRAVÝ
250	142	664496	664497
300	192	387298	387299
350	192	387272	387273
400	224	387276	387277
450	256	387278	387279
500	288	387282	387283
550	288	412950	412949

Rozměry



Rozměry



Pro montáž plnovýsuvu doporučujeme použít eurošroub 6,3 x 14 mm (kód 010193).

#### DOPORUČENÉ PRODUKTY

#### Spojka pro dřevěné zásuvky V6

- > beznářadové spojení výsuvu s dřevěnou zásuvkou
- > montáž nasunutím, plynulé seřízení + 2 mm vroubkovaným kolečkem

PROVEDENÍ	KÓD
levá	014733
pravá	014734



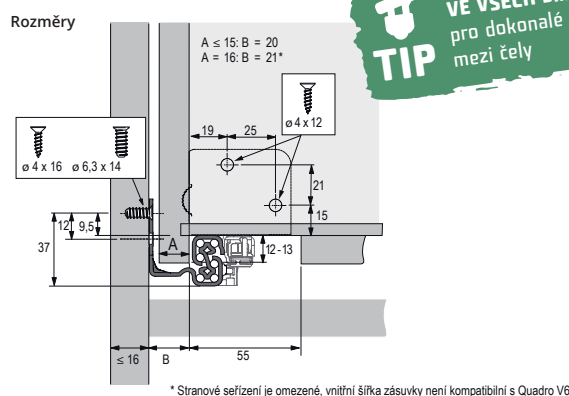
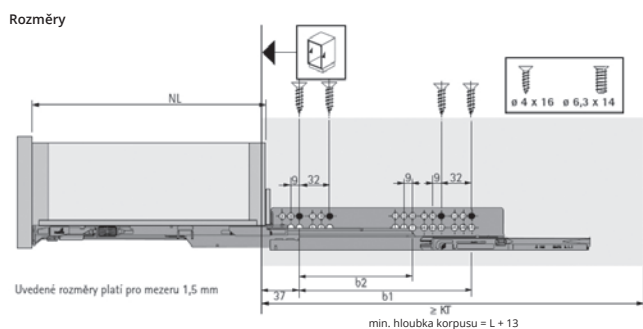


## Výsuv Quadro 4D V6 Silent System

- > plnovýsuv pro dřevěnou zásuvku s nosností 30 kg
- > určeno pro zásuvky s tloušťkou boků do 16 mm
- > beznářadové intuitivní seřízení výškové, stranové, sklonu a hloubky do  $\pm 2$  mm
- > Silent System - tlumení integrováno do výsuvu
- > integrovaná pojistka zabráňující náhodnému otevření zásuvky
- > samočisticí vodící dráhy nevyžadující žádnou údržbu
- > zaměnitelnost částečného za plnovýsuv bez nutnosti změny rozměru skříně, korpusu nebo čela zásuvky
- > montáž nasunutím - zásuvka se položí na výsuvy a zasune do korpusu
- > materiál: ocel pozinkovaná



DĚLKA (MM)	ROZTEČ OTVORŮ B1 (MM)	LEVÝ	PRAVÝ
250	142	809165	809166
300	192	809167	809168
350	192	809169	809170
400	224	548543	548544
450	256	738003	738004
500	288	809173	809174
550	288	809176	809177
600	352	809179	548560



**TIP** SEŘÍZENÍ 4D VE VŠECH SMĚRECH pro dokonalé mezery mezi čely



Pro montáž plnovýsuvu doporučujeme použít eurošroub 6,3 x 14 mm (kód 010193).

### DOPORUČENÉ PRODUKTY

#### Spojka pro dřevěné zásuvky 4D V6

- > seřízení výšky max. +2 mm
- > stranové seřízení max.  $\pm 1,5$  mm
- > materiál: plast



PROVEDENÍ	KÓD
levá	809163
pravá	809164

#### Seřizovací element sklonu

- > seřízení výšky max. +2 mm
- > stranové seřízení max.  $\pm 1,5$  mm
- > materiál: plast



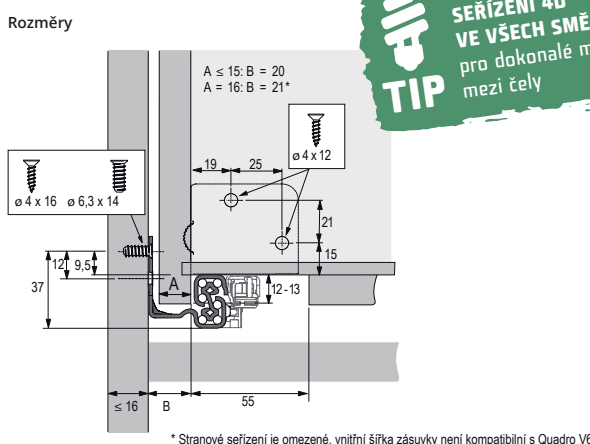
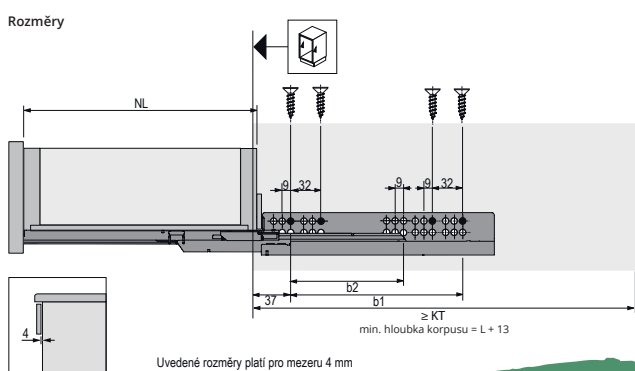
PROVEDENÍ	KÓD
levý	548705
pravý	548706

### Výsuv Quadro 4D V6 Push To Open

- > plnovýsuv s nosností 30 kg
- > určeno pro zásuvky s tloušťkou boků do 16 mm
- > beznářadové intuitivní seřízení výškové, stranové, sklonu a hloubky do  $\pm 2$  mm
- > Push to open - integrováno do výsuvu
- > integrovaná pojistka zabráňující náhodnému otevření zásuvky
- > samočisticí vodič dráhy nevyžadující žádnou údržbu
- > zaměnitelnost částečného plnovýsuvu bez nutnosti změny rozměru skříň, korpusu nebo čela zásuvky
- > montáž nasunutím - zásuvka se položí na výsuvy a zasune do korpusu
- > materiál: ocel pozinkovaná
- > balení obsahuje výsuv L+P, spojky L+P i seřízení sklonu L+P (není potřeba nic dokupovat)



DÉLKA (MM)	ROZTEČ OTVORŮ B1 (MM)	KÓD
250	142	556563
300	192	556599
350	192	556600
400	224	556602
450	256	556604
500	288	556606
550	288	556608
600	352	556559



**TIP** SEŘÍZENÍ 4D VE VŠECH SMĚRECH pro dokonalé mezery mezi čely



Pro montáž plnovýsuvu doporučujeme použít eurošroub 6,3 x 14 mm (kód 010193).

### Přídavná synchronizace pro Push To Open

#### Synchronizační tyč

- > délka 2 000 mm (ke zkrácení)

PRODUKT	KÓD
1 synchro. tyč	684834



#### Výpočet pro zkrácení:

- V6, V6+ EB20 délka = LB (světla šířka korpusu) - 88 mm
- V6 4D EB20 délka = LB (světla šířka korpusu) - 92 mm
- VB6 EB23 délka = LB (světla šířka korpusu) - 94 mm

#### Složení přídavné synchronizace:

- 1 synchronizační tyč
- 2a adaptéry pro synchronizační tyč
- 2b adaptéry pro dvě zásuvky se společným čelem
- 3 propojovací spojka



#### Adaptér pro synchronizační tyč

- > potřeba zakoupit 2 ks
- > pro všechny plnovýsuvy Quadro pro dřevěné zásuvky



PROVEDENÍ	KÓD
2b adaptér	684838

#### Spojka

- > spojka pro prodloužení synchronizační tyče
- > díky spojce lze minimalizovat prožev



PRODUKT	KÓD
3 spojka	684836

#### Adaptér pro dvě zásuvky

- > určeno pro dvě zásuvky se společným čelem
- > potřeba zakoupit 2 ks
- > pro všechny plnovýsuvy Quadro pro dřevěné zásuvky



PROVEDENÍ	KÓD
2a adaptér	684840

## 2.12 ROLNIČKOVÉ VÝSUVY

### Výsuv FR 402



- > částečný výsuv s nosností 25 kg
- > integrovaná samozavírací technika s dvojitou pojistkou
- > a pojistkou proti vypadnutí
- > materiál: ocel prášková
- > barva: bílá

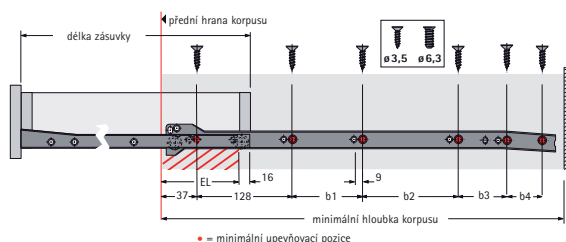


DÉLKA (MM)	KÓD
250	181098
300	181099
350	181100
400	181101
450	181102
500	181103
550	181104
600	181105

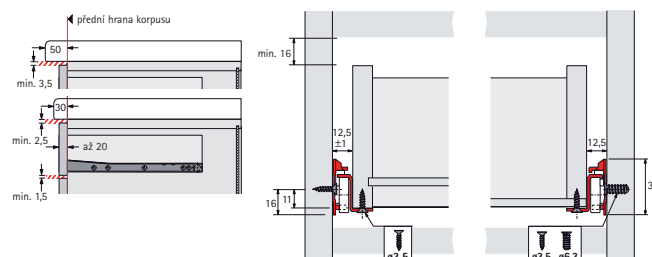


Pro montáž plnovýsuvy doporučujeme použít eurošroub 6,3 x 14 mm (kód 010193).

#### Rozměry



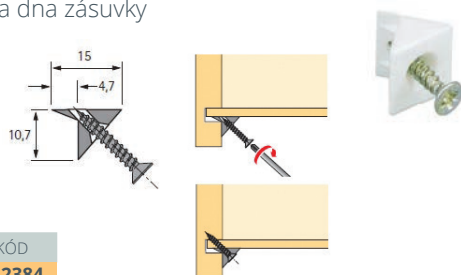
#### Rozměry



### DOPORUČENÉ PRODUKTY

#### Stabilizátor

- > k upevnění zad a dna zásuvky



PRODUKT	KÓD
stabilizátor	042384

#### Dorazová čočka

- > průměr: 8 mm
- > transparentní měkčený plast
- > samolepicí
- > 50 ks na platíčku



PRODUKT	KÓD
dorazová čočka	046148

## 2.13 KULIČKOVÉ VÝSUVY

### Výsuv 4532 Silent System



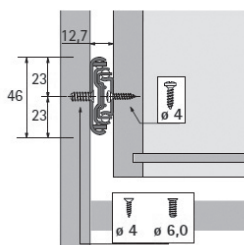
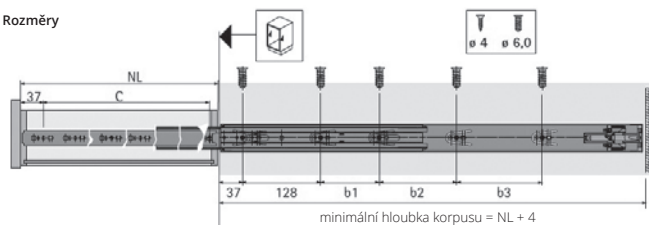
- › Silent System - integrované tlumení zavírá zásuvku měkce a potichu
- › za pomoci odmykací páčky lze zásuvku oddělit od výsuvů, a tedy bez problémů vyjmout a opět zasadit
- › lehký chod a vysoká stranová stabilita s přesným vedením
- › pro zásuvky s dnem v drážce, polodrážce nebo na tupu
- › nosnost: 35 kg
- › montážní šířka: 12,7 mm
- › výška výsuvu: 46 mm



Pro montáž plnovýsuvu doporučujeme použít eurošroub 6,3 x 14 mm (kód 010193).

DÉLKA (MM)	KÓD
300	351489
350	351507
400	351541
450	351568
500	351583
550	351603
600	351623
650	351639
700	351656

Rozměry



NL - DÉLKA ZÁSUVKY (MM)	ROZTEČ OTVORŮ (MM)			
	B1	B2	B3	C
300				192
350	64			242
400	96			292
450	160			342
500	96	96		392
550	96	128		442
600	96	128	96	492
650	96	128	128	542
700	96	128	128	592

### Výsuv 4532 Push To Open



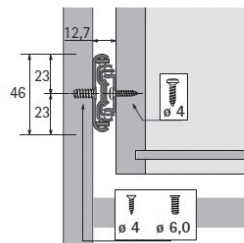
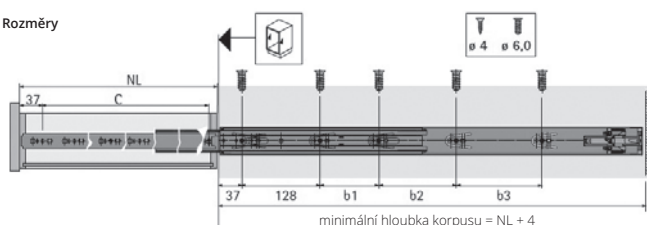
- › přesný plnovýsuv s nosností 35 kg
- › integrovaná mechanika Push to open - k otevření zásuvky stačí lehce zatlačit na její čelo
- › pomocí páčky lze výsuv rozdělit a zásuvku tak jednoduše vyjmout
- › hladký chod a vysoká boční stabilita
- › šíře korpusové lišty: 46 mm
- › montážní šířka: 12,7 mm



Pro montáž plnovýsuvu doporučujeme použít eurošroub 6,3 x 14 mm (kód 010193).

DÉLKA (MM)	KÓD
300	351490
350	351508
400	351542
450	351569
500	351584
550	351604
600	351624
650	351640
700	351657

Rozměry



NL - DÉLKA ZÁSUVKY (MM)	ROZTEČ OTVORŮ (MM)			
	B1	B2	B3	C
300				192
350	64			242
400	96			292
450	160			342
500	96	96		392
550	96	128		442
600	96	128	96	492
650	96	128	128	542
700	96	128	128	592

#### Výsuv KA 1730



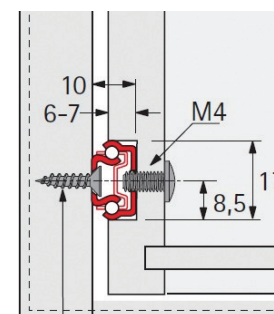
- > přesný výsuv s nosností 10 kg se zarážkou a pojistkou proti vypadnutí
- > vodicí kolejničky a kuličková klec tvoří kompletní nedělitelnou jednotku
- > lehký chod a vysoká stranová stabilita s přesným vedením
- > součástí sady jsou 2 šrouby M4 x 9 mm, kterými se přichytí zásuvka přes bok k výsuvu
- > montáž do drážky šíře 17 mm



Do zásuvky délky 400 mm se montuje zásuvková kolejnička odzadu, od délky 400 mm je délka zásuvkové kolejničky shodná s délkou zásuvky.

DÉLKA (MM)	KÓD
200	030367
250	014719
300	014693
330	014724
350	037316
380	014716
400	014692
430	014707
450	043373
480	054688
500	041336
550	041746

Montáž



## 2.14 ŠABLONY A MONTÁŽNÍ POMŮCKY

### ACCURA

- > vrtací šablona ve stavebnicovém systému
- > všestranně použitelná: s různými vrtacími tělesy
- > lze zpracovávat mnoho typů kování
- > racionální, hospodárná a profesionální
- > dorazy lze použít vlevo a vpravo
- > snadné seřizování vrtacího tělesa a dorazů pomocí upínacích šroubů

#### Lišta ACCURA

- > lišta se stupnicí
- > jednoduché odečtení rozměru v okénku vrtacího tělesa
- > vrtací těleso a lišta z hliníku

DĚLKA (MM)	KÓD
500	073062
1 000	040843
1 500	387347
2 000	425877

#### Vrtací těleso s přenášecím čepem

- > lze použít pro tyto výsuvy:
  - výsuvy Actro pro ArciTech
  - výsuvy Quadro pro InnoTech a InnoTech Atira
  - výsuvy Quadro, montáž nasunutím, částečný výsuv a plnovýsuv
  - výsuvy Quadro, montáž na čep, částečný výsuv a plnovýsuv
  - výsuvy Quadro a kuličkové výsuvy KA pro řadu Systema Top 2000

PRODUKT	KÓD
těleso	040608

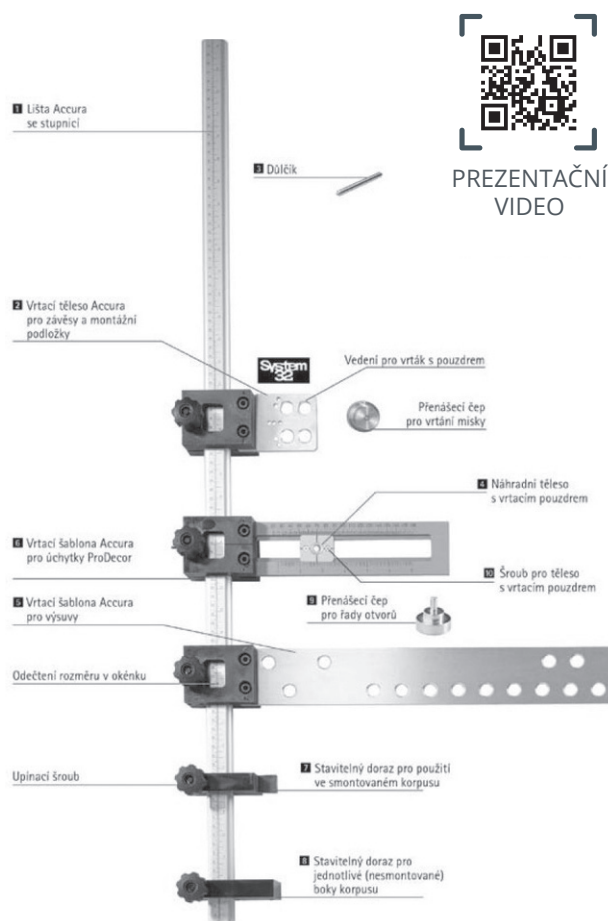
#### Stavitelný doraz

- > materiál: plast

PROVEDENÍ	KÓD
pro smontované boky	036372
pro jednotlivé boky	036619

#### Zapouzdřený vrták

PRŮMĚR (MM)	KÓD
3	030118
5	016802
8	050448
10	572436



#### Přenášecí čep

PRODUKT	KÓD
čep	050666

# 2.15 PŘÍBORNÍKY A PROTISKLUZOVÉ PODLOŽKY

## Příborníky FineLine LiniQ



- > modulární příborník FineLine LiniQ lze upravit dle použitých funkčních prvků
- > barevné provedení: dub světlý
- > materiál: dřevo



### Příborníkové vložky

> vymežovací vložku použijte pro hloubku skříně větší než 500 mm

PRODUKT	ŠÍŘKA SKŘÍNĚ (MM)	ŠÍŘKA (MM)	HLOUBKA (MM)	VÝŠKA (MM)	DUB
univerzální vložka	300	150	472	43	<b>784479</b>
příborníková vložka	400 - 450	260 - 460	472	43	<b>784481</b>
příborníková vložka s univerzální vložkou	500 - 600	500 - 600	472	43	<b>784483</b>
	800 - 900	800 - 900			<b>784485</b>
	1 000 - 1 200	900 - 1 250			<b>784487</b>
křížová vložka	-	137	472	37,5	<b>784489</b>
vymežovací vložka	do 600	600	150	49	<b>784491</b>
	do 1 200	1 200			<b>784493</b>



### Funkční prvky příborníku

PRODUKT	ŠÍŘKA (MM)	HLOUBKA (MM)	VÝŠKA (MM)	DUB
podložka pod kořenky zešikmena	137	472	26	<b>784469</b>
držák na nože	137	472	26	<b>748738</b>
držák pro fólie se dvěma hliníkovými víky	137	472	45	<b>784495</b>
dřevěný box s úchopy	236	472	120	<b>784472</b>
		236		<b>784474</b>
držák na talíře (nastavitelný)	-	340	180	<b>784477</b>
PRODUKT	HLOUBKA (MM)	VÝŠKA (MM)	ČERNÝ GRAFIT	
dělicí vložka pro dřevěný box	225	99	<b>784476</b>	



## 2.15 PŘÍBORNÍKY A PROTISKLUZOVÉ PODLOŽKY

2 VÝSUVY

2

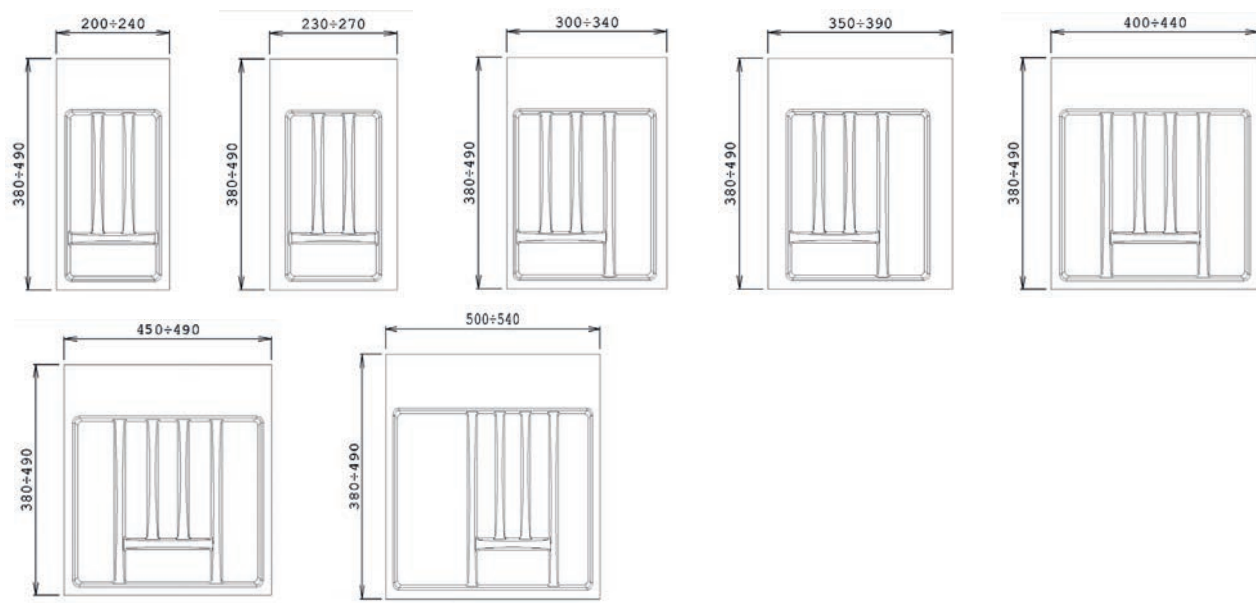
### Příborník MODE



- > plastový příborník
- > široký poloměr dělicích přepážek pro lepší čištění
- > rozměr lze vždy přizpůsobit dle zásuvky
- > materiál: plast
- > barva: šedá

**UNIONPLAST**  
SINCE 1976

HLOUBKA (MM)	ŠÍŘKA (MM)	KÓD
380 - 490	200 - 240	369483
	230 - 270	369484
	300 - 340	369485
	350 - 390	369486
	400 - 440	369487
	450 - 490	369488
	500 - 540	369489



### SpaceFlexx



- > flexibilní organizér do kuchyňských zásuvek
- > organizér je vhodný pro zásuvky od šířky 600 mm

**KESSEBÖHMER**

#### Sada obsahuje:

- 1x rám
- 5x flexibilní přepážku nesttex®
- > flexibilní přepážky nesttex® jsou vyrobeny ze speciální tkaniny, kterou lze vyjmout a vyprat v pračce na 30 °C
- > rozměr: 472/520 x 472 x 130 mm (lze variabilně volit šířku 472 nebo 520 mm)
- > barva: chrom mat

PRODUKT	KÓD
SpaceFlexx	784443



#### Příborník Linea



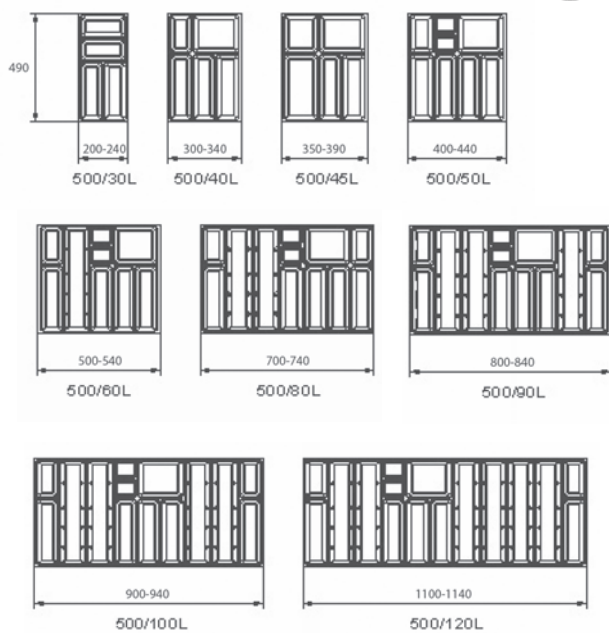
- > příborníková vložka pro lepší třídění v zásuvkách
- > vyrobeno ze silného a odolného plastu
- > lze krátit o 50 mm na délku a 40 mm na šířku
- > délka: 490 mm, 590 mm
- > hloubka misky: 57,5 mm
- > barva: bílá, černá Soft Touch, šedá

ŠÍŘKA [MM]	DÉLKA (MM)	BÍLÁ	ČERNÁ	ŠEDÁ
240	490	650934	-	523821
290	490	650935	-	523822
340	490	650936	869779	523823
390	490	650937	869780	523824
440	490	650938	869781	523825
490	490	650939	-	523826
540	490	650940	849150	523827
640	490	650941	849152	523828
740	490	650942	-	523829
	590	650945	-	572553
840	490	650943	869782	523830
940	490	650944	-	523831
	590	650946	-	572554
1 140	490	650933	-	523832

#### DOPORUČENÉ PRODUKTY

#### Rozdělovač Linea

- > rozměry: 100 x 20 x 3 mm
- > umožňuje variabilní uspořádání příborníku dle konkrétní představy uživatele
- > určeno k nasunutí do dlouhých vaniček příborníků
- > materiál: plast
- > barva: šedá, bílá



BARVA	KÓD
šedá	523890
bílá	650947

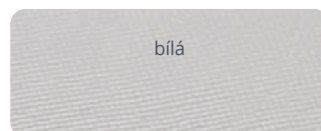
#### Protiskluzová podložka FABRIC



- > protiskluzová podložka je vyrobena z příjemného materiálu, který se nekrčí a velmi dobře se s ním pracuje
- > **dodávána v roli** (20 m, nebo v násobcích po 1 m)
- > šíře role: 500 mm
- > délka role: 20 m
- > tloušťka podložky: 1,2 mm
- > vzor: jemná mřížka (dobře se čistí)
- > barvy: bílá, stříbrná, šedá, antracit

**UNIONPLAST**  
SINCE 1976

PROVEDENÍ	KÓD
bílá	803362
stříbrná	803468
šedá	791499
antracit	791500



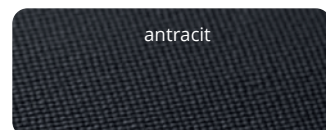
bílá



stříbrná



šedá



antracit

## 2.15 PŘÍBORNÍKY A PROTISKLUZOVÉ PODLOŽKY

2 VÝSUVY

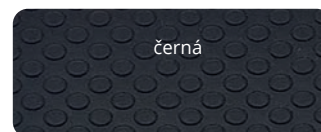
### Protiskluzová podložka LEVEL



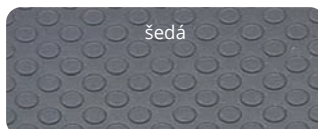
- > vysoká odolnost proti skluzu
- > funkční povrch se snadno čistí
- > vhodné zejména k umístění do zásuvek a potravinových skříní
- > **dodáváno v roli**
- > délka návinu: 20 bm (možné krátit po celých metrech)
- > rozměr: 1,2 x 480 mm



bílá



černá



šedá



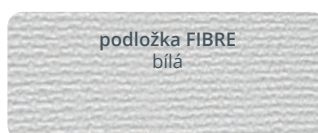
antracit

PROVEDENÍ	KÓD
bílá	881327
černá	881328
šedá	881329
antracit	881330

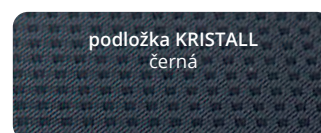
### Protiskluzová podložka AGOFORM



- > protiskluzová podložka s rastrem
- > vysoké protiskluzové vlastnosti a tlumící účinek proti hluku
- > snadné krácení
- > **dodáváno v archu** ve třech rozměrech (nelze rolovat)
- > z jedné strany pogumováno



podložka FIBRE  
bílá



podložka KRISTALL  
černá



podložka SYSTEM  
šedá

ROZMĚR (MM) / BARVA	PODLOŽKA FIBRE (BÍLÁ)	PODLOŽKA SYSTEM (ŠEDÁ)	PODLOŽKA KRISTALL (ČERNÁ)
480 x 600	880584	880587	880590
480 x 900	880585	880588	880591
480 x 1 200	880586	880589	880592

### Podložka k zachycení tekutin



- > podložka chrání dno skřínky před rozlitou tekutinou, např. pod dřezové skřínky nebo pro čisticí prostředky
- > zachytí až 3 l tekutiny na m<sup>2</sup>
- > funguje také jako protiskluzová podložka a tlumí zvuky při ukládání nádobí
- > **dodáváno v archu**, možno dále upravit



šedá

ROZMĚR (MM)	KÓD
600 x 1 200	880593

## 2.16 KULIČKOVÉ PLNOVÝSUVY LEVEL

## LEVEL SLIDE bez tlumení



- > **100% výsuv bez tlumení**
- > tradiční design, prověřená kvalita
- > odpočet pro výsuv 26 mm (13 + 13 mm)
- > nosnost: 40 kg
- > povrchová úprava: zinek

DÉLKA (MM)	KÓD
250	774110
300	774111
350	774112
400	774113
450	774114
500	774115
550	774116
600	774117
650	774118
700	774119
800	033340

## LEVEL SLIDE s tlumením



- > **100% výsuv s tlumením** (u délky 300 mm je výsuv 95 %)
- > tlumení zajištěno plynovým pístem se dvěma pružinami
- > odpočet pro výsuv 26 mm (13 + 13 mm)
- > tloušťka materiálu 1,2 x 1,2 x 1,4 mm
- > nosnost: 45 kg
- > certifikace SGS 50 000 cyklů
- > povrchová úprava: zinek, černá

DÉLKA (MM)	ČERNÁ	ZINEK
300	825327	774120
350	825328	774121
400	825329	774122
450	825330	774123
500	825331	774124
550	825332	774125
600	-	774126
650	-	774127
700	-	774128

## LEVEL SLIDE PUSH TO OPEN bez tlumení



- > **plnovýsuv „PUSH“ pro bezúchytkové otevírání**
- > odpočet pro výsuv 26 mm (13 + 13 mm)
- > tloušťka materiálu 1,2 x 1,2 x 1,4 mm
- > nosnost: 45 kg
- > certifikace SGS
- > povrchová úprava: zinek

DÉLKA (MM)	KÓD
300	826995
350	826996
400	826997
450	826998
500	826999
550	827000
600	827001

### VERSALITE PLUS s tlumením a podpěrkou

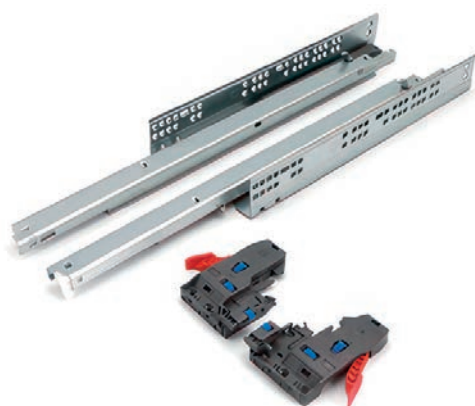


- > plnovýsuv kuličkový s tlumením a podpěrkou
- > nosnost: 30 kg
- > povrchová úprava: zinek

DÉLKA (MM)	KÓD
300	862170
350	862171
400	862172
450	862173
500	862174
550	862175

## 2.17 SKRYTÉ PLNOVÝSUVY LEVEL

### LEVEL SLIDE WOOD



- > **100% výsuv s integrovaným tlumením**
- > tloušťka korpusu zásuvky až 19 mm
- > 3D příchty čela
- > nosnost: 35 kg
- > certifikace SGS 50 000 cyklů
- > povrchová úprava: zinek

DÉLKA (MM)	KÓD
300	834466
350	834467
400	834468
450	834469
500	834470
550	834471

## 2.18 ROLNIČKOVÉ VÝSUVY LEVEL

### LEVEL rolničkový výsuv



- > nosnost 25 kg
- > částečný výsuv
- > zarážka koncové polohy a zarážka proti vypadnutí
- > materiál: ocel
- > barva: bílá

DÉLKA (MM)	KÓD
250	148177
300	148178
350	148179
400	148180
450	148181
500	148182
550	148183
600	148184