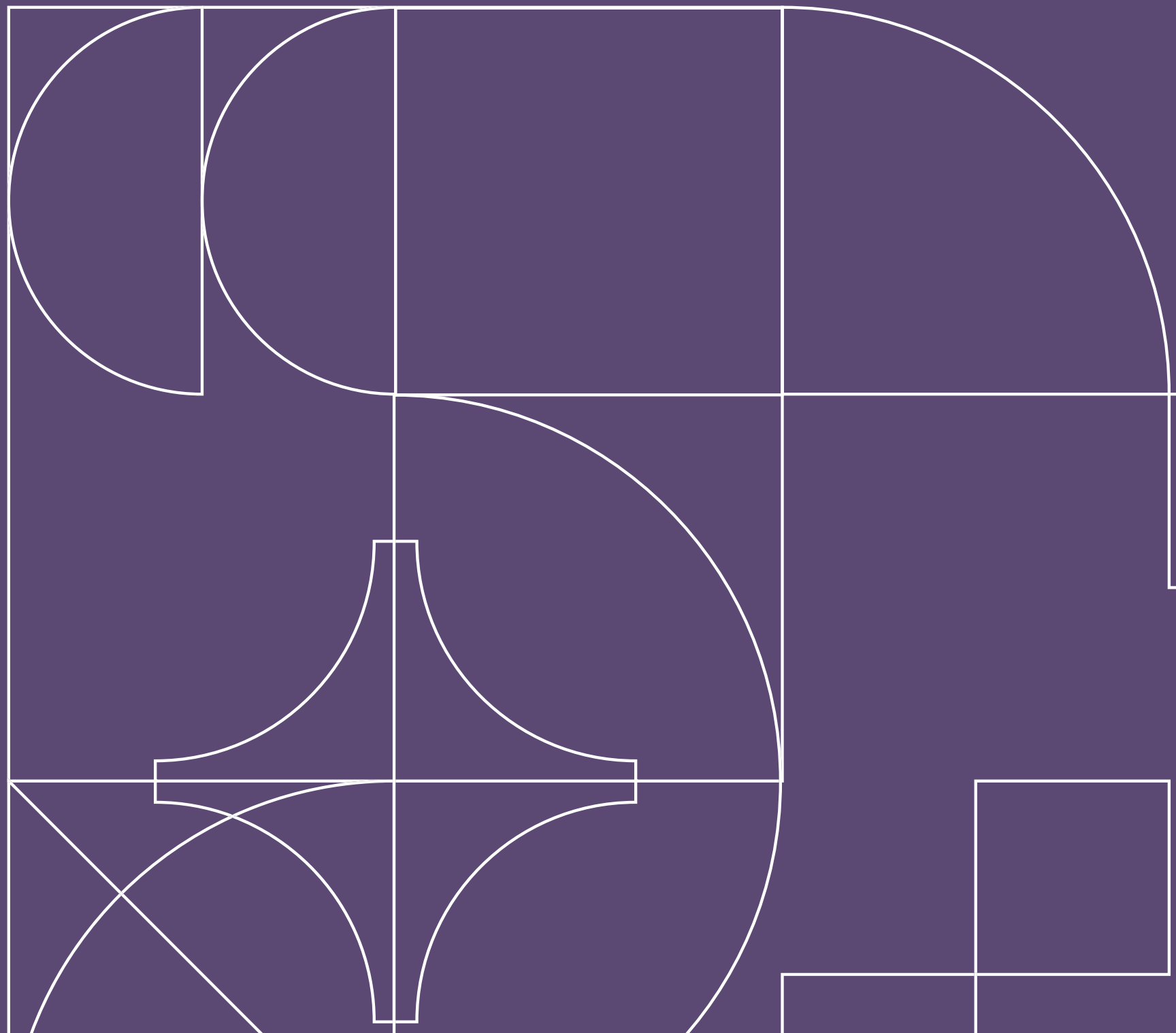


10



# TECHNICKÉ KOMPONENTY PRO NÁBYTEK

10.1	PROFIL SYSTÉM	502
10.2	Policové kování	503
10.3	Trubkový regálový systém	505
10.4	Sklopné podpěry polic	506
10.5	Policové konzoly	507
10.6	Policové podpěry a přichyty	509
10.7	Skryté policové podpěry	511
10.8	Skryté konzoly	512
10.9	Rektifikační závěsy	
	Pro horní skříňky	514
	Pro spodní skříňky	520
	Pro závěsné panely	524
	Ostatní rektifikační závěsy	526
10.10	Barové konzole	527
10.11	Těsnící profily k pracovním deskám	528
10.12	Profily pro zádové panely	531
10.13	Narážecí hrany	532
10.14	Spojovací profily pro pracovní a zádové desky	533
10.15	Ochranné prvky	534
10.16	Zasklívací profily	537
10.17	Nábytkové zámky	
	Pro výměnnou vložku	538
	Výměnné vložky s plastovými stavítky	547
	S pevnou vložkou s plastovými stavítky	548
	Ostatní nábytkové zámky	549

## 10.1 PROFIL SYSTÉM

### 10 TECHNICKÉ KOMPONENTY PRO NÁBYTEK

## 10.1 PROFIL SYSTÉM

- > odolná a stabilní konstrukce
- > variabilita použití: najde své uplatnění v kuchyni, obývacím pokoji, ložnici, koupelně, i v kanceláři
- > jednoduchá montáž
- > snadná přeprava
- > materiál: ocel
- > profil: čtverec 18 x 18 mm
- > barva: černá
- > součástí balení jsou záslepky na šrouby
- > balení neobsahuje police/desky a šrouby (3,5 x 16 mm)
- > montážní otvory:  $\varnothing$  4,2 mm



### Policový rám

- > závěsný
- > doporučená šířka police: 312 mm
- > libovolné možnosti kombinace polic
- > počet montážních otvorů polic: 6, 4, 2 ks

#### Doporučené kombinace:

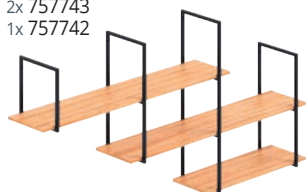
2x 757744  
2x 757742



2x 757743  
2x 757742



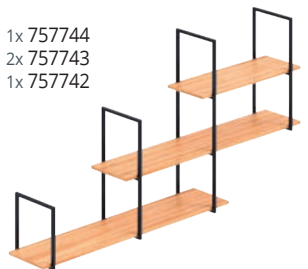
1x 757744  
2x 757743  
1x 757742



2x 757744  
1x 757743  
1x 757742



1x 757744  
2x 757743  
1x 757742



2x 757744  
1x 757743  
1x 757742



HLOUBKA RÁMU (MM)	VÝŠKA RÁMU (MM)	KÓD
350	376	<b>757742</b>
350	734	<b>757743</b>
350	1 092	<b>757744</b>

### Policový rám

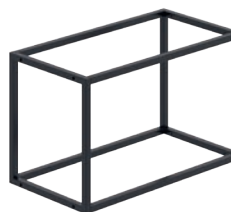
- > volně stojící
- > doporučená šířka police: 312 mm
- > počet montážních otvorů: 8 ks (pro police), 2 ks (do stěny)
- > balení obsahuje 2 ks (levá, pravá)
- > součástí balení jsou seřizovací nohy



HLOUBKA RÁMU (MM)	VÝŠKA RÁMU (MM)	KÓD
350	1 808	<b>757741</b>

### Závěsný rám

- > doporučené rozměry polic (desek):
  - pro délku 400 mm: 363 x 277 mm
  - pro délku 600 mm: 563 x 277 mm
  - pro délku 800 mm: 763 x 277 mm
- > počet montážních otvorů polic: 8 ks



DÉLKA RÁMU (MM)	HLOUBKA RÁMU (MM)	VÝŠKA RÁMU (MM)	KÓD
400	315	360	<b>757731</b>
600	315	360	<b>757732</b>
800	315	360	<b>757733</b>

### Rám zrcadla

- > doporučené rozměry zrcadla: 562 x 562 cm
- > počet montážních otvorů: 4 ks



DÉLKA RÁMU (MM)	VÝŠKA RÁMU (MM)	KÓD
600	600	<b>757745</b>



## 10.2 POLICOVÉ KOVÁNÍ

> elegantní policové kování v černé barvě je ideální do místností, v nichž dominuje bílá, šedá a dřevo, do prostor v minimalistickém nebo skandinávském stylu

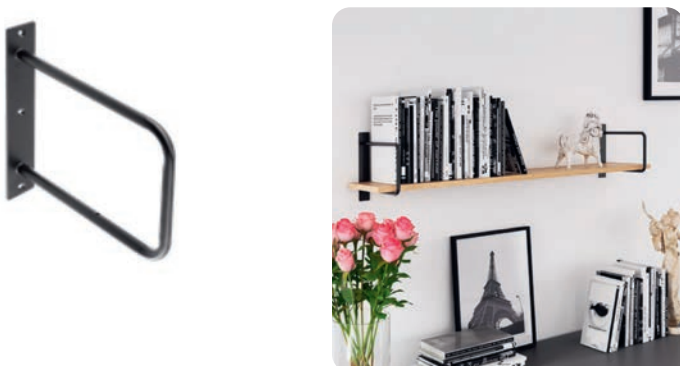
### INGRID



BARVA	NOSNOST (KG)	HLOUBKA (MM)	VÝŠKA (MM)	KÓD
černá matná	20	234	260	<b>801941</b>



### BELT



BARVA	NOSNOST (KG)	HLOUBKA (MM)	VÝŠKA (MM)	KÓD
černá matná	30	230	160	<b>801938</b>

### GINO



BARVA	NOSNOST (KG)	HLOUBKA (MM)	VÝŠKA (MM)	KÓD
černá matná	30	220	300	<b>801934</b>

### WIRE



BARVA	NOSNOST (KG)	HLOUBKA (MM)	VÝŠKA (MM)	KÓD
černá matná	30	200	-	<b>801936</b>

### TREE



BARVA	NOSNOST (KG)	HLOUBKA (MM)	VÝŠKA (MM)	KÓD
černá matná	20	170	200	<b>801935</b>

## 10.2 POLICOVÉ KOVÁNÍ

### 10 TECHNICKÉ KOMPONENTY PRO NÁBYTEK

#### ROD



BARVA	NOSNOST (KG)	HLOUBKA (MM)	VÝŠKA (MM)	KÓD
černá matná	20	166	214	801933

#### BAR



Kování ROD a BAR je možné vzájemně kombinovat v jedné sestavě polic.

BARVA	NOSNOST (KG)	HLOUBKA (MM)	VÝŠKA (MM)	KÓD
černá matná	20	166	209	801937

#### NEO



BARVA	NOSNOST (KG)	HLOUBKA (MM)	VÝŠKA (MM)	KÓD
černá matná	20	180	180	801939



Kování FLAT



Kování NEO

#### GALA



BARVA	NOSNOST (KG)	HLOUBKA (MM)	VÝŠKA (MM)	KÓD
černá matná	30	220	-	801942

#### FLAT



BARVA	NOSNOST (KG)	HLOUBKA (MM)	VÝŠKA (MM)	KÓD
černá matná	15	200	200	801940

## 10.3 TRUBKOVÝ REGÁLOVÝ SYSTÉM

- > kreativní tvoření nejen pro domácí kutily
- > trubkový regálový systém Rusticline je navržený v industriálně-rustikálním designu
- > jednoduchá montáž: všechny komponenty potřebné k sestavení uvnitř speciálního ECO balení
- > k dispozici příslušenství pro kompletní montáž do zdi
- > součástí balení není dřevěná police, kterou volíte dle vlastního vkusu
- > materiál: ocel

### Rusticline police R1

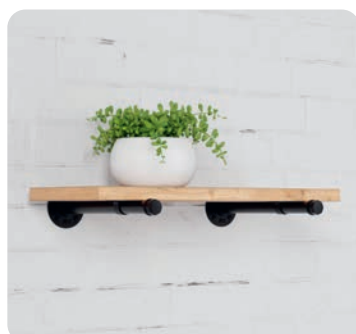
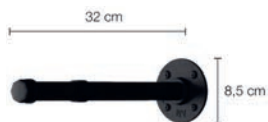
- > balení obsahuje 2 ks trubkového regálového systému



BARVA	NOSNOST (KG)	DOPORUČENÝ ROZMĚR POLICE (MM)	KÓD
černá	12	max. 24 x 600	906848

### Rusticline police R2

- > balení obsahuje 2 ks trubkového regálového systému



BARVA	NOSNOST (KG)	DOPORUČENÝ ROZMĚR POLICE (MM)	KÓD
černá	15	max. 32 x 600	906849

### Rusticline tyč s háčky

- > balení obsahuje komponenty pro sestavení včetně háčků



BARVA	NOSNOST (KG)	DOPORUČENÝ ROZMĚR POLICE (MM)	KÓD
černá	10	max. 32 x 600	906851



### Rusticline držák na lahve

- > balení obsahuje 3 ks držáku na lahve



BARVA	NOSNOST (KG)	KÓD
černá	10	906850



**NÁŠ TIP**

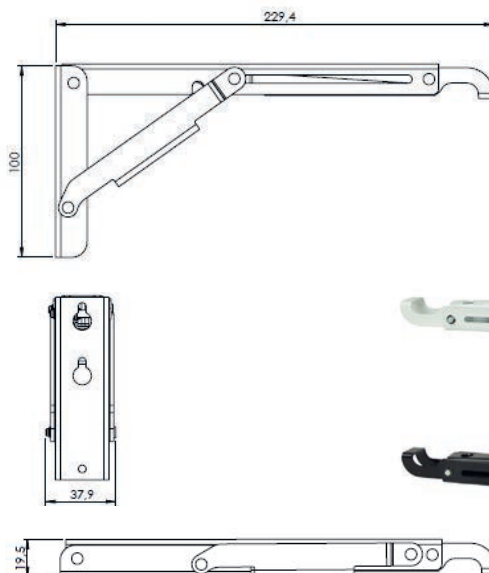
Sestavte si vlastní regály, police, šatny, háčky nebo třeba stoly a židle - objednejte si jednotlivé komponenty.

V případě zájmu se obraťte na naše obchodní oddělení.

## 10.4 SKLOPNÉ PODPĚRY POLIC

## Konzole pro sklopnou polici

- > sada 2 ks sklopných konzolí pro sklopnou polici
- > potažením táhla dojde k uvolnění mechanismu a sklopení konzole
- > min. počet konzolí na 1 polici: 2 ks
- > nosnost: max. 15 kg / 1 konzole (uvedená nosnost platí jen při správném a spolehlivém připevnění ke stěně a rovnoměrném zatížení)
- > rozměry konzole:
  - hloubka 229,4 mm
  - výška 100 mm
  - šířka 37,9 mm
  - tloušťka 19,5 mm (ve sklopené pozici)
- > doporučená tloušťka police 18 mm
- > hloubka police max. 300 mm
- > materiál ocel



MONTÁŽNÍ NÁVOD



BARVA	KÓD
bílá mat	771023
černá mat	771024

## Konzole pro sklopný stůl

- > sada 2 ks sklopných konzolí pro sklopný stůl
- > potažením táhla dojde k uvolnění mechanismu a sklopení konzole
- > konzole mohou být doplněny spojovacím systémem pro synchronizaci konzol a tlumičem pro snadné spouštění stolové desky
- > min. počet konzolí na 1 stůl: 2 ks
- > nosnost: max. 50 kg / 1 konzole (uvedená nosnost platí jen při správném a spolehlivém připevnění ke stěně a rovnoměrném zatížení)
- > rozměry konzole:
  - hloubka 438,6 mm
  - výška 186,5 mm
  - šířka 47,5 mm
  - tloušťka 31,1 mm (ve sklopené pozici)
- > tloušťka stolové desky 28-40 mm
- > hloubka stolové desky max. 600 mm
- > materiál ocel



MONTÁŽNÍ NÁVOD



BARVA	KÓD
bílá mat	771025
černá mat	771026



## 10.5 POLICOVÉ KONZOLY

10 TECHNICKÉ KOMPONENTY PRO NÁBYTEK

animadomus

by

Laguna®

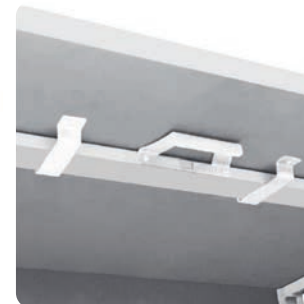
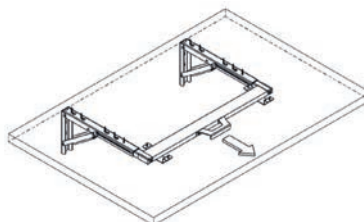
VOLITELNÉ PŘÍSLUŠENSTVÍ

### Spojovací systém pro sklopné police / desky

- > spojovací systém, který umožňuje synchronizaci dvou konzol sklopné stolní desky
- > pro synchronizaci je nutno doplnit o dřevěnou lištu o průřezu 18 x 50 mm x délka (vzdálenost mezi středy konzolí + 60 mm)
- > součástí balení je:
  - 1x madlo
  - 2x příchyt dřevěné lišty pro synchronizaci
  - šrouby



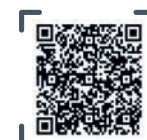
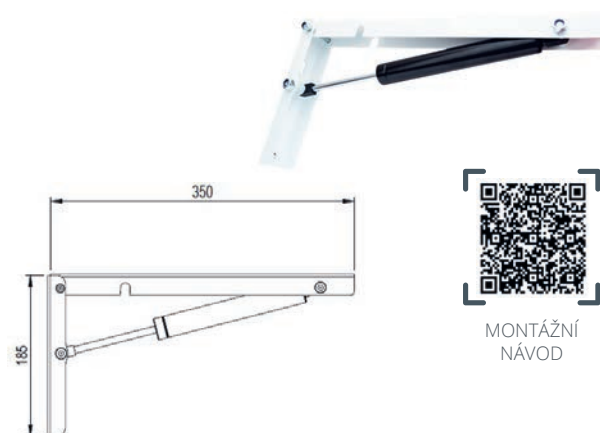
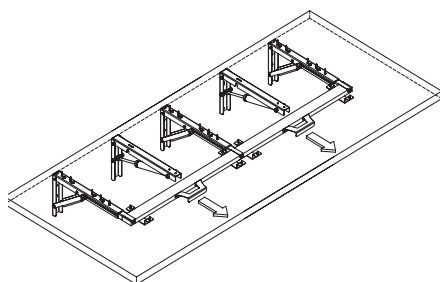
MONTÁŽNÍ NÁVOD



BARVA	KÓD
bílá mat	771027
černá mat	771028

### Tlumič

- > olejový tlumič pro snadné spuštění sklopného stolu
- > rozměr tlumiče:
  - hloubka: 350 mm
  - výška: 185 mm
  - šířka: 56 mm

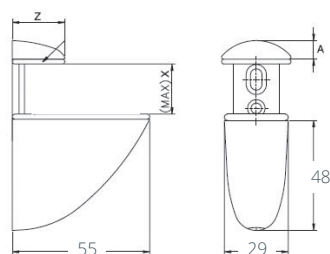


MONTÁŽNÍ NÁVOD

BARVA	KÓD
bílá mat	790953
černá mat	790954

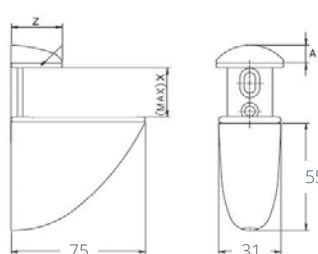
## 10.5 POLICOVÉ KONZOLY

### Tukan - malý



BARVA	VÝŠKA (MM)	HLOUBKA (MM)	ŠÍŘKA (MM)	TLOUŠŤKA DESKY (MM)	KÓD
chrom lesklý	48	55	29	3 - 20	042297
chrom satén	48	55	29	3 - 20	417773
nikl satén	48	55	29	3 - 20	097229

### Tukan - střední



BARVA	VÝŠKA (MM)	HLOUBKA (MM)	ŠÍŘKA (MM)	TLOUŠŤKA DESKY (MM)	KÓD
hliník	55	75	31	5 - 25	504211
chrom lesklý	55	75	31	5 - 25	349317
chrom satén	55	75	31	5 - 25	349318
nikl satén	55	75	31	5 - 25	349316



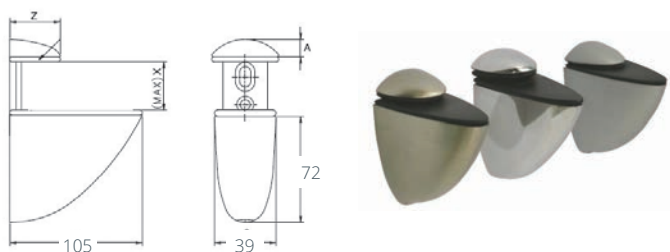
## 10.5 POLICOVÉ KONZOLY

10 TECHNICKÉ KOMPONENTY PRO NÁBYTEK

animadomus by

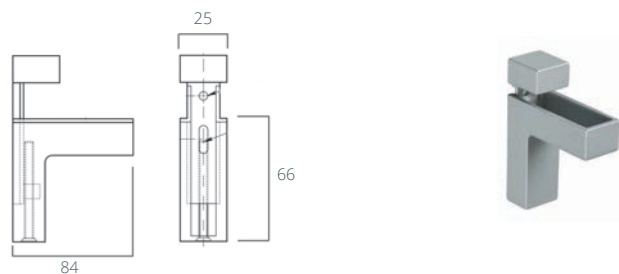
Laguna®

### Tukan - velký



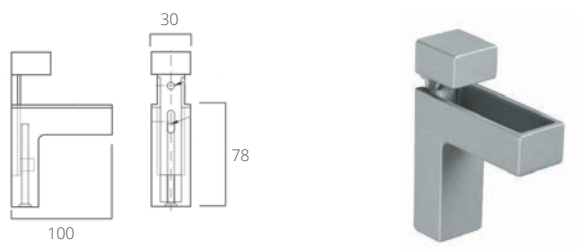
BARVA	VÝŠKA (MM)	HLOUBKA (MM)	ŠÍŘKA (MM)	TLOUŠŤKA DESKY (MM)	KÓD
chrom lesklý	72	105	39	8 - 40	<b>035807</b>
chrom satén	72	105	39	8 - 40	<b>417772</b>
nikl satén	72	105	39	8 - 40	<b>097228</b>

### Tukan QUADRO - střední



BARVA	VÝŠKA (MM)	HLOUBKA (MM)	ŠÍŘKA (MM)	KÓD
chrom lesklý	66	84	25	<b>524854</b>
chrom satén	66	84	25	<b>524855</b>
nikl broušený	66	84	25	<b>524856</b>

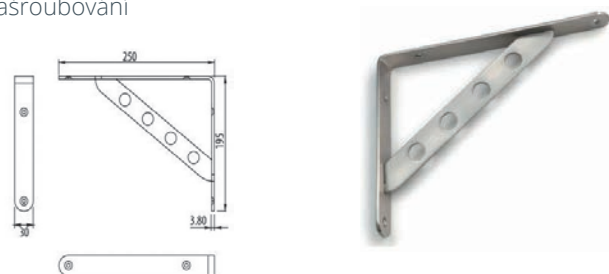
### TUKAN QUADRO velký



BARVA	VÝŠKA (MM)	HLOUBKA (MM)	ŠÍŘKA (MM)	KÓD
chrom lesklý	78	100	30	<b>524851</b>
chrom satén	78	100	30	<b>524852</b>
nikl broušený	78	100	30	<b>524853</b>

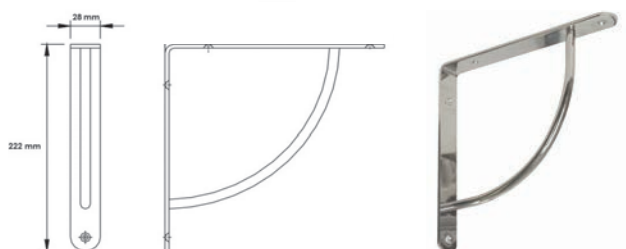
### Konzola policová

> k našroubování



BARVA	VÝŠKA (MM)	HLOUBKA (MM)	ŠÍŘKA (MM)	TLOUŠŤKA DESKY (MM)	KÓD
nikl broušený	195	250	30	20	<b>412698</b>

### Konzola policová



BARVA	VÝŠKA (MM)	HLOUBKA (MM)	ŠÍŘKA (MM)	TLOUŠŤKA DESKY (MM)	KÓD
nikl	222	228	28	20	<b>532742</b>

### Konzola policová PH

> k našroubování



BARVA	VÝŠKA (MM)	HLOUBKA (MM)	ŠÍŘKA (MM)	TLOUŠŤKA DESKY (MM)	KÓD
bílá	120	80	25	20	<b>015542</b>
	180	120	35	25	<b>799922</b>
	240	140	35	25	<b>015523</b>
hnědá	120	80	25	20	<b>029241</b>
	180	120	35	25	<b>799970</b>
	240	140	35	25	<b>015504</b>
světle hnědá	180	120	35	25	<b>046028</b>
	240	140	35	25	<b>095259</b>

### Konzola policová lisovaná

> k našroubování



BARVA	VÝŠKA (MM)	HLOUBKA (MM)	NOSNOST (KG)	KÓD
bílá	125	100	12	<b>015535</b>
	150	125	16	<b>015536</b>
	200	150	20	<b>015538</b>
	225	200	22	<b>046461</b>
	250	200	24	<b>063548</b>
hnědá	350	300	34	<b>054914</b>
	150	125	16	<b>063544</b>
	200	150	20	<b>015520</b>
	250	200	24	<b>063547</b>
	300	250	30	<b>063549</b>

### Konzola hliníková



BARVA	VÝŠKA (MM)	HLOUBKA (MM)	ŠÍŘKA (MM)	NOSNOST (KG)	KÓD
bílá	300	200	25	40	<b>867787</b>

## 10.6 POLICOVÉ PODPĚRY A PŘÍCHYTKY

### Podpěra polic s trnem

> materiál: zinková slitina



ROZMĚRY (MM)	KÓD
5 x 14 x 11,5	<b>797187</b>

### Podpěra polic s dvěma trny

> materiál: zinková slitina



ROZMĚRY (MM)	KÓD
5 x 14 x 10	<b>797188</b>

### Podpěra polic na sklo s trnem

> materiál: zinková slitina



ROZMĚRY (MM)	KÓD
5 x 12 x 12	<b>797190</b>

### Podpěra pod sklo s kroužky

> délka: 18 mm  
> průměr: 5 mm



PRODUKT	KÓD
podpěra pod sklo	<b>900298</b>

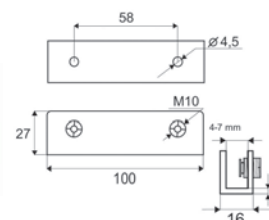
### Podpěra police



ROZMĚRY (MM) / PROVEDENÍ	ČERNÁ	BRONZ	ZINEK ŽLUTÝ	NIKL	ZINEK BÍLÝ
5/3 x 16	<b>857815</b>	-	<b>880277</b>	-	<b>797186</b>
5/5 x 16	<b>857814</b>	-	-	-	<b>797185</b>
7/5 x 16	-	<b>906433</b>	<b>906436</b>	<b>880233</b>	<b>880230</b>

### Příchyt na skleněnou polici

> kovová podpěra k přišroubování  
> s plastovou dosedací plochou



ROZMĚRY (MM)	KÓD
chrom	<b>458414</b>
chrom mat	<b>458415</b>

### Podpěra pod sklo s krytkou

> provedení: chrom, plastová krytka čirá  
> měkčená část zabraňuje „klapání“ skleněné police  
> materiál: zinek, plast

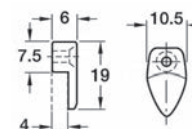


ROZMĚRY (MM)	KÓD
5/5 x 16	<b>797189</b>

### Příchyt skla

**HÄFELE**

> plastová oválná příchytka  
pro uchycení skel a zrcadel  
tloušťka 4 mm  
> rozměry: 19 x 10,5 x 6 mm

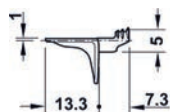


BARVA	KÓD
transparentní	<b>010823</b>

### Podpěra polic

**HÄFELE**

> pro dřevěné police, k nasunutí do vrtaného  
otvoru Ø 5 mm  
> nosnost na kus 9,4 kg  
> materiál: zinková slitina

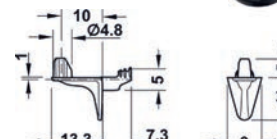


BARVA	KÓD
černá	<b>896283</b>

### Podpěra polic s trnem

**HÄFELE**

> pro dřevěné police, k nasunutí do vrtaného  
otvoru Ø 5 mm  
> nosnost na kus 15,6 kg  
> materiál: zinková slitina

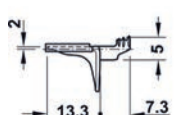


BARVA	KÓD
černá	<b>896284</b>

### Podpěra polic dřevo/sklo

**HÄFELE**

> podpěrka police na dřevo nebo sklo, k  
nasunutí do vyvrtaného otvoru Ø 5 mm  
> nosnost na kus 6,25 kg  
> s plastovou krytkou  
> materiál: zinková slitina



BARVA	KÓD
černá	<b>896285</b>

### Univerzální rohový spoj

**HÄFELE**

> pro malé skříně a malá zatížení  
> k přišroubování  
> materiál: plast



ŠÍŘKA (MM)	BARVA	KÓD
44	bílá	<b>010245</b>
44	běžová	<b>010244</b>
18	bílá	<b>010257</b>
18	běžová	<b>010241</b>

### Podpěra police Sekura 1

- > průměr čepu: 5 mm
- > zoubky proti vypadnutí z boku skříňky
- > pojistný čep proti vyklouznutí police



PRODUKT	KÓD
Sekura 1	038682

### Podpěra police Sekura 2

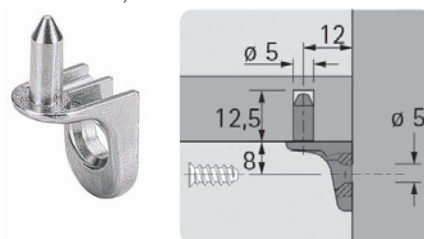
- > průměr čepu: 5 mm
- > zoubky proti vypadnutí z boku skříňky



PRODUKT	KÓD
Sekura 2	038132

### Podpěra police Sekura 7

- > k přišroubování
- > s čepem proti vyklouznutí dřevěné police
- > průměr otvoru: 3 mm (pro vrut o  $\varnothing$  4 mm se zápustnou hlavou)
- > průměr otvoru: 5 mm (pro eurošroub o  $\varnothing$  6,3 mm se zápustnou hlavou)



UCHYČENÍ	KÓD
eurošroub	051496
vrut	054751

### Podpěra police Sekura 8

- > dosedací plocha skla je vyložena měkčným plastem
- > plast zabraňuje vyklouznutí police a částečně eliminuje nepřesnost vrtání otvorů
- > průměr čepu: 5 mm



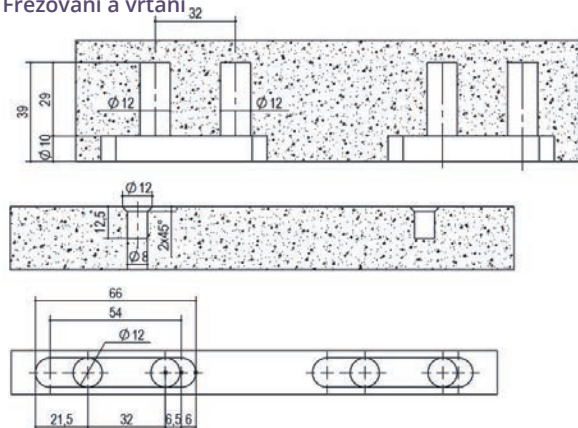
PRODUKT	KÓD
Sekura 8	041854

## 10.7 SKRYTÉ POLICOVÉ PODPĚRY

### Policová podpěra 442

- > bez viditelného spoje a se zachováním rozebíratelnosti
- > frézování a vrtání: **nutno rozlišovat policový a korpusový díl**
  - **policový díl:**  $\varnothing$  12 mm
  - **korpusový díl:**  $\varnothing$  8 mm
- > fixování proti vertikálním i horizontálním pohybům

#### Frézování a vrtání



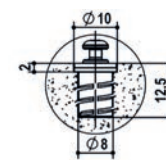
ČÁST PODPĚRY	KÓD
korpusový díl	539431
policový díl	539429



PREZentační VIDEO

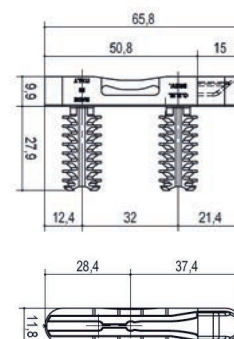
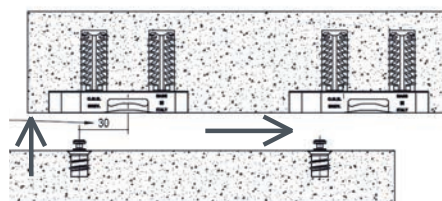


policový díl



korpusový díl

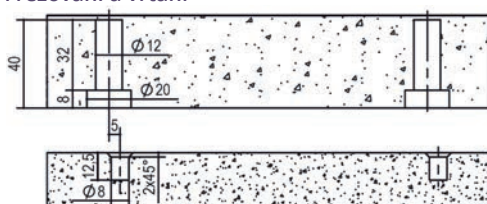
#### Detail spoje



### Policová podpěra 452.20

- > bez viditelného spoje a se zachováním rozebíratelnosti **bez nutnosti frézovat drážky**
- > vrtání:
  - **policový díl:**  $\varnothing$  20 mm
  - **korpusový díl:**  $\varnothing$  5 mm
- > fixování proti vertikálním i horizontálním pohybům

#### Frézování a vrtání



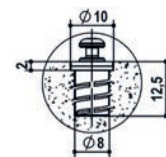
ČÁST PODPĚRY	KÓD
korpusový díl	539431
policový díl	539430



MONTÁŽNÍ VIDEO

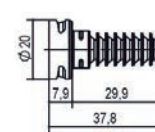
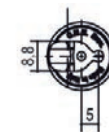


policový díl



korpusový díl

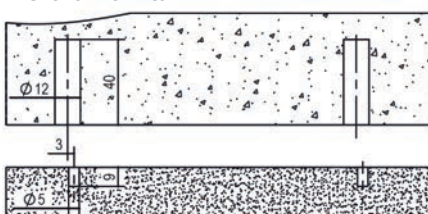
#### Detail spoje



### Policová podpěra 452.12

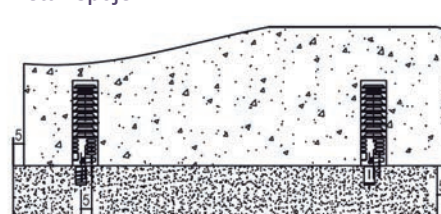
- > bez viditelného spoje a se zachováním rozebíratelnosti **bez nutnosti frézovat drážky**
- > vrtání:
  - **policový díl:**  $\varnothing$  12 mm
  - **korpusový díl:**  $\varnothing$  5 mm
- > fixování proti vertikálním i horizontálním pohybům

#### Frézování a vrtání

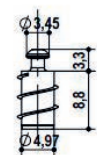


ČÁST PODPĚRY	KÓD
korpusový díl	675143
policový díl	675140

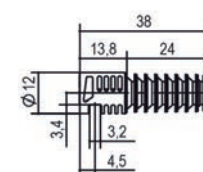
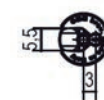
#### Detail spoje



policový díl



korpusový díl



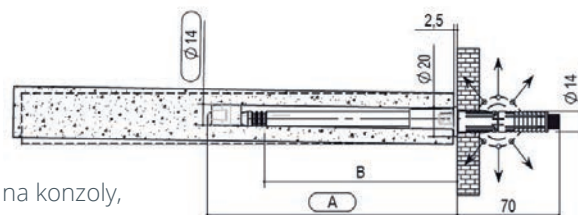
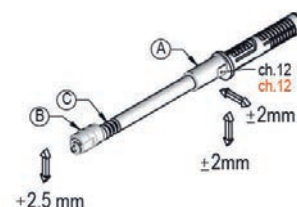
## 10.8 SKRYTÉ KONZOLY

### Konzole regulovaná MN101

- › kvalitní celokovová skrytá konzole pro police
- › **přípevnění pomocí rozpěrné hmoždinky** (Ø 14 mm, délka 70 mm) do dutého zdiva
- › hmoždinka je součástí balení
- › regulace ve 3 směrech
  - sklon police ± 2,5 mm
  - horizontálně ± 2 mm
  - vertikálně ± 2 mm
- › nosnost 20 kg/ks ve vzdálenosti 15 cm od stěny (potřeba brát v potaz rovněž nosnost podkladu)
- › **vrtání police:** Ø 14 mm pro zapuštění konzole  
Ø 20 mm pro zapuštění podložky o délce 2,5 mm
- › povrchová úprava bílý zinek
- › délka (rozměr A) 145 mm



PREZentační VIDEO



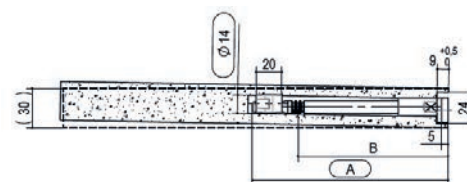
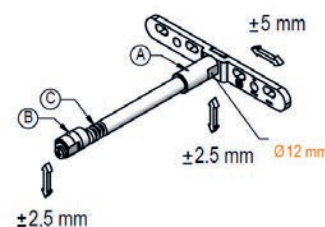
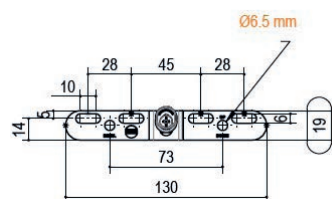
DÉLKA (MM)	KÓD
145	539421



Doporučujeme polici nejdříve položit na konzoly, seřídít a teprve poté nasunout.

### Konzole regulovaná MN112

- › kvalitní celokovová skrytá konzole pro police
- › **přípevnění pomocí montážní destičky na stěnu**
- › regulace ve 3 směrech
  - sklon police ± 2,5 mm
  - horizontálně ± 5 mm
  - vertikálně ± 2,5 mm
- › nosnost 15 kg/ks ve vzdálenosti 15 nebo 17 cm od stěny dle délky konzole (potřeba brát v potaz rovněž na nosnost podkladu)
- › **vrtání police:** Ø 14 mm pro zapuštění konzole
- › frézování pro montážní destičku: rozměr frézování 130 x 19 x 9 mm
- › povrchová úprava bílý zinek
- › délka (rozměr A) 145 mm nebo 175 mm



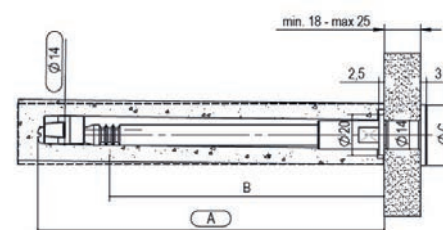
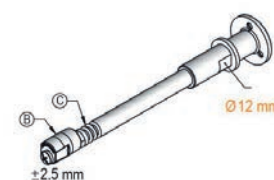
DÉLKA (MM)	KÓD
150	539422
175	675175



Doporučujeme polici nejdříve položit na konzoly, seřídít a teprve poté nasunout.

### Konzole regulovaná MN121

- › kvalitní celokovová skrytá konzole pro police
- › **přípevnění našroubováním do protikusu skrz obkladový panel**
- › pro obklad o tloušťce 18-25 mm
- › regulace sklonu police ± 2,5 mm
- › nosnost 20 kg/ks ve vzdálenosti 15 cm od stěny (potřeba brát v potaz rovněž na nosnost podkladu)
- › **vrtání police:**
  - Ø 14 mm pro zapuštění konzole
  - Ø 20 mm pro zapuštění podložky o délce 2,5 mm,
  - otvor v obkladu Ø 14 mm
- › povrchová úprava bílý zinek
- › délka (rozměr A) 145 mm



DÉLKA (MM)	KÓD
145	539423



Doporučujeme polici nejdříve položit na konzoly, seřídít a teprve poté nasunout.

## 10.8 SKRYTÉ KONZOLY

10 TECHNICKÉ KOMPONENTY PRO NÁBYTEK

### Konzola policová lisovaná

- > pro skrytou montáž za polici
- > nosnost při použití 2 konzolí a police
- > barva: stříbrná
- > výškové seřízení + - 4 mm
- > stranové seřízení + - 4 mm



ROZMĚR (MM)	NOSNOST (KG)/ PÁR	KÓD
11 x 110	9	<b>300145</b>

### Konzola policová lisovaná

- > pro skrytou montáž za polici
- > seřízení se provádí pomocí excentru
- > integrovaná hmoždinka do zdi
- > barva: stříbrná



ROZMĚR (MM)	NOSNOST (KG)/ PÁR	KÓD
9 x 140	12	<b>865025</b>
10 x 100	12	<b>865026</b>
10 x 145	15	<b>865027</b>
12 x 120	15	<b>300146</b>
14 x 120	25	<b>300147</b>
14 x 140	25	<b>300148</b>
14 x 165	30	<b>865028</b>

## 10.9 REKTIFIKAČNÍ ZÁVĚSY

### PŘEDSTAVENÍ SPOLEČNOSTI CAMAR

Italská společnost CAMAR se řadí k celosvětové špičce ve výrobě rektifikačních závěsů. Produkty CAMAR jsou vždy navrženy s důrazem na kvalitu a precizní provedení.

Rektifikační závěsy CAMAR jsou podrobeny testování jak laboratořemi CAMAR, tak i nezávislými testovacími centry, mezi něž se řadí i Německý ústav pro průmyslovou normalizaci. Každý produkt má jasně definované parametry testování a výsledek je zdokumentován v certifikátu nosnosti.

Společnost CAMAR nabízí širokou paletu rektifikačních závěsů pro různá použití. Od základních běžných pro horní skříňky, přes kování pro spodní skříňky pro zvýšenou hloubku skříňky až po speciální zcela neviditelné rektifikační závěsy zařezované do hrany s velmi vysokou nosností.

CAMAR vlastní ke svým produktům rovněž celou řadu registrovaných patentů. **Bezpečnostní systém SECURITE 3D zamezující nechtěnému pádu zavěšené skříňky.** Za předpokladu správné montáže a aktivace tohoto zámku je tento systém velmi užitečný pro volně umístěný nábytek bez nožek, například obývací prostory či koupelny, kde může hrozit pád skříňky vinou nesprávné manipulace. **Všechny produkty se systémem SECURITE 3D jsou označeny symbolem zámku.**

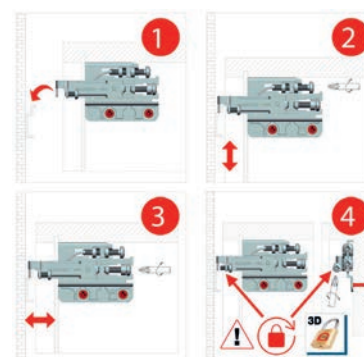
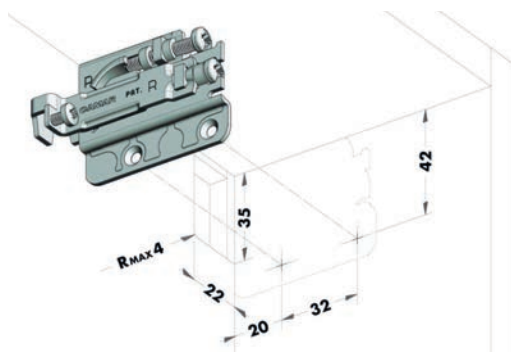
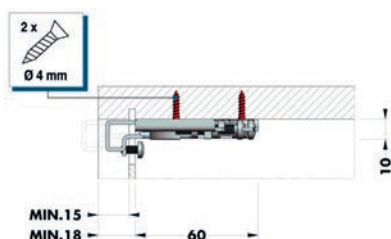
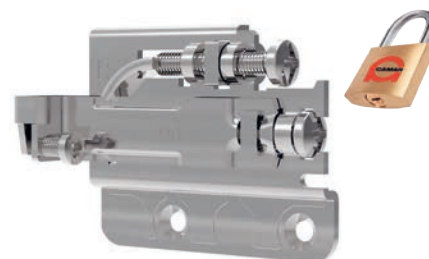


CERTIFIKÁTY  
NOSNOSTI

## PRO HORNÍ SKŘÍŇKY

### CAMAR 704

- > viditelné **celokovové** rektifikační závěsy pro horní skříňky
- > závěs je vybaven bezpečnostním zámkem Securite 3D proti spadnutí
- > seřízení horizontální 12 mm
- > seřízení vertikální 19 mm
- > montáž na vrut
- > provedení levé (L), pravé (P)
- > nosnost max. 40 kg / ks
- > materiál ocel



PROVEDENÍ	KÓD
L	781208
P	781207

### VOLITELNÉ PŘÍSLUŠENSTVÍ

#### Krytka závěsu

- > k zakrytí rektifikačního závěsu 704 a 801
- > montáž k nasunutí
- > provedení pravé (P), levé (L)
- > materiál plast
- > barva bílá

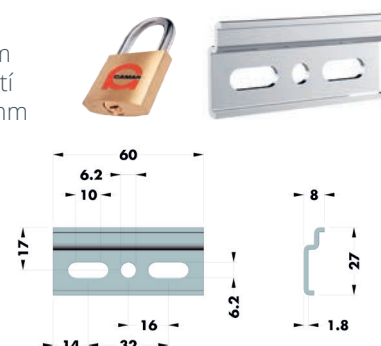


BARVA	PROVEDENÍ	KÓD
bílá	L	768577
	P	768578



#### Závěsný plech

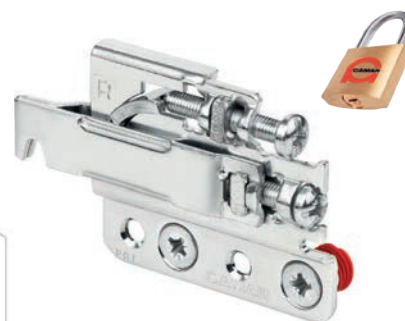
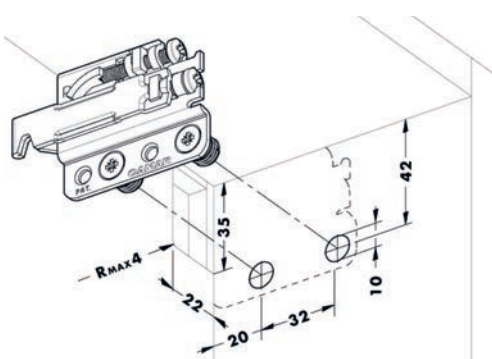
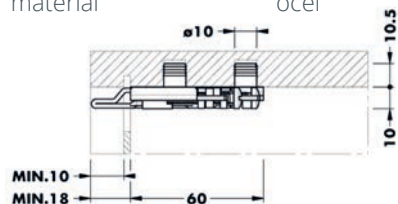
- > závěsný plech s bezpečnostním zámkem Securite 3D proti spadnutí
- > rozměr 27 x 60 mm
- > materiál ocel



PRODUKT	KÓD
závěsný plech	781209

### CAMAR 801

- > viditelné **celokovové** rektifikační závěsy pro horní skřížky
- > kování je vybaveno bezpečnostním zámkem Securite 3D proti spadnutí
- > seřízení horizontální 19 mm
- > seřízení vertikální 22 mm
- > montáž na hmoždinku
- > provedení levé (L), pravé (P)
- > nosnost max. 85 kg / ks
- > materiál ocel

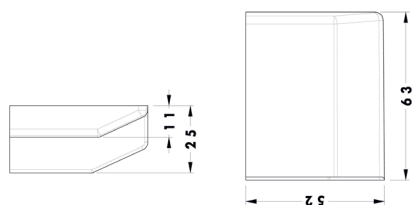


PROVEDENÍ	KÓD
L	768583
P	768584

### VOLITELNÉ PŘÍSLUŠENSTVÍ

#### Krytka závěsu

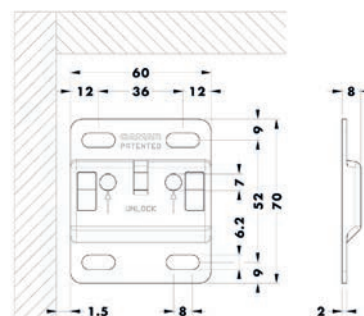
- > krytka k zakrytí rektifikačního závěsu 704 a 801
- > montáž nasunutím
- > provedení pravé (P), levé (L)
- > materiál plast
- > barva bílá



BARVA	PROVEDENÍ	KÓD
bílá	L	768577
	P	768578

#### Závěsný plech

- > závěsný plech je určen pro rektifikační závěs s bezpečnostním zámkem Securite 3D proti spadnutí
- > rozměr 70 x 60 mm
- > materiál ocel



PRODUKT	KÓD
závěsný plech	543353

#### Vrtací šablona

- > vrtací šablona pro systémy CAMAR 801 a 807



PRODUKT	KÓD
vrtací šablona	849165

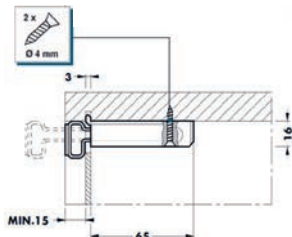


### CAMAR 806

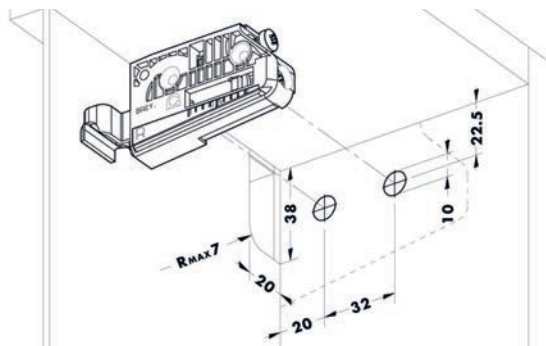
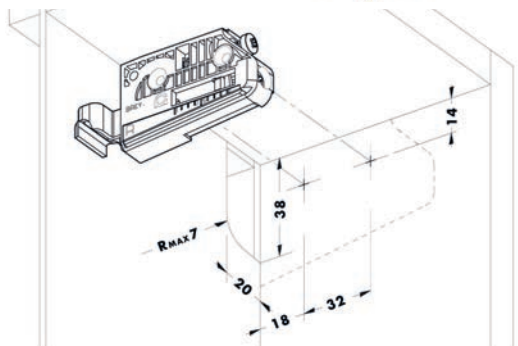
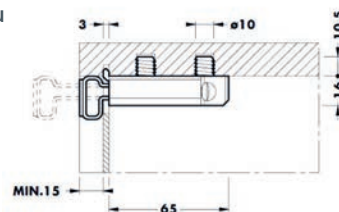
- > viditelný rektifikační závěs pro horní skříňky
- > seřízení horizontální 25 mm
- > seřízení vertikální 28 mm
- > montáž na vrut / na hmoždinku
- > provedení levé (L), pravé (P)
- > nosnost max. 50 kg / ks (vrut), max. 65 kg / ks (hmoždinka)
- > materiál ocel a ABS plast



Montáž na vrut



Montáž na hmoždinku



MONTÁŽ	PROVEDENÍ	KÓD
vrut	L	768595
	P	768596
hmoždinka	L	768597
	P	768598

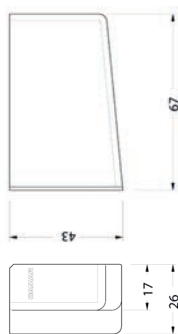
### VOLITELNÉ PŘÍSLUŠENSTVÍ

#### Krytka závěsu

- > k zakrytí mechaniky závěsu 806
- > montáž k nasunutí
- > provedení levé (L), pravé (P)
- > materiál plast, kov u provedení niki

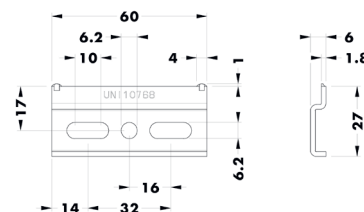


BARVA	PROVEDENÍ	KÓD
bílá	L	768579
	P	768580
hnědá	L	768588
	P	768589
buk	L	768590
	P	768591
stříbrná	L	768592
	P	768593
niki	L	707167
	P	768594



#### Závěsný plech 60 mm

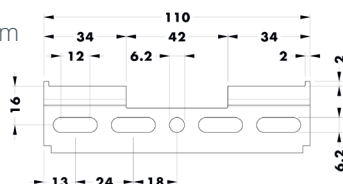
- > rozměr 27 x 60 mm
- > materiál ocel



PRODUKT	KÓD
závěsný plech	300144

#### Závěsný plech 110 mm

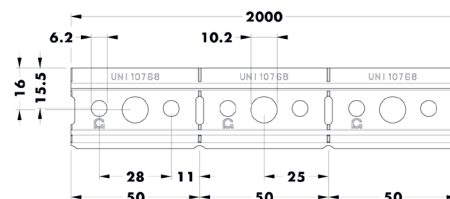
- > pro rektifikační závěsy 806 a 818
- > určen pro 2 skříňky, jejichž boční panely se vzájemně dotýkají (střed závěsného plechu lze montovat +/- 42 mm od vnější hrany skříňky)
- > rozměr 27,5 x 110 mm
- > materiál ocel



PRODUKT	KÓD
závěsný plech	771966

#### Závěsný plech 2 000 mm

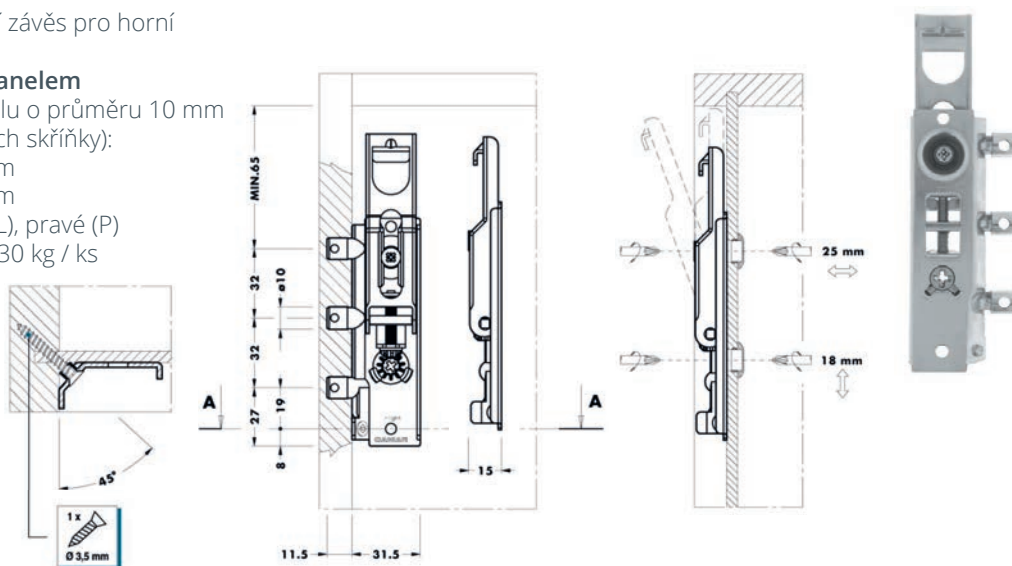
- > plech lze krájet (rozlomením) na požadovanou délku v modulech po 50 mm
- > při zlomení závěsného plechu na požadovaný rozměr se plech nezohýbá a drží rovný tvar
- > rozměr 32 x 2 000 mm
- > materiál ocel



PRODUKT	KÓD
závěsný plech	543339

### CAMAR 818

- > **skrytý celokovový** rektifikační závěs pro horní skříňky
- > **závěs je ukryt za zádovým panelem**
- > vrtání otvorů do bočního panelu o průměru 10 mm
- > seřízení (skrže 2 otvory v zádech skříňky):
  - horizontální 25 mm
  - vertikální 18 mm
- > provedení levé (L), pravé (P)
- > nosnost max. 30 kg / ks
- > materiál ocel



PROVEDENÍ	KÓD
L	768599
P	768600

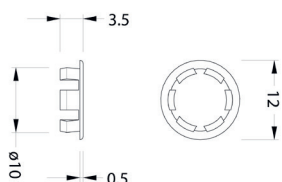
### VOLITELNÉ PŘÍSLUŠENSTVÍ

#### Krytka

- > k zakrytí otvoru pro seřízení závěsu 818
- > materiál: plast



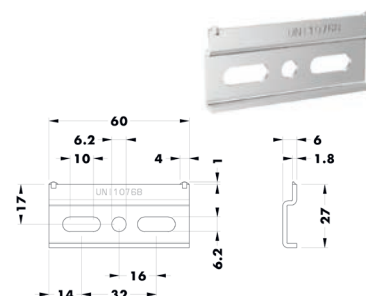
BARVA	KÓD
bílá	676438
hnědá	676445



#### Závěsný plech 60 mm

- > rozměr: 27 x 60 mm
- > materiál: ocel

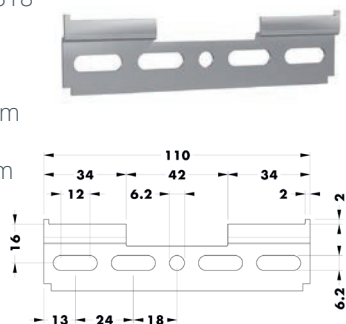
PRODUKT	KÓD
závěsný plech	300144



#### Závěsný plech 110 mm

- > pro rektifikační závěsy 806 a 818
- > určen pro 2 skříňky, jejichž boční panely se vzájemně dotýkají (střed závěsného plechu lze montovat +/- 42 mm od vnější hrany skříňky)
- > rozměr 27,5 x 110 mm
- > materiál ocel

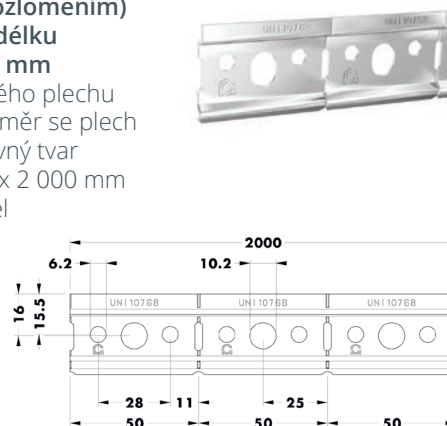
PRODUKT	KÓD
závěsný plech	771966



#### Závěsný plech 2 000 mm

- > plech lze krátit (rozlomením) na požadovanou délku v modulech po 50 mm
- > při zlomení závěsného plechu na požadovaný rozměr se plech nezohýbá a drží rovný tvar
- > rozměr 32 x 2 000 mm
- > materiál ocel

PRODUKT	KÓD
závěsný plech	543339

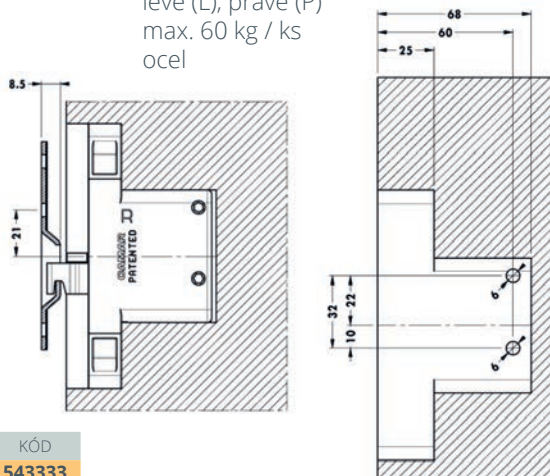


### CAMAR 821

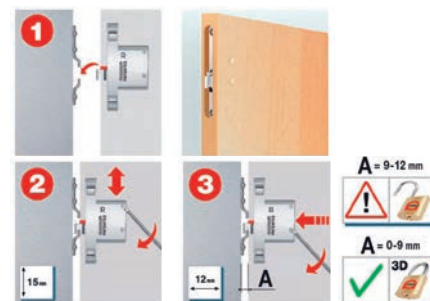
- > **skrytý celokovový** rektifikační závěs pro horní skříňky
- > **závěs je zafrézován do hrany** bočního panelu
- > tloušťka bočního panelu: min. 18 mm
- > závěs je vybaven bezpečnostním zámkem Securite 3D proti spadnutí (pro mezeru 0-9 mm)
- > seřízení (skrže 2 otvory v bočním panelu skříňky):
  - horizontální 12 mm
  - vertikální 15 mm
- > provedení levé (L), pravé (P)
- > nosnost max. 60 kg / ks
- > materiál ocel



MONTÁŽNÍ VIDEO



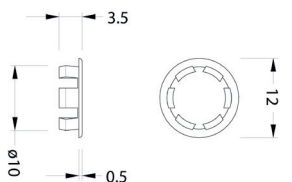
PROVEDENÍ	KÓD
L	543333
P	543332



### VOLITELNÉ PŘÍSLUŠENSTVÍ

#### Krytka

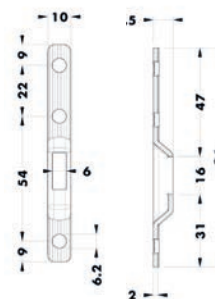
- > k zakrytí otvoru pro seřízení závěsu 818
- > materiál: plast



BARVA	KÓD
bílá	676438
hnědá	676445

#### Závěsný plech

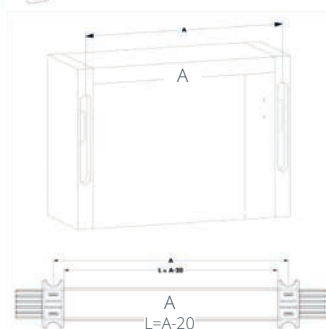
- > pro rektifikační závěs 821
- > s bezpečnostním zámkem Securite 3D proti spadnutí
- > rozměr 10 x 94 mm
- > materiál ocel



PRODUKT	KÓD
závěsný plech	543334

#### Montážní šablona pro závěsný plech

- > montážní šablona a prodlužovací díl pro montáž závěsného plechu
- > délka 2 000 mm
- > materiál plast



PRODUKT	KÓD
šablona	543335
prodlužovací díl	543336

#### CAMAR EDGE

- > skrytá stavěcí nožka do bočního panelu
- > pro doplňkové seřízení vysokých skříní
- > seřízení pomocí inbus klíče
- > průměr nožky 12 mm
- > materiál ocel



Pro vyrovnání skříňky (od zdi) doporučujeme stavěcí nožky CAMAR EDGE

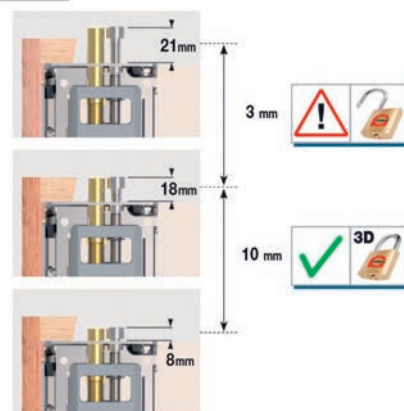
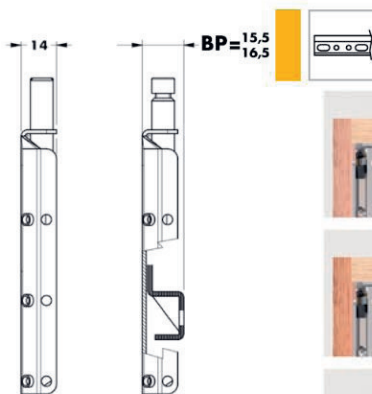
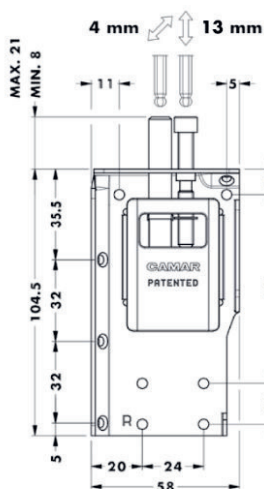
DĚLKA (MM)	KÓD
52	543345

### CAMAR 822

- > **skrytý celokovový** rektifikační závěs pro horní skříňky
- > závěs je ukryt za zádočným panelem
- > závěs je vybaven bezpečnostním zámkem Securite 3D proti spadnutí
- > seřízení (z vrchu pomocí inbus klíče skrze 2 otvory v půdě skříňky):
  - horizontální 4 mm
  - vertikální 13 mm
- > 2 možnosti montáže:
  - F1: montáž přišroubováním do bočního korpusu a do půdy (3x šroub)
  - F2: montáž do zad (6x šroub) - v tomto případě min. tloušťka zad = 16 mm
- > provedení levé (L), pravé (P)
- > nosnost 30 kg / ks
- > materiál ocel



Kování je ideální pro neviditelné zavěšení horních skříňek.



PROVEDENÍ	KÓD
L	768601
P	768602

#### VOLITELNÉ PŘÍSLUŠENSTVÍ

#### Krytka

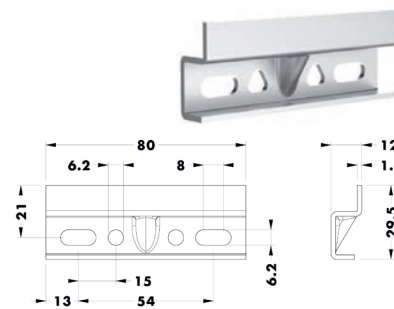
- > k zakrytí mechaniky závěsu 822
- montáž k nasunutí
- materiál poniklovaný plast



BARVA	KÓD
nikl	692113

#### Závěsný plech

- > pro rektifikační závěs 822
- > s bezpečnostním zámkem Securite 3D proti spadnutí
- > rozměr 29,5 x 80 mm
- > materiál ocel



PRODUKT	KÓD
závěsný plech	690558

## PRO SPODNÍ SKŘÍŇKY

### CAMAR 807

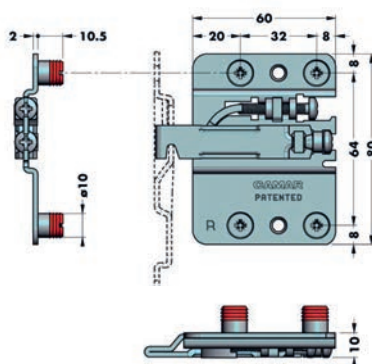
- > viditelný **celokovový** rektifikační závěs pro spodní skříňky
- > závěs je vybaven bezpečnostním zámek Securite 3D proti spadnutí
- > seřízení:
  - horizontální 19 mm (dopředu/dozadu)
  - vertikální 22 mm
- > rozměr 80 x 60 mm
- > tloušťka plechu 2 mm
- > typ montáže na hmoždinku
- > provedení levé (L), pravé (P)
- > nosnost max. 55 kg / ks
- > materiál ocel



MONTÁŽNÍ VIDEO



MONTÁŽNÍ NÁVODY



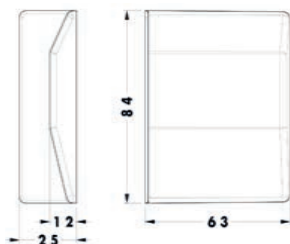
Kování je ideální pro zavěšení spodních skříněk **bez použití nábytkových nožek.**

PROVEDENÍ	KÓD
L	543348
P	543347

#### VOLITELNÉ PŘÍSLUŠENSTVÍ

#### Krytka závěsu

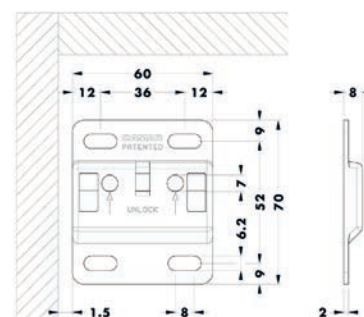
- > k zakrytí mechaniky závěsu 807
- > montáž k nasunutí
- > provedení levé (L), pravé (P)
- > materiál plast, poniklovaný plast (u provedení nikl)



BARVA	PROVEDENÍ	KÓD
bílá	L	543350
	P	543349
nikl	L	543352
	P	543351

#### Závěsný plech

- > pro rektifikační závěs 807
- > s bezpečnostním zámek Securite 3D proti spadnutí
- > rozměr 70 x 60 mm
- > materiál ocel



PRODUKT	KÓD
závěsný plech	543353

#### Vrtací šablona

- > vrtací šablona pro systém CAMAR 801 a 807



PRODUKT	KÓD
vrtací šablona	849165

#### Nabíjecí redukce

- > nabíjecí redukce pro závěs 807, 807 RV



PRODUKT	KÓD
nabíjecí redukce	543354

### CAMAR 807 RV

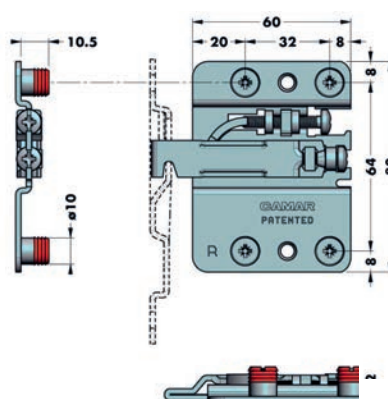
- > viditelný **celokovový** rektifikační závěs pro spodní skříňky se zásuvkami
- > **závěs se frézuje do bočního panelu** - závěs vystupuje z bočního korpusu pouze 2 mm
- > hloubka frézování: 8 mm
- > závěs je vybaven bezpečnostním zámkem Securite 3D proti spadnutí
- > seřízení:
  - horizontální 19 mm (dopředu/dozadu)
  - vertikální 22 mm
- > rozměr 80 x 60 mm
- > tloušťka plechu 2 mm
- > typ montáže na hmoždinku
- > provedení levé (L), pravé (P)
- > nosnost max. 120 kg / ks
- > materiál ocel



MONTÁŽNÍ VIDEO



MONTÁŽNÍ NÁVODY



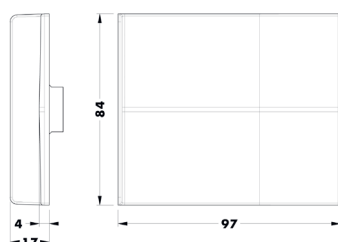
Kování je ideální pro zavěšení spodních skříněk **se zásuvkami bez použití nábytkových nožek.**

PROVEDENÍ	KÓD
L	768679
P	768680

### VOLITELNÉ PŘÍSLUŠENSTVÍ

#### Krytka závěsu

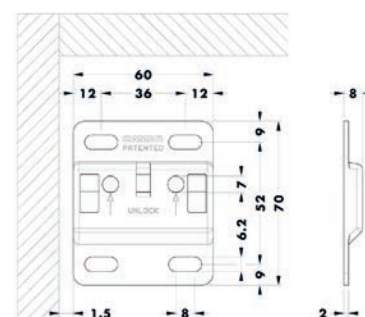
- > k zakrytí mechaniky závěsu 807 RV
- montáž k nasunutí
- materiál plast
- barva bílá



BARVA	KÓD
bílá	644943

#### Závěsný plech

- > pro rektifikační závěs 807
- > s bezpečnostním zámkem Securite 3D proti spadnutí
- > rozměr 70 x 60 mm
- > materiál ocel



PRODUKT	KÓD
závěsný plech	543353

#### Vrtací šablona

- > vrtací šablona pro systém CAMAR 801 a 807



PRODUKT	KÓD
vrtací šablona	849165

#### Nabíjecí redukce

- > nabíjecí redukce pro závěs 807, 807 RV



PRODUKT	KÓD
nabíjecí redukce	543354

### CAMAR 807 XL

- > viditelný **celokovový** rektifikační závěs pro spodní skříňky
- > závěs je vybaven bezpečnostním zámek Securite 3D proti spadnutí
- > seřízení:
  - horizontální 18 mm (dopředu/dozadu)
  - vertikální 20 mm
- > rozměr 80 x 121 mm
- > tloušťka plechu 3 mm
- > typ montáže na hmoždinku
- > provedení levé (L), pravé (P)
- > nosnost max. 70 kg / ks
- > materiál ocel



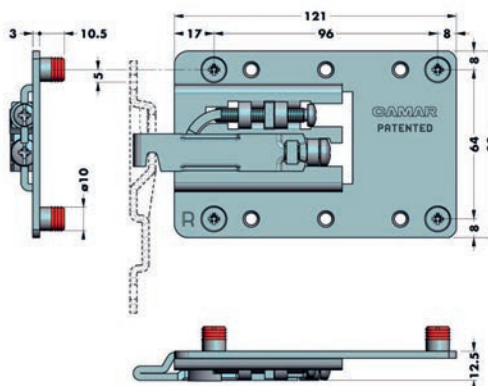
MONTÁŽNÍ VIDEO



MONTÁŽNÍ NÁVODY



Kování je ideální pro zavěšení hlubokých i nízkých spodních skříňek **bez použití nábytkových nožek.**

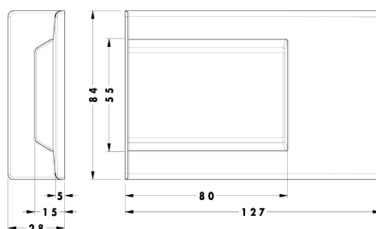


PROVEDENÍ	KÓD
L	768684
P	768685

#### VOLITELNÉ PŘÍSLUŠENSTVÍ

#### Krytka závěsu

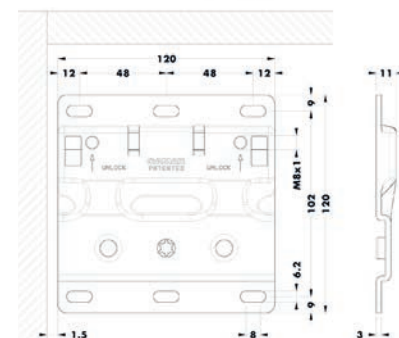
- > k zakrytí mechaniky závěsu 807 XL
- > montáž k nasunutí
- > materiál plast
- > barva bílá



BARVA	KÓD
bílá	644869

#### Závěsný plech

- > pro rektifikační závěs 807 XL
- > s bezpečnostním zámek Securite 3D proti spadnutí
- > rozměr 120 x 120 mm
- > materiál ocel



PRODUKT	KÓD
závěsný plech	644871

#### Nabíjecí redukce

- > nabíjecí redukce pro systém 807 XL, 807 XL RV



PRODUKT	KÓD
nabíjecí redukce	794326

### CAMAR 807 XL RV

- > viditelný **celokovový** rektifikační závěs pro spodní skříňky se zásuvkami
- > **závěs se frézuje do bočního panelu** - závěs vystupuje z bočního korpusu pouhé 3 mm
- > hloubka frézování: 10 mm
- > závěs je vybaven bezpečnostním zámkem Securite 3D proti spadnutí
- > seřízení:
  - horizontální 18 mm (dopředu/dozadu)
  - vertikální 20 mm
- > rozměr 80 x 121 mm
- > tloušťka plechu 3 mm
- > typ montáže na hmoždinku levé (L), pravé (P)
- > provedení max. 70 kg / ks
- > nosnost ocel
- > materiál



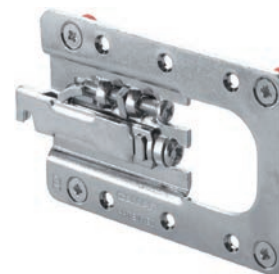
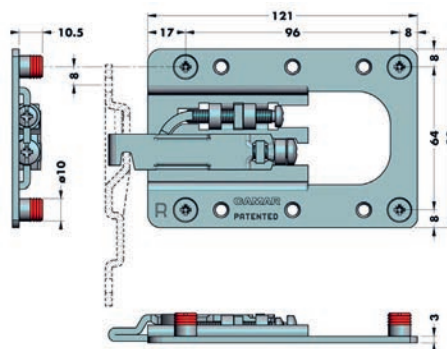
MONTÁŽNÍ VIDEO



MONTÁŽNÍ NÁVODY



Kování je ideální pro zavěšení hlubokých a nízkých spodních skříňek **se zásuvkami bez použití nábytkových nožek.**

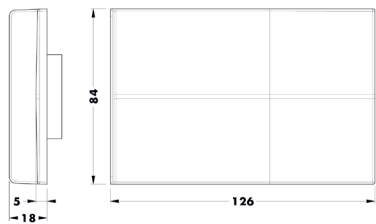


PROVEDENÍ	KÓD
L	<b>768687</b>
P	<b>768688</b>

### VOLITELNÉ PŘÍSLUŠENSTVÍ

#### Krytka závěsu

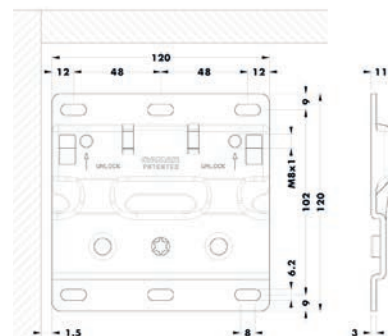
- > k zakrytí mechaniky závěsu 807 XL RV
- > montáž k nasunutí
- > materiál plast
- > barva bílá



BARVA	KÓD
bílá	<b>644984</b>

#### Závěsný plech

- > pro rektifikační závěs 807 XL
- > s bezpečnostním zámkem Securite 3D proti spadnutí
- > rozměr 120 x 120 mm
- > materiál ocel



PRODUKT	KÓD
závěsný plech	<b>644871</b>

#### Nabíjecí redukce

- > nabíjecí redukce pro systém 807 XL, 807 XL RV



PRODUKT	KÓD
nabíjecí redukce	<b>794326</b>



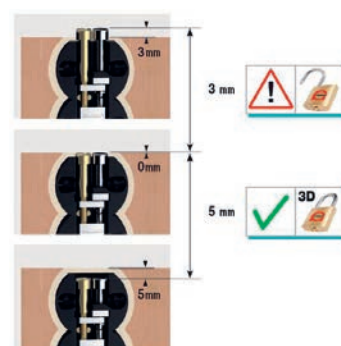
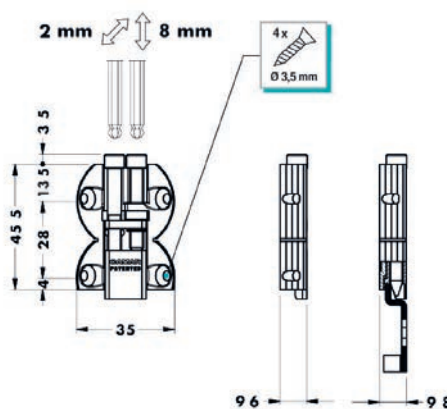
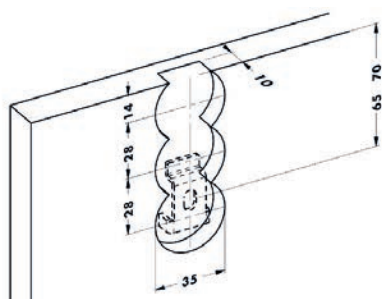
### PRO ZÁVĚSNÉ PANELE

#### CAMAR 814-35

- > rektifikační závěs pro závěsné panely
- > **pro zavěšení panelů bez mezery**
- > závěs zcela zafrézován do závěsného panelu
- > jednoduché frézování (3x otvor o  $\varnothing$  35 mm)
- > hloubka frézování 10 mm
- > závěs je vybaven bezpečnostním zámkem Securite 3D proti spadnutí (pro regulaci -5 až 0 mm)
- > seřízení (shora pomocí inbus klíče):
  - horizontální 2 mm
  - vertikální 8 mm
- > rozměr 45,5 x 35 mm
- > nosnost max. 42 kg / ks
- > materiál ocel, ABS plast



MONTÁŽNÍ VIDEO



PRODUKT KÓD  
CAMAR 814-35 644275

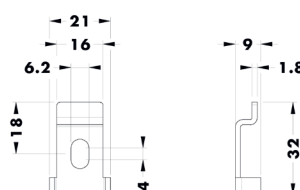


Kování lze použít rovněž pro zavěšení zrcadla, které jsou v jedné rovině se stěnou.

#### VOLITELNÉ PŘÍSLUŠENSTVÍ

#### Závěsný plech

- > pro rektifikační závěs 814 s bezpečnostním zámkem Securite 3D proti spadnutí
- > rozměr 32 x 21 mm
- > materiál ocel



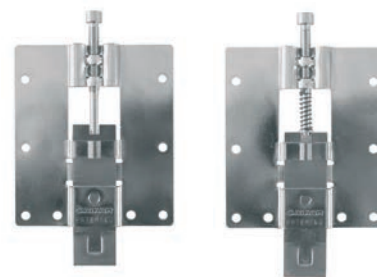
PRODUKT KÓD  
závěsný plech 644276

### CAMAR 814-64

- > rektifikační závěs pro závěsné panely
- > **pro zavěšení panelů s mezerou**
- > pro montáž je nutné použít vždy horní a dolní závěs (**dolní závěs má pružinu zamezující vypadnutí závěsu při seřizování směrem nahoru**)
- > mezera mezi podkladem a panelem: 8 mm
- > seřízení (shora pomocí inbus klíče):
  - pouze vertikální +/5 mm
- > rozměr 85 x 74 mm
- > nosnost max. 50 kg / ks
- > materiál ocel



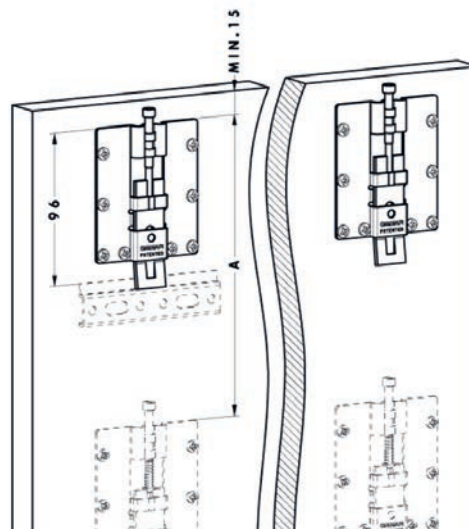
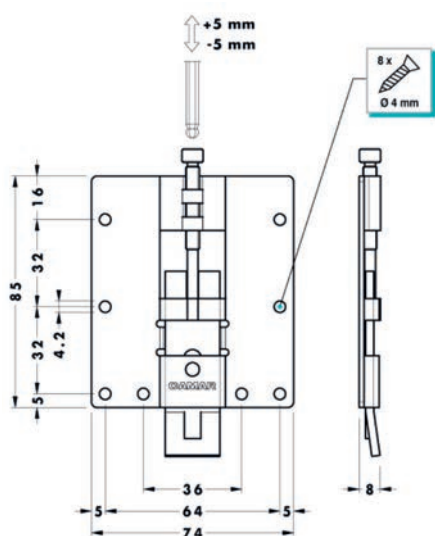
MONTÁŽNÍ NÁVOD



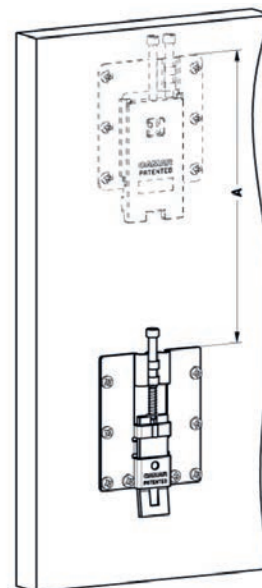
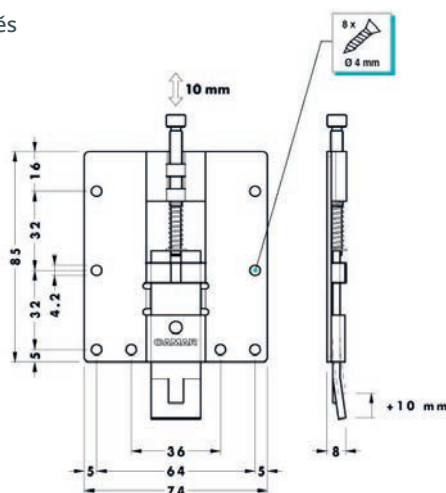
horní závěs

spodní závěs

#### Horní závěs



#### Spodní závěs

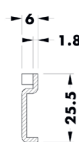
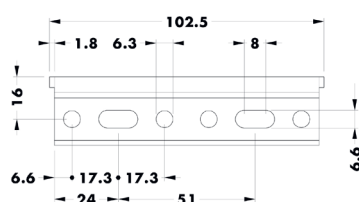


PROVEDENÍ	KÓD
horní	543710
spodní	543329

#### VOLITELNÉ PŘÍSLUŠENSTVÍ

#### Závěsný plech 100 mm

- > bezpečnostní zobáčky proti vypadnutí při posunutí skříňky do strany
- > rozměr 25,5 x 102,5 mm
- > materiál ocel



PRODUKT	KÓD
závěsný plech	543330

## OSTATNÍ REKTIFIKAČNÍ ZÁVĚSY

### Rektifikační kování

- > horizontální seřízení: ± 12 mm
- > vertikální seřízení 7,5 mm
- > možnost seřízení výšky a odklonu korpusu

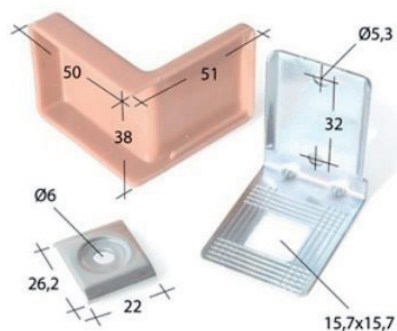
BARVA	PROVEDENÍ	NOSNOST PÁRU (KG)	VÝŠKA (MM)	ŠÍŘKA (MM)	HLOUBKA (MM)	KÓD
bílá	L+P	110	49	15	59	<b>187955</b>
buk	L+P	110	49	15	59	<b>187956</b>
hnědá	L+P	110	49	15	59	<b>411564</b>
třešeň	L+P	110	49	15	59	<b>187957</b>



### Závěsné kování BYSTRICA

- > třídičné kování k zavěšení horních kuchyňských skříněk
- > materiál: ocelový plech a plastová krytka

BARVA	ŠÍŘKA (MM)	NOSNOST (KG)	KÓD
bílá	40	40	<b>015565</b>
béžová	40	40	<b>015575</b>
buk	40	40	<b>147248</b>
černá	40	40	<b>029465</b>
hnědá	40	40	<b>015578</b>
třešeň	40	40	<b>140019</b>



### Závěsný element

- > třídičné kování k zavěšení horních kuchyňských skříněk
- > materiál: ocelový plech a plastová krytka

BARVA	ŠÍŘKA (MM)	KÓD
bílá	50	<b>352820</b>
buk	50	<b>352821</b>
černá	50	<b>516158</b>
ďub	50	<b>530257</b>
hnědá	50	<b>097921</b>
olše	50	<b>352823</b>
třešeň	50	<b>352824</b>
vanilka	50	<b>627928</b>



### Bajonetový závěs

- > délka 60 mm
- > materiál hliník
- > pov. úprava zinek



POVR. ÚPRAVA	ŠÍŘKA (MM)	DÉLKA (MM)	KÓD
zinek	15,5	58	<b>029956</b>

### Závěsný plech

- > materiál ocel pozink



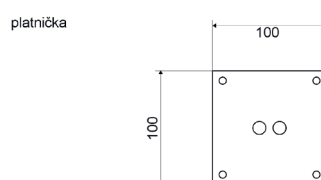
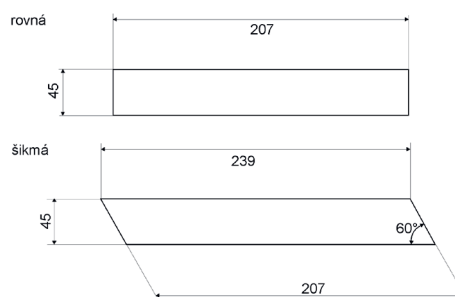
ROZMĚR (MM)	KÓD
58 x 28	<b>797191</b>

# 10.10 BAROVÉ KONZOLE

## ANETA

- > upevnění pomocí hliníkové plotničky do barové desky a k pracovní desce pomocí přídržných šroubů a podložek
- > provedení šikmá / kolmá
- > nosnost max. 30 kg / pár
- > rozestup mezi konzolami max. 800 mm
- > materiál hliník

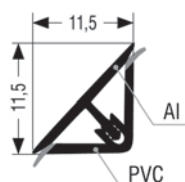
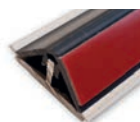
PROVEDENÍ	BARVA	KÓD
šikmá	bílá mat	785459
	černá mat	785458
	elox hliník	785461
	nerez	785460
kolmá	bílá mat	785463
	černá mat	785462
	elox hliník	785465
	nerez	785464



## 10.11 TĚSNICÍ PROFILY K PRACOVNÍM DESKÁM

### Těsnicí profil L20

- > délka 4 m
- > materiál hliník, plastový nosič
- > povrchová úprava elox, lak (dle vzorníku RAL)
- > barva těsnění šedá, transparentní (dle provedení)



hliník broušený



nerez broušený



černá lesklá



bílá lesklá



zlatá broušená

BARVA TĚSNĚNÍ	DEKOR PROFILU	KÓD
šedá	hliník natural	691271
	hliník broušený	393623
	nerez broušený	379679
	antracit	714015
	zlatá broušená	906249
	RAL	na dotaz
transparentní	hliník natural	379324
	hliník broušený	679219
	nerez broušený	571262
	černá mat	549861
	antracit	711844
	bílá lesk	548477
	zlatá broušená	896982
	RAL	na dotaz



Pro jednoduchou montáž lze za příplatek dodat všechny varianty profilu L20 se samolepicí fólií

### VOLITELNÉ PŘÍSLUŠENSTVÍ

#### Set rohů a záslepek

- > pro těsnicí profil L20
- > balení obsahuje:
  - 1 ks roh vnitřní 90°
  - 1 ks roh vnitřní 135°
  - 1 ks roh vnější 90°
  - 2 ks záslepka
- > materiál: plast

DEKOR	KÓD
světle šedá	379326
tmavě šedá	384948
černá mat	549864
antracit	711898
bílá lesk	549863
zlatá	905714
RAL	na dotaz



#### Vnitřní roh 135°

- > materiál: plast

DEKOR	KÓD
světle šedá	533317
tmavě šedá	527667
černá mat	633382
antracit	715113
bílá lesk	566133
zlatá	905716
RAL	na dotaz



#### Vnější roh 90°

- > materiál: plast

DEKOR	KÓD
světle šedá	530313
tmavě šedá	533311
černá mat	552842
antracit	715110
bílá lesk	554441
zlatá	905715
RAL	na dotaz



#### Vnitřní roh 90°

- > materiál: plast

DEKOR	KÓD
světle šedá	516149
tmavě šedá	515072
černá mat	552843
antracit	715112
bílá lesk	550509
zlatá	896980
RAL	na dotaz



#### Záslepka

- > materiál: plast

DEKOR	KÓD
světle šedá	516151
tmavě šedá	515073
černá mat	552841
antracit	715114
bílá lesk	554154
zlatá	896981
RAL	na dotaz



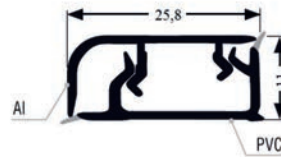
## 10.11 TĚSNICÍ PROFILY K PRACOVNÍM DESKÁM

10 TECHNICKÉ KOMPONENTY PRO NÁBYTEK

**KOOPLAST**  
plastové profily

### Těsnicí profil L11

- > možnost montáže na ležato nebo na stojato
- > délka: 4 m
- > materiál: hliník, plastový nosič
- > povrchová úprava: elox, hliníková fólie, lak (dle vzorníku RAL)

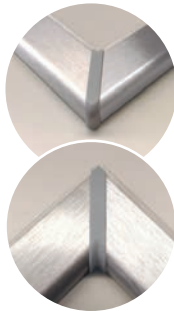


DEKOR	KÓD
hliník natural	228761
hliník broušený	471217
nerez broušený	354785
RAL	na dotaz

#### VOLITELNÉ PŘÍSLUŠENSTVÍ

#### Set rohů a záslepek „Horizontální“

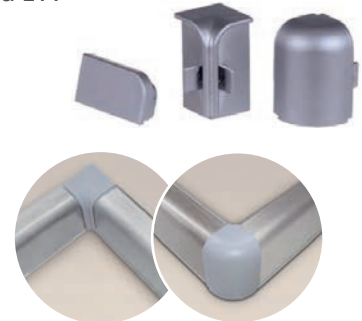
- > pro těsnicí profil L11
- > **použití na ležato**
- > **nutná úprava profilu L11 na 45°**
- > balení obsahuje:
  - 1 ks roh vnitřní
  - 1 ks roh vnější
  - 2 ks záslepka
- > materiál: plast



DEKOR	KÓD
hliník natural	210118
hliník lesklý	164762
nerez lesklý	164759
šedá	382225

#### Set rohů a záslepek „Vertikální“

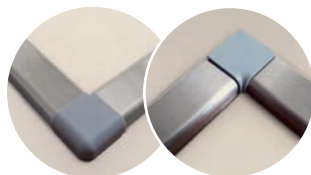
- > pro těsnicí profil L11
- > **použití na stojato**
- > **bez nutnosti úpravy profilu L11**
- > balení obsahuje:
  - 1 ks roh vnitřní
  - 1 ks roh vnější
  - 2 ks záslepka
- > materiál: plast



DEKOR	KÓD
hliník natural	213404
hliník lesklý	164752
nerez lesklý	164753
šedá	345022

#### Set rohů a záslepek „Horizontální“

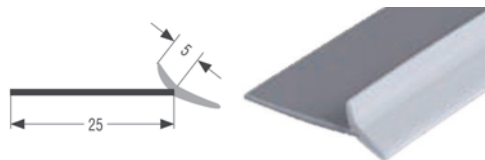
- > pro těsnicí profil L11
- > **použití na ležato**
- > **bez nutnosti úpravy profilu L11**
- > balení obsahuje:
  - 1 ks roh vnitřní 90°
  - 1 ks roh vnější 90°
  - 2 ks záslepka
  - nožičky pro roh
- > materiál: plast



DEKOR	KÓD
šedá	660379

### Těsnicí profil L09

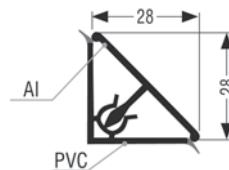
- > univerzální těsnicí profil
- > doporučené použití za pracovní desku, v koupelnách a jiné těsnění plošného materiálu
- > délka: 4,2 m
- > materiál: plast



DEKOR	KÓD
transparentní	474740
šedá	342994
černá	470245
bílá	770350
hnědá-buk	350825

### Těsnicí profil L220

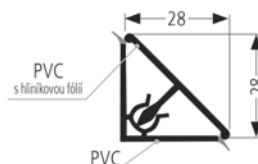
- > délka 4 m
- > materiál hliník, plastový nosič
- > povrchová úprava elox, lak (dle vzorníku RAL)



DEKOR	KÓD
hliník natural	<b>658674</b>
nerez broušený	<b>647337</b>
RAL	na dotaz

### Těsnicí profil L230

- > délka 4 m
- > materiál plast
- > povrchová úprava hliníková fólie

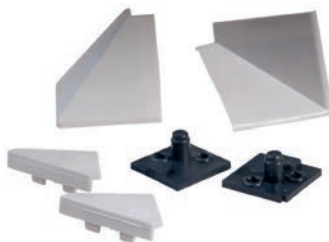


DEKOR	KÓD
nerez broušený	<b>212768</b>

**VOLITELNÉ PŘÍSLUŠENSTVÍ**  
pro profil L220 a L230

### Set rohů a záslepek

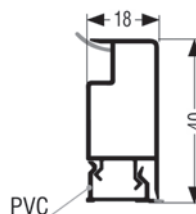
- > pro těsnicí profily L220 a L230
- > balení obsahuje:
  - 1 ks roh vnitřní
  - 1 ks vnější
  - 2 ks záslepka
- > materiál: plast



DEKOR	KÓD
hliník lesklý	<b>660681</b>
nerez lesklý	<b>656356</b>
světle šedá	<b>658676</b>
tmavě šedá	<b>658678</b>
RAL	na dotaz

### Těsnicí profil L40

- > délka 4 m
- > materiál plast
- > povrchová úprava hliníková fólie

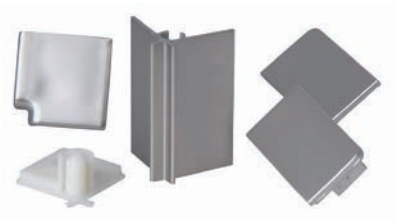


DEKOR	KÓD
nerez broušený	<b>416119</b>

**VOLITELNÉ PŘÍSLUŠENSTVÍ**

**Set rohů a záslepek „vnitřní“**

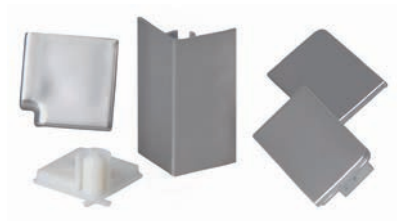
- > pro těsnicí profil L40
- > balení obsahuje:
  - 1 ks roh vnitřní 90°
  - 2 ks záslepka
- > materiál: plast



DEKOR	KÓD
nerez broušený	<b>551523</b>

**Set rohů a záslepek „vnější“**

- > pro těsnicí profil L40
- > balení obsahuje:
  - 1 ks roh vnější 90°
  - 2 ks záslepka
- > materiál: plast



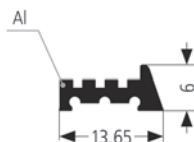
DEKOR	KÓD
nerez broušený	<b>559232</b>

## 10.12 PROFILY PRO ZÁDOVÉ PANELE

### Profil L06

- > pro zádový panel do 10 mm
- > délka 4 m
- > materiál hliník
- > povrchová úprava elox

DEKOR	KÓD
bílá lesklá	<b>877750</b>
černá matná	<b>877749</b>
hliník natural	<b>791857</b>
nerez broušený	<b>763897</b>



**VOLITELNÉ PŘÍSLUŠENSTVÍ**

### Set záslepek

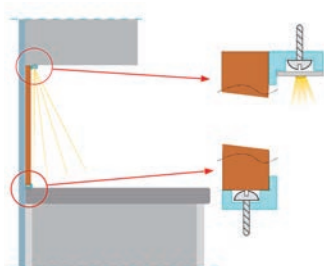
- > sada 2 ks záslepek
- > materiál plast



DEKOR	KÓD
bílá lesklá	<b>877752</b>
černá matná	<b>877751</b>
světle šedá	<b>791858</b>
tmavě šedá	<b>763898</b>

### Profil L07

- > profil pro zádový panel do 10 mm
- > délka 4 m
- > materiál hliník
- > povrchová úprava elox

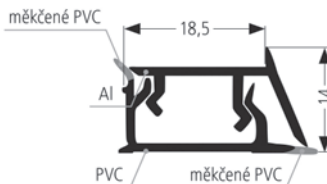


DEKOR	KÓD
nerez broušený	<b>524900</b>



## Profil L14

- > profil pro zádový panel do 18 mm
- > délka 4 m
- > materiál hliník, plastový nosič
- > pov. úprava elox



KOOLAST  
plastové profily



DEKOR	KÓD
nerez broušený	713226

VOLITELNÉ PŘÍSLUŠENSTVÍ

## Set záslepek

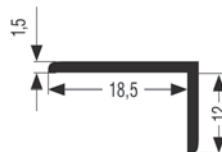
- > sada 2 ks záslepek
- > materiál: plast



DEKOR	KÓD
nerez broušený	713228

## Profil L1812

- > univerzální použití
- > délka 4 m
- > materiál hliník
- > pov. úprava elox



KOOLAST  
plastové profily

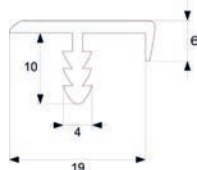


DEKOR	KÓD
hliník broušený	675491
nerez broušený	656892

## 10.13 NARÁŽECÍ HRANY

### 01

- > nárazecí hrana 18 mm
- > délka 3 m
- > materiál hliník
- > pov. úprava elox

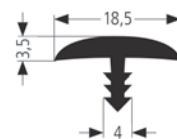


PRODUKT	KÓD
hrana 01	785885

### K18/B

- > nárazecí hrana 18 mm
- > materiál: plast

KOOLAST  
plastové profily

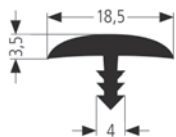


DEKOR	KÓD
černá	013679
bílá	013680
šedá	013664
hnědá buk	013674

### S18

- > nárazecí hrana 18 mm
- > materiál: plast

KOOLAST  
plastové profily

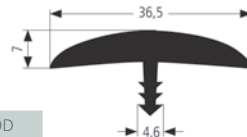


DEKOR	KÓD
buk	112191

### K36

- > nárazecí hrana 36 mm
- > materiál: plast

KOOLAST  
plastové profily



DEKOR	KÓD
bílá	755811

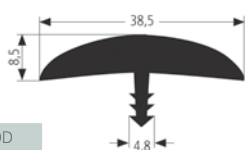
## 10.14 SPOJOVACÍ PROFILY PRO PRACOVNÍ A ZÁDOVÉ DESKY

10 TECHNICKÉ KOMPONENTY PRO NÁBYTEK

### K38

- > narážecí hrana 38 mm
- > materiál: plast

**KOOPLAST**  
plastové profily



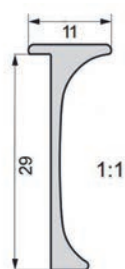
DEKOR	KÓD
černá	<b>013698</b>

## 10.14 SPOJOVACÍ PROFILY PRO PRACOVNÍ A ZÁDOVÉ DESKY

### Spojovací rohová lišta

- > spojovací profil pro pracovní desky
- > délka 600 / 625 mm (dle provedení)
- > materiál hliník
- > povr. úprava elox

**ZOBAL**

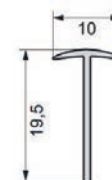


DÉLKA (MM)	TLOUŠŤKA PRAC. DESKY (MM)	KÓD
625	28	<b>044243</b>
600	38	<b>012161</b>

### Lišta spojovací

- > spojovací profil pro pracovní desky
- > délka 600 mm
- > materiál hliník
- > povr. úprava elox

**ZOBAL**

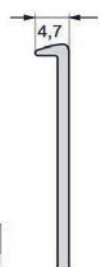


TLOUŠŤKA PRAC. DESKY (MM)	KÓD
28	<b>036491</b>
38	<b>039131</b>

### Lišta zakončovací

- > zakončovací profil pro pracovní desky
- > délka 600 mm
- > provedení levé (L), pravé (P)
- > materiál hliník
- > povr. úprava elox

**ZOBAL**

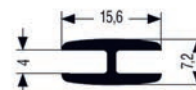


TLOUŠŤKA PRAC. DESKY (MM)	PROVEDENÍ	KÓD
28	L	<b>012155</b>
	P	<b>012156</b>
38	L	<b>012163</b>
	P	<b>117803</b>

### Spojovací profil P04

- > pro spojení MDF desek do tloušťky 4 mm
- > délka 2 m
- > materiál plast

**KOOPLAST**  
plastové profily



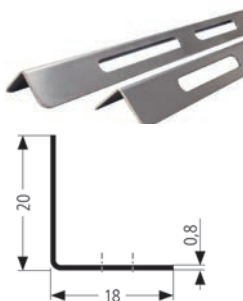
DEKOR	KÓD
bílá	<b>015652</b>
černá	<b>010256</b>
hnědá (buk)	<b>015643</b>

## 10.15 OCHRANNÉ PRVKY

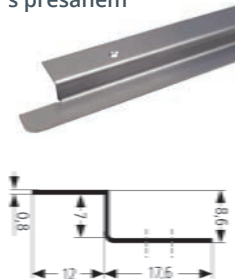
### Ochranná lišta pro vestavnou troubu

- > ochrana okolních dvířek nebo zásuvek před poškozením vlivem horkého vzduchu z trouby
- > určeno pro
  - tloušťku korpusu 18 mm
  - šířku korpusu 600 mm
- > materiál ocel
- > pov. úprava broušená nerez

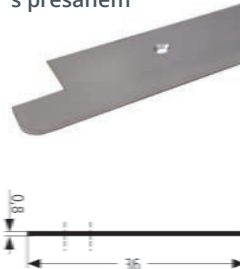
Boční provedení



Spodní provedení s přesahem



Spodní provedení s přesahem



Umístění spodní ochranné lišty MT/spodniB (pohled z boku)



Umístění spodní ochranné lišty MT/spodniS (pohled z boku)



Umístění spodní ochranné lišty MT/spodniB (pohled z boku)

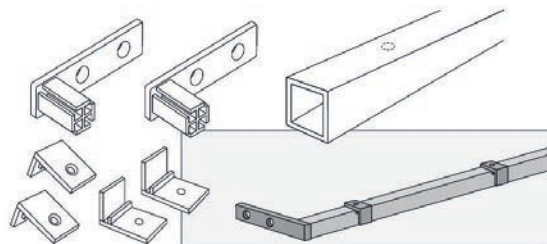


DĚLKA (MM)	PROVEDENÍ	KÓD
580	boční	782983
593	spodní s přesahem	782984
	spodní rovná	782985

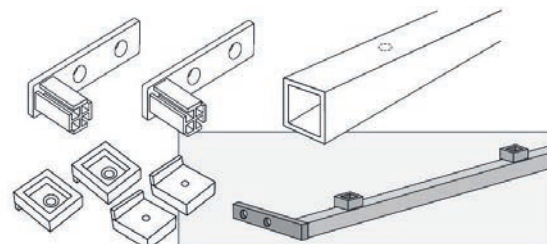
### Hliníková vzpěra - sada

- > hliníková vzpěra pro zpevnění:
  - pracovní desky u kuchyňského dřezu
  - polic proti prohýbání
  - pracovní desky s varnou deskou
  - zpevnění zad korpusů (pro HDF 3,5-4,5 mm)
- > snadná montáž díky fixačním příchytkám
- > **provedení pro varné desky umožňuje také odvod zbytkového tepla** (u této varianty jsou v balení distanční podložky se zvýšenou tepelnou odolností)
- > pro skříňky o šířce 600 a 900 mm
- > materiál: hliník (vzpěra), plast (fixační příchytky, distanční podložky)
- > povrchová úprava: lak

Pro dřezy, police a záda skříněk



Pro varné desky



DĚLKA (MM)	PROVEDENÍ	BARVA	KÓD
563,5	dřezy	stříbrná	765882
	police	bílá	768086
	záda skříněk	stříbrná	761292
863,5	varné desky	bílá	763445
	dřezy	stříbrná	791861
	police	bílá	766690
	záda skříněk	stříbrná	773678
	varné desky	bílá	766285

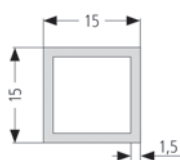


Hliníkovou vzpěru lze rovněž zakoupit na míru.

## Hliníková vzpěra - na míru

### Hliníkový profil

- > délka: 1 200 mm
- > materiál: hliník



BARVA	KÓD
bílá	<b>763353</b>
stříbrná	<b>766541</b>

### Univerzální sada elementů 1

- > elementy **pro dřezy nebo police**
- > materiál: plast



BARVA	KÓD
bílá	<b>763348</b>
šedá	<b>763349</b>

### Univerzální sada elementů 2

- > elementy **pro varné desky**
- > materiál: plast



BARVA	KÓD
bílá	<b>763351</b>
šedá	<b>763352</b>

### Univerzální sada elementů 3

- > elementy **pro uchycení zad skříně**
- > materiál: plast

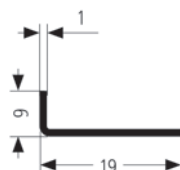


BARVA	KÓD
bílá	<b>791862</b>
šedá	<b>791863</b>

## Ochranná lišta proti páře

- > **ochrana ostrohranné pracovní desky proti páře z myčky**
- > před upevněním vruty doporučujeme podlepit silikonem
- > materiál: hliník

DÉLKA (MM)	DEKOR	KÓD
450	bílá	<b>766311</b>
	stříbrná	<b>766312</b>
600	bílá	<b>766310</b>
	stříbrná	<b>766252</b>



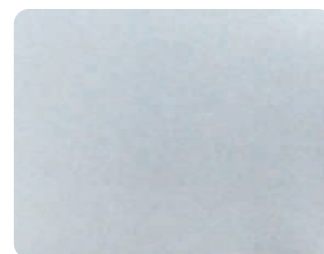
## Nerezový obklad za pracovní desky

- > tloušťka: 0,6 mm
- > materiál: potravinářská nerez 1.4301

ROZMĚR (MM)	KÓD
600 x 750	<b>489453</b>
900 x 750	<b>549776</b>

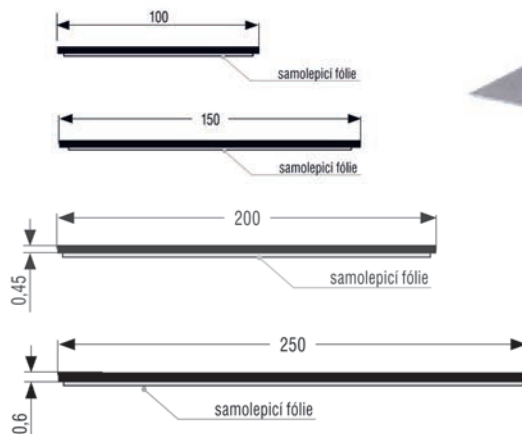


Nerezový obklad lze rovněž zakoupit na míru. **Maximální rozměr je však 2 500 x 1 250 mm.** Pro více informací kontaktujte naše obchodní oddělení.



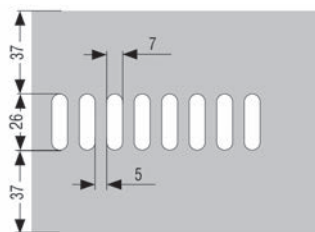
### Okopový plech

- > tloušťka:
  - pro výšku 100 až 200 mm: 0,45 mm
  - pro výšku 250 mm: 0,6 mm
- > materiál:
  - pro výšku 100 až 200 mm: hliník
  - pro výšku 250 mm: potravinářská nerez 1.4301
- > povrchová úprava:
  - pro výšku 100 až 200 mm: elox, lak (dle dekoru)
  - pro výšku 250 mm: nerez broušená

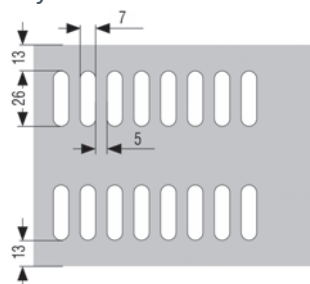


Pro výšky 200 a 250 mm je možný pouze výsek typ A1 / A2. Pro více informací kontaktujte naše obchodní oddělení.

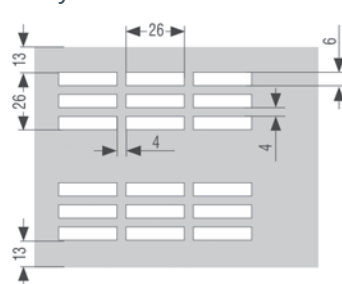
Výsek A1



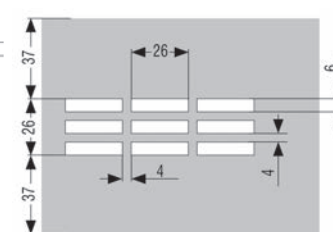
Výsek A2



Výsek B2



Výsek B1



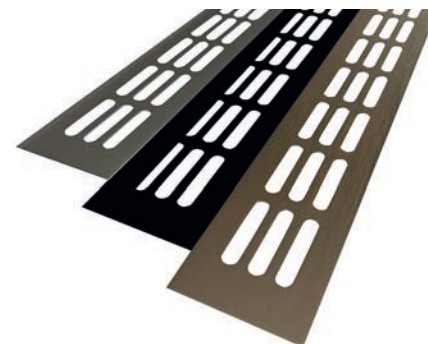
VÝŠKA (MM)	DEKOR	KÓD
100	hliník natural	287423
	hliník broušený	167459
	nerez broušený	141902
	mosaz lesklá	314894
	mosaz broušená	905717
	RAL	na dotaz
150	hliník natural	209613
	hliník broušený	199425
	nerez broušený	145103
	mosaz lesklá	309793
	mosaz broušená	905718
	RAL	na dotaz
200	nerez broušený	380306
250	nerez broušený	543057

### Větrací mřížka

- > větrací mřížky pro použití v interiérech
- > větrací otvor 7 x 40 mm
- > povrchová úprava hliník přírodní, nerez, černá, bílá



VÝŠKA (MM)	ŠÍŘKA (MM)	HLINÍK PŘÍRODNÍ	NEREZ	ČERNÁ	BÍLÁ
60	250	903251	903269	-	-
	400	903252	903270	903287	903290
	500	903253	903271	903288	903291
	600	903254	903272	903289	-
	800	903255	903273	-	-
80	1000	903256	903274	-	-
	250	903257	903275	-	-
	400	903258	903276	-	-
	500	903259	903277	-	-
	600	903260	903278	-	-
100	800	903261	903279	-	-
	1000	903262	903280	-	-
	250	903263	903281	-	-
	400	903264	903282	-	-
	500	903265	903283	-	-
100	600	903266	903284	-	-
	800	903267	903285	-	-
	1000	903268	903286	-	-



Před instalací mřížky věnujte pozornost rozměrům připravovaného otvoru.

## 10.16 ZASKLÍVACÍ PROFILY

10 TECHNICKÉ KOMPONENTY PRO NÁBYTEK

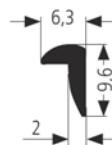
**KOOPLAST**  
plastové profily

## 10.16 ZASKLÍVACÍ PROFILY

### B07

> materiál plast

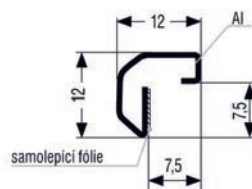
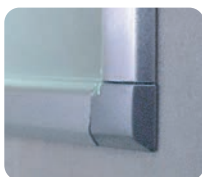
DEKOR KÓD  
transparentní 293839



### B36

> pro výplň:  
lamino 18 mm, sklo 3-4,5 mm  
> délka 3 m  
> materiál hliník  
> povr. úprava elox

DEKOR KÓD  
hliník 012238



#### DOPORUČENÉ PRODUKTY

### Spojovací roh pro B36

> materiál hliník  
> pov. úprava elox

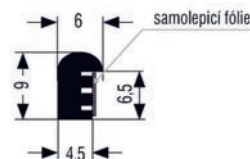
DEKOR KÓD  
hliník 012688



### B04

> zasklívací profil se samolepicí fólií  
> materiál plast

DEKOR KÓD  
bílá 012239



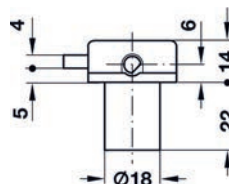
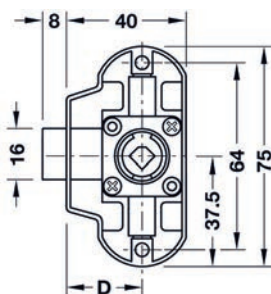
# 10.17 NÁBYTKOVÉ ZÁMKY PRO VÝMĚNNOU VLOŽKU

## Trojcestný zámek

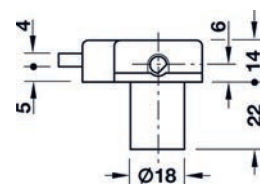
- > backset D 15 nebo 25 mm
- > délka těla vložky 22 mm
- > pro dělenou profilovou tyč o průměru 6 mm
- > provedení levé (L), pravé (P)
- > montáž přišroubováním
- > materiál odlitek ze zinku



BARVA	BACKSET D (MM)	PROVEDENÍ	KÓD
černý	15	L	914209
		P	914210
	25	L	914211
		P	914212
nikl	15	L	015379
		P	015376
	25	L	015369
		P	015380



BACKSET D 15 mm

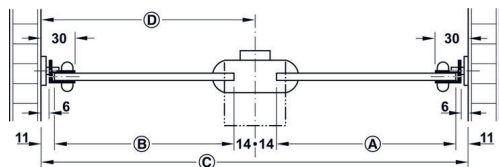


BACKSET D 25 mm

### VOLITELNÉ PŘÍSLUŠENSTVÍ

#### Profilová tyč

- > průměr 6 mm
- > materiál ocel
- > pov. úprava nikl

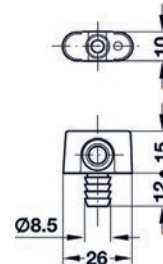
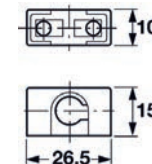


Při návrhu skříně a výběru příslušenství k trojcestným zámekům berte v úvahu, že zamykácí tyče musí být zkráceny na požadovanou délku. Při dané světlé výšce korpusu (C) a montáži trojcestného zámku do středu je rozměr horní tyče (A) a rozměr dolní tyče (B). Střed těla zámku (D) - 25 mm

DÉLKA (MM)	KÓD
2 000	015374
2 500	583353

#### Vodítko profilové tyče

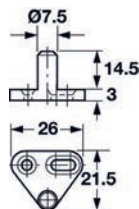
- > materiál odlitek ze zinku
- > pov. úprava nikl



MONTÁŽ	KÓD
k přišroubování	491691
k nalisování	706204

#### Zamykácí čep s patkou

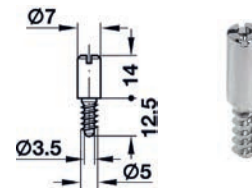
- > montáž k přišroubování
- > materiál odlitek ze zinku
- > pov. úprava leštěný nikl



PRODUKT	KÓD
zamykácí čep	015372

#### Zamykácí čep excentrický se závitem do dřeva

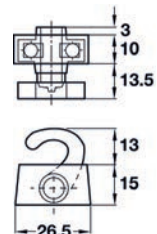
- > montáž k přišroubování
- > materiál odlitek ze zinku
- > pov. úprava leštěný nikl



PRODUKT	KÓD
zamykácí čep	583397

#### Zajišťovací háček profilové tyče

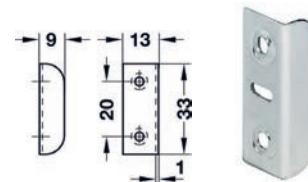
- > montáž k přišroubování
- > materiál odlitek ze zinku
- > pov. úprava nikl



PRODUKT	KÓD
zamykácí čep	583373

#### Rohový protiplech

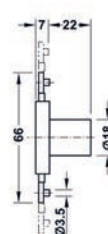
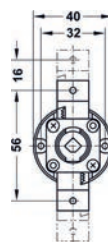
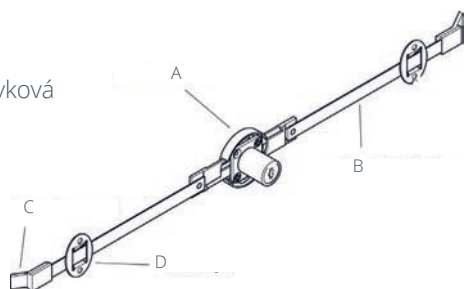
- > montáž k přišroubování
- > rozměr 33 x 13 x 9 mm
- > materiál ocel
- > pov. úprava nikl



PRODUKT	KÓD
protiplech	015422

### Rozvorový zámek

- > zdvih 16 mm
- > délka těla vložky 22 mm
- > provedení: levá - L, pravá - P, zásuvková verze - ZV (otočení klíče vlevo)
- > montáž k přišroubování
- > materiál odlitek zinku
- > pov. úprava nikl



Rozvorový zámek (zásuvková verze) s vodorovným zamykáním

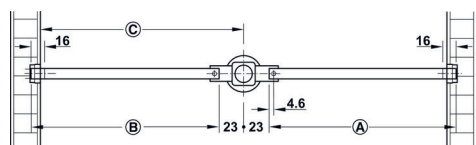
- (A) - Rozvorový zámek
- (B) - Profilová tyč 10 x 3 mm
- (C) - Zajišťovací hrot k nasazení
- (D) - Vodítko tyče

PROVEDENÍ	KÓD
L	572837
P	015378
ZV	584588

#### VOLITELNÉ PŘÍSLUŠENSTVÍ

#### Profilová tyč

- > pro výšku dveří:
  - 2 000 mm (délky rozděleny na 2x 975 mm)
  - 2 500 mm (délky rozděleny na 1x 975 mm a 1x 1 475 mm)
- > materiál ocel
- > pov. úprava pozink



Výpočet délky profilové tyče pro rozvorový zámek o zdvihu 16 mm:  
 - (A) Rozměr horní tyče = střed těla zámku (C)-23 mm  
 - (B) Rozměr dolní tyče = střed těla zámku (C)-23 mm

VÝŠKA DVEŘÍ (MM)	KÓD
2 000	524049
2 500	118204

#### Zamykací čep

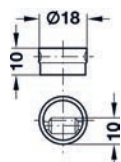
- > montáž k nadvaknutí na profilovou tyč
- > materiál plast
- > barva černá



PRODUKT	KÓD
zamykací čep	458558

#### Protiplech s rolničkou

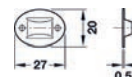
- > montáž k nalisování
- > materiál plast (korpus), ocel (osa a rolnička)
- > barva korpusu hnědá



PRODUKT	KÓD
protiplech	572843

#### Vodítko profilové tyče

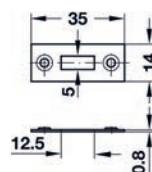
- > montáž k přišroubování
- > materiál ocel
- > pov. úprava leštěný nikl



PRODUKT	KÓD
vodítko	015375

#### Protiplech

- > montáž pro zapuštěnou montáž a přišroubování
- > materiál ocel
- > pov. úprava nikl



PRODUKT	KÓD
protiplech	015423

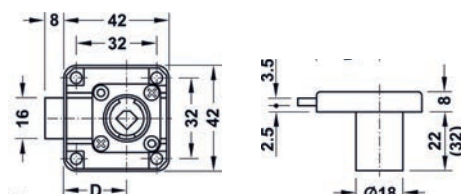


### Nábytkový zámek se závorou

- > délka těla vložky 22 mm / 32 mm
- > vysunutí závor:
  - krátké (Backset D: 25 mm)
  - dlouhé (Backset D: 22 mm)
- > provedení levé - L, pravé - P, zásuvková verze - ZV
- > montáž k přišroubování
- > materiál odlitek ze zinku

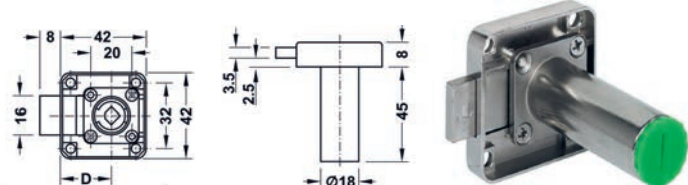


BACKSET D (MM)	VYSUNUTÍ ZÁVORY	DÉLKA TĚLA VLOŽKY (MM)	BARVA	PROVEDENÍ	KÓD
25	krátké	22	nikl	L	015356
				P	015355
				ZV	015354
			černá	L	914213
				P	914214
				ZV	914215
22	dlouhé	32	nikl	ZV	015360
				L	583896
				P	387667
			černá	ZV	499389
				L	583896
				P	387667
			nikl	ZV	296944



### Nábytkový zámek se závorou - prodloužený

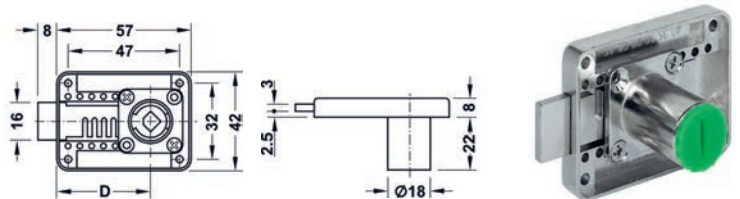
- > prodloužené tělo vložky
- > délka těla vložky 45 mm
- > backset D 25 mm
- > provedení levé - L, pravé - P, zásuvková verze - ZV
- > montáž k přišroubování
- > materiál odlitek ze zinku
- > pov. úprava nikl



PROVEDENÍ	KÓD
L	583898
P	542744
ZV	414128

### Nábytkový zámek se závorou - nastavitelný Backset

- > nastavitelný rozměr Backsetu D
- > délka těla vložky 22 mm
- > backset D 15-40 mm (nastavitelná v krocích po 5 mm)
- > montáž k přišroubování
- > materiál odlitek ze zinku
- > pov. úprava nikl

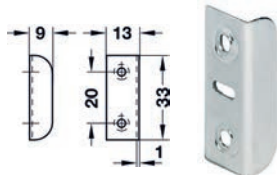


PRODUKT	KÓD
náb. zámek	583902

**VOLITELNÉ PŘÍSLUŠENSTVÍ**  
pro všechny nábytkové zámky

### Rohový protiplech

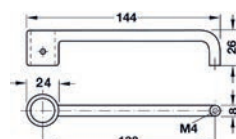
- > rozměr 33 x 13 x 9 mm
- > materiál ocel
- > pov. úprava nikl
- > montáž k přišroubování



PRODUKT	KÓD
protiplech	015422

### Zamykatelná úchytka

- > úchytka pro zámek se závorou s prodlouženým tělem vložky (45 mm)
- > montáž přišroubováním
- > materiál odlitek ze zinku
- > pov. úprava nikl



PRODUKT	KÓD
úchytka	583904

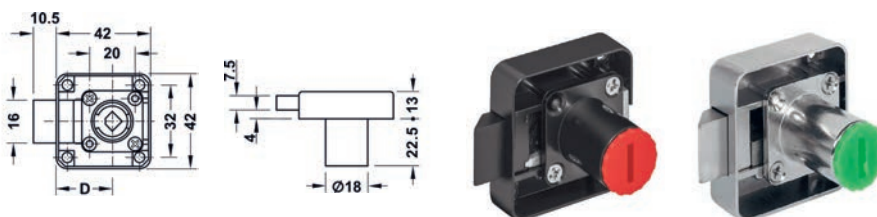
## 10.17 NÁBYTKOVÉ ZÁMKY - PRO VÝMĚNNOU VLOŽKU

10 TECHNICKÉ KOMPONENTY PRO NÁBYTEK

HÄFELE

### Nábytkový zámek se střelkou

- > délka těla vložky 22,5 mm
- > backset D 25 mm
- > montáž k přišroubování
- > materiál odlitek ze zinku



BARVA	PROVEDENÍ	KÓD
černá	L	914216
	P	914217
	ZS	914218
nikl	L	572833
	P	572834
	ZS	583928



Zamknutí střelky v odemknuté pozici je možné, takže zámkovou vložku lze instalovat a demontovat pomocí demontážního klíče.

#### VOLITELNÉ PŘÍSLUŠENSTVÍ

#### Protiplech pro zámek se střelkou

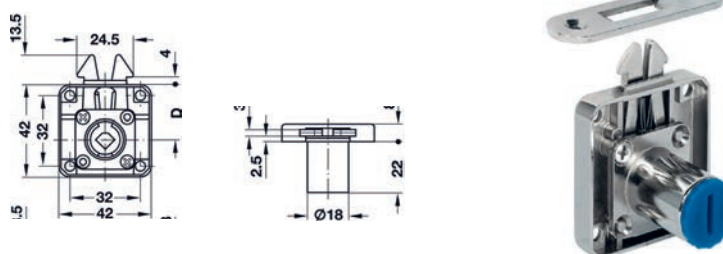
- > montáž k přišroubování
- > materiál ocel
- > pov. úprava nikl

PROVEDENÍ	KÓD
rohový	583930
přímý	583929



### Roletový zámek

- > délka těla vložky 22 mm
- > backset D 24,5 mm
- > montáž k přišroubování
- > materiál odlitek zinku
- > pov. úprava nikl
- > obsah balení:
  - 1x roletový zámek
  - 1x protiplech

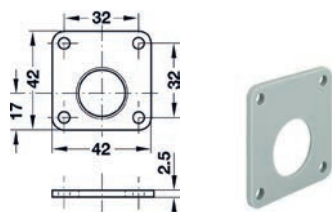


PRODUKT	KÓD
zámek	015388

#### VOLITELNÉ PŘÍSLUŠENSTVÍ

#### Distanční podložka

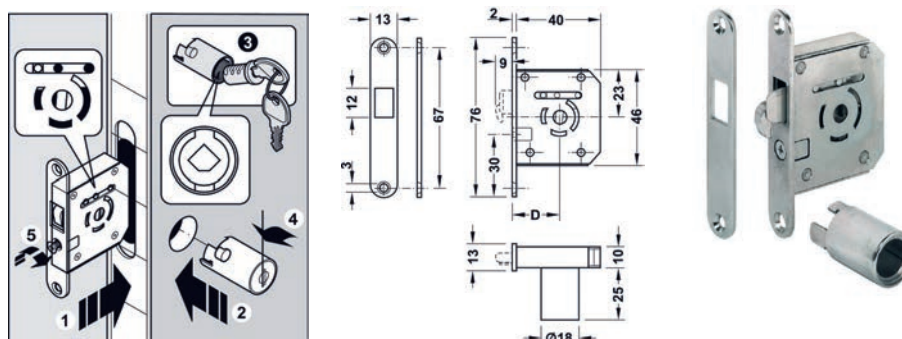
- > tloušťka 2,5 mm
- > materiál plast
- > barva světle šedá



PRODUKT	KÓD
podložka	296945

### Zadlabávací hákový zámek

- > backset D 22 mm
- > délka vložky 24 mm
- > montáž k nasunutí a přišroubování
- > materiál odlitek ze zinku
- > pov. úprava nikl
- > součástí balení:
  - 1x zadlabávací hákový zámek
  - 1x tělo vložky
  - 1x protiplech



PRODUKT	KÓD
podložka	115426

### Směr zamykání a dráha zamykání

	Dráha zamykání pro jazýčkové zámky 90°	Dráha zamykání pro jazýčkové zámky 180°
Směr zamykání vlevo		
Směr zamykání vpravo		

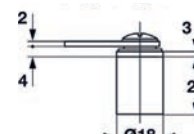
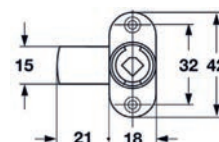
U jazýčkových zámků se dráha a směr zamykání označují písmeny nebo čísly. Ty jsou znázorněny v tabulkách s odpovídajícími situacemi. Zámky s dráhou zamykání 180° lze přestavět na všechny dráhy zamykání. Dráha zamykání je z výroby nastavena na 1.

Zámky s dráhou zamykání 90° se dělí na levé a pravé. Směr zamykání se zde označuje písmeny. První písmeno označuje nastavení z výroby, písmena v závorkách pak směry, na které lze zámek přestavět (příklad: Směr zamykání A [D, F, G]).

### Jazýčkový zámek s podložkou, rovný jazýček

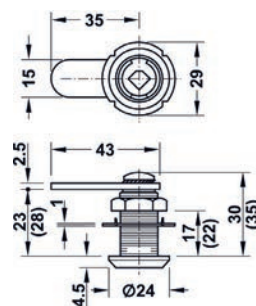
- > jazýčkový zámek s podložkou k přišroubování
- > rovný zamykací jazýček
- > délka těla vložky 22 mm
- > tloušťka dveří max. 22 mm
- > směr zamykání 90° zamykací jazýček, klíč 180°
- > montáž k přišroubování
- > materiál odlitek ze zinku
- > obsah balení:
  - 1x jazýčkový zámek
  - 1x zamykací jazýček (předmontovaný)
  - 1x montážní šroub (předmontovaný)
  - 1x podložka (předmontovaná)

BARVA	SMĚR ZAMYKÁNÍ	KÓD
černá	A (D, F, G)	914219
	B (C, E, H)	914220
nikl	A (D, F, G)	015390
	B (C, E, H)	584161



### Jazýčkový zámek s montážní maticí, rovný jazýček

- > jazýčkový zámek s montáží pomocí matice, rovný zamykací jazýček
- > délka těla vložky 22 mm
- > tloušťka dveří max. 17 nebo 22 mm
- > směr zamykání 90° zamykací jazýček, klíč 180°
- > montáž k přišroubování
- > materiál odlitek ze zinku
- > pov. úprava leštěný nikl
- > obsah balení:
  - 1x jazýčkový zámek
  - 1x pojistná podložka
  - 1x zamykací jazýček (předmontovaný)
  - 1x upevňovací matice (předmontovaná)



MAX. TLOUŠŤKA DVEŘÍ (MM)	SMĚR ZAMYKÁNÍ	KÓD
17	A (D, F, G)	496976
	B (C, E, H)	785661
22	A (D, F, G)	107777
	B (C, E, H)	572931

## 10.17 NÁBYTKOVÉ ZÁMKY - PRO VÝMĚNNOU VLOŽKU

10 TECHNICKÉ KOMPONENTY PRO NÁBYTEK

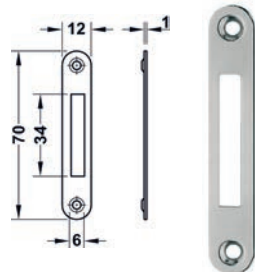
HÄFELE

### VOLITELNÉ PŘÍSLUŠENSTVÍ

pro všechny jazýčkové zámky

#### Protiplech pro jazýčkové zámky

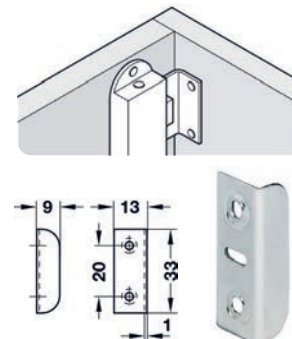
- > montáž k přišroubování
- > rozměr 70 x 12 x 1 mm
- > materiál ocel
- > pov. úprava nikl



PRODUKT	KÓD
protiplech	585163

#### Rohový protiplech

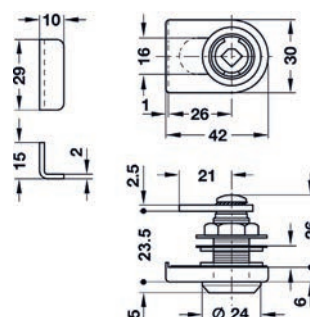
- > montáž k přišroubování
- > rozměr 33 x 13 x 9 mm
- > materiál ocel
- > pov. úprava nikl



PRODUKT	KÓD
protiplech	015422

### Jazýčkový zámek pro skleněné dveře

- > pro tloušťku skla 4-10 mm
- > provedení s rovným zamykacím jazýčkem
- > montáž k přišroubování
- > směr zamykání 90° zamykací jazýček, klíč 180°
- > materiál odlitek ze zinku
- > obsah balení:
  - 1x jazýčkový zámek pro skleněné dveře s čelním panelem
  - 1x zamykací jazýček
  - 1x upevňovací matice
  - 1x rohový protiplech

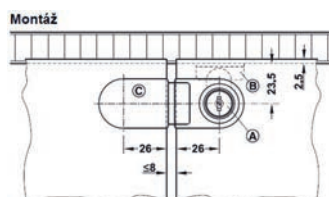


POVRCHOVÁ ÚPRAVA	SMĚR ZAMYKÁNÍ	KÓD
leštěný nikl	A (D, F, G)	015412
	B (C, E, H)	015417
matný nikl	A (D, F, G)	110333
	B (C, E, H)	164145

### VOLITELNÉ PŘÍSLUŠENSTVÍ

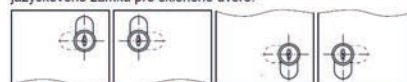
#### Protikus

- > rozsah použití:
  - pro jazýčkový zámek pro skleněné dveře
  - pro dvojité dveře
  - pro tloušťky mezery max. 8 mm
- > pro tloušťku skla 4-10 mm
- > materiál odlitek ze zinku
- > obsah balení:
  - 2x čelní panely, prázdné
  - 1x závitový šroub M6 x 10 mm (pro tloušťku skla do 8 mm)
  - 1x závitový šroub M6 x 12 mm (pro tloušťku skla 8-10 mm)



**Montáž**  
 (A) Jazýčkový zámek pro skleněné dveře (směr zamykání F)  
 (B) Rohový protiplech  
 (C) Protikus a klapáčky

**Použití**  
 Tam, kde jsou dvojité skleněné dveře použity společně s protikusem a klapáčkami, jsou vyžadovány následující směry zamykání jazýčkového zámku pro skleněné dveře:

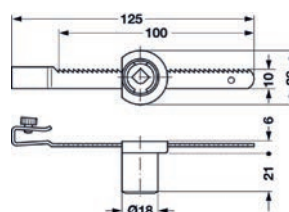


Nahoru vlevo: Směr zamykání E  
 Nahoru vpravo: Směr zamykání F  
 Dolů vlevo: Směr zamykání G  
 Dolů vpravo: Směr zamykání H

POVRCHOVÁ ÚPRAVA	KÓD
leštěný nikl	015413
matný nikl	110332

### Zámek pro posuvné dveře

- > pro tloušťku skla 4-7 mm
- > montáž hřeben na nacvaknutí, vložka pro nasunutí na hřeben
- > materiál odlitek ze zinku
- > pov. úprava pouzdra matný nikl

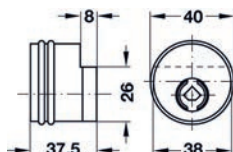


PRODUKT	KÓD
zámek	417922

### Zámek pro otočné skleněné dveře

- > pro tloušťku skla 4-6 mm (není vhodný pro vrstvené sklo)
- > montáž k nalepení (UV lepení)
- > materiál nerez
- > pov. úprava matně broušený

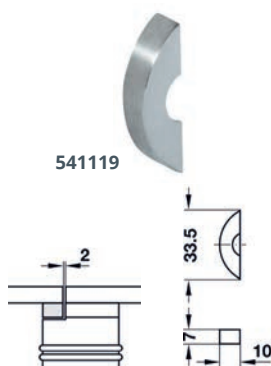
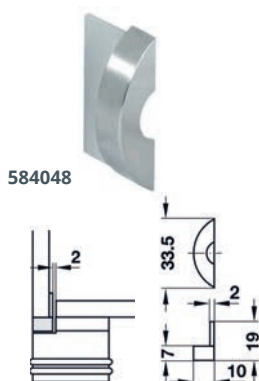
PROVEDENÍ	KÓD
P	541116
L	541115



#### VOLITELNÉ PŘÍSLUŠENSTVÍ

#### Protiplech pro celoskleněný nábytek

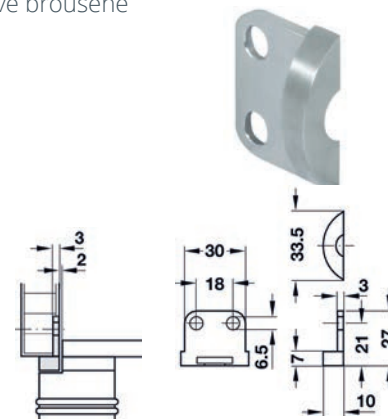
- > provedení pro jednokřídlé a dvoukřídlé dveře
- > montáž k nalepení (UV lepení)
- > materiál nerez
- > pov. úprava saténově broušené



PROVEDENÍ	KÓD
pro jednokřídlé dveře	584048
pro dvoukřídlé dveře	541119

#### Protiplech pro nábytek ze skla a dřeva

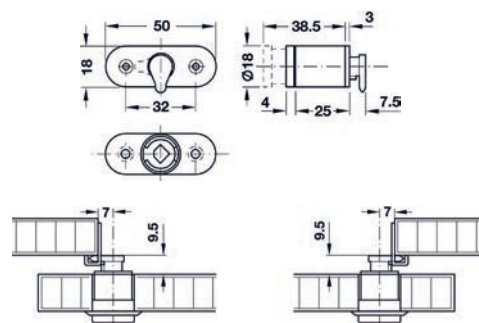
- > provedení pro jednokřídlé dveře
- > montáž k nalepení na sklo (UV lepení)
- > materiál nerez
- > pov. úprava saténově broušené



PROVEDENÍ	KÓD
pro jednokřídlé dveře	584049

### Otočný bajonetový zámek

- > délka těla vložky 26 mm (odemknutý 38,5 mm)
- > montáž k přišroubování
- > směr odemykání 180°
- > provedení s otočnou zástrčí
- > funkce otočná zástrč rovněž chrání vysoké posuvné dveře před vtlačným odlitek ze zinku
- > materiál nikl

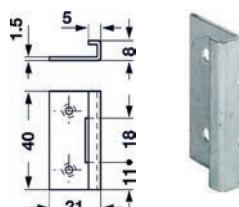


SMĚR ZAMYKÁNÍ	KÓD
A (D, F, G)	111315
B (C, E, H)	514851

#### VOLITELNÉ PŘÍSLUŠENSTVÍ

#### Rohový protiplech

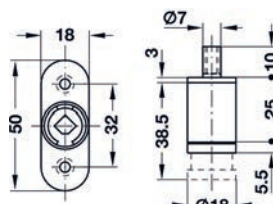
- > montáž k přišroubování
- > materiál ocel
- > pov. úprava pozink



PRODUKT	KÓD
protiplech	112299

### Bajonetový zámek

- > délka těla vložky 27,5 mm (odemknutý 38,5 mm)
- > směr odemykání 180°
- > provedení s vnitřním závitem M5  
v pojistném kolíku pro použití se systémy centrálního zamykání odlitek ze zinku
- > materiál



BARVA	KÓD
černý	914221
nikl	015392

#### VOLITELNÉ PŘÍSLUŠENSTVÍ

### Zamykáč pouzdro

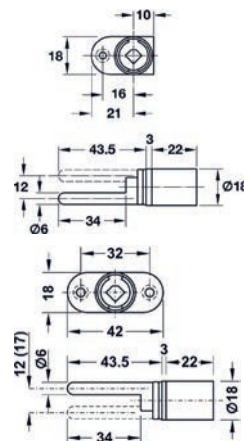
- > montáž do vyvrtaného otvoru
- > materiál mosaz
- > pov. úprava matný nikl



PRODUKT	KÓD
pouzdro	392624

### Centrální otočný zámek čelní

- > délka těla vložky 22 mm
- > směr zamykání 180°
- > provedení s jednostrannou nebo oboustrannou upevňovací patkou
- > výška zdvihu 12 nebo 17 mm
- > montáž k namontování do pevného čelního panelu
- > materiál odlitek ze zinku
- > pov. úprava nikl

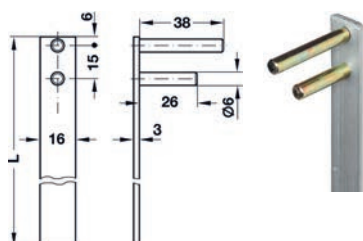


PROVEDENÍ PÁTKY	VÝŠKA ZDVIHU (MM)	KÓD
jednostranná	12	046298
	17	311537
oboustranná	12	015402
	17	109154

#### VOLITELNÉ PŘÍSLUŠENSTVÍ

### Centrální zamykáč tyč (B)

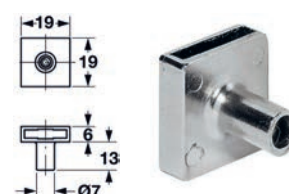
- > materiál hliník
- > pov. úprava lesklá



DÉLKA (MM)	KÓD
600	015406
800	015407
1 000	015409
1 500	025631

### Zamykáč trn (C)

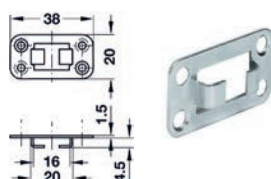
- > materiál odlitek ze zinku
- > pov. úprava matný nikl
- > obsah balení:
  - 1x zajišťovací trn
  - 1x červík M4 s vnitřním šestihranem



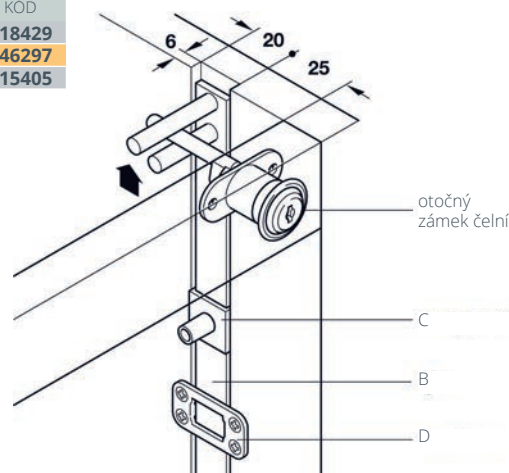
DÉLKA (MM)	KÓD
6,5	718429
9	046297
13	015405

### Vodítka tyče (D)

- > montáž k přišroubování
- > materiál ocel
- > pov. úprava pozink

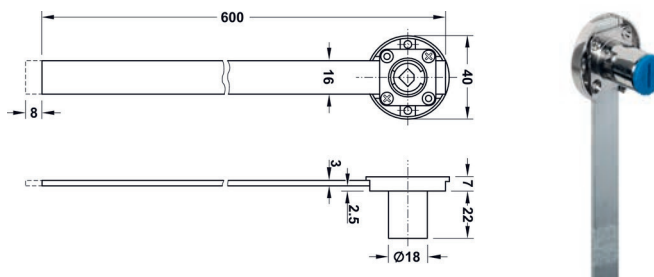


PRODUKT	KÓD
vodítko	015400



### Centrální zámek boční

- > délka těla vložky 22 mm
- > směr zamykání 180°
- > provedení s předmontovanou zamykací tyčí o délce 600 mm
- > výška zdvihu 8 mm
- > montáž k přišroubování
- > pov. úprava zámku nikl
- > materiál:
  - zámek: odlitek ze zinku
  - zamykací tyč: hliník

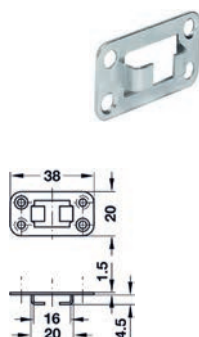
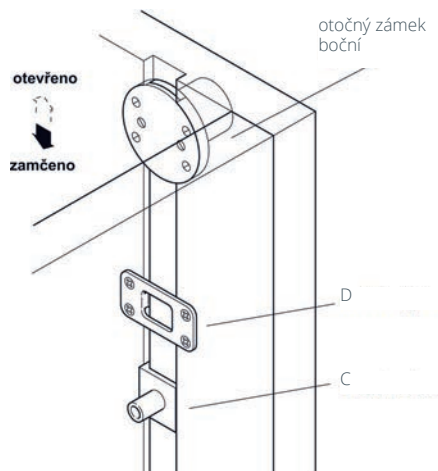


PRODUKT	KÓD
centrální zámek	<b>458471</b>

#### VOLITELNÉ PŘÍSLUŠENSTVÍ

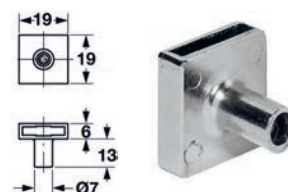
#### Vodítko tyče (D)

- > montáž k přišroubování
- > materiál ocel
- > pov. úprava pozink



#### Zamykací trn (C)

- > materiál odlitek ze zinku
- > pov. úprava matný nikl
- > obsah balení:
  - 1x zajišťovací trn
  - 1x červík M4 s vnitřním šestihranem



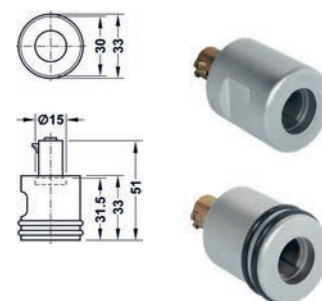
DĚLKA (MM)	KÓD
6,5	<b>718429</b>
9	<b>046297</b>
13	<b>015405</b>

PRODUKT	KÓD
vodítko	<b>015400</b>

### Zamykací oliva

- > zamykací oliva pro univerzální zámkové vložky SYMO
- > zamykací olivu lze doplnit o univerzální vložku SYMO (zamykání klíčem) nebo krytku (zamykání bez klíče)
- > tloušťka dveří 18 mm
- > délka 33 mm

PROVEDENÍ	MONTÁŽ	KÓD
bez kroužků	L	<b>583587</b>
	P	<b>583586</b>
s kroužky	L	<b>558357</b>
	P	<b>583593</b>



#### VOLITELNÉ PŘÍSLUŠENSTVÍ

#### Krytka zamykací olivy

- > tloušťka 1,2 mm
- > montáž k naklapnutí
- > materiál odlitek ze zinku
- > pov. úprava matný nikl



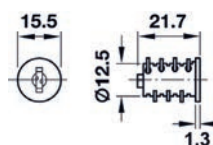
PRODUKT	KÓD
krytka	<b>583590</b>

# NÁBYTKOVÉ ZÁMKY - VÝMĚNNÉ VLOŽKY S PLÁTKOVÝMI STAVÍTKY

## Univerzální zámková vložka SYMO

### Individuální uzávěr, netříděný

- > zamykací systém s 6plátkovými stavítky
- > klíče nejsou tříděné, **možu tedy být identické, ale také různé**
- > **k univerzální zámkové vložce NELZE objednat hlavní klíč**
- > obsah balení 1x plátková vložka, 2x klíč
- > montáž k nasunutí
- > materiál tělo - odlitek ze zinku  
plátková stavítka - mosaz
- > pov. úprava nikl



UZAMYKACÍ SÉRIE	KÓD
různý klíč	<b>015448</b>

### Individuální uzávěr, tříděný

- > **klíče jsou v rámci jedné uzamykací série různé**
- > k univerzální zámkové vložce doporučujeme objednat hlavní klíč HK 3
- > obsah balení každé balení obsahuje 50 ks výměnných plátkových vložek z uvedeného číselného rozsahu, od každého čísla zamykání 1 kus
- > montáž k nasunutí
- > materiál tělo - odlitek ze zinku  
plátková stavítka - mosaz
- > pov. úprava nikl

UZAMYKACÍ SÉRIE	KÓD	UZAMYKACÍ SÉRIE	KÓD
0601-0650	<b>107544</b>	0851-0900	<b>368049</b>
0651-0700	<b>135449</b>	0901-0950	<b>284152</b>
0701-0750	<b>383683</b>	0951-1000	<b>123393</b>
0751-0800	<b>281712</b>	1001-1050	<b>284153</b>
0801-0850	<b>368048</b>	1051-1100	<b>426347</b>

### Společný uzávěr

- > zamykací systém s 6plátkovými stavítky
- > **všechny klíče jsou v rámci jedné uzamykací série identické**
- > k univerzální zámkové vložce lze objednat hlavní klíč HK 1
- > obsah balení 1x plátková vložka, 2x klíč
- > montáž k nasunutí
- > materiál tělo: odlitek ze zinku  
plátková stavítka: mosaz
- > pov. úprava nikl

UZAMYKACÍ SÉRIE	KÓD	UZAMYKACÍ SÉRIE	KÓD
SH 1	<b>015449</b>	SH 6	<b>015460</b>
SH 2	<b>015450</b>	SH 7	<b>015446</b>
SH 3	<b>015458</b>	SH 8	<b>015461</b>
SH 4	<b>015459</b>	SH 9	<b>379328</b>
SH 5	<b>015454</b>	SH 10	<b>296885</b>

## VOLITELNÉ PŘÍSLUŠENSTVÍ

### Hlavní (master) klíč

- > hlavní klíč pro univerzální zámkovou vložku SYMO
- > provedení HK 1 nebo HK 3
  - HK 1: pro zámky se společným uzávěrem
  - HK 3: pro zámky s individuálním uzávěrem, tříděný (nelze použít pro uzamykací sérii různý klíč)
- > materiál ocel
- > pov. úprava nikl



PROVEDENÍ	KÓD
HK 1	<b>015452</b>
HK 3	<b>015467</b>

### Demontážní klíč

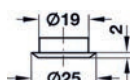
- > pro univerzální zámkovou vložku SYMO
- > verze HK 1
- > materiál ocel
- > pov. úprava nikl



PRODUKT	KÓD
demont. klíč	<b>015455</b>

### Rozeta

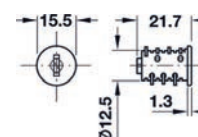
- > pro zakrytí okraje otvoru těla zámku výměnné vložky
- > montáž k nalisování
- > materiál ocel
- > pov. úprava leštěný nikl



BARVA	KÓD
černá	<b>914223</b>
nikl	<b>054987</b>

### Vložka cylindrická SYMO

- > vložka s 6 dvojicemi stavítek, bez klíče
- > pro všechny zámky a otočné olivy systému SYMO
- > montáž vložení
- > levý nebo pravý
- > pov. úprava černá
- > délka 21,70 mm
- > průměr 12,50 mm
- > zamykací obvod HK1



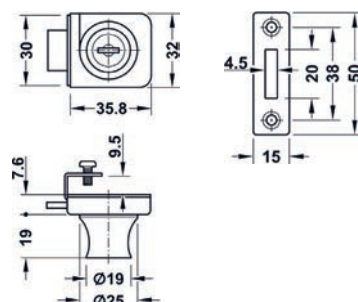
BARVA	KÓD
černá	<b>914951</b>



## NÁBYTKOVÉ ZÁMKY S PEVNOU VLOŽKOU S PLÁTKOVÝMI STAVÍTKY

### Zámek ECONO se závorou pro skleněné dveře

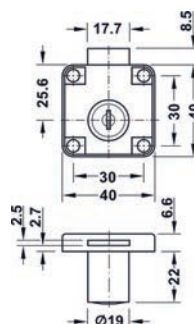
- > pro tloušťku skla 5-8 mm
- > zamykací vložka s 6plátkovými stavítky
- > typ uzávěru individuální
- > montáž pro upínací montáž
- > obsah balení 1x přírubový zámek na sklo  
2x šrouby M4, 1x protiplech  
2x sklopné klíče
- > materiál odlitek ze zinku
- > pov. úprava leštěný chrom



PRODUKT KÓD  
zámek ECONO 784872

### Zásuvkový zámek ECONO

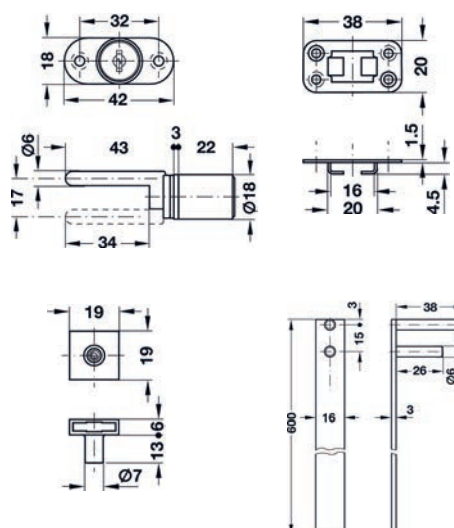
- > backset 25 mm
- > délka těla vložky 20 mm
- > povrchová úprava niklováno
- > průměr vložky 19 mm
- > obsah balení 1 zámek se závorou k přišroubování  
1 rozeta zámku  
1 rohový protiplech  
2 sklopné klíče



PRODUKT KÓD  
zámek ECONO 035992

### Otočný zámek centrálního zamykání

- > délka vložky 22 mm
- > zdvih 17 mm
- > průměr vložky 18 mm
- > směr zamykání klíč a zvedací trn 180°
- > zamykací vložka s 6plátkovými stavítky
- > typ uzávěru individuální
- > montáž k přišroubování
- > obsah balení 1x otočný zámek centrálního zamykání  
2x klíče s krytkami na klíče  
1x rozeta zámku  
1x centrální zamykací tyč, délka 600 mm  
2x vodítka tyče  
3x zajišťovací trny
- > materiál odlitek ze zinku
- > pov. úprava nikl

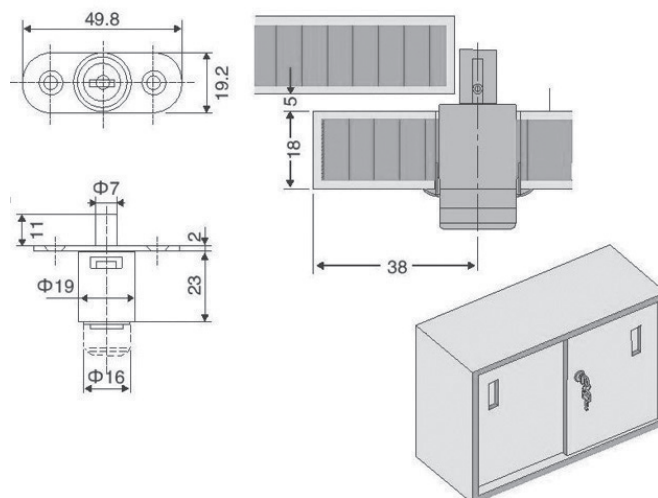


PRODUKT KÓD  
otočný zámek 015403

## OSTATNÍ NÁBYTKOVÉ ZÁMKY

### Bajonetový zámek

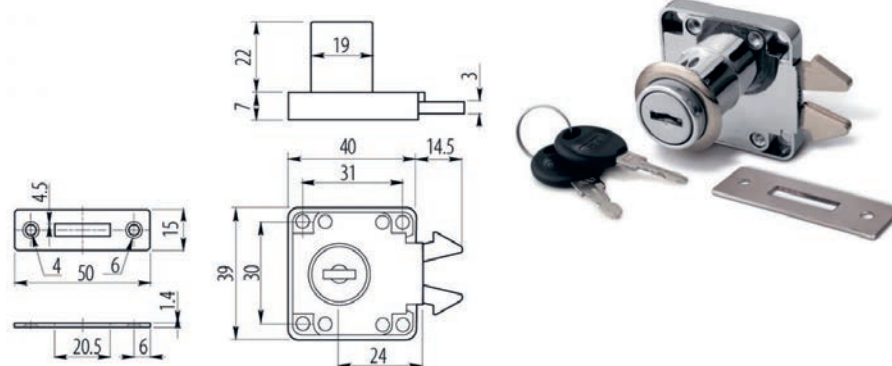
- > součást sady zámek včetně rozety  
2x klíč
- > průměr 19 mm



PRODUKT	KÓD
bajonetový zámek	548601

### Roletový zámek

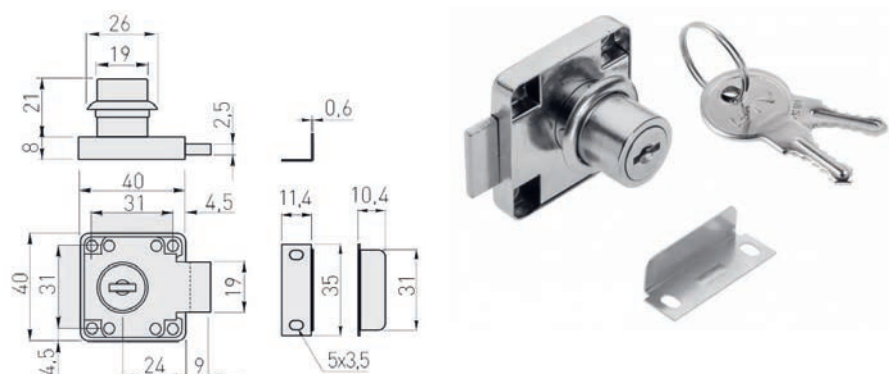
- > součást sady zámek včetně rozety  
2x klíč  
protiplech
- > průměr 19 mm



PRODUKT	KÓD
roletový zámek	872780

### Zásuvkový zámek 138

- > součást sady 1x zámek  
1x rozeta  
1x rohový protiplech  
2x klíč



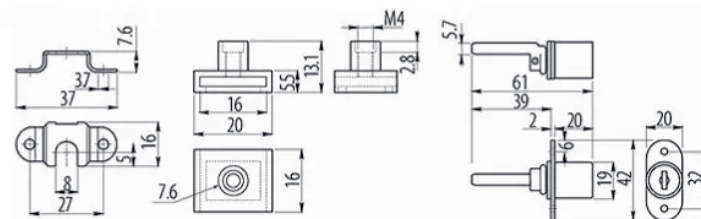
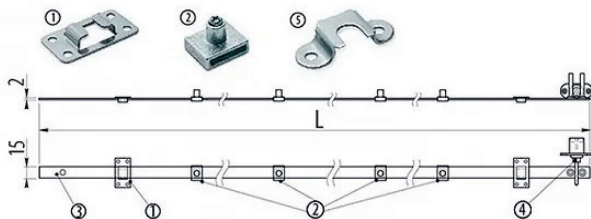
PRODUKT	KÓD
roletový zámek	888143

## 10.17 NÁBYTKOVÉ ZÁMKY - OSTATNÍ

### 10 TECHNICKÉ KOMPONENTY PRO NÁBYTEK

#### Centrální zámek

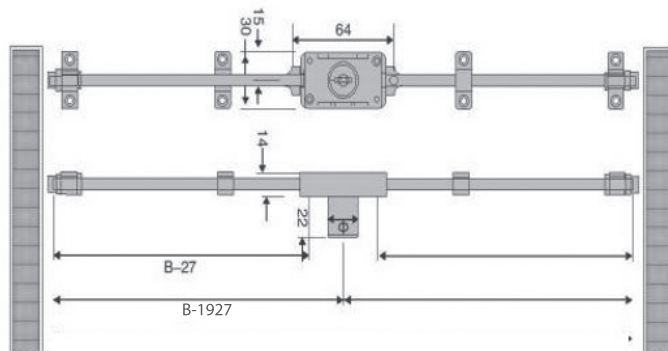
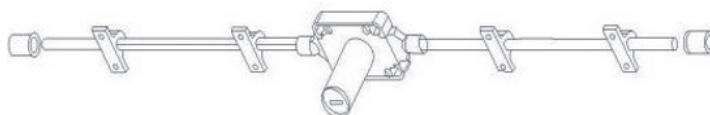
- > barva chrom
- > materiál slitina + ocel
- > sada obsahuje:
  - držák tyče (1)
  - kolík (2)
  - lišta (3)
  - zámek (4)
  - protikus kolíku (5)



L (MM)	POČET ZÁSUVK	KÓD
800	4	<b>870778</b>
600	3	<b>824392</b>
500	3	<b>882859</b>

#### Dvoucestný zámek ECO

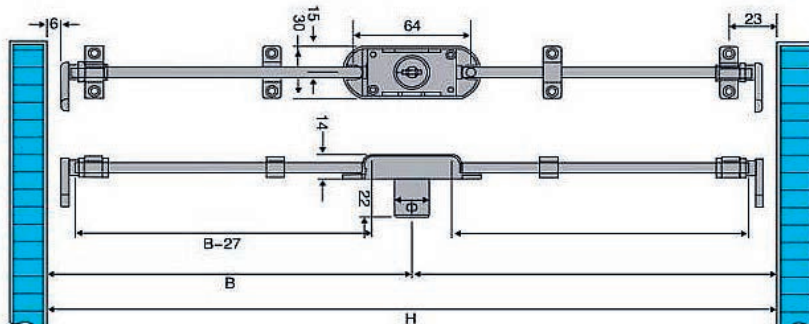
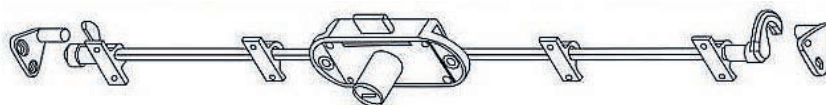
- > rozvorový zámek
- > součást sady: zámek včetně rozety, 2x klíč, 4x držák tyče, 2x tyč 1 000 mm, 2x objímka



PRODUKT	KÓD
dvoucestný zámek	<b>548604</b>

## Trojcestný zámek ECO

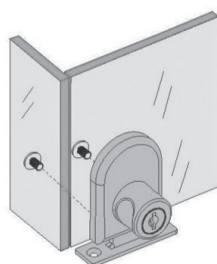
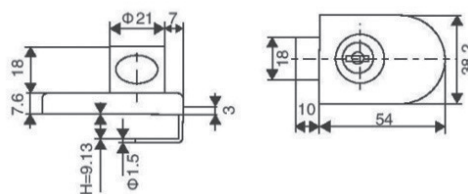
- > součástí sady:
- zámek včetně rozety
  - 2x klíč
  - 2x tyč 1 000 mm
  - 4x držák tyče
  - 2x objímka
  - 1x protiplech



PRODUKT	KÓD
trojcestný zámek	<b>790487</b>

## Zámek na jednosklo

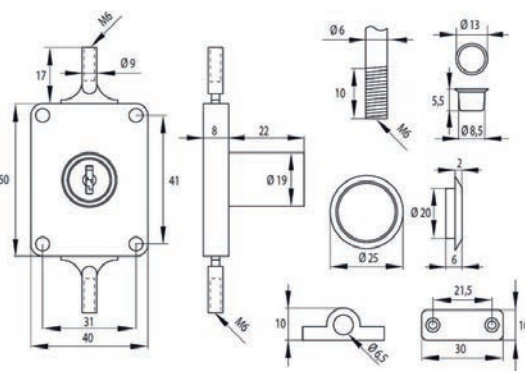
- > zámek pro jednosklo včetně instalačního materiálu a protikusu



PRODUKT	KÓD
zámek	<b>525187</b>

## Zámek rozvorový 7080

- > hloubka cylindru 22 mm
- > průměr cylindru 19 mm
- > Povrchová úprava nikl lesk
- > typ klíče kov + plast
- > opakovatelnost klíče různý klíč
- > obsah balení: 1 ks zámek  
1 ks rozeta  
2 ks klíče  
4 ks vodičko tyče  
2 ks zarážka  
2 ks tyče

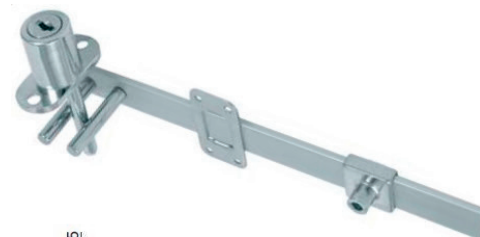
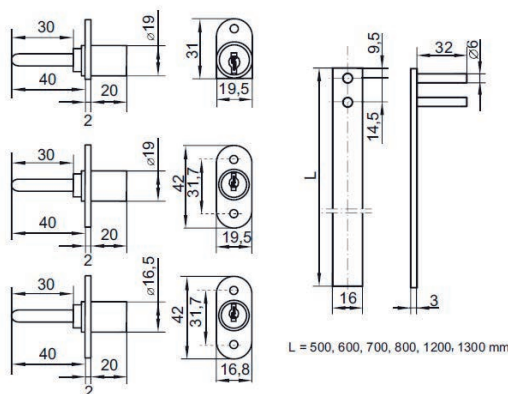


PRODUKT	KÓD
rozvorový zámek	143735

## Zámek centrální 1018

- > povch: nikl
- > montáž čelní
- > materiál: zinková slitina (zámek + kolíky)  
hliník (táhlo)  
ocel (rozeta + klíč)

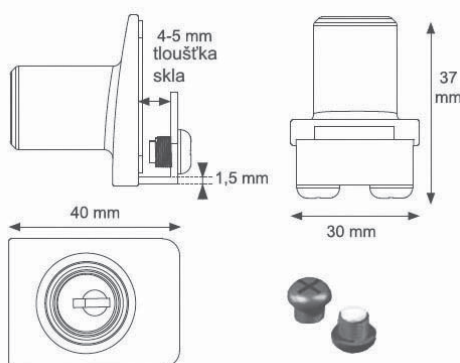
- > obsah balení: 1 ks zámek  
1 ks rozeta  
1 ks táhlo 600 mm  
2 ks vodičko tyče  
4 ks nastavitelný kolík  
2 ks klíče



PRODUKT	KÓD
centrální zámek	044564

## Zámek PASSION SQUARE

- > povrch: imitace hliníku
- > k nasunutí
- > pro tloušťku skla: 4-5 mm
- > celokovový klíč
- > zámek je možné doplnit závěsy a doplňky ve stejném designu



POČET SKEL	KÓD
1	041051
2	044595

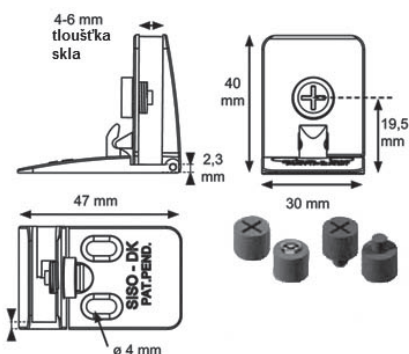
## 10.17 NÁBYTKOVÉ ZÁMKY - OSTATNÍ

### 10 TECHNICKÉ KOMPONENTY PRO NÁBYTEK

#### VOLITELNÉ PŘÍSLUŠENSTVÍ

#### Závěs na sklo

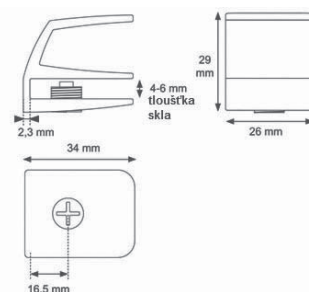
- > imitace hliníku
- > bez vrtání
- > s pružinou
- > maximální velikost křídla: 1 000 x 400 mm



PRODUKT	KÓD
závěs na sklo	036384

#### Úchyt na sklo

- > imitace hliníku



ABS plastové šrouby



volitelné: kovové šrouby



PRODUKT	KÓD
úchyt na sklo	038505

#### Protiplech

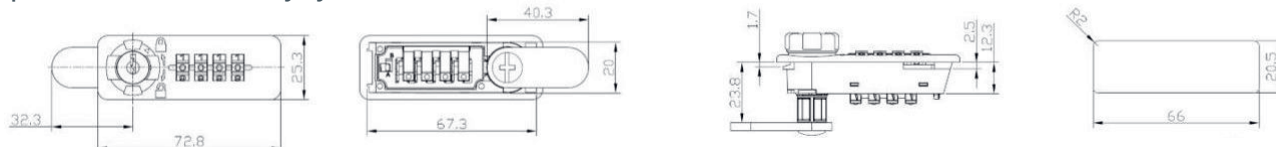
- > imitace hliníku

POČET SKEL	KÓD
1	039723
2	042867



## Zámek M224

- > nábytkový číslicový zámek s možností 9 999x kombinací
- > pro tloušťku materiálu 19–22 mm
- > bezpečnostní odemčení pomocí generálního klíče
- > generální klíč a montážní plech není součástí balení
- > nastavení kódu pomocí reset páčky zezadu zámku (počáteční kód nastavený výrobcem 0-0-0-0)



PROVEDENÍ	KÓD
pravý	675303
levý	675304



#### Klíč k zámku M224

- > generální klíč pro odemčení zámku M224 v zamknutém stavu

PRODUKT	KÓD
klíč	676010



#### Zadní kryt zámku pro dřevo

PRODUKT	KÓD
zadní kryt - dřevo	676007



#### Zadní kryt zámku pro kov

PRODUKT	KÓD
zadní kryt - kov	811410



#### Blokace centrálního zámku plast

PRODUKT	KÓD
blokace - plast	099659



#### Blokace táhla 1027-10

PRODUKT	KÓD
blokace táhla	636638

