

MERIVOBX

zásuvkový systém
plný inovací

The Blum logo, featuring a stylized white arrow pointing upwards and to the right, followed by the word "blum" in a bold, lowercase, sans-serif font. The logo is set against a solid orange rectangular background.

dřevotrust[®]

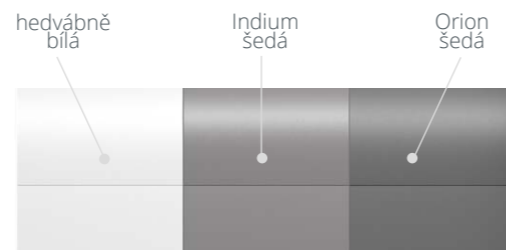
MERIVOBX

MERIVOBX je spojením čtyř inovací: jedna platforma zjednodušující procesy, minimalistický design s čistými liniemi, nový promyšlenější koncept korpusové lišty a jednoduchý způsob zpracování.

Zcela nový zásuvkový systém doplňuje stávající nabídku TANDEMBOX a LEGRABOX.

- > modulární systém
- > pouze jeden výsuv
- > jednoduchý design
- > jedno vrtání
- > ještě více prostoru
- > unikátní řešení

BAREVNÁ PŘÍKLEBY:



MERIVOBX - klasická zásuvka ZÁSUVKOVÝ SYSTÉM

MERIVOBX - výška N



Sada kompletní zásuvky obsahuje:

- 1 korpusová lišta L+P 40 kg
- 2 bočnice „N“ L+P včetně krytek
- 3 držák zad L+P



MONTÁŽ
A PLÁNOVÁNÍ

Potřeba dokoupit:

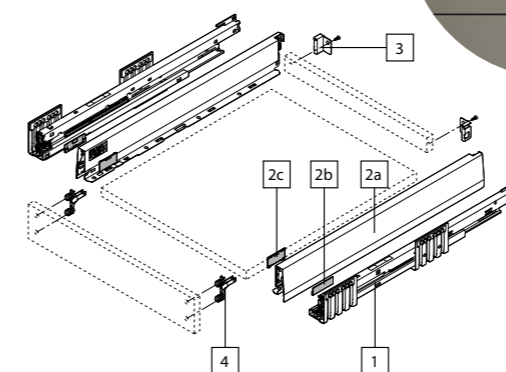
- 4 čelní kování 2 ks

DĚLKA (MM)	HEDVÁBNĚ BÍLÁ	INDIUM ŠEDÁ	ORION ŠEDÁ
400	866442	891315	866513
450	866443	891316	866514
500	866444	891317	866515
550	866445	891318	866516

Korpusové lišty

- > korpusová lišta BLUMOTION, vhodná pro SERVO-DRIVE a TIP-ON BLUMOTION

DĚLKA (MM)	KÓD
400	864142
450	864143
500	864144
550	864145



Bočnice „N“

- > balení obsahuje bočnice L+P včetně vnějších a vnitřních krytek



DĚLKA (MM)	HEDVÁBNĚ BÍLÁ	INDIUM ŠEDÁ	ORION ŠEDÁ
400	863906	863904	863905
450	863909	863907	863908
500	863912	863910	863911
550	863915	863913	863914

Držák zad

- > balení obsahuje sadu držáků L+P



BARVA	KÓD
Hedvábně bílá	863996
Indium šedá	863994
Orion šedá	863995

Čelní kování - spodní

- > pro kompletní zásuvku je potřeba zakoupit 2 ks



PROVEDENÍ	KÓD
k přišroubování	864063
inserta	864064
expando T	864065

DOPORUČENÉ PRODUKTY

Boční stabilizace

- > doporučujeme pro šířku korpusu 900 - 1 400 mm
- > ke zkrácení

JMENOVIČÁ DĚLKA (MM)	KÓD
do 400	864168
do 650	864169



Stabilizace čela

- > pro stabilizaci širokých a vysokých čel
- > doporučujeme 1 ks od šířky korpusu 900 mm



PRODUKT	KÓD
stabilizace	055344

ZÁSUVKA / ČELNÍ VÝSUV

VNITŘNÍ VÝSUV / VNITŘNÍ ZÁSUVKA

výška N - 68,5 mm



výška M - 91 mm



výška K - 129 mm



výška E - 192 mm



s relingem



Boxcover



s relingy



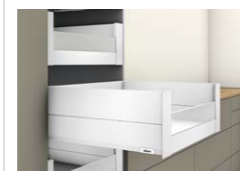
Boxcover s relingem



Boxcap s relingem



Boxcap



Boxcap se zásuvným prvkem



PREZentační VIDEO

Doporučené kombinace dekorů LTD k barevným provedením výsuvů MERIVOBX:

Indium šedá

Kronospan
0171 Slate Grey

EGGER
U732 Prachově šedá

Orion šedá

Kronospan
0162 Graphite Grey

EGGER
U963 Diamantově šedá

■ dodání do 24 hodin ■ na objednávku

MERIVOBX - výška M



Sada kompletní zásuvky obsahuje:

- 1 korpusová lišta L+P 40 kg (*70 kg)
- 2 bočnice „M“ L+P včetně krytek
- 3 držák zad L+P



MONTÁŽ
A PLÁNOVÁNÍ

Potřeba dokoupit:

- 4 čelní kování 2 ks

DĚLKA (MM)	HEDVÁBNĚ BÍLÁ	INDIUM ŠEDÁ	ORION ŠEDÁ
270	866446	891319	866517
300	866447	891320	866518
350	866448	891321	866519
400	866449	891322	866520
450	866450	891323	866521
500	866451	891324	866522
550*	866452	891325	866523
600*	866453	891326	866524

* Sada obsahuje korpusové lišty s nosností 70 kg.

Korpusové lišty

> korpusová lišta BLUMOTION, vhodná pro SERVO-DRIVE a TIP-ON BLUMOTION

DĚLKA (MM)	40 KG	70 KG
270	864139	-
300	864140	-
350	864141	-
400	864142	-
1 450	864143	864147
500	864144	864148
550	864145	864149
600	864146	864150



Bočnice „M“

> balení obsahuje bočnice L+P včetně vnějších a vnitřních krytek
> k vybraným bočnicím je potřeba dokoupit krytky zvlášť

DĚLKA (MM)	S KRYTKOU			BEZ KRYTKY		
	HEDVÁBNĚ BÍLÁ	INDIUM ŠEDÁ	ORION ŠEDÁ	HEDVÁBNĚ BÍLÁ	INDIUM ŠEDÁ	ORION ŠEDÁ
270	863918	863916	863917	-	-	-
300	863921	863919	863920	-	-	-
350	863924	863922	863923	-	-	-
400	863927	863925	863926	-	-	-
2 450	-	-	-	L - 863934	L - 863928	L - 863931
				P - 863935	P - 863929	P - 863932
500	-	-	-	L - 863943	L - 863937	L - 863940
550	863948	863946	863947	P - 863944	P - 863938	P - 863941
600	863951	863949	863950	-	-	-



Krytka

> k vybraným bočnicím je potřeba zakoupit 2 ks vnitřní a 2 ks vnější krytky



PROVEDENÍ	HEDVÁBNĚ BÍLÁ	INDIUM ŠEDÁ	ORION ŠEDÁ
2 vnitřní	863975	863973	863974
vnější	863978	863976	863977

Držák zad

> balení obsahuje sadu držáků L+P

BARVA	KÓD
3 Hedvábne bílá	863999
Indium šedá	863997
Orion šedá	863998

Čelní kování - spodní

> pro kompletní zásuvku je potřeba zakoupit 2 ks

PROVEDENÍ	KÓD
4 k přišroubování	864063
inserta	864064
expando T	864065



MERIVOBX - výška K



Sada kompletní zásuvky obsahuje:

- 1 korpusová lišta L+P 40 kg (*70 kg)
- 2 bočnice „K“ L+P včetně krytek
- 3 držák zad L+P



MONTÁŽ
A PLÁNOVÁNÍ

Potřeba dokoupit:

- 4 čelní kování 2 ks

DĚLKA (MM)	HEDVÁBNĚ BÍLÁ	INDIUM ŠEDÁ	ORION ŠEDÁ
300	866454	891327	866525
350	866455	891328	866526
400	866456	891329	866527
450	866457	891330	866528
500	866458	891331	866529
550*	866459	891332	866530
600*	866460	891333	866531

* Sada obsahuje korpusové lišty s nosností 70 kg.

Korpusové lišty

> korpusová lišta BLUMOTION, vhodná pro SERVO-DRIVE a TIP-ON BLUMOTION

DĚLKA (MM)	40 KG	70 KG
300	864140	-
350	864141	-
400	864142	-
1 450	864143	864147
500	864144	864148
550	864145	864149
600	864146	864150



Bočnice „K“

> balení obsahuje bočnice L+P včetně vnějších a vnitřních krytek



DĚLKA (MM)	HEDVÁBNĚ BÍLÁ	INDIUM ŠEDÁ	ORION ŠEDÁ
300	863954	863952	863953
350	863957	863955	863956
400	863960	863958	863959
2 450	863963	863961	863962
500	863966	863964	863965
550	863969	863967	863968
600	863972	863970	863971

Držák zad

> balení obsahuje sadu držáků L+P

BARVA	KÓD
Hedvábne bílá	864002
3 Indium šedá	864000
Orion šedá	864001



Čelní kování - spodní

> pro kompletní zásuvku je potřeba zakoupit 2 ks

PROVEDENÍ	KÓD
4 k přišroubování	864063
inserta	864064
expando T	864065



Boční stabilizace

> doporučujeme pro šířku korpusu 900 - 1 400 mm
> ke zkrácení

JMENOVIČ DĚLKA (MM)	KÓD
do 400	864168
do 650	864169



Stabilizace čela

> pro stabilizaci širokých a vysokých čel
> doporučujeme 1 ks od šířky korpusu 900 mm

PRODUKT	KÓD
stabilizace	055344



MERIVOBX - výška E s relingem



Sada kompletní zásuvky obsahuje:

- 1 korpusová lišta L+P 40 kg (*70 kg)
- 2 bočnice „M“ L+P včetně krytek
- 3 držák zad L+P
- 5 reling L+P
- 6 krytka držáku zad



MONTÁŽ
A PLÁNOVÁNÍ

Potřeba dokoupit:

- 4 čelní kování spodní 2 ks
- 7 čelní kování horní 2 ks

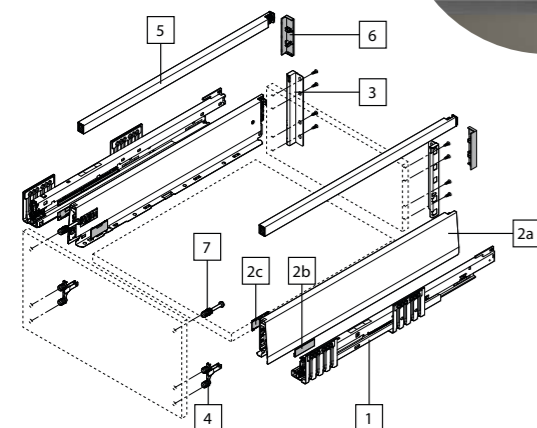
DĚLKA (MM) / BARVA	HEDVÁBNĚ BÍLÁ	INDIUM ŠEDÁ	ORION ŠEDÁ
400	866461	891334	866532
450	866462	891335	866533
500	866463	891336	866534
550*	866464	891337	866535
600*	866465	891338	866536

* Sada obsahuje korpusové lišty s nosností 70 kg.

Korpusové lišty

- > korpusová lišta BLUMOTION, vhodná pro SERVO-DRIVE a TIP-ON BLUMOTION

DĚLKA (MM)	40 KG	70 KG
270	864139	-
300	864140	-
350	864141	-
400	864142	-
450	864143	864147
500	864144	864148
550	864145	864149
600	864146	864150



Bočnice „M“

- > balení obsahuje bočnice L+P včetně vnějších a vnitřních krytek
- > u vybraných bočnic je potřeba zakoupit levou bočnici, pravou bočnici a krytky zvlášť

DĚLKA (MM)	S KRYTKOU			BEZ KRYTKY		
	HEDVÁBNĚ BÍLÁ	INDIUM ŠEDÁ	ORION ŠEDÁ	HEDVÁBNĚ BÍLÁ	INDIUM ŠEDÁ	ORION ŠEDÁ
270	863918	863916	863917	-	-	-
300	863921	863919	863920	-	-	-
350	863924	863922	863923	-	-	-
400	863927	863925	863926	-	-	-
2 450	-	-	-	L - 863934	L - 863928	L - 863931
	-	-	-	P - 863935	P - 863929	P - 863932
	-	-	-	L - 863943	L - 863937	L - 863940
500	-	-	-	P - 863944	P - 863938	P - 863941
550	863948	863946	863947	-	-	-
600	863951	863949	863950	-	-	-



Krytka

- > k vybraným bočnicím je potřeba zakoupit 2 ks vnitřní a 2 ks vnější krytky



PROVEDENÍ	HEDVÁBNĚ BÍLÁ	INDIUM ŠEDÁ	ORION ŠEDÁ
2 vnitřní	863975	863973	863974
vnější	863978	863976	863977

Držák zad

- > balení obsahuje sadu držáků L+P



BARVA	KÓD
Hedvábně bílá	864005
Indium šedá	864003
Orion šedá	864004

Krytka držáku zad

- > balení obsahuje sadu krytek držáků zad L+P

BARVA	KÓD
Hedvábně bílá	864011
Indium šedá	864009
Orion šedá	864010



Čelní kování - spodní

- > pro kompletní zásuvku je potřeba zakoupit 2 ks

PROVEDENÍ	KÓD
4 k přišroubování	864063
inserta	864064
expando T	864065



Čelní kování - horní

- > pro kompletní zásuvku je potřeba zakoupit 2 ks

PROVEDENÍ	KÓD
7 k přišroubování	864066
inserta	864067
expando T	864068



Boční stabilizace

- > doporučujeme pro šířku korpusu 900 - 1 400 mm
- > ke zkrácení

JMENOVI TÁ DĚLKA (MM)	KÓD
do 400	864168
do 650	864169



Stabilizace čela

- > pro stabilizaci širokých a vysokých čel
- > doporučujeme 1 ks od šířky korpusu 900 mm

PRODUKT	KÓD
stabilizace	055344



DOPORUČENÉ PRODUKTY

Doporučujeme

Držák kořenek

- > přehlednost etiket díky šikmému uložení kořenek
- > povrch Anti-Fingerprint proti poškození agresivními kapalinami
- > vhodné do čelního výsuvu o šířce 218 mm a jmenovité délce 400 mm



PRODUKT	KÓD
držák kořenek	635046

■ dodání do 24 hodin □ na objednávku

MERIVOBX - výška E Boxcover



Sada kompletní zásuvky obsahuje:

- 1 korpusová lišta L+P 40 kg (*70 kg)
- 2 bočnice „M“ L+P včetně krytek
- 3 držák zad L+P
- 8 sada držáků Boxcover L+P



MONTÁŽ
A PLÁNOVÁNÍ

Potřeba dokoupit:

- 4 čelní kování spodní 2 ks
- 7 čelní kování horní 2 ks

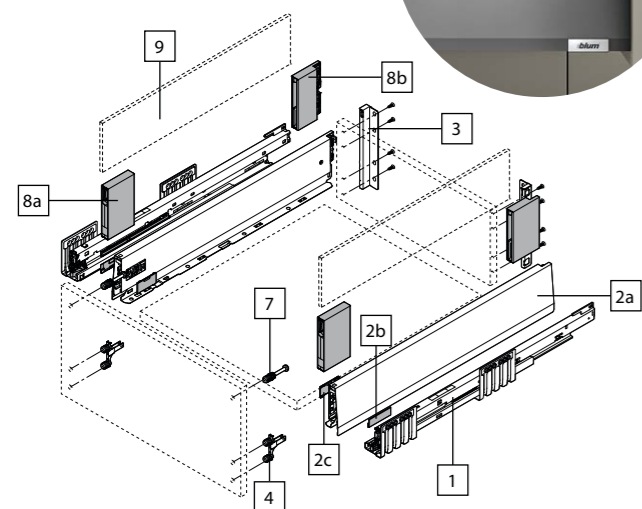
DĚLKA (MM)	HEDVÁBNĚ BÍLÁ	INDIUM ŠEDÁ	ORION ŠEDÁ
400	866466	891339	866537
450	866467	891340	866538
500	866468	891341	866539
550*	866469	891342	866540
600*	866470	891343	866541

* Sada obsahuje korpusové lišty s nosností 70 kg.

Korpusové lišty

- > korpusová lišta BLUMOTION, vhodná pro SERVO-DRIVE a TIP-ON BLUMOTION

DĚLKA (MM)	40 KG	70 KG
270	864139	-
300	864140	-
350	864141	-
400	864142	-
1 450	864143	864147
500	864144	864148
550	864145	864149
600	864146	864150



Bočnice „M“

- > balení obsahuje bočnice L+P včetně vnějších a vnitřních krytek
- > u vybraných bočnic je potřeba zakoupit levou bočnici, pravou bočnici a krytky zvlášť

DĚLKA (MM)	S KRYTKOU			BEZ KRYTKY		
	HEDVÁBNĚ BÍLÁ	INDIUM ŠEDÁ	ORION ŠEDÁ	HEDVÁBNĚ BÍLÁ	INDIUM ŠEDÁ	ORION ŠEDÁ
270	863918	863916	863917	-	-	-
300	863921	863919	863920	-	-	-
350	863924	863922	863923	-	-	-
400	863927	863925	863926	-	-	-
2 450	-	-	-	L - 863934	L - 863928	L - 863931
500	-	-	-	P - 863935	P - 863929	P - 863932
550	-	-	-	L - 863943	L - 863937	L - 863940
600	863948	863946	863947	P - 863944	P - 863938	P - 863941
600	863951	863949	863950	-	-	-



Krytka

- > k vybraným bočnicím je potřeba zakoupit 2 ks vnitřní a 2 ks vnější krytky

PROVEDENÍ	HEDVÁBNĚ BÍLÁ	INDIUM ŠEDÁ	ORION ŠEDÁ
2 vnitřní	863975	863973	863974
vnější	863978	863976	863977



Držák zad

- > balení obsahuje sadu držáků L+P

BARVA	KÓD
Hedvábně bílá	864005
Indium šedá	864003
Orion šedá	864004



Čelní kování - spodní

- > pro kompletní zásuvku je potřeba zakoupit 2 ks

PROVEDENÍ	KÓD
4 k příšroubování	864063
inserta	864064
expando T	864065



Čelní kování - horní

- > pro kompletní zásuvku je potřeba zakoupit 2 ks

PROVEDENÍ	KÓD
7 k příšroubování	864066
inserta	864067
expando T	864068



Držák Boxcover

- > balení obsahuje sadu držáků Boxcover L+P

BARVA	KÓD
8 Hedvábně bílá	864062
Indium šedá	864060
Orion šedá	864061



Zásuvný prvek sklo - boční

- > balení obsahuje 2 ks zásuvného prvku
- > provedení: sklo čiré

ROZMĚR (MM)	KÓD
95 x 450 x 8	864154
9 95 x 500 x 8	864155
95 x 550 x 8	864156
95 x 600 x 8	864157



DOPORUČENÉ PRODUKTY

Boční stabilizace

- > doporučujeme pro šířku korpusu 900 - 1 400 mm
- > ke zkrácení

JMENOVITÁ DĚLKA (MM)	KÓD
do 400	864168
do 650	864169



Stabilizace čela

- > pro stabilizaci širokých a vysokých čel
- > doporučujeme 1 ks od šířky korpusu 900 mm

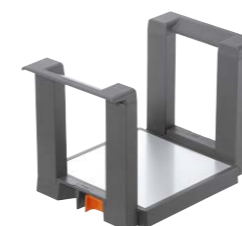
PRODUKT	KÓD
stabilizace	055344



Doporučujeme

Držák talířů

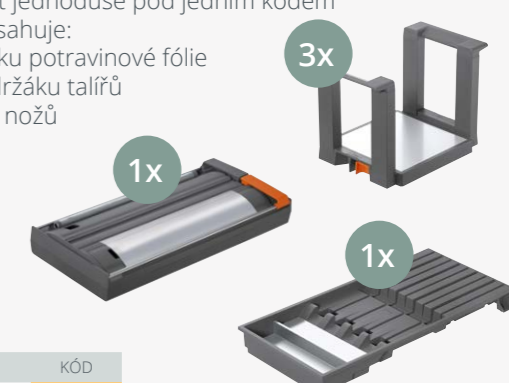
- > plynule adaptabilní podle dané velikosti talířů
- > vyjímatelný
- > kapacita: 12 talířů (o průměru 186-322 mm)



PRODUKT	KÓD
držák talířů	543781

Sada kuchyňského vybavení

- > kompletní sadu kuchyňského vybavení si můžete objednat jednoduše pod jedním kódem
- > sada obsahuje:
 - řezačku potravinové fólie
 - 3 ks držáků talířů
 - držák nožů



PRODUKT	KÓD
sada vybavení	790917

MERIVOBX - výška E Boxcap



Sada kompletní zásuvky obsahuje:

- 1 korpusová lišta L+P 40 kg (*70 kg)
- 2 bočnice „M“ L+P včetně krytek
- 3 držák zad L+P
- 10 bočnice Boxcap L+P



MONTÁŽ
A PLÁNOVÁNÍ

Potřeba dokoupit:

- 4 čelní kování spodní 2 ks
- 7 čelní kování horní 2 ks

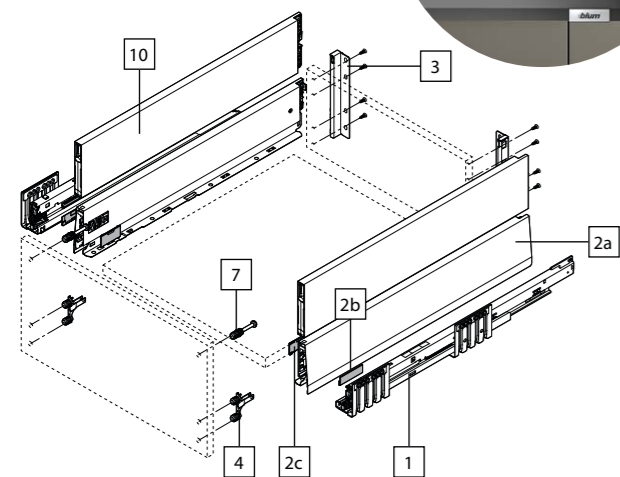
DĚLKA (MM) / BARVA	HEDVÁBNĚ BÍLÁ	INDIUM ŠEDÁ	ORION ŠEDÁ
400	866471	891344	866542
450	866472	891345	866543
500	866473	891346	866544
550*	866474	891347	866545
600*	866475	891348	866546

* Sada obsahuje korpusové lišty s nosností 70 kg.

Korpusové lišty

> korpusová lišta BLUMOTION, vhodná pro SERVO-DRIVE a TIP-ON BLUMOTION

DĚLKA (MM)	40 KG	70 KG
270	864139	-
300	864140	-
350	864141	-
400	864142	-
450	864143	864147
500	864144	864148
550	864145	864149
600	864146	864150



Bočnice „M“

- > balení obsahuje bočnice L+P včetně vnějších a vnitřních krytek
- > u vybraných bočnic je potřeba zakoupit levou bočnici, pravou bočnici a krytky zvlášť

DĚLKA (MM)	S KRYTKOU			BEZ KRYTKY		
	HEDVÁBNĚ BÍLÁ	INDIUM ŠEDÁ	ORION ŠEDÁ	HEDVÁBNĚ BÍLÁ	INDIUM ŠEDÁ	ORION ŠEDÁ
270	863918	863916	863917	-	-	-
300	863921	863919	863920	-	-	-
350	863924	863922	863923	-	-	-
400	863927	863925	863926	-	-	-
2 450	-	-	-	L - 863934	L - 863928	L - 863931
				P - 863935	P - 863929	P - 863932
				L - 863943	L - 863937	L - 863940
				P - 863944	P - 863938	P - 863941
500	-	-	-	-	-	-
550	863948	863946	863947	-	-	-
600	863951	863949	863950	-	-	-



Krytka

- > k vybraným bočnicím je potřeba zakoupit 2 ks vnitřní a 2 ks vnější krytky

PROVEDENÍ	HEDVÁBNĚ BÍLÁ	INDIUM ŠEDÁ	ORION ŠEDÁ
2 vnitřní	863975	863973	863974
vnější	863978	863976	863977



Držák zad

- > balení obsahuje sadu držáků L+P

BARVA	KÓD
Hedvábně bílá	864005
Indium šedá	864003
Orion šedá	864004



Čelní kování - spodní

- > pro kompletní zásuvku je potřeba zakoupit 2 ks

PROVEDENÍ	KÓD
4 k přišroubování	864063
inserta	864064
expando T	864065



Čelní kování - horní

- > pro kompletní zásuvku je potřeba zakoupit 2 ks

PROVEDENÍ	KÓD
7 k přišroubování	864066
inserta	864067
expando T	864068



Bočnice Boxcap

- > balení obsahuje sadu bočnic Boxcap L+P



DĚLKA (MM)	HEDVÁBNĚ BÍLÁ	INDIUM ŠEDÁ	ORION ŠEDÁ
270	864038	864036	864037
300	864041	864039	864040
350	864044	864042	864043
10 400	864047	864045	864046
450	864050	864048	864049
500	864053	864051	864052
550	864056	864054	864055
600	864059	864057	864058

DOPORUČENÉ PRODUKTY

Boční stabilizace

- > doporučujeme pro šířku korpusu 900 - 1 400 mm
- > ke zkrácení

JMENOVI TÁ DĚLKA (MM)	KÓD
do 400	864168
do 650	864169



Stabilizace čela

- > pro stabilizaci širokých a vysokých čel
- > doporučujeme 1 ks od šířky korpusu 900 mm

PRODUKT	KÓD
stabilizace	055344



MERIVOBX vnitřní zásuvka - výška M



Sada kompletní zásuvky obsahuje:

- 1 korpusová lišta L+P 40 kg (*70 kg)
- 2 bočnice „M“ L+P včetně krytek
- 3 držák zad L+P
- 11 čelní kování pro vnitřní zásuvku L+P



MONTÁŽ
A PLÁNOVÁNÍ

Potřeba dokoupit:

- 12 přední díl bez drážky 1 200 mm

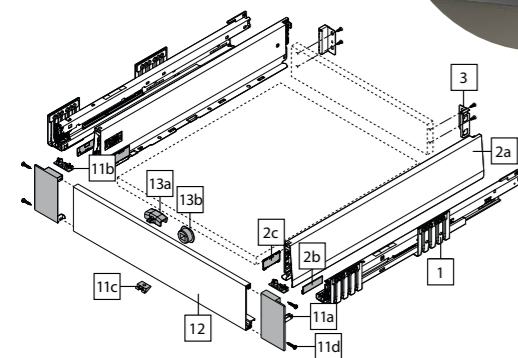
DĚLKA (MM)	HEDVÁBNĚ BILÁ	INDIUM ŠEDÁ	ORION ŠEDÁ
270	866478	891349	866547
300	866479	891350	866548
350	866480	891351	866549
400	866481	891352	866550
450	866482	891353	866551
500	866483	891354	866552
550*	866484	891355	866553
600*	866485	891356	866554

* Sada obsahuje korpusové lišty s nosností 70 kg.

Korpusové lišty

- > korpusová lišta BLUMOTION, vhodná pro SERVO-DRIVE a TIP-ON BLUMOTION

DĚLKA (MM)	40 KG	70 KG
270	864139	-
300	864140	-
350	864141	-
400	864142	-
450	864143	864147
500	864144	864148
550	864145	864149
600	864146	864150



Bočnice „M“

- > balení obsahuje bočnice L+P včetně vnějších a vnitřních krytek
- > k vybraným bočnicím je potřeba dokoupit krytky zvlášť

DĚLKA (MM)	S KRYTKOU			BEZ KRYTKY		
	HEDVÁBNĚ BILÁ	INDIUM ŠEDÁ	ORION ŠEDÁ	HEDVÁBNĚ BILÁ	INDIUM ŠEDÁ	ORION ŠEDÁ
270	863918	863916	863917	-	-	-
300	863921	863919	863920	-	-	-
350	863924	863922	863923	-	-	-
400	863927	863925	863926	-	-	-
2 450	-	-	-	L - 863934	L - 863928	L - 863931
				P - 863935	P - 863929	P - 863932
500	-	-	-	L - 863943	L - 863937	L - 863940
				P - 863944	P - 863938	P - 863941
550	863948	863946	863947	-	-	-
600	863951	863949	863950	-	-	-



Krytka

- > k vybraným bočnicím je potřeba zakoupit 2 ks vnitřní a 2 ks vnější krytky



PROVEDENÍ	HEDVÁBNĚ BILÁ	INDIUM ŠEDÁ	ORION ŠEDÁ
2 vnitřní	863975	863973	863974
vnější	863978	863976	863977

Držák zad

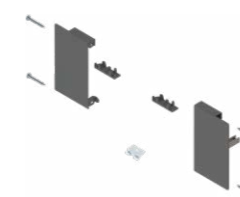
- > balení obsahuje sadu držáků L+P



BARVA	KÓD
3 Hedvábně bílá	863996
Indium šedá	863994
Orion šedá	863995

Čelní kování pro vnitřní zásuvku

- > balení obsahuje sadu čelního kování pro vnitřní zásuvku L+P



BARVA	KÓD
11 Hedvábně bílá	864071
Indium šedá	864069
Orion šedá	864070

Přední díl bez drážky

- > celková délka 1 200 mm (ke krácení)



BARVA	KÓD
12 Hedvábně bílá	864083
Indium šedá	864081
Orion šedá	864082

DOPORUČENÉ PRODUKTY

Boční stabilizace

- > doporučujeme pro šířku korpusu 900 - 1 400 mm
- > ke zkrácení



JMENOVIČÁ DĚLKA (MM)	KÓD
do 400	864168
do 650	864169

Stabilizace čela

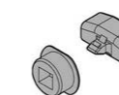
- > pro stabilizaci širokých a vysokých čel
- > doporučujeme 1 ks od šířky korpusu 900 mm



PRODUKT	KÓD
stabilizace	055344

Sada unašečů

BARVA	KÓD
13 Hedvábně bílá	540580
Indium šedá	540581
Orion šedá	634259



MERIVOBX vnitřní zásuvka - výška K



Sada kompletní zásuvky obsahuje:

- 1 korpusová lišta L+P 40 kg (*70 kg)
- 2 bočnice „K“ L+P včetně krytek
- 3 držák zad L+P
- 11 čelní kování „K“ pro vnitřní zásuvku L+P



MONTÁŽ
A PLÁNOVÁNÍ

Potřeba dokoupit:

- 12 přední díl bez drážky 1 200 mm

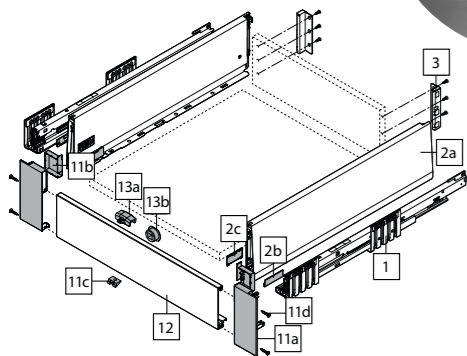
DĚLKA (MM)	HEDVÁBNĚ BÍLÁ	INDIUM ŠEDÁ	ORION ŠEDÁ
300	866486	891357	866555
350	866487	891358	866556
400	866488	891359	866557
450	866489	891360	866558
500	866490	891361	866559
550*	866491	891362	866560
600*	866492	891363	866561

* Sada obsahuje korpusové lišty s nosností 70 kg.

Korpusové lišty

- > korpusová lišta BLUMOTION, vhodná pro SERVO-DRIVE a TIP-ON BLUMOTION

DĚLKA (MM)	40 KG	70 KG
300	864140	-
350	864141	-
400	864142	-
1 450	864143	864147
500	864144	864148
550	864145	864149
600	864146	864150



Bočnice „K“

- > balení obsahuje bočnice L+P včetně vnějších a vnitřních krytek



DĚLKA (MM)	HEDVÁBNĚ BÍLÁ	INDIUM ŠEDÁ	ORION ŠEDÁ
300	863954	863952	863953
350	863957	863955	863956
400	863960	863958	863959
450	863963	863961	863962
500	863966	863964	863965
550	863969	863967	863968
600	863972	863970	863971

Držák zad

- > balení obsahuje sadu držáků L+P

BARVA	KÓD
Hedvábně bílá	864002
Indium šedá	864000
Orion šedá	864001



Čelní kování pro vnitřní zásuvku

- > balení obsahuje sadu čelního kování pro vnitřní zásuvku L+P

BARVA	KÓD
Hedvábně bílá	864074
Indium šedá	864072
Orion šedá	864073



Přední díl bez drážky

- > celková délka 1 200 mm (ke krácení)



BARVA	KÓD
Hedvábně bílá	864083
Indium šedá	864081
Orion šedá	864082

Boční stabilizace

- > doporučujeme pro šířku korpusu 900 - 1 400 mm
- > ke zkrácení



JMENOVI TÁ DĚLKA (MM)	KÓD
do 400	864168
do 650	864169

Stabilizace čela

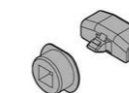
- > pro stabilizaci širokých a vysokých čel
- > doporučujeme 1 ks od šířky korpusu 900 mm



PRODUKT	KÓD
stabilizace	055344

Sada unašečů

BARVA	KÓD
Hedvábně bílá	540580
Indium šedá	540581
Orion šedá	634259



Doporučujeme

Řezačka potravinové a ALU fólie

- > vyjímatelná díky volitelné instalaci na dno
- > držák na fólii pro ukládání čerstvých potravin, aby se při vytahování neřasila
- > vhodná také pro zásuvkové rámečky o šířce 200 mm
- > včetně obou fólií
- > rozměry: 409 x 187 mm
- > barva: šedá matná



PRODUKT	KÓD
řezačka	555283

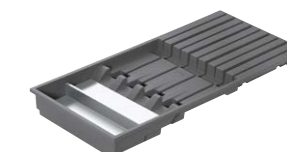


Držák nožů

- > vyjímatelný
- > bezpečně ukládání až devíti nožů



PRODUKT	KÓD
držák nožů	555282



MERIVOBX vnitřní zásuvka - výška E s relingem



Sada kompletní zásuvky obsahuje:

- 1 korpusová lišta L+P 40 kg (*70 kg)
- 2 bočnice „M“ L+P včetně krytek
- 3 držák zad „E“ L+P
- 5 podélný reling L+P
- 6 krytka držáku zad
- 11 čelní kování „E“ pro vnitřní zásuvku L+P



MONTÁŽ
A PLÁNOVÁNÍ

Potřeba dokoupit:

- 12 přední díl bez drážky 1 200 mm
- 14 příčný reling 1 200 mm

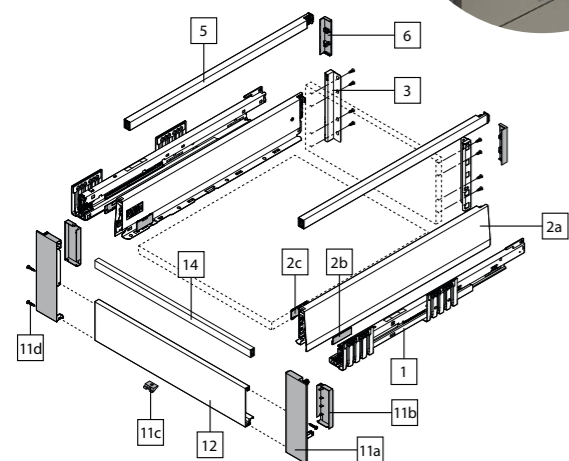
DĚLKA (MM)	HEDVÁBNĚ BÍLÁ	INDIUM ŠEDÁ	ORION ŠEDÁ
400	866493	891364	866562
450	866494	891365	866563
500	866495	891366	866564
550*	866496	891367	866565
600*	866497	891368	866566

* Sada obsahuje korpusové lišty s nosností 70 kg.

Korpusové lišty

- > korpusová lišta BLUMOTION, vhodná pro SERVO-DRIVE a TIP-ON BLUMOTION

DĚLKA (MM)	40 KG	70 KG
270	864139	-
300	864140	-
350	864141	-
400	864142	-
450	864143	864147
500	864144	864148
550	864145	864149
600	864146	864150



Bočnice „M“

- > balení obsahuje bočnice L+P včetně vnějších a vnitřních krytek
- > k vybraným bočnicím je potřeba dokoupit krytky zvlášť

DĚLKA (MM)	S KRYTKOU			BEZ KRYTKY		
	HEDVÁBNĚ BÍLÁ	INDIUM ŠEDÁ	ORION ŠEDÁ	HEDVÁBNĚ BÍLÁ	INDIUM ŠEDÁ	ORION ŠEDÁ
270	863918	863916	863917	-	-	-
300	863921	863919	863920	-	-	-
350	863924	863922	863923	-	-	-
400	863927	863925	863926	-	-	-
2 450	-	-	-	L - 863934	L - 863928	L - 863931
	-	-	-	P - 863935	P - 863929	P - 863932
	-	-	-	L - 863943	L - 863937	L - 863940
	-	-	-	P - 863944	P - 863938	P - 863941
500	-	-	-	-	-	-
550	863948	863946	863947	-	-	-
600	863951	863949	863950	-	-	-



Krytka

- > k vybraným bočnicím je potřeba zakoupit 2 ks vnitřní a 2 ks vnější krytky

PROVEDENÍ	HEDVÁBNĚ BÍLÁ	INDIUM ŠEDÁ	ORION ŠEDÁ
2 vnitřní	863975	863973	863974
vnější	863978	863976	863977

Držák zad

- > balení obsahuje sadu držáků L+P

BARVA	KÓD
Hedvábně bílá	864005
Indium šedá	864003
Orion šedá	864004



Krytka držáku zad

- > balení obsahuje sadu krytek držáků zad L+P

BARVA	KÓD
Hedvábně bílá	864011
Indium šedá	864009
Orion šedá	864010



Čelní kování pro vnitřní zásuvku

- > balení obsahuje sadu čelního kování pro vnitřní zásuvku L+P

BARVA	KÓD
Hedvábně bílá	864077
Indium šedá	864078
Orion šedá	864076



Příčný reling

- > celková délka 1 200 mm (ke krácení)

BARVA	KÓD
Hedvábně bílá	864093
Indium šedá	864091
Orion šedá	864092



Boční stabilizace

- > doporučujeme pro šířku korpusu 900 - 1 400 mm
- > ke zkrácení

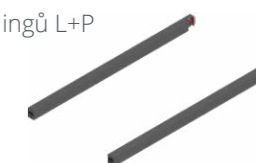
JMENOVIČÁ DĚLKA (MM)	KÓD
do 400	864168
do 650	864169



Podélný reling

- > balení obsahuje sadu podélných relingů L+P

DĚLKA (MM)	HEDVÁBNĚ BÍLÁ	INDIUM ŠEDÁ	ORION ŠEDÁ
270	864014	864012	864013
300	864017	864015	864016
350	864020	864018	864019
400	864023	864021	864022
450	864026	864024	864025
500	864029	864027	864028
550	864032	864030	864031
600	864035	864033	864034



Přední díl bez drážky

- > celková délka 1 200 mm (ke krácení)

BARVA	KÓD
Hedvábně bílá	864083
Indium šedá	864081
Orion šedá	864082



DOPORUČENÉ PRODUKTY

Stabilizace čela

- > pro stabilizaci širokých a vysokých čel
- > doporučujeme 1 ks od šířky korpusu 900 mm



PRODUKT	KÓD
stabilizace	055344

MERIVOBX vnitřní zásuvka - výška E Boxcover s relingem



Sada kompletní zásuvky obsahuje:

- 1 korpusová lišta L+P 40 kg (*70 kg)
- 2 bočnice „M“ L+P včetně krytek
- 3 držák zad „E“ L+P
- 8 sada držáků Boxcover L+P
- 11 čelní kování „E“ pro vnitřní zásuvku L+P



MONTÁŽ
A PLÁNOVÁNÍ

Potřeba dokoupit:

- 12 přední díl bez drážky 1 200 mm
- 14 příčný reling 1 200 mm
- 9 zásuvný prvek sklo - boční

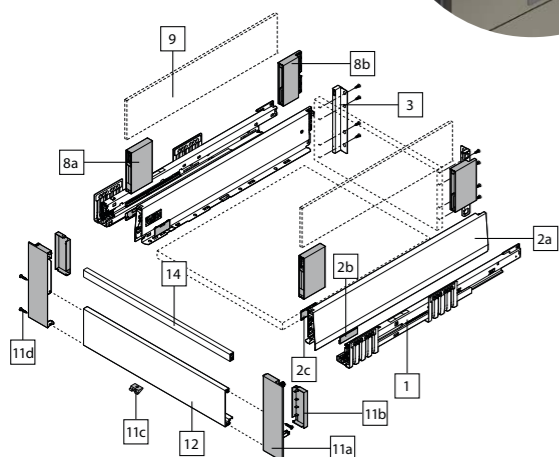
DĚLKA (MM)	HEDVÁBNĚ BÍLÁ	INDIUM ŠEDÁ	ORION ŠEDÁ
400	866498	891369	866567
450	866499	891370	866568
500	866500	891371	866569
550*	866501	891372	866570
600*	866502	891373	866571

* Sada obsahuje korpusové lišty s nosností 70 kg.

Korpusové lišty

- > korpusová lišta BLUMOTION, vhodná pro SERVO-DRIVE a TIP-ON BLUMOTION

DĚLKA (MM)	40 KG	70 KG
270	864139	-
300	864140	-
350	864141	-
400	864142	-
450	864143	864147
500	864144	864148
550	864145	864149
600	864146	864150



Bočnice „M“

- > balení obsahuje bočnice L+P včetně vnějších a vnitřních krytek
- > k vybraným bočnicím je potřeba dokoupit krytky zvlášť

DĚLKA (MM)	S KRYTKOU			BEZ KRYTKY		
	HEDVÁBNĚ BÍLÁ	INDIUM ŠEDÁ	ORION ŠEDÁ	HEDVÁBNĚ BÍLÁ	INDIUM ŠEDÁ	ORION ŠEDÁ
270	863918	863916	863917	-	-	-
300	863921	863919	863920	-	-	-
350	863924	863922	863923	-	-	-
400	863927	863925	863926	-	-	-
2 450	-	-	-	L - 863934	L - 863928	L - 863931
	-	-	-	P - 863935	P - 863929	P - 863932
	-	-	-	L - 863943	L - 863937	L - 863940
	-	-	-	P - 863944	P - 863938	P - 863941
500	-	-	-	-	-	-
550	863948	863946	863947	-	-	-
600	863951	863949	863950	-	-	-



Krytka

- > k vybraným bočnicím je potřeba zakoupit 2 ks vnitřní a 2 ks vnější krytky

PROVEDENÍ	HEDVÁBNĚ BÍLÁ	INDIUM ŠEDÁ	ORION ŠEDÁ
2 vnitřní	863975	863973	863974
vnější	863978	863976	863977



Držák zad

- > balení obsahuje sadu držáků L+P

BARVA	KÓD
Hedvábně bílá	864005
Indium šedá	864003
Orion šedá	864004



Držák Boxcover

- > balení obsahuje sadu držáků Boxcover L+P

BARVA	KÓD
Hedvábně bílá	864062
Indium šedá	864060
Orion šedá	864061



Čelní kování pro vnitřní zásuvku

- > balení obsahuje sadu čelního kování pro vnitřní zásuvku L+P

BARVA	KÓD
Hedvábně bílá	864077
Indium šedá	864078
Orion šedá	864076



Příčný reling

- > celková délka 1 200 mm (ke krácení)

BARVA	KÓD
Hedvábně bílá	864093
Indium šedá	864091
Orion šedá	864092



Boční stabilizace

- > doporučujeme pro šířku korpusu 900 - 1 400 mm
- > ke zkrácení

JMENOVITÁ DĚLKA (MM)	KÓD
do 400	864168
do 650	864169



Zásuvný prvek sklo - boční

- > balení obsahuje 2 ks zásuvného prvku
- > provedení: sklo čiré

ROZMĚR (MM)	KÓD
95 x 450 x 8	864154
95 x 500 x 8	864155
95 x 550 x 8	864156
95 x 600 x 8	864157



Přední díl bez drážky

- > celková délka 1 200 mm (ke krácení)

BARVA	KÓD
Hedvábně bílá	864083
Indium šedá	864081
Orion šedá	864082



DOPORUČENÉ PRODUKTY

Stabilizace čela

- > pro stabilizaci širokých a vysokých čel
- > doporučujeme 1 ks od šířky korpusu 900 mm



PRODUKT	KÓD
stabilizace	055344

MERIVOBX vnitřní zásuvka - výška E Boxcap s relingem



Sada kompletní zásuvky obsahuje:

- 1 korpusová lišta L+P 40 kg (*70 kg)
- 2 bočnice „M“ L+P včetně krytek
- 3 držák zad „E“ L+P
- 10 bočnice Boxcap L+P
- 11 čelní kování „E“ pro vnitřní zásuvku L+P



MONTÁŽ
A PLÁNOVÁNÍ

Potřeba dokoupit:

- 12 přední díl bez drážky 1 200 mm
- 14 příčný reling 1 200 mm

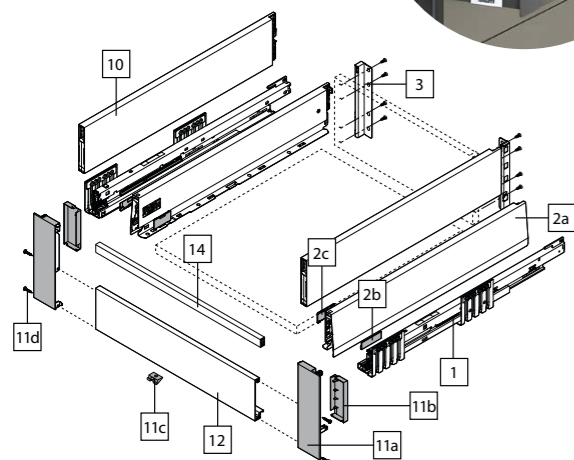
DĚLKA (MM)	HEDVÁBNĚ BÍLÁ	INDIUM ŠEDÁ	ORION ŠEDÁ
400	866503	891374	866572
450	866504	891375	866573
500	866505	891376	866574
550*	866506	891377	866575
600*	866507	891378	866576

* Sada obsahuje korpusové lišty s nosností 70 kg.

Korpusové lišty

- korpusová lišta BLUMOTION, vhodná pro SERVO-DRIVE a TIP-ON BLUMOTION

DĚLKA (MM)	40 KG	70 KG
270	864139	-
300	864140	-
350	864141	-
400	864142	-
1 450	864143	864147
500	864144	864148
550	864145	864149
600	864146	864150



Bočnice „M“

- balení obsahuje bočnice L+P včetně vnějších a vnitřních krytek
- k vybraným bočnicím je potřeba dokoupit krytky zvlášť

DĚLKA (MM)	S KRYTKOU			BEZ KRYTKY		
	HEDVÁBNĚ BÍLÁ	INDIUM ŠEDÁ	ORION ŠEDÁ	HEDVÁBNĚ BÍLÁ	INDIUM ŠEDÁ	ORION ŠEDÁ
270	863918	863916	863917	-	-	-
300	863921	863919	863920	-	-	-
350	863924	863922	863923	-	-	-
400	863927	863925	863926	-	-	-
2 450	-	-	-	L - 863934	L - 863928	L - 863931
	-	-	-	P - 863935	P - 863929	P - 863932
	-	-	-	L - 863943	L - 863937	L - 863940
	-	-	-	P - 863944	P - 863938	P - 863941
500	-	-	-	-	-	-
550	863948	863946	863947	-	-	-
600	863951	863949	863950	-	-	-



Krytka

- k vybraným bočnicím je potřeba zakoupit 2 ks vnitřní a 2 ks vnější krytky

PROVEDENÍ	HEDVÁBNĚ BÍLÁ	INDIUM ŠEDÁ	ORION ŠEDÁ
2 vnitřní	863975	863973	863974
vnější	863978	863976	863977

Držák zad

- balení obsahuje sadu držáků L+P

BARVA	KÓD
Hedvábně bílá	864005
Indium šedá	864003
Orion šedá	864004



Bočnice Boxcap

- balení obsahuje sadu bočnic Boxcap L+P



DĚLKA (MM)	HEDVÁBNĚ BÍLÁ	INDIUM ŠEDÁ	ORION ŠEDÁ
270	864038	864036	864037
300	864041	864039	864040
350	864044	864042	864043
400	864047	864045	864046
10 450	864050	864048	864049
500	864053	864051	864052
550	864056	864054	864055
600	864059	864057	864058

Přední díl bez drážky

- celková délka 1 200 mm (ke krácení)



BARVA	KÓD
12 Hedvábně bílá	864083
Indium šedá	864081
Orion šedá	864082

Čelní kování pro vnitřní zásuvku

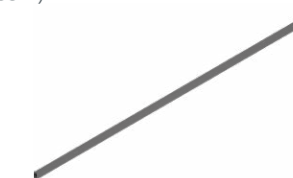
- balení obsahuje sadu čelního kování pro vnitřní zásuvku L+P



BARVA	KÓD
11 Hedvábně bílá	864077
Indium šedá	864078
Orion šedá	864076

Příčný reling

- celková délka 1 200 mm (ke krácení)



BARVA	KÓD
14 Hedvábně bílá	864093
Indium šedá	864091
Orion šedá	864092

DOPORUČENÉ PRODUKTY

Boční stabilizace

- doporučujeme pro šířku korpusu 900 - 1 400 mm
- ke zkrácení



JMENOVI TÁ DĚLKA (MM)	KÓD
do 400	864168
do 650	864169

Stabilizace čela

- pro stabilizaci širokých a vysokých čel
- doporučujeme 1 ks od šířky korpusu 900 mm



PRODUKT	KÓD
stabilizace	055344

MERIVOBX vnitřní zásuvka - výška E Boxcap se zásuvným prvkem



Sada kompletní zásuvky obsahuje:

- 1 korpusová lišta L+P 40 kg (*70 kg)
- 2 bočnice „M“ L+P včetně krytek
- 3 držák zad „E“ L+P
- 10 bočnice Boxcap L+P
- 11 čelní kování „E“ pro vnitřní zásuvku L+P



MONTÁŽ
A PLÁNOVÁNÍ

Potřeba dokoupit:

- 12 přední díl s drážkou 1 200 mm
- 15 zásuvný prvek sklo - čelní (nízké, vysoké)

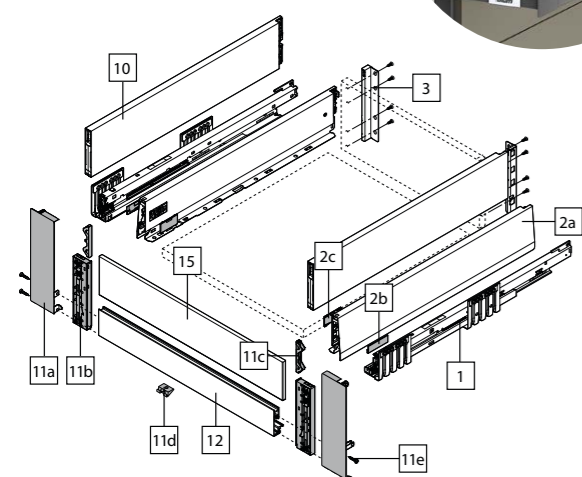
DĚLKA (MM) / BARVA	HEDVÁBNĚ BÍLÁ	INDIUM ŠEDÁ	ORION ŠEDÁ
400	866508	891379	866577
450	866509	891380	866578
500	866510	891381	866579
550*	866511	891382	866580
600*	866512	891383	866581

* Sada obsahuje korpusové lišty s nosností 70 kg.

Korpusové lišty

- > korpusová lišta BLUMOTION, vhodná pro SERVO-DRIVE a TIP-ON BLUMOTION

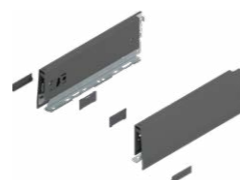
DĚLKA (MM)	40 KG	70 KG
270	864139	-
300	864140	-
350	864141	-
400	864142	-
1	864143	864147
450	864144	864148
500	864145	864149
600	864146	864150



Bočnice „M“

- > balení obsahuje bočnice L+P včetně vnějších a vnitřních krytek
- > k vybraným bočnicím je potřeba dokoupit krytky zvlášť

DĚLKA (MM)	S KRYTKOU			BEZ KRYTKY		
	HEDVÁBNĚ BÍLÁ	INDIUM ŠEDÁ	ORION ŠEDÁ	HEDVÁBNĚ BÍLÁ	INDIUM ŠEDÁ	ORION ŠEDÁ
270	863918	863916	863917	-	-	-
300	863921	863919	863920	-	-	-
350	863924	863922	863923	-	-	-
400	863927	863925	863926	-	-	-
2	450	-	-	L - 863934	L - 863928	L - 863931
				P - 863935	P - 863929	P - 863932
	500	-	-	L - 863943	L - 863937	L - 863940
				P - 863944	P - 863938	P - 863941
	550	863948	863946	863947	-	-
	600	863951	863949	863950	-	-



Krytka

- > k vybraným bočnicím je potřeba zakoupit 2 ks vnitřní a 2 ks vnější krytky

PROVEDENÍ	HEDVÁBNĚ BÍLÁ	INDIUM ŠEDÁ	ORION ŠEDÁ
2 vnitřní	863975	863973	863974
vnější	863978	863976	863977



Držák zad

- > balení obsahuje sadu držáků L+P

BARVA	KÓD
Hedvábně bílá	864005
Indium šedá	864003
Orion šedá	864004



Bočnice Boxcap

- > balení obsahuje sadu bočnic Boxcap L+P



DĚLKA (MM)	HEDVÁBNĚ BÍLÁ	INDIUM ŠEDÁ	ORION ŠEDÁ
270	864038	864036	864037
300	864041	864039	864040
350	864044	864042	864043
10 400	864047	864045	864046
450	864050	864048	864049
500	864053	864051	864052
550	864056	864054	864055
600	864059	864057	864058

Přední díl s drážkou

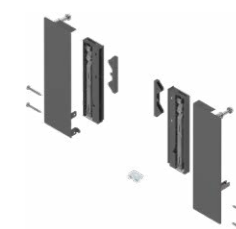
- > celková délka 1 200 mm (ke krácení)

BARVA	KÓD
Hedvábně bílá	864086
Indium šedá	864084
Orion šedá	864085



Čelní kování pro vnitřní zásuvku

- > balení obsahuje sadu čelního kování pro vnitřní zásuvku L+P
- > při použití vysokého čelního skla nepoužijete díl 11c



BARVA	KÓD
Hedvábně bílá	864080
Indium šedá	864078
Orion šedá	864079

Zásuvný prvek sklo - čelní

- > provedení: sklo čiré

ROZMĚR (MM)	KÓD
15 75 (nízké)	600 x 8 1 200 x 8 864158 864160
142,5 (vysoké)	600 x 8 1 200 x 8 864159 864161



DOPORUČENÉ PRODUKTY

Boční stabilizace

- > doporučujeme pro šířku korpusu 900 - 1 400 mm
- > ke zkrácení

JMENOVITÁ DĚLKA (MM)	KÓD
do 400	864168
do 650	864169



Stabilizace čela

- > pro stabilizaci širokých a vysokých čel
- > doporučujeme 1 ks od šířky korpusu 900 mm

PRODUKT	KÓD
stabilizace	055344



MERIVOBX potravinová skříň 5 zásuvek



- > sada pro kompletní potravinovou skříň
- > sada obsahuje komponenty pro sestavení **4 vnitřních zásuvek výšky E v provedení s relingy a 1 vnitřní zásuvku výšky M**
- > barevné provedení: hedvábně bílá, orion šedá

Sada obsahuje:

- 5x korpusová lišta L+P 40 kg
- 5x bočnice „M“ L+P včetně krytek (vnitřní, vnější)
- 4x držák zad „E“ L+P
- 4x krytka držáku zad L+P
- 1x držák zad „M“ L+P
- 4x příčný reling 1 200 mm (ke krácení)
- 4x podélný reling L+P
- 5x přední díl bez drážky 1 200 mm (ke krácení)



MONTÁŽ
A PLÁNOVÁNÍ

Potřeba dokoupit:

- 1x čelní kování „M“ pro vnitřní zásuvku
- 4x čelní kování „E“ pro vnitřní zásuvku

- Doporučujeme dokoupit:
- 4x CLIP top 155° BLUMOTION
 - 4x montážní podložka

DĚLKA (MM)	HEDVÁBNĚ BÍLÁ	INDIUM ŠEDÁ	ORION ŠEDÁ
450	872692	891384	872691
500	872694	891385	872693
550	872696	891386	872695

Čelní kování M pro vnitřní zásuvku

- > balení obsahuje sadu čelního kování pro vnitřní zásuvku L+P

BARVA	KÓD
Hedvábně bílá	864071
Orion šedá	864070



Čelní kování E pro vnitřní zásuvku

- > balení obsahuje sadu čelního kování pro vnitřní zásuvku L+P

BARVA	KÓD
Hedvábně bílá	864077
Orion šedá	864076



DOPORUČENÉ PRODUKTY

CLIP top 155° BLUMOTION

- > závěs s nulovým přesahem vhodný pro potravinové skříňe
- > s integrovaným tlumením BLUMOTION
- > typ závěsu: naložený

BARVA	KÓD
nikl	714674
černý onyx	779708



Montážní podložka

- > křížová podložka s excentrem
- > výška 8,5 mm

BARVA	KÓD
nikl	014460
černý onyx	779709



MERIVOBX zásuvka pod dřez



- > sada pro kompletní zásuvku pro dřezovou skříňku
- > zajišťuje optimální využití úložného prostoru pod dřezem
- > sada obsahuje komponenty pro sestavení **1 zásuvky výšky M nebo 1 zásuvky výšky E v provedení Boxcap**
- > barevné provedení: hedvábně bílá, orion šedá

ZÁSUVKA VÝŠKY „M“

Sada obsahuje:

- 1x korpusová lišta L+P 40 kg
- 4x bočnice „M“ včetně krytek (vnitřní, vnější)
- 4x držák zad „M“

Potřeba dokoupit:

- 4x čelní kování spodní



MONTÁŽ
A PLÁNOVÁNÍ

ZÁSUVKA VÝŠKY „E“ BOXCAP

Sada obsahuje:

- 1x korpusová lišta L+P 40 kg
- 4x bočnice „M“ včetně krytek (vnitřní, vnější)
- 4x držák zad „E“
- 4x bočnice Boxcap

Potřeba dokoupit:

- 4x čelní kování spodní
- 4x čelní kování horní

VÝŠKA	DĚLKA (MM) / BARVA	HEDVÁBNĚ BÍLÁ	INDIUM ŠEDÁ	ORION ŠEDÁ
M	450	872685	891387	872686
	500	872687	891388	872688
	550	872689	891389	872690
E Boxcap	450	872679	891390	872680
	500	872681	891391	872682
	550	872683	891392	872684

Čelní kování - spodní

- > pro kompletní dřezovou zásuvku je potřeba zakoupit 4 ks



PROVEDENÍ	KÓD
4 k příšroubování	864063
inserta	864064
expando T	864065

Čelní kování - horní

- > pro kompletní dřezovou zásuvku je potřeba zakoupit 4 ks



PROVEDENÍ	KÓD
7 k příšroubování	864066
inserta	864067
expando T	864068

MERIVOBX TWIN pro úzkou skříňku



výška „M“ a „E“ Boxcover

- > sada kompletních zásuvek pro úzké skříňky pro maximální využití prostoru v kuchyni
- > sada obsahuje komponenty pro sestavení 1 zásuvky výšky M a 1 zásuvky výšky E v provedení Boxcover, nebo 1 zásuvky výšky M a jedné zásuvky výšky E v provedení s relingem
- > barevné provedení: hedvábně bílá, orion šedá

ZÁSUVKA VÝŠKY „M“ a „E“ BOXCOVER

Sada obsahuje:

- 1x korpusová lišta L+P 40 kg
- 4x bočnice „M“ včetně krytek (vnitřní, vnější)
- 2x držák zad „M“
- 2x držák zad „E“
- 1x sada držáků Boxcover L+P

Potřeba dokoupit:

- 4x čelní kování spodní
- 2x čelní kování horní
- 2x zásuvný prvek sklo - boční

ZÁSUVKA VÝŠKY „M“ a „E“ S RELINGEM

Sada obsahuje:

- 1x korpusová lišta L+P 40 kg
- 4x bočnice „M“ včetně krytek (vnitřní, vnější)
- 2x držák zad „M“
- 2x držák zad „E“
- 1x podélný reling L+P

Potřeba dokoupit:

- 4x čelní kování spodní
- 2x čelní kování horní

VÝŠKA	DĚLKA (MM)	HEDVÁBNĚ BÍLÁ	INDIUM ŠEDÁ	ORION ŠEDÁ
M a E Boxcover	450	872667	891393	872668
	500	872669	891394	872670
	550	872671	891395	872672
M a E s relingem	450	872673	891396	872674
	500	872675	891397	872676
	550	872677	891398	872678



výška „M“ a „E“ s relingem

Čelní kování - spodní

- > pro kompletní dřezovou zásuvku je potřeba zakoupit 4 ks



PROVEDENÍ	KÓD
4 k přišroubování	864063
inserta	864064
expando T	864065

Zásuvný prvek sklo - boční

- > balení obsahuje 2 ks zásuvného prvku
- > provedení: sklo čiré



ROZMĚR (MM)	KÓD
95 x 450 x 8	864154
95 x 500 x 8	864155
95 x 550 x 8	864156
95 x 600 x 8	864157

Čelní kování - horní

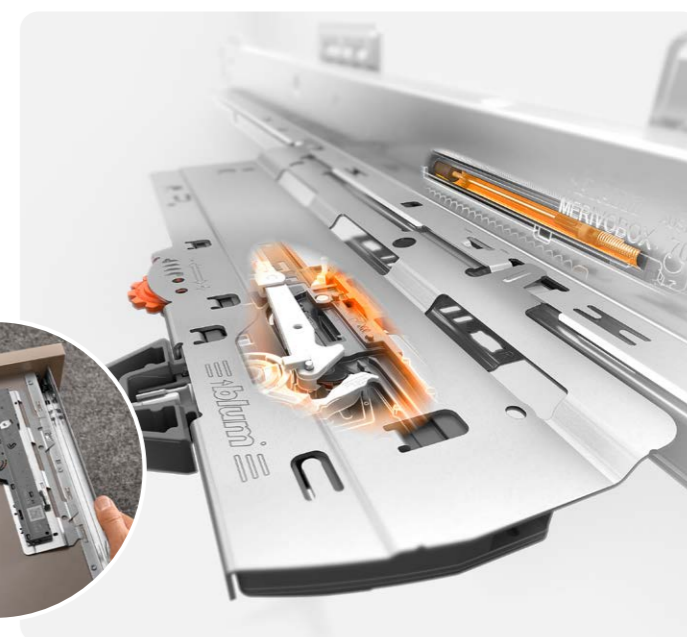
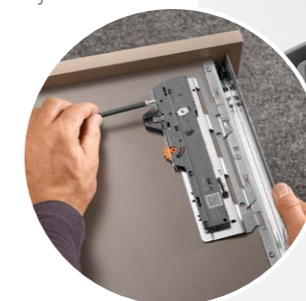
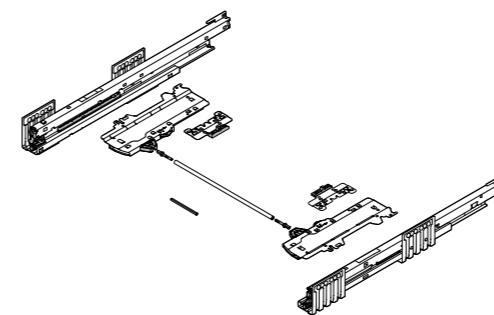
- > pro kompletní dřezovou zásuvku je potřeba zakoupit 4 ks



PROVEDENÍ	KÓD
7 k přišroubování	864066
inserta	864067
expando T	864068

TIP-ON BLUMOTION PRO MERIVOBX

- > pro bezúchytková čela lze MERIVOBX vybavit mechanickým způsobem otvírání TIP-ON BLUMOTION
- > základem kombinace s TIP-ON BLUMOTION je zcela nové provedení inovativní korpusové lišty ve tvaru L ze systému MERIVOBX
- > různé jednotky TIP-ON BLUMOTION, které vyhovují různým jmenovitým délkám a hmotnostním rozsahům, všechny další komponenty jsou univerzální



Sada modulů a unašečů

- > TIP-ON BLUMOTION vyžaduje velmi malou mezeru čela, a to 2,5 mm
- > pro optimální funkci a ještě větší prostor doporučujeme používat synchronizaci
- > seřízení ve čtyřech směrech
- > jednoduchá montáž bez nářadí

Sada obsahuje:

- 1x modul TIP-ON BLUMOTION vlevo/vpravo
- 1x symetrický unašeč
- 2x adaptér pro synchronizaci



JEDNOTKA	JMENOVI TÁ DĚLKA	HMOTNOST VÝSUVU	KÓD
S0	270 - 300 mm	≤10 kg	864163
S1	270 - 300 mm	10 - 20 kg	864164
L1*	350 - 650 mm	≤20 kg	864165
L3*	350 - 650 mm	15 - 40 kg	864166
L5**	450 - 650 mm	35 - 70 kg	864167

Hmotnost výsuvu - doporučené hodnoty hmotnosti pro optimální funkci otvírání a zavírání.

* L1 a L3 lze kombinovat pouze s korpusovou lištou s nosností 40 kg.

** L5 je možné kombinovat pouze s korpusovou lištou s nosností 70 kg.

Doporučujeme

Šablona pro nastavení odstupu čela

- > šablona pro nastavení odstupu čela v hodnotě 2,5 mm u TIP-ON BLUMOTION pro MERIVOBX a TANDEM
- > materiál: plast

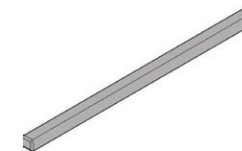


PRODUKT	KÓD
šablona	646754

SVĚTLÁ ŠÍŘKA KORPUSU 43 - 296 MM

Synchronizace pro úzké korpusy

- > pro světlou šířku korpusu 43 - 296 mm
- > symetrická, hranatá
- > není potřeba nic dokupovat
- > délka 300 mm (ke zkrácení)
- > barva: světle šedá (RAL 7035)

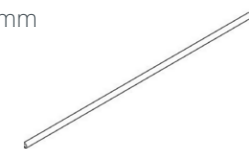


PRODUKT	KÓD
synchronizace	646783

SVĚTLÁ ŠÍŘKA KORPUSU ≥297 MM

Hřídel synchronizace

- > vhodná pro šířku korpusu do 1 370 mm
- > doporučujeme použít od šířky ≥600 mm
- > kulatá
- > délka: 1 125 mm (ke zkrácení)

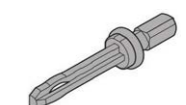


PRODUKT	KÓD
hřídel	568839

DOPORUČENÉ PRODUKTY

Adaptér pro synchronizaci

- > pro světlou šířku korpusu ≥297 mm
- > symetrický
- > použití v kombinaci s hřídelí synchronizace (na každou hřídel jsou potřeba 2 ks adaptéru)
- > adaptér je součástí balení modulů, je možné si ho objednat i samostatně např. pro případ ztráty nebo poškození



PRODUKT	KÓD
adaptér	568838

dřevotrust[®]

Objevte ještě více užitečných informací

k zásuvkovému systému MERIVOBX.
Prezentační katalog i brožuru
s kompletními informacemi k
objednávání najdete na jednom místě.



Uspadněte si svou práci.

Všechny montážní návody najdete
na jednom místě, nemusíte už hledat
v různých katalozích. Vše přehledně
a okamžitě dostupné.



www.drevotrust.cz

 **blum[®]**