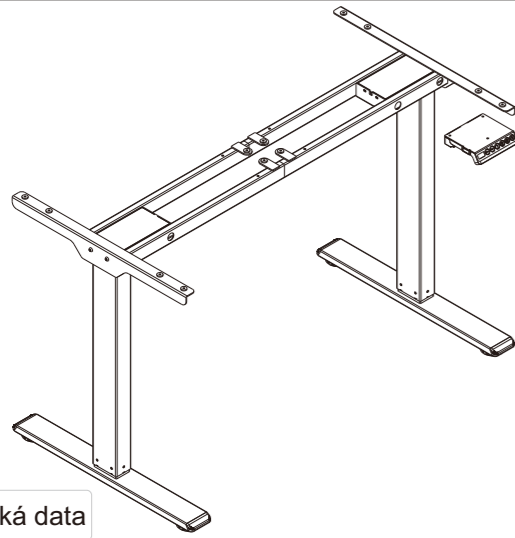


# Elektrická stolová podnož

## Návod k instalaci



### Technická data

|                 |             |
|-----------------|-------------|
| Počet segmentů  | 3           |
| Max. nosnost    | 100KG       |
| Výškové rozpětí | 600-1250mm  |
| Šířkové rozpětí | 1100-1680mm |

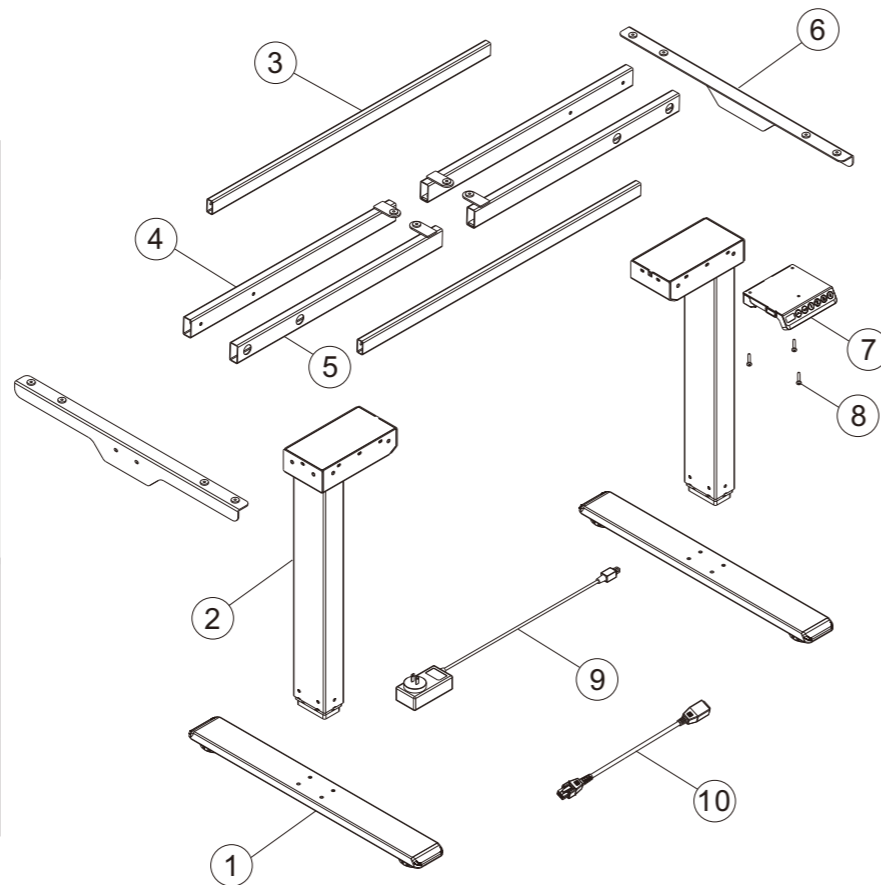
### Seznam příslušenství pro montáž

Upozornění: Niže vyobrazené nákresy komponentů slouží pouze pro představu a mohou se od skutečných lišit. V případě, že budou některé komponenty chybět nebo nastanou problémy při instalaci, neváhejte kontaktovat naši zákaznickou linku.

| No. | Obrázek | Popis               | Ks |
|-----|---------|---------------------|----|
| A   |         | M6                  | 12 |
| B   |         | M6                  | 8  |
| C   |         | St4.2               | 16 |
| D   |         | Kabelový příchytka  | 6  |
| E   |         | St4.2               | 6  |
| F   |         | Imbusový klíč 4x4mm | 1  |

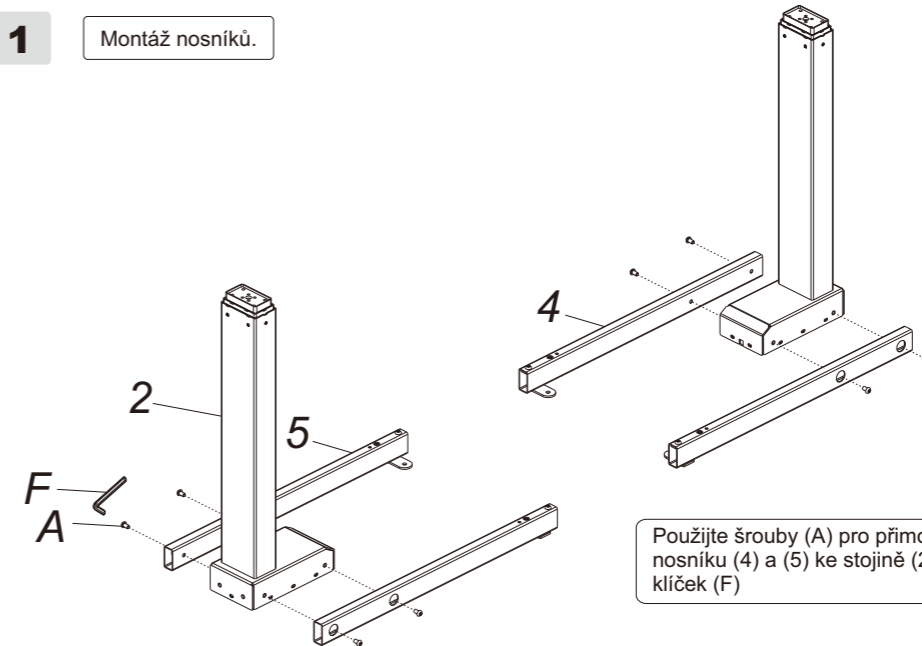
### Seznam dílů

|     |                  |    |     |                    |    |
|-----|------------------|----|-----|--------------------|----|
| No. | Díl              | Ks | No. | Díl                | Ks |
| 1   | Podstavec        | 2  | 2   | Stojina            | 2  |
| No. | Díl              | Ks | No. | Díl                | Ks |
| 3   | Spojovací tyč    | 2  | 4   | Levý nosník        | 2  |
| No. | Díl              | Ks | No. | Díl                | Ks |
| 5   | Pravý nosník     | 2  | 6   | Boční výložník     | 2  |
| No. | Díl              | Ks | No. | Díl                | Ks |
| 7   | Ovladač          | 1  | 8   | Šrouby pro ovladač | 3  |
| No. | Díl              | Ks | No. | Díl                | Ks |
| 9   | Napájecí adaptér | 1  | 10  | Prodlužovací kabel | 1  |



### Krok č. 1

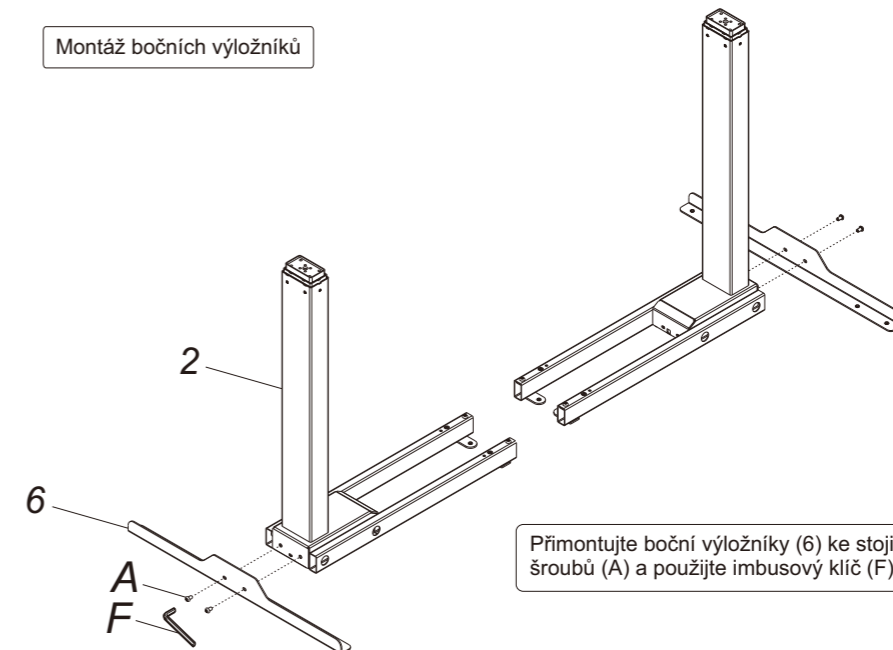
Montáž nosníků.



Použijte šrouby (A) pro přimontování levého a pravého nosníku (4) a (5) ke stojině (2), a utáhněte je imbusovým klíčkem (F)

### Krok č. 2

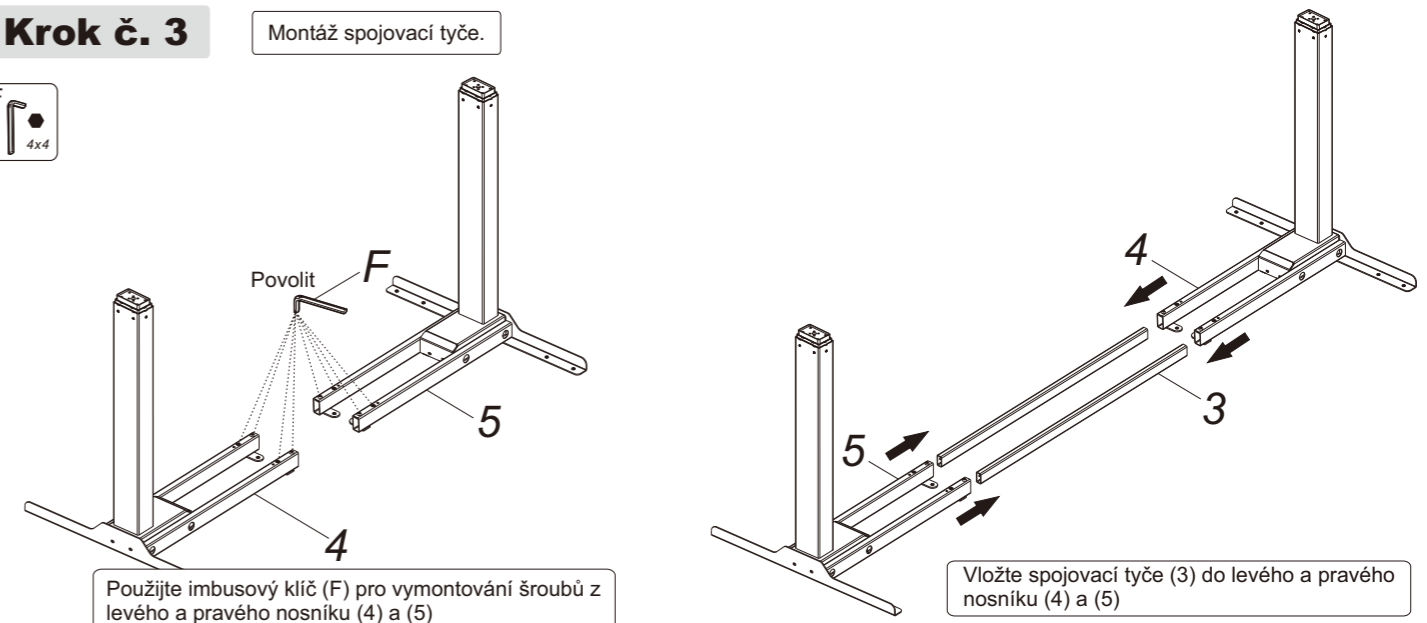
Montáž bočních výložníků



Přimontujte boční výložníky (6) ke stojinám (2) pomocí šroubů (A) a použijte imbusový klíč (F) k dotažení.

### Krok č. 3

Montáž spojovací tyče.

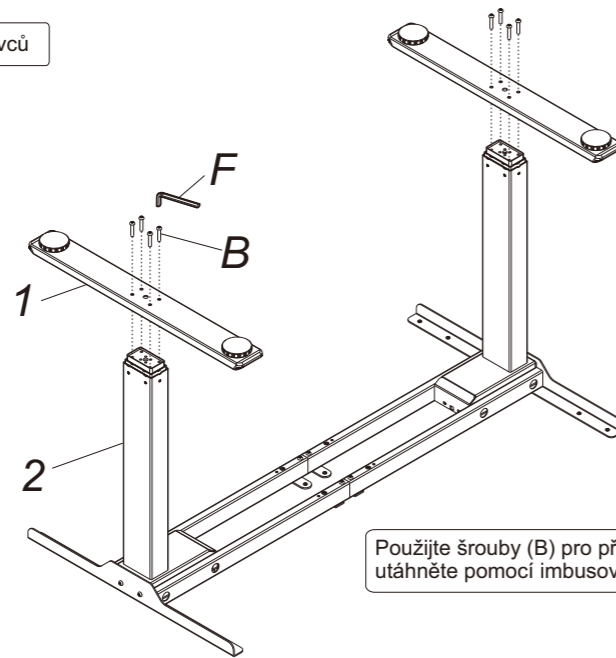
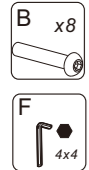


Použijte imbusový klíč (F) pro vymontování šroubů z levého a pravého nosníku (4) a (5)

Vložte spojovací tyče (3) do levého a pravého nosníku (4) a (5)

## Krok č. 4

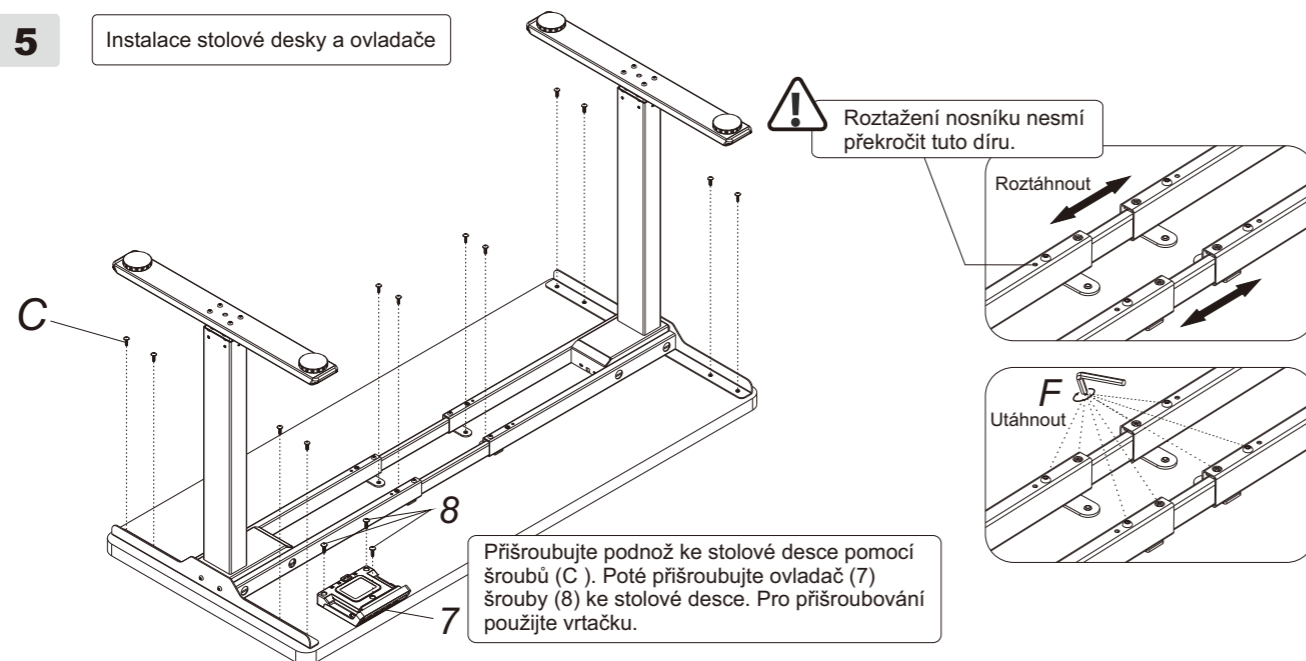
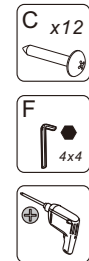
Montáž podstavců



Použijte šrouby (B) pro přimontování nohou (1) a (2) a utáhněte pomocí imbusového klíče (F)

## Krok č. 5

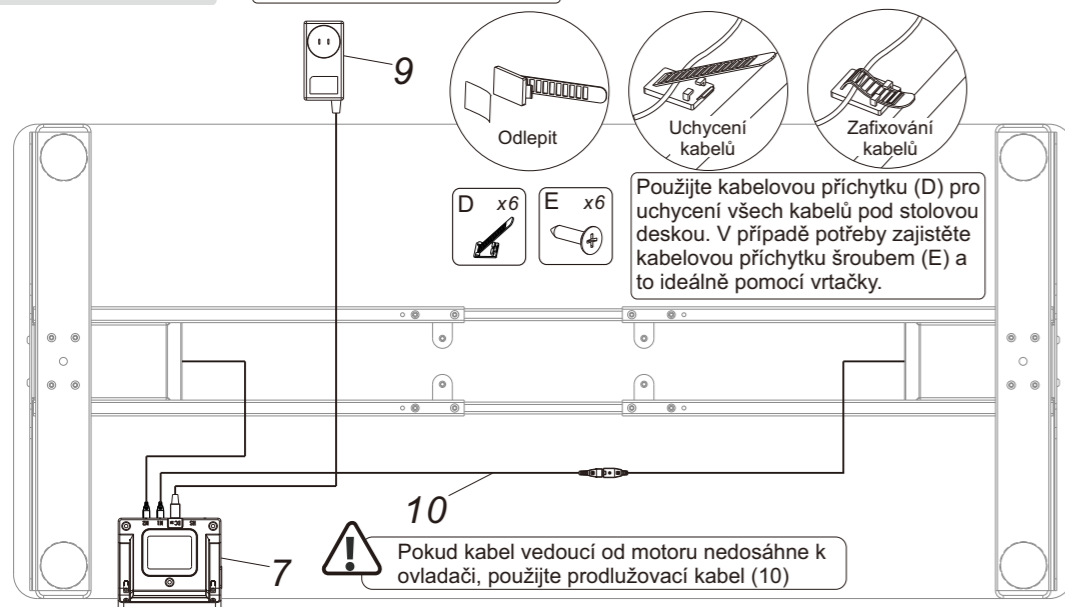
Instalace stolové desky a ovladače



Přišroubujte podnož ke stolové desce pomocí šroubů (C). Poté přišroubujte ovladač (7) šrouby (8) ke stolové desce. Pro přišroubování použijte vrtačku.

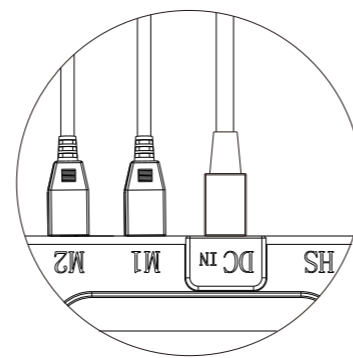
## Krok č. 6

Propojení kabelů s ovladačem



Použijte kabelovou příchytku (D) pro uchycení všech kabelů pod stolovou deskou. V případě potřeby zajistěte kabelovou příchytku šroubem (E) a to ideálně pomocí vrtačky.

10 Pokud kabel vedoucí od motoru nedosáhne k ovladači, použijte prodlužovací kabel (10)



Připojte napájecí adaptér do DC portu

Připojte kabely od motorů do portů M1 a M2

## Řešení poruch

Následující tipy Vám mohou pomoci zjistit či odstranit chybu. Pokud závada, se kterou jste se setkali, není níže uvedena, kontaktujte svého prodejce. Pouze výrobce a odborníci jsou schopni najít řešení těchto chyb.

| Porucha   | Řešení  |
|---|---|
| Po připojení k napájecímu zdroji a stisknutí tlačítka "DOLŮ" a "NAHORU" je systém bez odezvy. | 1. Zkontrolujte připojení kabelů  |
| Stůl se pohybuje velice pomalu  |   |
| Deska se pohybuje směrem dolu, bez jakékoliv operace  | 1. Zkontrolujte, zda není stůl přetížený (max. 100kg)                           |
| Automatické samočinné restartování  |   |
| Stůl se hýbe dolů ale ne nahoru, nebo naopak  |   |
| Stůl nejede ve správném rozsahu   | 1. Reset  |
| Stůl se nedá zvednout   |   |
| Přehřátí (pracovní cyklus: max. 2 min chod/ 18 min pauza)                                     | 1. Pokud pojezd do 18min nezačne fungovat, restartujte ho vytažením ze zásuvky. |



## Upozornění

1. Vstupní napětí – AC 100V-240V, 50/60Hz
2. Teplota pro používání – 0 – 40 °C
3. Před čištěním vypojte stůl ze zásuvky. Při očištění použijte vlhčený hadr a dávejte pozor, aby kapky nevnikly do vnitřních částí či konektorů.
4. Elektrický box obsahuje elektronické komponenty, kov, plasty, dráty atp., zlikvidujte jej tedy podle platné legislativy ve vaší zemi.
5. Před použitím přezkontrolujte, zda je správně provedená montáž.
6. Před prvním použitím se seznamte se všemi funkcemi.
7. Pro děti platí zákaz používání pohyblivých mechanismů a hraní si u stolu.
8. Mírný hluk způsobený mechanismem posuvu nemá vliv na jeho funkčnost a nejedná se o závadu.
9. Korozivní materiály nejsou určeny k čištění mokřým hadrem. Musí být očištěny speciálními přípravky.
10. Ujistěte se, že montáž může proběhnout bezpečně a neodkládejte volně kolem sebe nářadí. S obalovými materiály zacházejte svědomitě. (např. igelitové sáčky mohou být nebezpečné pro děti)
11. Pokud je to nutné, ponechte si originální balení např. pro budoucí stěhování.
12. Výše uvedené tipy vám pomohou eliminovat běžné chyby. Pokud jste váš problém ve výše uvedených nenašli, kontaktujte svého prodejce.

## Naložení s odpadem

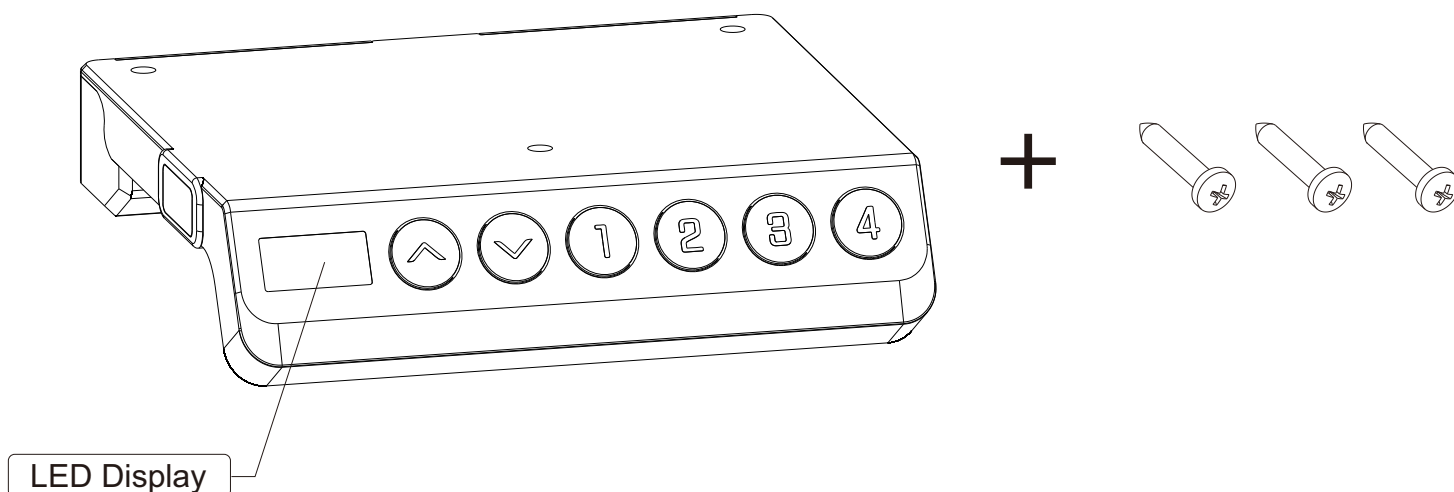


Toto označení znamená, že by neměl být odpad likvidován s jiným domácím odpadem. Chcete-li zabránit možnému poškození životního prostředí nebo lidského zdraví, využijte systémů pro sběr surovin nebo se obraťte na svého prodejce, který zajistí ekologickou likvidaci.

# Paměťový ovladač: HCB223A-1

Manuál

## 1. Produkt



## 2. Popis

Ovladač obsahuje 6 funkčních tlačítek: "▲", "▼", "1", "2", "3", "4"

(1) "▲" : Posunuje stůl směrem nahoru

(2) "▼" : Posunuje stůl směrem dolů

(3)"1": Tlačítko pro uložení výšky pozice č. 1

(4)"2": Tlačítko pro uložení výšky pozice č. 2

(5)"3": Tlačítko pro uložení výšky pozice č. 3

(6)"4": Tlačítko pro uložení výšky pozice č. 4

## 3. Ovládání

### ● Výškové nastavení:

Stiskněte tlačítko „▲“ nebo „▼“ pro změnu výšky. Na LED displeji se vám ukáže aktuální výška stolu.

### ● Paměťová funkce ovladače:

1.Stiskněte šipku nahoru nebo dolů a nastavte potřebnou výšku. Následně dlouze stiskněte např. tlačítko "1" pro uložení výšky a na displeji se zobrazí "S-1".

2.U tlačítek "2","3" a "4" funguje uložení stejným způsobem jako u tlačítka "1".

3.Při stisknutí naprogramovaných tlačítek "1", "2" nebo "3", sjede stůl automaticky do uložené výšky.

## ● Nabíječka 29V DC

V případě, že je stůl v pohybu, tak není nabíječka pod napětím. Pokud je stůl ve statické pozici, tak je nabíječka pod napětím a aktivně dobíjí.

## ● Nastavení citlivosti Anti-kolizního systému

1. Stiskněte současně tlačítka „▲“ „▼“ a držte je po dobu 5 sekund. Po 5 sekundách se Vám zobrazí aktuální mód citlivosti anti-kolizního systému.

2. Displej může ukazovat tyto hlášky:

“A-0“ – anti-kolizní systém je vypnutý

“A-1“ – anti-kolizní systém je nastavený na nejnižší citlivost

“A-2“ – anti-kolizní systém je nastavený na střední citlivost

“A-3“ – anti-kolizní systém je nastavený na nejvyšší citlivost

3. Změna citlivosti módu proběhne vždy současným stisknutím tlačítka „▲“ „▼“.

## ● Řešení problémů a chyb

1. Pokud LED displej ukazuje „ASr“ nebo „rSt“, stiskněte tlačítka „▼“ a dejte stůl do nejnižší polohy. Jakmile je stůl v nejnižší poloze, opět stiskněte tlačítka „▼“ a stůl restartuje svoji řídicí jednotku. Po provedení této operace by měl být stůl plně funkční.

2. Při zobrazení hlášky „E01“ nebo „E02“, nechte stůl 18 minut odpočívat a po uplynutí můžete pohyb stolu opět využívat.

3. Pokud nepomohlo dlouhé stlačení tlačítka „▼“, prosím, překontrolujte všechny kabely, zda jsou správně zapojené nebo nejsou poškozené. Následně vypojte po dobu 10 sekund z napájení a poté opět připojte. Následně se pokuste opět o restart dlouhým stlačení tlačítka „▼“.

4. Pokud ani jedna z těchto operací nepomohla, obraťte se na svého prodejce.

### Naložení s odpadem



Toto označení znamená, že by neměl být odpad likvidován s jiným domácím odpadem. Chcete-li zabránit možnému poškození životního prostředí nebo lidského zdraví, využijte systémů pro sběr surovin nebo se obraťte na svého prodejce, který zajistí ekologickou likvidaci.