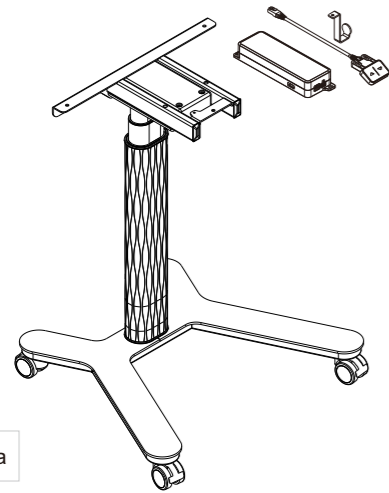


# Elektrická stolová podnož

Návod k instalaci



## Seznam příslušenství pro montáž

Upozornění: Níže vyobrazené nákresy komponentů slouží pouze pro představu a mohou se od skutečných lišit. V případě, že budou některé komponenty chybět nebo nastanou problémy při instalaci, neváhejte kontaktovat naši zákaznickou linku.

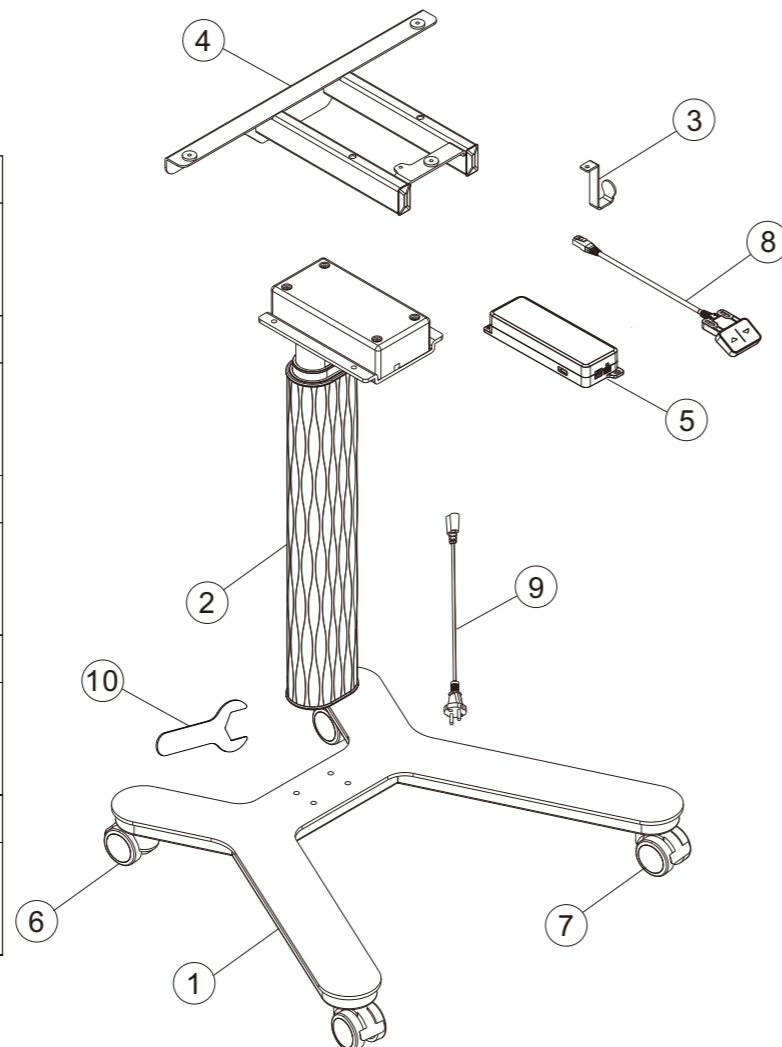
No.	Obrázek	Popis	Ks
A		M6	4
B		M6	4
C		St4.2	8
D		Držák kabelu	4
E		St4.2	4
F		Imbusový klíč 4x4 mm	1
		St4.2*16	2

## Technická data

Počet segmentů	3
Max. nosnost	80KG(včetně držáku na tašku 5kg)
Výškové rozpětí	650-1300mm
Maximální rychlost	38mm/s
Příslušenství	Háček, maximální nosnost 5kg

## Seznam komponentů

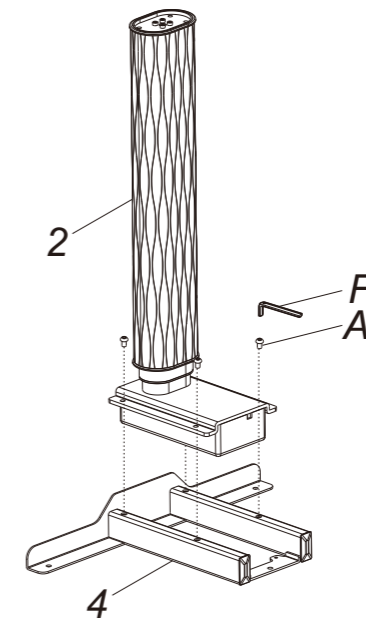
No.	Díl	Ks	No.	Díl	Ks
1	Podstavec	1	2	Stojina	1
No.	Díl	Ks	No.	Díl	Ks
3	Háček	1	4	Výložník	1
No.	Díl	Ks	No.	Díl	Ks
5	Řídicí jednotka	1	6	Kolečko bez brzdy	2
No.	Díl	Ks	No.	Díl	Ks
7	Kolečko s brzdou	2	8	Ovladač	1
No.	Díl	Ks	No.	Díl	Ks
9	Napájecí kabel	1	10	Klíč	1



## Krok č.1



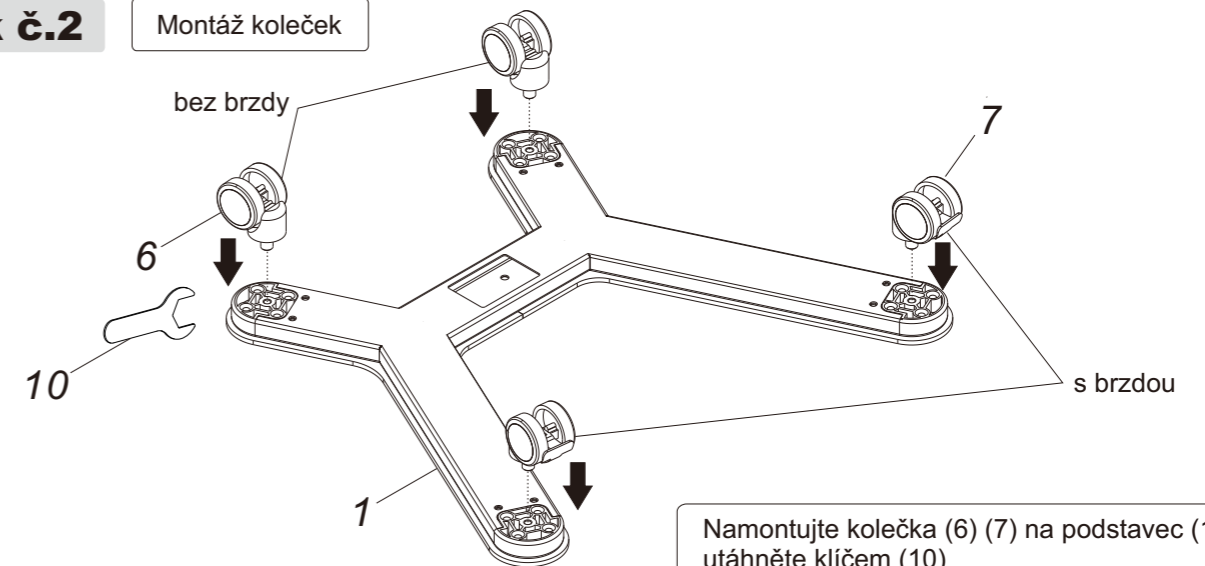
Montáž stojiny k výložníku.



Přiložte stojinu (2) k výložníku (4) a přišroubujte šrouby (A) pomocí imbusového klíče (F).

## Krok č.2

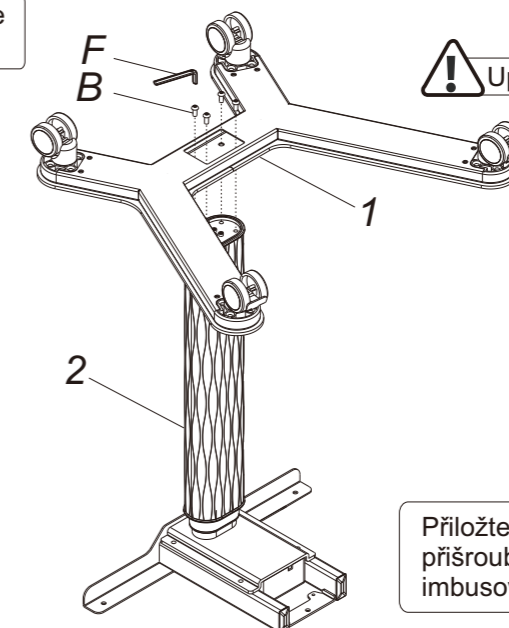
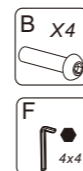
Montáž koleček



Namontujte kolečka (6) (7) na podstavec (1), utáhněte klíčem (10)

## Krok č.3

Montáž podstavce k stojině

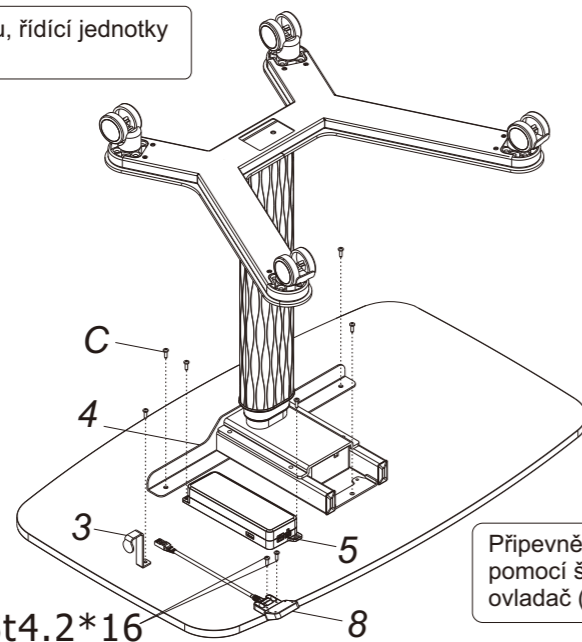


Upozornění

Přiložte podstavec (1) k stojině (2) a přišroubujte šrouby (B) pomocí imbusového klíče (F).

## Krok č.4

Montáž háčku, řídicí jednotky a ovladače



Připevněte řídicí jednotku (5), výložník (4) a háček (3) pomocí šroubů (C) k desce. Následně přimontujte ovladač (8) šrouby ST4.2\*16. Použijte AKU vrtačku.

St4.2\*16

## Řešení poruch

Následující tipy Vám mohou pomoci zjistit či odstranit chybu.

Porucha	Řešení
Po připojení k napájecímu zdroji a stisknutí tlačítka "DOLŮ" je systém bez odezvy.	1. Zkontrolujte připojení kabelů 2. Kontaktujte prodejce
Stůl se pohybuje velice pomalu	1. Zkontrolujte, zda není stůl přetížen (max. 80kg) 2. Kontaktujte prodejce
Motor se nehýbe	1. Kontaktujte svého prodejce
Stůl se pohybuje pouze směrem dolů	1. Stůl potřebuje dojet do své základní polohy, kde se seřídí a následně začne fungovat i směrem nahoru 2. Kontaktujte svého prodejce
Stůl sjíždí dolů	1. Překontrolujte maximální nosnost tj. 80kg 2. Kontaktujte svého prodejce
Časté cukání	1. Překontrolujte maximální nosnost tj. 80kg 2. Kontaktujte svého prodejce
Přehřátí (pracovní cyklus: max. 2 min chod/18 min pauza)	1. Pokud pojezd do 18min nezačne fungovat, restartujte ho vytážením ze zásuvky. 2. Kontaktujte prodejce

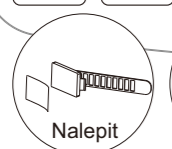


## Upozornění

1. Vstupní napětí – AC 100V-240V, 50/60Hz
2. Teplota pro používání – 0 – 40 °C
3. Před čištěním vypojte stůl ze zásuvky. Při očištění použijte vlhčený hadr a dávejte pozor, aby kapky nevnikly do vnitřních částí či konektorů.
4. Elektrický box obsahuje elektronické komponenty, kov, plasty, dráty atp., zlikvidujte jej tedy podle platné legislativy ve vaší zemi.
5. Před použitím překontrolujte, zda je správně provedená montáž.
6. Před prvním použitím se seznámte se všemi funkcemi.
7. Pro děti platí zákaz používání pohyblivých mechanismů a hraní si u stolu.
8. Mírný hluk způsobený mechanismem posuvu nemá vliv na jeho funkčnost a nejedná se o závadu.
9. Korozivní materiály nejsou určeny k čištění mokřým hadrem. Musí být očištěny speciálními přípravky.
10. Ujistěte se, že montáž může proběhnout bezpečně a neodkládejte volně kolem sebe nářadí. S obalovými materiály zacházejte svědomitě. (např. igelitové sáčky mohou být nebezpečné pro děti)
11. Pokud je to nutné, ponechte si originální balení např. pro budoucí stěhování.
12. Výše uvedené tipy vám pomohou eliminovat běžné chyby. Pokud jste váš problém ve výše uvedených nenašli, kontaktujte svého prodejce.

## Krok č.5

Připojení kabelů do řídicí jednotky

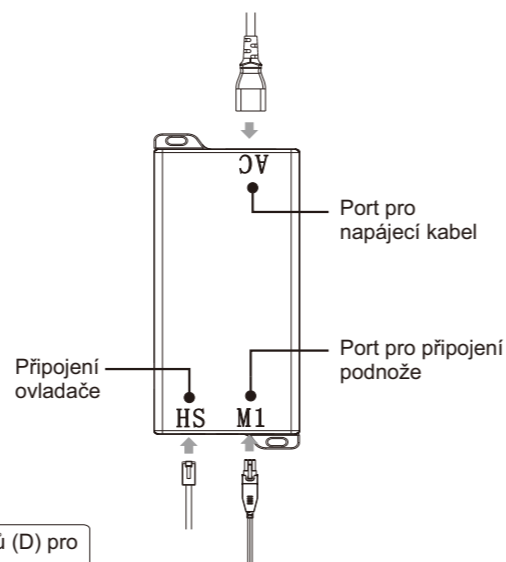
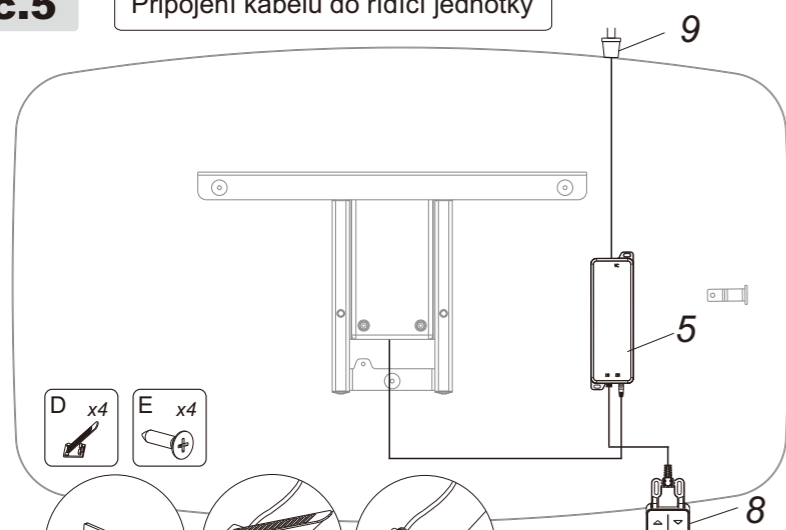


Nalepit

Přiložit kabely

Zafixujte

Upevněte kabely držákem kabelů (D) pro správnou organizaci a pořádek.



## Naložení s odpadem



Toto označení znamená, že by neměl být odpad likvidován s jiným domácím odpadem. Chcete-li zabránit možnému poškození životního prostředí nebo lidského zdraví, využijte systémů pro sběr surovin nebo se obraťte na svého prodejce, který zajistí ekologickou likvidaci.