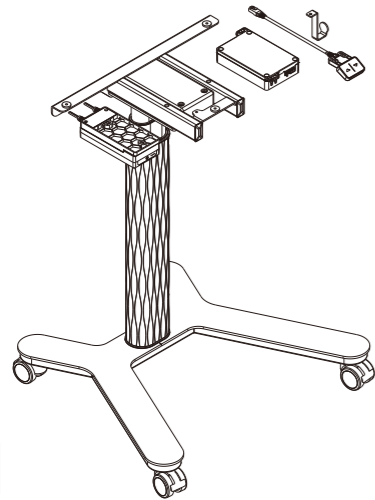


Elektrická stolová podnož

Návod k instalaci



Seznam příslušenství pro montáž

Upozornění: Níže vyobrazené nákresy komponentů slouží pouze pro představu a mohou se od skutečných lišit. V případě, že budou některé komponenty chybět nebo nastanou problémy při instalaci, neváhejte kontaktovat naši zákaznickou linku.

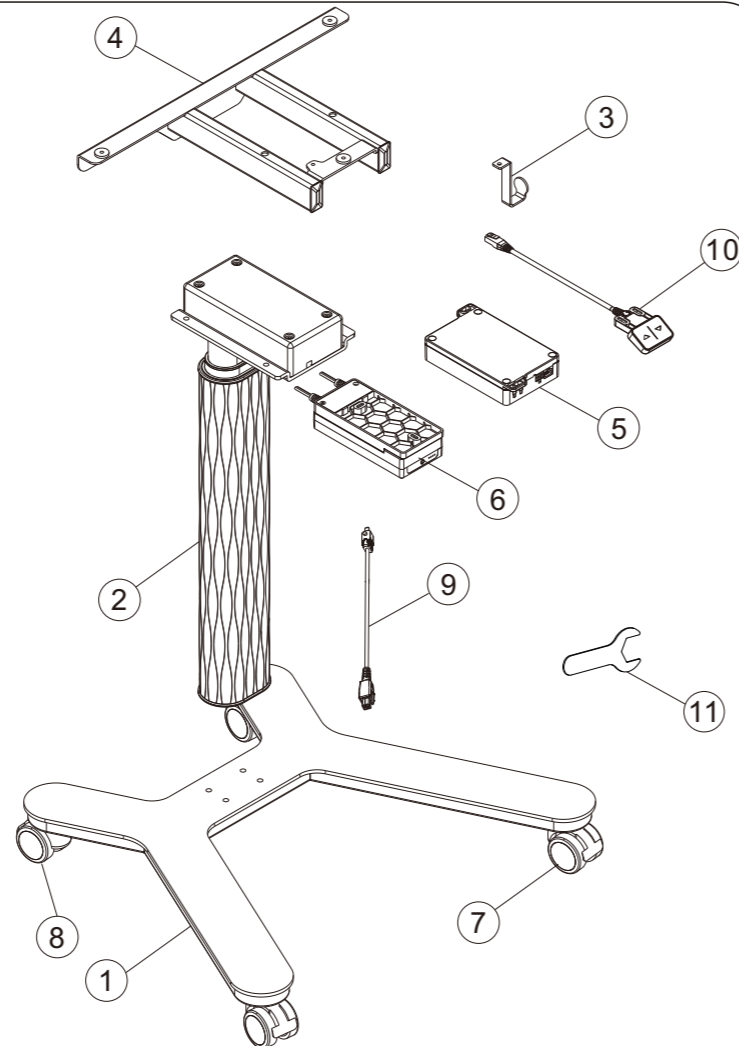
No.	Obrázek	Popis	Ks
A		M6	4
B		M6	4
C		St4.2	8
D		Držák kabelu	4
E		St4.2	4
F		Imbusový klíč 4x4 mm	1
		St4.2*13	2
		St4.2*16	2

Technická data

Počet segmentů	3
Max. nosnost	80KG(včetně držáku na tašku 5kg)
Výškové rozpětí	650-1300mm
Maximální rychlost	38mm/s
Příslušenství	Háček, maximální nosnost 5kg

Seznam komponentů

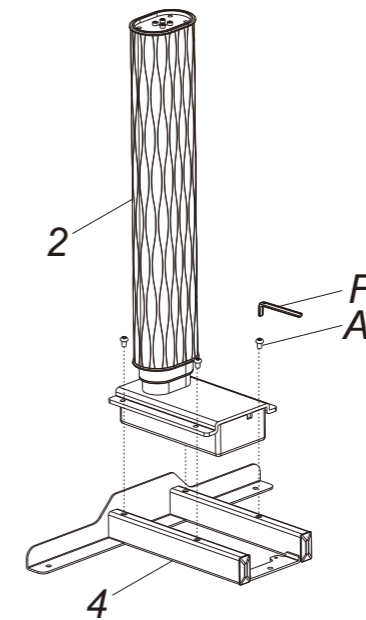
No.	Díl	Ks	No.	Díl	Ks
1	Podstavec	1	2	Stojina	1
No.	Díl	Ks	No.	Díl	Ks
3	Háček	1	4	Výložník	1
No.	Díl	Ks	No.	Díl	Ks
5	Řídicí jednotka	1	6	Napájecí pouzdro s baterií	1
No.	Díl	Ks	No.	Díl	Ks
7	Kolečko s brzdou	2	8	Kolečko bez brzdy	2
No.	Díl	Ks	No.	Díl	Ks
9	Napájecí kabel	1	10	Ovladač	1
No.	Díl	Ks			
11	Klíč	1			



Krok č.1



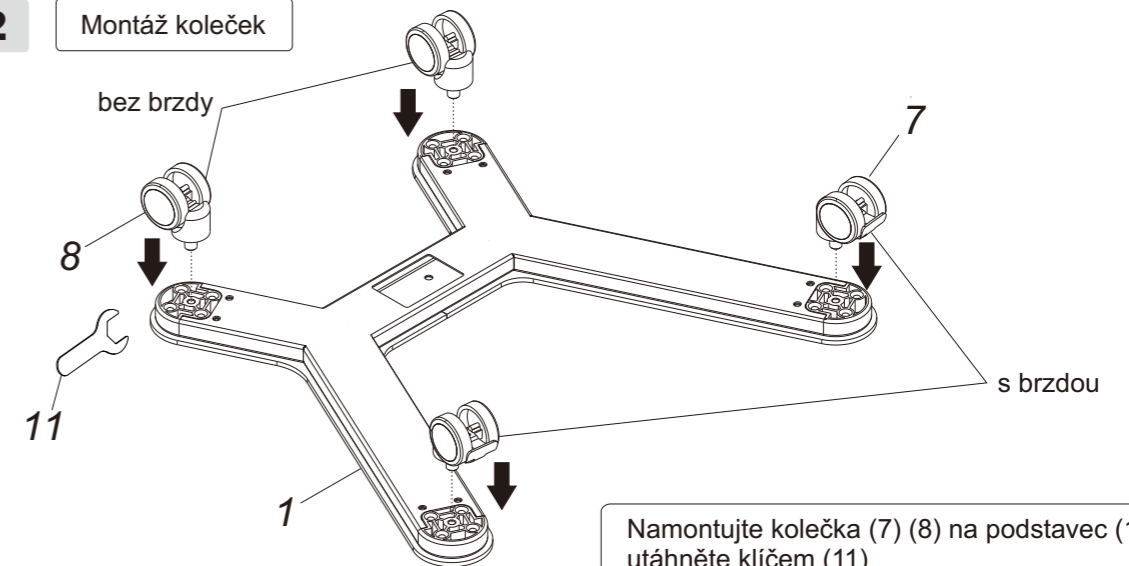
Montáž stojiny k výložníku.



Přiložte stojinu (2) k výložníku (4) a přišroubujte šrouby (A) pomocí imbusového klíče (F).

Krok č.2

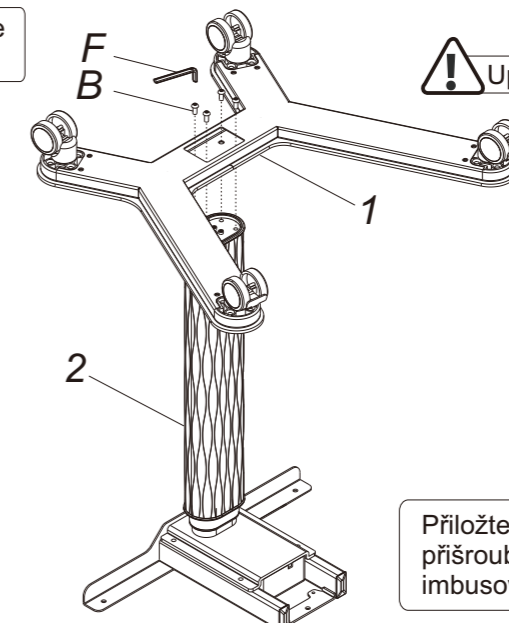
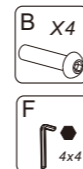
Montáž koleček



Namontujte kolečka (7) (8) na podstavec (1), utáhněte klíčem (11)

Krok č.3

Montáž podstavce k stojině

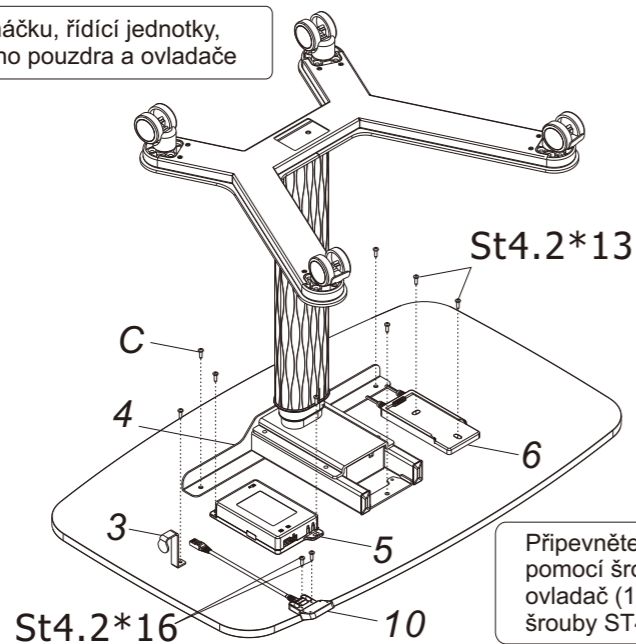


Upozornění

Přiložte podstavec (1) k stojině (2) a přišroubujte šrouby (B) pomocí imbusového klíče (F).

Krok č.4

Montáž háčku, řídicí jednotky, napájecího pouzdra a ovladače



Připevněte řídicí jednotku (5), výložník (4) a háček (3) pomocí šroubů (C) k desce. Následně přimontujte ovladač (10) šrouby ST42*16 a napájecí pouzdro (6) šrouby ST42*13. Použijte AKU vrtačku.

Řešení poruch

Následující tipy Vám mohou pomoci zjistit či odstranit chybu.

Porucha	Řešení
Po připojení k napájecímu zdroji a stisknutí tlačítka "DOLŮ" je systém bez odezvy.	1. Zkontrolujte připojení kabelů 2. Kontaktujte prodejce
Stůl se pohybuje velice pomalu	1. Zkontrolujte, zda není stůl přetížený (max. 80kg) 2. Kontaktujte prodejce
Motor se nehýbe	1. Kontaktujte svého prodejce
Stůl se pohybuje pouze směrem dolů	1. Stůl potřebuje dojet do své základní polohy, kde se seřídí a následně začne fungovat i směrem nahoru 2. Kontaktujte svého prodejce
Stůl sjíždí dolů	1. Překontrolujte maximální nosnost tj. 80kg 2. Kontaktujte svého prodejce
Časté cukání	1. Překontrolujte maximální nosnost tj. 80kg 2. Kontaktujte svého prodejce
Přehřátí (pracovní cyklus: max. 2 min chod/18 min pauza)	1. Pokud pojezd do 18min nezačne fungovat, restartujte ho vytážením ze zásuvky. 2. Kontaktujte prodejce

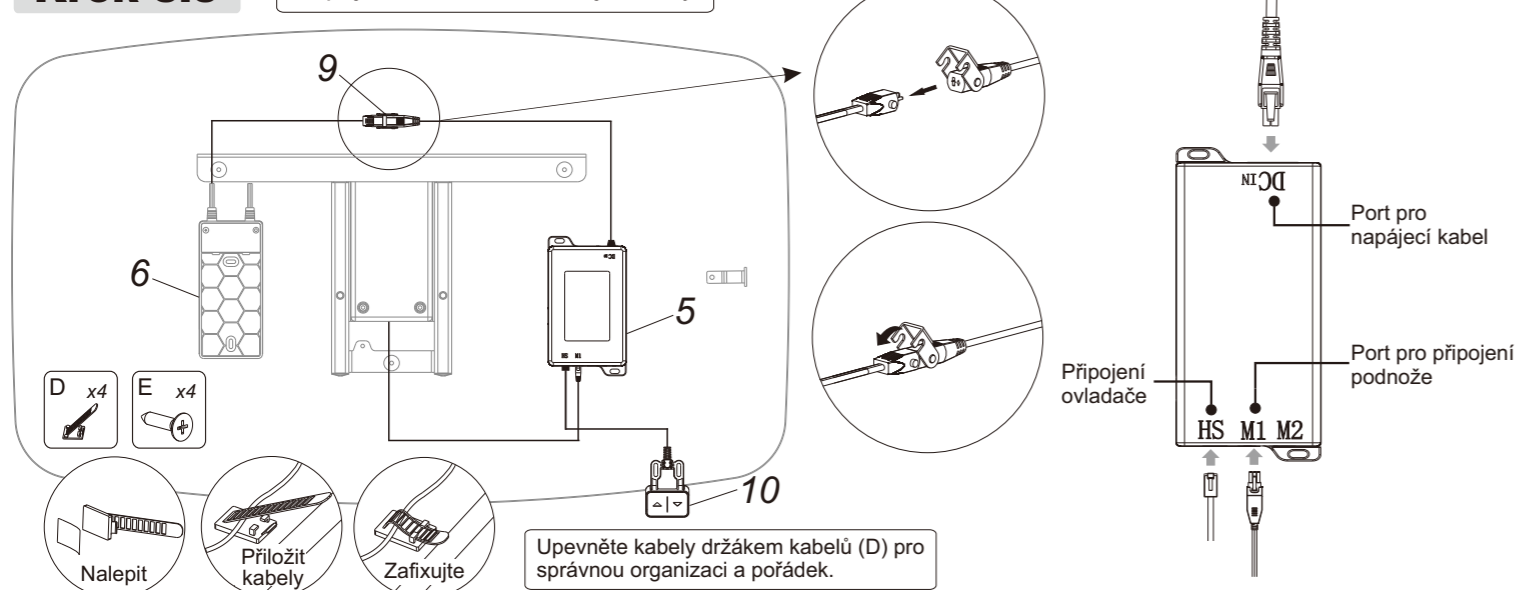


Upozornění

- Vstupní napětí – AC 100V-240V, 50/60Hz
- Teplota pro používání – 0 – 40 °C
- Před čištěním vypojte stůl ze zásuvky. Při očištění použijte vlhký hadr a dávejte pozor, aby kapky nevnikly do vnitřních částí či konektorů.
- Elektrický box obsahuje elektronické komponenty, kov, plasty, dráty atp., zlikvidujte jej tedy podle platné legislativy ve vaší zemi.
- Před použitím překontrolujte, zda je správně provedená montáž.
- Před prvním použitím se seznáme se všemi funkcemi.
- Pro děti platí zákaz používání pohyblivých mechanismů a hraní si u stolu.
- Mírný hluk způsobený mechanismem posuvu nemá vliv na jeho funkčnost a nejedná se o závadu.
- Korozivní materiály nejsou určeny k čištění mokřým hadrem. Musí být očištěny speciálními přípravky.
- Ujistěte se, že montáž může proběhnout bezpečně a neodkládejte volně kolem sebe nářadí. S obalovými materiály zacházejte svědomitě. (např. igelitové sáčky mohou být nebezpečné pro děti)
- Pokud je to nutné, ponechte si originální balení např. pro budoucí stěhování.
- Výše uvedené tipy vám pomohou eliminovat běžné chyby. Pokud jste váš problém ve výše uvedených nenašli, kontaktujte svého prodejce.

Krok č.5

Připojení kabelů do řídicí jednotky



Upevněte kabely držákem kabelů (D) pro správnou organizaci a pořádek.

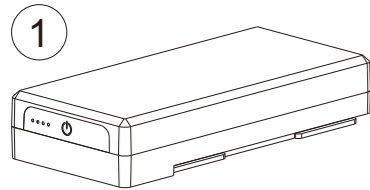
Naložení s odpadem



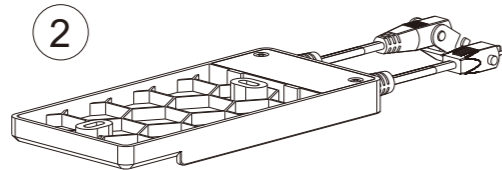
Toto označení znamená, že by neměl být odpad likvidován s jiným domácím odpadem. Chcete-li zabránit možnému poškození životního prostředí nebo lidského zdraví, využijte systémů pro sběr surovin nebo se obraťte na svého prodejce, který zajistí ekologickou likvidaci.

Baterie PB02

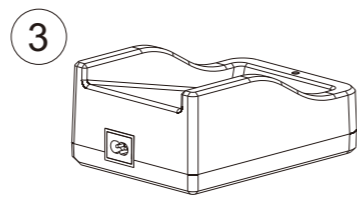
Návod k instalaci



Baterie X1



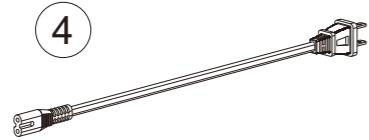
Napájecí pouzdro X1



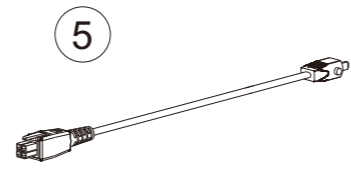
Nabíječka baterie X1



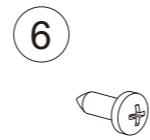
Sada příslušenství



Napájecí kabel X1

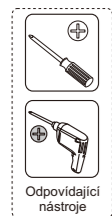


Adaptér X1



ST4.2 X2

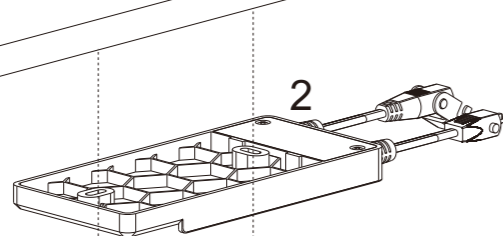
Instalace napájecího pouzdra



Odpovídající nástroje



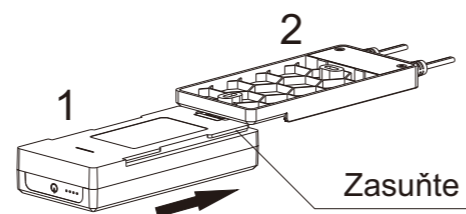
Deska



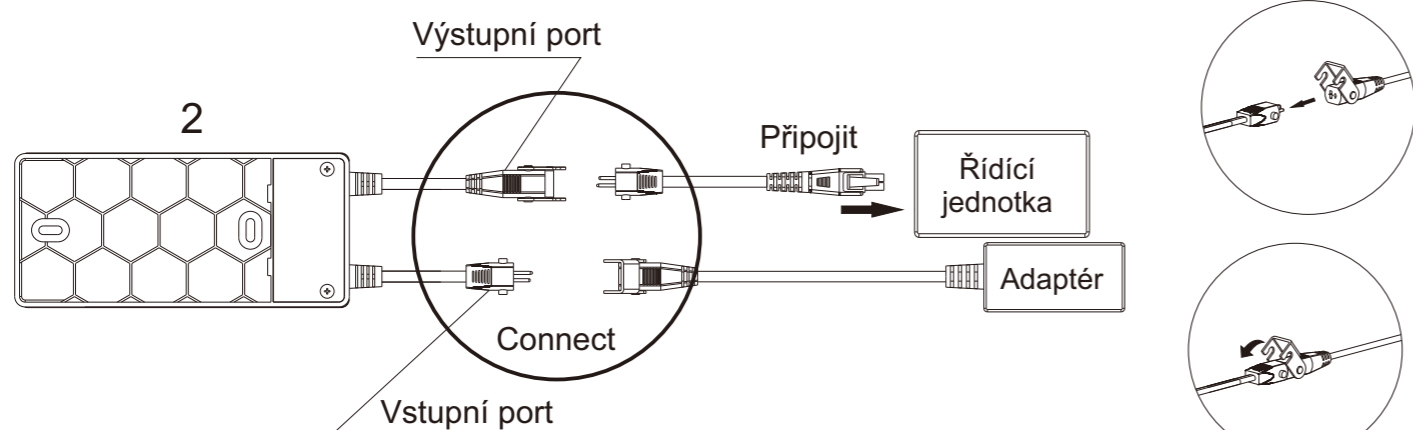
2

6

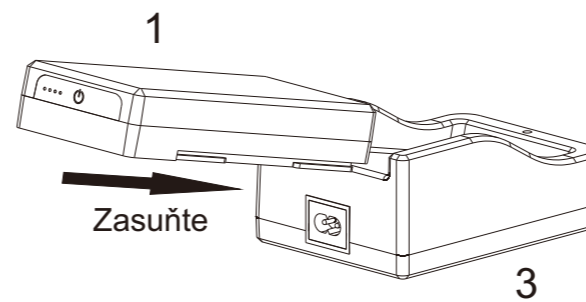
6



Zasuňte

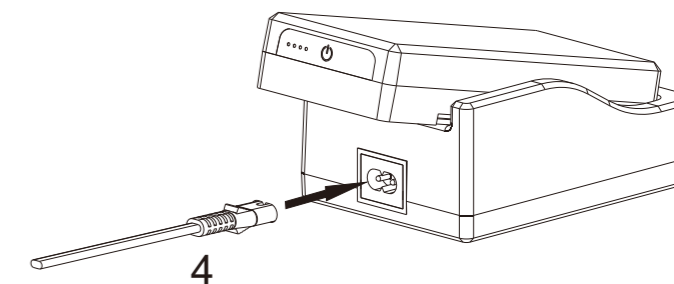


Zapojení nabíječky

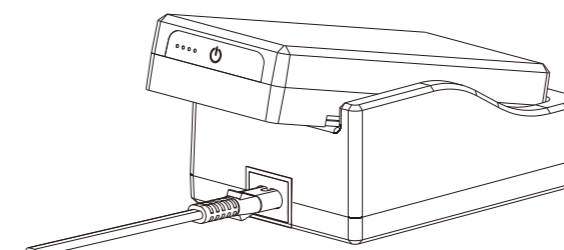


Zasuňte

3



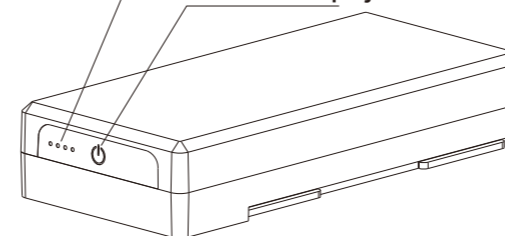
4



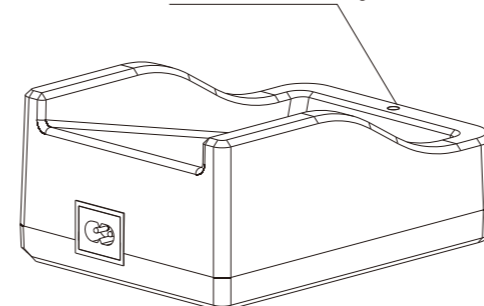
Instalace napájecího pouzdra

Ukazatel kapacity

Tlačítko napájení



Ukazatel nabíjení



Instrukce

1: Když se baterie nabíjí, tak ukazatel kapacity svítí červeně. Pokud je baterie nabitá, tak ukazatel kapacity svítí zeleně.

Vzhledem k době životnosti baterie doporučujeme, alespoň 1x za dva měsíce, baterii nabít do maximální kapacity.

Technické údaje o baterii

Výstupní napětí: 25,2 VDC

Kapacita baterie: 2200mAh

Nabíjecí napětí: 29-31 VDC

Jmenovitý výstupní proud: 3ADC

Maximální výstupní proud: 5ADC

Materiál baterie: Lithiová baterie

Technické údaje o nabíječce

Vstupní napětí: 100-240VAC, 50/60Hz, 1,4A

Výstupní napětí: 29,6VDC, 1,8A



Upozornění

1. Teplota pro používání – 0 – 40 °C
2. Před čištěním vypojte stůl z napájení. Při očištění použijte vlhčený hadr a dávejte pozor, aby kapky nevniknuly do vnitřních částí či konektorů.
3. Elektrický box obsahuje elektronické komponenty, kov, plasty, dráty atp., zlikvidujte jej tedy podle platné legislativy ve vaší zemi.
4. Před použitím překontrolujte, zda je správně provedená montáž.
5. Před prvním použitím se seznamte se všemi funkcemi.
6. Pro děti platí zákaz používání pohyblivých mechanismů a hraní si u stolu.
7. Mírný hluk způsobený mechanismem posuvu nemá vliv na jeho funkčnost a nejedná se o závadu.
8. Korozivní materiály nejsou určeny k čištění mokřým hadrem. Musí být očištěny speciálními přípravky.
9. Tento produkt mohou používat děti od 8 let. Děti si nesmí se spotřebičem hrát. Není vhodný pro použití osobami, které trpí fyzickým, duševním a smyslovým nedostatkem.
10. Čištění a údržbu nesmí děti dělat bez dozoru dospělé osoby.
11. V případě, že je nějaký z kabelů poškozený, je potřeba jej vyměnit a spotřebič dočasně nepoužívat.
12. Ujistěte se, že montáž může proběhnout bezpečně a neodkládejte volně kolem sebe nářadí. S obalovými materiály zacházejte svědomitě. (např. igelitové sáčky mohou být nebezpečné pro děti)
13. Pokud je to nutné, ponechejte si originální balení např. pro budoucí stěhování.