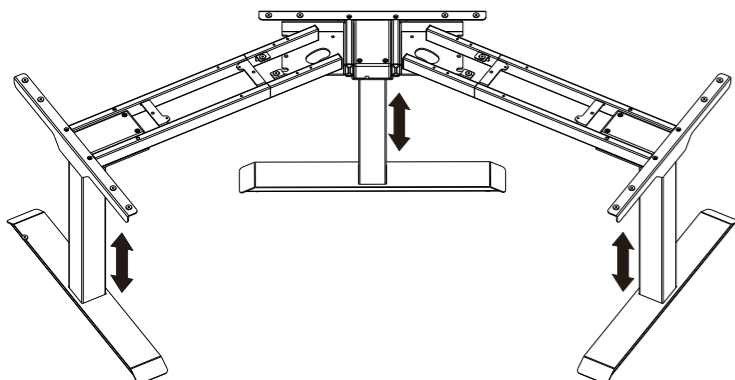


# Elektrická stolová podnož

## Návod k instalaci



### Technická data

Počet sloupků	3
Max. nosnost	150kg
Výškové rozpětí	580 - 1230mm

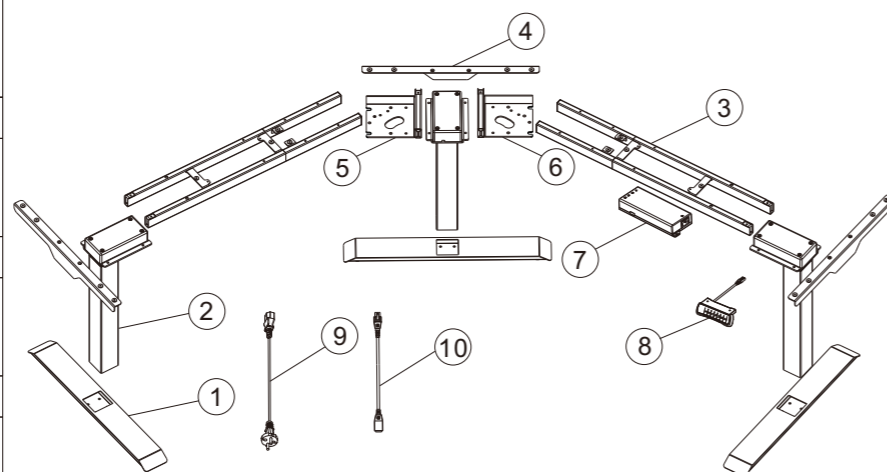
### Seznam příslušenství pro montáž

Upozornění: Niže vyobrazené nákresy komponentů slouží pouze pro představu a mohou se od skutečných lišit. V případě, že budou některé komponenty chybět nebo nastanou problémy při instalaci, neváhejte kontaktovat naši zákaznickou linku.

číslo	Obrázek	Popis	Ks
A		M6	6
B		M6	8
C		M6	16
D		M6	12
E		M8	4
F		St4.2	24
G		St4.2	6
H		Přichytka kabelů	6
I		Imbusový klíč 4x4mm	1
		Imbusový klíč se šroubovákem 5x5mm	

### Component list

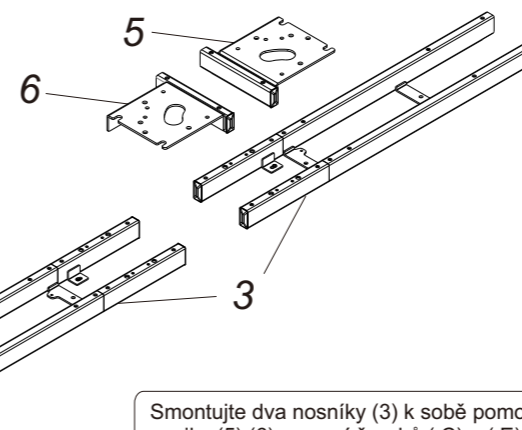
číslo	Díl	Ks	číslo	Díl	Ks
1	Podstavec	3	2	Stojina	3
3	Nosník	2	4	Výložník	3
5	Levá spojka	1	6	Pravá spojka	1
7	Řídící jednotka	1	8	Ovladač	1
9	Napájecí kabel	1	10	Kabel	1



Poznámka: Tuto podnož lze smontovat do třech tvarových úhlů, 90°, 120° a 180°.

### Krok č. 1

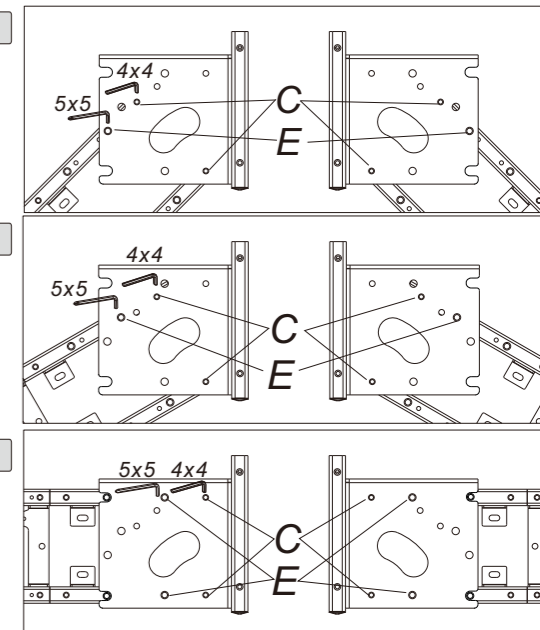
Montáž levé a pravé spojky.



Úhel 90°

Úhel 120°

Úhel 180°



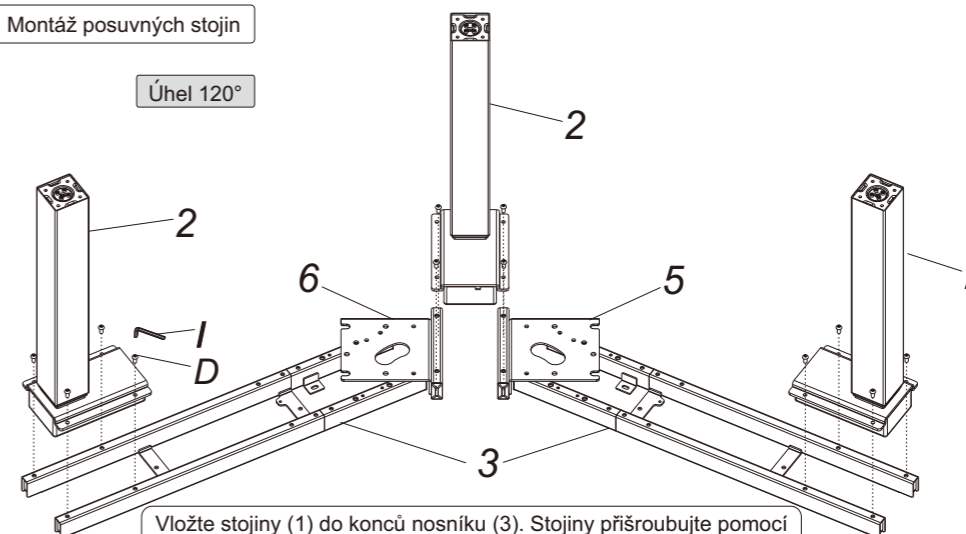
Smontujte dva nosníky (3) k sobě pomocí levé a pravé spojky (5) (6) pomocí šroubů (C) a (E). Spojky přimontujte dle požadovaného úhlu.

### Krok č. 2

Montáž posuvných stojin



Úhel 120°



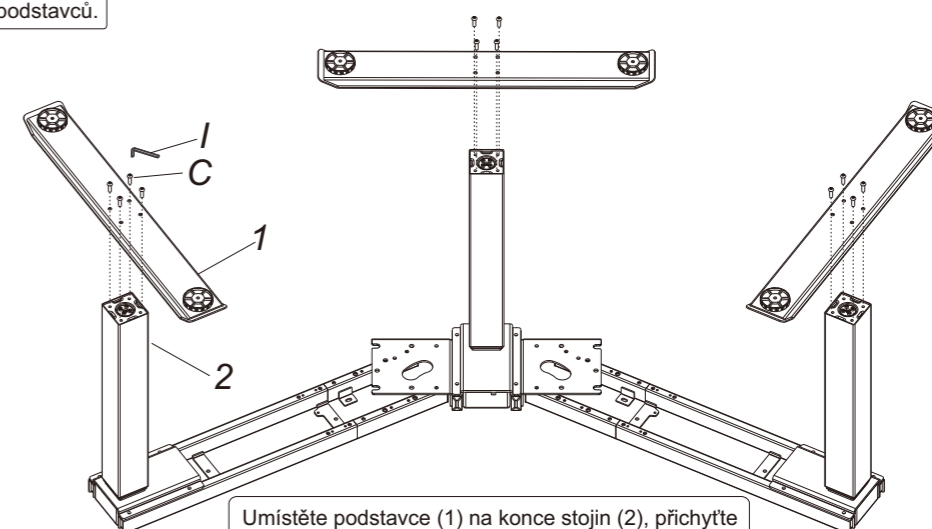
Vložte stojiny (1) do konců nosníku (3). Stojiny přišroubujte pomocí šroubů (D). Pro střední stojinu (2) přišroubujte do pravé a levé spojky (5) (6). Pomocí imbusového klíče (I) dotáhněte. Pozn.: Instalace úhlu 90° a 180° je stejná jako pro zobrazený úhel 120°.

### Krok č. 3-1

Montáž podstavců.



Úhel 90° a 120°

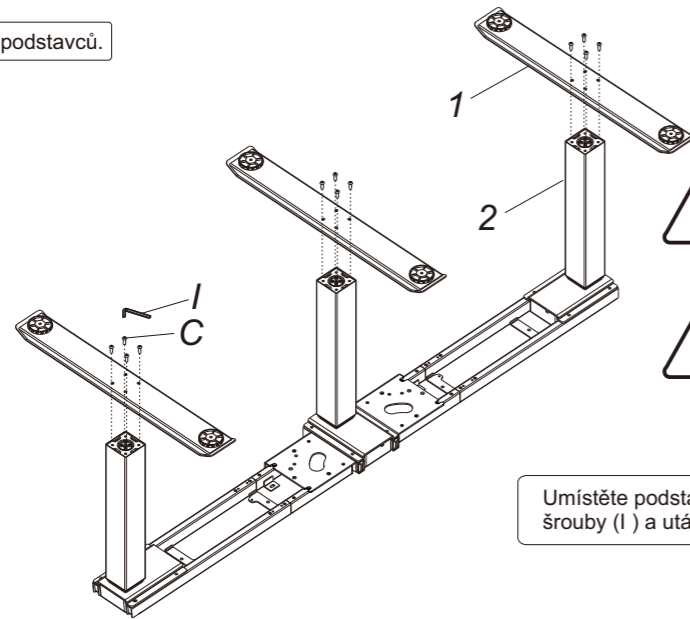


Umístěte podstavce (1) na konce stojin (2), přichyťte je šrouby (I) a utáhněte imbusovým klíčem (C).

### Krok č. 3-2 Montáž podstavců.



Úhel 180°



! Pozn.: Pokud je prostřední stojina namontována souběžně s ostatními, tak není hrana/kraj podstavce v ose s ostatním.

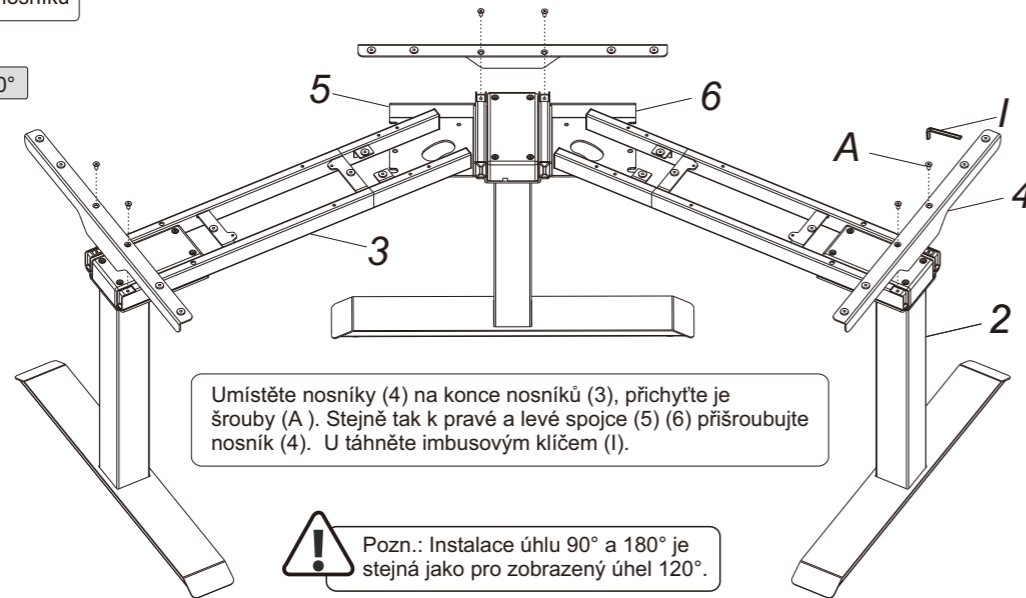
! Pozn. č.2: Prostřední stojinu lze otočit o 90° a namontovat kolmo k ostatním stojinám.

Umístěte podstavce (1) na konce stojin (2), přichyťte je šrouby (I) a utáhněte imbusovým klíčem (C).

### Krok č. 4 Montáž nosníků



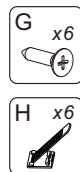
Úhel 120°



Umístěte nosníky (4) na konce nosníků (3), přichyťte je šrouby (A). Stejně tak k pravé a levé spojce (5) (6) přišroubujte nosník (4). U táhněte imbusovým klíčem (I).

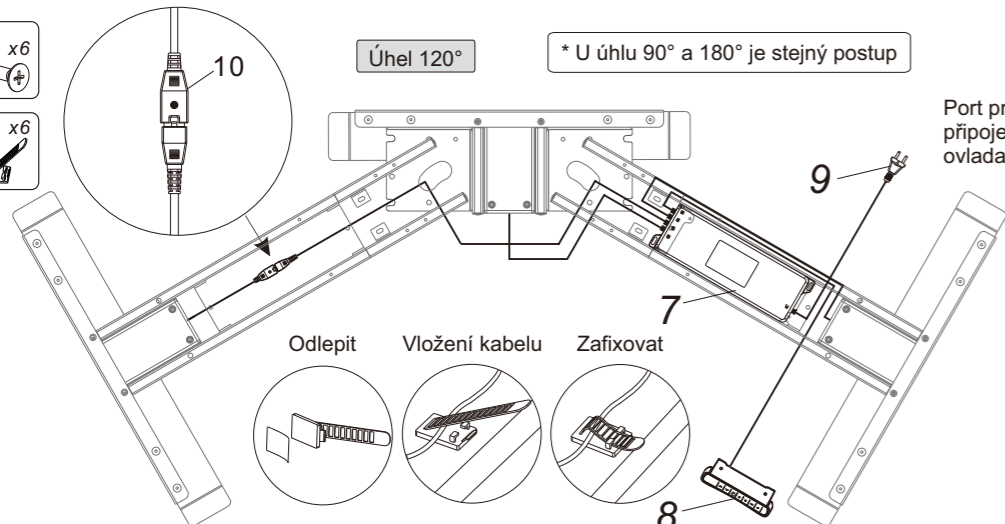
! Pozn.: Instalace úhlu 90° a 180° je stejná jako pro zobrazený úhel 120°.

### Krok č. 5 Montáž a propojení kabelů do řídicí jednotky



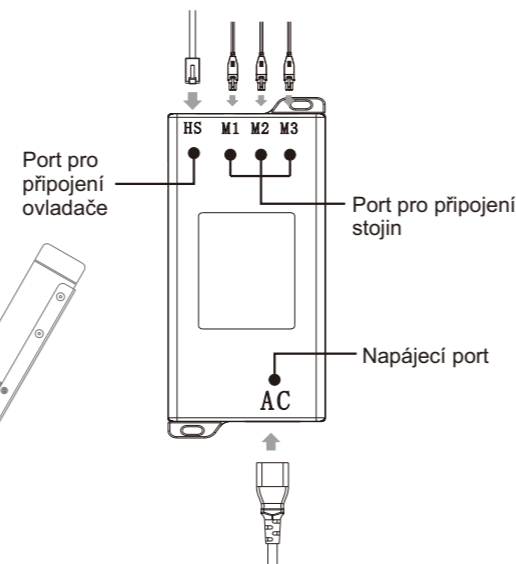
Úhel 120°

\* U úhlu 90° a 180° je stejný postup



Odlepit Vložení kabelu Zafixovat

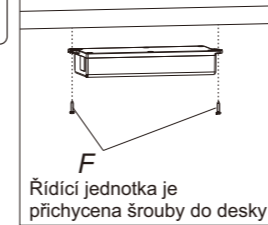
Kabely si můžeme osadit kabelovými příchytkami a po namontování desky pak jednoduše nalepit.



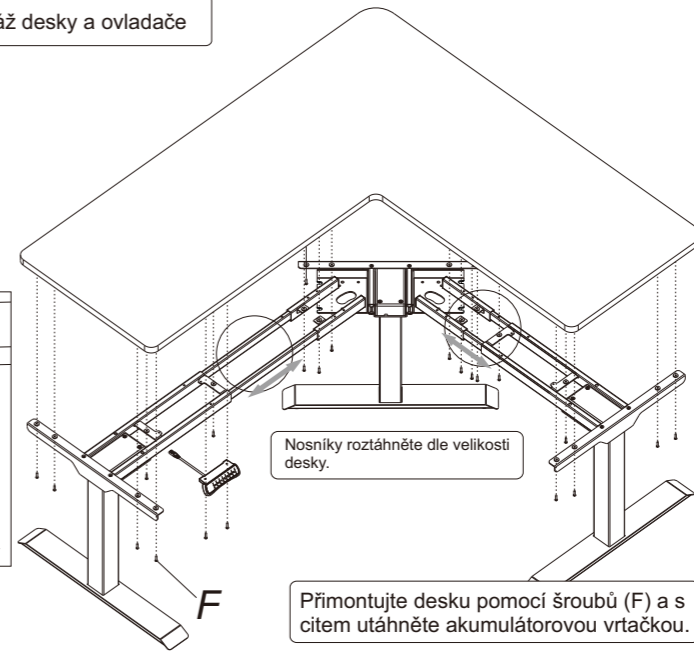
### Krok č. 6-1 Montáž desky a ovladače



Úhel 90°

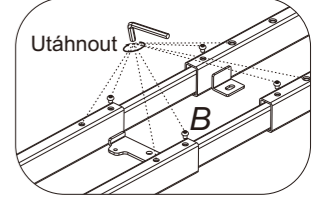
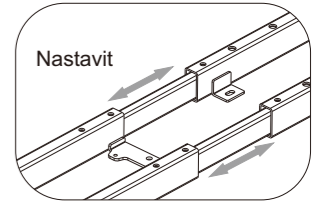
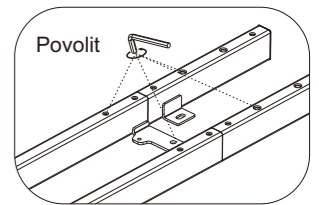


Řídicí jednotka je přichycena šrouby do desky



Nosníky roztáhněte dle velikosti desky.

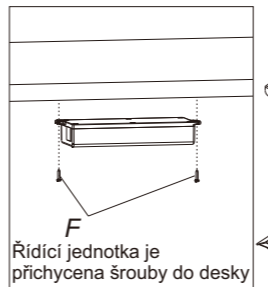
Přimontujte desku pomocí šroubů (F) a s citem utáhněte akumulátorovou vrtačkou.



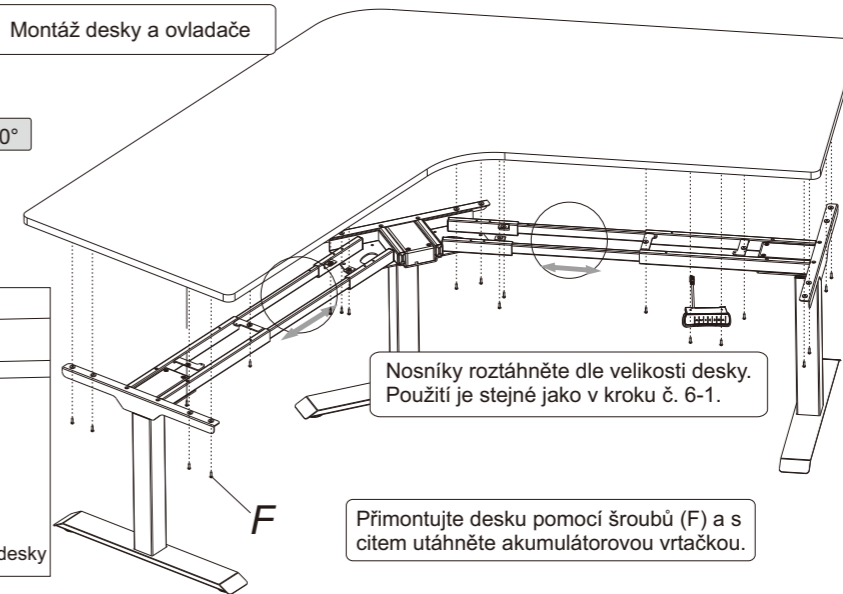
### Krok č. 6-2 Montáž desky a ovladače



Úhel 120°

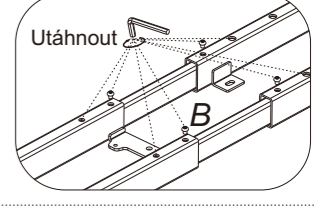
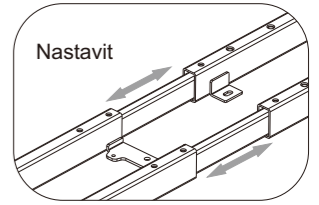
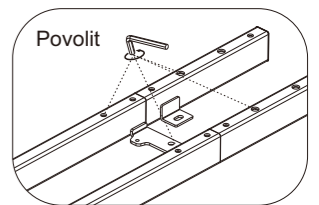


Řídicí jednotka je přichycena šrouby do desky



Nosníky roztáhněte dle velikosti desky. Použití je stejné jako v kroku č. 6-1.

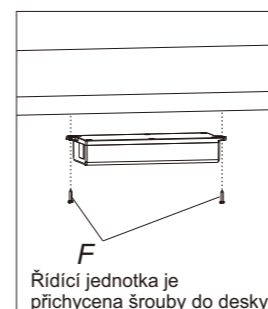
Přimontujte desku pomocí šroubů (F) a s citem utáhněte akumulátorovou vrtačkou.



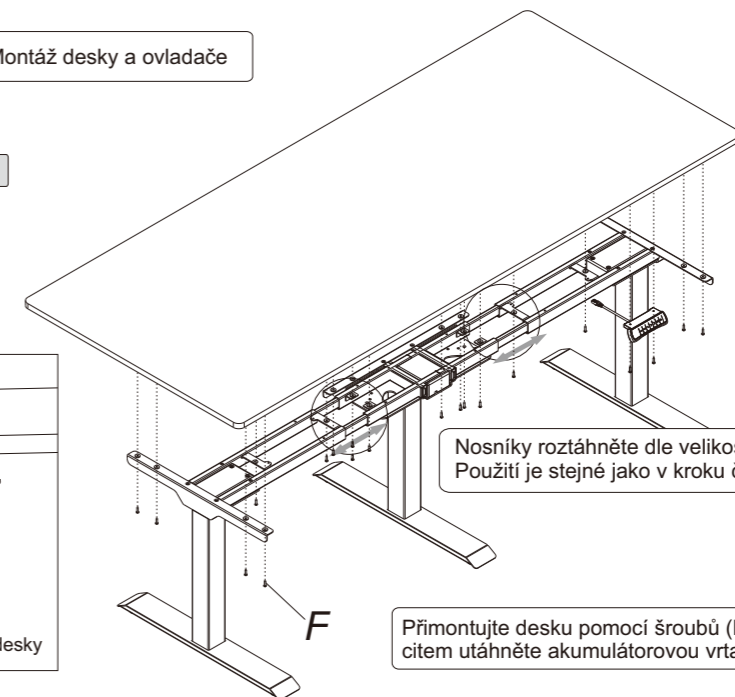
### Krok č. 6-3 Montáž desky a ovladače



Úhel 180°

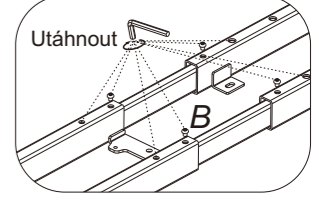
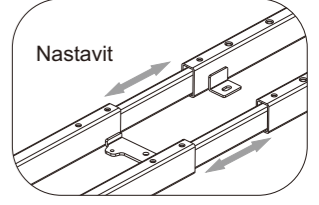
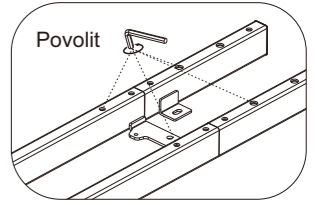


Řídicí jednotka je přichycena šrouby do desky



Nosníky roztáhněte dle velikosti desky. Použití je stejné jako v kroku č. 6-1.

Přimontujte desku pomocí šroubů (F) a s citem utáhněte akumulátorovou vrtačkou.



## Řešení poruch

Následující tipy Vám mohou pomoci zjistit či odstranit chybu. Pokud ani jedna z těchto rad nepomůže, kontaktujte svého prodejce.

Porucha	Řešení
Po připojení k napájecímu zdroji a stisknutí tlačítka "DOLU" a "NAHORU" je systém bez odezvy.	1.Zkontrolujte připojení kabelů
	2.Kontaktujte prodejce
Stůl se pohybuje velice pomalu	1.Zkontrolujte, zda není stůl přetížený (max. 150kg)
	2.Kontaktujte prodejce
Motor se nehýbe	1.Kontaktujte svého prodejce
Stůl se pohybuje pouze směrem dolů	1.Stůl potřebuje dojet do své základní polohy, kde se seřídí a následně začne fungovat i směrem nahoru
	2.Kontaktujte svého prodejce
Přehřátí (pracovní cyklus: max. 2 min chod/18 min pauza)	1.Pokud pojezd do 18min nezačne fungovat, restartujte ho vytažením ze zásuvky.
	2.Kontaktujte prodejce
Stůl nejedí ve správném rozsahu	1.Stiskněte tlačítko "M" a současně "3" po dobu 3 sekund nebo více, následně uslyšíte dvě hlasité pípnutí a stůl se restartuje do základního nastavení
	2.Kontaktujte prodejce



## Upozornění

- 1.Vstupní napětí – AC 100V-240V, 50/60Hz
- 2.Teplota pro používání – 0 – 40 °C
- 3.Před čištěním vypojte stůl ze zásuvky. Při očištění použijte vlhčený hadr a dávejte pozor, aby kapky nevnikly do vnitřních částí či konektorů.
- 4.Elektrický box obsahuje elektronické komponenty, kov, plasty, dráty atp., zlikvidujte jej tedy podle platné legislativy ve vaší zemi.
- 5.Před použitím přezkontrolujte, zda je správně provedená montáž.
- 6.Před prvním použitím se seznamte se všemi funkcemi.
- 7.Pro děti platí zákaz používání pohyblivých mechanismů a hraní si u stolu.
- 8.Mírný hluk způsobený mechanismem posuvu nemá vliv na jeho funkčnost a nejedná se o závadu.
- 9.Korozivní materiály nejsou určeny k čištění mokřým hadrem. Musí být očištěny speciálními přípravky.
- 10.Ujistěte se, že montáž může proběhnout bezpečně a neodkládejte volně kolem sebe nářadí. S obalovými materiály zacházejte svědomitě. (např. igelitové sáčky mohou být nebezpečné pro děti)
- 11.Pokud je to nutné, ponechejte si originální balení např. pro budoucí stěhování.
- 12.Výše uvedené tipy vám pomohou eliminovat běžné chyby. Pokud jste váš problém ve výše uvedených nenašli, kontaktujte svého prodejce.

## Naložení s odpadem

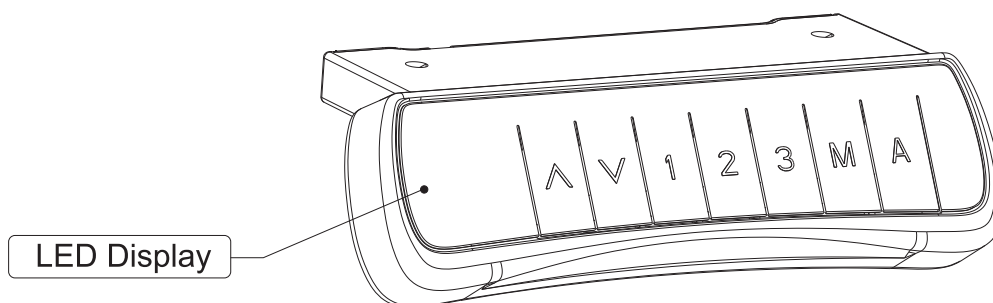


Toto označení znamená, že by neměl být odpad likvidován s jiným domácím odpadem. Chcete-li zabránit možnému poškození životního prostředí nebo lidského zdraví, využijte systémů pro sběr surovin nebo se obraťte na svého prodejce, který zajistí ekologickou likvidaci.

# Paměťový ovladač HS11A-1

Manuál

## 1. Produkt



## 2. Popis

Ovladač obsahuje sedm funkčních tlačítek:

- 1) "▲" : Posunuje stůl směrem nahoru
- 2) "▼" : Posunuje stůl směrem dolů
- 3) "1" : Tlačítko pro uložení výšky pozice č. 1
- 4) "2" : Tlačítko pro uložení výšky pozice č.2
- 5) "3" : Tlačítko pro uložení výšky pozice č.3
- 6) "M" : Uložení výšky
- 7) "A" : Tlačítko módu "ACTIVITY"

## 3. Ovládání

- Výškové nastavení  
Stiskněte tlačítko "▲" nebo "▼" pro změnu výšky. Na LED displeji se vám ukáže aktuální výška stolu.
- Paměťová funkce ovladače
  - a. Stiskněte šipku nahoru nebo dolů a nastavte potřebnou výšku. Stiskněte tlačítko "M" pro uložení výšky a na displeji se zobrazí "S-".  
Následně stiskněte "1", "2" nebo "3" a tím uložíte aktuální výšku na příslušnou pozici. Po stisknutí se vám zobrazí "S-1", "S-2" nebo "S-3".
  - b. Při stisknutí naprogramovaných tlačítek "1", "2" nebo "3", sjede stůl automaticky do uložené výšky.

- **ACTIVITY mód – systém upozornění pro změnu pracovní polohy**
  - a. Stiskněte tlačítko ACTIVITY módu “A” pro aktivaci. LED displej zobrazí “ON”.
  - b. O dvě sekundy později stiskněte tlačítko “▲” nebo “▼” pro nastavení času. Displej při nastavení bliká. Základní čas ACTIVITY módu je nastavený na 45 minut a ukazuje „45“. Nastavte požadovaný čas vašeho módu a počkejte 5 sekund. Po 5 sekundách se nastavená hodnota automaticky uloží a mód se odstartuje. Pokud během průběhu módu dojde k jakékoliv změně v nastavení výšky stolu, mód automaticky odstartuje odpočítání od začátku. Když nastavená doba módu vyprší, na displeji se zobrazí „00“ a ozve se hlasitá signalizace „DI DI DI“, která nás upozorní na to, abychom si změnili polohu na stání / sezení. Tato hlasitá signalizace probíhá po dobu 10 sekund.
  - c. Pokud po 10 sekundách nezměníme výšku stolu, prodlouží se doba módu o 5 minut. Po 5 minutách se opět ozve signalizace. Pokud ani tentokrát stůl nezmění výšku, zůstane v aktuální poloze. LED displej následně ukáže “OFF”.
  
- **Nastavení citlivosti Anti-kolizního systému**
  - a. Stiskněte současně tlačítka “▲” “▼” a držte je po dobu 5 sekund. Po 5 sekundách se Vám zobrazí aktuální mód citlivosti anti-kolizního systému.
  - b. Displej může ukazovat tyto hlášky:
    - “A-0” – anti-kolizní systém je vypnutý
    - “A-1” – anti-kolizní systém je nastavený na nejnižší citlivost
    - “A-2” – anti-kolizní systém je nastavený na střední citlivost
    - “A-3” – anti-kolizní systém je nastavený na nejvyšší citlivost
  - c. Změna citlivosti módu proběhne vždy současným stisknutím tlačítka “▲” “▼” .
  
- **Řešení problémů a chyb**
  - a. Pokud LED displej ukazuje „ASR“ nebo “RST“, stiskněte tlačítko “▼” a dejte stůl do nejnižší polohy. Jakmile je stůl v nejnižší poloze, opět stiskněte tlačítko “▼” a stůl restartuje svoji řídicí jednotku. Po provedení této operace by měl být stůl plně funkční.
  - b. V případě, že stůl hlásí chybu “ERROR“, stiskněte krátce tlačítko “▼” a vstoupíte do chybové hlášky „ASR“ nebo „RST“, kterou vyrušíte výše uvedeným způsobem v bodu a .
  - c. Pokud ani jedna z těchto operací nepomohla, obraťte se na svého prodejce.

#### Naložení s odpadem



Toto označení znamená, že by neměl být odpad likvidován s jiným domácím odpadem. Chcete-li zabránit možnému poškození životního prostředí nebo lidského zdraví, využijte systémů pro sběr surovin nebo se obraťte na svého prodejce, který zajistí ekologickou likvidaci.