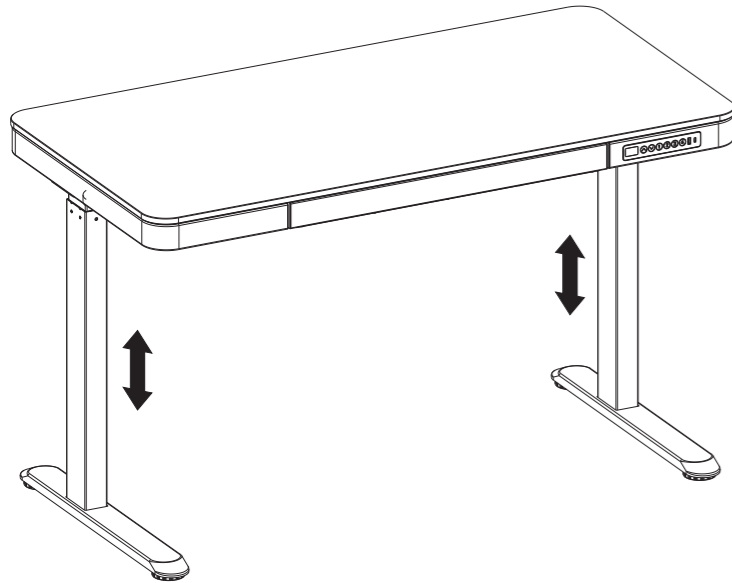


Montážní návod

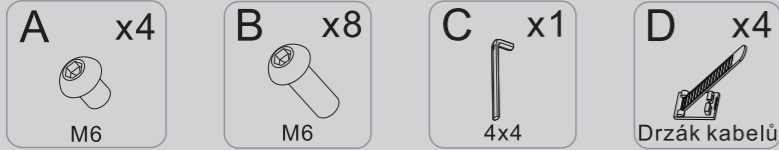


Technická data

Model	Workstation
Počet segmentů	2
Max. nosnost	45KG
Max. rychlost	25mm/s
Vstupní napětí	100-240V
Nejnižší pozice	720mm
Nejvyšší pozice	1220mm
Rozměr desky	1204mmx604mm

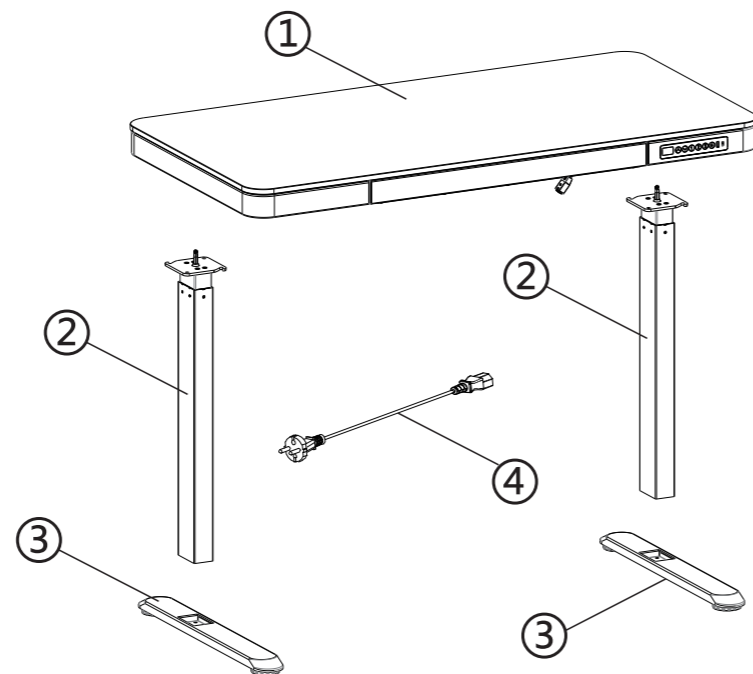
Seznam příslušenství pro montáž

Upozornění: Niže uvedené nákresy se mohou lišit od skutečného provedení. V případě dotazu volejte svému prodejci.



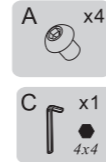
Seznam komponentů

No.	Díl	Ks
①	Stolová deska	1
②	Posuvné stojiny	2
③	Patky	2
④	Napájecí kabel	1



Krok č. 1

Instalace posuvných stojin

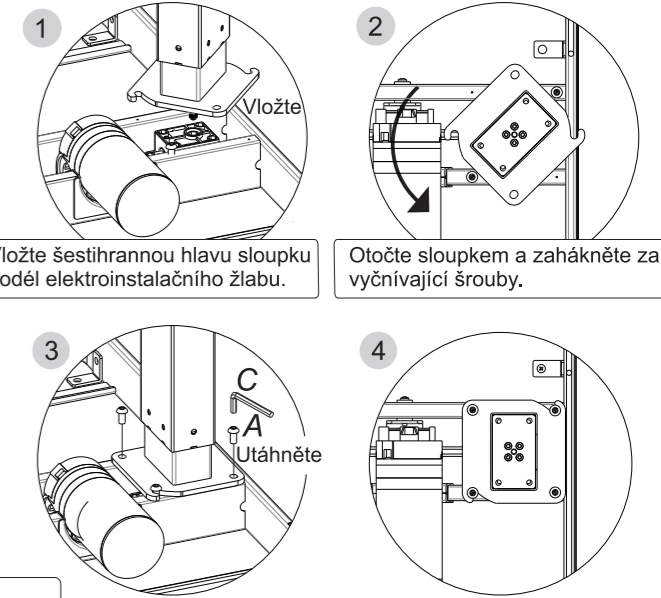


Vložte stojiny do uchycení ze spodní desky. Dlouhá strana sloupku je rovnoběžná s krátkou stranou desky.

Dlouhá strana sloupku
Krátká strana desky



Přišroubujte posuvné sloupky (2) ke stolové desce pomocí šroubů (A) a imbusového klíče (C)



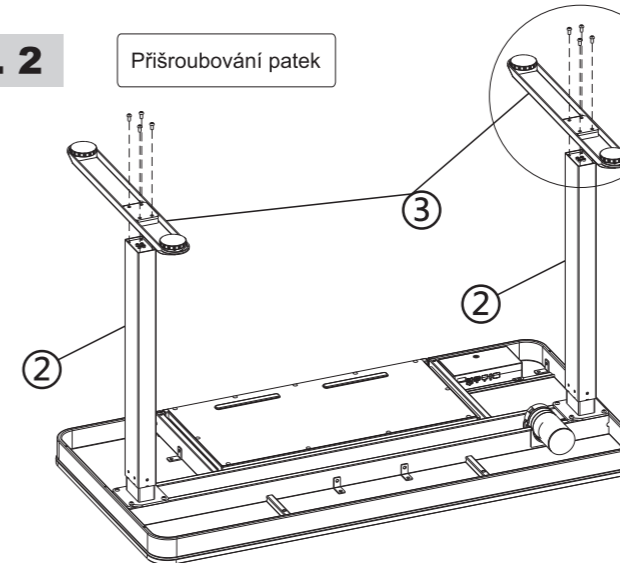
Vložte šestihybnou hlavu sloupku podél elektroinstalačního žlabu.

Otočte sloupkem a zahákněte za vyčnívající šrouby.

Utáhněte osm šroubů (A) pomocí imbusového klíče.

Krok č. 2

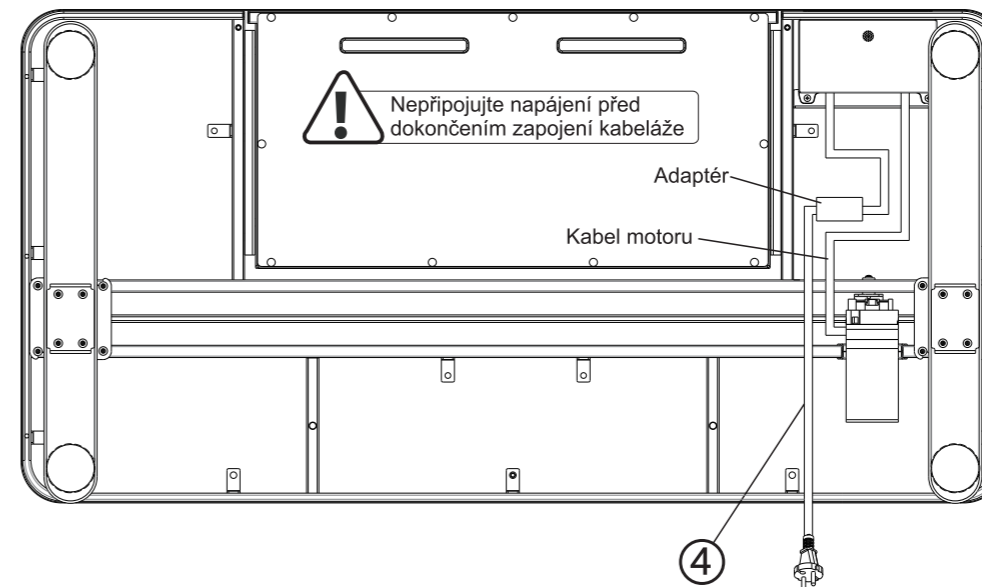
Přišroubování patek



Přišroubujte patky (3) ke stojinám (2) pomocí šroubů (B) a utáhněte imbusovým klíčem (C)

Krok č. 3

Zapojení

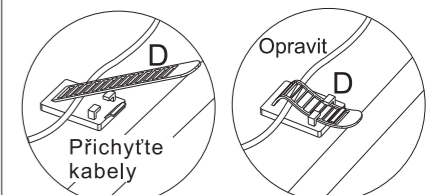


! Nepřipojujte napájení před dokončením zapojení kabeláže

Adaptér

Kabel motoru

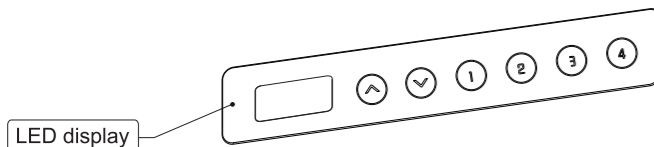
Odlepte D
Připevněte kabely k stolové desce pomocí nalepovacího držáku.



Připojte kabel motoru, napájecí kabel (4) a adaptér. Následně připevněte kabely pomocí kabelového držáku (D)

Návod k použití

Ovládací panel



1) Stisknutím tlačítka NAHORU/DOLŮ upravte výšku stolu

2) Tlačítka 1,2,3,4 jsou paměťová tlačítka pro uložení oblíbené výšky stolu. Jakmile je stůl nastaven v oblíbené poloze, stačí podržet 3 sekundy tlačítko, na které chceme pozici uložit. Po zaznění pípnutí a zobrazení S – 1/2/3/4 je pozice uložena.

Pokud tedy následně změníme výšku stolu a budeme se chtít později vrátit do oblíbené polohy, stačí jednou krátce stisknout tlačítko příslušné paměti a stůl sám nastaví výšku.

3) Současným stisknutím tlačítka 3 a 4 po dobu 5 sekund se dostanete do restart módu "RST". Jakmile se "RST" objeví na displeji, sjedte do nejnižší polohy pomocí tlačítka DOLŮ. Následně se jednotka restartuje a načte si nejnižší možnou hodnotu a posuv bude opět standardně fungovat.

4) Stůl je vybaven 1xUSB porty a 1x portem typu C. Pomocí těchto portů si tak můžete nabíjet další elektroniku.

Výstup typu C: 5V – 3A/9V – 2A/12V – 1.5A/20V – 1.35A, Celkový výstupní výkon jednoho portu: Max. 27 W;

Výstup typu A: 5V – 3A/9V – 3A/12V – 3A/15V – 3A/20V – 2.25A; Celkový výstupní výkon jednoho portu: Max. 45 W.

Ve chvíli, kdy je u stolu používán výškový posuv, nejsou porty aktivní. Jakmile se stůl zastaví, po několika sekundách začnou porty opět fungovat.

5) Nastavení citlivosti antikolizního systému. Při současném stisknutí tlačítka NAHORU a DOLŮ (po dobu 5 sekund) Vám bude zobrazena aktuální citlivost antikolizního systému. Při každém dalším současném stisknutí těchto tlačítek se Vám citlivost změní. "A-0" – anti-kolizní systém je vypnutý

"A-1" – anti-kolizní systém je nastavený na nejnižší citlivost

"A-2" – anti-kolizní systém je nastavený na střední citlivost

"A-3" – anti-kolizní systém je nastavený na nejvyšší citlivost

Řešení problémů:

a) RESTART: Pokud se Vám na displeji objeví hláška "RST", sjedte do nejnižší polohy pomocí tlačítka DOLŮ. Následně se jednotka restartuje a načte si nejnižší možnou hodnotu a posuv bude opět standardně fungovat.

b) Pokud posuv nefunguje a displej ukazuje „E01“ nebo „E02“, prosím, vyčkejte 18 minut a následně zkuste posuv znovu.

c) Pokud nefunguje tlačítko DOLŮ, zkontrolujte napájení stolu. V případě, že je vše správně zapojeno a stůl není funkční, stůl vypojte ze zásuvky po dobu 10s. Následně opět připojte do zásuvky, stiskněte tlačítko DOLŮ a dojedte do nejnižší polohy. Znovu stiskněte tlačítko DOLŮ po dobu několika sekund a následně se Vám zobrazí hláška „RST“, která signalizuje restartování jednotky.

d) Pokud Vám tyto instrukce nepomohly, kontaktujte svého prodejce.

Řešení poruch

Následující tipy Vám pomohou identifikovat a odstranit poruchu. Pokud jste se setkali s chybou, která není uvedena níže, kontaktujte svého prodejce.

Porucha	Řešení
Stůl nereaguje.	Zkontrolujte zapojení kabelů
Stůl stoupá nízkou rychlostí	Zkontrolujte, zda není stůl přetížený (max. 45kg)
Stůl sjíždí samovolně dolů	
Stůl se samovolně restartuje	Restartujte
Stůl jede pouze dolů	
Stůl nedosahuje požadované výšky	
Stůl se nepohybuje	Restartujte stůl po odpočinku 18min
Stůl je přetížený (pracovní cyklus – 2min pohybu/ 18min pauza)	



Upozornění

- Vstupní napětí – AC 100V-240V, 50/60Hz
- Teplota pro používání – 0 – 40 °C
- Před čištěním vypojte stůl ze zásuvky. Při očištění použijte vlhčený hadr a dávejte pozor, aby kapky nevnikly do vnitřních částí či konektorů.
- Elektrický box obsahuje elektronické komponenty, kov, plasty, dráty atp., zlikvidujte jej tedy podle platné legislativy ve vaší zemi.
- Před použitím přezkontrolujte, zda je správně provedená montáž.
- Před prvním použitím se seznamte se všemi funkcemi.
- Pro děti platí zákaz používání pohyblivých mechanismů a hrani si u stolu.
- Mírný hluk způsobený mechanismem posuvu nemá vliv na jeho funkčnost a nejedná se o závadu.
- Korozivní materiály nejsou určeny k čištění mokřím hadrem. Musí být očištěny speciálními přípravky.
- Ujistěte se, že montáž může proběhnout bezpečně a neodkládejte volně kolem sebe nářadí. S obalovými materiály zacházejte svědomitě. (např. igelitové sáčky mohou být nebezpečné pro děti)
- Pokud je to nutné, ponechte si originální balení např. pro budoucí stěhování.
- Výše uvedené tipy vám pomohou eliminovat běžné chyby. Pokud jste váš problém ve výše uvedených nenašli, kontaktujte svého prodejce.

Naložení s odpadem



Toto označení znamená, že by neměl být odpad likvidován s jiným domácím odpadem. Chcete-li zabránit možnému poškození životního prostředí nebo lidského zdraví, využijte systémů pro sběr surovin nebo se obraťte na svého prodejce, který zajistí ekologickou likvidaci.

Bezpečnost používání

Ujistěte se, že v cestě posuvu stolu nejsou žádné překážky.

Ujistěte se, že se stůl nedotýká žádné stěny. Doporučené minimální odsazení od stěny či jiných předmětů je 20cm.

Ujistěte se, že všechny kabely spotřebičů na stole mají dostatečnou délku a přizpůsobí se posuvu výšky stolu.

Dávejte pozor, aby nedošlo k přiskřípnutí prstů.

Děti mohou používat stůl jen pod dohledem dospělé osoby, aby nedošlo k poranění.

Držte elektrické komponenty mimo dosah vody a jiných kapalin.

Na stůl si nesedejte ani nestoupejte. Pod stůl si nelehejte.

Pod stůl nedávejte vyšší předměty než 50cm. V opačném případě může dojít k nárazu či skřípnutí.

Nerozebírejte žádný z komponentů podnoží. – například nohy, řídicí jednotku, ovladač atp.

Mohlo by dojít k úrazu elektrickým proudem a ztráty záruky.

Při posuvu stolu tlačítkem nahoru/dolů nebo paměťovým tlačítkem musí být uživatel fyzicky i duchem přítomný. Nelze spoléhat na funkci antikolizního systému, který funguje pouze jako pomocná bezpečnostní funkce. Za případnou kolizi je vždy odpovědný uživatel, který se stolem manipuluje.

Odpovědnost používání

Tento produkt je vybaven elektromotory a je určený pouze pro použití v suchém prostředí.

Výška stolu je nastavitelná tak, aby si uživatel dle svých potřeb mohl nastavit správnou ergonomickou výšku. Za jeho nastavení nenese dodavatel žádnou odpovědnost.

Výrobce/dodavatel žádným způsobem nenese odpovědnost za nesprávné používání či manipulaci.

Prosím, čtěte tento manuál pečlivě. V případě dotazů se obraťte na svého prodejce.

Dovozce:

DELISO INTERIÉRY s.r.o. , Na Harfě 3, Praha 9, 190 00 - CZ, tel.: +420 222 522 686