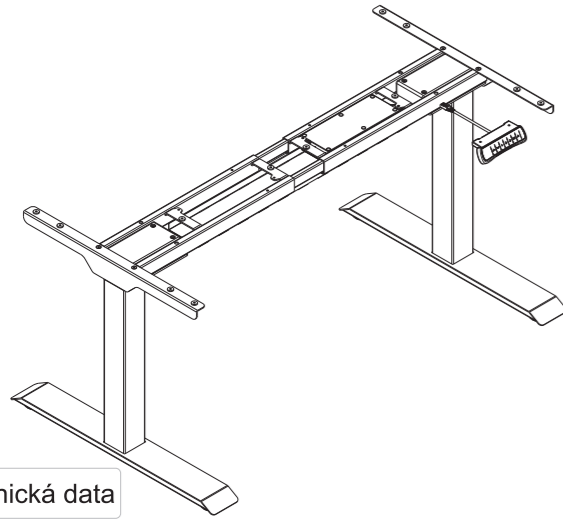


# Elektrická stolová podnož

## Návod k instalaci



### Technická data

Počet segmentů	3
Max. nosnost	125KG
Výškové rozpětí	580-1230mm
Šířkové rozpětí	1100-1900mm

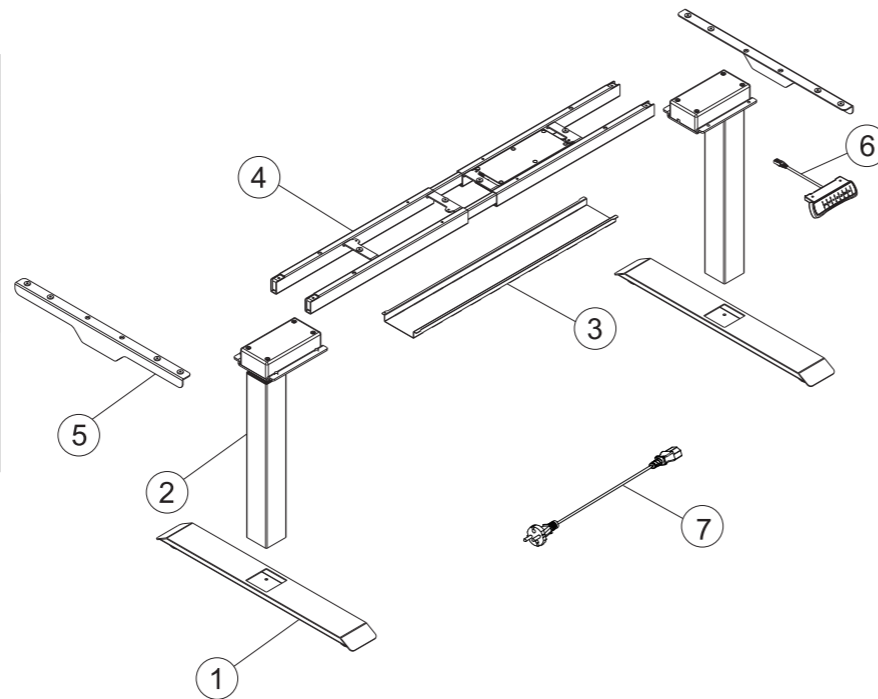
### Seznam příslušenství pro montáž

Upozornění: Níže vyobrazené nákresy komponentů slouží pouze pro představu a mohou se od skutečných lišit. V případě, že budou některé komponenty chybět nebo nastanou problémy při instalaci, neváhejte kontaktovat naši zákaznickou linku.

No.	Obrázek	Popis	Ks
A		M6	4
B		M6	4
C		M6	8
D		M6	12
E		St4.2	16
F		Imbusový klíč 4x4mm	1

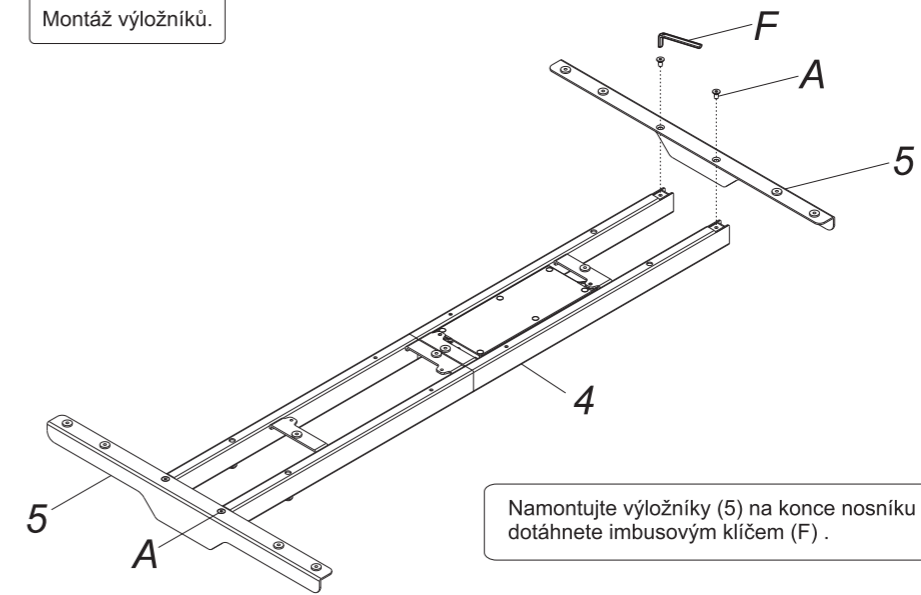
### Seznam dílů

No.	Díl	Ks	No.	Díl	Ks
①	Podstavec	2	②	Stojina	2
③	Kabelový kanál	1	④	Nosník	1
⑤	Výložník	2	⑥	Ovladač	1
No.	Díl	Ks			
⑦	Napájecí kabel	1			



### Krok č. 1

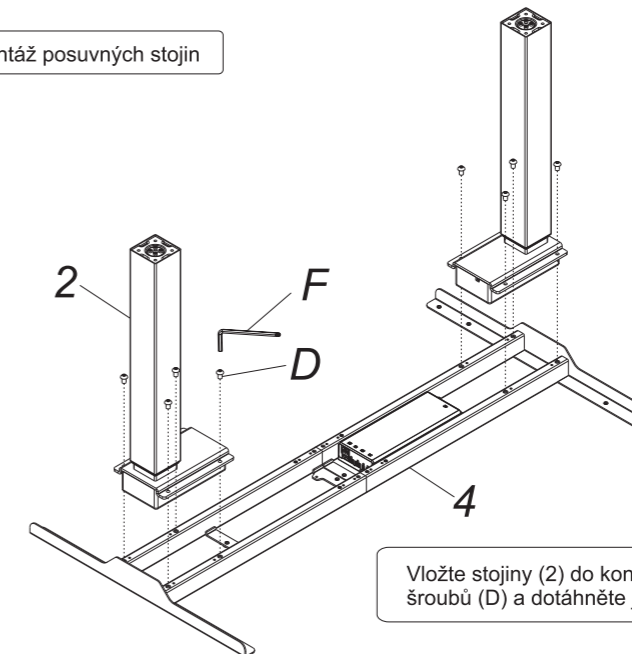
Montáž výložníků.



Namontujte výložníky (5) na konce nosníku (4) pomocí šroubů (A), které dotáhnete imbusovým klíčem (F).

### Krok č. 2

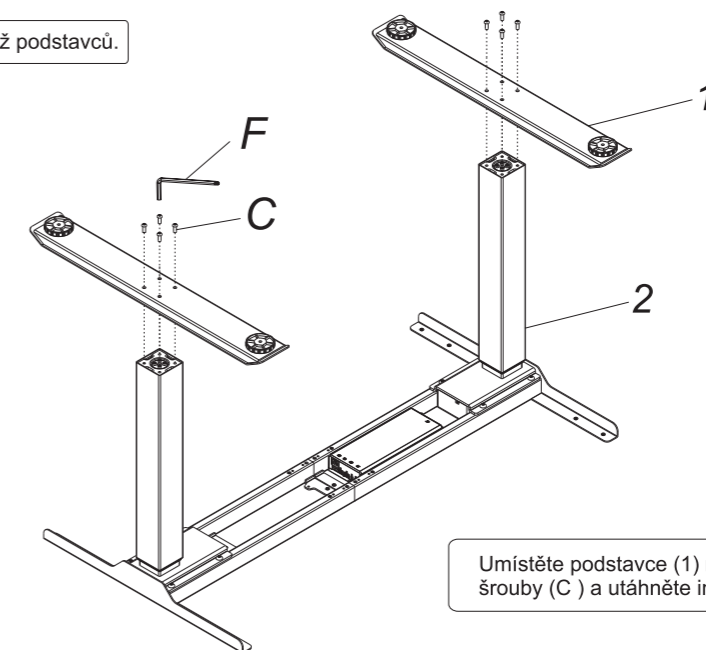
Montáž posuvných stojin



Vložte stojiny (2) do konců nosníku (4). Stojiny přišroubujte pomocí šroubů (D) a dotáhněte je imbusovým klíčem (F).

### Krok č. 3

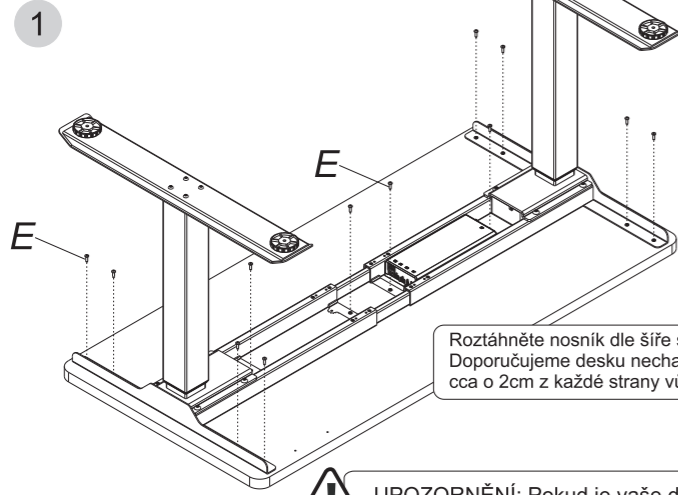
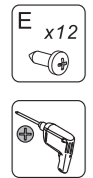
Montáž podstavců.



Umístěte podstavce (1) na konce stojin (2), přichyťte je šrouby (C) a utáhněte imbusovým klíčem (F).

## Krok č. 4

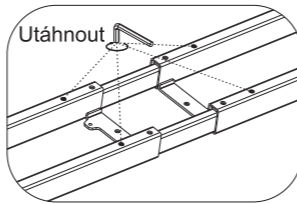
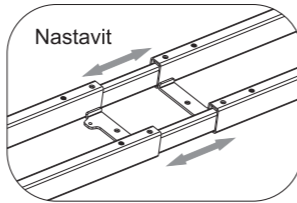
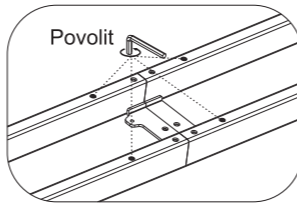
Montáž stolové desky



Roztáhněte nosník dle šíře stolové desky. Doporučujeme desku nechat přesahovat cca o 2cm z každé strany vůči podnoží.

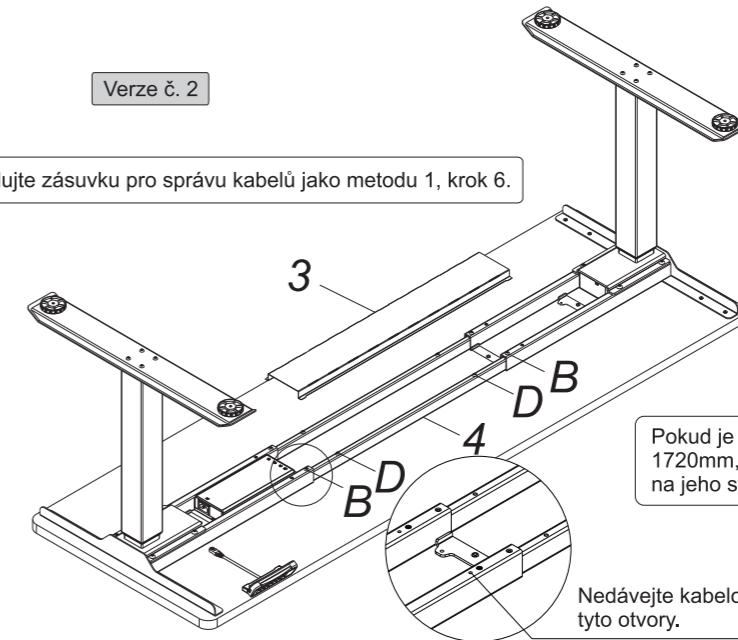
**UPOZORNĚNÍ:** Pokud je vaše deska širší jak 1720mm, použijte pro instalaci kabelového kanálu verzi č. 2 v kroku 6.

2



Verze č. 2

Nainstalujte zásuvku pro správu kabelů jako metodu 1, krok 6.

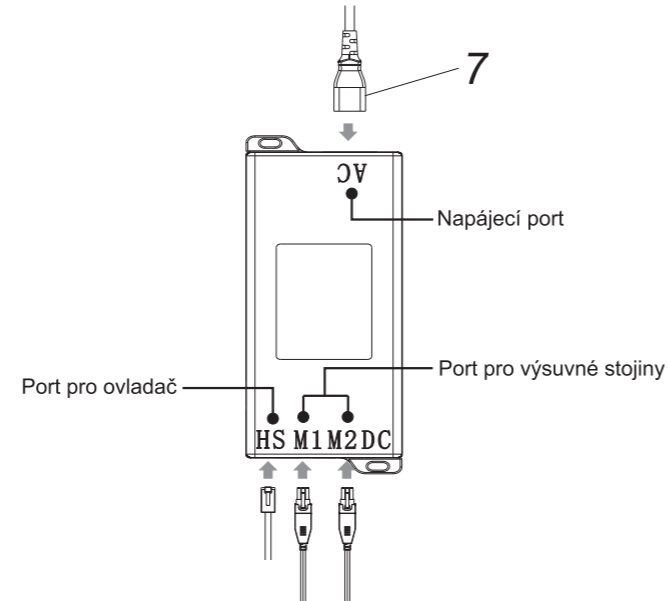
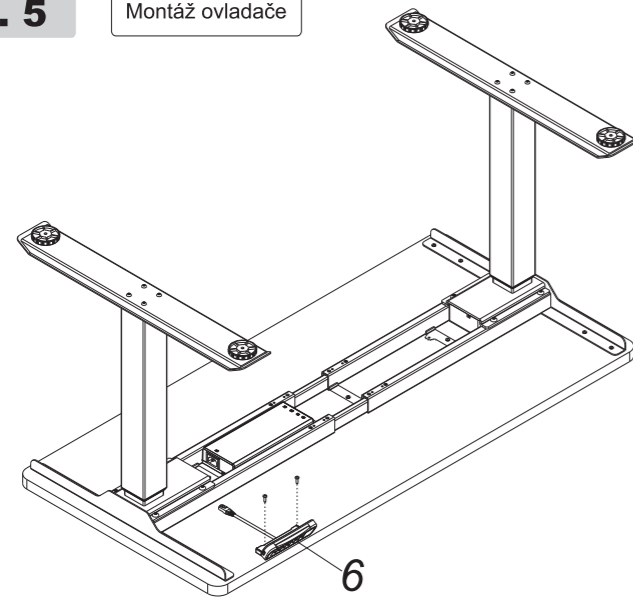


Pokud je nosník roztažený pro desku více jak 1720mm, tak musí být kabelový kanál namontovaný na jeho střed.

Nedávejte kabelový kanál přes tyto otvory.

## Krok č. 5

Montáž ovladače



## Řešení poruch

Následující tipy Vám mohou pomoci zjistit či odstranit chybu.

Porucha	Řešení
Po připojení k napájecímu zdroji a stisknutí tlačítka "DOLU" a "NAHORU" je systém bez odezvy.	1. Zkontrolujte připojení kabelů 2. Kontaktujte prodejce
Stůl se pohybuje velice pomalu	1. Zkontrolujte, zda není stůl přetížený (max. 125kg) 2. Kontaktujte prodejce
Motor se nehýbe	1. Kontaktujte svého prodejce
Stůl se pohybuje pouze směrem dolů	1. Stůl potřebuje dojet do své základní polohy, kde se seřídí a následně začne fungovat i směrem nahoru 2. Kontaktujte svého prodejce
Přehřátí (pracovní cyklus: max. 2 min chod/18 min pauza)	1. Pokud pojezd do 18min nezačne fungovat, restartujte ho vytažením ze zásuvky. 2. Kontaktujte prodejce
Stůl nejede ve správném rozsahu	1. Stiskněte tlačítko "M" a současně "3" po dobu 3 sekund nebo více, následně uslyšíte dvě hlasité pípnutí a stůl se restartuje do základního nastavení 2. Kontaktujte prodejce



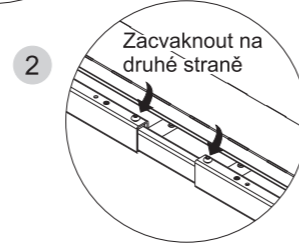
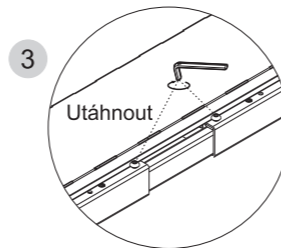
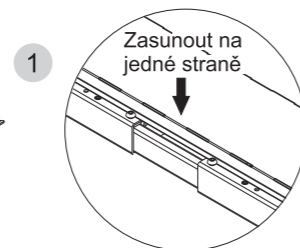
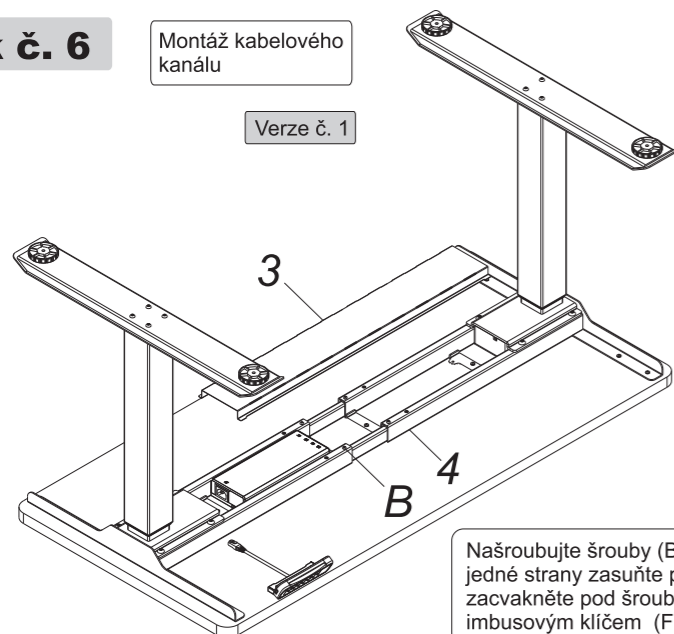
## Upozornění

- Vstupní napětí – AC 100V-240V, 50/60Hz
- Teplota pro používání – 0 – 40 °C
- Před čištěním vypojte stůl ze zásuvky. Při očištění použijte vlhčený hadr a dávejte pozor, aby kapky nevnikly do vnitřních částí či konektorů.
- Elektrický box obsahuje elektronické komponenty, kov, plasty, dráty atp., zlikvidujte jej tedy podle platné legislativy ve vaší zemi.
- Před použitím překontrolujte, zda je správně provedená montáž.
- Před prvním použitím se seznáme se všemi funkcemi.
- Pro děti platí zákaz používání pohyblivých mechanismů a hraní si u stolu.
- Mírný hluk způsobený mechanismem posuvu nemá vliv na jeho funkčnost a nejedná se o závadu.
- Korozivní materiály nejsou určeny k čištění mokřím hadrem. Musí být očištěny speciálními přípravky.
- Ujistěte se, že montáž může proběhnout bezpečně a neodkládejte volně kolem sebe nářadí. S obalovými materiály zacházejte svědomitě. (např. igelitové sáčky mohou být nebezpečné pro děti)
- Pokud je to nutné, ponechte si originální balení např. pro budoucí stěhování.
- Výše uvedené tipy vám pomohou eliminovat běžné chyby. Pokud jste váš problém ve výše uvedených nenašli, kontaktujte svého prodejce.

## Krok č. 6

Montáž kabelového kanálu

Verze č. 1



Našroubujte šrouby (B) do nosníku (4), ale nedotahujte jej. Následně z jedné strany zasuňte pod hlavy šroubů (B) kabelový kanál (3) a poté ji zacvakněte pod šrouby na druhé straně. Vše pak dotáhněte imbusovým klíčem (F).

## Naložení s odpadem



Toto označení znamená, že by neměl být odpad likvidován s jiným domácím odpadem. Chcete-li zabránit možnému poškození životního prostředí nebo lidského zdraví, využijte systémů pro sběr surovin nebo se obraťte na svého prodejce, který zajistí ekologickou likvidaci.

## **Bezpečnost používání**

Ujistěte se, že v cestě posuvu stolu nejsou žádné překážky.

Ujistěte se, že se stůl nedotýká žádné stěny. Doporučené minimální odsazení od stěny či jiných předmětů je 20cm.

Ujistěte se, že všechny kabely spotřebičů na stole mají dostatečnou délku a přizpůsobí se posuvu výšky stolu.

Dávejte pozor, aby nedošlo k přiskřípnutí prstů.

Děti mohou používat stůl jen pod dohledem dospělé osoby, aby nedošlo k poranění.

Držte elektrické komponenty mimo dosah vody a jiných kapalin.

Na stůl si nesedejte ani nestoupejte. Pod stůl si nelehejte.

Pod stůl nedávejte vyšší předměty než 50cm. V opačném případě může dojít k nárazu či skřípnutí.

Nerozebírejte žádný z komponentů podnoží. – například nohy, řídicí jednotku, ovladač atp.

Mohlo by dojít k úrazu elektrickým proudem a ztráty záruky.

Při posuvu stolu tlačítkem nahoru/dolů nebo paměťovým tlačítkem musí být uživatel fyzicky i duchem přítomný. Nelze spoléhat na funkci antikolizního systému, který funguje pouze jako pomocná bezpečnostní funkce. Za případnou kolizi je vždy odpovědný uživatel, který se stolem manipuluje.

## **Odpovědnost používání**

Tento produkt je vybaven elektromotory a je určený pouze pro použití v suchém prostředí.

Výška stolu je nastavitelná tak, aby si uživatel dle svých potřeb mohl nastavit správnou ergonomickou výšku. Za jeho nastavení nenese dodavatel žádnou odpovědnost.

Výrobce/dodavatel žádným způsobem nenese odpovědnost za nesprávné používání či manipulaci.

Prosím, čtěte tento manuál pečlivě. V případě dotazů se obraťte na svého prodejce.

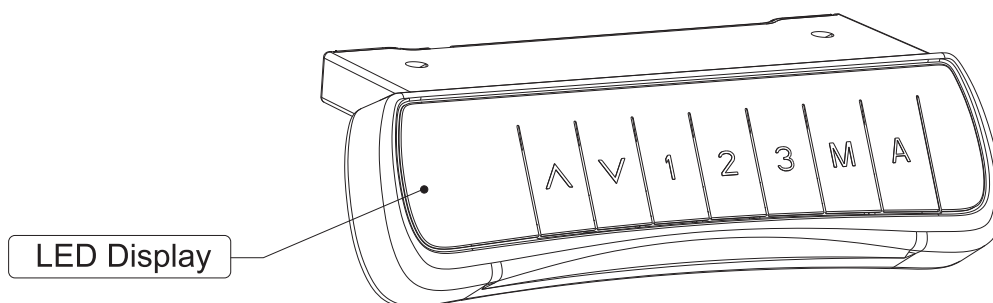
Dovozce:

DELISO INTERIÉRY s.r.o. , Na Harfě 3, Praha 9, 190 00 - CZ, tel.: +420 222 522 686

# Paměťový ovladač HS11A-1

Manuál

## 1. Produkt



## 2. Popis

Ovladač obsahuje sedm funkčních tlačítek:

- 1) "▲" : Posunuje stůl směrem nahoru
- 2) "▼" : Posunuje stůl směrem dolů
- 3) "1" : Tlačítko pro uložení výšky pozice č. 1
- 4) "2" : Tlačítko pro uložení výšky pozice č.2
- 5) "3" : Tlačítko pro uložení výšky pozice č.3
- 6) "M" : Uložení výšky
- 7) "A" : Tlačítko módu "ACTIVITY"

## 3. Ovládání

- Výškové nastavení  
Stiskněte tlačítko "▲" nebo "▼" pro změnu výšky. Na LED displeji se vám ukáže aktuální výška stolu.
- Paměťová funkce ovladače
  - a. Stiskněte šipku nahoru nebo dolů a nastavte potřebnou výšku. Stiskněte tlačítko "M" pro uložení výšky a na displeji se zobrazí "S-".  
Následně stiskněte "1", "2" nebo "3" a tím uložíte aktuální výšku na příslušnou pozici. Po stisknutí se vám zobrazí "S-1", "S-2" nebo "S-3".
  - b. Při stisknutí naprogramovaných tlačítek "1", "2" nebo "3", sjede stůl automaticky do uložené výšky.

- **ACTIVITY mód – systém upozornění pro změnu pracovní polohy**
  - a. Stiskněte tlačítko ACTIVITY módu “A” pro aktivaci. LED displej zobrazí “ON”.
  - b. O dvě sekundy později stiskněte tlačítko “▲” nebo “▼” pro nastavení času. Displej při nastavení bliká. Základní čas ACTIVITY módu je nastavený na 45 minut a ukazuje „45“. Nastavte požadovaný čas vašeho módu a počkejte 5 sekund. Po 5 sekundách se nastavená hodnota automaticky uloží a mód se odstartuje. Pokud během průběhu módu dojde k jakékoliv změně v nastavení výšky stolu, mód automaticky odstartuje odpočítání od začátku. Když nastavená doba módu vyprší, na displeji se zobrazí „00“ a ozve se hlasitá signalizace „DI DI DI“, která nás upozorní na to, abychom si změnili polohu na stání / sezení. Tato hlasitá signalizace probíhá po dobu 10 sekund.
  - c. Pokud po 10 sekundách nezměníme výšku stolu, prodlouží se doba módu o 5 minut. Po 5 minutách se opět ozve signalizace. Pokud ani tentokrát stůl nezmění výšku, zůstane v aktuální poloze. LED displej následně ukáže “OFF”.
  
- **Nastavení citlivosti Anti-kolizního systému**
  - a. Stiskněte současně tlačítka “▲” “▼” a držte je po dobu 5 sekund. Po 5 sekundách se Vám zobrazí aktuální mód citlivosti anti-kolizního systému.
  - b. Displej může ukazovat tyto hlášky:
    - “A-0” – anti-kolizní systém je vypnutý
    - “A-1” – anti-kolizní systém je nastavený na nejnižší citlivost
    - “A-2” – anti-kolizní systém je nastavený na střední citlivost
    - “A-3” – anti-kolizní systém je nastavený na nejvyšší citlivost
  - c. Změna citlivosti módu proběhne vždy současným stisknutím tlačítka “▲” “▼” .
  
- **Řešení problémů a chyb**
  - a. Pokud LED displej ukazuje „ASR“ nebo “RST“, stiskněte tlačítko “▼” a dejte stůl do nejnižší polohy. Jakmile je stůl v nejnižší poloze, opět stiskněte tlačítko “▼” a stůl restartuje svoji řídicí jednotku. Po provedení této operace by měl být stůl plně funkční.
  - b. V případě, že stůl hlásí chybu “ERROR“, stiskněte krátce tlačítko “▼” a vstoupíte do chybové hlášky „ASR“ nebo „RST“, kterou vyrušíte výše uvedeným způsobem v bodu a .
  - c. Pokud ani jedna z těchto operací nepomohla, obraťte se na svého prodejce.

#### Naložení s odpadem



Toto označení znamená, že by neměl být odpad likvidován s jiným domácím odpadem. Chcete-li zabránit možnému poškození životního prostředí nebo lidského zdraví, využijte systémů pro sběr surovin nebo se obraťte na svého prodejce, který zajistí ekologickou likvidaci.