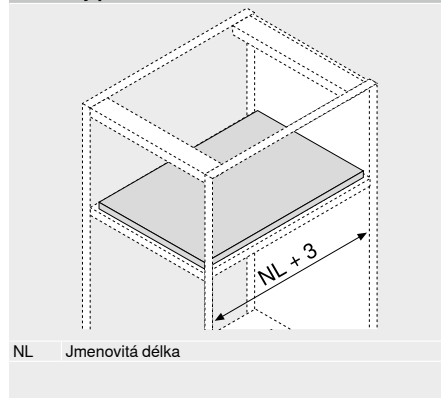


## Aretace policového výsuvu



- Využitelná s **plnými výsuvy MOVENTO**
- Není možné využití s vodícími lištami pro montáž dna korpusu
- Kombinovatelné s **BLUMOTION, TIP-ON BLUMOTION a TIP-ON**
- Aretace na obou stranách
- Bezpečná stabilita
- Odblokování je díky synchronizaci možné jednou rukou
- Snadná montáž – kování slouží jako šablona
- Instalace lišt na obvyklých pozicích k našroubování
- Max. šířka korpusu KB 1200 mm

### Potřebný prostor



### Informace k objednávce

<b>12</b>	<b>Aretace policového výsuvu</b>			
	<b>Vodící systémy</b>	<b>Označení</b>	<b>Barva</b>	<b>Č. artiklu</b>
	MOVENTO	760H   766H	Orion šedá matná	<b>295H5700</b>

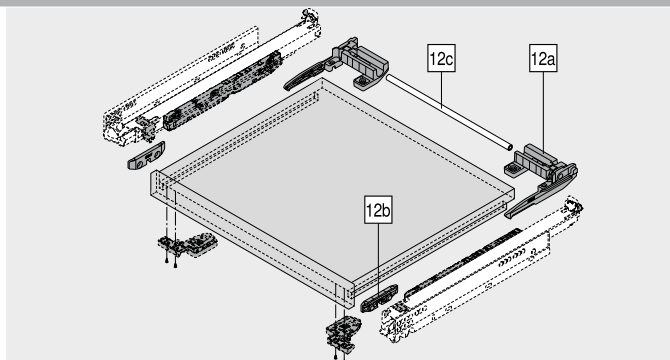
#### Složení:

<b>12a</b>	2 x Dovírací jednotka			
	Montáž možná pouze s pomocí vrtutí do dřevotřísky			
<b>12b</b>	2 x Zápalka			
	Montáž možná s pomocí vrtutí do dřevotřísky a eurošroubů			
-	1 x Návod k montáži			

<b>12c</b>	<b>Hřídel synchronizace</b>			
	<b>Provedení</b>	<b>Délka (mm)</b>	<b>Č. artiklu</b>	
	Kulatá	1089	<b>ZST.1089W</b>	
	Odblokování je díky synchronizaci možné jednou rukou			
<b>Přířez</b>	Světlá šířka korpusu LW – 87 mm ±1 mm			

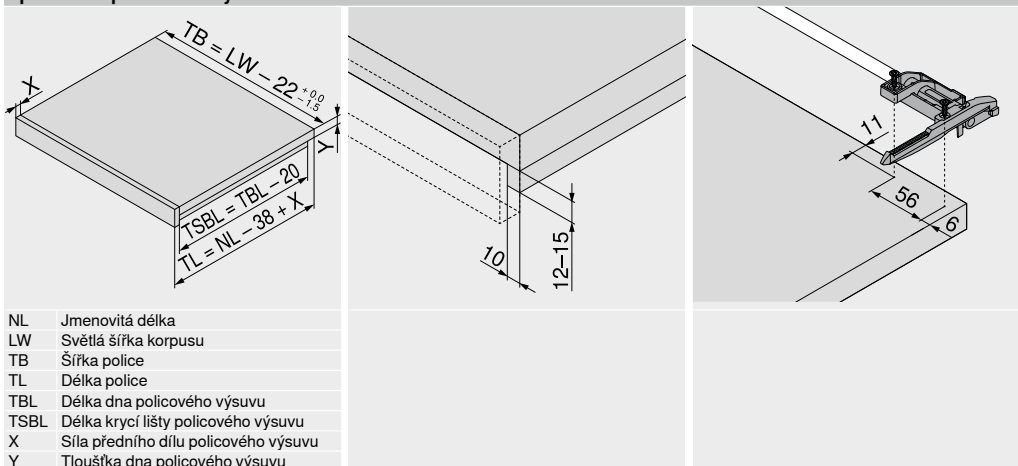
<b>Alternativně vůči 12c</b>				
<b>12c</b>	<b>Hřídel synchronizace</b>			
	<b>Provedení</b>	<b>Délka (mm)</b>	<b>Č. artiklu</b>	
	Kulatá	1160	<b>ZST.1160W</b>	
	Odblokování je díky synchronizaci možné jednou rukou			
<b>Přířez</b>	Světlá šířka korpusu LW – 87 mm ±1 mm			

<b>Příslušenství</b>				
-	<b>Vruty do dřevotřísky</b>			
	<b>Ø (mm)</b>	<b>Délka (mm)</b>	<b>Č. artiklu</b>	
	3.5	15	<b>609.1500</b>	
-	<b>Eurošrouby</b>			
	<b>Ø (mm)</b>	<b>Délka (mm)</b>	<b>Č. artiklu</b>	
	6	14.5	<b>661.1450.HG</b>	



### Plánování

#### Zpracování policového výsuvu

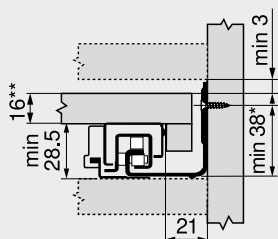


## Aretace policového výsuvu

### Plánování

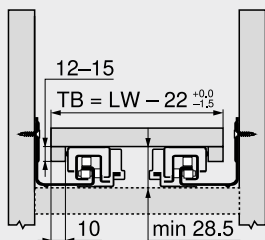
MOVENTO 760H | 766H

#### Potřebný prostor v korpusu



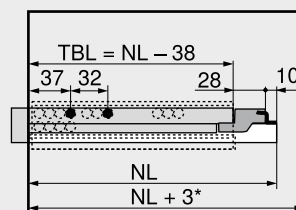
- \* +1 mm při instalaci lišt před smontováním korpusu
- \*\* Minimálně 25 mm v případě montáže mezi dvě police

#### Policový výsuv



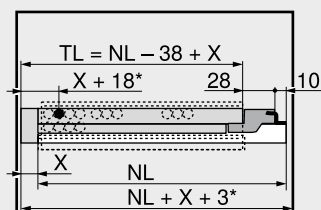
- TB Šířka police
- LW Světla šířka korpusu
- Redukované serížení do stran

#### Policový výsuv



- TBL Délka dna policového výsuvu
- NL Jmenovitá délka
- \* Navíc +12 mm s boční stabilizací

#### Vnitřní policový výsuv



- TL Délka police
- NL Jmenovitá délka
- X Síla předního dílu policového výsuvu
- \* Navíc +3 mm s nastavením hloubky nebo navíc +4 mm s TIP-ON