

AVENTOS HF pro dřevěná čílka a široké ALU rámečky

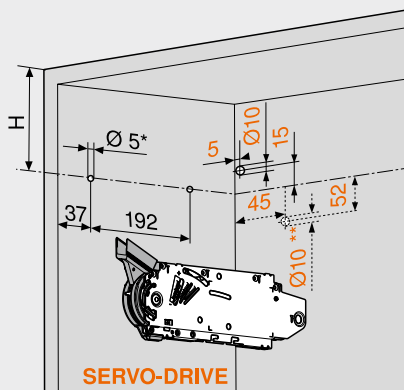


Dřevěná čílka a široké alurámečky

Plánování

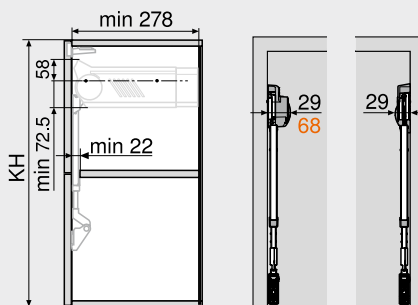
Symetrické

Pozice pro vyvrtání otvorů

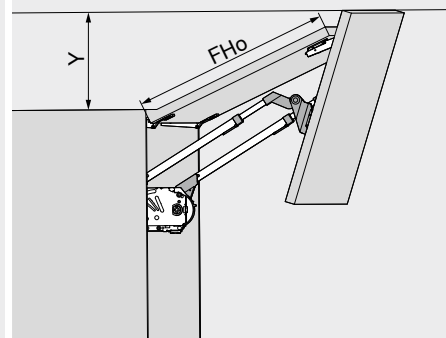


Výška korpusu KH (mm)	H (mm)
480–549	KH x 0.3 – 28
550–1040	KH x 0.3 – 57
4 x Vrut do dřevotřísky Ø 4 x 35 mm	
Vyvrtání otvoru pro rozvodný kabel SERVO-DRIVE pouze zleva	
* Hloubka vrtání 5 mm	
** Alternativní vyvrtání otvoru	

Potřebný prostor

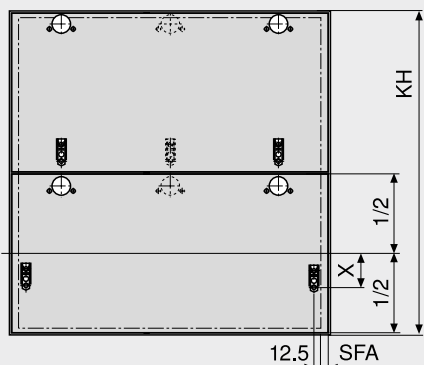


KH Výška korpusu



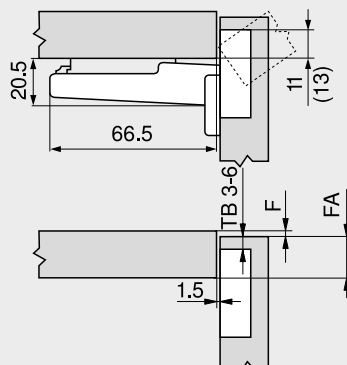
Omezovač úhlu otevření	Y (mm)
Bez	FHo x 0.44 + 38
104°	FHo x 0.24 + 34
83°	0
FHo	Výška čela nahoře

Zpracování čel



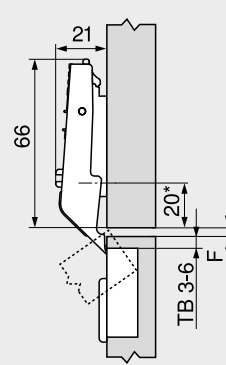
Výška korpusu KH (mm)	X (mm)	
480–549	177H3100 177H3100E 177H3100E10 177H5100 175H3100 175H4100	70
	175H5400 177H5400E	68
		47
		45
550–1040		
SFA Boční přesah čela		

Závěs CLIP top 120°



TB	Odstup misky
F	Mezera
FA	Přesah čela
()	CLIP top 120°, speciální závěs

Středový závěs CLIP top



TB	Odstup misky
F	Mezera min. 1.5 mm
*	37 mm u křížových montáž. podložek (37/32)

Odstup misky TB

MD	Přesah čela FA (mm)												
	5	6	7	8	9	10	11	12	13	14			
0										3	4	5	6
3							3	4	5	6			
6				3	4	5	6						
9	3	4	5	6									

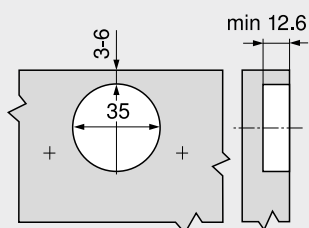
MD Zvýšení montážních podložek (mm)
V případě speciálního závěsu CLIP top 120° je přesah čela vždy o 2 mm větší

Odstup misky TB

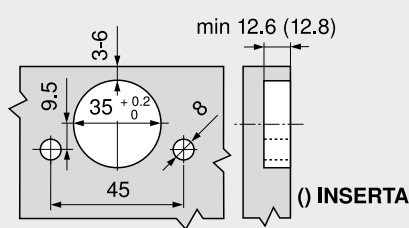
MD	Horizontální mezera F (mm) mezi čílkou			
	3	4	5	6
0				
3	6	5	4	3
6				
9				

MD Zvýšení montážních podložek (mm)

Montáž našroubováním



Montáž INSERTA | EXPANDO



AVENTOS HF pro dřevěná čílka a široké ALU rámečky

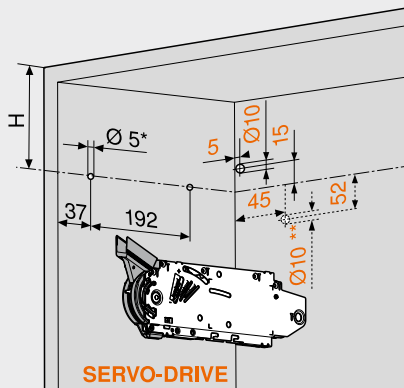


Dřevěná čílka a široké alurámečky

Plánování

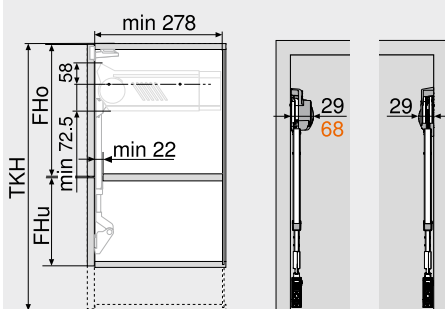
Asymetrický

Pozice pro vyvrtání otvorů



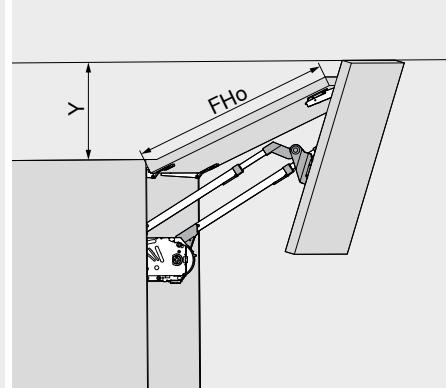
Teoretická výška korpusu TKH (mm) H (mm)
 480–549 TKH x 0.3 – 28
 550–1040 TKH x 0.3 – 57
 4 x Vrut do dřevotřísky Ø 4 x 35 mm
 Vyvrtání otvoru pro rozvodný kabel SERVO-DRIVE pouze zleva
 * Hloubka vrtání 5 mm
 ** Alternativní vyvrtání otvoru

Potřebný prostor



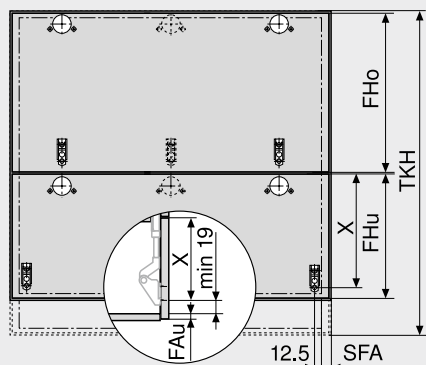
SERVO-DRIVE

TKH = FHo (mm) x 2 + mezery
 TKH Teoretická výška korpusu
 FHo Výška čela nahoře
 FHu Výška čela dole



Omezovač úhlu otevření Y (mm)
 Bez FHo x 0.44 + 38
 104° FHo x 0.24 + 34
 83° 0
 FHo Výška čela nahoře
 Vyšší čelo musí být nahoře!

Zpracování čel

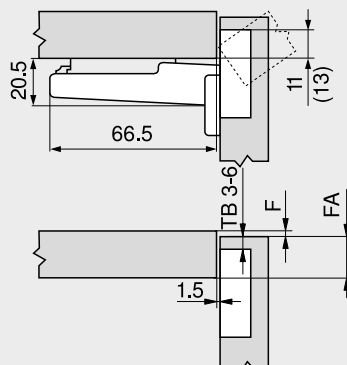


Teoretická výška korpusu TKH (mm) X (mm)

177H3100 177H3100E 177H3100E10 177H5100 175H3100 175H4100	175H5400 177H5400E
---	----------------------

480–549 FHo / 2 + 70 FHo / 2 + 68
 550–1040 FHo / 2 + 47 FHo / 2 + 45
 FHo Výška čela nahoře
 FHu Výška čela dole
 FAu Přesah čela dole
 SFA Boční přesah čela

Závěs CLIP top 120°



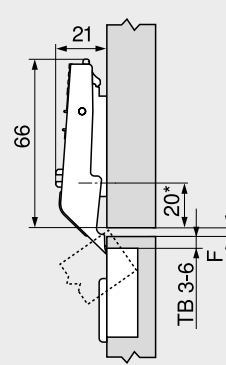
TB Odstup misky
 F Mezera
 FA Přesah čela
 () CLIP top 120°, speciální závěs

Odstup misky TB

MD	Přesah čela FA (mm)												
	5	6	7	8	9	10	11	12	13	14	15	16	17
0										3	4	5	6
3							3	4	5	6			
6				3	4	5	6						
9	3	4	5	6									

MD Zvýšení montážních podložek (mm)
 V případě speciálního závěsu CLIP top 120° je přesah čela vždy o 2 mm větší

Středový závěs CLIP top



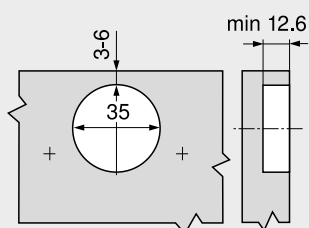
TB Odstup misky
 F Mezera min. 1.5 mm
 * 37 mm u křížových montáž. podložek (37/32)

Odstup misky TB

MD	Horizontální mezera F (mm) mezi čílkou					
	3	4	5	6		
0						
3						
6						
9						

MD Zvýšení montážních podložek (mm)

Montáž našroubováním



Montáž INSERTA | EXPANDO

