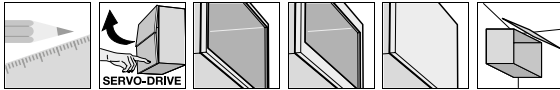


# AVENTOS HS

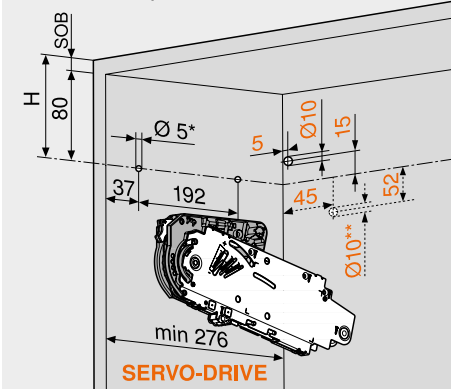


## Dřevěná čela, široké a úzké alurámečky

### Plánování

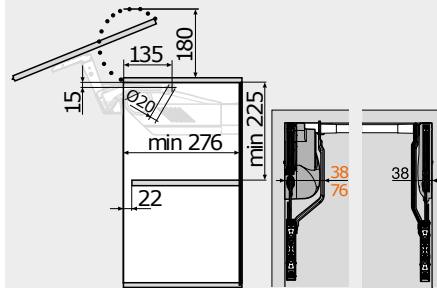
#### Pozice pro vyvrtání otvorů

- \* Hloubka vrtání 5 mm
- \*\* Alternativní vyvrtání otvoru

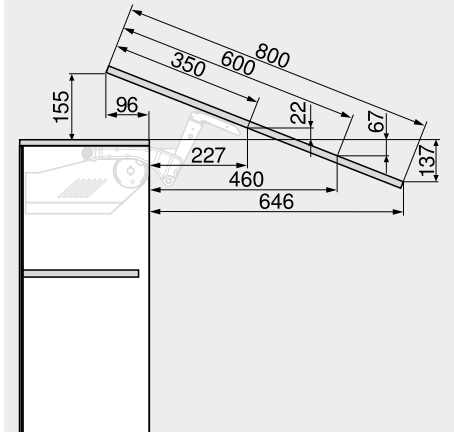


SOB Síla homí desky korpusu  
5 x vruty do dřevotřísky Ø 4 x 35 mm  
Vyvrtání otvoru pro rozvodný kabel  
SERVO-DRIVE pouze zleva

#### Potřebný prostor

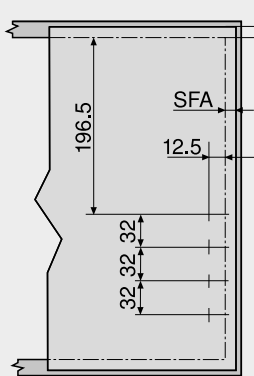


SERVO-DRIVE



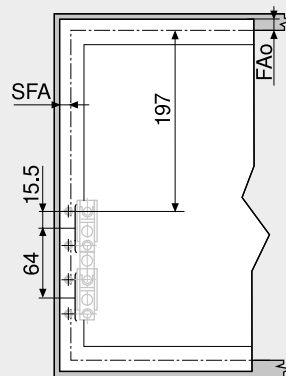
Rozměry se obměňují vždy podle seřízení a nastavení sklonu

### Zpracování čela – dřevěná čela a široké alurámečky



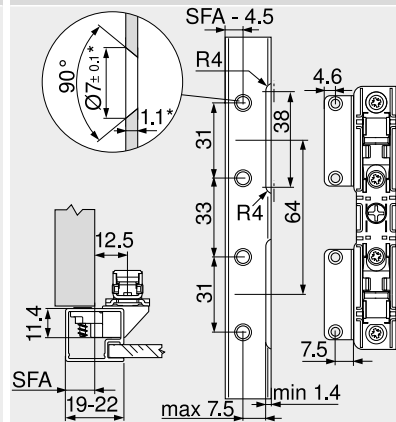
Pro dřevěná čílkla používejte 4 vruty do dřevotřísky (609.1x00). Pro široké alurámečky používejte 4 šrouby do plechu se zápusťnou hlavou (660.0950)

### Zpracování čela – úzké alurámečky



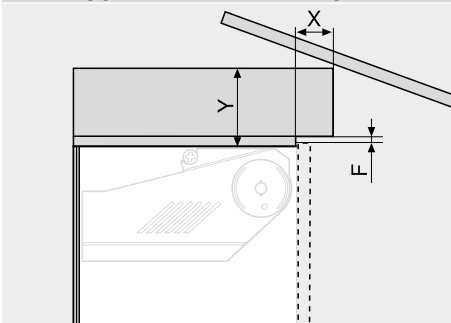
FAO Přesah čela nahoře  
SFA Boční přesah čela  
Doraz u stěny: nezbytná minimální mezera 5 mm

### Plánování – úzké alurámečky

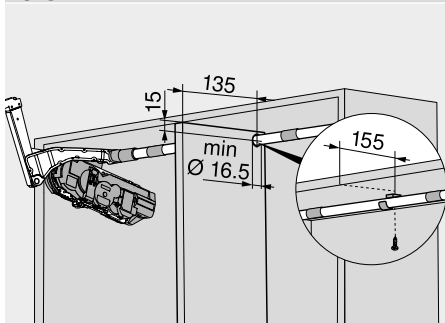


\* Při změně síly materiálu je nutné přizpůsobit parametry pro zpracování  
V případě šířky rámečků 19 mm je možný boční přesah čela SFA 11–18 mm

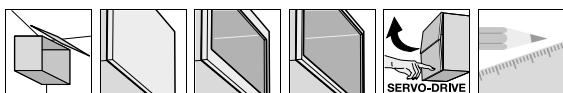
### Potřebný prostor – věncová lišta /postranice



### Spojovací díl



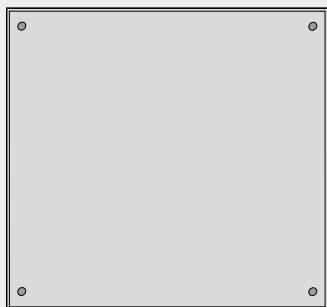
Mezera F (mm)	X max. (mm)	Y max. (mm)
3.0	35	101
2.0	31	101
1.5	28	101



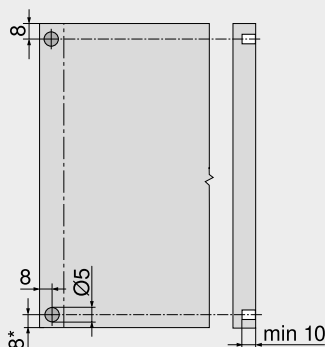
## Dřevěná čela, široké a úzké alurámečky

### Plánování

#### Distanční doraz Blum (pouze pro využití SERVO-DRIVE)



\* Od spodní hrany korpusu u čel, přečnívajících směrem dolů



Využití distančního dorazu Blum (bez klížení či lepení)

Doporučení pro alurámečky:  
naplánujte si vyvrtávání otvoru pro distanční doraz Blum v boku korpusu. Při instalaci do čílka je nezbytné provést zkoušku dorazu/kolize

### Vypínač SERVO-DRIVE

