

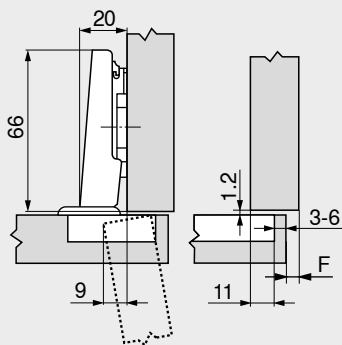
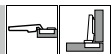
Závěs CLIP, 100°

Plánování

Rozměry závěsu a výpočet mezery při nastavení ze závodu (montážní podložka = 0 mm)

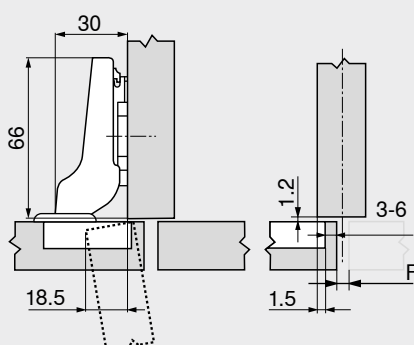
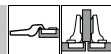
Přesah dvířek při plném otevření

Naložená dvířka

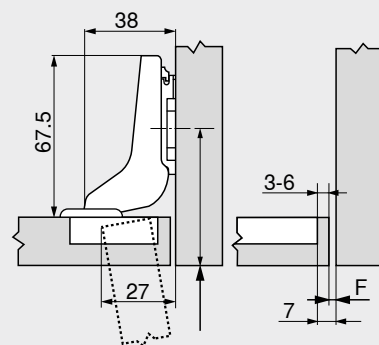
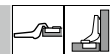


F Mezera

Polonaložená dvířka



Vložená dvířka



Pozici pro našroubování podložky odsadte o sílu dvířek +1.2 mm

Odstup misky TB

MD	Přesah čela FA (mm)												
	5	6	7	8	9	10	11	12	13	14	15	16	17
0										3	4	5	6
3										3	4	5	6
6					3	4	5	6					
9	3	4	5	6									

MD Zvýšení montážních podložek (mm)

MD	Přesah čela FA (mm)														
	-4.5	-3.5	-2.5	-1.5	-0.5	0.5	1.5	2.5	3.5	4.5	5.5	6.5	7.5		
0												3	4	5	6
3												3	4	5	6
6												3	4	5	6
9	3	4	5	6											

MD Zvýšení montážních podložek (mm)

MD	Přesah čela FA (mm)										
	-7	-6	-5	-4	-3	-2	-1				
0							3	4	5	6	
3							3	4	5	6	7
6											
9											

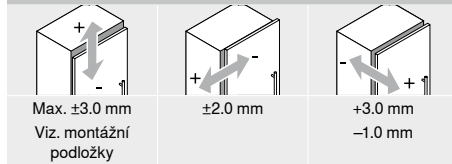
MD Zvýšení montážních podložek (mm)

Minimální hodnoty mezery F pro čela, která mají rádius (R = 1 mm) při nastavení ze závodu

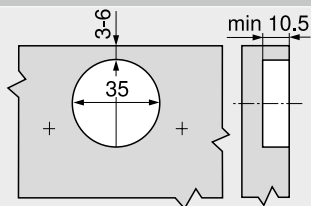
Odstup misky TB (mm)	Síla čela FD (mm)	Síla čela FD (mm)										
		16	18	19	20	21	22	24	26	28	30	31
3	0.3	0.5	0.7	1.0	1.3	1.6	3.3	Δ	Δ	Δ	Δ	Δ
4	0.3	0.5	0.7	1.0	1.2	1.6	3.2	Δ	Δ	Δ	Δ	Δ
5	0.3	0.5	0.7	0.9	1.2	1.5	2.6	Δ	Δ	Δ	Δ	Δ
6	0.3	0.5	0.7	0.9	1.1	1.4	2.4	Δ	Δ	Δ	Δ	Δ
Navíc u seřízení do stran +2 mm		+0.1	+0.3	+0.3	+0.4	+0.4	+0.5	+0.4				

Δ Doporučujeme montáž na zkoušku

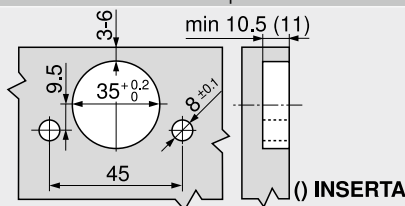
Seřízení a nastavení



Montáž našroubováním



Montáž technikou INSERTA | nalisováním



Rozměry misky

