

Závěsy CLIP top / CLIP top BLUMOTION - tenká dvířka



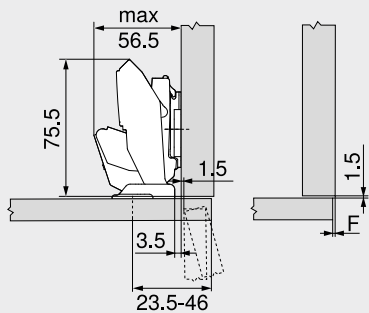
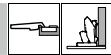
Závěs pro tenká dvířka

Plánování

Rozměry závěsu a výpočet mezery při nastavení ze závodu (montážní podložka = 0 mm)

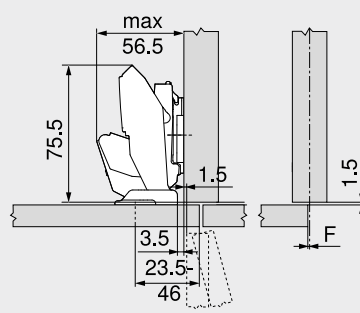
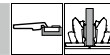
Přesah dvířek při úhlu otevření 90°

Naložená dvířka



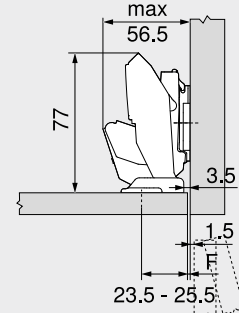
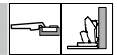
F Mezera

Polonaložená dvířka



F Mezera

Vložená dvířka



Pozici pro našroubování podložky odsadte o sílu dvířek +1.5 mm

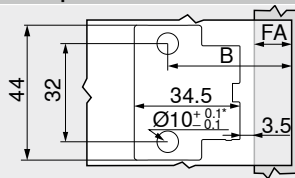
F Mezera

Upevňovací pozice

MD	Přesah čela FA (mm)																		
	-3.5	-3	-2.5	-2	-1.5	-1	2.5	4	5.5	7	8.5	10	11.5	13	14.5	16	17.5	19	
0	23.5	24	24.5	25	25.5	26	29.5	31	32.5	34	35.5	37	38.5	40	41.5	43	44.5	46	
3	26.5	27	27.5	28	28.5	29	32.5	34	35.5	37	38.5	40	41.5	43	44.5	46			
6	29.5	30	30.5	31	31.5	32	35.5	37	38.5	40	41.5	43	44.5	46					
9	32.5	33	33.5	34	34.5	35	38.5	40	41.5	43	44.5	46							

MD Zvýšení montážních podložek (mm)

Upevňovací pozice

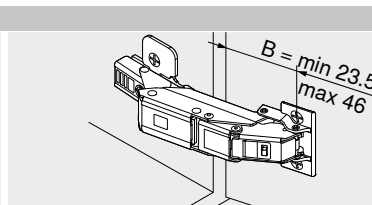


B Montážní pozice

B = FA + 27 mm

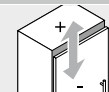
FA Přesah čela

* V případě kamene a keramiky +0.2/-0.1 mm

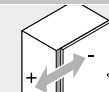


B Montážní pozice

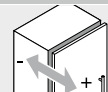
Seřízení a nastavení



Max. ±3.0 mm
Viz. montážní podložky

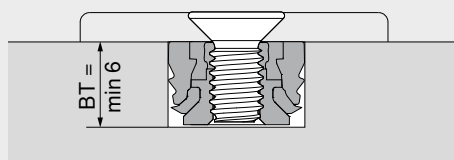


±2.0 mm



+3.0 mm
-2.0 mm

Hloubka zavrtání



BT Hloubka vrtání

Distanční díl pro montážní podložku MD – korpus na stěnu na straně závěsu

SWD (mm)	Síla čela FD (mm)						
	8	9	10	11	12	13	14
15							
16							
17							
18							
19							
20							

SWD Síla (tloušťka) boční stěny korpusu

Orange Zvýšení montážních podložek MD 0 mm

Light Blue Zvýšení montážních podložek MD 3 mm

Dark Blue Zvýšení montážních podložek MD 6 mm