

Závěsy CLIP top / CLIP top BLUMOTION - silná dvířka



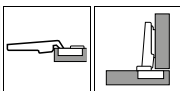
Závěs, 125°

Plánování

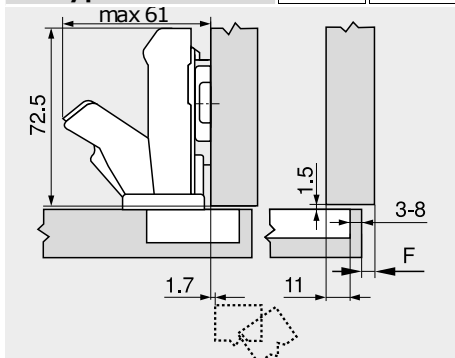
Rozměry závěsu a výpočet mezery při nastavení ze závodu (montážní podložka = 0 mm)

Přesah dvířek při úhlu otevření 90°

Naložená dvířka



Nulový přesah



F Mezera

Odstup misky TB

	Přesah čela FA (mm)																		
	5	6	7	8	9	10	11	12	13	14	15	16	17	18	19				
Zvýšení montážních podložek (mm)	0										3	4	5	6	7	8			
	3						3	4	5	6	7	8							
	6			3	4	5	6	7	8										
	9	3	4	5	6	7	8												

Minimální mezera (F) pro dvířka se sraženými hranami (R = 1 mm) při nastavení ze závodu

	Odstup misky TB (mm)	Síla čela FD (mm)											
		20	22	23	24	25	26	27	28	29	30	31	32
	3	0	0	0	0	0	0	0	0	0	0	0	0.1
	4	0	0	0	0	0	0	0	0	0	0	0	0.1
	5	0	0	0	0	0	0	0	0	0	0	0	0.1
	6	0	0	0	0	0	0	0	0	0	0	0	0.1
	7	0	0	0	0	0	0	0	0	0	0	0	0.2
	8	0	0	0	0	0	0	0	0	0	0	0	0.3

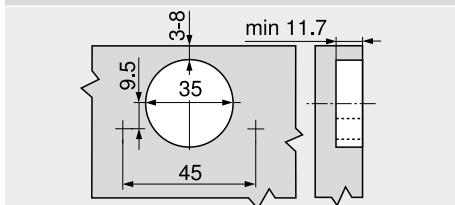
V případě naložené konstrukce u stěny doporučujeme zkoušku dorazu či zjištění případné kolize

92° Omezovač úhlu otevření

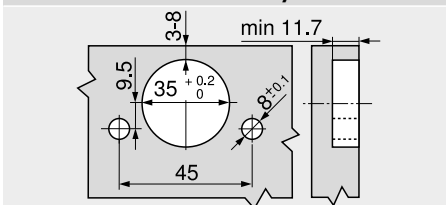
Seřízení a nastavení

Max. ±3.0 mm	±2.0 mm	+3.0 mm -2.0 mm
Viz. montážní podložky		

Montáž našroubováním



Montáž technikou INSERTA /halisováním



Rozměry misky

