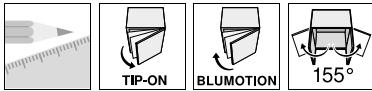


# Závěsy CLIP top / CLIP top BLUMOTION - závěsy s velkým úhlem otevření



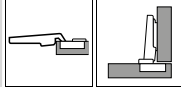
## Závěs, 155°

### Plánování

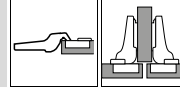
**Rozměry závěsu a výpočet mezery při nastavení ze závodu (zvýšení montážní podložky = 0 až 9 mm)**

Přesah dvířek při úhlu otevření 90°

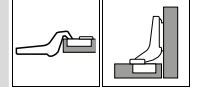
#### Naložená dvířka



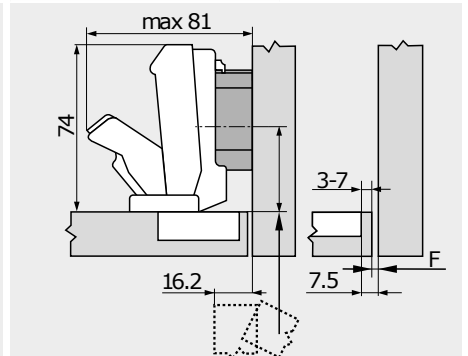
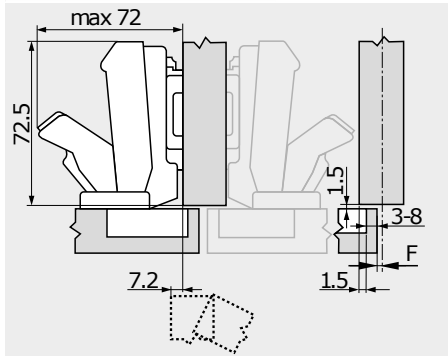
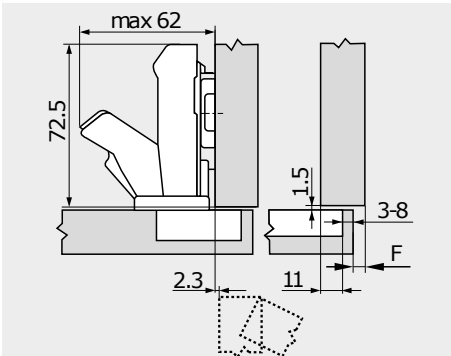
#### Polonaložená dvířka



#### Vložená dvířka



#### Nulový přesah



F Mezera

Pozici pro našroubování podložky odsadte o sílu dvířek +1.5 mm

### Odstup misky TB

Zvýšení montážních podložek (mm)	Přesah čela FA (mm)																		
	5	6	7	8	9	10	11	12	13	14	15	16	17	18	19				
0																			
3										3	4	5	6	7	8				
6					3	4	5	6	7	8									
9	3	4	5	6	7	8													

Zvýšení montážních podložek (mm)	Přesah čela FA (mm)																		
	-45	-35	-25	-15	-05	0.5	1.5	2.5	3.5	4.5	5.5	6.5	7.5	8.5	9.5				
0																			
3										3	4	5	6	7	8				
6					3	4	5	6	7	8									
9	3	4	5	6	7	8													

Zvýšení montážních podložek (mm)	Přesah čela FA (mm)				
	-45	-35	-25	-15	-05
0					
3					
6					
9	3	4	5	6	7

### Minimální mezera (F) pro dvířka se sraženými hranami (R = 1 mm) při nastavení ze závodu

Odstup misky TB (mm)	Síla čela FD (mm)												
	20	21	22	23	24	25	26	27	28	29	30	31	
3	0	0	0	0	0	0.5	0.5	1.0	2.0	2.0	3.0	4.5	
4	0	0	0	0	0	0.5	1.0	2.0	2.0	2.5	4.0		
5	0	0	0	0	0	0.5	1.0	2.0	2.0	3.5			
6	0	0	0	0	0	1.0	1.5	2.0	3.0				
7	0	0	0	0	0	1.0	1.5	2.5					
8	0	0	0	0	0	1.0	1.5						

V případě naložené konstrukce u stěny doporučujeme zkoušku dorazu či zjištění případné kolize

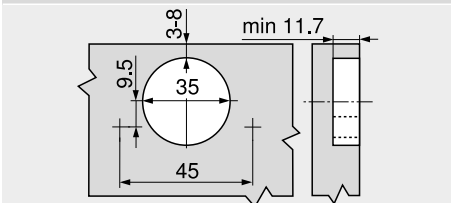
110° Omezovač úhlu otevření

92° Omezovač úhlu otevření

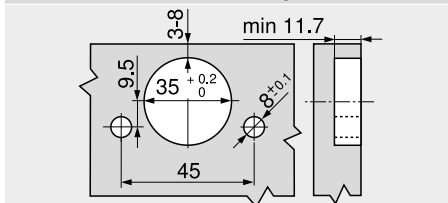
### Seřízení a nastavení

Seřízení	Nastavení	Nastavení
Max. ±3.0 mm	±2.0 mm	+3.0 mm -2.0 mm
Viz. montážní podložky		

### Montáž našroubováním



### Montáž technikou INSERTA/halisováním



### Rozměry misky

