

# Závěsy CLIP top / CLIP top BLUMOTION - závěsy s velkým úhlem otevření



## Závěs, 155°

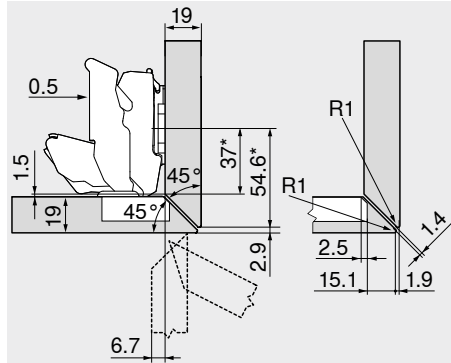
### Plánování

#### Speciální využití

#### Hrany na pokos – po obvodu



#### 19 mm

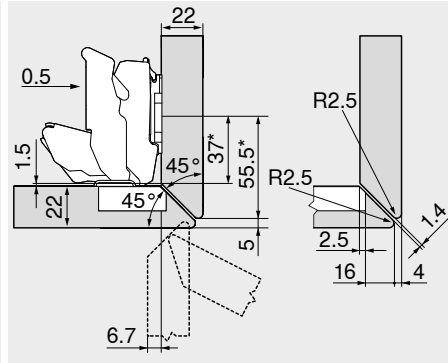


#### Závěs pro polonaložená dvířka

Standardní montážní podložky se zvýšením 0 mm

\* Parametry montážní podložky o rozměru A = 37 mm

#### 22 mm

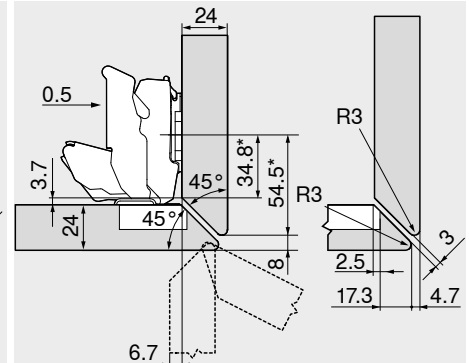


#### Závěs pro polonaložená dvířka

Standardní montážní podložky se zvýšením 0 mm

\* Parametry montážní podložky o rozměru A = 37 mm

#### 24 mm



#### Závěs pro polonaložená dvířka

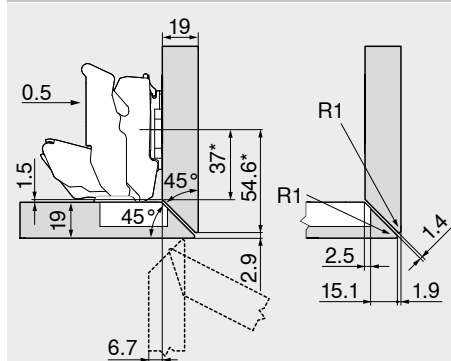
Standardní montážní podložky se zvýšením 0 mm

\* Parametry montážní podložky o rozměru A = 37 mm

#### Hrany na pokos – na bocích, vpředu



#### 19 mm

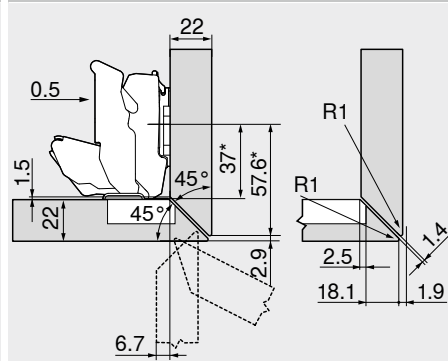


#### Závěs pro polonaložená dvířka

Standardní montážní podložky se zvýšením 0 mm

\* Parametry montážní podložky o rozměru A = 37 mm

#### 22 mm

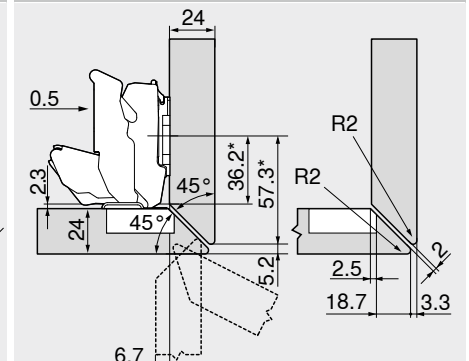


#### Závěs pro polonaložená dvířka

Standardní montážní podložky se zvýšením 0 mm

\* Parametry montážní podložky o rozměru A = 37 mm

#### 24 mm



#### Závěs pro polonaložená dvířka

Standardní montážní podložky se zvýšením 0 mm

\* Parametry montážní podložky o rozměru A = 37 mm

# Závěsy CLIP top / CLIP top BLUMOTION - závěsy s velkým úhlem otevření



## Závěs, 155°

### Plánování

#### Speciální využití

Hrany na pokos – na bocích, s velkým přesahem



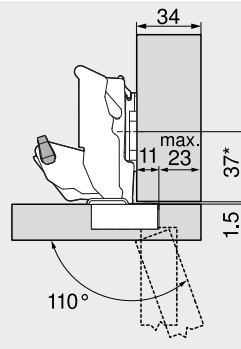
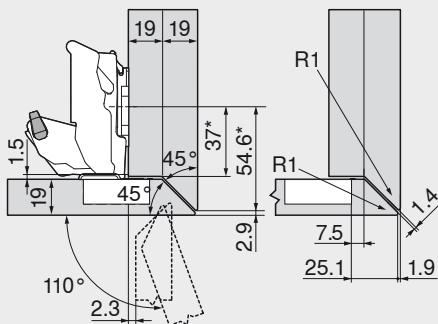
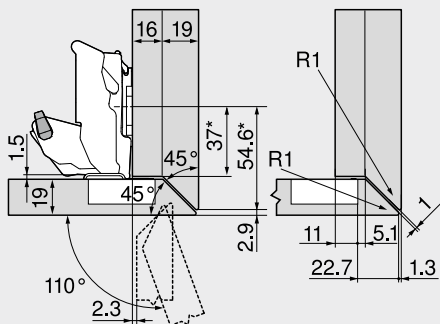
Přesah čela max.



16/19 mm

19/19 mm

34 mm



Závěs pro naloženou konstrukci

Standardní montážní podložky se zvýšením 0 mm

\* Parametry montážní podložky o rozměru A = 37 mm

Označení	Úhel otevření	Č. artiklu
Omezovač úhlu otevření	110°	70T7553

Závěs pro naloženou konstrukci

Standardní montážní podložky se zvýšením 0 mm

\* Parametry montážní podložky o rozměru A = 37 mm

Označení	Úhel otevření	Č. artiklu
Omezovač úhlu otevření	110°	70T7553

Závěs pro naloženou konstrukci

Standardní montážní podložky se zvýšením 0 mm

\* Parametry montážní podložky o rozměru A = 37 mm

Označení	Úhel otevření	Č. artiklu
Omezovač úhlu otevření	110°	70T7553

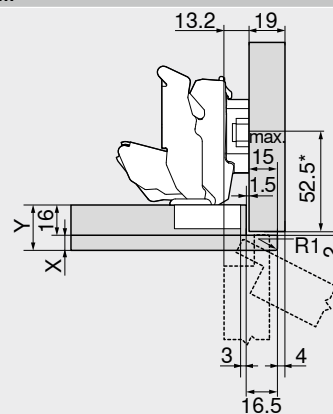
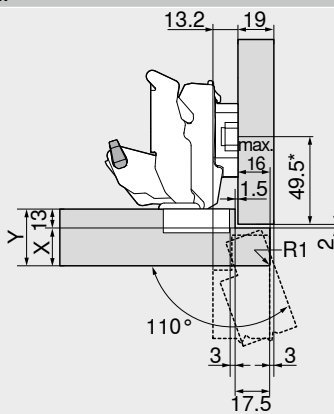
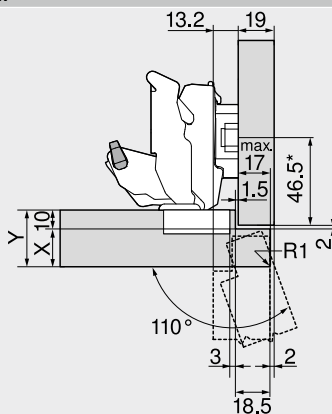
U volně stojícího korpusu si můžete vybrat libovolnou tloušťku čela(a)  
V případě sousedních čel nebo naložené konstrukce u stěny doporučujeme zkoušku dorazu či zjištění případné kolize

### Využití s polodrázkou

10 mm

13 mm

16 mm



Závěs pro polonaložená dvířka

Označení Zvýšení (mm) Č. artiklu

Montážní podložka 6 175H9160  
\* Parametry montážní podložky o rozměru A = 37 mm

Označení	Úhel otevření	Č. artiklu
Omezovač úhlu otevření	110°	70T7553

Konstrukční situace korpusu	X max. (mm)	Y max. (mm)
	18	28
	20	30
	25	35

Závěs pro polonaložená dvířka

Označení Zvýšení (mm) Č. artiklu

Montážní podložka 6 175H9160  
\* Parametry montážní podložky o rozměru A = 37 mm

Označení	Úhel otevření	Č. artiklu
Omezovač úhlu otevření	110°	70T7553

Konstrukční situace korpusu	X max. (mm)	Y max. (mm)
	16	29
	17	30
	17	30

Závěs pro polonaložená dvířka

Označení Zvýšení (mm) Č. artiklu

Montážní podložka 6 175H9160  
\* Parametry montážní podložky o rozměru A = 37 mm

Označení	Úhel otevření	Č. artiklu
Omezovač úhlu otevření	110°	70T7553

Konstrukční situace korpusu	X max. (mm)	Y max. (mm)
	8	24
	8	24
	8	24