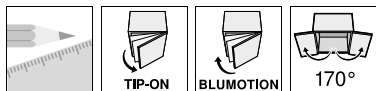


# Závěsy CLIP top / CLIP top BLUMOTION - závěsy s velkým úhlem otevření



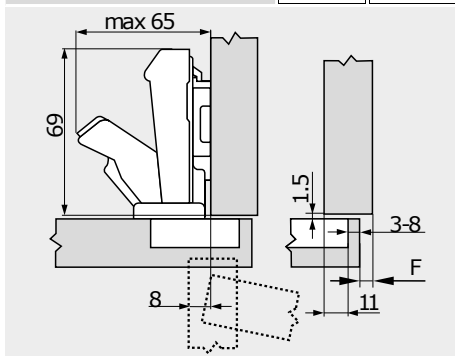
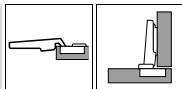
## Závěs, 170°

### Plánování

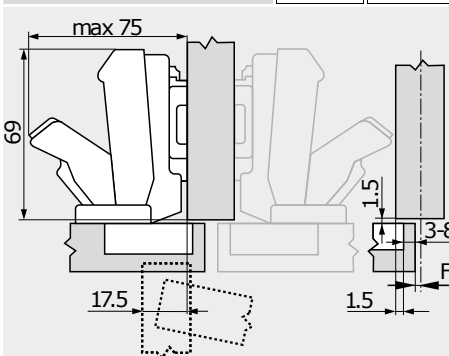
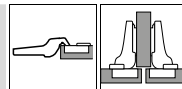
Rozměry závěsu a výpočet mezery při nastavení ze závodu (zvýšení montážní podložky = 0 až 9 mm)

Přesah dvířek při úhlu otevření 90°

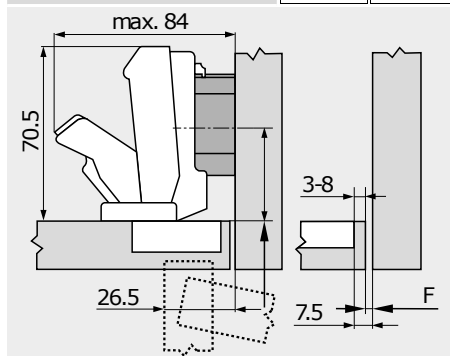
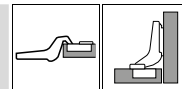
#### Naložená dvířka



#### Polonaložená dvířka



#### Vložená dvířka



F Mezera

Pozici pro našroubování podložky odsadte o sílu dvířek +1.5 mm

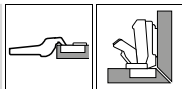
### Odstup misky TB

Zvýšení montážních podložek (mm)	Přesah čela FA (mm)																
	5	6	7	8	9	10	11	12	13	14	15	16	17	18	19		
0												3	4	5	6	7	8
3							3	4	5	6	7	8					
6				3	4	5	6	7	8								
9	3	4	5	6	7	8											

Zvýšení montážních podložek (mm)	Přesah čela FA (mm)																				
	-45	-35	-25	-15	-05	0.5	1.5	2.5	3.5	4.5	5.5	6.5	7.5	8.5	9.5						
0																3	4	5	6	7	8
3																3	4	5	6	7	8
6					3	4	5	6	7	8											
9	3	4	5	6	7	8															

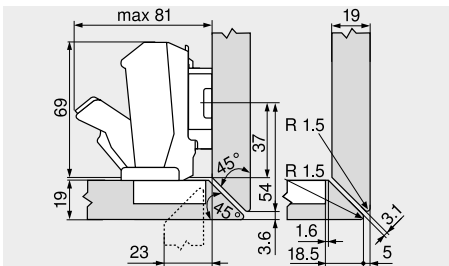
Zvýšení montážních podložek (mm)	Přesah čela FA (mm)																				
	-45	-35	-25	-15	-05																
0																					
3																					
6																					
9	3	4	5	6	7																

### Hrany na pokos

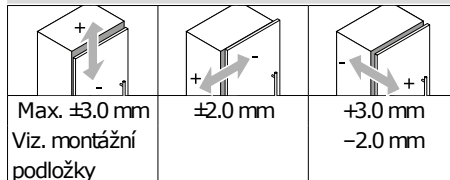


#### Závěs pro polonaložená dvířka

Označení	Vzdálenost (mm)	Č. artiklu
Montážní podložka	6	175H9160
Označení	Úhel	Č. artiklu
Omezovač úhlu otevření	130°	70.6103



### Seřízení a nastavení

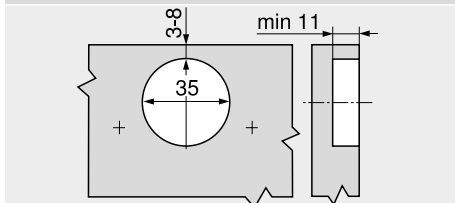


Zkosený řez (řezání na pokos) na levém i na pravém boku korpusu, ne nahoře a dole

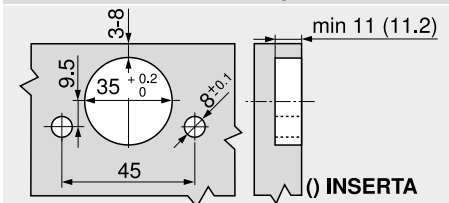
### Minimální mezera (F) pro dvířka se sraženými hranami (R = 1 mm) při nastavení ze závodu

Do hodnoty síly čela 21 mm není potřeba žádná mezera
Od hodnoty síly čela 22 mm doporučujeme provést zkoušku pro zjištění případné kolize

### Montáž našroubováním



### Montáž technikou INSERTA / halisováním



### Rozměry misky

