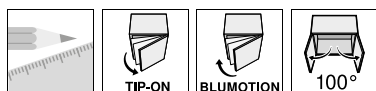


Závěsy CLIP top / CLIP top BLUMOTION - standardní využití



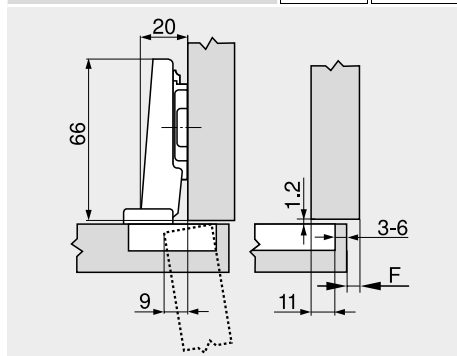
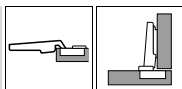
Závěs CLIP, 100°

Plánování

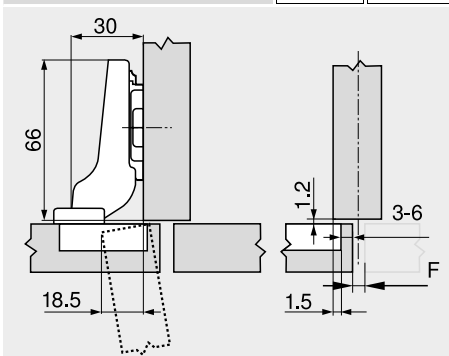
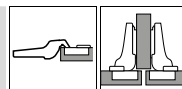
Rozměry závěsu a výpočet mezery při nastavení ze závodu (montážní podložka = 0 mm)

Přesah dvířek při plném otevření

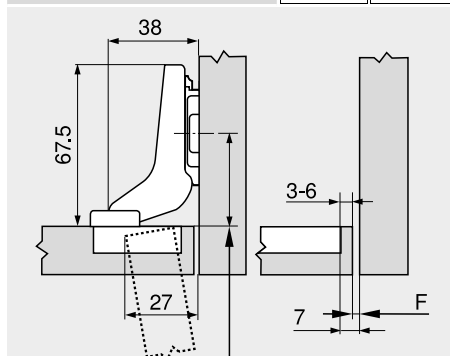
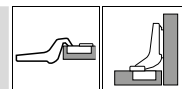
Naložená dvířka



Polonaložená dvířka



Vložená dvířka



F Mezera

Pozici pro našroubování podložky odsadte o sílu dvířek +1.5 mm

Odstup misky TB

Zvýšení montážních podložek (mm)	Přesah čela FA (mm)																	
	5	6	7	8	9	10	11	12	13	14	15	16	17					
0															3	4	5	6
3															3	4	5	6
6					3	4	5	6										
9	3	4	5	6														

Zvýšení montážních podložek (mm)	Přesah čela FA (mm)																		
	-45	-35	-25	-15	-05	0.5	1.5	2.5	3.5	4.5	5.5	6.5	7.5						
0																3	4	5	6
3																3	4	5	6
6						3	4	5	6										
9	3	4	5	6															

Zvýšení montážních podložek (mm)	Přesah čela FA (mm)																	
									-4	-3	-2	-1						
0												3	4	5	6			
3												3	4	5	6			
6																		
9																		

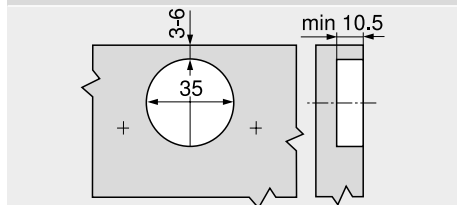
Minimální mezera (F) pro dvířka se sraženými hranami (R = 1 mm) při nastavení ze závodu

Odstup misky TB (mm)	Síla čela FD (mm)											
	16	18	19	20	21	22	24	26	28	30	31	32
3	0.3	0.5	0.7	1.0	1.3	1.6	3.3	Δ	Δ	Δ	Δ	Δ
4	0.3	0.5	0.7	1.0	1.2	1.6	3.2	Δ	Δ	Δ	Δ	Δ
5	0.3	0.5	0.7	0.9	1.2	1.5	2.6	Δ	Δ	Δ	Δ	Δ
6	0.3	0.5	0.7	0.9	1.1	1.4	2.4	Δ	Δ	Δ	Δ	Δ
Navíc u seřízení do stran +2 mm												
	+0.1	+0.3	+0.3	+0.4	+0.4	+0.5	+0.4					

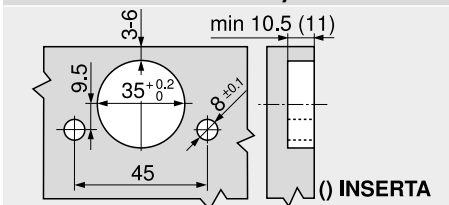
Seřízení a nastavení

Seřízení	Nastavení	Nastavení
Max. ±3.0 mm	±2.0 mm	+3.0 mm
Viz. montážní podložky		-1.0 mm

Montáž našroubováním



Montáž technikou INSERTA / halisováním



Rozměry misky

