

Závěsy CLIP top / CLIP top BLUMOTION - využití u skleněných dvířek



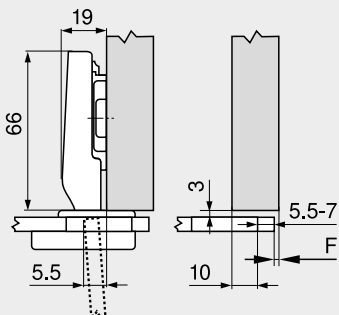
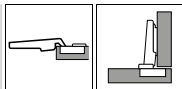
Závěs pro skleněná dvířka

Plánování

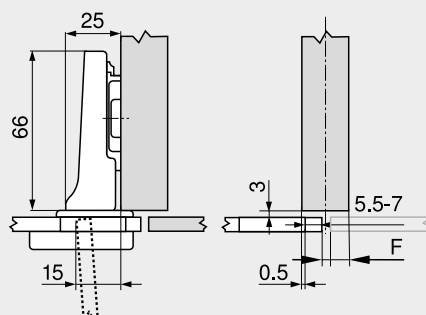
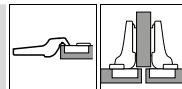
Rozměry závěsu a výpočet mezery při nastavení ze závodu (montážní podložka = 0 mm)

Přesah dvířek při plném otevření

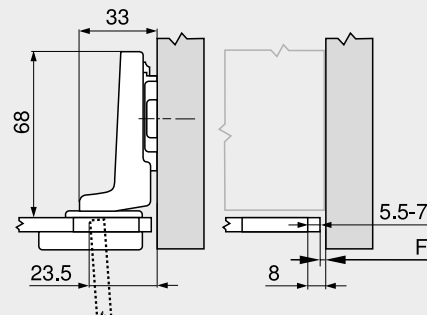
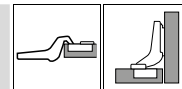
Naložená dvířka



Polonaložená dvířka



Vložená dvířka



F Mezera

Pozici pro našroubování podložky odsadíte o sílu skla a výšku krytky misky +3 mm

Odstup misky TB

Zvýšení montážních podložek (mm)	Přesah čela FA (mm)																	
	7	8	9	10	11	12	13	14	15	16	17	18						
0										6	7							
3						6	7											
6				6	7													
9	6	7																

Zvýšení montážních podložek (mm)	Přesah čela FA (mm)													
	-25	-15	-05	0.5	1.5	2.5	3.5	4.5	5.5	6.5	7.5	8.5		
0											6	7		
3							6	7						
6				6	7									
9	6	7												

Zvýšení montážních podložek (mm)	Přesah čela FA (mm)										
	-25	-2	-15	-1	-05						
0			5.5	6	6.5	7					
3											
6											
9											

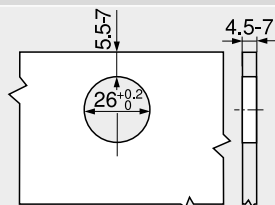
Minimální mezera (F) pro dvířka se sraženými hranami (R = 1 mm) při nastavení ze závodu

U skla o tloušťce mezi 4.5 a 7 mm není nutná žádná mezera

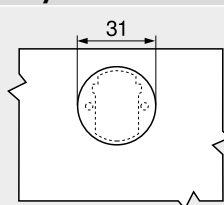
Seřízení a nastavení

Max. ±3.0 mm Viz. montážní podložky	+0.5 mm -3.5 mm	±2.0 mm

Montáž našroubováním



Rozměry misky



Krytka misky závěsu

