

Závěsy CLIP top / CLIP top BLUMOTION - standardní využití úhlových závěsů

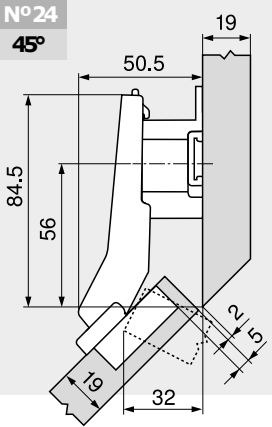
Úhel	Vložená dvířka 	Naložená dvířka 
► Využití úhlového závěsu – standardní		
50°		Nº 10
45°	Nº 24	Nº 9



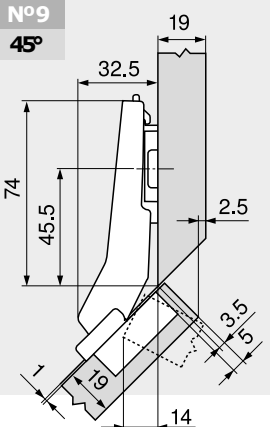
+45° II - úhlový závěs pro naložená dvířka

Plánování

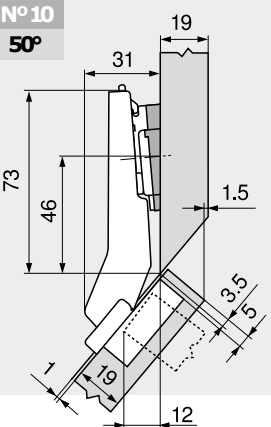
Nº 24
45°



Nº 9
45°

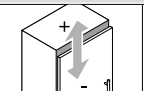


Nº 10
50°

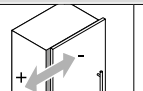


Označení	Vzdálenost (mm)	Č. artiklu	Označení	Vzdálenost (mm)	Č. artiklu	Označení	Vzdálenost (mm)	Č. artiklu
Montážní podložka	18	175H7190.22	Montážní podložka	0	173H7100	Montážní podložka	0	173H7100
						Úhlový klínek	+5°	171A5010

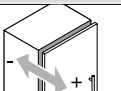
Seřízení a nastavení



Max. ±3.0 mm



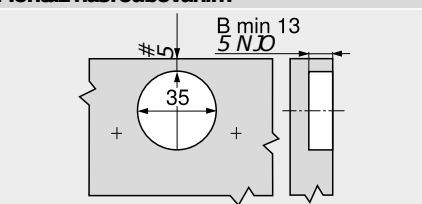
±1.8 mm



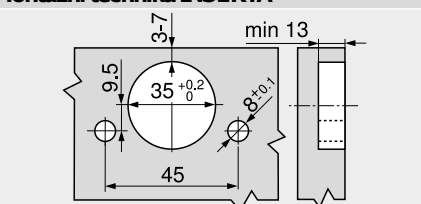
±2.0 mm

Viz. montážní podložky

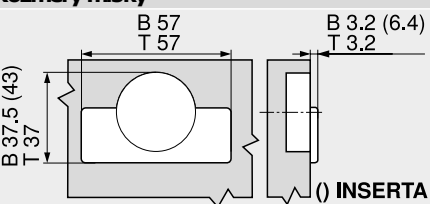
Montáž našroubováním



Montážní technika INSERTA



Rozměry misky



() INSERTA

B CLIP top BLUMOTION
T CLIP top

B CLIP top BLUMOTION
T CLIP top