

# Závěsy CLIP top / CLIP top BLUMOTION - standardní využití úhlových závěsů

Úhel	Vložená dvířka	Plně naložená dvířka
►► Využití úhlového závěsu – standardní		
-10°	Nº 14	Nº 34
-15°	Nº 13	Nº 33
-20°	Nº 12	Nº 32

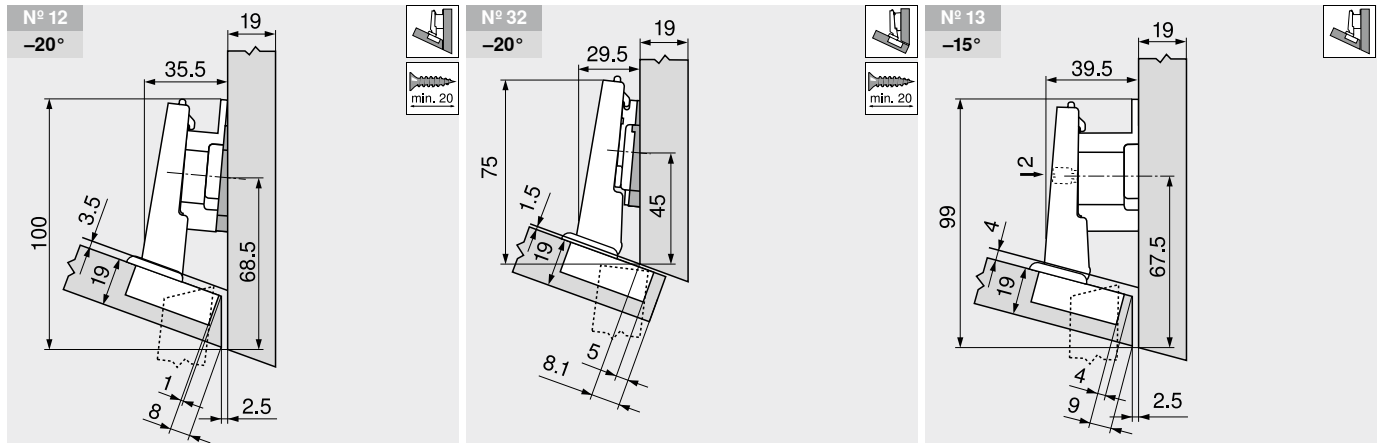


## -15° III – úhlový závěs pro plně naložená dvířka

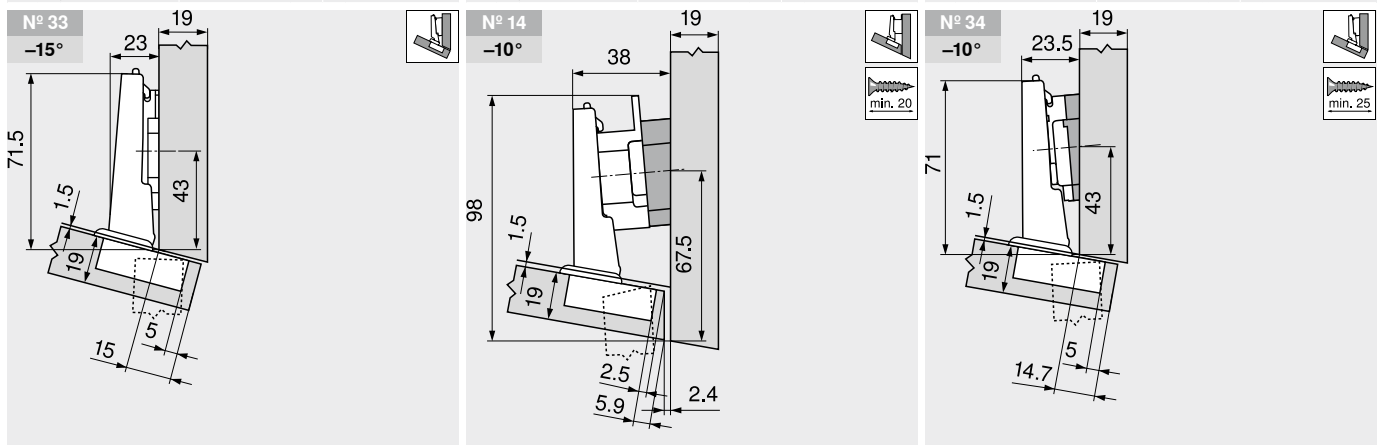
### Plánování

#### Upozornění

Rozměry platí při nastavení ze závodu. Při odchylkách se mění dorazové situace. Doporučujeme montáž na zkoušku. Pozice pro upevnění montážní podložky se v některých případech liší od standardní polohy.

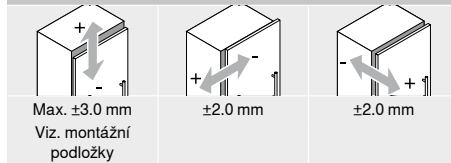


Označení	Zvýšení (mm)	Č. artiklu	Označení	Zvýšení (mm)	Č. artiklu	Označení	Zvýšení (mm)	Č. artiklu
Montážní podložka	6	175H9160	Montážní podložka	0	173H7100	Montážní podložka	18	175H7190.22
Úhlový klínek	-5°	171A5500	Úhlový klínek	-5°	171A5500			

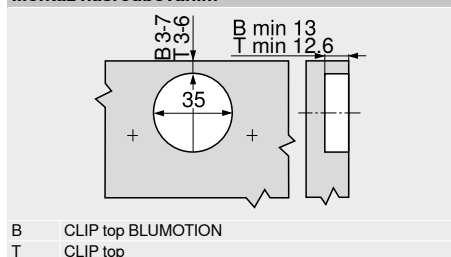


Označení	Zvýšení (mm)	Č. artiklu	Označení	Zvýšení (mm)	Č. artiklu	Označení	Zvýšení (mm)	Č. artiklu
Montážní podložka	0	173H7100	Montážní podložka	9	175H7190	Montážní podložka	0	173H7100
Úhlový klínek	+5°	3 x 171A5070	Úhlový klínek	+5°	171A5010	Úhlový klínek	+5°	171A5010

### Seřízení a nastavení

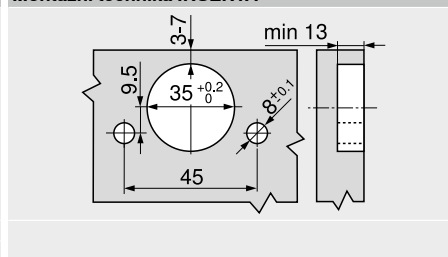


### Montáž našroubováním

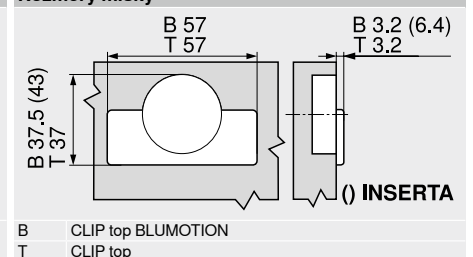


B CLIP top BLUMOTION  
T CLIP top

### Montážní technika INSERTA



### Rozměry misky



B CLIP top BLUMOTION  
T CLIP top