

Závěsy CLIP top / CLIP top BLUMOTION - standardní využití úhlových závěsů

Úhel	Vložená dvířka	Plně naložená dvířka
►► Využití úhlového závěsu – standardní		
-25°	N° 11	N° 31
-30°		N° 30
-35°		N° 29

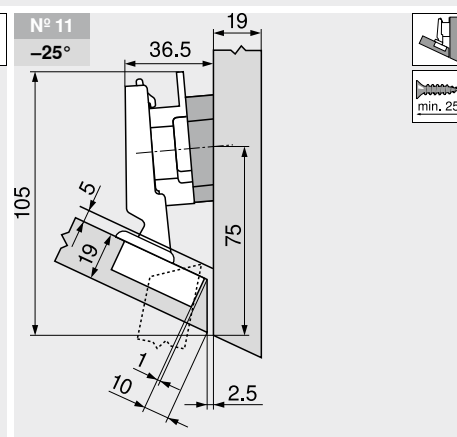
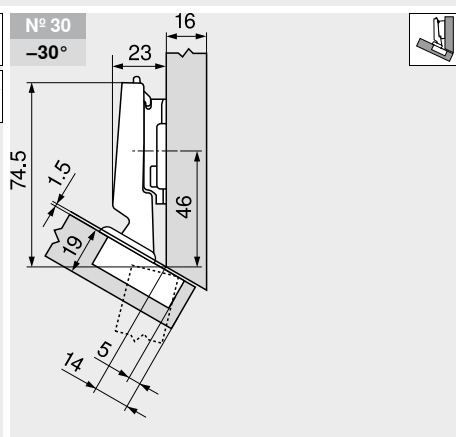
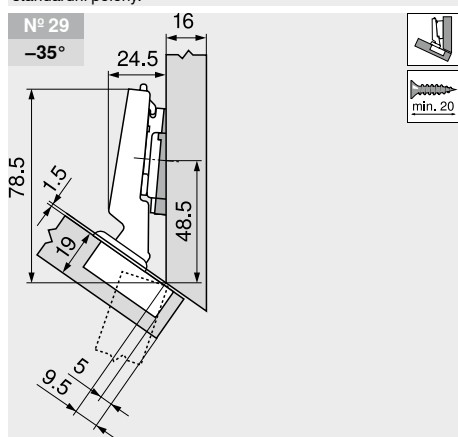


-30° III – úhlový závěs pro plně naložená dvířka

Plánování

Upozornění

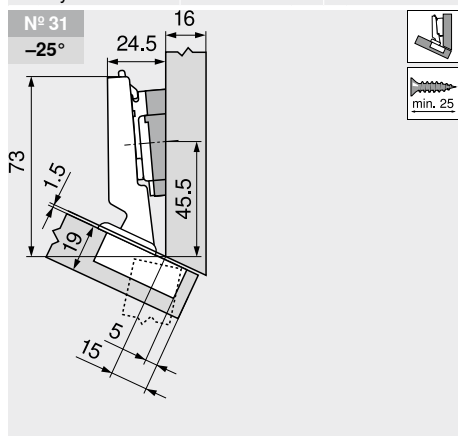
Rozměry platí při nastavení ze závodu. Při odchylkách se mění dorazové situace. Doporučujeme montáž na zkoušku. Pozice pro upevnění montážní podložky se v některých případech liší od standardní polohy.



Označení	Zvýšení (mm)	Č. artiklu
Montážní podložka	0	173H7100
Úhlový klínek	-5°	171A5500

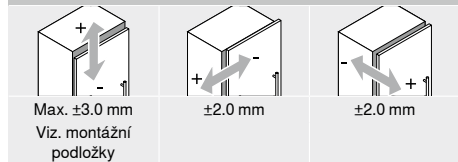
Označení	Zvýšení (mm)	Č. artiklu
Montážní podložka	3	173H7130

Označení	Zvýšení (mm)	Č. artiklu
Montážní podložka	9	175H7190
Úhlový klínek	+5° 3 x	171A5070

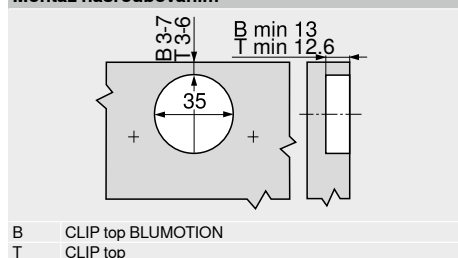


Označení	Zvýšení (mm)	Č. artiklu
Montážní podložka	0	173H7100
Úhlový klínek	+5°	171A5040

Seřízení a nastavení

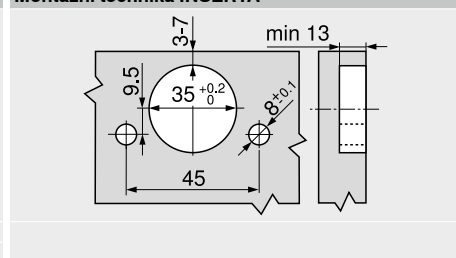


Montáž našroubováním

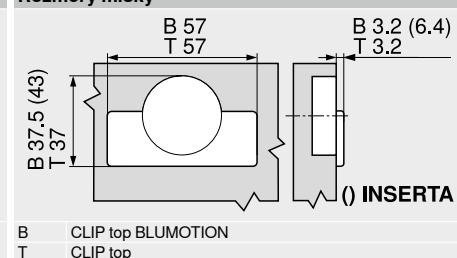


B CLIP top BLUMOTION
T CLIP top

Montážní technika INSERTA



Rozměry misky



B CLIP top BLUMOTION
T CLIP top