

Závěsy CLIP top / CLIP top BLUMOTION - standardní využití úhlových závěsů

Úhel	Plně naložená dvířka
►► Využití úhlového závěsu – standardní	
-40°	N° 28
-45°	N° 27
-50°	N° 26

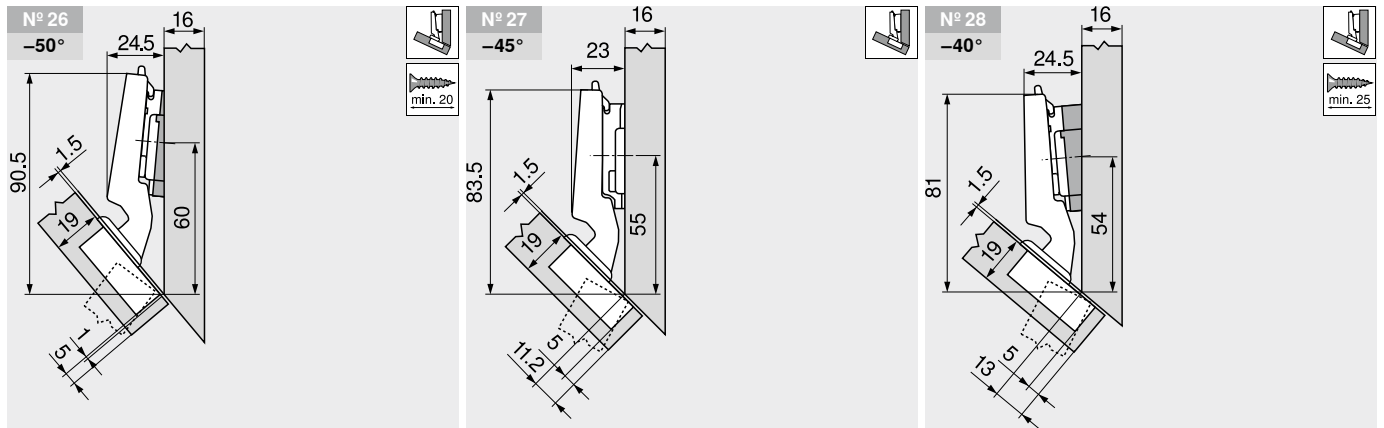


-45° III – úhlový závěs pro plně naložená dvířka

Plánování

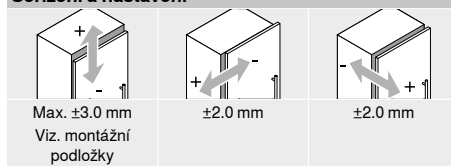
Upozornění

Rozměry platí při nastavení ze závodu. Při odchylkách se mění dorazové situace. Doporučujeme montáž na zkoušku. Pozice pro upevnění montážní podložky se v některých případech liší od standardní polohy.

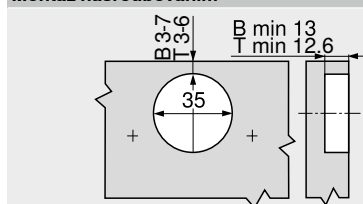


Označení	Zvýšení (mm)	Č. artiklu	Označení	Zvýšení (mm)	Č. artiklu	Označení	Zvýšení (mm)	Č. artiklu
Montážní podložka	0	173H7100	Montážní podložka	3	173H7130	Montážní podložka	0	173H7100
Úhlový klínek	-5°	171A5500				Úhlový klínek	+5° 2 x	171A5040

Seřízení a nastavení

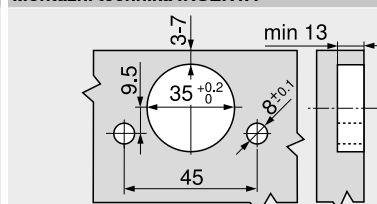


Montáž našroubováním

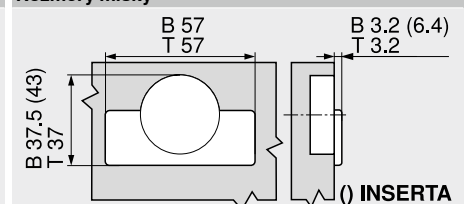


B CLIP top BLUMOTION
T CLIP top

Montážní technika INSERTA



Rozměry misky



B CLIP top BLUMOTION
T CLIP top