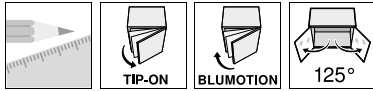


Závěsy CRISTALLO - využití u skleněných dveří



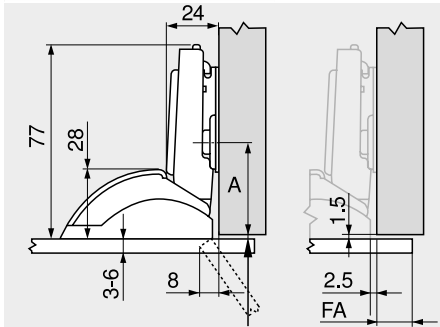
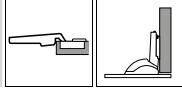
Závěs CRISTALLO - montáž na korpus

Plánování

Rozměry závěsu a výpočet mezery při nastavení ze závodu (montážní podložka = 0 mm)

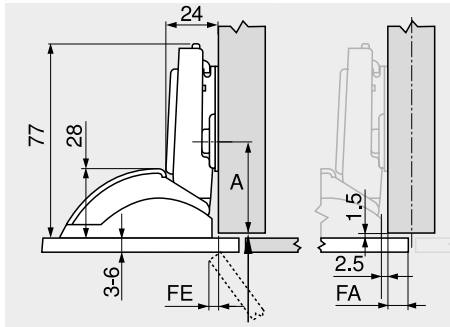
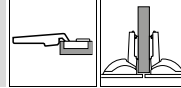
Přesah dvířek při plném otevření

Naložená dvířka



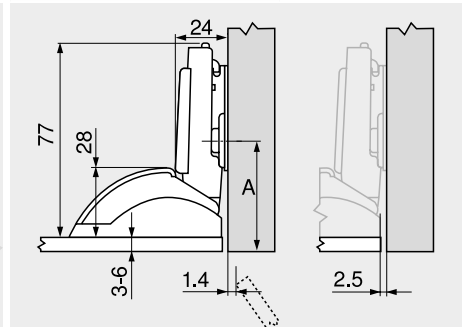
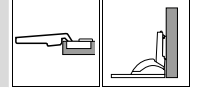
- A 29 mm s montážní podložkou A20
- A 37 mm s montážní podložkou A28
- A 46 mm s montážní podložkou A37
- FA Přesah čela

Polonaložená dvířka



- A 29 mm s montážní podložkou A20
- A 37 mm s montážní podložkou A28
- A 46 mm s montážní podložkou A37
- FA Přesah čela
- FE Přesah dvířek

Vložená dvířka



- A 30.5 mm + síla dvířek FD s mont. podl. A20
- A 38.5 mm + síla dvířek FD s mont. podl. A28
- A 47.5 mm + síla dvířek FD s mont. podl. A37

Vzdálenost nalepení

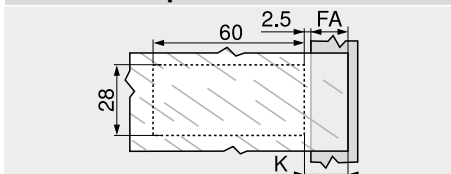
Zvýšení montážních podložek (mm)	Přesah čela FA (mm)												
	-25	-1	0.5	2	3.5	5	6.5	8	9.5	11	12.5	14	
0	0	1.5	3	4.5	6	7.5	9	10.5	12	13.5	15	16.5	
3	3	4.5	6	7.5	9	10.5	12	13.5	15	16.5			
6	6	7.5	9	10.5	12	13.5	15	16.5					
9													

Z důvodu nebezpečí rozbití skleněných a zrcadlových dveří musí být zvolena přiměřeně velká vzdálenost nalepení (orientační hodnota min. 2 mm).

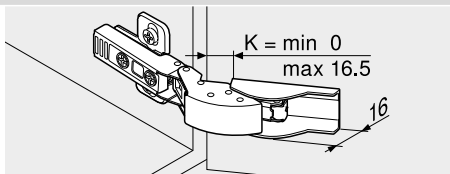
K Vzdálenost nalepení

A Rozměr od středu vyvrtání mont. otvoru pro mont. podložku k přední hraně korpusu

Vzdálenost nalepení



- FA Přesah čela
- K Vzdálenost nalepení
- $K = FA + 2.5 \text{ mm}$



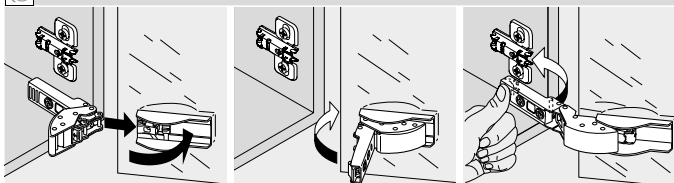
Seřízení a nastavení

+	-	+/-
Max. $\pm 3.0 \text{ mm}$ Viz. montážní podložky	$\pm 2.0 \text{ mm}$	$+3.0 \text{ mm}$ -2.0 mm

Upozornění

Obratě se, prosím, na svého dodavatele skel nebo dvířek s příslušným dotazem na výběr a použití lepidla k připevnění misky na skleněná a zrcadlová dvířka.

Montáž



Demontáž

